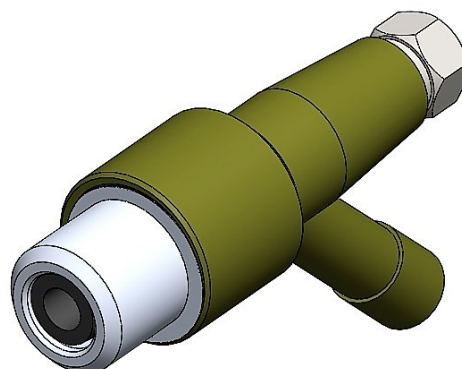


BICO INJETOR DE ABRASIVO (15Kpsi)

Aplicações

Limpeza e preparação de de superfícies por hidrojateamento com a utilização de jato de água e abrasivos.



Características de Fabricação

Componentes projetos com Fator de Segurança 2,5:1;

Componentes fabricados em inox, metal duro e aluminio;

Pressão de Trabalho: 1000 BAR/ 15 KPSI (Ajuste variável 400 a 1000 BAR)

Vazão: 45 LPM / 12 GPM (Ajuste variável 10 a 47 LPM)

Abrasivo/Consumo: Areia de Jato / 180 A 250Kg Hora (Ajuste variável 100 a 400 Kg/Hora)


Rendimento Sa3 : 3 a 12m²/ hora







BAL HIDROJATO

Julio Prestes, 2110 • Mirandópolis SP • 16800-000

 (18) 3701 - 0873

 bal@bal.com.br

 www.bal.com.br

 [balindcom](https://www.skype.com/pt/contacts/balindcom)