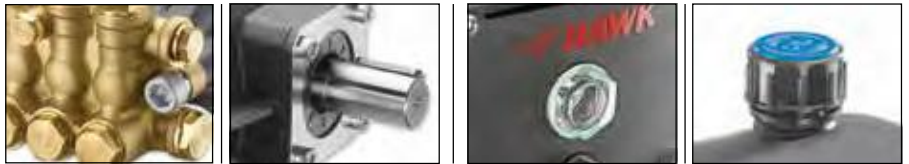


# NHD 150 Series / Serie

These pumps can operate at a pressure starting of 150 bar and a max water temperature of 65°C (149 F).

The flexibility of this pump makes it an ideal choice for manufacturers of cleaning machines: high pressure cleaners, car wash tunnels, road-sweepers etc.

Questo modello di pompa può lavorare con una pressione che varia di 150 bar ed ad una temperatura dell'acqua max di 65° (149 F). La pompa per la sua duttilità viene scelta da aziende che producono macchinari atti alla pulizia: idropulitrici, tunnel per car wash, macchine per la pulizia delle strade ecc.



## NHD Pumps family / Famiglia pompe



Part. No. Codice	Part. No. Codice	Flow Rate / Portata				Max Pressure Pressione massima		RPM Giri/Minuto		Max Power / Potenza Massima				Power take-off Presa di forza
		50 Hz	60 Hz	50 Hz	60 Hz	Bar	Psi	50 Hz	60 Hz	HP		Kw		
NHD8515L	1.099-012.0	8.5	10.1	2.2	2.7	150	2175	1450	1740	3.2	3.8	2.4	2.9	△24
NHD8515R	1.099-013.0	8.5	10.1	2.2	2.7	150	2175			3.2	3.8	2.4	2.9	24▷
NHD1015L	1.099-014.0	10	12.0	2.6	3.2	150	2175			3.7	4.7	2.8	3.5	△24
NHD1015R	1.099-015.0	10	12.0	2.6	3.2	150	2175			3.7	4.7	2.8	3.5	24▷
NHD1115L	1.099-016.0	11	13.2	2.9	3.5	150	2175			4.3	5.1	3.2	3.8	△24
NHD1115R	1.099-017.0	11	13.2	2.9	3.5	150	2175			4.3	5.1	3.2	3.8	24▷
NHD1215L	1.099-018.0	12	14.0	3.1	3.7	150	2175			4.6	5.4	3.4	4.0	△24
NHD1215R	1.099-019.0	12	14.0	3.1	3.7	150	2175			4.6	5.4	3.4	4.0	24▷
NHD1315L	1.099-020.0	13	15.5	3.4	4.0	150	2175			5.0	5.8	3.7	4.3	△24
NHD1315R	1.099-021.0	13	15.5	3.4	4.0	150	2175			5.0	5.8	3.7	4.3	24▷
NHD1415L	1.099-022.0	14	17.0	3.7	4.5	150	2175			5.4	6.4	4.0	4.7	△24
NHD1415R	1.099-023.0	14	17.0	3.7	4.5	150	2175			5.4	6.4	4.0	4.7	24▷
NHD1515L	1.099-024.0	15	18.0	4.0	4.7	150	2175			5.8	7.0	4.3	5.2	△24
NHD1515R	1.099-025.0	15	18.0	4.0	4.7	150	2175			5.8	7.0	4.3	5.2	24▷

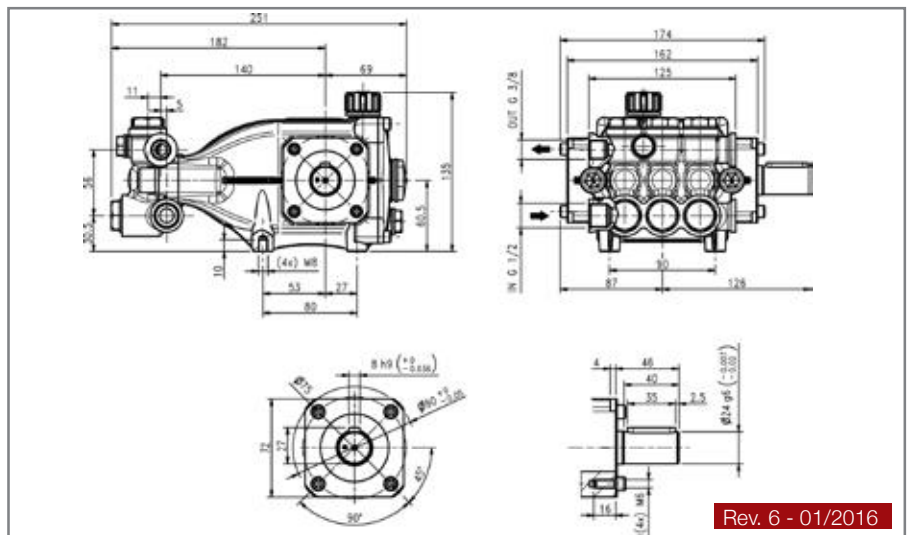
### P.T.O. Reference guide / Legenda prese di forza

Single P.T.O. Ø 24 mm Left Singola presa di forza Ø 24 mm Sinistra **△24**  
 Single P.T.O. Ø 24 mm Right Singola presa di forza Ø 24 mm Destra **24▷**

\*Also available with nickel-plated head  
 \*Disponibile anche con testata nichelata

The flow rate values may vary by ± 5% compared to the production label values.  
 I valori di portata possono discostarsi del ± 5% rispetto i valori di targa.

Weight / Peso	<b>Kg</b>	<b>6.6</b>
Oil capacity / Capacità olio	<b>lt.</b>	<b>0.4</b>
Inlet / Entrata	<b>G</b>	<b>1/2"</b>
Outlet / Uscita	<b>G</b>	<b>3/8"</b>



Rev. 6 - 01/2016