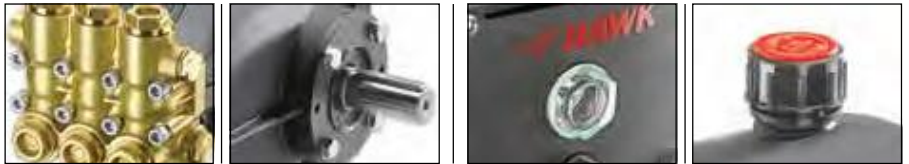


XXT pumps operate at pressures up to a maximum of 200 bar and a water temperature of 65°C (149 F). These pumps are an ideal component of industrial machinery cleaning systems, for removing old deposits and mortar on walls, for cleaning large work apparatus, for cleaning outdoor floors and walls and also for washing yachts and motor vehicles. They are also frequently used as a part of car wash tunnel systems. The pumps are designed for pumping clean water and commonly available detergents at high pressure.

Le pompe della serie XXT riescono a supportare una pressione che può arrivare ad un massimo di 200 Bar ed una temperatura dell'acqua di 65° (149 F). Queste pompe sono perfette per essere utilizzate negli impianti progettati per la pulizia dei macchinari industriali, per la rimozione di vecchie incrostazioni e malte dai muri, per la pulizia di grandi attrezzature da lavoro, per la pulizia di pavimenti e pareti esterne e anche per lavare barcche e mezzi di trasporto. Un altro ambito in cui trovano spesso utilizzo sono gli impianti dei tunnel car wash. Le pompe sono progettate per pompare acqua pulita e detersivi comuni ad elevata pressione.



XXT Pumps family / Famiglia pompe



XXT - HT

Part. No. Codice	Part. No. Codice	Flow Rate / Portata				Max Pressure Pressione massima		RPM Giri/Minuto		Max Power / Potenza Massima				Power take-off Presa di forza
		l/min		US GPM		Bar	Psi	50 Hz	60 Hz	HP		Kw		
		50 Hz	60 Hz	50 Hz	60 Hz					50 Hz	60 Hz	50 Hz	60 Hz	
XXT4220IL	1.099-138.0	42	51	11.3	13.6	200	2900			21.9	26.3	16.1	19.3	◁24
XXT4220IR	1.099-139.0	42	51	11.3	13.6	200	2900			21.9	26.3	16.1	19.3	24▷
XXT5520IL	1.099-140.0	55	66	14.6	17.5	200	2900	1450	1740	28.8	34.6	21.2	25.4	◁24
XXT5520IR	1.099-141.0	55	66	14.6	17.5	200	2900			28.8	34.6	21.2	25.4	24▷
XXT7015IL	1.099-142.0	70	84	18.5	22.2	150	2175			27.1	32.5	20.0	24.0	◁24
XXT7015IR	1.099-143.0	70	84	18.5	22.2	150	2175			27.1	32.5	20.0	24.0	24▷

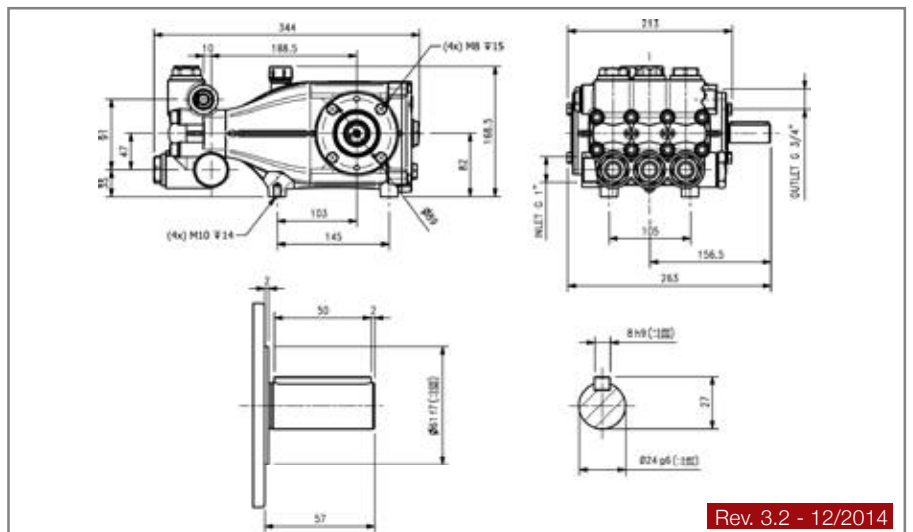
P.T.O. Reference guide / Legenda prese di forza

Single P.T.O. Ø 24 mm Left
Singola presa di forza Ø 24 mm Sinistra **◁24**

Single P.T.O. Ø 24 mm Right
Singola presa di forza Ø 24 mm Destra **24▷**

The flow rate values may vary by ± 5% compared to the production label values.
I valori di portata possono discostarsi del ± 5% rispetto i valori di targa.

Weight / Peso	Kg	18.4
Oil capacity / Capacità olio	lt.	1.2
Inlet / Entrata	G	1"
Outlet / Uscita	G	3/4"



Rev. 3.2 - 12/2014

