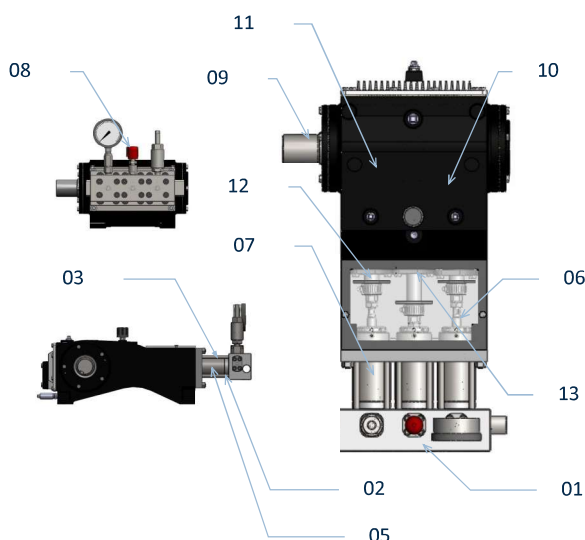
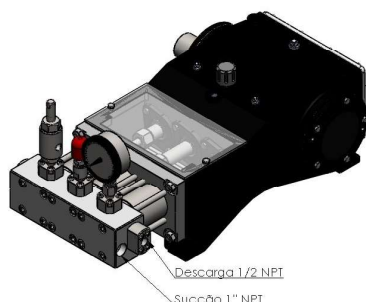
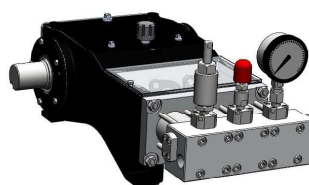
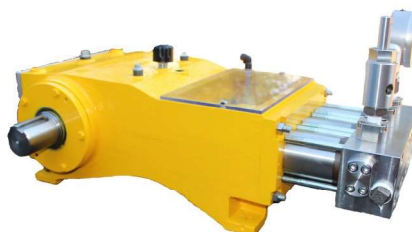


# Bomba Triplex de alta pressão T571U

## Características de Fabricação

- Equipamento robusto, de fácil operação,
- Manutenção simples e longa vida útil;
- Componentes projetados com fator de segurança 2,5:1;
- Válvulas e Sedes substituíveis e fabricadas em materiais de alta resistência com tratamento;
- Acionamento por motor elétrico, diesel ou gasolina;
- Virabrequim fabricado em aço forjado com trata-



1- Cabeçote em bloco único de inox cromo-níquel

2- Sedex em inox com tratamento térmico

3- Válvulas inox com tratamento

4- Tomada de água integrada ao cabeçote

5- Câmaras inox

6- Pistões em inox com revestimento (outros materiais sob consulta)

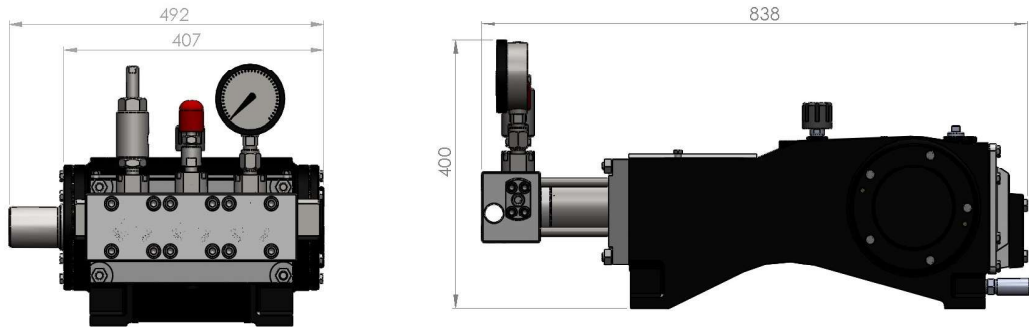
7- Vedação com gaxetas de filamento

8- Cabeçote segurança tipo disco de ruptura

9- Virabrequim em aço forjado

# Bomba Triplex T571U

## Dimensões e Peso



Peso: 155 kg

Deslocamento do colo: 57.15 mm

## Configuração de desempenho

PRESSÃO PSI	PISTÃO POL	Ø VAZÃO GPM	PRESSÃO BAR	PISTÃO Ø mm	VAZÃO LPM	BHP 550 RPM
20000	9/16	4,0	1380	14,00	15,1	50,5
15000	5/8	4,9	1035	16,00	18,7	47,9
12000	3/4	6,5	828	19,05	24,4	50,2
10000	0.787	7,8	690	20,00	29,6	50,7
8000	7/8	9,7	552	22,00	36,6	50,1

PSI — Libras por polegada quadrada

GPM — Galões por minuto (US)

LPM — Litros por minuto

BHP — Potência requerida HP

