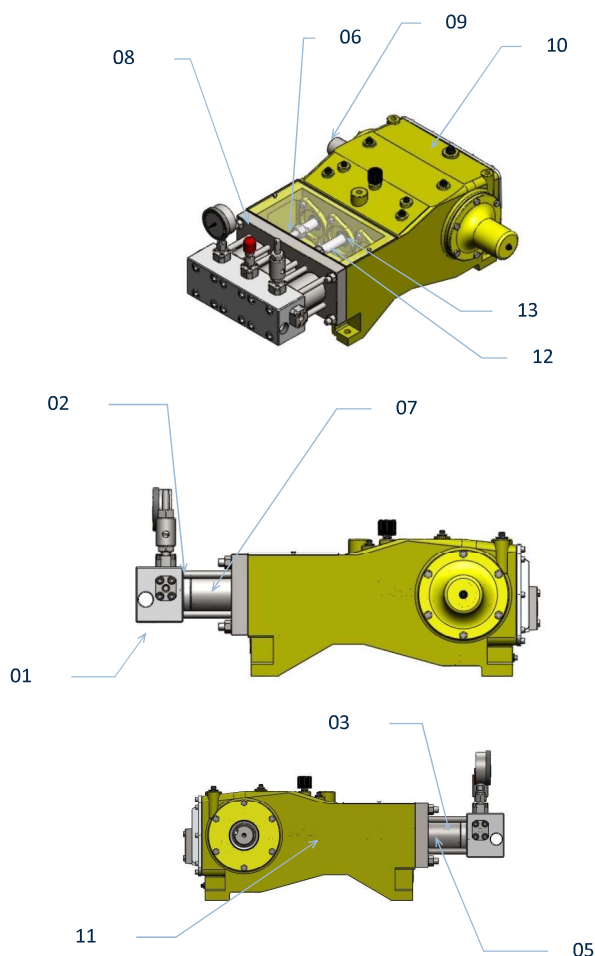
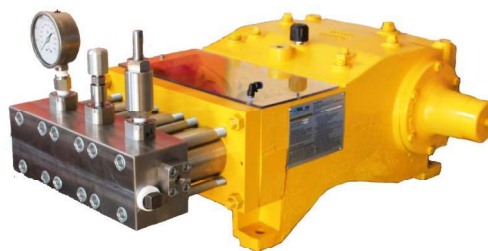


Bomba Triplex de alta pressão T762U

Características de Fabricação

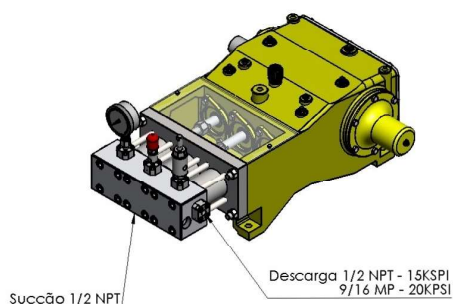
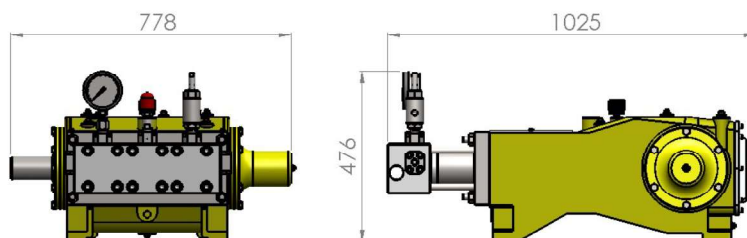
- Equipamento robusto, de fácil operação,
- Manutenção simples e longa vida útil;
- Componentes projetados com fator de segurança 2,5:1;
- Válvulas e Sedes substituíveis e fabricadas em materiais de alta resistência com tratamento;
- Acionamento por motor elétrico, diesel ou gasolina;
- Virabrequim fabricado em aço forjado com tratamento superficial nos colos re-



- 1- Cabeçote em bloco único de inox cromo-níquel
- 2- Sedex em inox com tratamento térmico
- 3- Válvulas inox com tratamento
- 4- Tomada de água integrada ao cabeçote
- 5- Câmaras inox
- 6- Pistões em inox com revestimento (outros materiais sob consulta)
- 7- Vedação com gaxetas de filamento
- 8- Cabeçote segurança tipo disco de ruptura
- 9- Virabrequim em aço forjado

Bomba Triplex T762U

Dimensões e Peso



Peso: 340 kg

Deslocamento do colo: 76,2 mm

Configuração de desempenho

PRESSÃO PSI	PISTÃO Ø POL	VAZÃO GPM	PRESSÃO BAR	PISTÃO Ø mm	VAZÃO LPM	POT BHP	REQU
20000	3/4	9,81	1380	19	37,14	127,2	
14000	7/8	13,35	966	22	50,5	121,2	
10000	1,000	17,4	690	25	66,0	113,1	

PSI — Libras por polegada quadrada

GPM — Galões por minuto (US)

