

Valvula de regulagem de Pressão 15KPSI pressão 15KPSI

55-33000

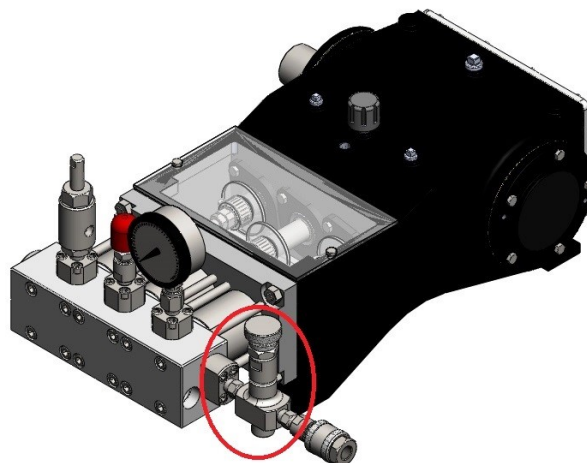
Aplicações

Tais válvulas são empregadas em alívio de vazão, tornando possível a regulação da pressão de operação manualmente sem alteração de diâmetro dos bicos ou da rotação da bomba. Permite a pressurização e despressurização do sistema pelo operador da máquina, independente do operador do bico de jato.



Características de Fabricação

- Acionamento mecânico manual;
- Componentes com Fator de Segurança 2,5:1;
- Pressão de Trabalho: 1035 BAR/15.000 PSI
- Vazão: até 75 LPM / 20 GPM
- Válvula e sedes fabricados em material de alta resistência com tratamento térmico;
- Conexão de entrada e saída ½ NPT fêmea;
- Peso 2,4 Kg modelo STD.







BAL HIDROJATO

Julio Prestes, 2110


Mirandópolis SP

16800-000

 (18) 3701 - 0873

 bal@bal.com.br

 www.bal.com.br

 [balindcom](https://www.skype.com/profile/balindcom)