



## P.A. – S.p.A. – EQUIPAGGIAMENTI TECNICI DEL LAVAGGIO

VIA MILANO, 13 – CASELLA POSTALE 115 – 42048 RUBIERA (REGGIO EMILIA) – ITALY  
 Tel. +39 0522 623611 – Fax. +39 0522 629600 – R.E.A. RE 156319 – R.I. RE11535 – Mecc. RE 013446  
 C.F. e P. IVA 01035950359 – Cap. Soc. i.v. € 750.000,00 – Codice Identificativo C.E.E. IT 01035950359  
 ART. 2497 – BIS C.C. DIREZIONE E COORDINAMENTO BENETTI srl R.I. TRIB. DI RE 01480690351  
 Web: <http://www.pa-etl.it> – E-mail: [info@pa-etl.it](mailto:info@pa-etl.it)



## RL56 – Pistola 350 bar – 35 MPa

Manuale tecnico : I 132

Pistola per l'utilizzo con pompe aventi pressione nominale fino a 350 bar – 35 MPa

Pistola che impedisce il passaggio del fluido a leva rilasciata.

Nuovo dispositivo meccanico a doppia biella per garantire minimi sforzi di apertura e mantenimento  
**DN10**



- **30.4500.10** RL56 G3/8 G1/4 FF

- Ricoperta da semigusci in plastica antiurto
- Sede e sfera in inox
- Internamente costruita in ottone e acciaio inox
- Costruzione ergonomica
- Minima forza di apertura leva pistola e di mantenimento
- Nuovo dispositivo meccanico di apertura a **doppia biella**
- Nuovo disegno della leva, rotante su perno fisso, per garantirne una migliore mobilità e stabilità

### SPECIFICHE TECNICHE

CODICE	PRESSIONE NOMINALE bar - MPa	PRESSIONE CONSENTITA bar - MPa	PORTATA MASSIMA l/min	(1) TEMPERATURA MASSIMA °C	ENTRATA - USCITA	MASSA g
<b>30.4500.10</b>	350 - 35	390 - 39	30	160	G3/8 G1/4 FF	660

(1) La pistola è stata progettata per l'utilizzo continuo, alla temperatura dell'acqua di 90°C (195°F). Può resistere solo per brevi periodi alla temperatura massima di 160°C (320°F), perché, alla chiusura della pistola, la caldaia continua a trasmettere calore all'acqua, aumentando temperatura e pressione fino a raggiungere valori elevati e pericolosi.

L'impiego della pistola con fluido a temperatura maggiore di 60°C comporta l'utilizzo di mezzi e dispositivi di protezione individuale (DPI) per l'operatore; esempio i guanti, occhiali, ecc..

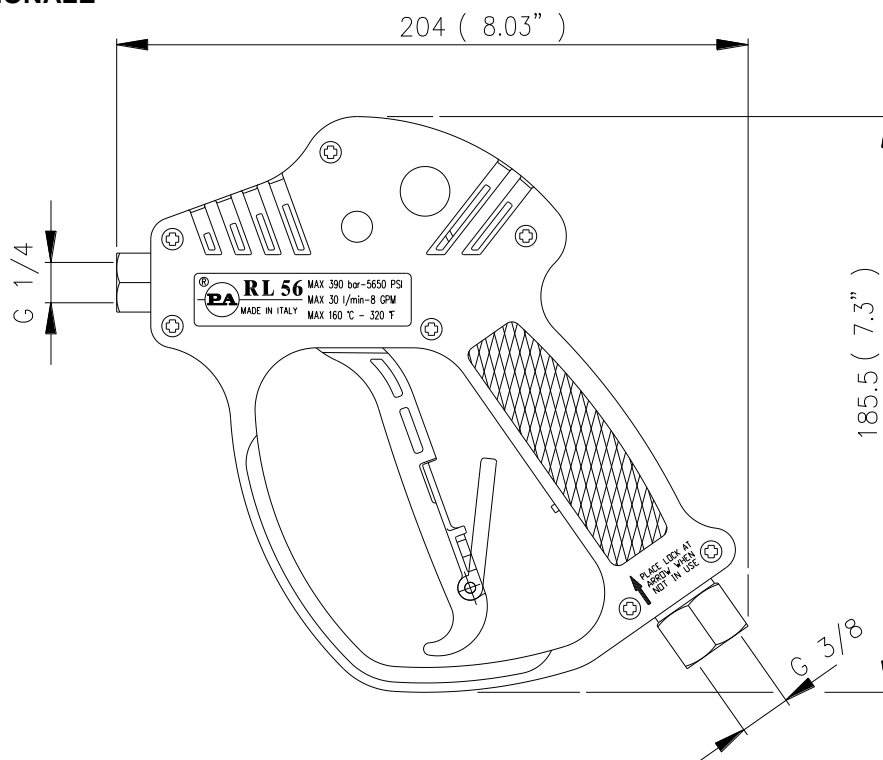
**Manuale di istruzione, manutenzione, installazione, ricambi.**

Per un corretto utilizzo seguire le avvertenze contenute in questo manuale

**Riportarle nel libretto Uso e Manutenzione delle macchine.**

n. 12.9132.00

## DISEGNO DIMENSIONALE



### ISTRUZIONI

Questo prodotto è idoneo all'utilizzo di acqua dolce e pulita, anche leggermente additivata, con normali detergenti.

Per l'impiego di fluidi diversi, o corrosivi, si prega di consultare il ns. ufficio tecnico.

Utilizzando fluidi non puri, adottare un'adeguata filtrazione.

Scegliere la pistola in base ai dati di funzionamento nominale (pressione nominale, portata massima e temperatura del sistema). In ogni caso, nessuna sovrappressione della macchina può sorpassare la **pressione consentita** stampigliata sulla pistola.

### INSTALLAZIONE

La presente pistola prevede l'utilizzo con **acqua calda** (come da specifiche tecniche). Nell'impianto che genera **acqua calda**, prevedere il montaggio di apparecchiature che limitino l'aumento accidentale della temperatura del fluido.

Inserire, **sempre**, una valvola di sicurezza che protegga il condotto di mandata, quando questo rimane in pressione.

Scegliere l'ugello adatto e regolare la valvola, montata a monte della pistola, così da ottenere un valore costante d'erogazione ed evitare fastidiosi picchi di pressione alla chiusura dell'impianto.

Se l'ugello si usura, la pressione cade. Quando installate un nuovo ugello, ritirate l'impianto alla pressione originale.

### OPERATIVITA'

La pistola apre e chiude una condotta ad alta pressione, tramite una sfera che agisce su una sede; il ritorno è a molla, rilasciando la leva. **Attenzione:** a pompa in funzione riporre sempre la pistola con la sicura inserita, onde evitare aperture accidentali.

### TUBAZIONE ADDUZIONE ACQUA

Con pressioni di alimentazione elevate, o molto variabili, risulta necessario il montaggio di un riduttore pressione, sia per uniformare la portata di alimentazione, che per proteggere i componenti dell'impianto.

### RISOLUZIONE DEI PROBLEMI: CAUSE E RIMEDI

PROBLEMI	CAUSE PROBABILI	RIMEDI
Perdita della pistola lato ugello	Presenza di impurità Usura della sede pistola	Pulire Sostituire sede Inserire filtri adeguati e/o controllare
Tra filamenti guarnizioni	Guarnizioni usurate	Sostituire guarnizioni
Apertura leva pistola molto difficoltoso	Pressione nel circuito troppo elevata	Controllare valvola bypass ed eventualmente ritarata

## **NORMATIVA**

La progettazione e la costruzione dei nostri prodotti sono rispondenti : alla norma CEI EN 60335-2-79 edizione prima, data pubblicazione 1999-03 e relative varianti al progetto di norma prEN1829.

Leggere il presente manuale, prima di effettuare il montaggio.

Per un corretto utilizzo, seguire le avvertenze, contenute in questo manuale e riportarle sul libretto Uso e Manutenzione della macchina.

Il presente manuale è valido per tutti i tipi di pistole denominate **RL 56** .

## **RICAMBI**

Utilizzare solo ricambi originali PA, per usufruire di un corretto funzionamento e di una lunga affidabilità.

## **MANUTENZIONE**

La manutenzione deve essere eseguita da **tecnici specializzati**.

ORDINARIA: ogni 400 ore di lavoro (circa 10000 cicli), controllare e lubrificare le guarnizioni con grasso resistente all'acqua.

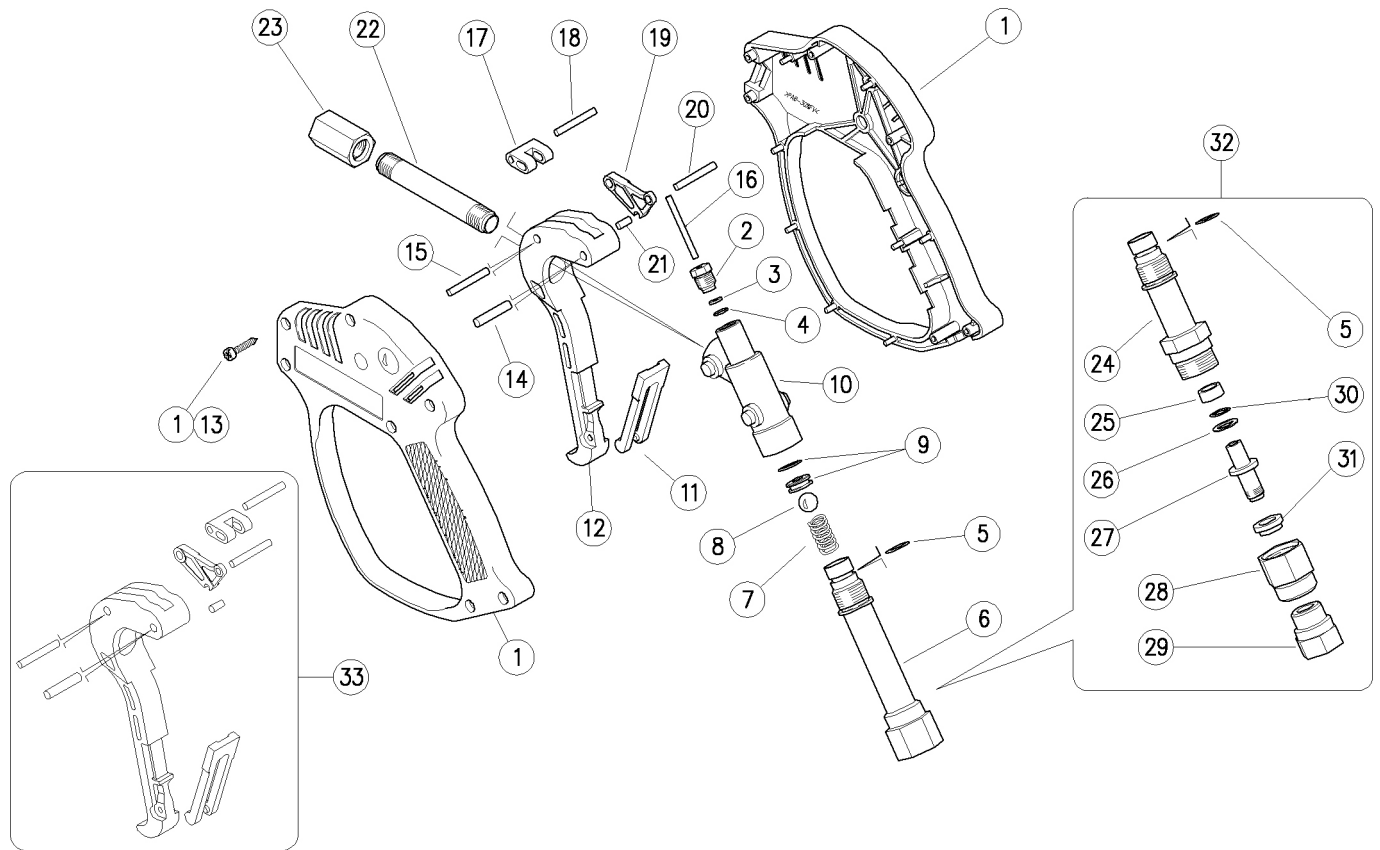
STRAORDINARIA: ogni 800 ore di lavoro (circa 20000 cicli), controllare lo stato d'usura delle guarnizioni e dei componenti interni, ed eventualmente sostituirli con i ricambi originali PA, avendo cura all'atto del montaggio, di lubrificare con grasso resistente all'acqua.

**ATTENZIONE:** rimontare la pistola ripristinando le condizioni iniziali.

**Il costruttore non è da considerarsi responsabile dei danni derivanti da installazione e/o manutenzione errati.**

*I dati tecnici, descrizioni ed illustrazioni sono indicativi e possono essere modificati senza preavviso.*

### 30.4500.10 RL56 pistola G3/8F-G1/4F



Pos.	Codice	Descrizione	Q.tà	K1	K2	K3	K4	Pos.	Codice	Descrizione	Q.tà	K1	K2	K3	K4
1	30.4526.24	Kit scocca RL56 +viti	1				1	18	30.4113.51R	Spina cil. 4x29 mm inox	1				10
2	30.4115.31R	Tappo ant. M10x1 ott.	1				10	19	30.4124.84R	Biella	1				10
3	10.4018.00R	An. anties. 3,2x7,5x1,2 mm	1	•	•		10	20	30.4112.51R	Spina cil. 4x20 mm inox	1				10
4	10.3165.00R	An.OR 2,62x2,84 mm Vi 70	1	•	•		10	21	30.4122.51R	Perno 4 x 13 mm	1				10
5	10.3060.01R	An.OR 1,78x12,42 mm Ni 85	1	•	•		10	22	30.4110.56R	Tubo ant. G1/4MM 85mm inox	1				3
6	30.4106.35R	Corpo entrata G3/8F ott. (1)	1				3	23	30.4508.31R	Racc. uscita G1/4FF ott. (1)	1				5
6	30.4119.35R	Corpo entrata 3/8F Npt ott.	1				3	23	30.4509.31R	Racc. uscita G1/4F-1/4F Npt ott.	1				5
7	30.4108.51R	Molla 1,6x8,8x24 mm inox	1				10	24	30.4521.31R	Corpo entrata swivel, ott.	1				3
8	14.7443.10R	Sfera 11/32" inox	1	•	•		10	25	26.1046.84R	Boccola 10x14x7 mm Plast.	1	•			10
9	30.2014.20R	Sede 6mm inox+An.OR 1,78mm	1	•	•		10	26	10.4010.01R	An. anties. a. 10,2x13,9x1,2 mm	1	•			50
10	30.4105.35R	Corpo RL51/56 ott.	1				3	27	26.1041.51R	Perno M12x1,25 inox	1				5
11	30.1510.84R	Sicura PA rossa	1				10	28	26.1042.51R	Ghiera M22x1 inox	1				5
12	30.4127.84R	Leva RL51/56 PA nera	1				10	29	30.4522.31R	Racc. M12x1,25F-G3/8F ott.	1				3
13	16.3077.00R	Vite autofil. DIN7981 3,5x18 mm	7				10	30	10.3109.95R	An.OR 2,4x9,3 mm Vi 70	1	•			25
14	30.4114.51R	Spina cil. 5x33 mm inox	1				10	31	26.1045.84R	Boccola 12x20x6 mm Plast.	1	•			10
15	30.4121.51R	Perno 5 x 22 mm	1				10	32	30.4525.24	Tubo+sw. RL55-6 G3/8F	1				3
16	30.4109.51R	Pistone 3x37,6 mm inox	1	•	•		10	33	30.4512.24	Kit ric. leva+spine RL55-56	1				1
17	30.4104.84R	Biella PA nero	1				10								

Kit	Codice	Descrizione	Q.tà
K1	30.4504.24	Kit ric. RL55/6 7x1pz.	1
K2	30.4524.24	Kit ripar. RL55-6+sw 11x1pz.	1

(1) 30.4500.10