


P.A. – S.p.A. – EQUIPAGGIAMENTI TECNICI DEL LAVAGGIO

VIA MILANO, 13 – CASELLA POSTALE 115 – 42048 RUBIERA (REGGIO EMILIA) – ITALY
 Tel. +39 0522 623611 – Fax. +39 0522 629600 – R.E.A. RE 156319 – R.I. RE11535 – Mecc. RE 013446
 C.F. e P. IVA 01035950359 – Cap. Soc. i.v. € 750.000,00 – Codice Identificativo C.E.E. IT 01035950359
 ART. 2497 – BIS C.C. DIREZIONE E COORDINAMENTO BENETTI srl R.I. TRIB. DI RE 01480690351
 Web: <http://www.pa-etl.it> – E-mail: info@pa-etl.it



RL84 – Pistola 500 bar – 50 MPa

 Manuale tecnico: **I 130**

Pistola per l'utilizzo con pompe aventi pressione nominale fino a 500 bar – 50 MPa.
 Pistola che impedisce il passaggio del fluido a leva rilasciata.

DN15


- **30.5400.00** RL84 G1/2 FF
- **30.5000.40** Prolunga 400 G1/2 1/4Npt FF
- **30.5000.80** Prolunga 800 G1/2 1/4Npt FF
- **30.5000.92** Prolunga 1250 G1/2 1/4Npt FF

- Ricoperta da semigusci in plastica antiurto
- Robusta costruzione in ottone e acciaio inox e guarnizioni dinamiche in teflon
- Montaggio su tubazioni con attacchi G 1/2" inox
- Interamente costruita in acciaio inox e corpo ottone
- Costruzione ergonomica
- Minimo sforzo di apertura leva pistola
- Minima perdita di carico (vedi diagramma)

SPECIFICHE TECNICHE

CODICE	PRESSIONE NOMINALE bar - MPa	PRESSIONE CONSENTITA bar - MPa	PORTATA MASSIMA l/min	(1) TEMPERATURA MASSIMA °C	ENTRATA USCITA	MASSA g
30.5400.00	500 - 50	560 - 56	80	100	G1/2 F-F	1417
30.5000.40	500 - 50	560 - 56	80	100	G1/2 1/4Npt FF	865
30.5000.80	500 - 50	560 - 56	80	100	G1/2 1/4Npt FF	1480
30.5000.92	500 - 50	560 - 56	80	100	G1/2 1/4Npt FF	2150

(1) La pistola è stata progettata per l'utilizzo continuo, alla temperatura dell'acqua di 60°C (140°F). Può resistere solo per brevi periodi alla temperatura massima di 100°C (210°F), perché, alla chiusura della pistola, la caldaia continua a trasmettere calore all'acqua, aumentando temperatura e pressione fino a raggiungere valori elevati e pericolosi.

L'impiego della pistola con fluido a temperatura maggiore di 60°C comporta l'utilizzo di mezzi e dispositivi di protezione individuale (DPI) per l'operatore; esempio i guanti, occhiali, ecc..

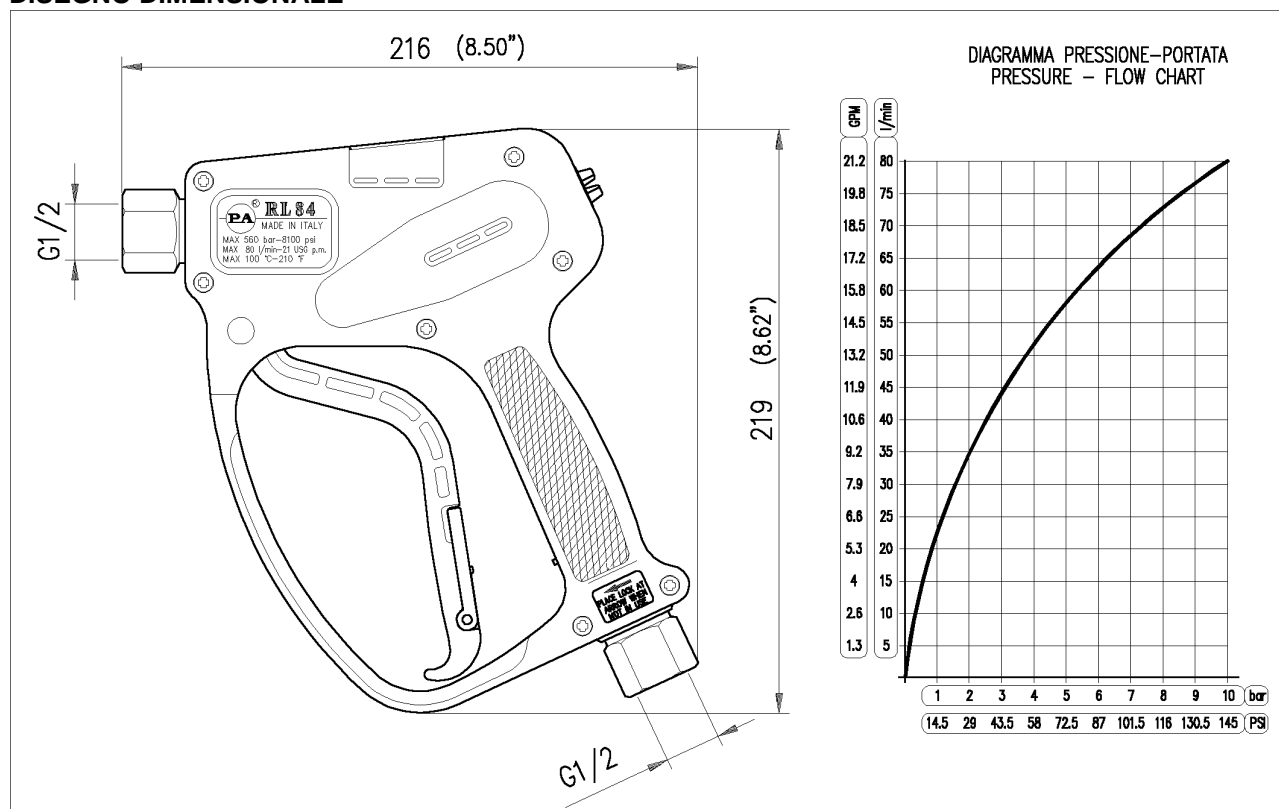
Attenzione !!!

Allo scopo di prevenire rischi di **INSTABILITA'** nel controllo della pistola, causa contraccolpi di pressione, **VERIFICARE** sul **DIAGRAMMA** allegato (fig. 3), l'impiego dei dispositivi di sicurezza (**CONTROSPALLA**) in funzione dei parametri Pressione Portata.

Manuale di istruzione, manutenzione, installazione, ricambi.
 Per un corretto utilizzo seguire le avvertenze contenute in questo manuale
Riportarle nel libretto Uso e Manutenzione delle macchine.

n. 12.9130.00

DISEGNO DIMENSIONALE



ISTRUZIONI

Questo prodotto è idoneo all'utilizzo di acqua dolce e pulita, anche leggermente additivata, con normali detersivi. Per l'impiego di fluidi diversi, o corrosivi, si prega di consultare il ns. ufficio tecnico.

Utilizzando fluidi non puri, adottare un'adeguata filtrazione.

Scegliere la pistola in base ai dati di funzionamento nominale (pressione nominale, portata massima e temperatura del sistema). In ogni caso, nessuna sovrappressione della macchina può superare la **pressione consentita** stampigliata sulla pistola.

INSTALLAZIONE

La presente pistola prevede l'utilizzo con **acqua calda** (come da specifiche tecniche). Nell'impianto che genera **acqua calda**, prevedere il montaggio di apparecchiature che limitino l'aumento accidentale della temperatura del fluido.

Inserire, sempre, una valvola di sicurezza che protegga il condotto di mandata, quando questo rimane in pressione.

Scegliere l'ugello adatto e regolare la valvola, montata a monte della pistola, così da ottenere un valore costante d'erogazione ed evitare fastidiosi picchi di pressione alla chiusura dell'impianto.

Se l'ugello si usura, la pressione cade. Quando installate un nuovo ugello, ritirate l'impianto alla pressione originale.

OPERATIVITA'

La pistola apre e chiude una condotta ad alta pressione, tramite un pistone che agisce su una sede; il ritorno è a molla, rilasciando la leva. **Attenzione:** a pompa in funzione riporre sempre la pistola con la sicura inserita, onde evitare aperture accidentali.

TUBAZIONE ADDUZIONE ACQUA

Con pressioni di alimentazione elevate, o molto variabili, risulta necessario il montaggio di un riduttore pressione, sia per uniformare la portata di alimentazione, che per proteggere i componenti dell'impianto.

RISOLUZIONE DEI PROBLEMI: CAUSE E RIMEDI

PROBLEMI	CAUSE PROBABILI	RIMEDI
Perdita della pistola lato ugello	Presenza di impurità Usura della sede pistola	Pulire Sostituire sede e pistone Inserire filtri adeguati e/o controllare
Tra filamenti guarnizioni	Guarnizioni usurate	Sostituire guarnizioni
Apertura leva pistola molto difficoltoso	Pressione nel circuito troppo elevata	Controllare valvola bypass ed eventualmente ritalarla

NORMATIVA

La progettazione e la costruzione dei nostri prodotti sono rispondenti : alla norma CEI EN 60335-2-79 edizione prima, data pubblicazione 1999-03 e relative varianti al progetto di norma prEN1829.

Leggere il presente manuale, prima di effettuare il montaggio.

Per un corretto utilizzo, seguire le avvertenze, contenute in questo manuale e riportarle sul libretto Uso e Manutenzione della macchina.

Il presente manuale è valido per tutti i tipi di pistole denominate **RL 84**.

RICAMBI

Utilizzare solo ricambi originali PA, per usufruire di un corretto funzionamento e di una lunga affidabilità.

MANUTENZIONE

La manutenzione deve essere eseguita da **tecnici specializzati**.

ORDINARIA: ogni 400 ore di lavoro (**circa 10000 cicli**), controllare e lubrificare le guarnizioni con grasso resistente all'acqua.

STRAORDINARIA: ogni 800 ore di lavoro (**circa 20000 cicli**), controllare lo stato d'usura delle guarnizioni e dei componenti interni, ed eventualmente sostituirli con i ricambi originali PA, avendo cura all'atto del montaggio, di lubrificare con grasso resistente all'acqua.

ATTENZIONE: rimontare la pistola ripristinando le condizioni iniziali.

Il costruttore non è da considerarsi responsabile dei danni derivanti da installazione e/o manutenzione errati.

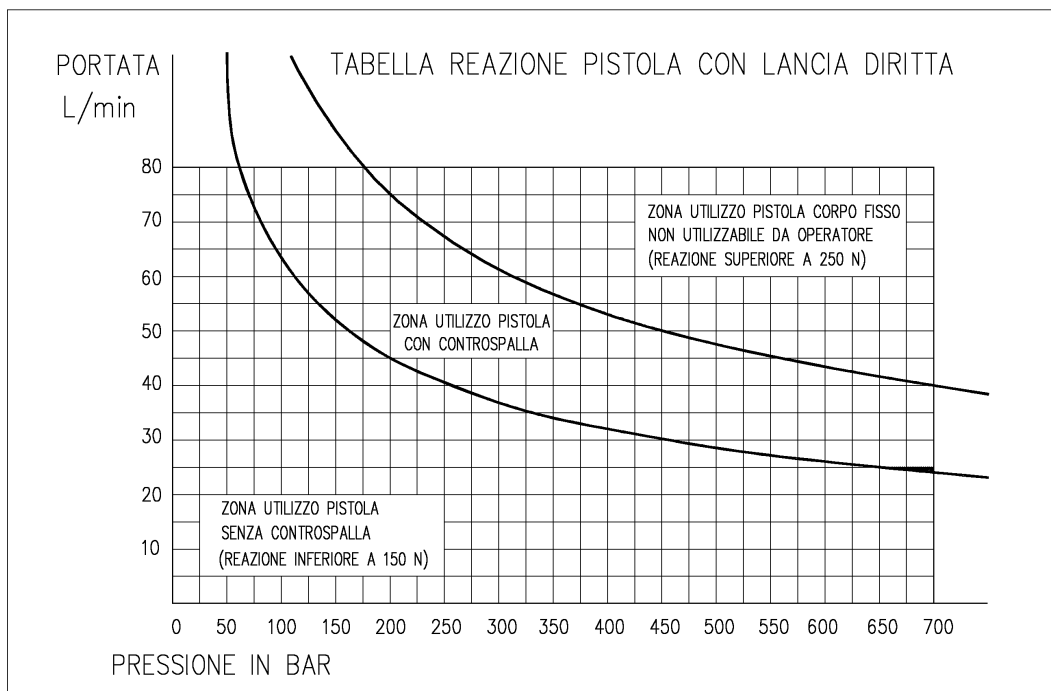
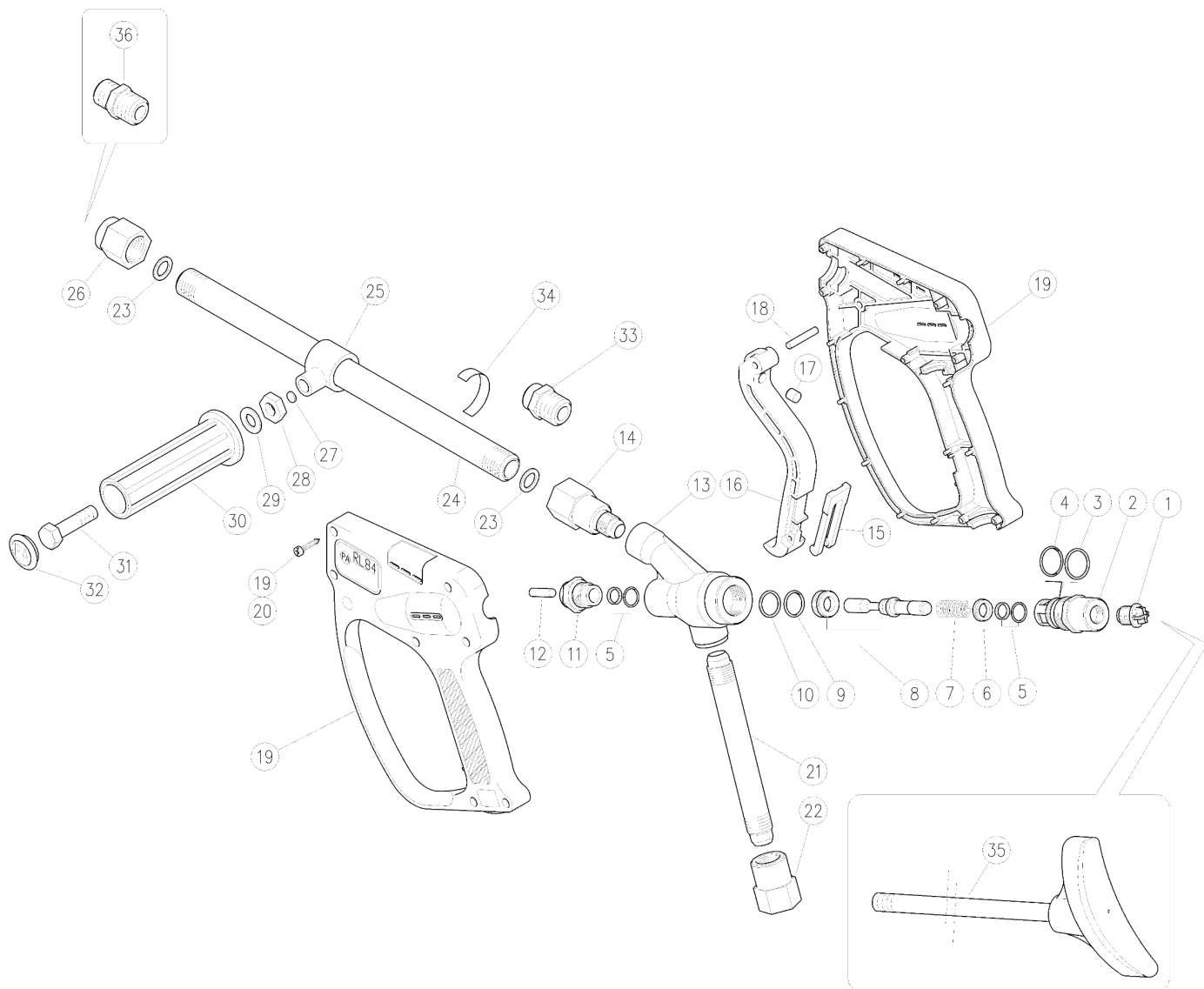


Fig. 3

I dati tecnici, descrizioni ed illustrazioni sono indicativi e possono essere modificati senza preavviso.

30.5000.40 Lan.inox RL84-RL204 G1/2M 400mm
 30.5000.80 Lan.inox RL84-RL204 G1/2M 800mm

30.5000.92 Lan.inox RL84-RL204 G1/2M 1250mm
 30.5400.00 RL 84 pist. G1/2 FF



Pos.	Codice	Descrizione	Q.tà	K1	K2	K3	K4
1	30.5815.84R	Tappo G1/4M DIN259 Plast. Nero	1				10
2	30.5408.31R	Tappo portamolla	1				5
3	10.4041.00R	An.antis. 19,3x22x1,2 mm PTFE	1	•			10
4	10.3070.02R	An.OR 1,78x18,77 mm Ni 85	1	•			10
5	10.2027.00R	Guarn. stelo 10x15x2,2 mm +OR	2	•			4
6	30.4040.31R	An. distanziale 10,1x15,8x3,8 mm ott.	1				3
7	30.4042.51R	Molla 2,4x15,3x30 mm inox	1	•			10
8	30.5411.24	Pistone + sede RL84	1	•			1
9	10.3066.01R	An.OR 1,78x15,6 mm Ni 85	1	•			10
10	10.4042.00R	An.antis. 16,3x19x1,2 mm	1	•			10
11	30.4038.31R	Tappo ant. M18x1,5 ott.	1				10
12	30.4041.31R	Spina cil. 6x25,8 mm ott.	1				3
13	30.5405.35R	Corpo RL84 ott.	1				1
14	30.5403.51R	Raccordo G1/2" inox	1				3
15	30.1510.84R	Sicura PA rossa	1				10
16	30.5303.84R	Leva nera	1				5
17	30.0674.51R	Perno di battuta 8x6,9mm inox	1				10
18	30.2517.31R	Spina cil. 5x27,5 mm ott.	1				10
19	30.5412.24	Kit scocca RL 84 + viti	1				1

Pos.	Codice	Descrizione	Q.tà	K1	K2	K3	K4
20	16.3075.51R	Vite autofil. 3,5x18 mm in.	7				10
21	30.5407.56R	Tubo M16Mx1,5M-141,5 mm in.	1				5
22	30.5406.51R	Raccordo G1/2" inox	1				3
23	14.3802.00R	Rosetta 12x18x1,5 mm Cu	2				10
24	30.5016.569	Tubo G1/2 MM 390 mm inox (1) **	1				1
24	30.5026.569	Tubo G1/2 MM 790 mm inox (2) **	1				1
24	30.5037.569	Tubo G1/2 MM 1250mm inox (3) **	1				1
25	30.5017.35R	Supporto per tubo G1/2"	1	•			5
26	30.5015.51R	Portaugello G1/2F-1/4F Npt inox	1				3
27	13.5305.00R	Disco 8x1,5 Cu	2	•			10
28	11.4627.00R	Dado es. M10	1	•	•		10
29	14.3799.00R	Rosetta 10x21x2 mm	1	•	•		10
30	41.0409.84R	Manopola 32x115 mm PP nero	1	•	•		5
31	16.2035.00R	Vite DIN933 M10x35 mm zinc.	1	•	•		10
32	41.0411.84R	Tappo manopola PP nero	1	•	•		5
33	30.5018.51R	Nipplo p/ug.inox RL84-RL204 G1/2M **	1				1
34	15.3815.00	Etichetta "56MPa Tubo inox - PA"	1				1
35	30.5060.00	App.spalla -RL600 G1/4 M 300mm **	1				1
36	13.5009.51R	Nipplo G 1/4 M - 1/4 Npt M inox **	1				5

** Su richiesta

Kit	Codice	Descrizione	Q.tà
K1	30.5414.24	Kit ric. RL84 8x1pz.	1
K2	30.5038.24	Kit ric. Manopola supporto lancia	1
K3	30.4019.24	Kit manopola M10x35	5

(1) 30.5000.40 (2) 30.5000.80 (3) 30.5000.92

Aggiornato al 21/03/2020