

## Connected Extended Series® Respiradores

Tome un enfoque proactivo para la entrada de agua con el primer respirador conectado y más preciso del mercado.



### Códigos de pedido

DC		
	CUADRO 1	CUADRO 2

Tipo de módulo [Cuadro 1]	
Código	Descripción
IL	Inalámbrico
IL-M8	Conectado a

Modelo del respirador [Cuadro 2]	
Código	Descripción
EX-4	Extended Series®

## Especificaciones del respirador

### MATERIALS & COMPONENTS:

- Medios filtrantes : Poliuretano, poliéster
- Agente hidrófilico: silica gel
- Todos los demás materiales: Policarbonato, nylon, polipropileno, PVC, Buna-N, silicona, EPDM

### COMPATIBILIDAD QUÍMICA:

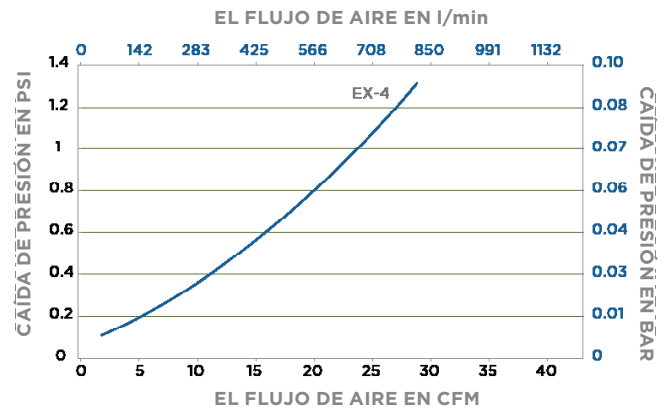
Compatible con todos los aceites minerales, la mayoría de los aceites sintéticos y el diesel (Contacte con el soporte técnico de Des-Case para consultas sobre compatibilidad química)

### ESPECIFICACIONES DE RENDIMIENTO:

Especificaciones del producto	EX-4
Flujo de aire a 1psid	24cfm (680 l/min)
Eficiencia del filtro	3 µm absolute ( $\beta_3 \geq 200$ )
Rango de temperatura	-4°F to 130°F (-20°C to 54°C)
Capacidad de Adsorción de Agua (Máxima Retención de Agua)	27fl. oz (798ml)
<b>Recomendaciones sobre el tamaño de la aplicación</b>	
Caja de cambios / Tanque de almacenamiento	1000gal (3785L)
Depósito hidráulico	400gal (514L)
Tasa de succión / retorno	180 gpm (680 l/min)

**POR FAVOR, TENGA EN CUENTA:** Esto pretende ser una guía general solamente para dimensionar; otras consideraciones, tales como: el nivel de humedad, la frecuencia del flujo de aire, las temperaturas ambientales y la compatibilidad química son muy importantes para dimensionar un respirador adecuadamente. Las aplicaciones de mayor tamaño y las circunstancias especiales suelen requerir el análisis más detallado. Por favor, póngase en contacto con Des-Case para que le ayuden a dimensionar un respirador.

### FLUJO DE AIRE:



### Ventajas:

- Monitorear los activos críticos 24/7
- Prolongar la vida de los respiradores hasta un 20%
- Monitorear los lugares de difícil acceso
- Herramienta de diagnóstico proactivo
- Acceder a los datos en cualquier lugar en tiempo real
- Acortar las rutas de lubricación

### Industrias típicas:

- Energía eólica
- Almacenamiento
- Pulpa y Papel
- Minería
- Aviación
- Fabricación
- Petroquímica

## Módulo wireless

### MATERIALES Y COMPONENTES DEL MÓDULO

#### WIRELESS:

- **Carcasa:** Policarbonato, Acero (émbolo de bola)
- **Gorra:** Elastómeros termoplásticos (TPE), Acero (tornillos)
- **Placa de circuito:** Luces LED, Fibra de vidrio FR4
- **Baterías:** 1,5V alcalino AAA (dióxido de manganeso, zinc, hidróxido de potasio, grafito)

#### BATERÍA Y ALIMENTACIÓN DEL MÓDULO:

- **Fuente de suministro:** Tres pilas AAA (cada uno de ellos con un voltaje de 1.5 V DC, máximo 1200 mAh)
- **Voltaje de suministro:** 4.5 V DC
- **Clasificación de la corriente operacional:** 30 mA
- **La esperanza de vida:** 2 years (uso y dependencia de la temperatura)

#### ENTORNO DEL MÓDULO:

- 13.56 MHz RFID (Comunicación de módulo y tablero de sensores)
- Destinado al uso en interiores y exteriores
- Altitud hasta 5000 metros
- Máxima humedad relativa: 100% hasta 54°C (130°F)
- A prueba de polvo / a prueba de agua (IP66)
- Clasificaciones de peligrosidad: **No está clasificado para lugares peligrosos**
- FCC, CE, Reach, RoHS, Anatel

#### CONECTIVIDAD / SALIDA DE DATOS:

- 2.402 - 2.480 GHz Bluetooth 4.0 Baja energía
- Alcance de la comunicación: hasta 100ft (30m) de línea de visión

#### COMPATIBILIDAD DEL DISPOSITIVO:

##### Android

- Bluetooth 4.0 y más alto
- Android OS 5.0 y más alto

##### Apple

- iOS 10.0 y más alto

#### ALMACENAMIENTO DE DATOS:

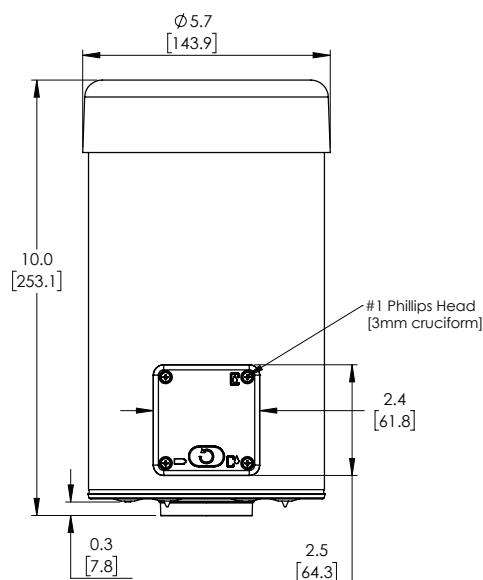
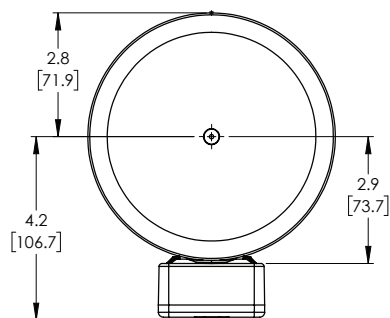
- Lecturas de datos cada 60 minutos
- Almacena 365 días de puntos de datos por hora

#### APP DOWNLOAD:

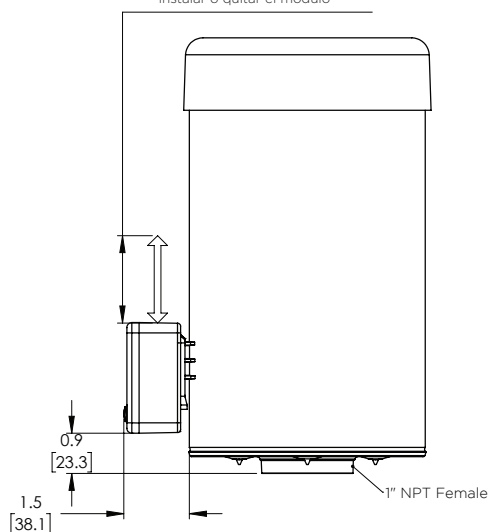


### DC-IL-EX-4 DIMENSIONES

Nota: Todas las dimensiones están en Inches/[mm]



2" [50.8]  
La distancia de separación necesaria para instalar o quitar el módulo



## Módulo con cable

### MÓDULO CABLEADO - MATERIALES Y COMPONENTES:

- **Carcasa:** Polycarbonate, Steel (ball plunger)
- **Gorra:** Elastómeros termoplásticos (TPE), Acero (tornillos)
- **Placa de circuito:** Luces LED, Fibra de vidrio FR4
- **Conector M8:** Poliamida 67 GF30, Silicona y Aleación de Cobre Niquelado

### POTENCIA DEL MÓDULO DE CABLEADO:

- Voltaje de suministro: 9-28 V DC
- Clasificación de la corriente operacional: 30 mA

### ENTORNO DE MÓDULOS ALÁMBRICOS:

- 13.56 MHz RFID (Comunicación de módulo y tablero de sensores)
- Destinado al uso en interiores y exteriores
- Altitud hasta 5000 metros
- Humedad relativa máxima: 100% en hasta 54°C (129°F)
- A prueba de polvo / a prueba de agua (IP66)
- Clasificaciones de peligrosidad: **No está clasificado para lugares peligrosos**
- FCC, CE, Reach, RoHS

### CONECTIVIDAD / SALIDA DE DATOS:

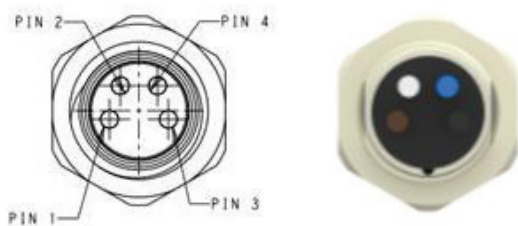
- Codificación A - M8, 4 pines macho
- **Serie:** RS485 Medio Dúplex

### ALMACENAMIENTO DE DATOS:

- Lecturas de datos cada 60 minutos
- Almacena 365 días de puntos de datos por hora

### CABLE DE ALIMENTACIÓN / DATOS:

- Conector de 4 posiciones con cables x 3 m  
Conjunto de cables de respiración conectados (se vende por separado)
- **Standard:** IEC 61076-2-104



(A Coding – M8, Male 4 Pin)

Pin 1	Marrón	9-28V DC
Pin 2	Blanco	TXA (Bajo)
Pin 3	Negro	TXB (Alto)
Pin 4	Azul	DC Referencia
(Mark State)		

### DC-IL-M8-EX-4 DIMENSIONES

Nota: Todas las dimensiones están en Inches/[mm]

