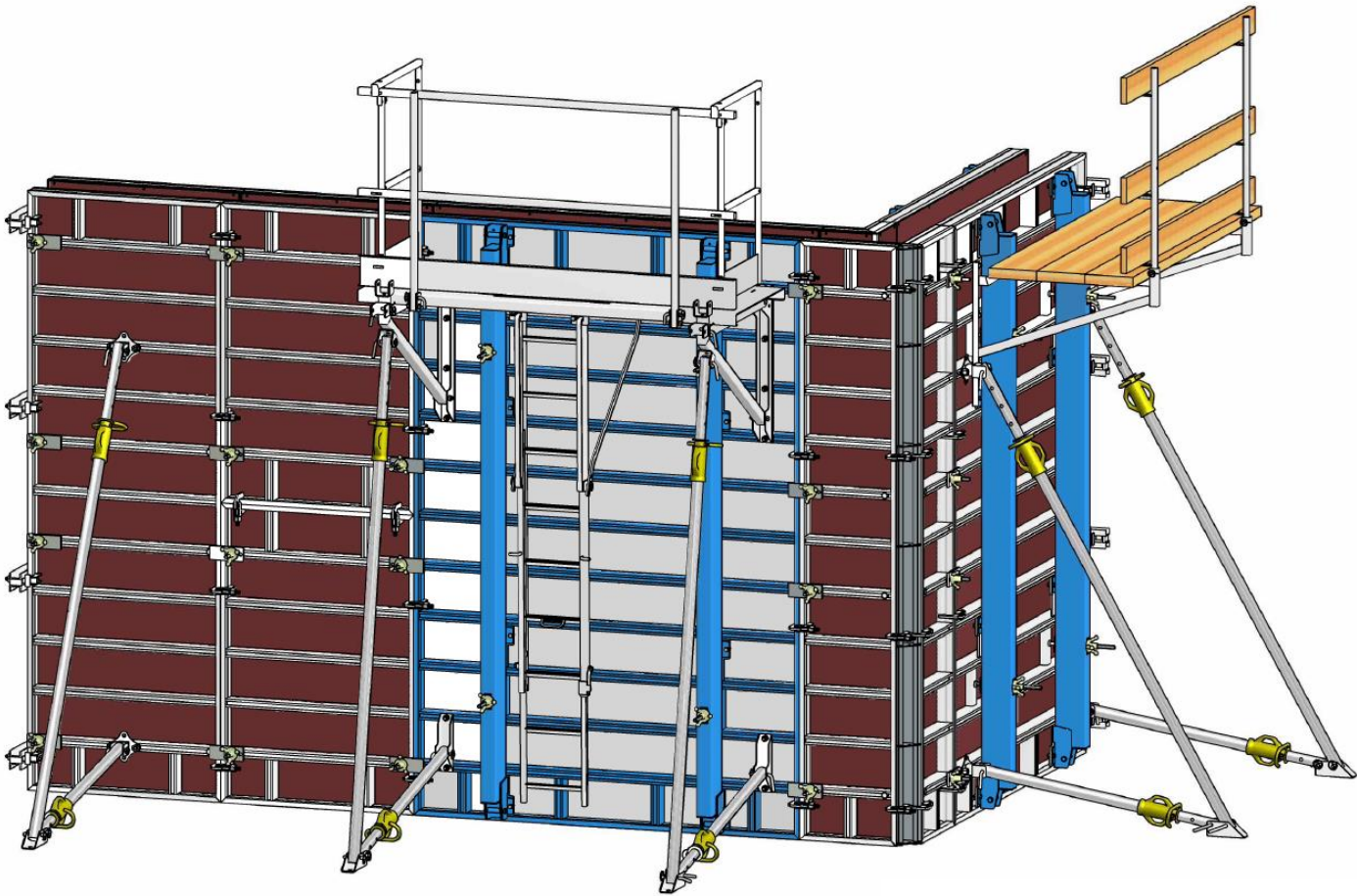




**SATEC**  
SOLUTIONS



# MODALU / MODACIER

*Manuel d'instructions de montage et d'utilisation*

# Sommaire

PAGE 3 :	DOMAINE D'APPLICATION
PAGE 5 :	NOMENCLATURE DES ACCESSOIRES
PAGE 11 :	POSITION DES PASSAGES DE TIGES PANNEAUX
PAGE 14 :	MONTAGE DES PINCES D'ASSEMBLAGE
PAGE 15 :	MONTAGE DES PINCES D'ALIGNEMENT
PAGE 16 :	MONTAGE DE L'ENSEMBLE ARRET DE VOILE
PAGE 17 :	DETAIL SERRAGE PANNEAUX
PAGE 19 :	MONTAGE DES PRISES D'ETAI
PAGE 20 :	MONTAGE DE L'ANNEAU DE LEVAGE
PAGE 21:	CONSIGNE DE LEVAGE
PAGE 22 :	MONTAGE DE CONSOLES DE SERVICE
PAGE 23 :	CONFIGURATION COFFRAGE DE LONGRINE
PAGE 24:	MONTAGE DE POLYGONE
PAGE 25 :	MONTAGE ANGLE ORIENTABLE
PAGE 26 :	MONTAGE TOLES DE COMPLEMENT
PAGE 27 :	UTILISATION ANGLES DROITS 90°
PAGE 28 :	UTILISATIONS ANGLE VARIABLE
PAGE 29 :	EXEMPLES D'UTILISATION DES ACCESSOIRES
PAGE 31 :	CONFIGURATIONS SPECIALES (tréteaux, cage d'escalier, poteaux, piscine)
PAGE 37 :	LEVAGE – STOCKAGE – LEVAGE A PLAT
PAGE 38 :	MONTAGE DE LA BANCHE GF
PAGE 41 :	CONSIGNES D'IMPLANTATION ET DE SECURITE
PAGE 43 :	CONDITIONS D'UTILISATION ET DE MAINTENANCE

# Domaine d'application

La présente notice a pour objet la définition, la mise en œuvre et l'utilisation de panneaux de coffrage modulaires.

Il s'agit d'un assemblage de sous ensembles de différentes catégories( parties coffrantes, liaison, sécurité, étayage, etc.....)

## **Pour quel usage**

Cet ensemble de coffrage a pour fonction de réaliser des murs droits ou à facettes en béton, des longrines, etc...

## **Pour qui**

Le montage et l'utilisation de ce matériel devra nécessiter la présence de personnes qualifiées, compétentes et habituées à ce genre de travail et possédant les outils adéquats ainsi que les équipements de protections individuels tels que : casques, chaussures de sécurité, gants, etc....

## **Où et Comment**

L'emplacement d'un tel montage est défini selon la nature du sol et les conditions climatiques. En effet, si le terrain trop meuble, ne permet pas de reprendre les efforts verticaux, c'est-à-dire le poids propre des panneaux, de l'étayage, etc., ou si l'environnement n'est pas favorable (vent violent, neige importante, températures trop froides...), le montage des panneaux de coffrage modulaires ne peut être réalisé.

*Pour toutes informations complémentaires, veuillez contacter le **service technique de SATEC Solutions.***

# Domaine d'application

Ce guide a pour but de vous aider à monter vos panneaux de coffrage modulaires étape par étape avec un maximum de facilité.

Avant de commencer le montage ou d'utiliser ce matériel, toute personne devra prendre connaissance des instructions décrites dans ce manuel et plus particulièrement des avertissements signalés par le logo :



Les panneaux de coffrage modulaires devront être montés par des personnes qualifiées, compétentes et habituées à ce genre de travail.

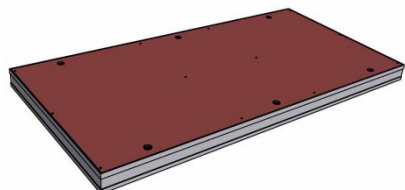
Un minimum de deux personnes est nécessaire pour effectuer ce montage.

Les personnes participant au montage des panneaux de coffrage modulaires devront avoir pris connaissance des plans de calepinage fournis

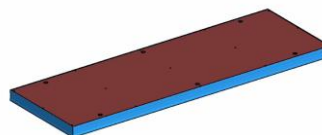
Outils à prévoir : Niveau, marteau, clés de 30 , etc....

# Nomenclature des accessoires

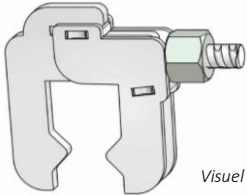
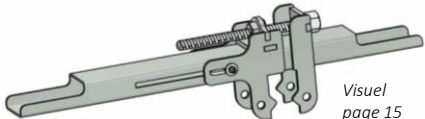

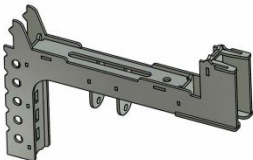

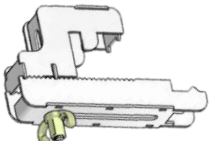

	[Kg]	Article n°
Elément Modalu 200x1500	9,9	101065
Elément Modalu 200x3000	19,5	104590
Elément Modalu 250x1000	7,7	100296
Elément Modalu 250x1500	11,2	100297
Elément Modalu 250x2000	14,8	100298
Elément Modalu 250x2700	19,1	104935
Elément Modalu 250x3000	22,0	100299
Elément Modalu 300x2700	20,1	104647
Elément Modalu 450x2700	27,0	104694
Elément Modalu 500x1000	12,8	100300
Elément Modalu 500x1500	18,4	100301
Elément Modalu 500x2000	24,0	100302
Elément Modalu 500x2700	30,5	104644
Elément Modalu 500x3000	35,2	100303
Elément Modalu 600x2700	33,2	104641
Elément Modalu 750x1000	17,3	100304
Elément Modalu 750x1500	24,8	100305
Elément Modalu 750x2000	32,5	100306
Elément Modalu 750x2700	41,0	104726
Elément Modalu 750x3000	47,7	100307
Elément Modalu 900x2700	48,2	104611
Elément Modalu 1000x1000	22,4	100308
Elément Modalu 1000x1500	32,0	100309
Elément Modalu 1000x2000	41,6	100310
Elément Modalu 1000x3000	60,8	100311
Elément Modalu GF 2000x3000	235,0	104647
Elément Modalu GF 2000x3000 avec sécurité	343,0	104647

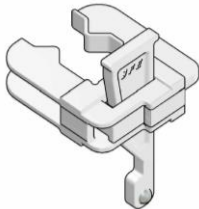
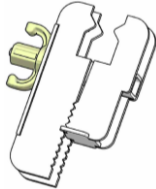
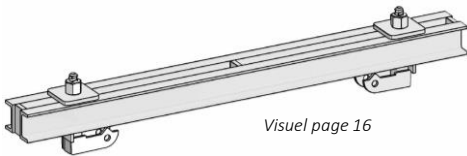

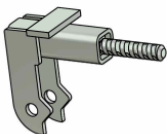
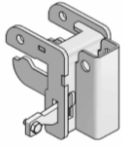



	[Kg]	Article n°
Element Modacier 250x3000	25,4	207157
Element Modacier 500x1500	32,5	206495
Element Modacier 500x3000	61,6	206491
Element Modacier 750x1500	38,4	207100
Element Modacier 750x3000	76,1	207162
Element Modacier 1000x1500	54,2	205201
Element Modacier 1000x3000	101,5	206487
Element Modacier GF 2000x3000	302,0	207688
Element Modacier GF 2000x3000 avec sécurité	410,0	207688


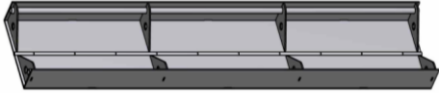

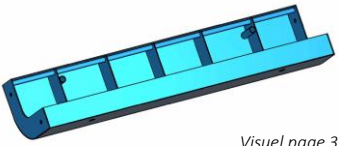
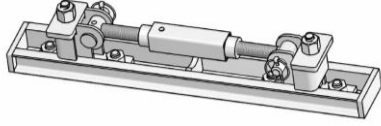
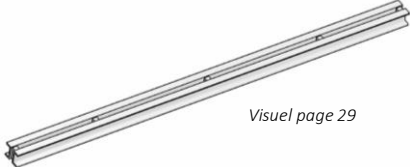




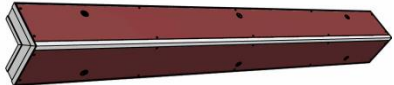
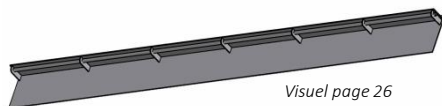
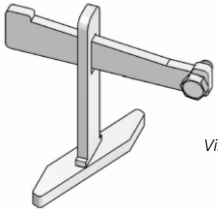

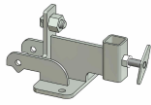

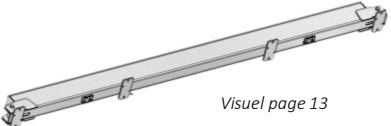
# Nomenclature des accessoires

	[Kg]	Article n°
Pince assemblage (blocage écrou)	1,0	208236
 <i>Visuel page 14</i>		
Pince alignement F 0-100 Avis	4,9	104635
 <i>Visuel page 15</i>		
Pince angle/fou. 0-100 Avis	3,7	204518
 <i>Visuel page 27</i>		
S/E Pince pour coffrage aile de moulin de 200 à 400 Sp-	9,1	203931
S/E Pince pour coffrage aile de moulin de 200 à 650 Sp-	15,2	204154
Pince assemblage pour coffrage aile de moulin de 200 à 400 Sp-	11,5	203942
Pince assemblage pour coffrage aile de moulin de 200 à 650 Sp-	17,6	204155
S/E Tige pince pour coffrage aile de moulin de Sp-	1,4	104652
 <i>Visuel page 33</i>		
Espaceur réglable (16-18-20-22-24-25-30)	14,4	103851
 <i>Visuel page 29</i>		
Pince de décalage arrêt de voile	6,0	205144
 <i>Visuel Page 29</i>		
Cale d'adaptation Lg.110mm	0,2	209749
 <i>Visuel Page 30</i>		

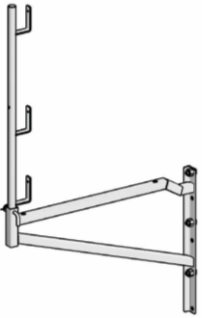
	[Kg]	Article n°
Pince assemblage à frapper	1,2	207852
		
Pince de décalage 0 à 6cm pas de 1cm	2,6	205136
Pince de décalage 0 à 20cm pas de 1cm	3,0	205136
 <i>Visuel page 29</i>		
Réglette d'about 1000	13,2	104652
Réglette d'about 600	9,0	103999
 <i>Visuel page 16</i>		
Pince fixation au sol	0,8	102633
 <i>Visuel page 29</i>		
Corps de pince arrêt de voile	0,8	103997
 <i>Visuel page 16</i>		
Prise potelet haut de panneau Modalu	1,8	205181
 <i>Visuel page 29</i>		
Platine tige supérieure Modalu	0,5	104721
 <i>Visuel page 29</i>		

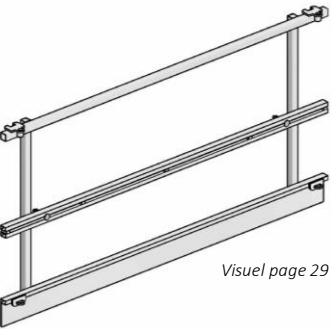
# Nomenclature des accessoires

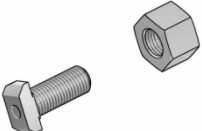
	[Kg]	Article n°
Polygone intérieur 0125x3000	21,6	100005
Polygone intérieur 0125x2700	19,4	104688
Polygone intérieur 0125x1500	10,7	100384
		
<i>Visuel page 24</i>		
Angle orientable 015-0150x3000	62,0	104589
Angle orientable 015-0150x2700	55,2	104683
Angle orientable 015-0150x1500	31,2	103730
		
<i>Visuel page 25</i>		
Angle ext. 0x0x3000	26,1	104287
Angle ext. 0x0x2700	23,2	104679
Angle ext. 0x0x1500	13,1	101090
		
<i>Visuel page 27</i>		
Angle int. Arrondi 300x300x1500 (rayon de 150)	39,6	209587
		
<i>Visuel page 32</i>		
Ensemble distanceur tôle complément	12,1	208897
		
<i>Visuel page 32</i>		
Filière 1750 galva (Upn de 60)	18,6	103809
		
<i>Visuel page 29</i>		
Tréteau réhausse 1390 coff/1 face (Modul ht1500) V/1.50 (avec visserie)	53,6	208792
Tréteau de base 2450 coff/1 face (GF ht2750) V/1.50	60,4	208792
		
<i>Visuel page 30</i>		


	[Kg]	Article n°
External polygon 0150x3000	22,9	100001
External polygon 0150x2700	20,6	104689
External polygon 0150x1500	11,3	100381
		
<i>Pic page 24</i>		
Élément angle int.300x300x3000	36,8	104589
Élément angle int.300x300x2700	31,3	104683
Élément angle int.300x300x1500	18,8	103730
		
<i>Visuel page 27</i>		
Tôle complément 200x3000	33,4	104363
Tôle complément 200x2700	30,0	104680
Tôle complément 200x1500	16,7	102118
		
<i>Visuel page 26</i>		
Fixation filière U 60 A-CL	0,3	205068
		
<i>Visuel page 29</i>		
RAIL Ht3000 Sp-filière reprise tréteau (avec visserie)	65,1	205068
RAIL Ht1500 Sp-filière reprise tréteau (avec visserie)	39,1	208769
		
<i>Visuel page 30</i>		
Pince de fixation double au sol	2,8	209262
		
<i>Visuel page 30</i>		
Piquet plein Acier A60 de Ø30 Lg 1m	5,3	205673
		
<i>Visuel page 30</i>		
Poutre renfort GF	59,5	207668
		
<i>Visuel page 13</i>		

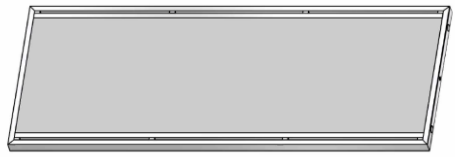
# Nomenclature des accessoires

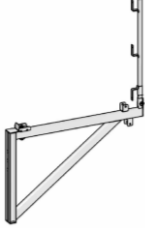
	[Kg]	Article n°
Console de service V18 (avec potelet)	10,5	209212
 <p>Visuel page 22</p>		

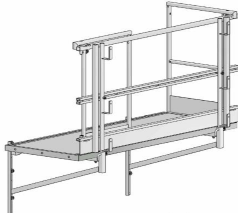
Garde corps de service 1250 V18 (avec visserie)	9,6	209258
 <p>Visuel page 29</p>		

Boulon tête marteau Ø16x040	0,18	200712
Boulon tête marteau Ø16x060	0,21	200713
		

	[Kg]	Article n°
Portillon GF Avec visserie	7,9	102202
 <p>Visuel page 29</p>		

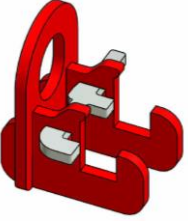

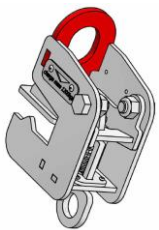
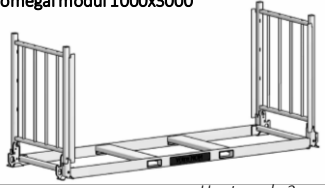

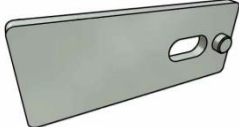

Platelage de service 1250 V18 (avec visserie)	22,0	209254
 <p>Visuel page 29</p>		

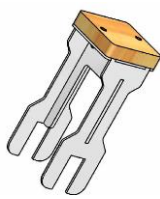
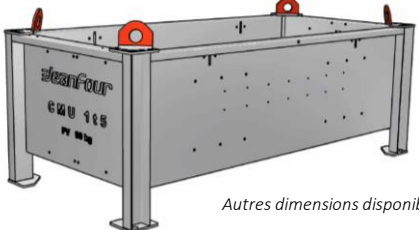


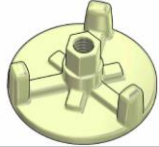
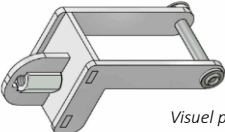
Support banche P119 renforcé – butée réglables avec potelet	40,3	203324
 <p>Visuel page 29</p>		

Sécurité GF	108,0	
Sécurité GF avec trappe et échelle	139,5	
		




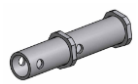



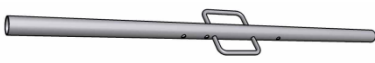





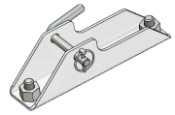
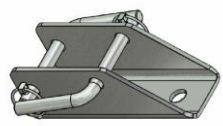


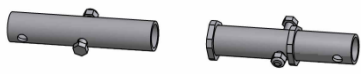
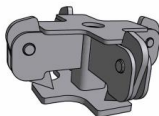


# Nomenclature des accessoires

	[Kg]	Article n°
<p>Anneau palette A-CL</p>  <p><i>Visuel page 20</i></p>	1,2	204937
<p>Vérin de pied Modacier (ht080) (avec visserie)</p> 	8,9	209145
<p>Anneau de levage A-CL-RES</p>  <p><i>Visuel page 20</i></p>	3,4	204790
<p>Comegal modul 1000x1500</p> <p>Comegal modul 1000x2700</p> <p>Comegal modul 1000x3000</p>  <p><i>Hauteur de 2 modules : 2680mm</i></p>	106,8 118,1 126,7	205767 206008 205766
<p>Ecrou arteon 6P Ø17X25 zingué</p> 	0,1	100828
<p>Contre plaque</p>  <p><i>Visuel page 17</i></p>	0,9	101107
<p>Bouchon plastique</p> 	0,004	105142

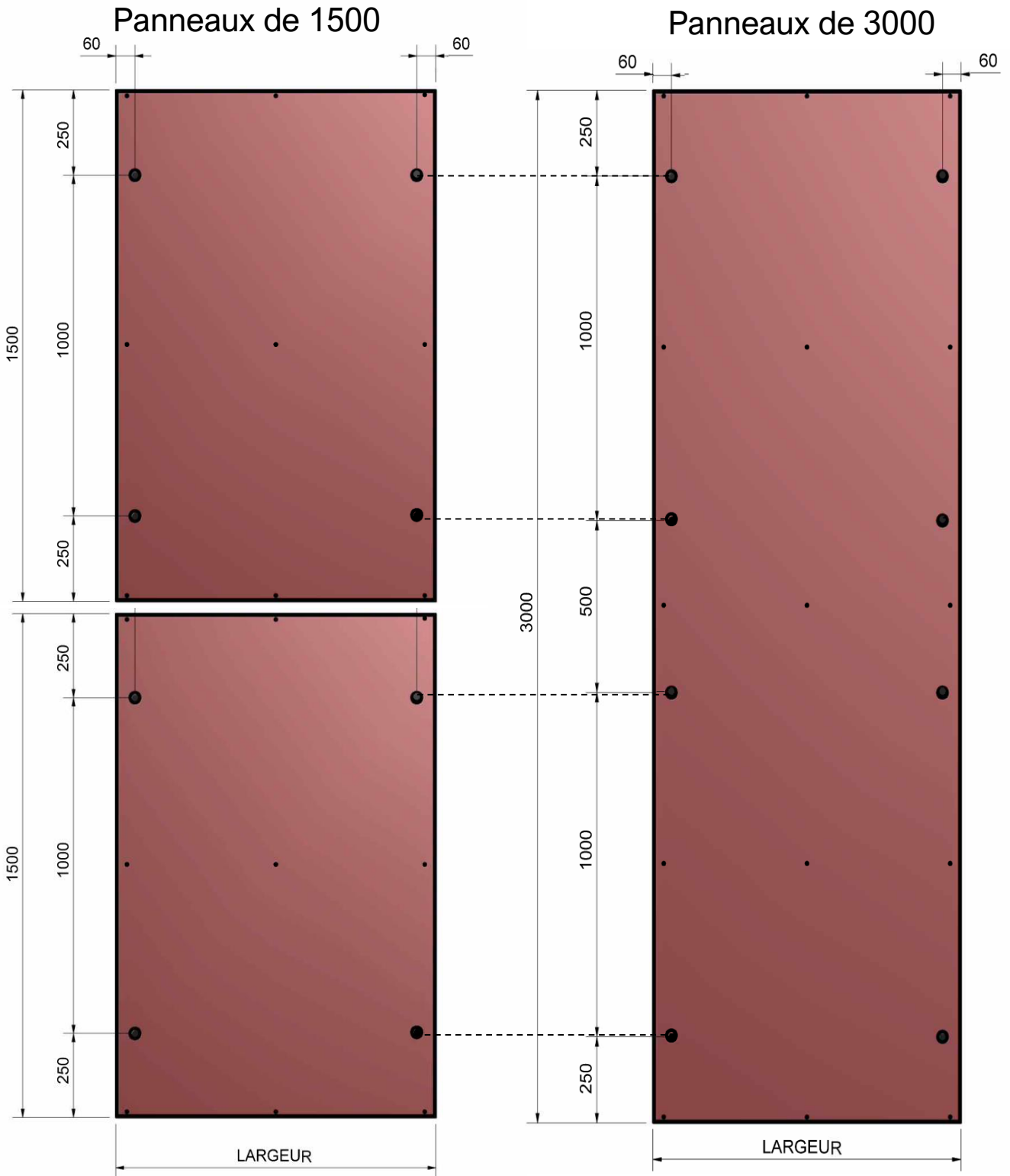
	[Kg]	Article n°
<p>Talon de transport (ht100) Gf-Modacier</p> 	4,2	209007
<p>Container Comegal 0700x1545x0475</p>  <p><i>Autres dimensions disponibles</i></p>	79	200680
<p>Ecrou ailé 3L VM3.65 Ø17</p> 	0,6	100117
<p>Ecrou ailé arteon 2L Ø17 bichromaté</p> 	0,3	104374
<p>Ecrou ailé arteon 3L Ø17 base 110 zingué</p> 	0,9	105155
<p>Contre-plaque de serrage 1 face</p>  <p><i>Visuel page 38</i></p>	1,3	xxxx

# Nomenclature des accessoires

	[Kg]	Article n°
Étai bracon fixe (tube Ø40/49 Lg 0974)	3,2	104976
Étai bracon fixe (tube Ø40/49 Lg 1195)	4,3	101605
		
Plaque de pied avec axes intégrés	3,8	102989
		
Axe Ø14x85 coudé 100°	0,2	100029
Axe Ø14x70 PM (angle 90°)	0,2	100038
		
S/E réduction étau 400/700	1,5	101340
		
Réduction d'étau 400/700 PM	1,3	101342
		
Axe Ø24 Lg 0160	0,6	101751
Axe Ø16 Lg 0070	0,1	102779
Axe Ø24 Lg 0163 (étau 6-10m)	0,6	103045
		
Étai RAS-TP 400/705 Galva avec réduction	48,0	102080
		
S/E fût ext. Ø57x1650 étau à vis (1800-2840)	7,3	102783
S/E fût ext. Ø101.6x4.0x5600 (étau 6-10m)	53,9	103038
		
S/E fût int. Ø48.3x650 étau à vis (1800-2840)	5,0	102784
S/E fût int. Ø48.3x1050 (étais à vis 1800-2840)	6,0	102785
S/E fût int. Ø88.9x3.0x2900 D étau 6-10m	18,8	102784
S/E fût int. Ø88.9x3.0x2900 G étau 6-10m	18,8	103031
		
Levier de montage pour étau 6-10m	2,3	103048
		

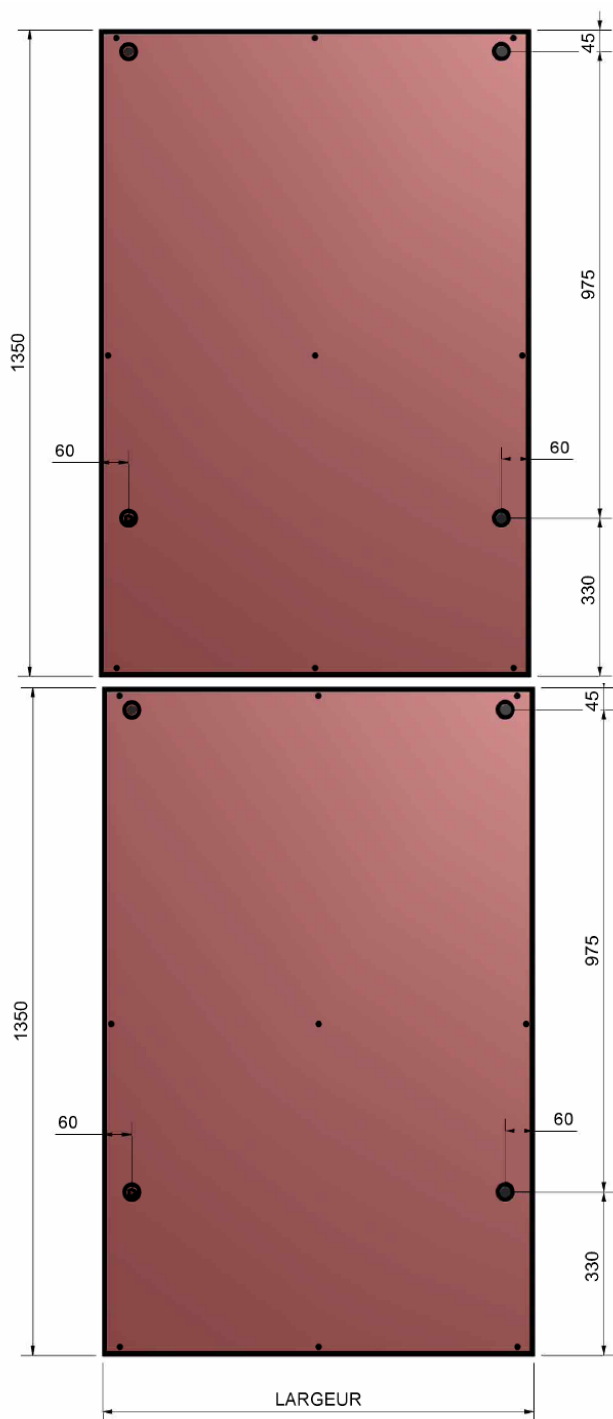
	[Kg]	Article n°
Étai TPE 290x500 Galva boucle intégrée	23,2	103852
Étai RAS TPE 290x500 avec réductions	25,4	
Étai TPE 220x400 Galva boucle intégrée	20,2	
Étai TPE 170x300 Galva boucle intégrée	16,1	
Étai TPE 100x175 Galva boucle intégrée	11,0	
		
Prise d'étau équipée	1,5	101111
S/E prise d'étau articulée (sans axe)	1,8	103827
		
		<i>Visuel page 19</i>
Étai chape double galva Lg.190 (avec axe)	1,7	104907
		
S/E vis Ø45 droite (étau 6-10m)	3,6	103032
S/E vis Ø45 gauche (étau 6-10m)	3,6	103033
		
Étai de contreventement 180/300	15,1	101333
		
Ensemble réduction d'étau 400/700	3,2	101341
		
Araignée (4têtes) avec plaque percée zingage	3,9	101614
		
Tube rallonge 5M pour étau 6-10M	65,3	101749
		
Étai tirant-poussant à vis 1800-2840 Euro	19,0	102780
Étai tirant-poussant à vis (étau 6-10m Euro)	100,0	103034
		

# Position des passages de tiges

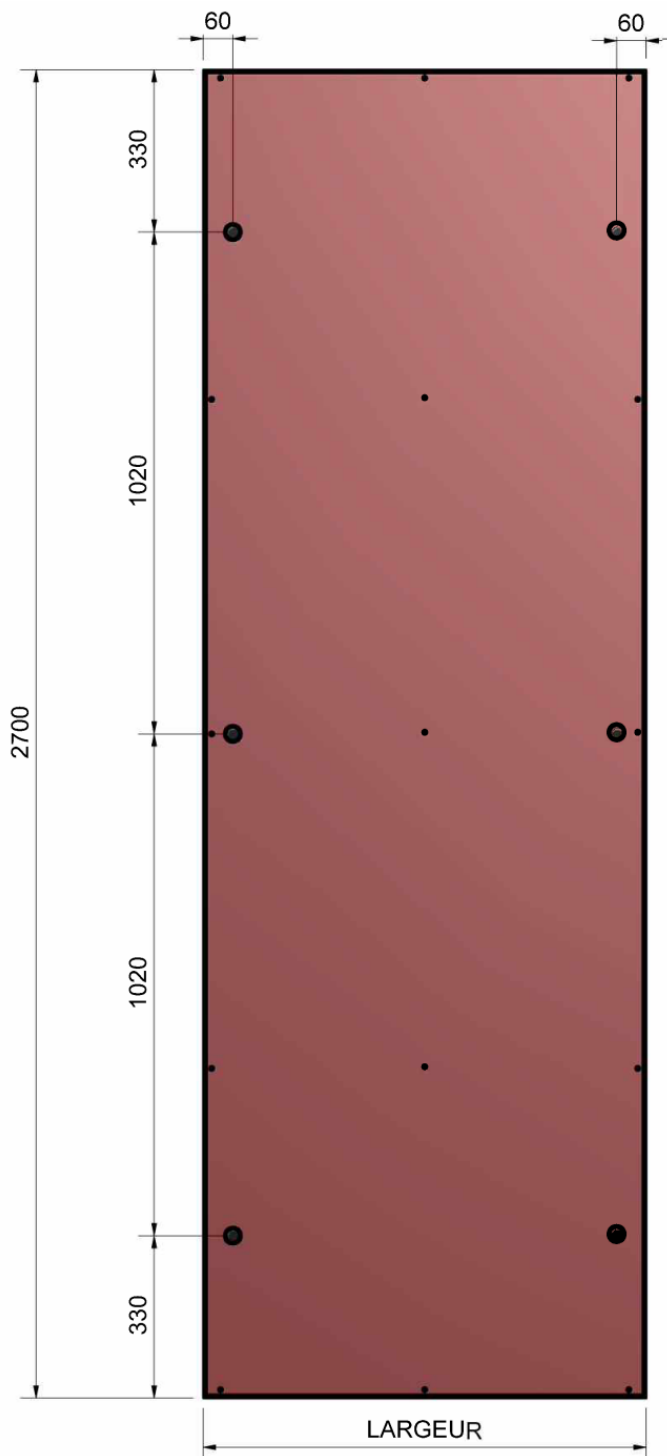


# Position des passages de tiges sur panneaux

## Panneaux de 1350

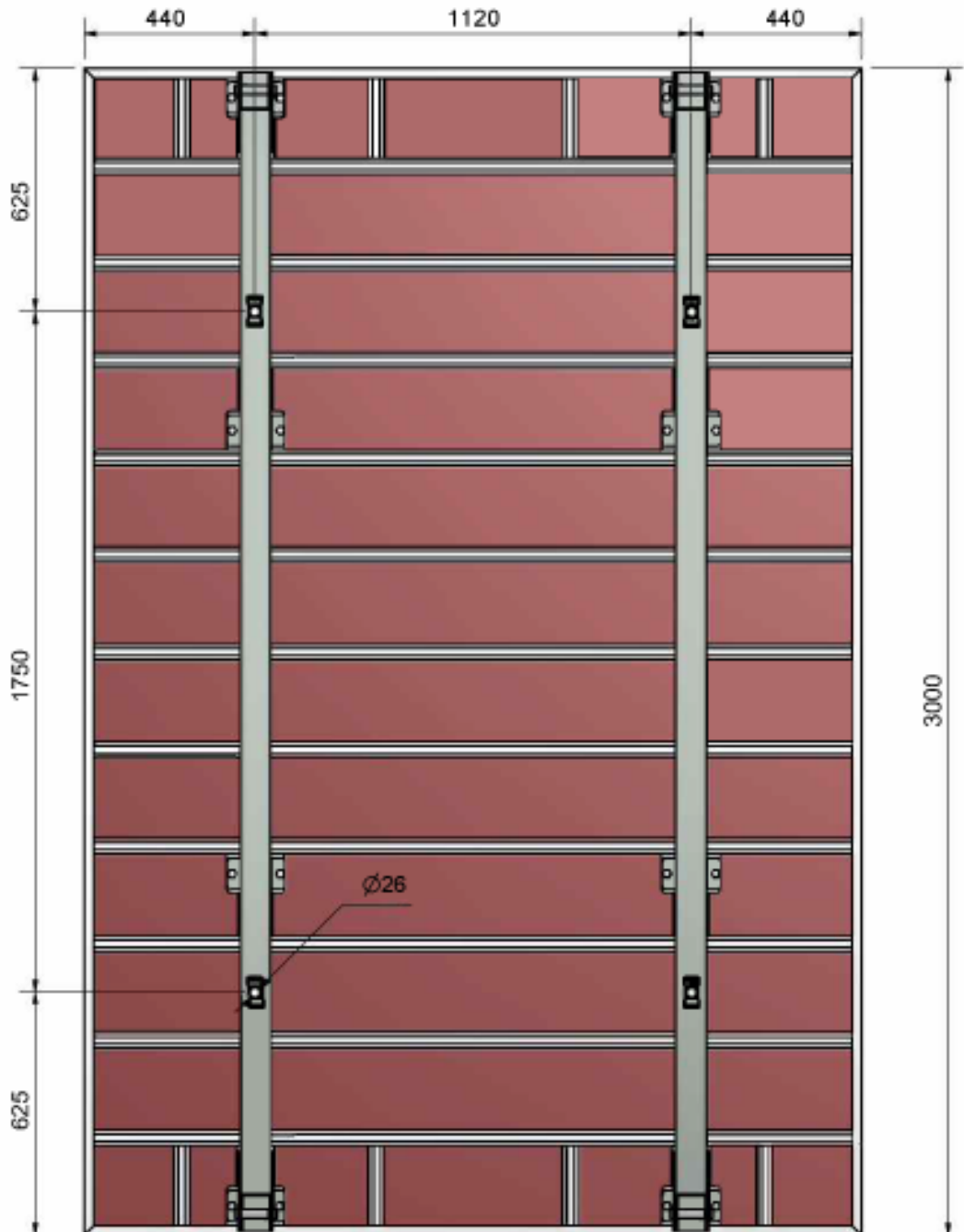


## Panneaux de 2700



## Panneaux GF 2000x3000

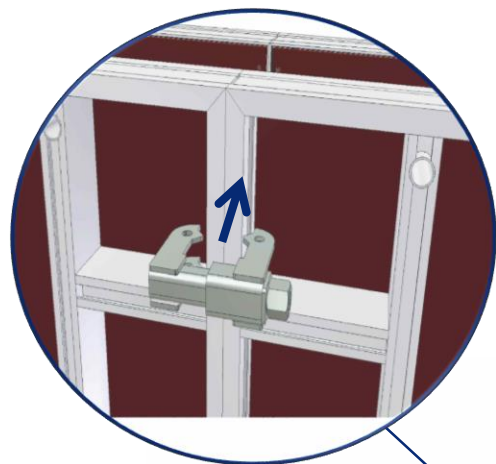
*Possibilité de travailler avec des tiges  $\varnothing 23\text{mm}$  pour plus de résistance*



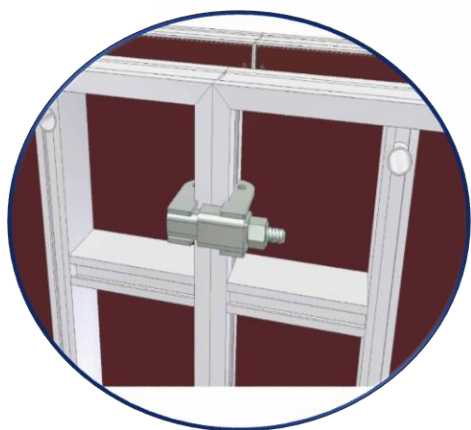
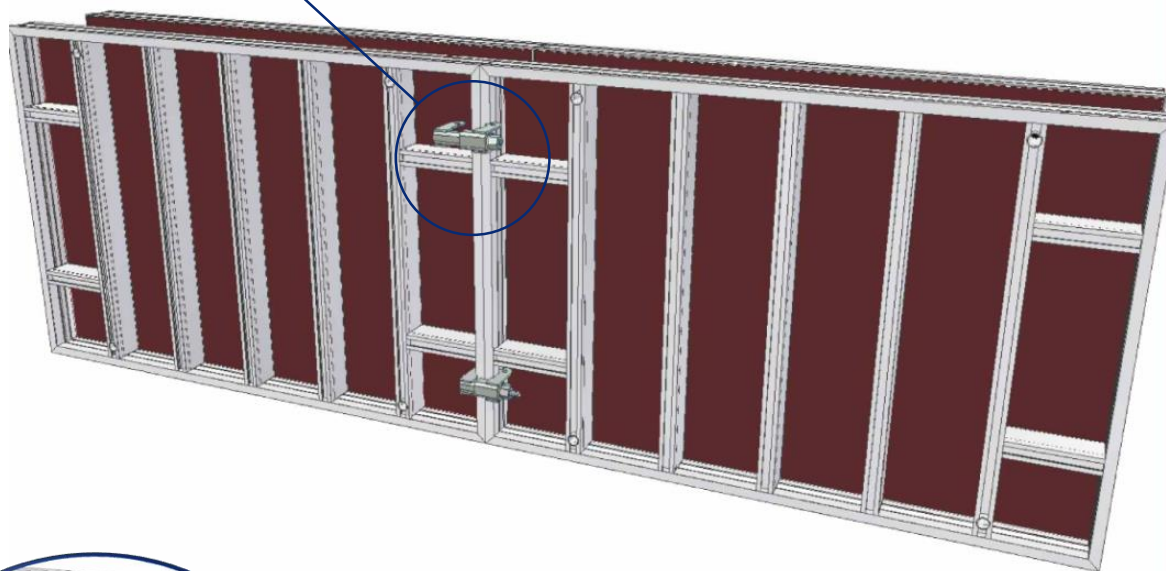
## Détail dimensions poutre GF



# Montage des pinces d'assemblage



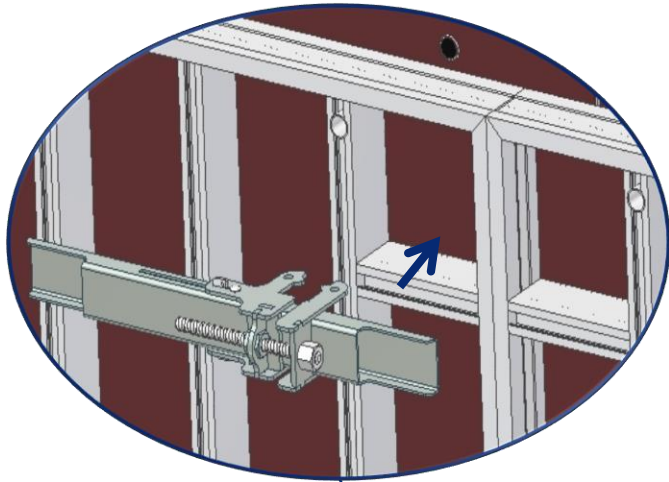
Lorsque les panneaux sont bien en place et alignés, installer les pinces d'assemblage (possibilité d'ajout d'une compensation maxi 2cm).



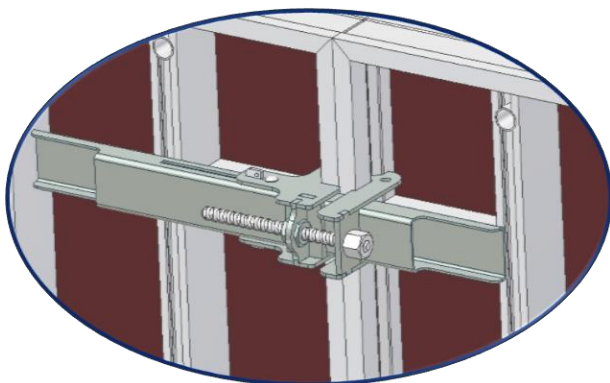
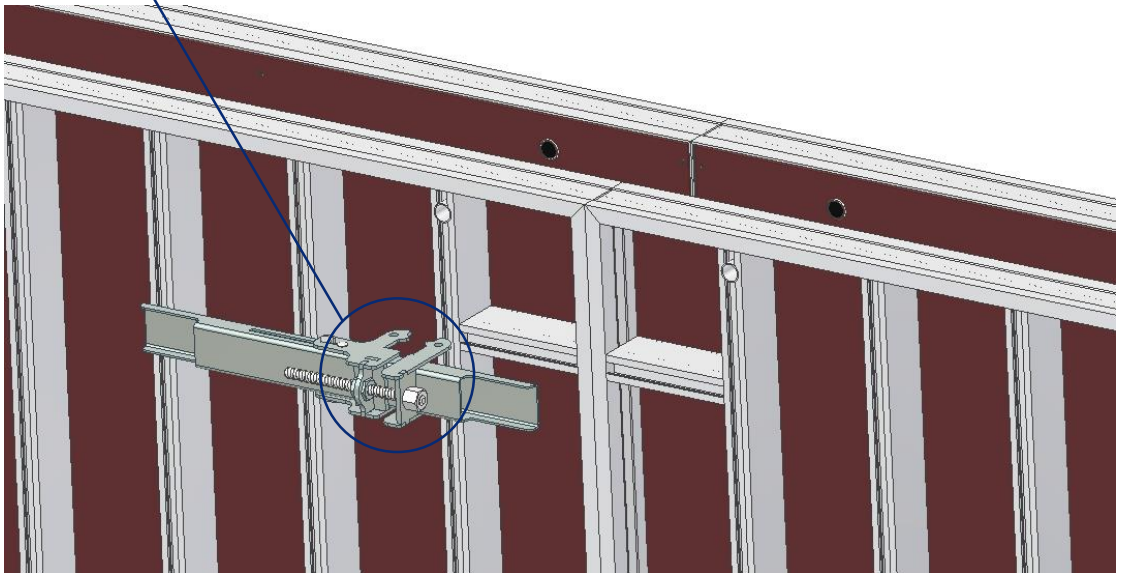
Pince en position

**IMPORTANT** : Les pinces d'assemblage (avec écrou) peuvent accepter des fourrures de 3cm d'épaisseur maximum.

# Montage des pinces d'alignement



Dans le cadre d'un besoin avec une résistance supérieure, ou l'ajout d'une compensation, installer les pinces d'alignement



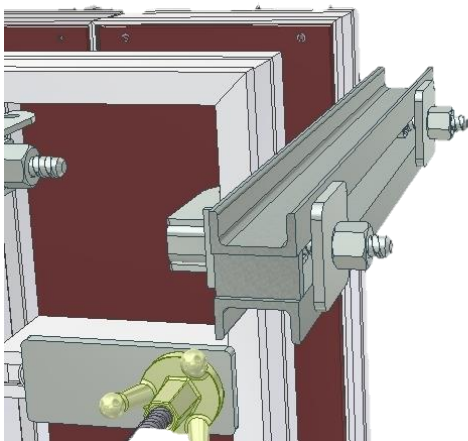
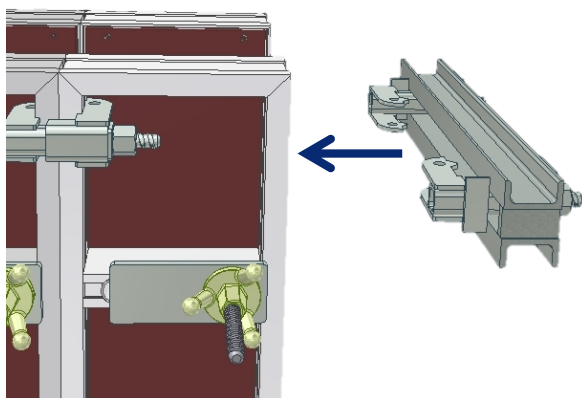
Pince en position

## **IMPORTANT :**

Les pinces d'alignement peuvent accepter des compensations de 10cm d'épaisseur maximum.

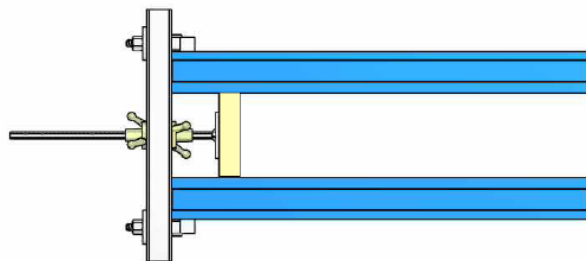
# Montage de l'ensemble arrêt de voile

Lorsque les panneaux sont bien en place et alignés, écarter les 2 pinces au maximum dans la filière de l'ensemble distanceur, mettre en place l'ensemble en faisant plaquer la filière sur le profil des panneaux, puis mettre en place une pince puis l'autre et les bloquer à la hauteur souhaitée.



Arrêt de voile  
En position

Hauteur du panneau	Quantité d'arrêt de voile
250	1
500	2
750	2
1000	2
1500	2
2700	3
3000	4



Version avec arrêt de voile réglable



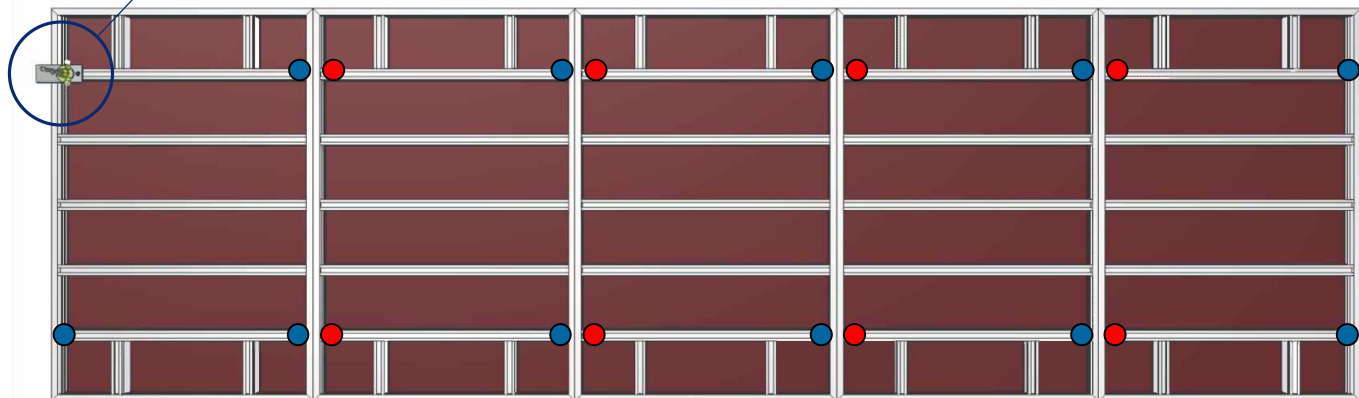
# Détail serrage panneaux

## 1) Panneaux debouts

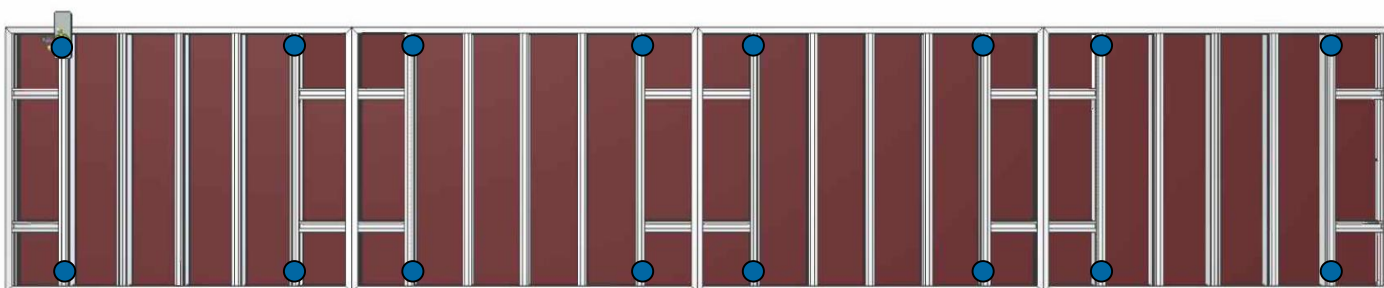
*Illustration avec panneaux 1500mm*



Visser les deux écrous ailés. Bien contrôler que les trous sans tiges comportent des bouchons côté face coffrante.



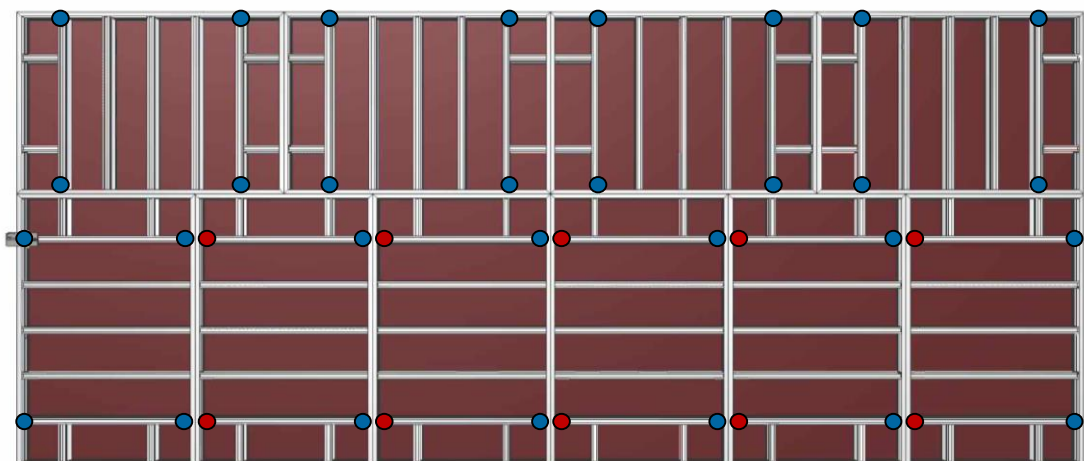
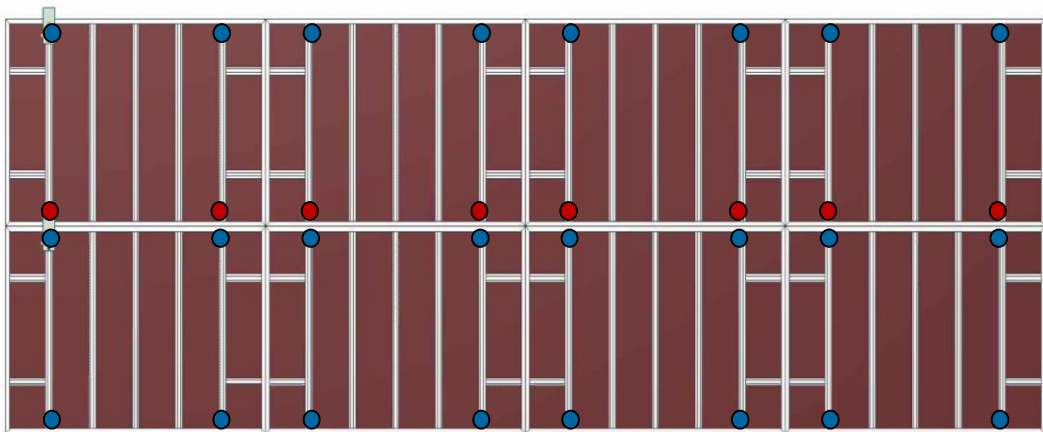
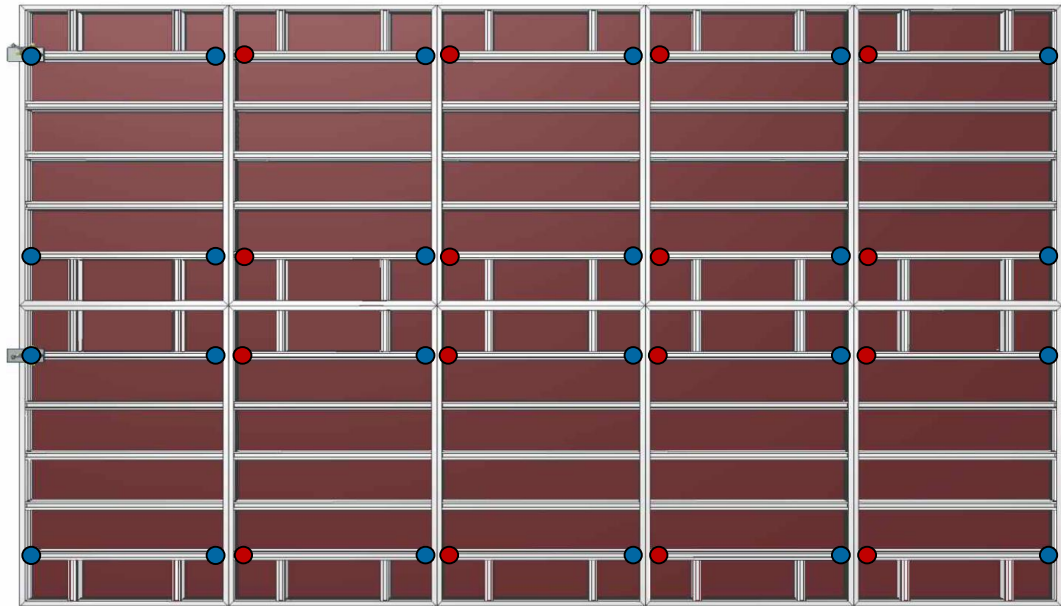
## 2) Panneaux couchés



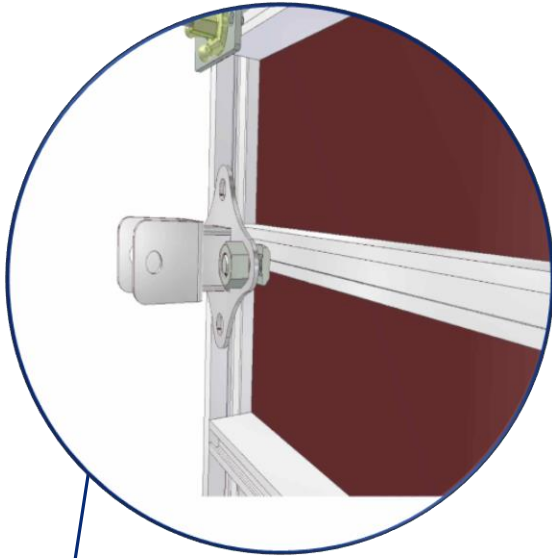
- Présence d'une tige de serrage
- Pas de tige de serrage

## 3) Superposition

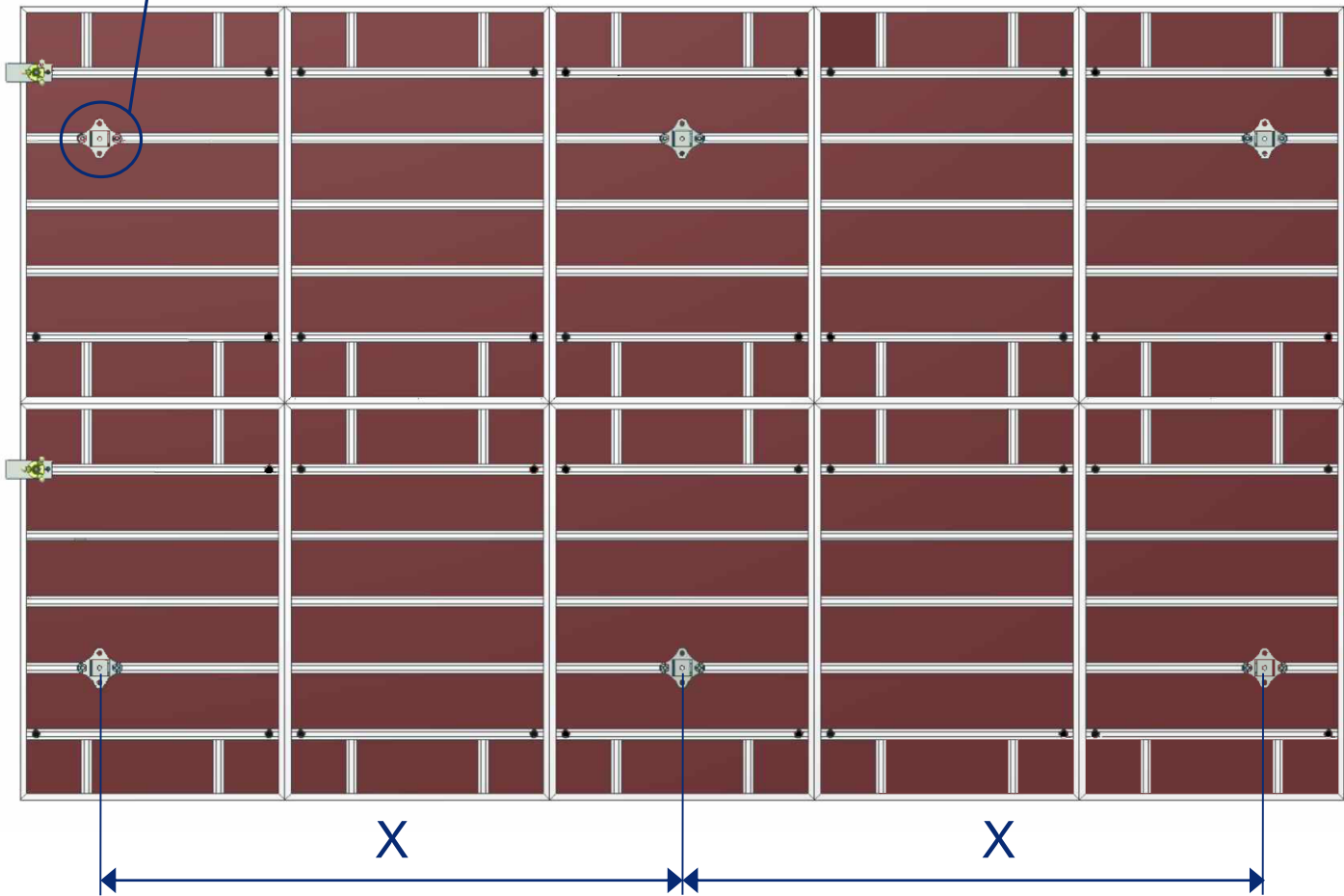
*Illustration avec panneaux 1500mm*



# Montage des prises d'étai

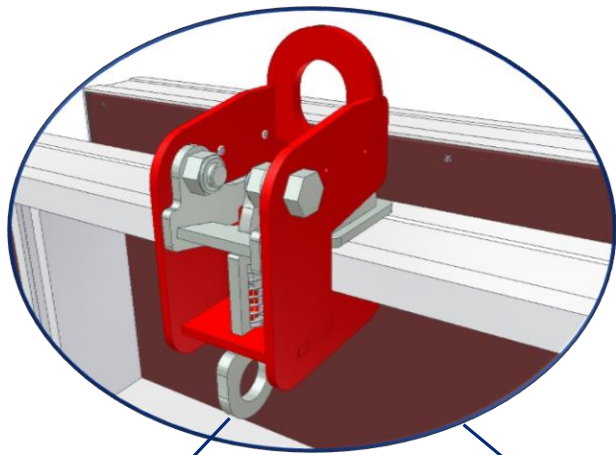


Glisser les vis en T dans la rainure du panneau, les tourner d'  $\frac{1}{4}$  de tour vers la droite puis visser les écrous à l'aide de la clé de 30 pour bloquer les prises d'étais.



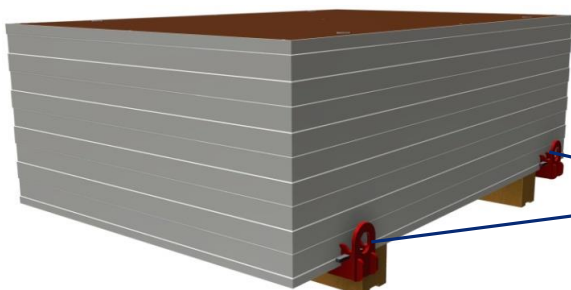
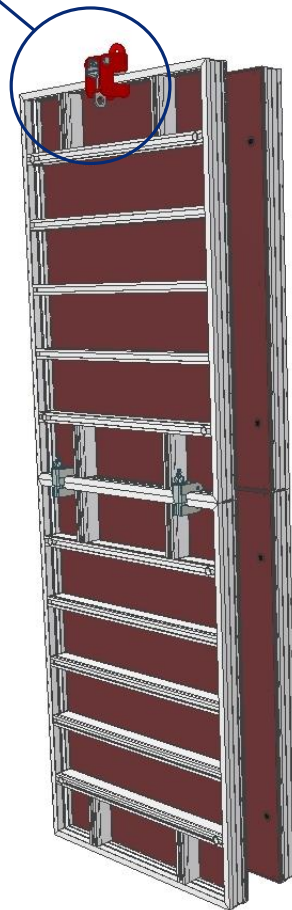
2 mètres  $\leq$  X  $\leq$  3 mètres

# Montage de l'anneau de levage



Pour monter l'anneau de levage, tirer sur la tirette afin de le déverrouiller, installez le puis relâchez la tirette.

Tirette



Anneaux palette

# Consignes de levage



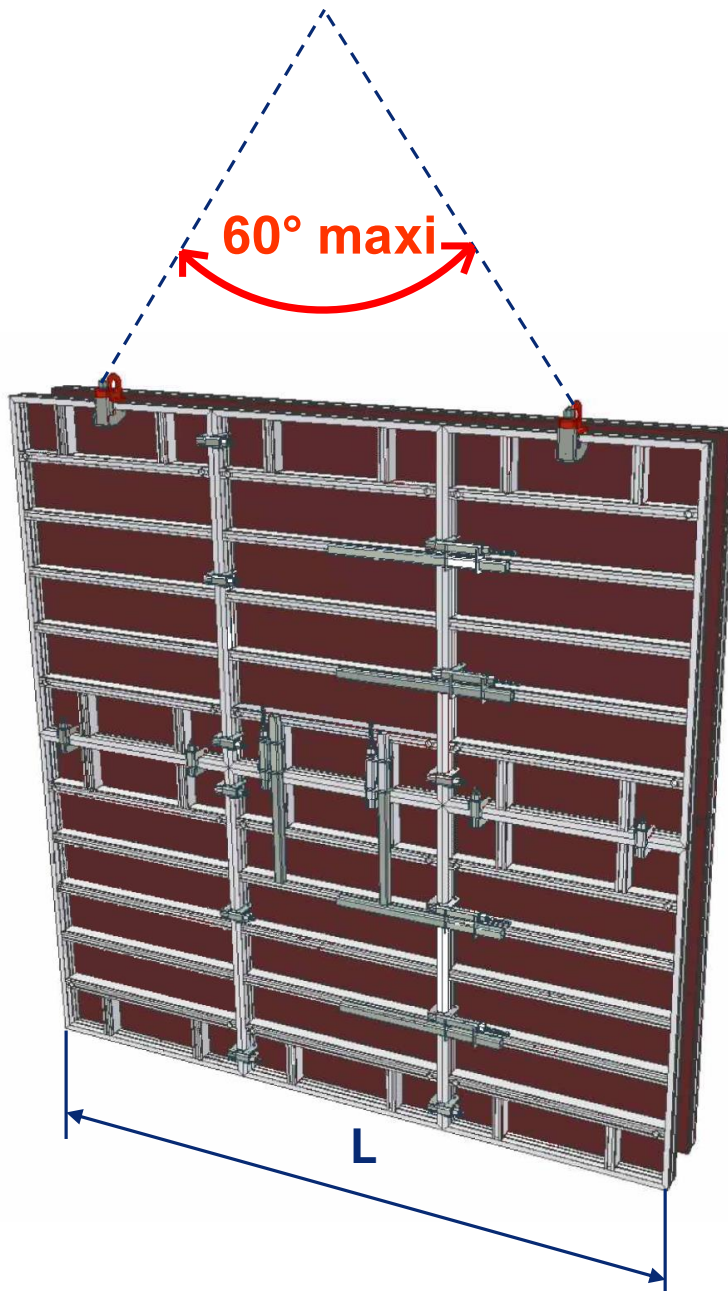
**Bien se conformer aux consignes de montage de pinces .**

**Levage sur 2 brins équilibrés avec 2 anneaux de levage.**

**Surface maximum levable = 16m<sup>2</sup> avec**

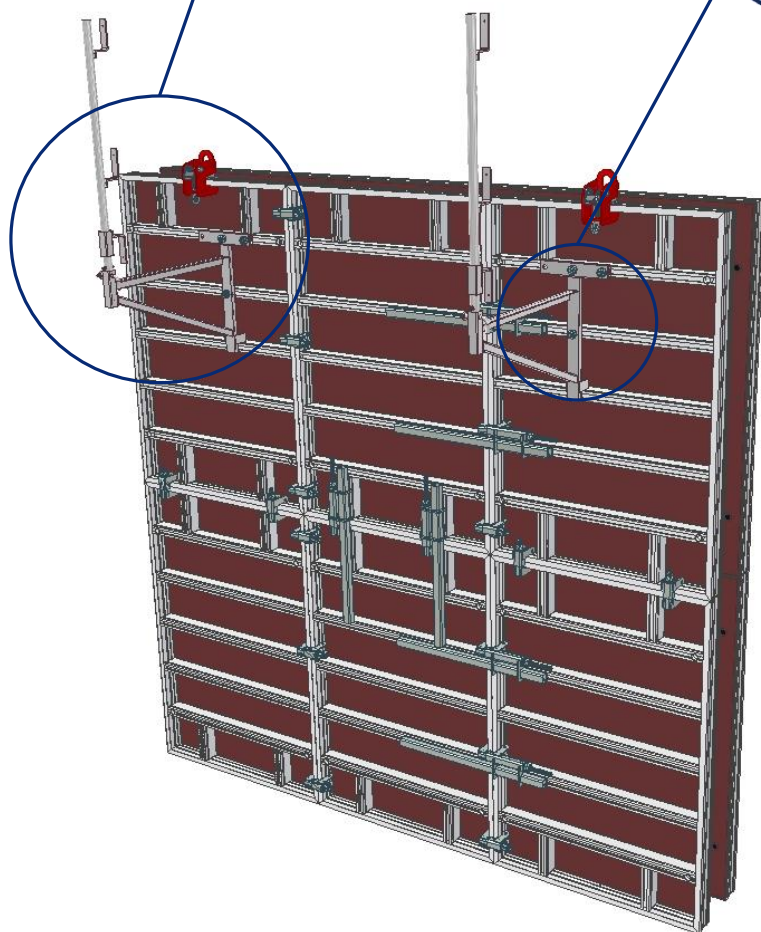
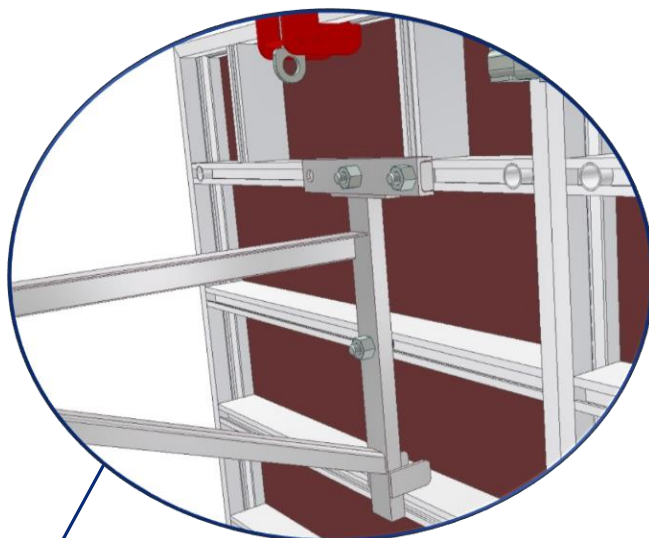
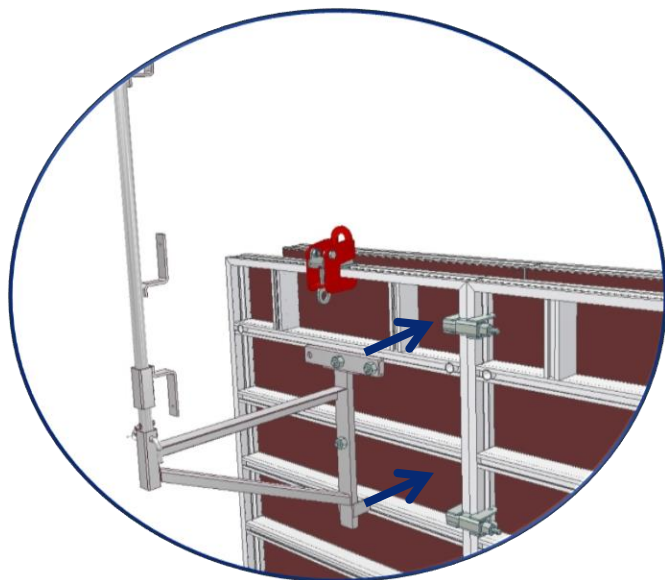
**L maximum = 5 mètres**

**Poids du colis maximum=400 kg.**



# Montage de consoles de service

Détail fixations console de service



Glisser les vis en T dans la rainure du panneau, les tourner d'  $\frac{1}{4}$  de tour vers la droite puis visser les écrous à l'aide de la clé de 30 pour bloquer les consoles de service.

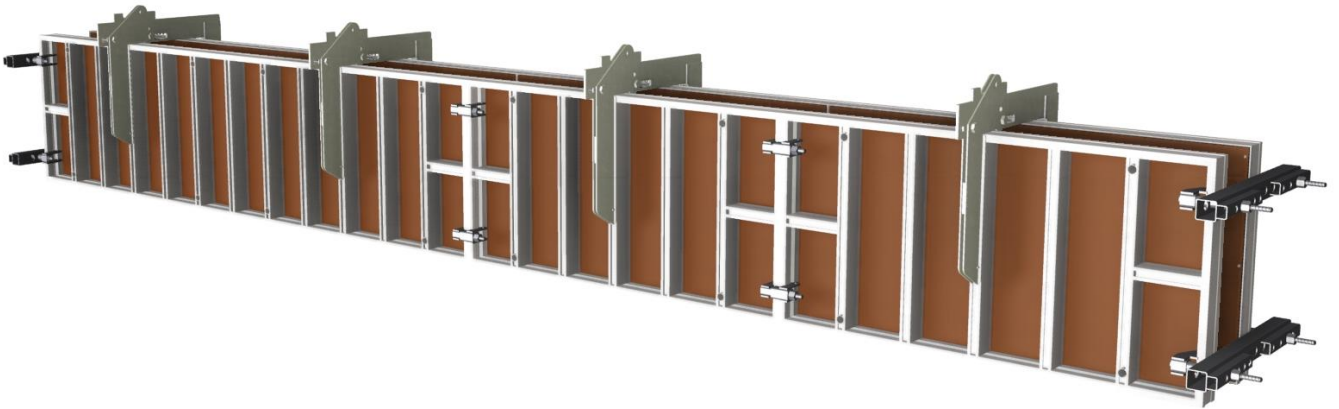
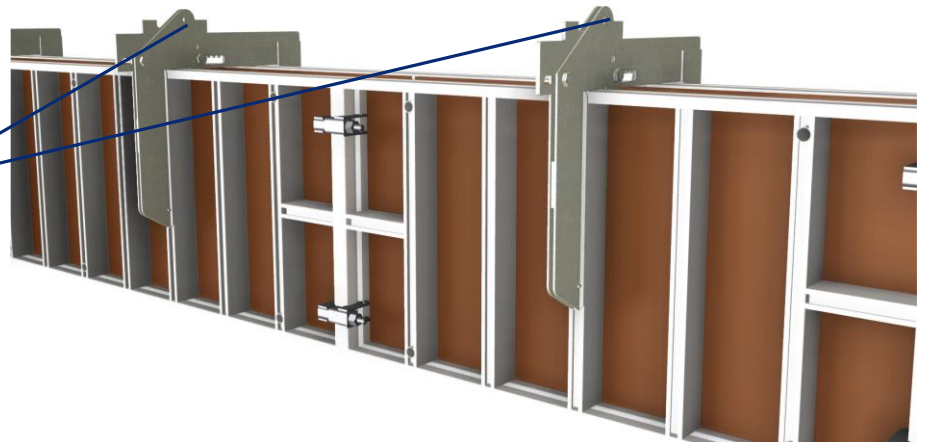


**Les consoles de service ne doivent pas être distantes de plus de 2 mètres**



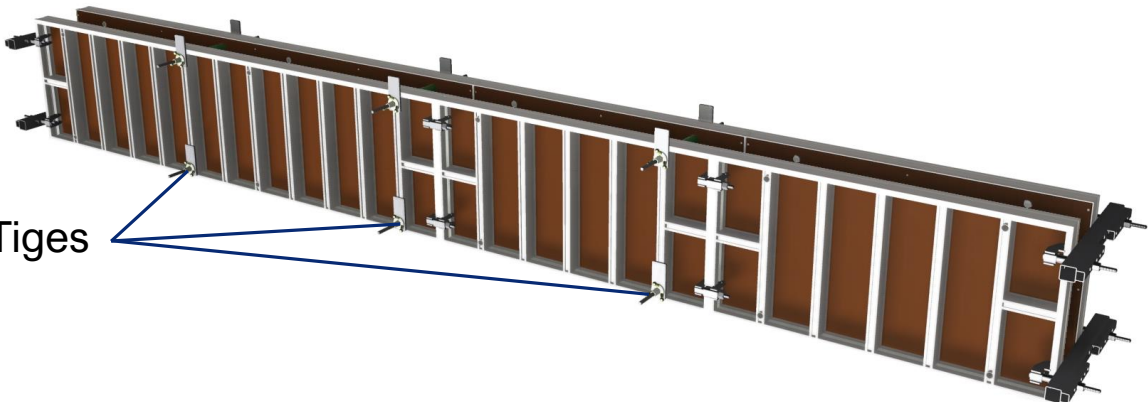
# Configuration coffrage de longrines

Espaceurs de longrine



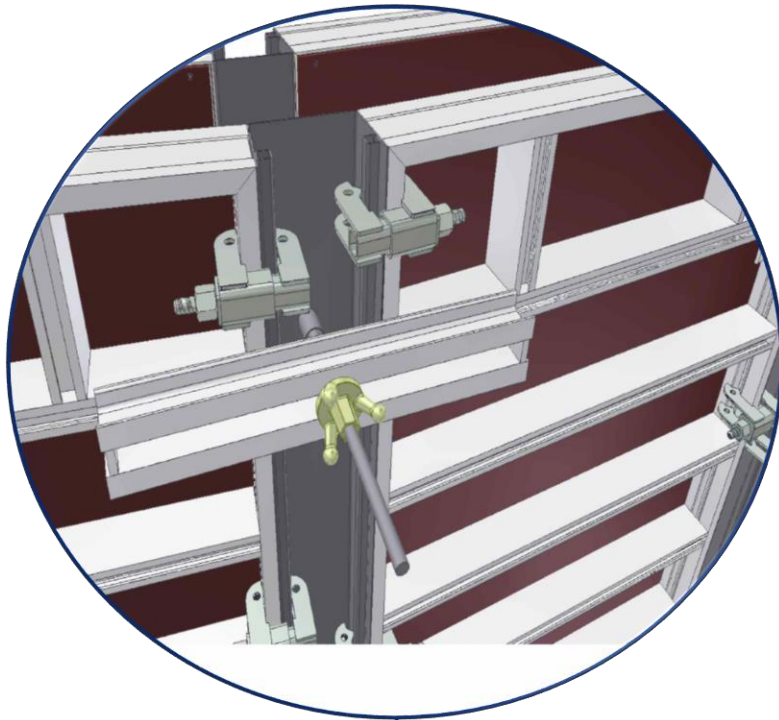
Positionner les espaceurs de longrine au milieu des panneaux par intervalle 1.5m de long, et répartir équitablement 2 espaceurs sur les panneaux de 3m de long. Adaptable sur panneau de 0,5 à 1m

Tiges

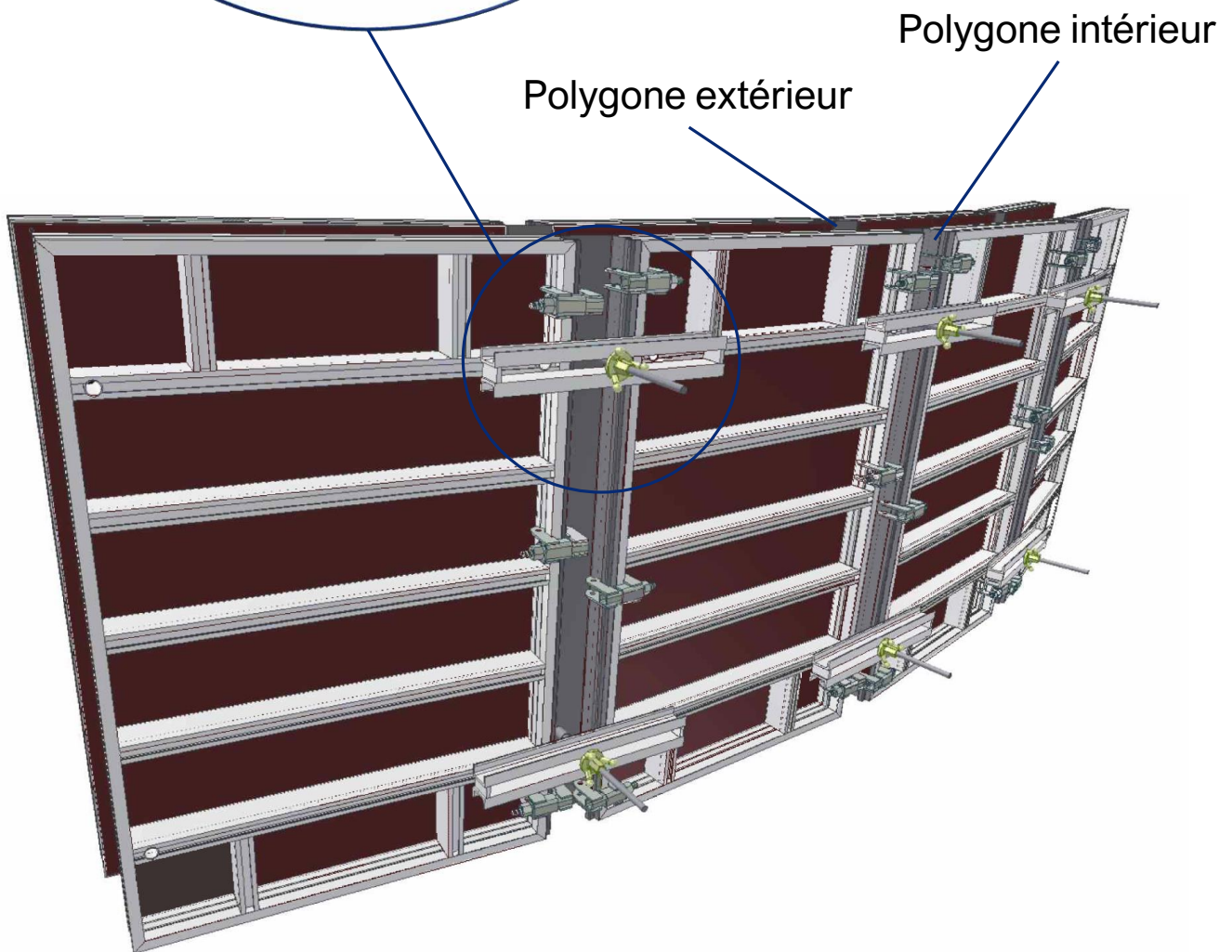


Configuration de longrine avec tiges traversantes positionnées tous les 1500mm environ.

# Montage de polygone

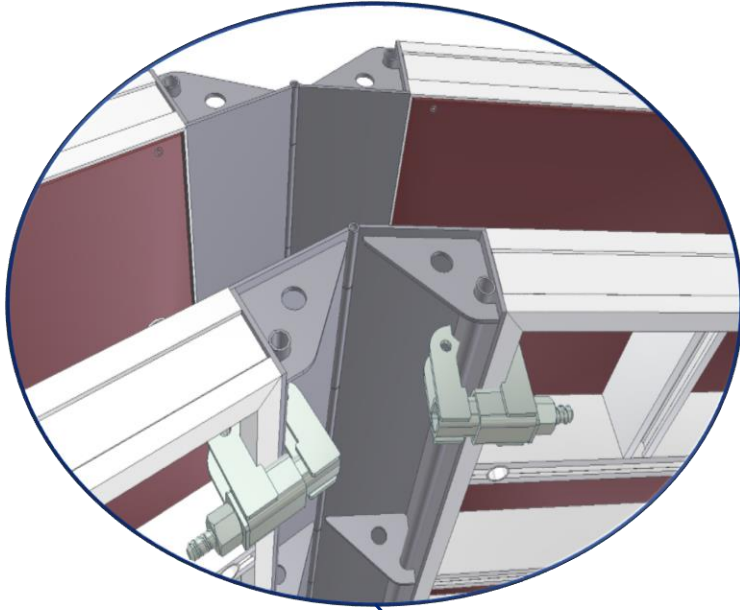


Détail montage du polygone, pour le quantitatif de pinces, se reporter à la page: détails quantitatif de pinces en page 10

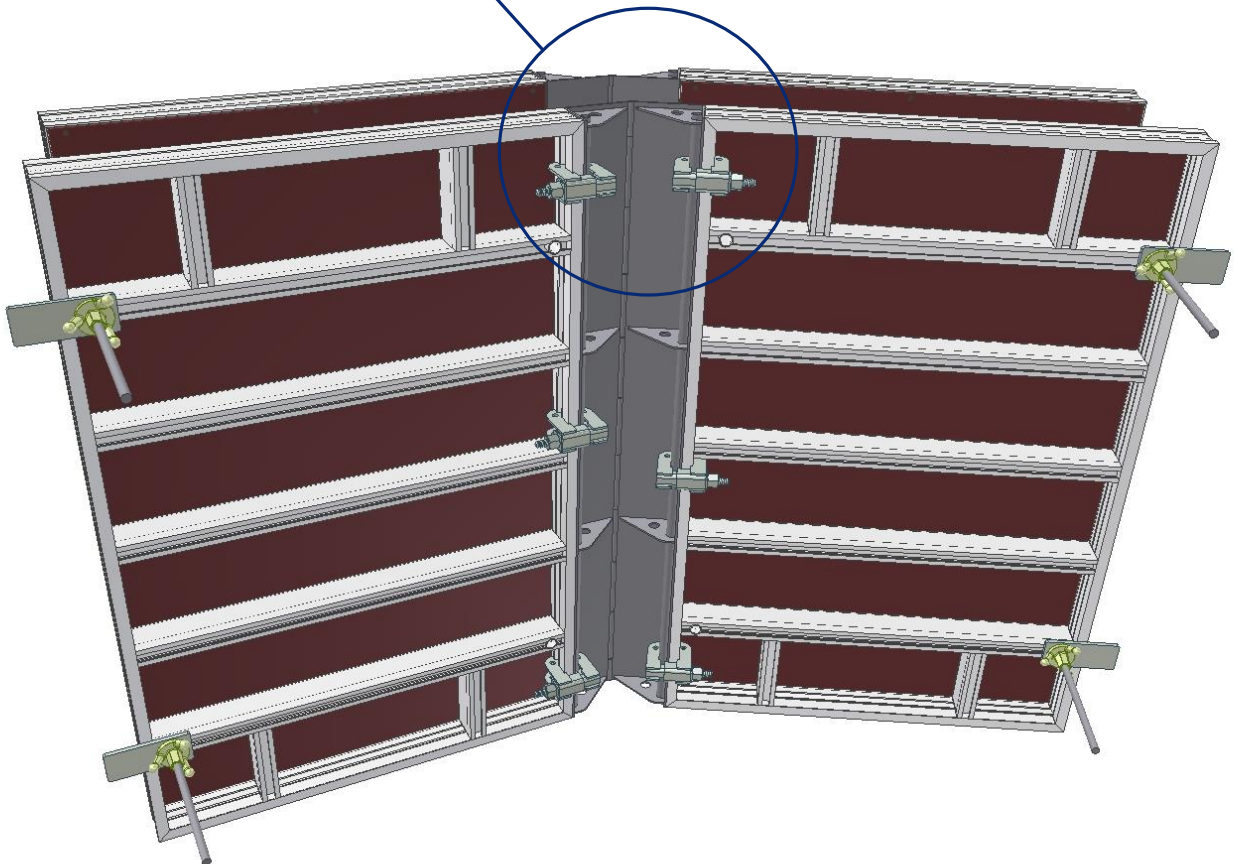




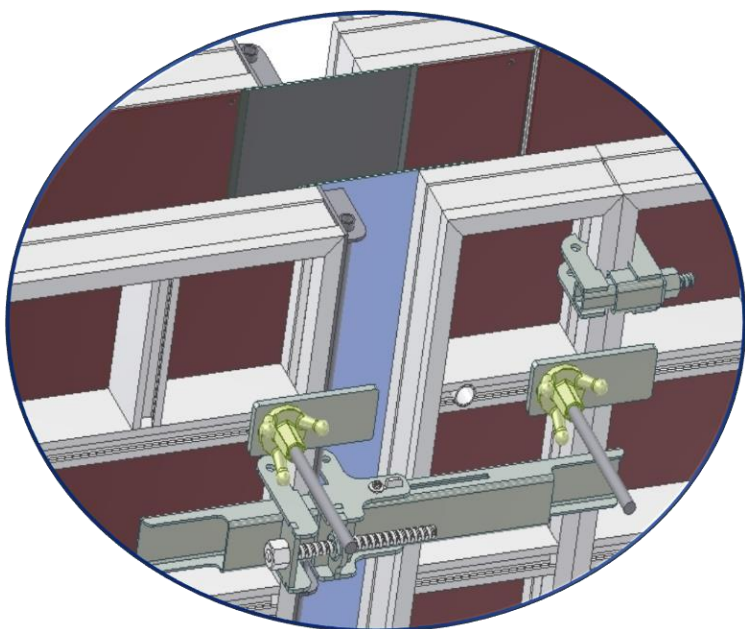
# Montage angle orientable



Détail montage de l'angle orientable, pour le quantitatif de pinces, se reporter à la page: détails quantitatif de pinces en page 10.

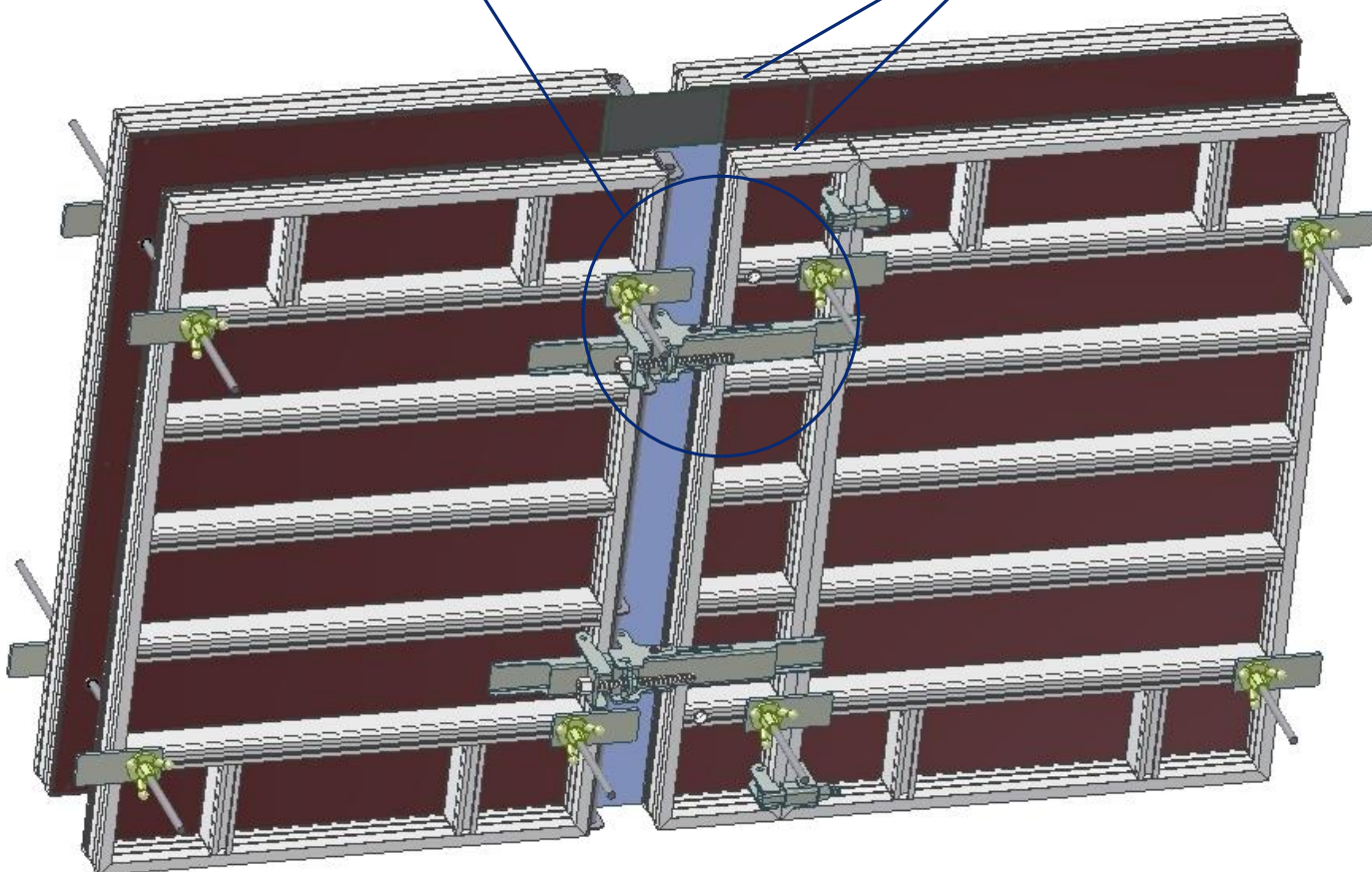


# Montage tôles de complément

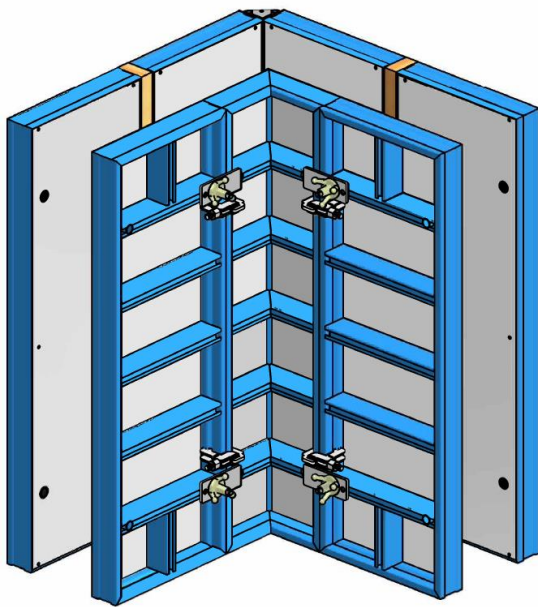


Détail montage des tôles de complément , pour le quantitatif de pinces, se reporter à la page: détails quantitatif de pinces en page 10

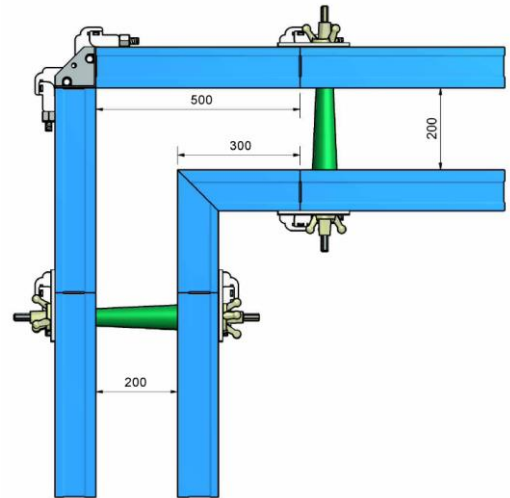
Elément de 250



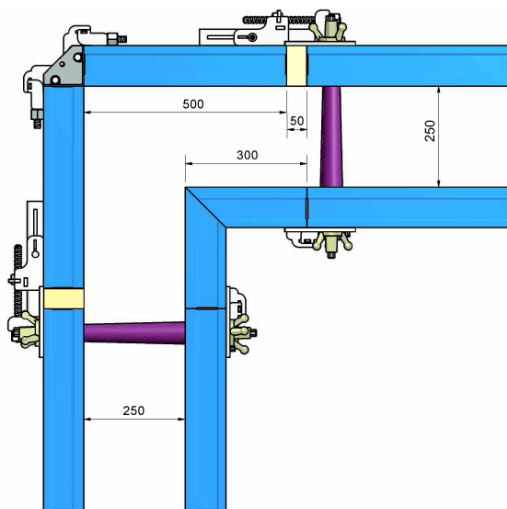
# Utilisation angle droit 90°



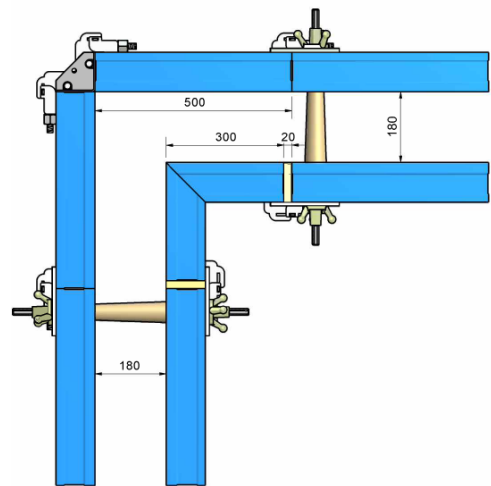
Voile épaisseur 200



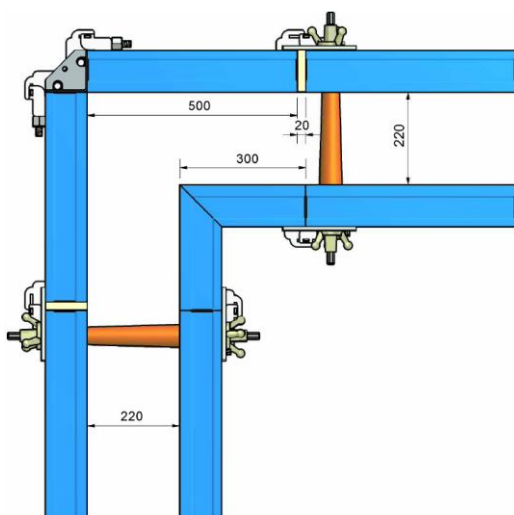
Voile épaisseur 250



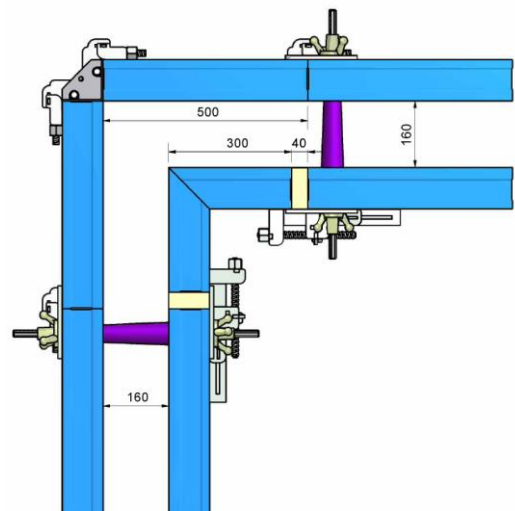
Voile épaisseur 180



Voile épaisseur 220

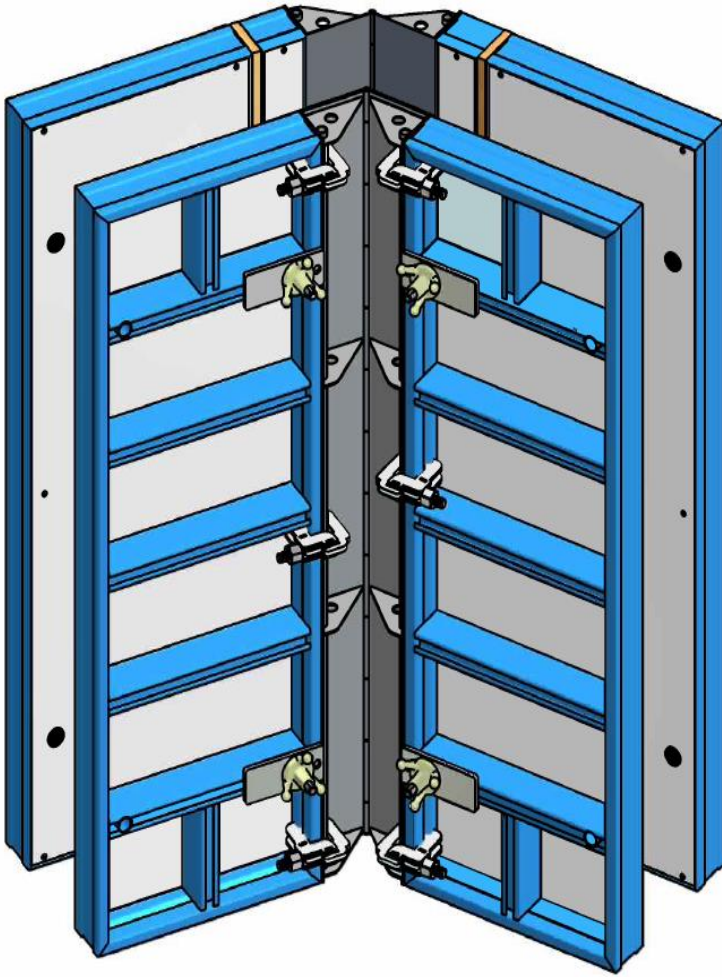


Voile épaisseur 160

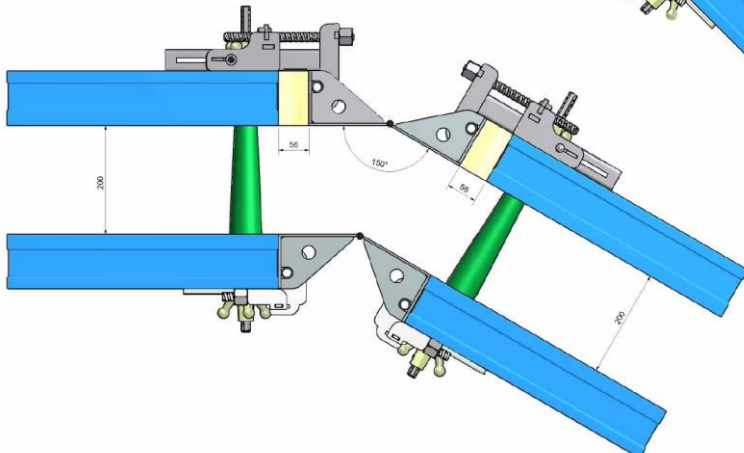
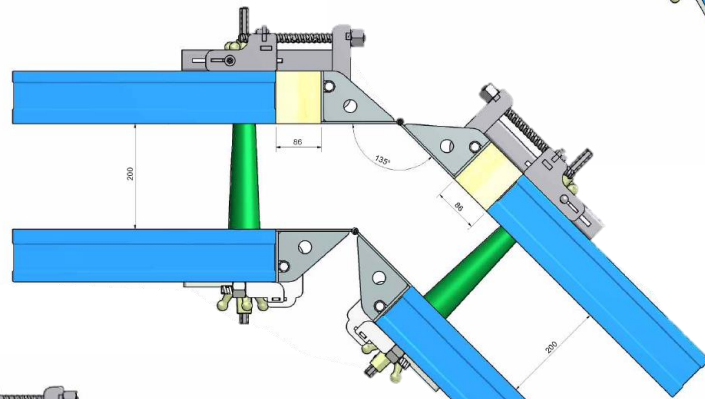
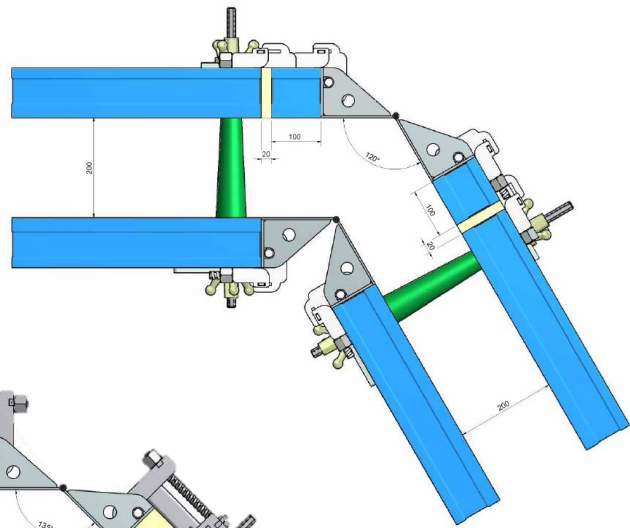


*Autres épaisseurs possibles*

# Utilisation angle variable



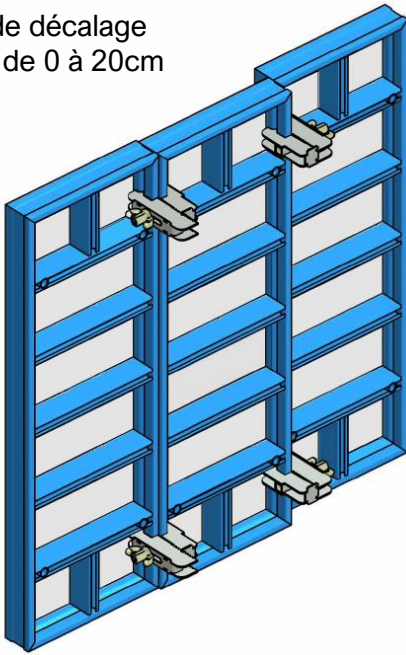
Voiles épaisseur 200



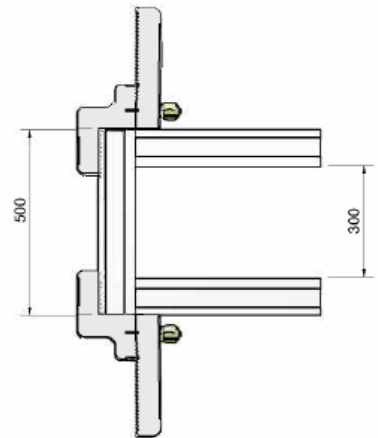
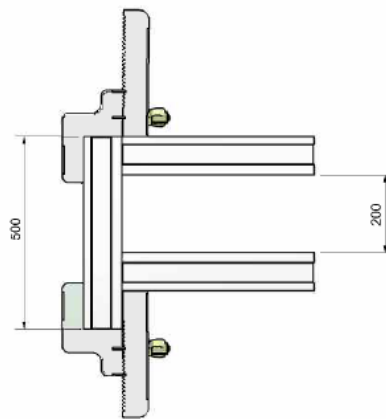
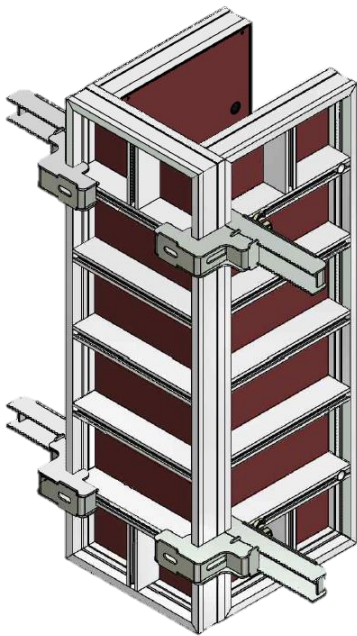
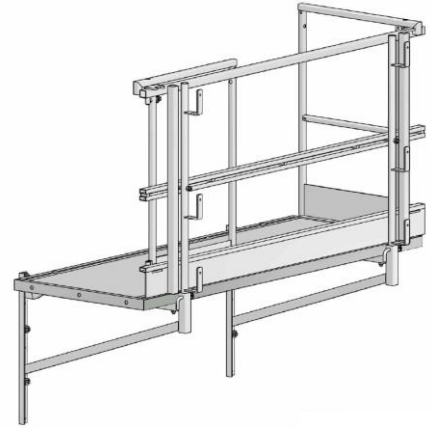
*Autres épaisseurs possibles*

# Exemples d'utilisation des accessoires

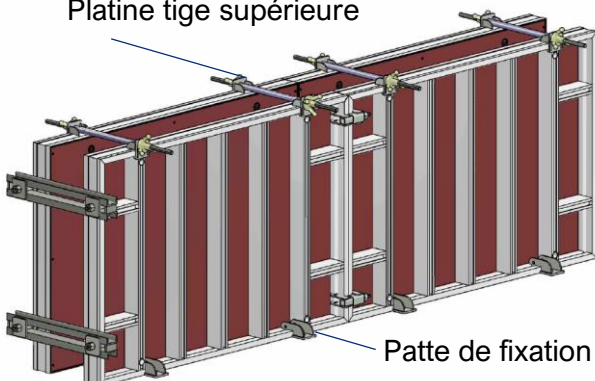
Pince de décalage  
réglable de 0 à 20cm



Sécurité complète comprenant :  
portillon, platelage et console  
adaptable sur panneaux modulaires

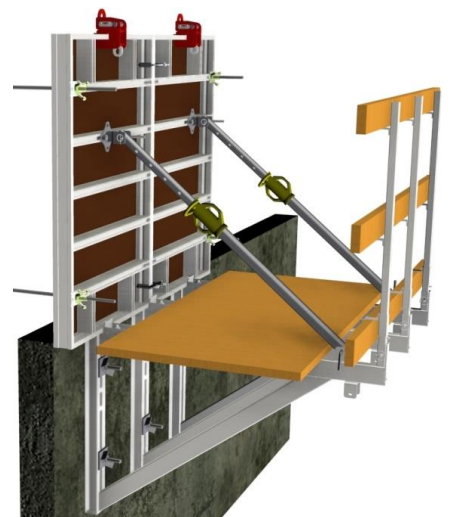


Platine tige supérieure

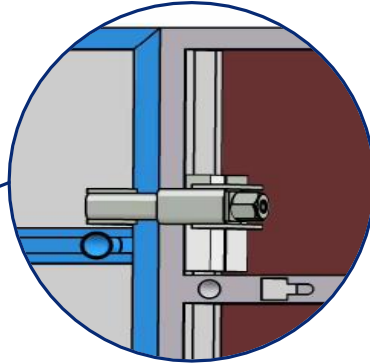
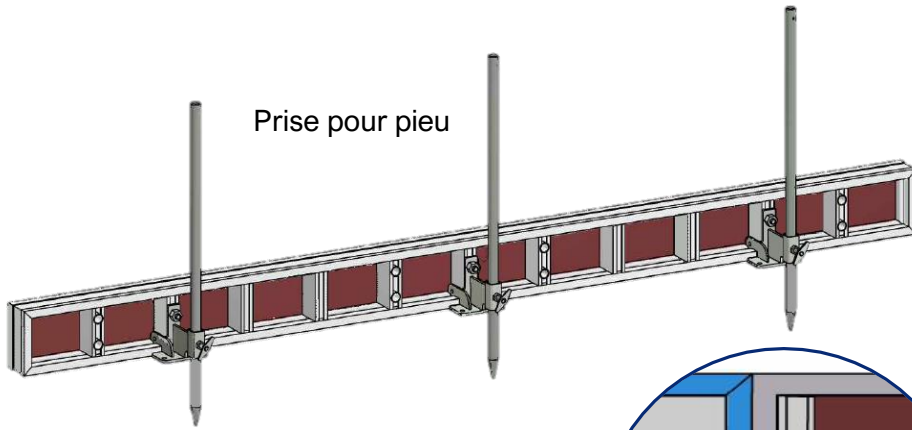


Patte de fixation au sol

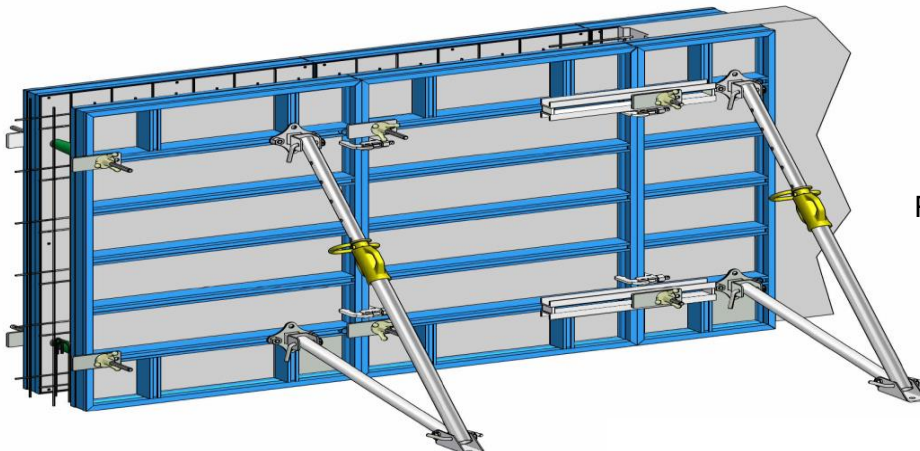
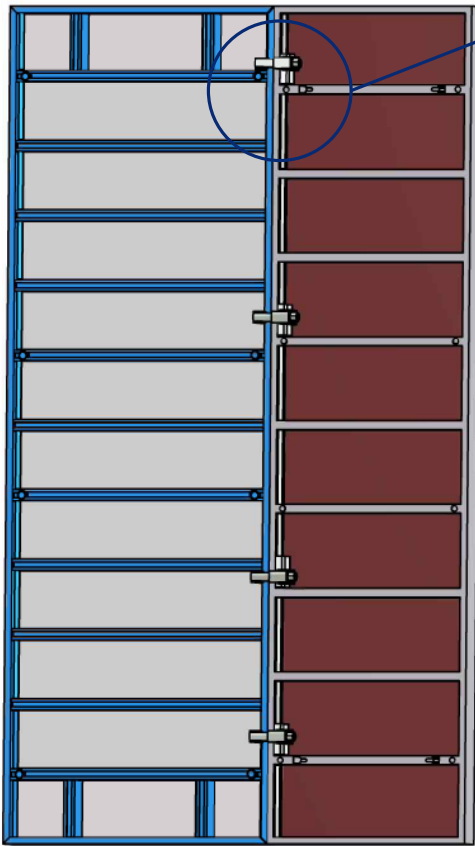
Passerelle support banche



# Exemples d'utilisation des accessoires

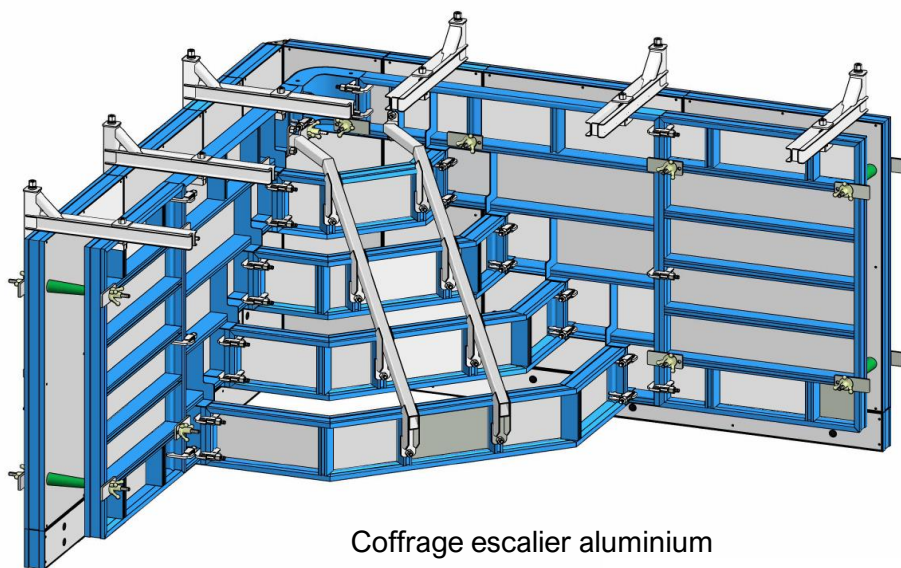


Cale d'adaptation pour montage sur d'autres marques

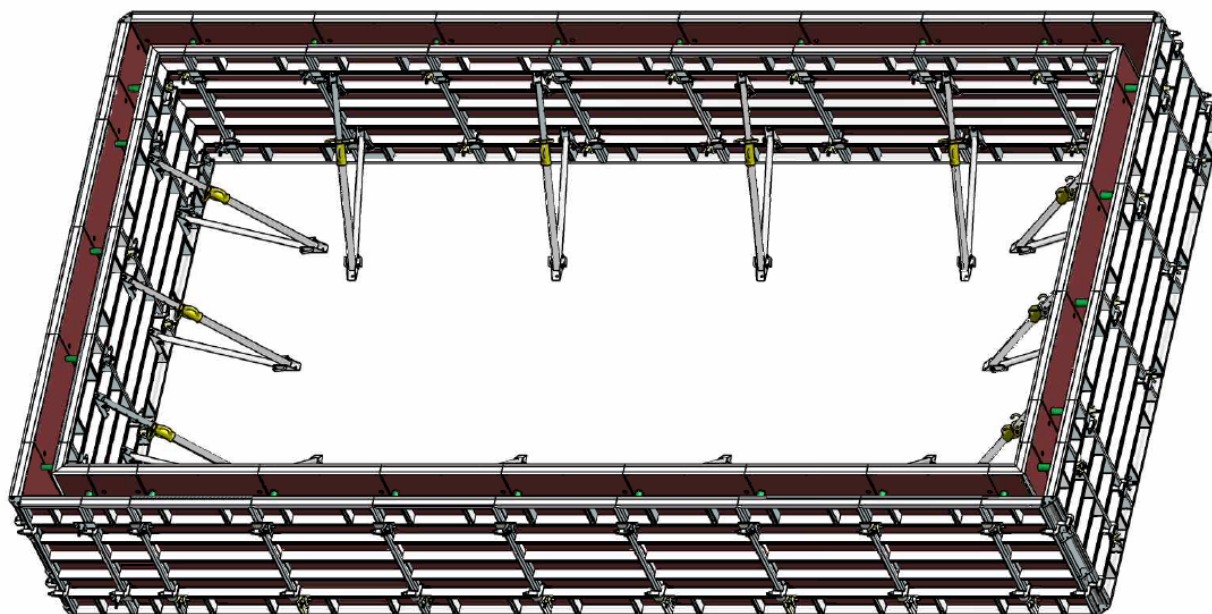


Reprise de bétonnage

# Configurations spéciales pour piscine



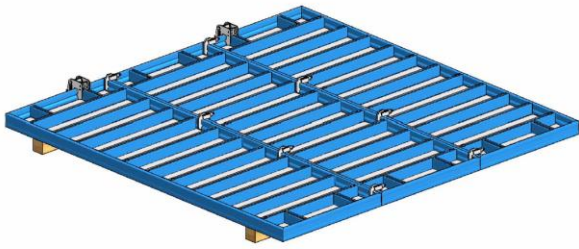
Coffrage escalier aluminium



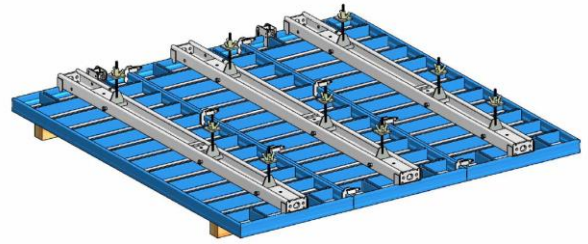
Coffrage piscine 8x4m

# Configuration avec tréteaux

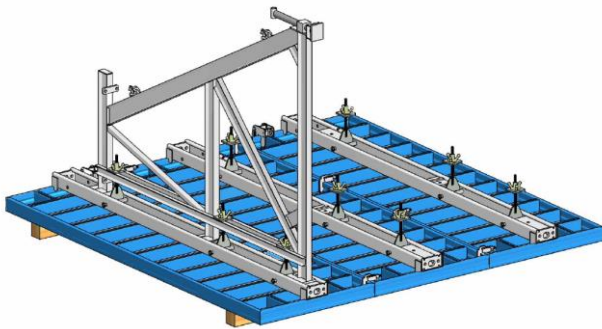
1



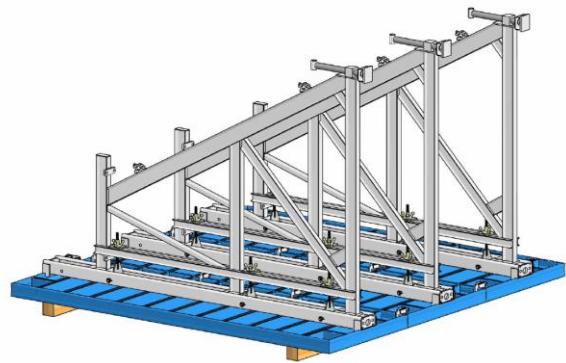
2



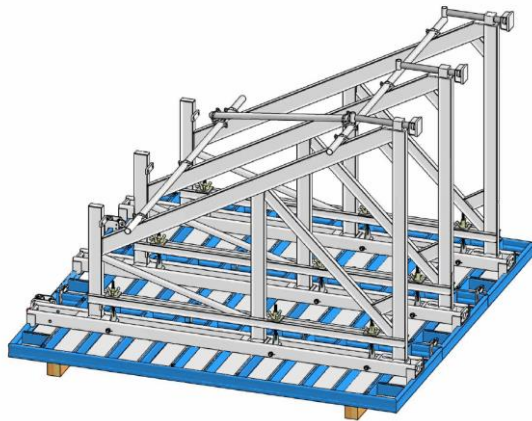
3



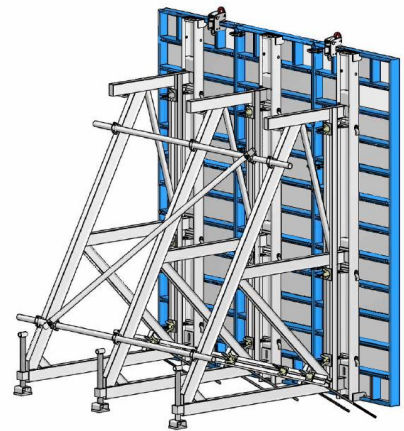
4



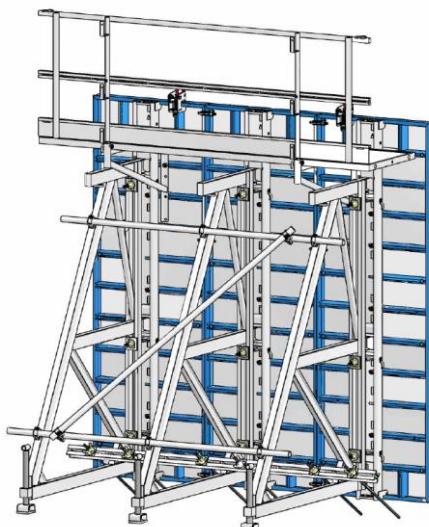
5



6

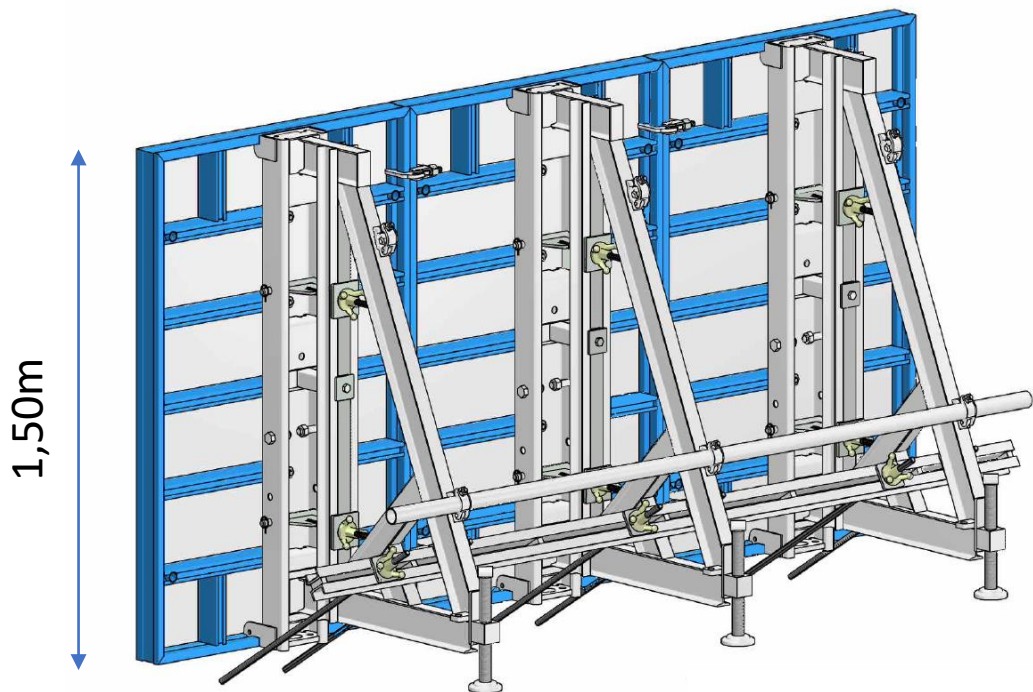
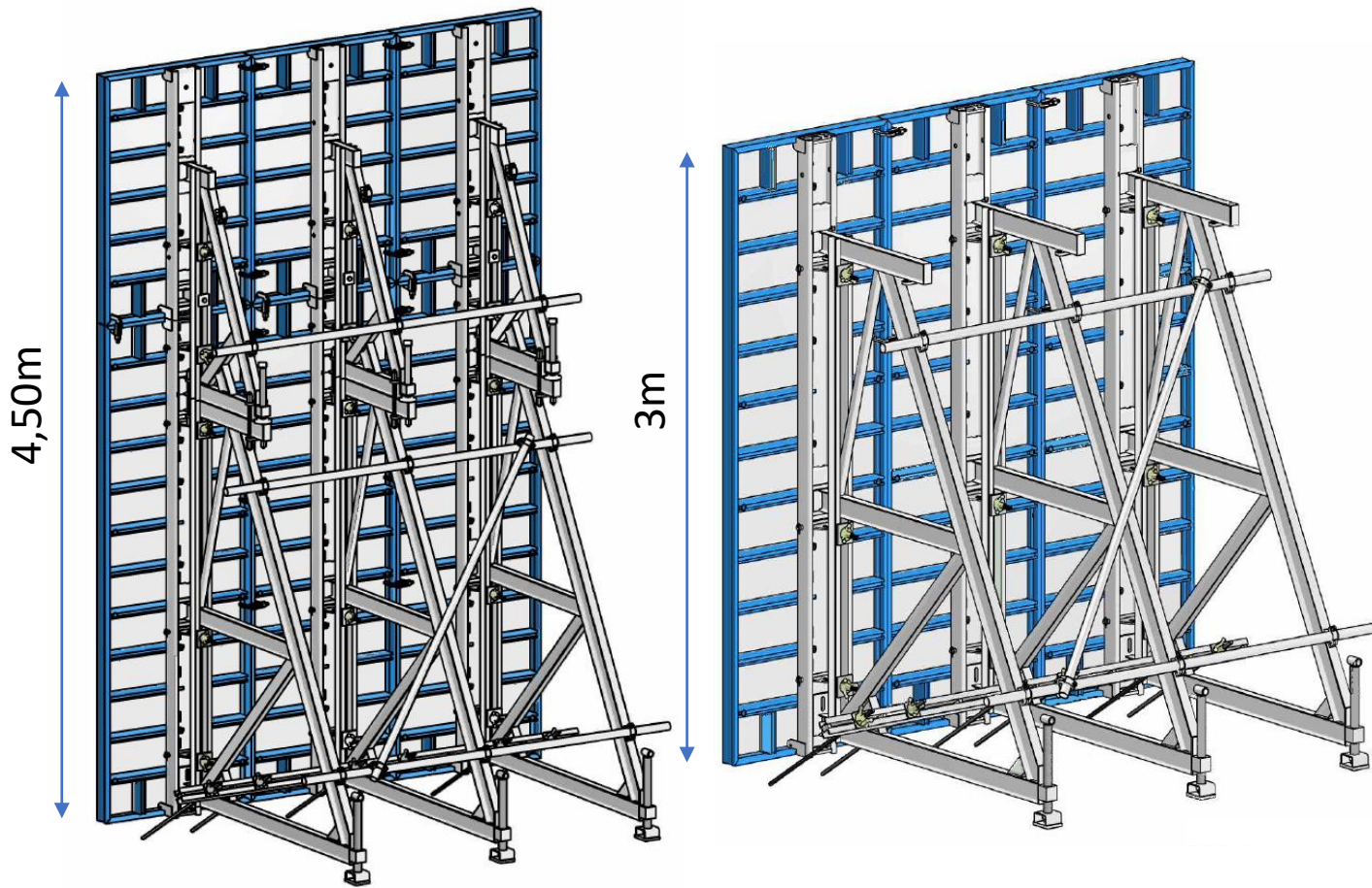


7

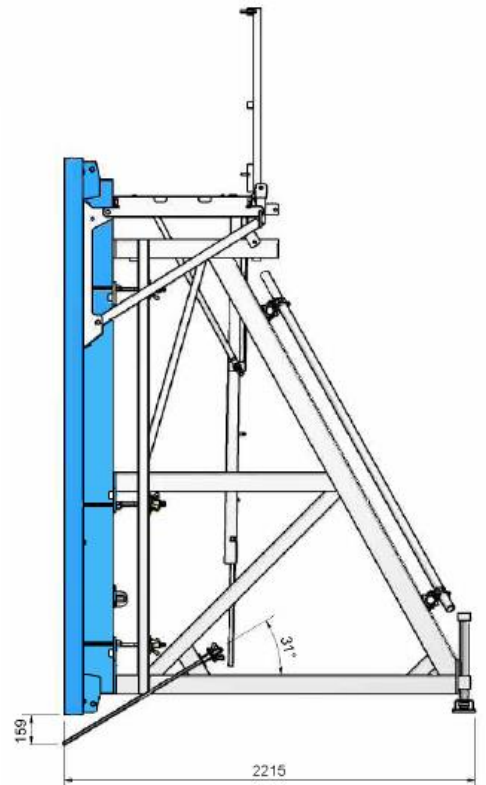
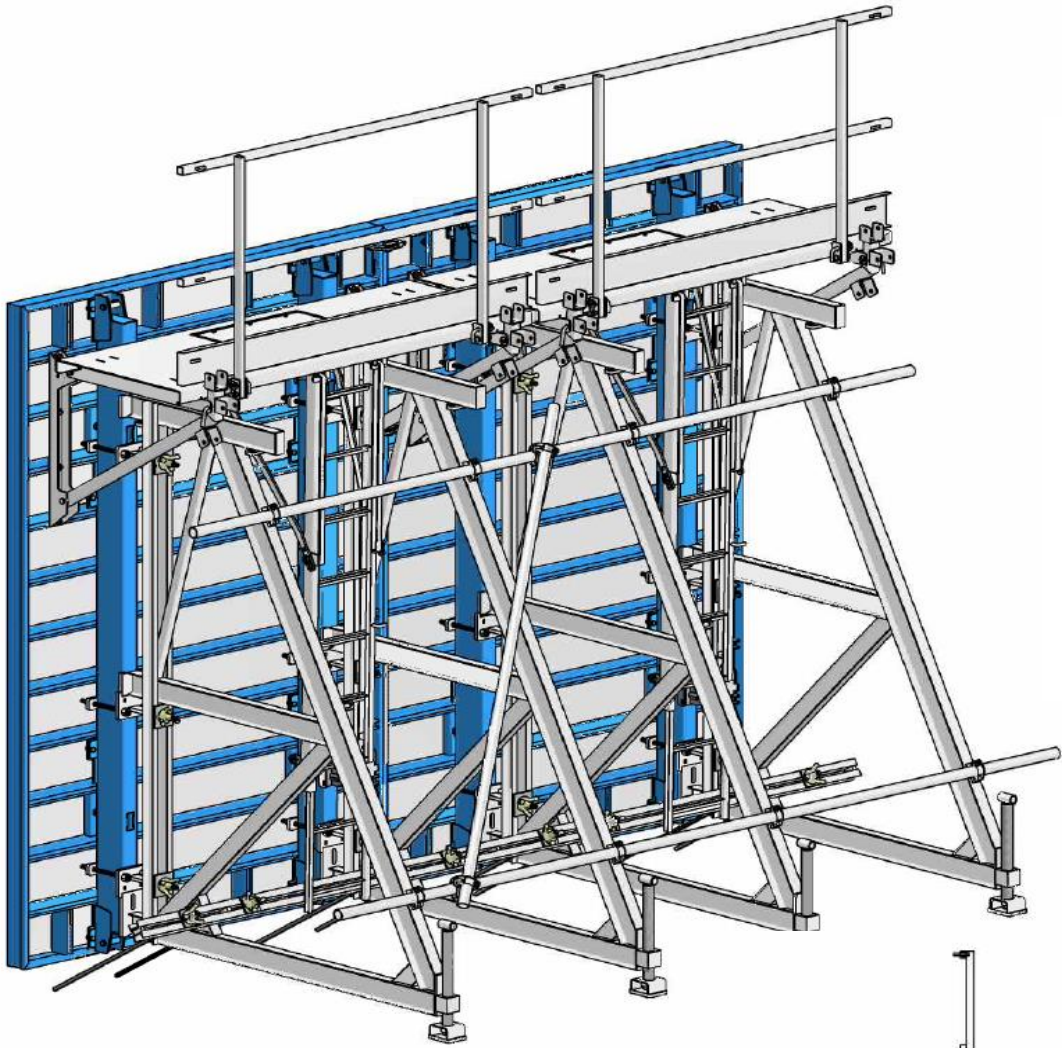




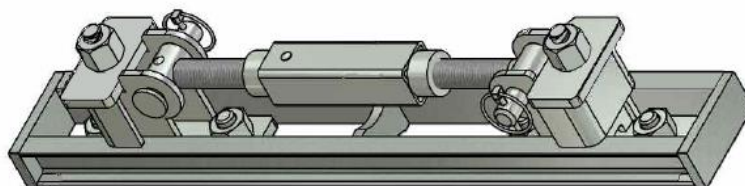
# Configuration avec tréteaux



# Configuration avec tréteaux GF



# Configuration cage d'escalier

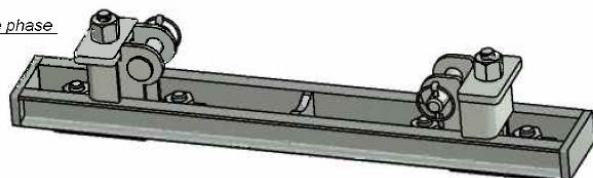


## Phase de montage sur Modalu

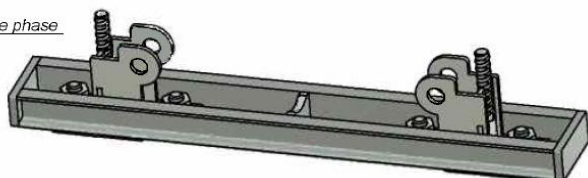
Première phase



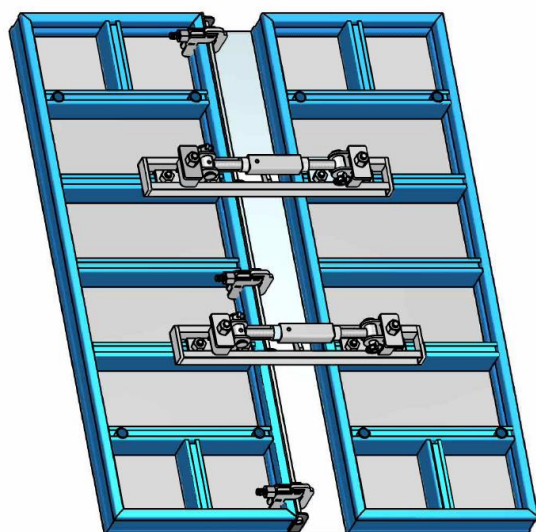
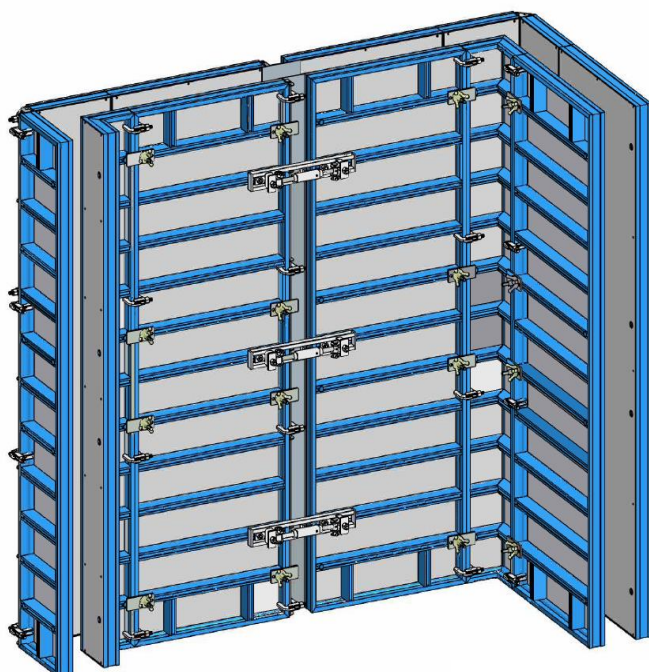
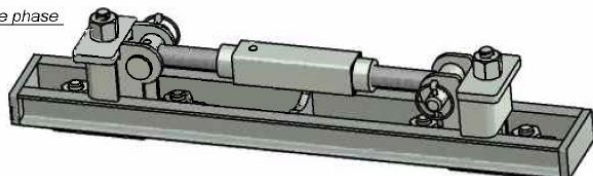
Troisième phase



Deuxième phase

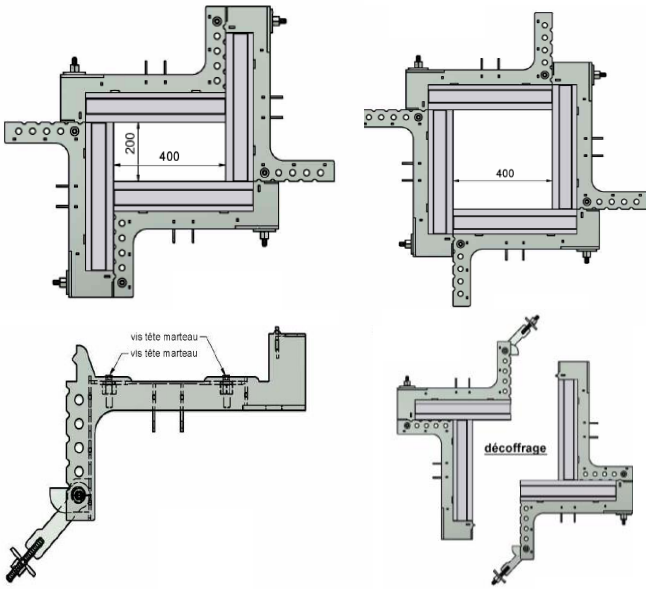


Quatrième phase

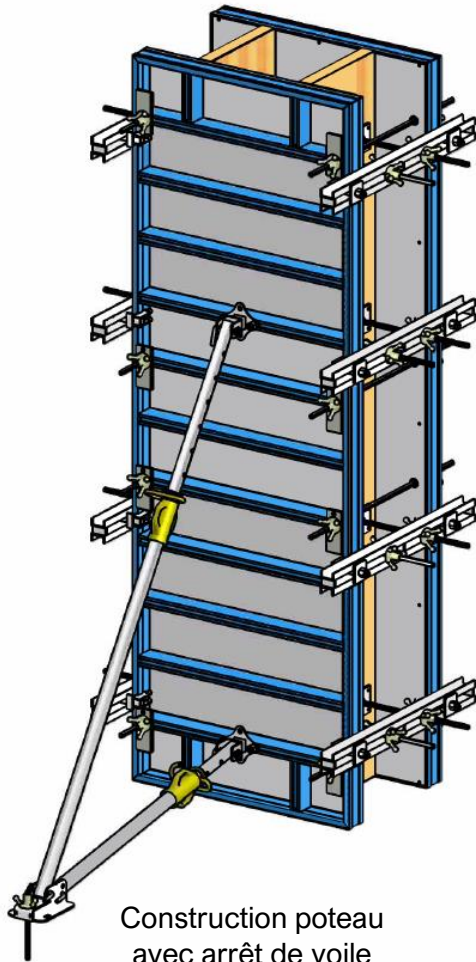
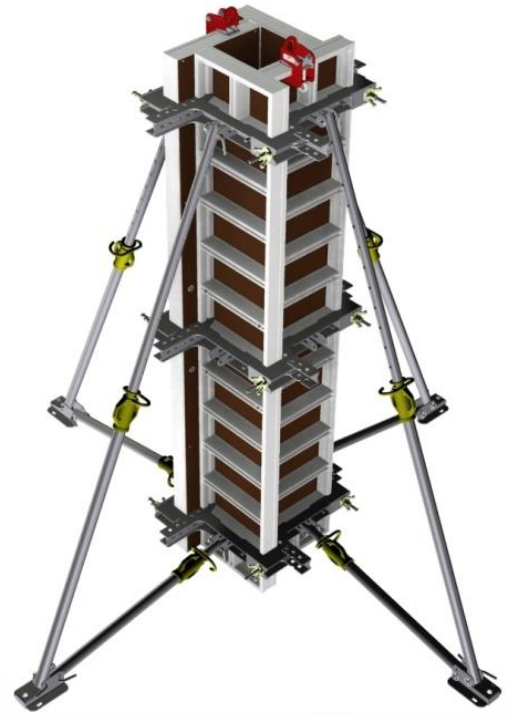


Distanceur tôle de complément :  
Décoffrage sans pression grâce au vérin

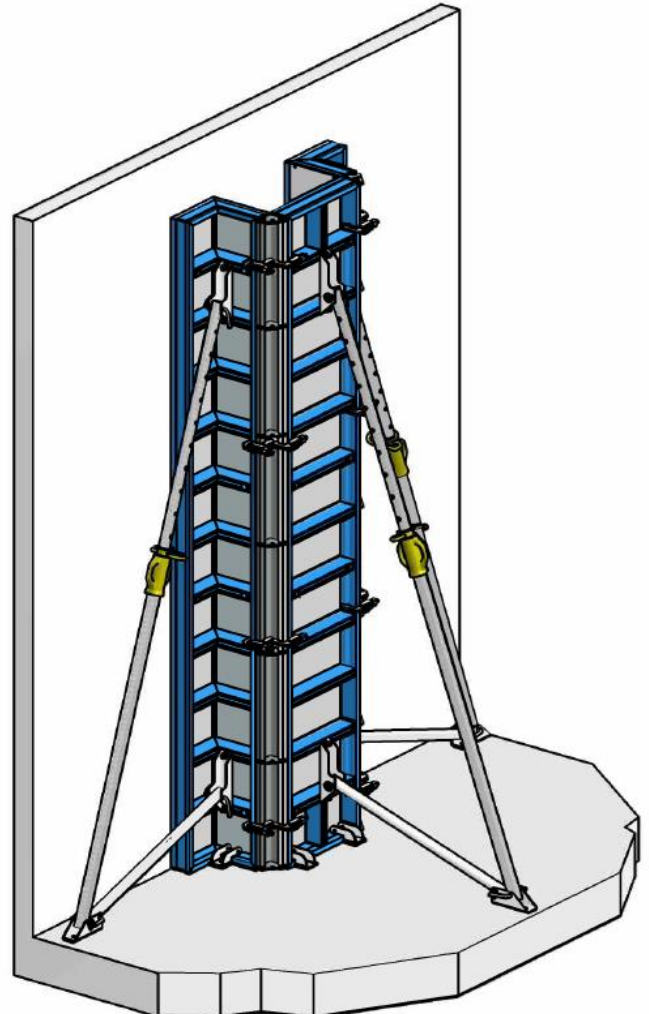
# Configuration poteaux



Construction poteau avec pince aile de moulin



Construction poteau avec arrêt de voile



Poteau contreforts de prémurs

# Livraison – Stockage – Levage à plat

Consignes uniquement valables pour la GF

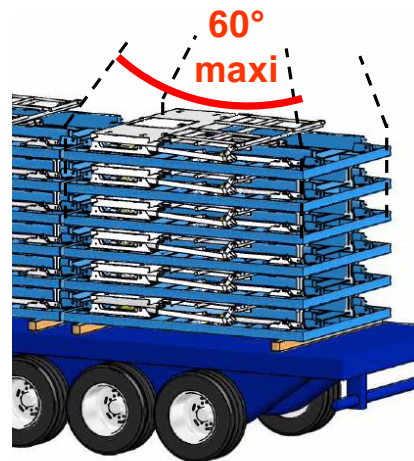
## 1) Livraison

⚠ 6 banches maximum de haut



## 2) Levage au chargement et déchargement

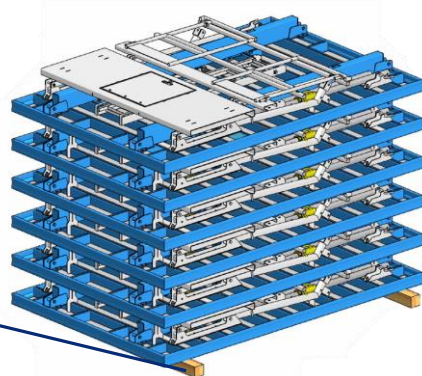
⚠ 3 banches maximum sur 4 brins équilibrés



## 3) Stockage

Par 6 banches maximum de haut

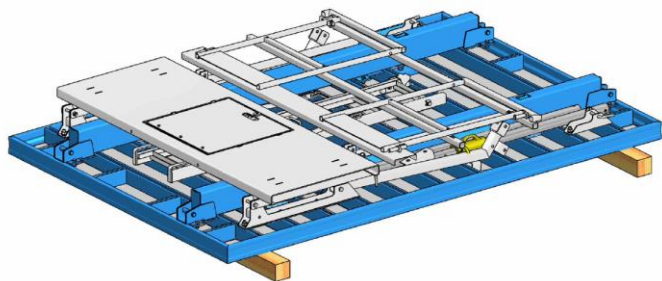
Maintenir les banches à 40cm du sol minimum



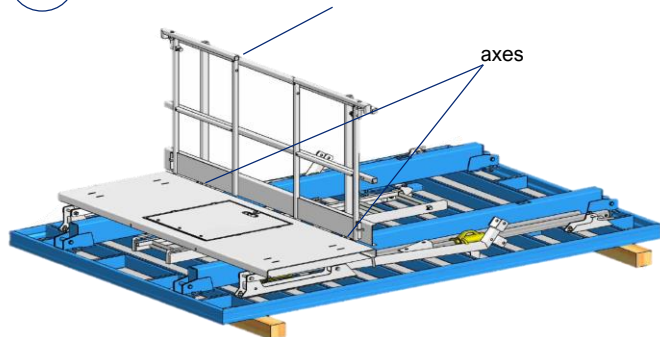
# Montage de la banche

Consignes uniquement valables pour la GF

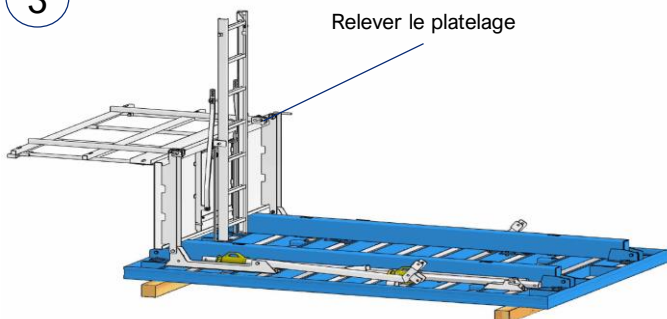
1 Mise en place de la banche sur bastaings afin de la mettre en oeuvre



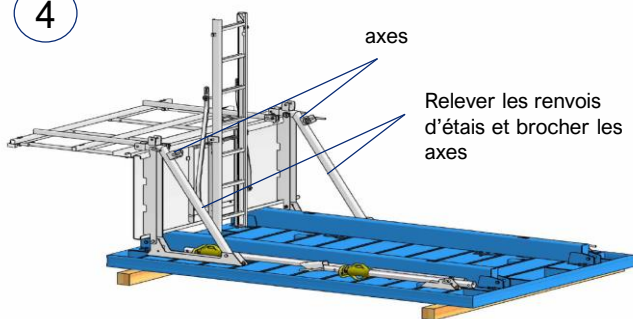
2 Relever le garde corps et brocher les axes



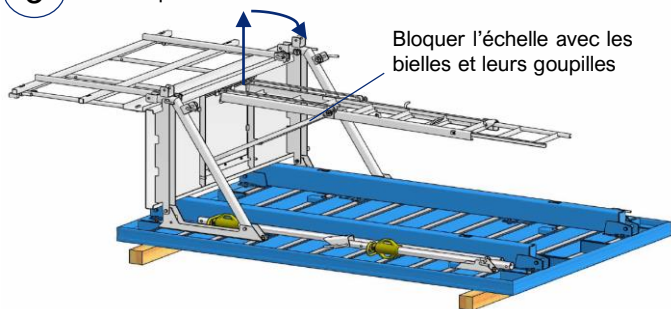
3 Relever le platelage



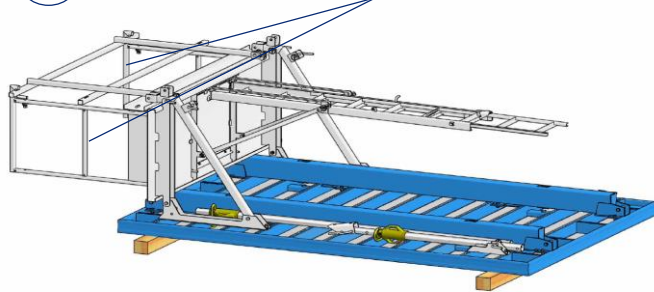
4 Relever les renvois d'étais et brocher les axes



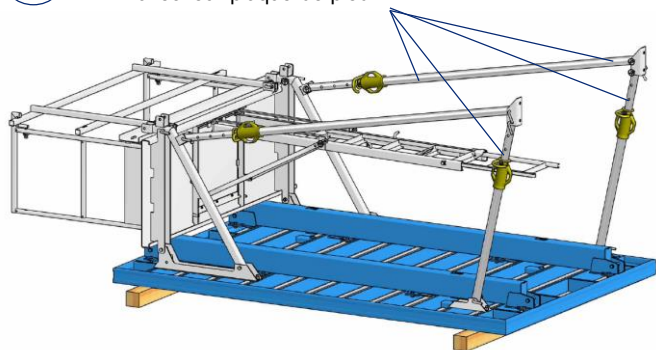
5 Après avoir retiré les goupilles et les bielles, remonter puis faire pivoter l'échelle



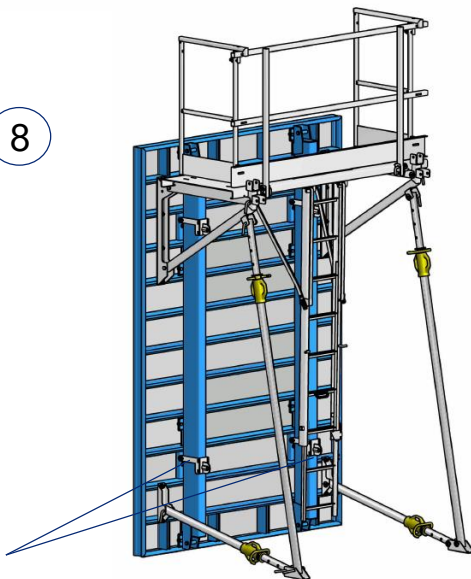
6 Déployer les portillons



7 Installer les étais de stabilisation avec leur plaque de pied



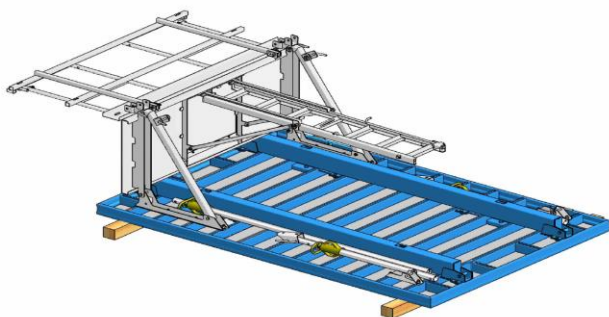
8



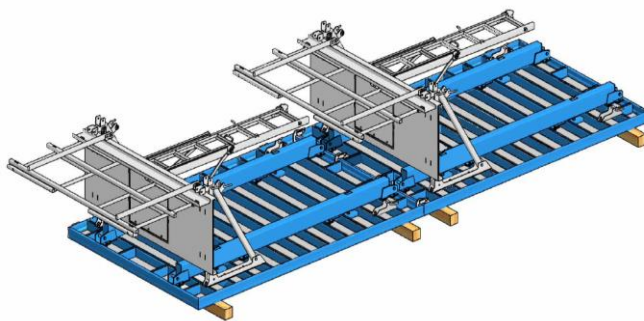
# Montage de la banche

Consignes uniquement valables pour la GF

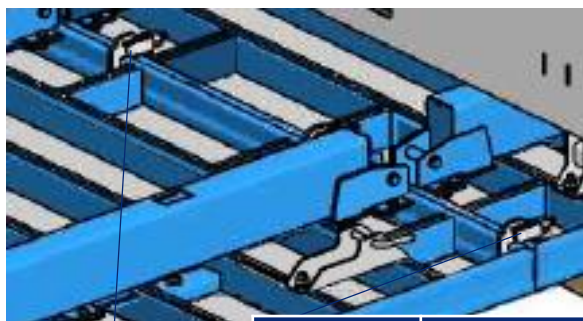
9 Dans le cas de superposition, préparer les banches ainsi :  
sécurités déployées et retirer les étais des banches



10 Approcher les banches jusqu'à ce qu'elles  
soient en contact



11

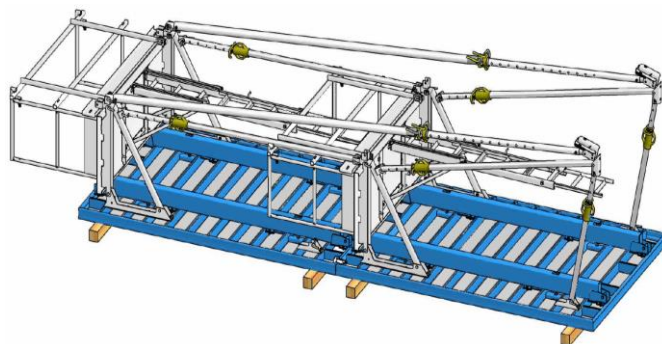


Lorsque les profils sont  
bien alignés, bloquer les  
pinces d'assemblages

Largeur banche (m)	Quantité de pince / banche
2	3
1,5	2
1	2

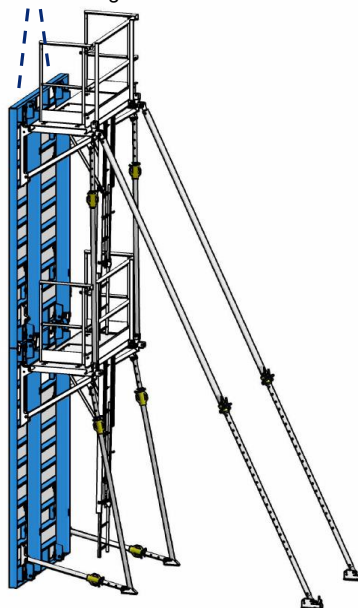
12

Monter les étais et leurs plaques de pied



13

Relever les banches par  
les anneaux de levage

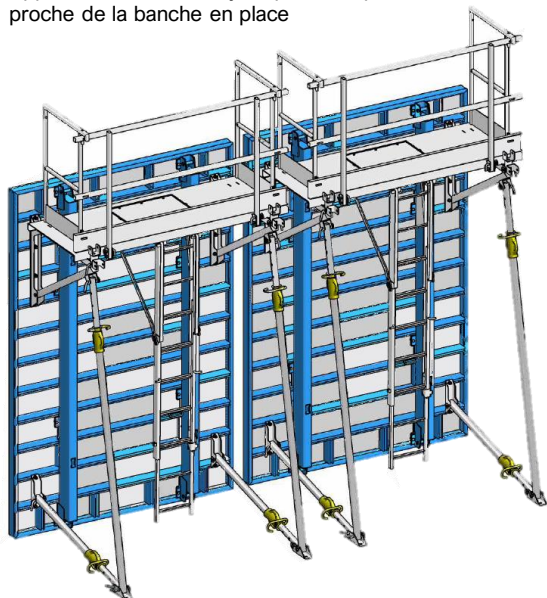


# Montage de la banche

Consignes uniquement valables pour la GF

14

Approcher la banche à juxtaposer au plus proche de la banche en place



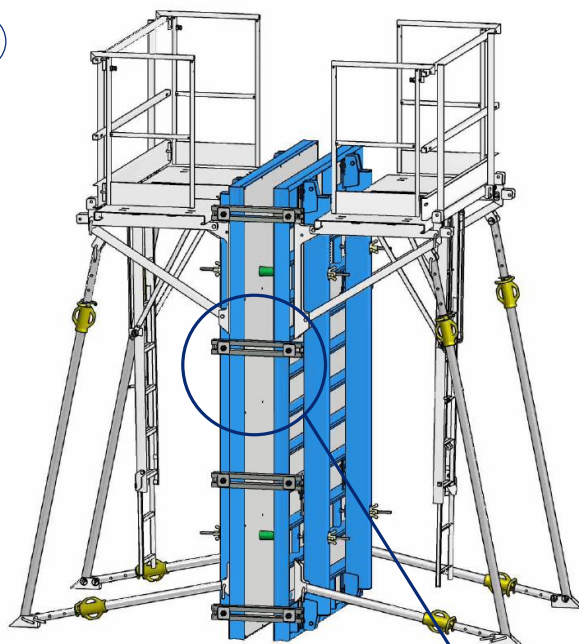
15

Mettre en place les pinces d'assemblage en procédant de bas en haut et les bloquer



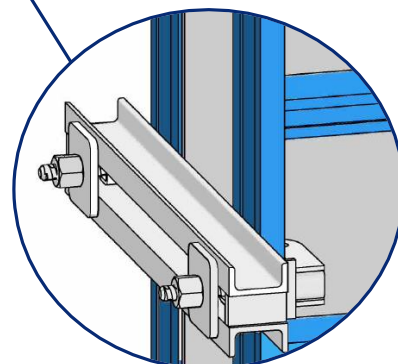
Hauteur banche (m)	Quantité de pince / banche
3	4
1,5	2
1	2
0,5	1

16



17

Détails montage de l'ensemble distancier





# Consignes d'implantation et de sécurité

## **Domaine d'utilisation:**

Le coffrage modulaire est destiné à un personnel de chantier exclusivement. L'usage par le grand public est interdit.

## **Zone de déchargement et de stockage:**

Les manœuvres de déchargement se font sous la surveillance d'une personne habilitée. Prévoir une zone pour le déchargement et le stockage du matériel, proche de la zone de travail.

Lors de l'usage d'une grue, éviter le passage au dessus de zones de travail. Aucune personne ne doit se trouver sous les charges en mouvement lors du déchargement ou du chargement.

## **Préconisation en cas d'utilisation d'engins de levage:**

Toute opération de levage exécutée à l'aide d'une grue se fait en présence d'un chef de manœuvre.

L'usage des chariots élévateurs est réservé aux personnes titulaires d'une autorisation de conduite.

## **Vérification et entretien du matériel:**

Toute pièce doit être examinée avant chaque remise en service. Si des pièces ont subi des dommages de type: déformation permanente, perçages, entailles, oxydation, etc., elles doivent être rebutées et remplacées.

Entre chaque coulage, les panneaux de coffrage doivent être huilés sur la face coffrante et les 4 rives afin de prévenir la salissure par la laitance.

Avant chaque coulage, s'assurer de la présence des bouchons dans les trous de tiges non utilisés. Insérer les bouchons dans les panneaux **à l'aide d'un maillet** (pas de marteau, pour éviter toute casse)

## **Précaution de montage et d'utilisation:**

Le coffrage modulaire manuportable peut être livré avec des étais de stabilisation, ces derniers doivent être amarrés à sol ou à des blocs bétons, voir préconisations sur les coupes ci-joint.

S'assurer que les pressions de coulage durant l'utilisation n'excèdent pas la pression admissible de 5 Tonnes/m<sup>2</sup> du coffrage.

Contrôler que les éléments de serrage utilisés (tiges et écrous) résistent à des efforts de 3.75 Tonnes/tige.

Ne pas s'approcher de câbles électriques sous tension.

Utiliser des éléments de levages fiables, appropriés et munis de crochets de sécurité pour garantir une bonne fixation.

## **Capacités en charge:**



Les consoles de service par paires espacées de 2 mètres au maximum sont capables de recevoir 2 hommes et leurs outillages soit 200kg. Le client devra s'assurer de la résistance des platelages qu'il utilise.

## **Intempéries:**



Le montage du coffrage modulaire devient dangereux et peut justifier l'arrêt du chantier dans le cas de conditions atmosphériques telles que:

Gel / Pluie abondante / Neige / Verglas

Vent ( au-delà de 85km/h)

En cas de non utilisation du matériel ou de conditions climatiques excessives, les panneaux devront être disposés à plat sur des bois sur une aire de stockage prévue à cet effet.

# Stabilisation des panneaux (coupes)

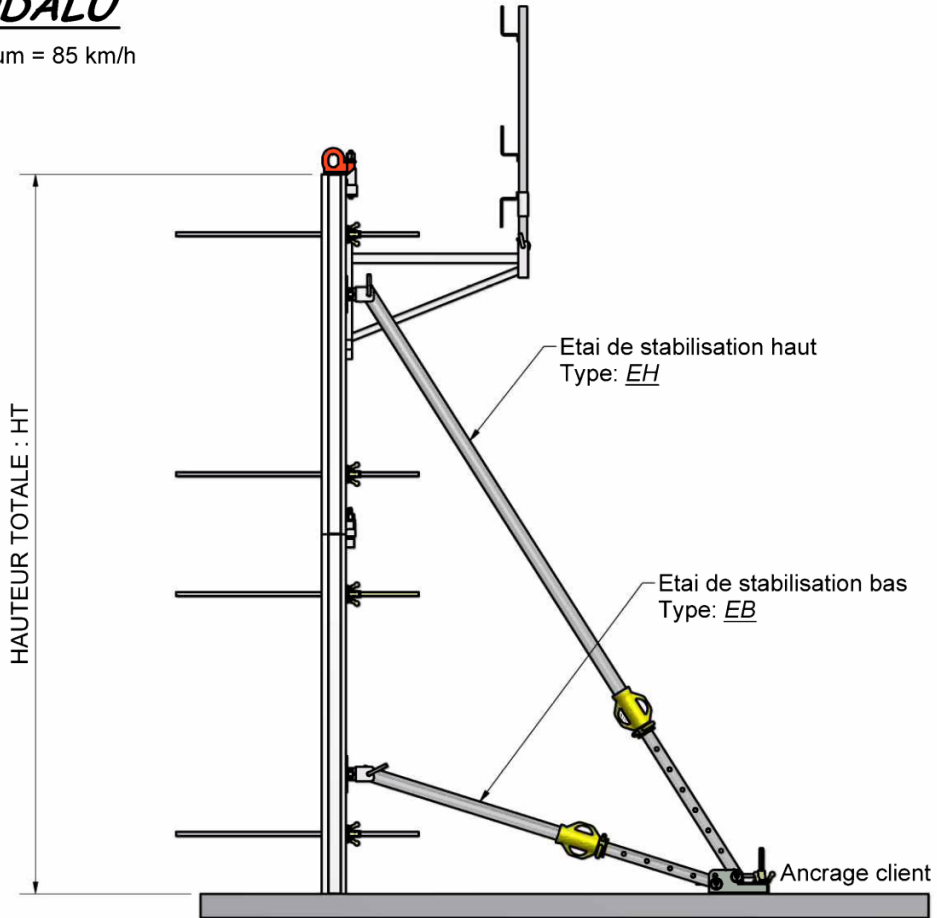


**CONSULTER LE PLAN DE CALEPINAGE**



## COUPE MODALU

Vitesse de vent maximum = 85 km/h



HT(m)	Détail panneaux	EH	EB
1.0	1 x 1m	TPE 100/175	∅
1.5	1 x 1.5m	TPE 170/300	∅
2.0	2 x 1m	TPE 170/300	TPE 100/175
2.0	1 x 0.5m + 1 x 1.5m	TPE 170/300	TPE 100/175
2.5	1 x 1m + 1 x 1.5m	TPE 220/400	TPE 100/175
2.5	1 x 0.5m + 2 x 1m	TPE 220/400	TPE 100/175
3.0	2 x 1.5m	TPE 220/400	TPE 100/175
3.0	3 x 1m	TPE 220/400	TPE 100/175
3.0	1 x 0.5m + 1 x 1m + 1 x 1.5m	TPE 220/400	TPE 100/175

Nous contacter pour d'autres configurations

## **Consignes d'utilisation et de maintenance (en cas de location):**

C'est à l'utilisateur de conserver dans le même état de conformité et sans modification depuis la réception les panneaux de coffrage modulaire qu'il utilise. Il est le gardien des panneaux de coffrage modulaire, donc le responsable des dommages que le matériel peut générer.

Comme tout matériel, le panneau de coffrage modulaire nécessite une maintenance continue. Des vérifications périodiques de ce panneau sont nécessaires pour s'assurer de sa conformité et de son efficacité.

Des vérifications complémentaires sont nécessaires après toute défaillance de l'installation, toute pression de coulage anormale, ou lorsque le panneau de coffrage modulaire a subi des dommages.

C'est pourquoi, il importe de faire régulièrement l'inspection des panneaux de coffrage modulaire avec pour objectif de vérifier:

- L'état de la peau coffrante
- Le maintien de la peau coffrante sur le châssis aluminium.
- La présence du joint silicone sur le pourtour de la peau coffrante .(hors GF)
- L'absence de béton sur les rives du panneau

Cette vérification est à la charge de l'utilisateur: après intempéries, après arrêt de chantier, avant la mise en service des panneaux de coffrage modulaire , au moins tous les mois.

Les résultats et dates de ces vérifications, ainsi que les noms et qualités des personnes compétentes qui ont effectuées, doivent être consignés sur le registre de sécurité du chantier.

## **Réparation Alkus :**

### ***Réparation des rayures***

L'utilisation fréquente entraîne inévitablement des dommages au revêtement. L'alkus « Long-life repair » prévoit une réparation avec un matériau identique et sans aucune perte de qualité.

Les zones endommagées sont préparées pour être réparées en enlevant les salissures et les résidus d'huile de coffrage avec un grattoir à peinture.

Les protubérances des trous de clous et les salissures mineures peuvent également être enlevées rapidement et facilement avec le grattoir de peinture

En utilisant l'extrudeuse (ou en variante une soudeuse à air chaud), le polypropylène fondu est appliqué sur la zone endommagée

L'excédent est raboté à l'aide d'une ponceuse ou d'un grattoir à peinture



### ***Réparation des trous***

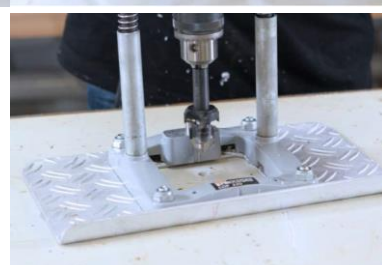
Les trous d'un diamètre allant jusqu'à 30 mm peuvent être réparés avec un bouchon.

Par conséquent, le trou est percé avec un foret à pas. Important: Ajuster la profondeur de perçage à 6 mm.

Insérer le bouchon de réparation le mettre en place à l'aide d'un maillet

La protubérance restante est facilement enlevée avec une ponceuse ou un grattoir à peinture.

Les bouchons sont en polypropylène par conséquent, les dommages futurs dans la zone du bouchon peuvent également être réparés facilement en utilisant l'extrudeuse



# Conditions d'utilisation et de maintenance

## Réparation patch D35

Percez un trou dans la zone endommagée en utilisant le porte-foret et un foret Ø 35. Vérifier la profondeur de perçage (6 mm) avec jauge de profondeur

Insérez le patch de réparation D 35 (épaisseur 6,5 mm) avec la face chanfreinée au-dessus. Important : le patch doit dépasser légèrement.

Souder en utilisant une extrudeuse (ou un souffleur à air chaud). Aplanir la surface en utilisant la ponceuse et peaufiner à l'aide du grattoir à peinture si besoin



## Réparation passage de tige

Comme le noyau et la surface du panneau sont du même matériau, les dégâts sur le passage de tige peuvent être réparés avec succès en utilisant le même kit.

Le cône de réparation en aluminium est inséré dans le trou de passage de tige comme un gabarit

Puis la zone endommagée est remplie en utilisant l'extrudeuse ou le souffleur à air chaud

Après le retrait du cône de réparation, la zone réparée est lissée avec une ponceuse ou un grattoir à peinture

Le résultat : un passage de tige de nouveau opérationnel.





*[www.satec.ci](http://www.satec.ci)*

**Agence**

30 Boulevard de Marseille, Biétry

10 BP 3433 Abidjan 10

TEL = +225 21 37 22 27

MOB = +225 09 98 99 23

Mail = [info@satec.ci](mailto:info@satec.ci)