

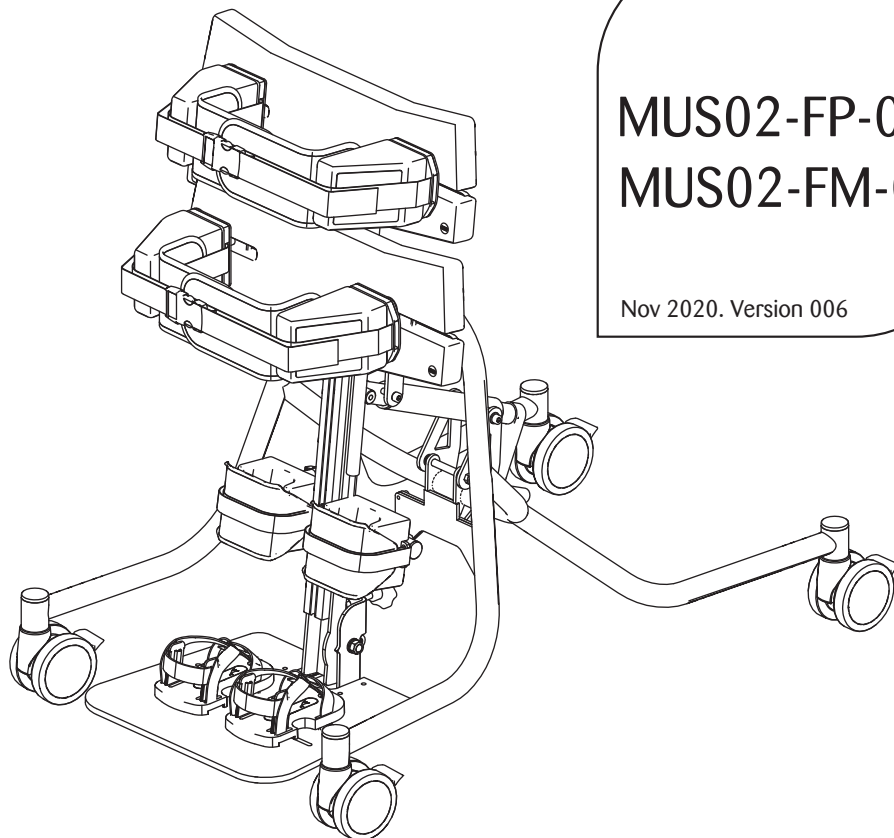
Seating

Standing

Sleeping

Therapy

Instruction for use part 2 of 2



MUS02-FP-08
MUS02-FM-08

Nov 2020. Version 006



Read part 1 and part 2 before use





Carers and home users

Cuidadores y usuarios
Auxiliares e utilizadores domésticos
Assistenti ed utenti
Opiekunowie



Re-issue and stores

Reedición y tiendas
Re-edição e lojas
Ortopedia
Sklepy



Professional and technical users

Usuarios profesionales y técnicos
Utilizadores profissionais e técnicos
Terapisti e Tecnici
Profesjonalisci

Product Labels

- Each Jenx product has a number of pictorial safety labels attached, please refer to the explanations below.
- Cada producto de Jenx tiene etiquetas con iconos de seguridad, cuyo significado se explica a continuación.
- Cada produto Jenx tem um número de etiquetas de segurança pictórica em anexo, referem-se às explicações abaixo.
- Il numero di serie è riportato sull'etichetta CE (vedere figura), presente sul prodotto. Indicare sempre questo codice qualora sia necessario contattare Jenx per assistenza.
- Každý výrobek firmy Jenx označený jest szeregami etykiet bezpieczeństwa w formie piktogramów. Ich opisy zamieszczono poniżej.



- Attention / Warning
- Regulaciones
- Atenção/ Aviso
- Attenzione/Avvertenza
- Uwaga!



- Please read Instruction for Use
- Por favor lea las intruciones
- Leia as instruções
- Leggere le istruzioni
- Prosimy, przeczytaj instrukcję



- Only for indoor use
- Solo para uso en interiores
- Apenas para utilizar em exteriores
- Solo per utilizzo al chiuso
- Tylko do użytku wewnątrz pomieszczeń

- Always fasten and adjust positioning straps and belts to suit the child. Adjust to suit changes in clothing. Allow one fingers width between the belt and the child.

- Presione y ajuste siempre las correas posicionadoras y los cinturones para que el producto se adapte al niño. Ajuste siempre teniendo en cuenta los cambios de ropa. Deje siempre el espacio de un dedo de ancho entre el cinturón y el niño.

- Aperte e ajuste faixas e cintos de posicionamento para se adequar á criança. Ajuste de acordo com a mudança de roupa. Permitem largura de um dedo entre a correia e a criança.

- Allacciare le cinture e le cinghie di posizionamento e regolarle in base alle esigenze del bambino e in base agli indumenti indossati dal bambino. Verificare di riuscire a inserire un dito tra la cintura ed il bambino.
- Upewnij się, że wszystkie pasy są w użyciu



- Do not leave child unattended
- No deje el niño sin vigilancia
- NÃO UTILIZE como dispositivo de mobilidade.
- Nunca utilize o produto em solo irregular ou superfícies desniveladas.
- Nie pozostawiaj dziecka bez opieki



- DO NOT USE as a mobility device Never use product on rough ground or uneven surface.
- NO USAR ESTO PRODUCTO como un dispositivo de movilidad no usar esto producto o sobre superficies irregulares.
- NÃO UTILIZE como dispositivo de mobilidade. Nunca utilize o produto em solo irregular ou superfícies desniveladas.
- NON UTILIZZARE come dispositivo di mobilità. Non usare il prodotto su terreni irregolari o dissestati.
- NIE UŻYWAJ WYROBU, jako urządzenia transportowego. Nigdy nie korzystaj z wyrobu na nie równej, lub pochyłej nawierzchni.



- User Weight Limit (changes per model and size)
- Peso limite del usuario (cambia por modelo y dimensiones)
- Limite peso de cliente (altera por modelo e tamanho)
- Portata massima (dipende dal modello e dalla misura)
- Maksymalna dopuszczalna waga użytkownika (zależna od wyrobu i jego rozmiaru)



- Conforms to CE Marking Regulations Medical Devices Regulation (MDR) (EU) 2017/745.
- Cumple con las regulaciones de la marca de la CE Reglamento de Dispositivos Médicos (MDR) (UE) 2017/745.
- Está em conformidade com a Marcação CE Regulamentos Dispositivo Médico Regulamento (MDR) (UE) 2017/745.
- Marchio CE di conformità al Regolamento relativo ai Dispositivi medici (UE) 2017/745.
- Produkt zgodny z przepisami dotyczącymi oznakowania CE i rozporządzeniem w sprawie wyrobów medycznych 2017/745/UE.



- Conforms to UKCA Marking Regulations.
- Se ajusta a las regulaciones de la marca de las Evaluaciones de Conformidad del Reino Unido (UKCA).
- Está em conformidade com os Regulamentos de Marcação UKCA.
- Marchio di conformità al Regolamento UKCA.
- Produkt zgodny z przepisami dotyczącymi oznakowania UKCA.

Jenx Limited, Wardsend Road, Sheffield S6 1RQ, United Kingdom
Tel: +44 (0) 114 285 3376
Email: export@jenx.com
www.jenx.com

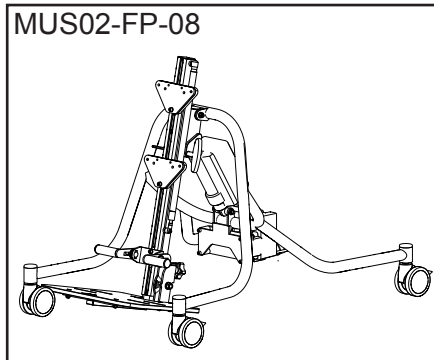
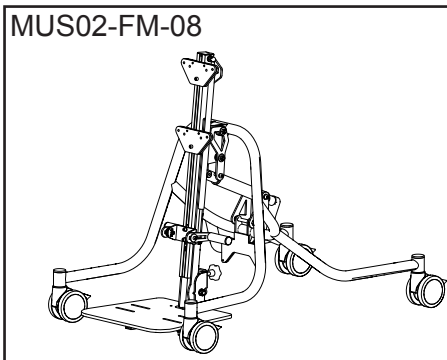
JENX[®]
Positioning for life



Minimum Safe Configuration



mínima de seguridad configuración
seguro mínimo configuração
minima di sicurezza configurazione
minimalna Bezpieczna konfiguracja

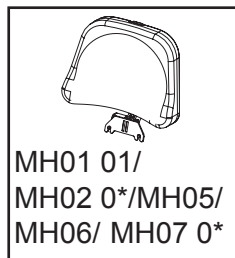


+



<p>x 2</p> <p>MUS02-B-0*</p>	<p>x 2</p> <p>MB06-0*/ MB07-0*</p>	<p>MB04-0*/ MB09-0*</p>	<p>S16/ S2</p>
------------------------------	--	-----------------------------	--------------------

+



Specification


Especificaciones

Dati tecnici

Especificações

Technické údaje



	<p>4 years - 11 years</p>
	<p>Max: 50Kg</p>
	<p>Min: 1100mm Max: 1550mm</p>
	<p>675mm x 1070mm</p>
	<p>10° - 85° </p>
	<p>Min: 200mm Max: 320mm</p>
	<p>Min: 135mm Max: 210mm</p>
	<p>Min: 830mm Max: 1280mm</p>
	<p>- 15° +15°</p>

Specification

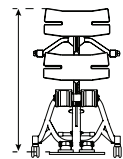
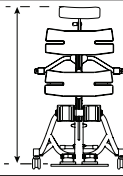
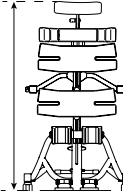
Especificaciones

Dati tecnici

Especificações

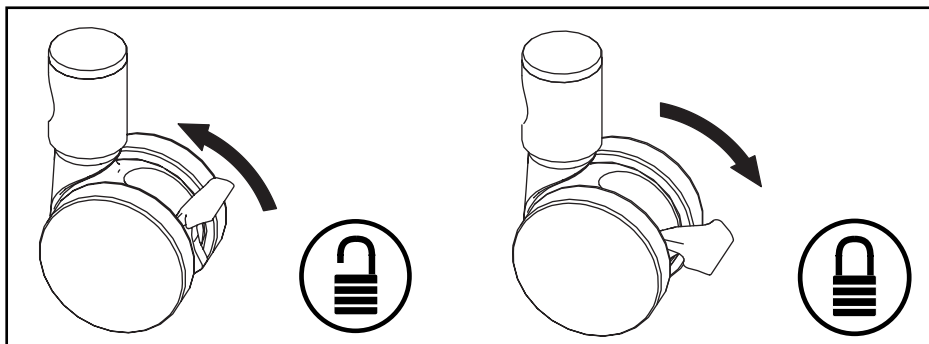
Technické údaje



	Min: 750mm Max: 1200mm
	Min: 910mm Max: 1350mm
	Min: 910mm Max: 1500mm

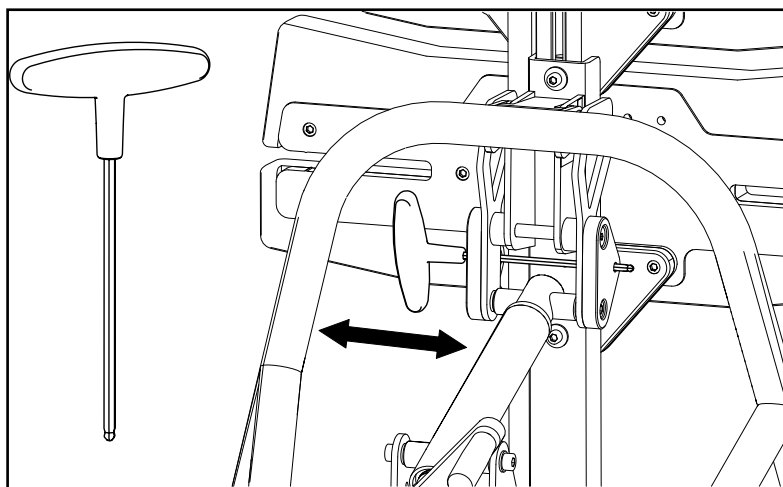
Castors

Ruedas
Rodízios
Ruote
Rolki



Allen Key

llave allen
brugola
chave allen
klucz imbusowy

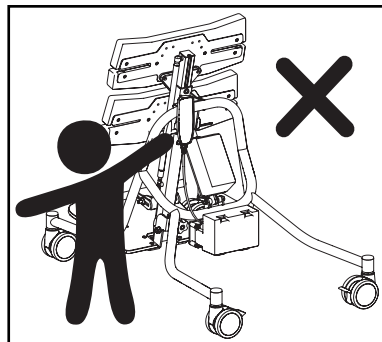
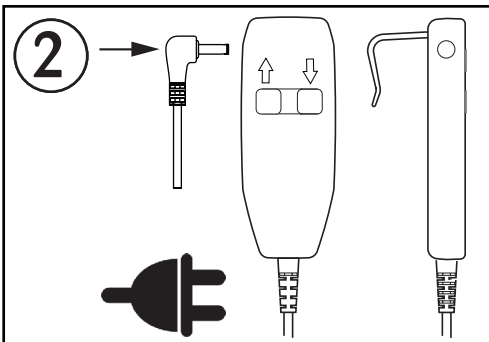
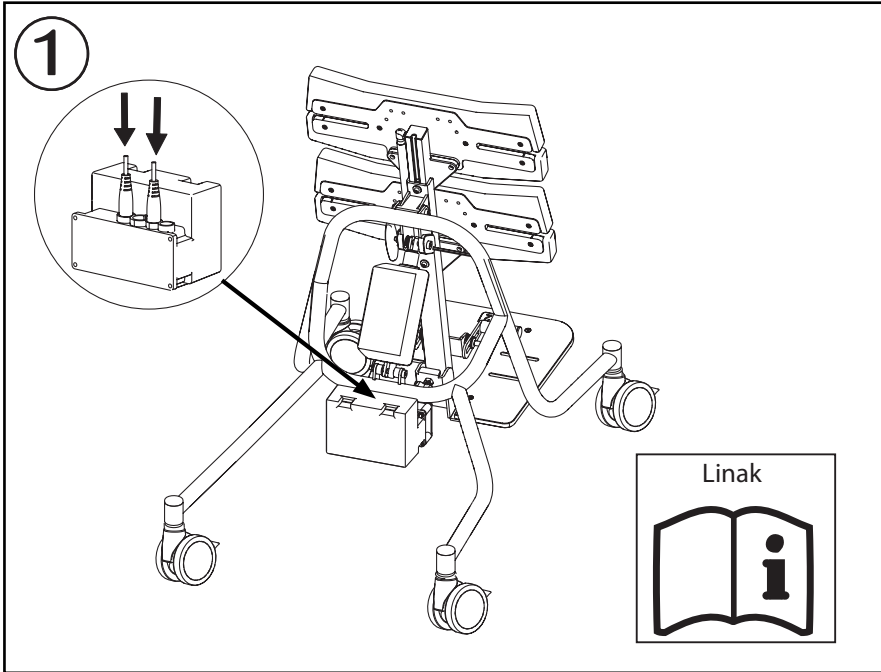


Jenx Limited, Wardsend Road, Sheffield S6 1RQ, United Kingdom
Tel: +44 (0) 114 285 3376
Email: export@jenx.com
www.jenx.com

JENX[®] 
Positioning for life

Battery

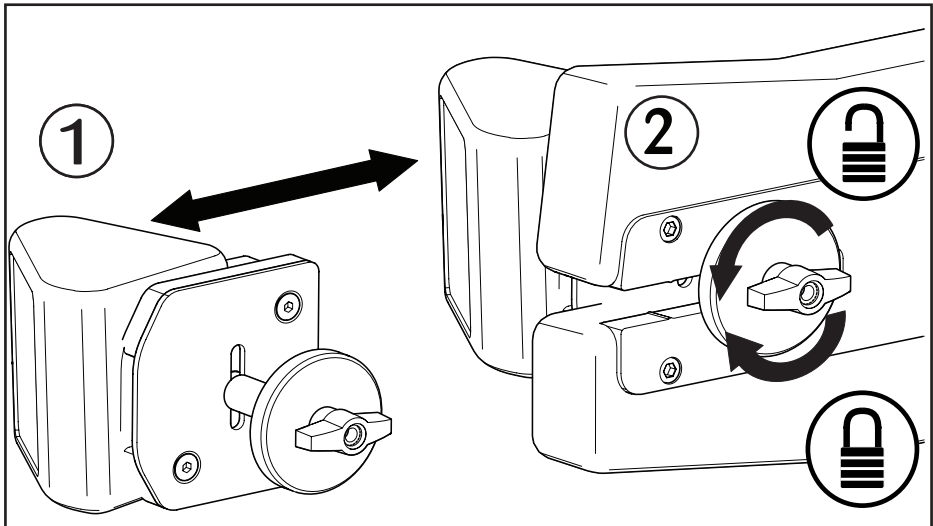
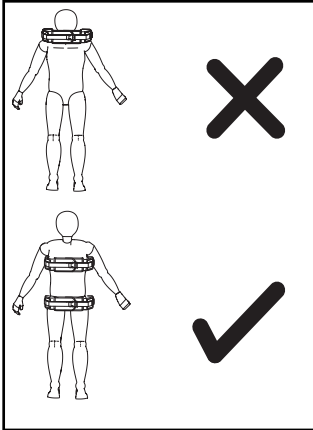
batería
batteria



Support Pads

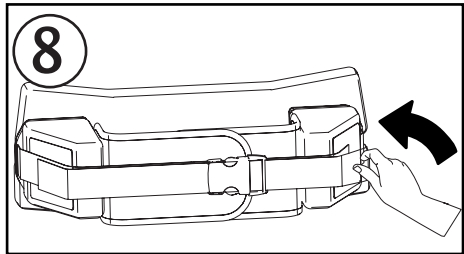
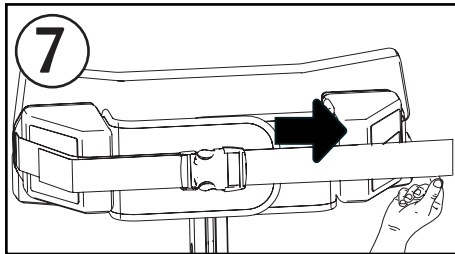
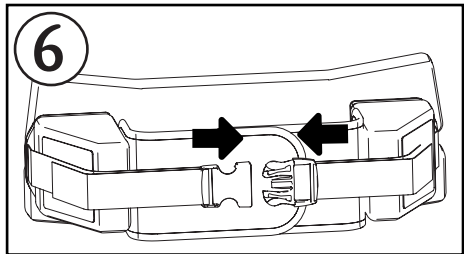
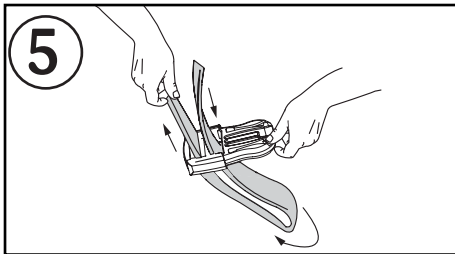
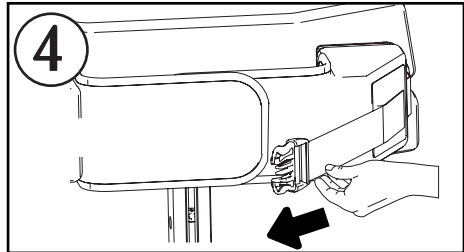
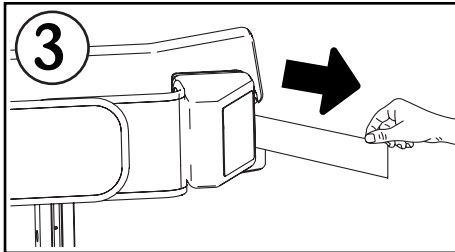
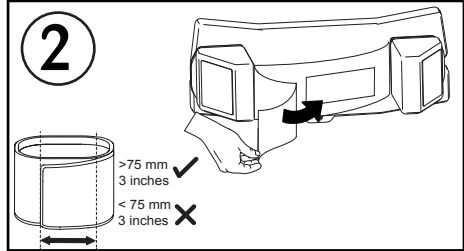
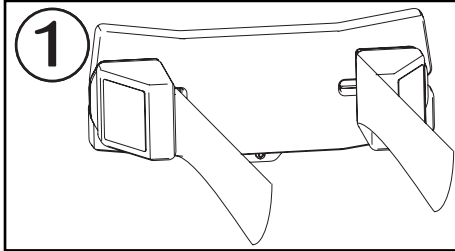
Almohadilla de soporte
Apoio pad
Supporto pad
Wsparcie pad

MB06-0*
MB07-0*



Safety Straps

correas de seguridad
cintas de segurança
cinghie di sicurezza
pasy bezpieczeñstwa



Jenx Limited, Wardsend Road, Sheffield S6 1RQ, United Kingdom
Tel: +44 (0) 114 285 3376
Email: export@jenx.com
www.jenx.com

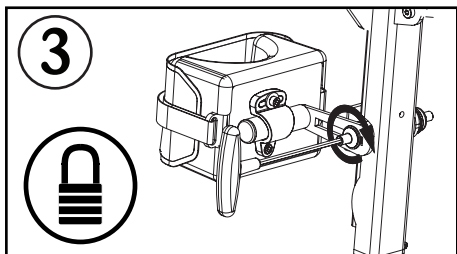
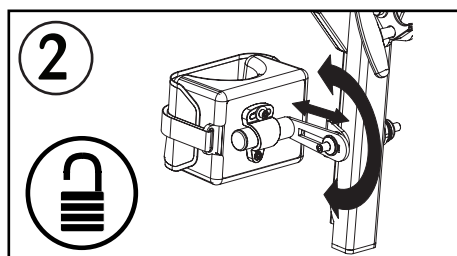
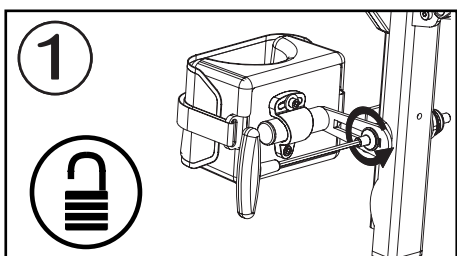
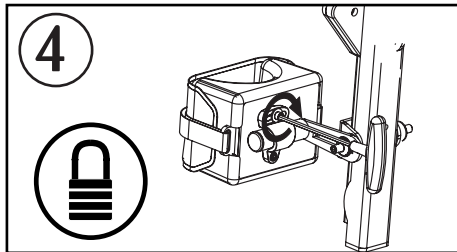
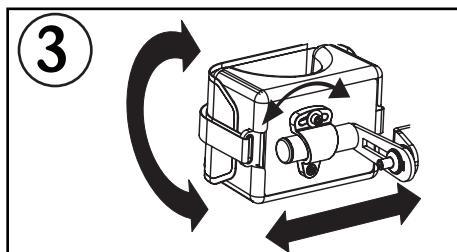
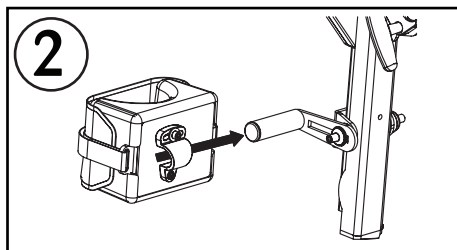
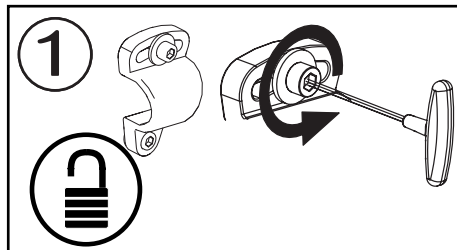
JENX®
Positioning for life

Kneeblocks

bloque de la rodilla
blocco del ginocchio
bloco joelho
blok kolana

MB04-0*

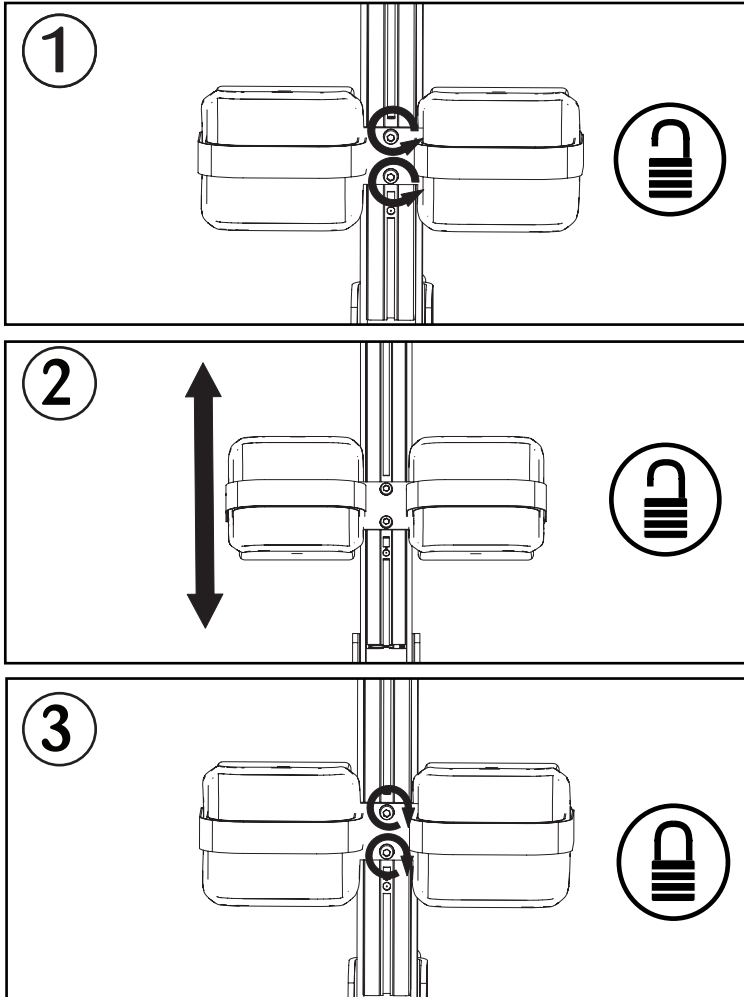
MB09-0*



Kneeblocks



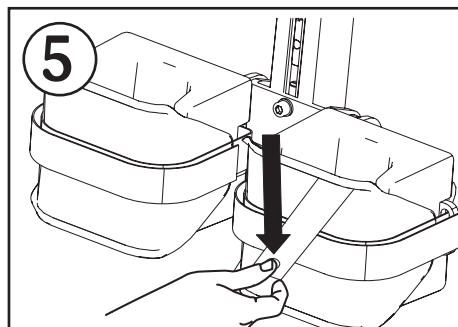
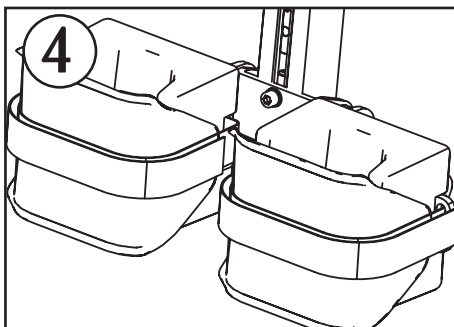
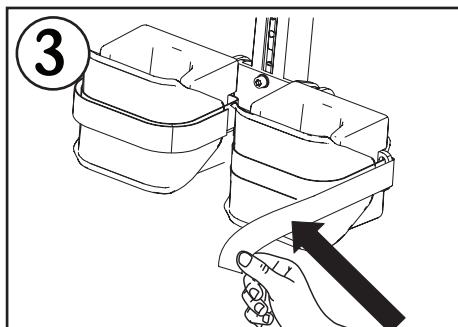
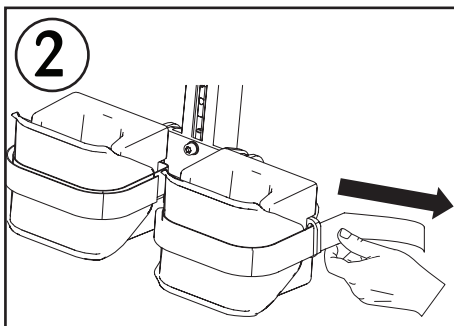
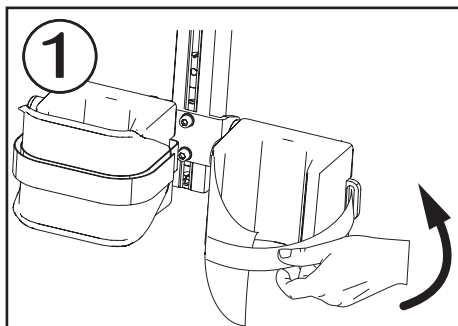
bloque de la rodilla
blocco del ginocchio
bloco joelho
blok kolana



Kneeblock Straps



correa de bloque de la rodilla
alça de bloco de joelho
cinturino blocco ginocchio
Pasek na kolana blok



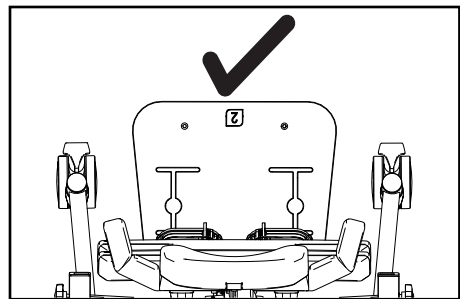
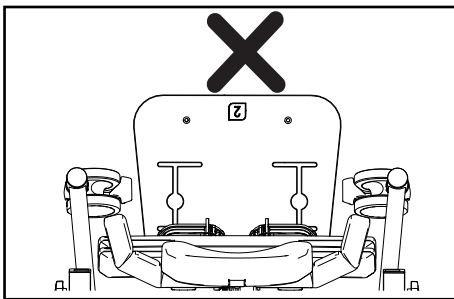
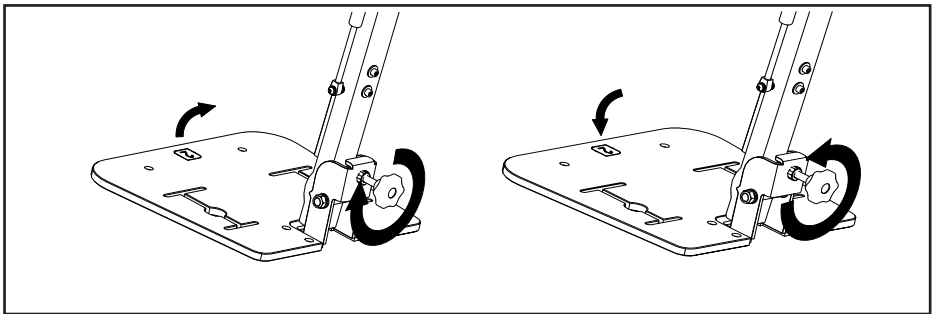
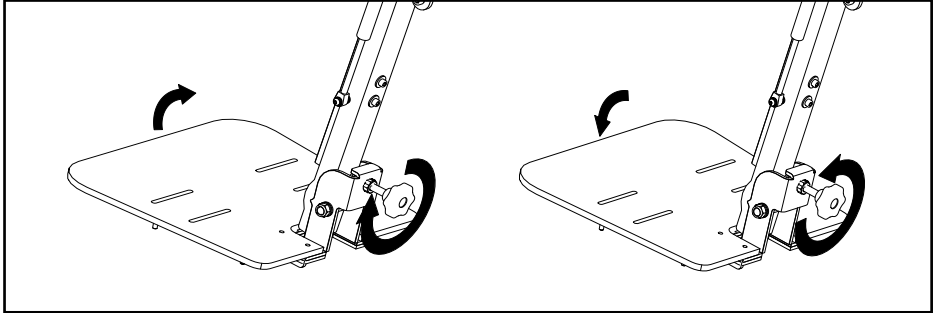
Jenx Limited, Wardsend Road, Sheffield S6 1RQ, United Kingdom
Tel: +44 (0) 114 285 3376
Email: export@jenx.com
www.jenx.com

JENX[®] 
Positioning for life

Footplate Angle



Reposapiés ángulo
Pedana Angolo
Kąt podnózek
Apoio pés ângulo

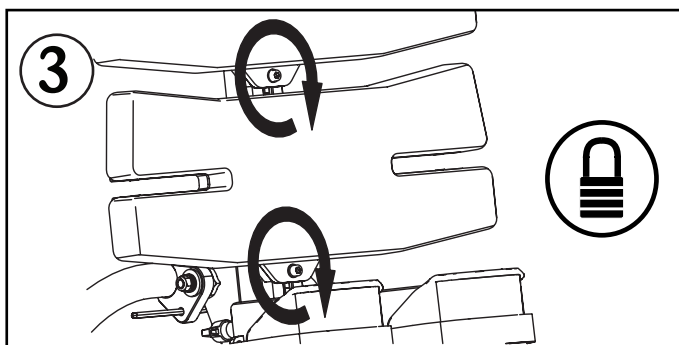
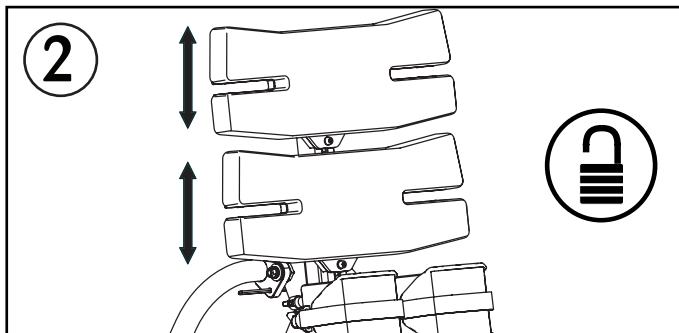
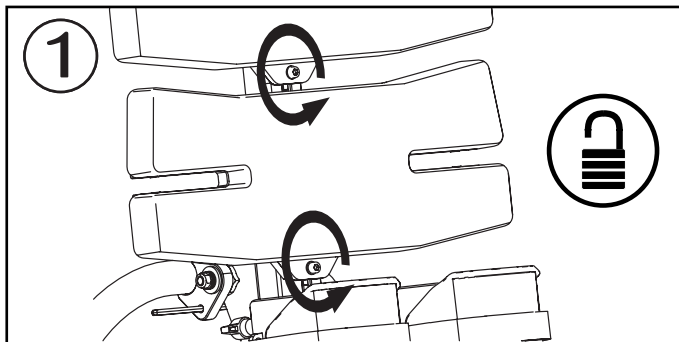


Jenx Limited, Wardsend Road, Sheffield S6 1RQ, United Kingdom
Tel: +44 (0) 114 285 3376
Email: export@jenx.com
www.jenx.com

JENX 
Positioning for life

Board Height

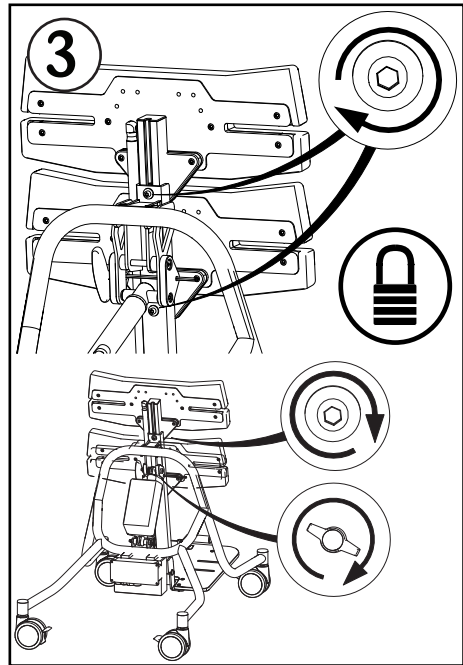
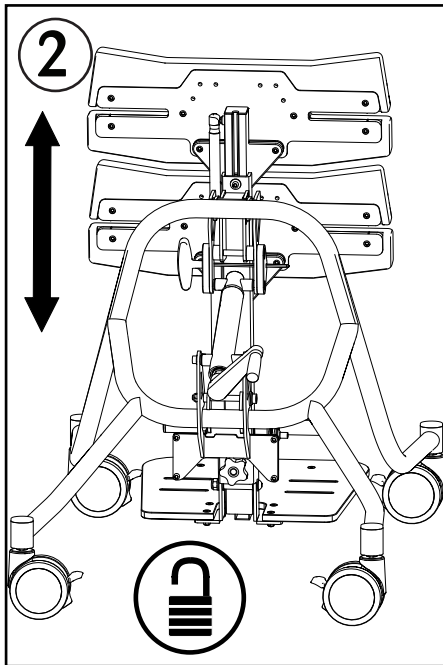
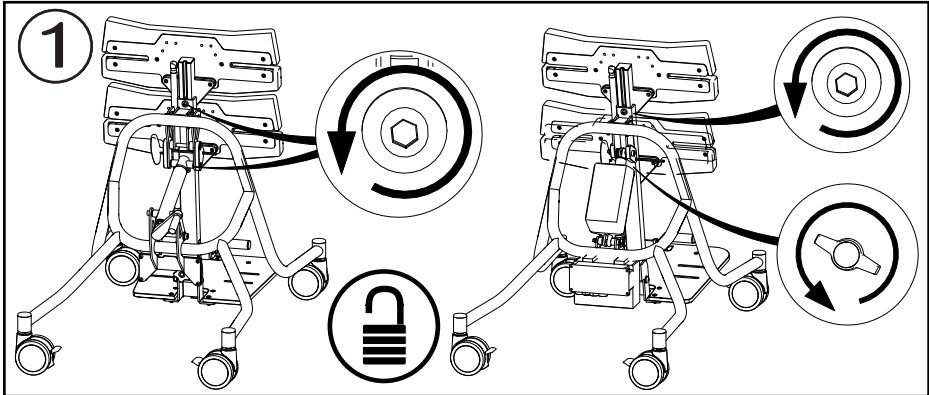
altura Junta
altezza bordo
wysokość wyżywienie



Height Adjustment



Ajuste de altura
Regolazione altezza
Regulacja wysokości

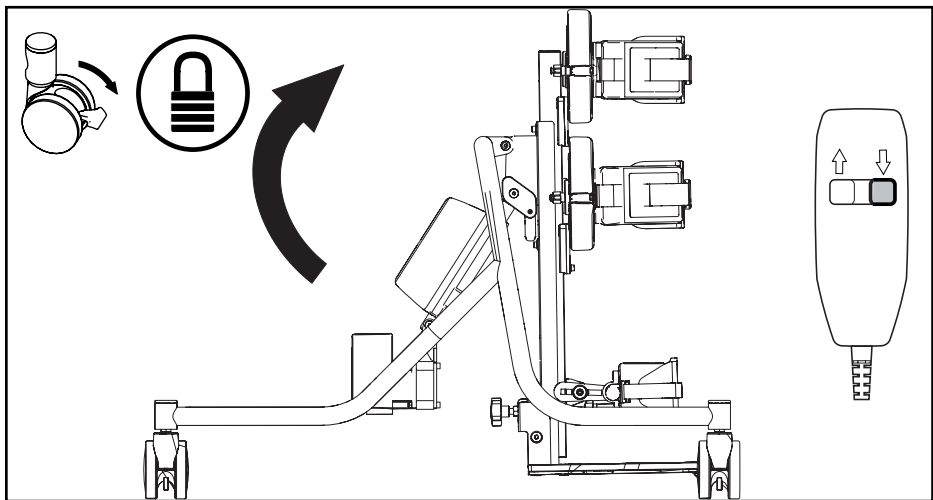
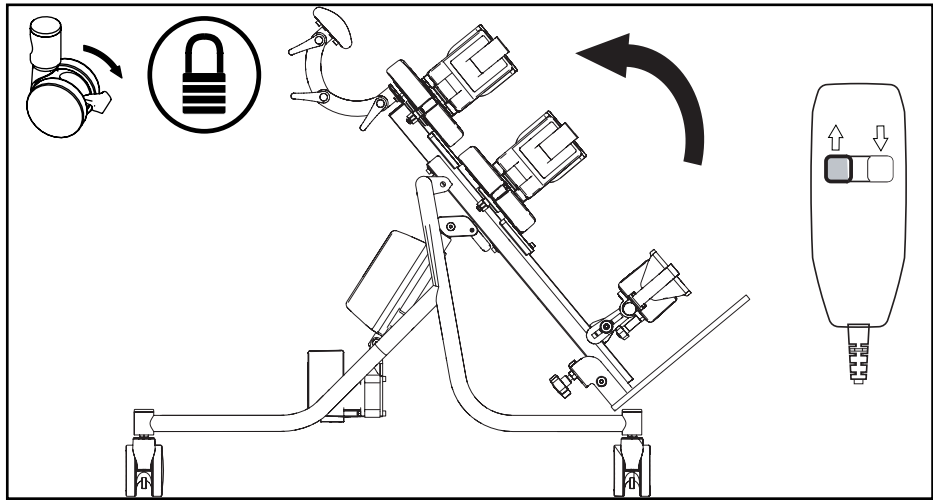


Jenx Limited, Wardsend Road, Sheffield S6 1RQ, United Kingdom
Tel: +44 (0) 114 285 3376
Email: export@jenx.com
www.jenx.com

JENX 
Positioning for life

Powered Angle Adjustment

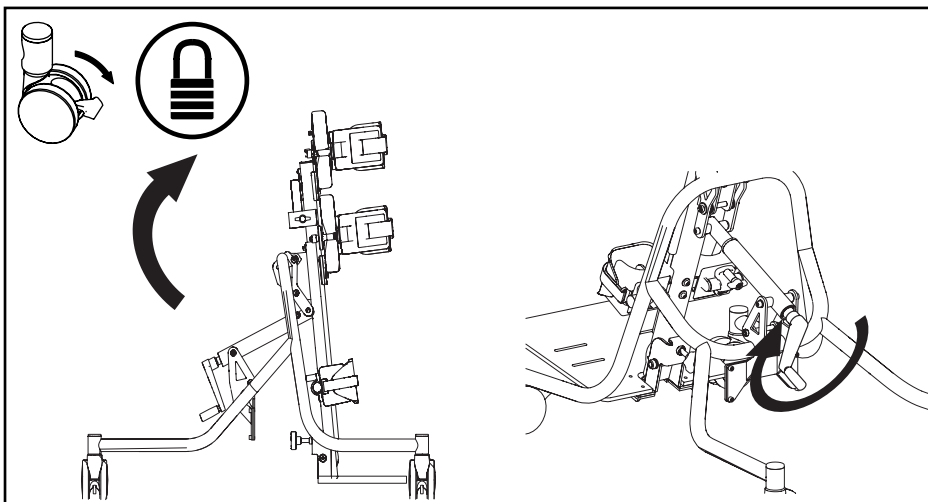
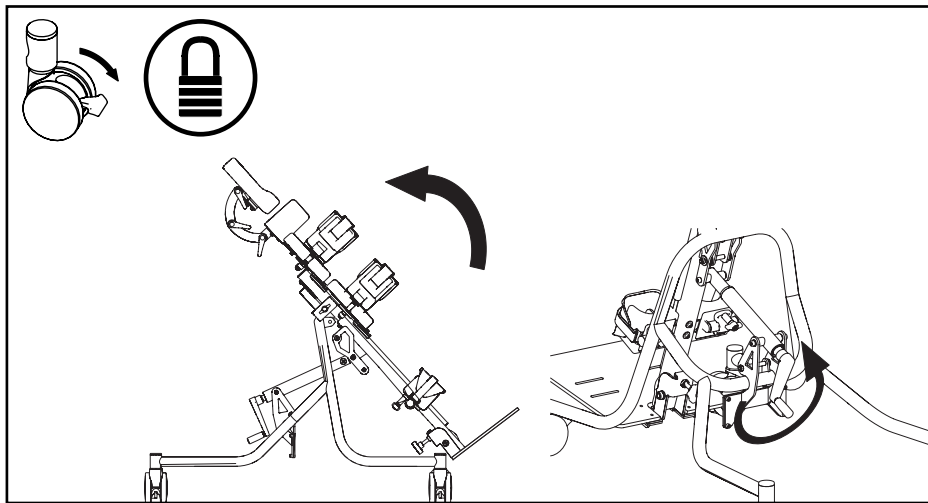
Ajuste del ángulo motorizado
Ajuste do ângulo motorizada
Regolazione angolo motorizzato
Regulacja kąta napędem



Manual Angle Adjustment



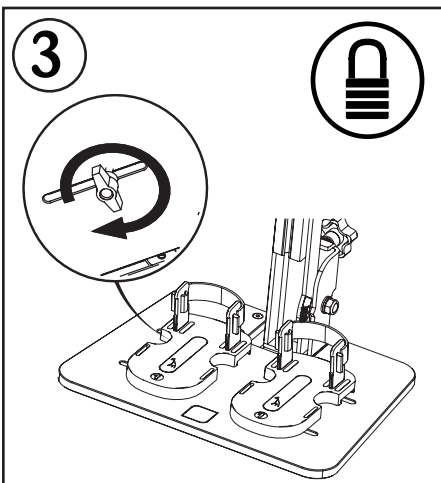
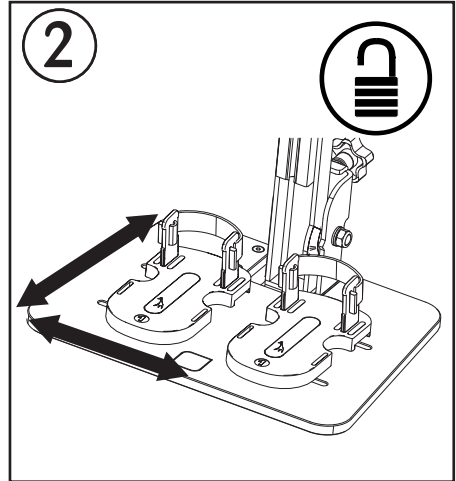
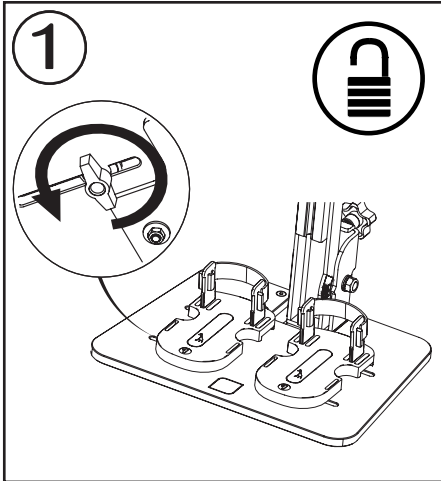
ajuste del ángulo de manual de
Ajuste do ângulo do manual
regolazione dell'angolo
manualeręczna regulacja kąta



Sandals

sandalias
sandali
sandaly

S16
S2



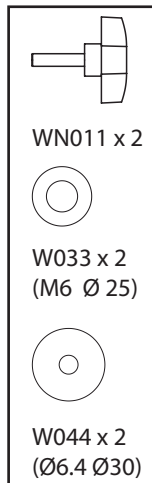
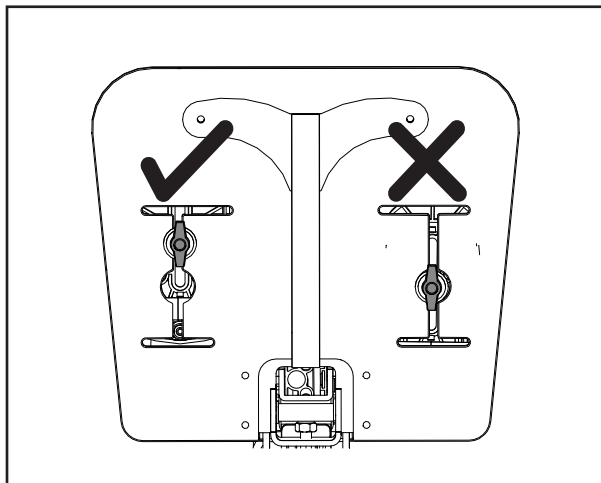
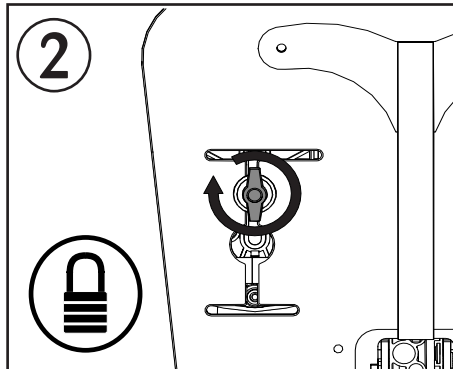
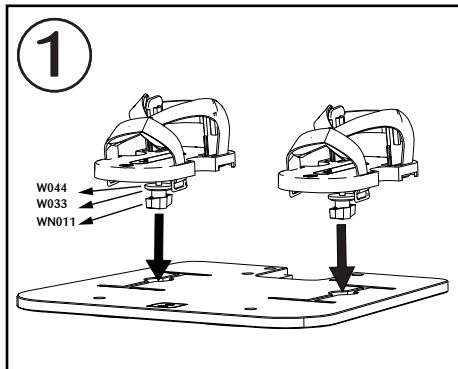
Jenx Limited, Wardsend Road, Sheffield S6 1RQ, United Kingdom
Tel: +44 (0) 114 285 3376
Email: export@jenx.com
www.jenx.com

JENX[®] 
Positioning for life

Sandals S16

sandalias
sandali
sandaly

S2

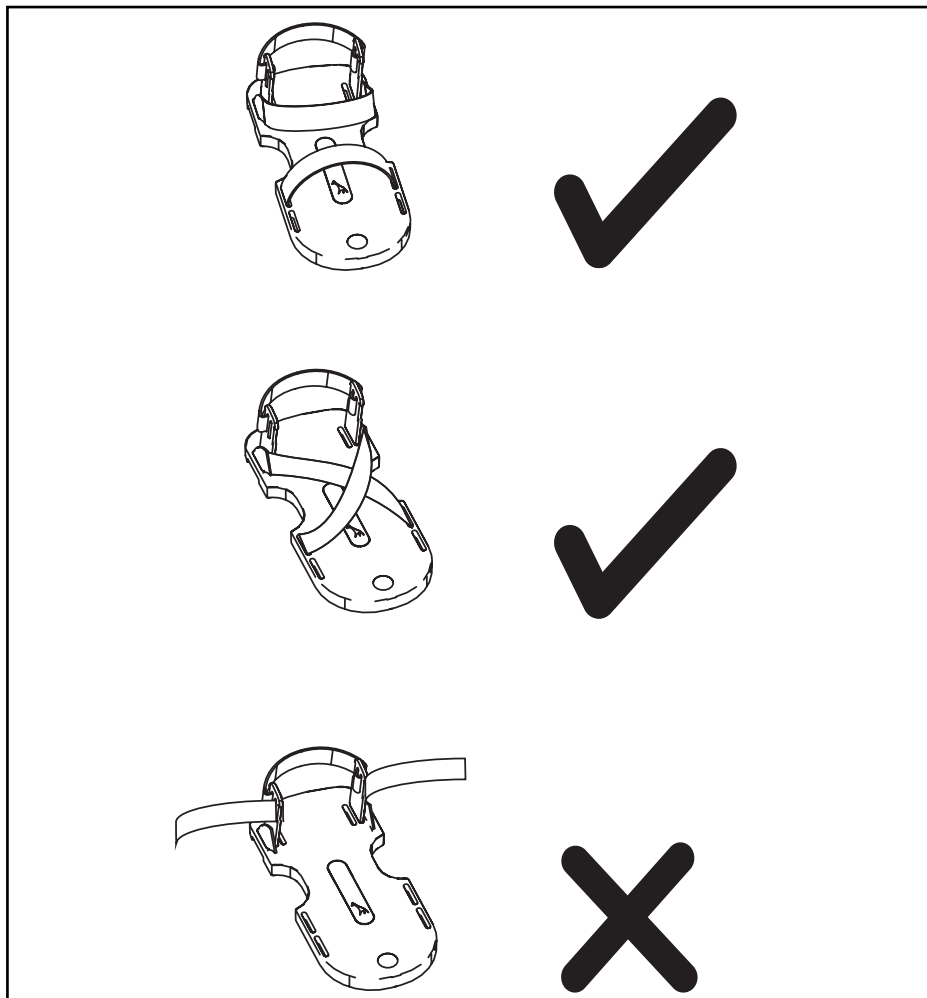


Sandals

sandalias
sandali
sandaly

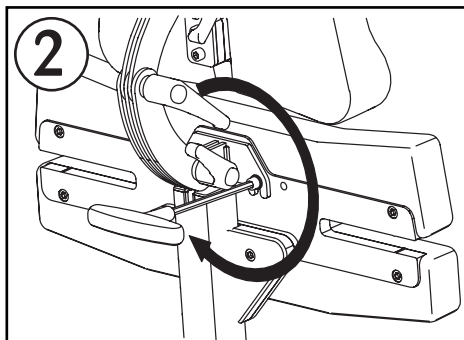
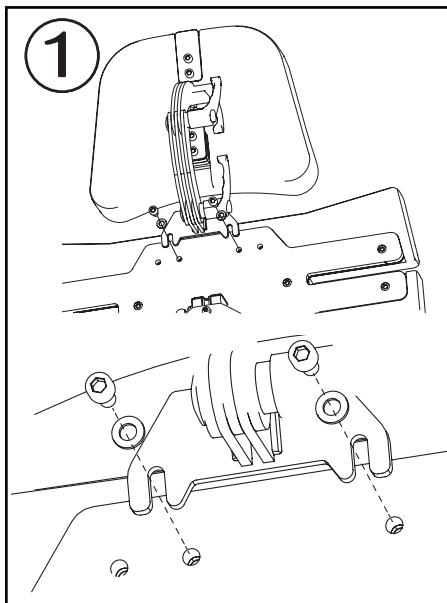
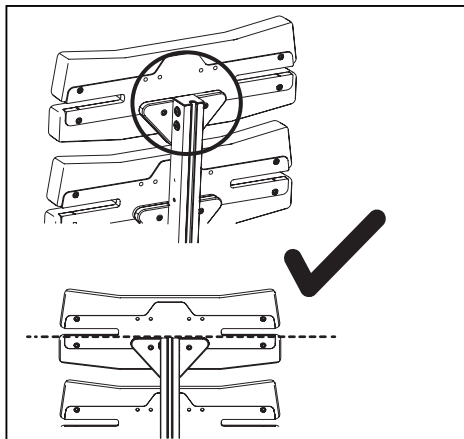
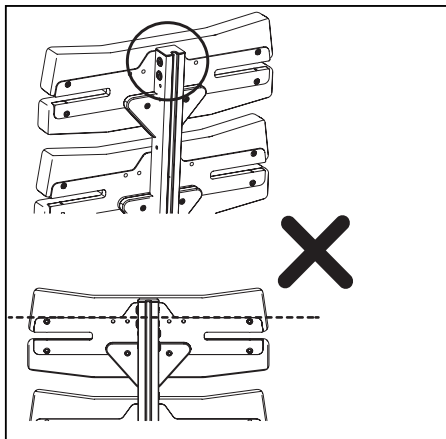
S16

S2



Headrest

reposacabezas
apoio para a cabeça
poggiatesta
zagiłówek



S188 x 2
(M6 10 mm)

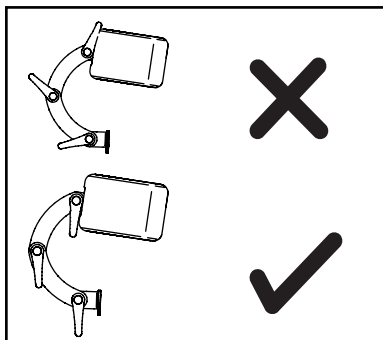
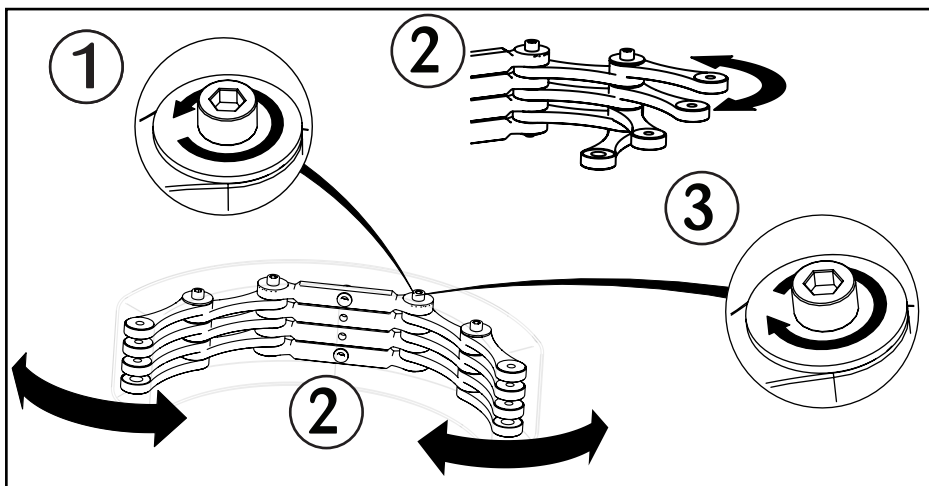
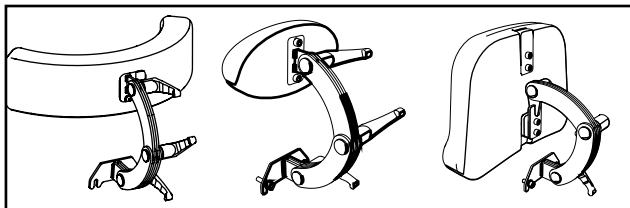


W009 x 2
(M6 Ø 12)

Headrest

reposacabezas
apoio para a cabeça
poggiatesta
zagiówek

MH01 01
MH05
MH06
MH07-0*
MH02-0*

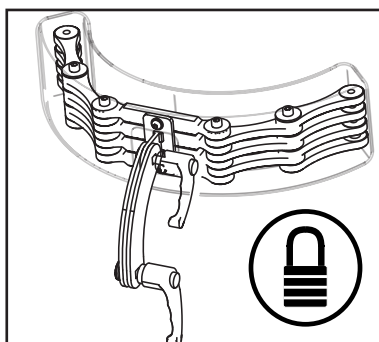
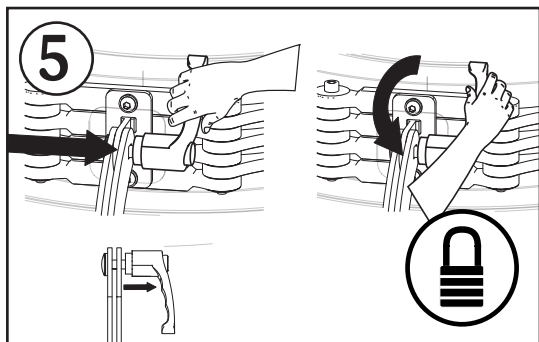
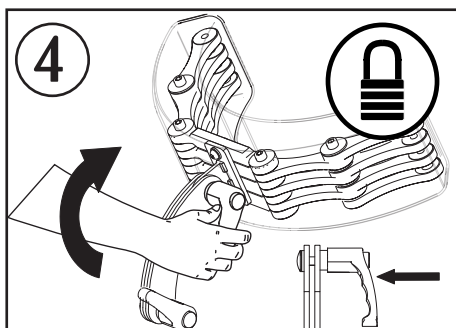
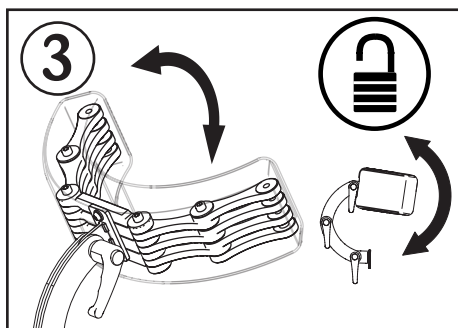
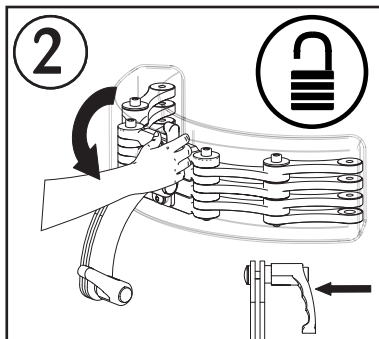
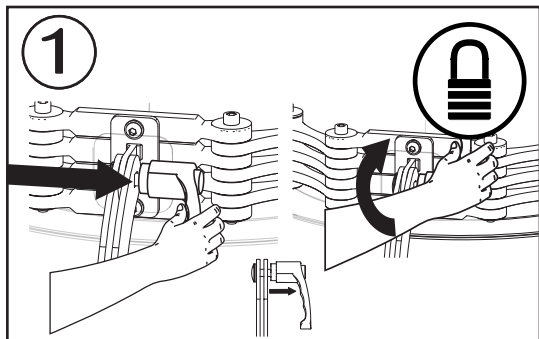


Jenx Limited, Wardsend Road, Sheffield S6 1RQ, United Kingdom
Tel: +44 (0) 114 285 3376
Email: export@jenx.com
www.jenx.com

JENX® 
Positioning for life

Headrest

reposacabezas
apoio para a cabeça
poggiatesta
zagiówek



Notes

notas
notatki

Jenx Limited, Wardsend Road, Sheffield S6 1RQ, United Kingdom
Tel: +44 (0) 114 285 3376
Email: export@jenx.com
www.jenx.com



Notes

notas
notatki

Jenx Limited, Wardsend Road, Sheffield S6 1RQ, United Kingdom
Tel: +44 (0) 114 285 3376
Email: export@jenx.com
www.jenx.com



Notes

notas
notatki

Notes

notas
notatki

Jenx Limited, Wardsend Road, Sheffield S6 1RQ, United Kingdom
Tel: +44 (0) 114 285 3376
Email: export@jenx.com
www.jenx.com



Jenx Limited, Wardsend Road, Sheffield S6 1RQ, United Kingdom
Tel: +44 (0) 114 285 3376
Email: export@jenx.com
www.jenx.com

