

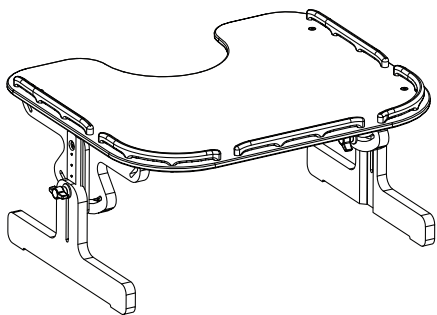
Seating

Standing

Sleeping

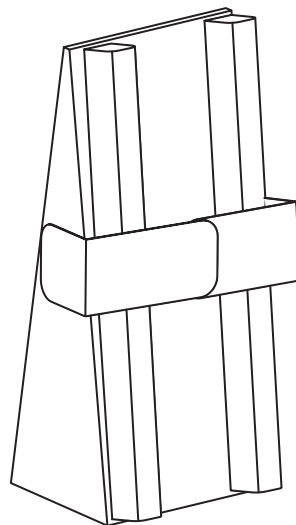
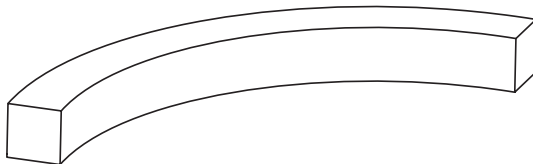
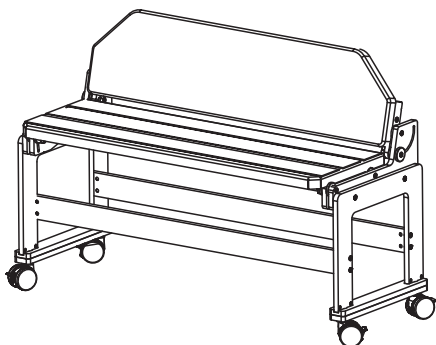
Therapy

Instruction for use part 2 of 2



Therapy Aids

Dec 2020. Version 015



Read part 1 and part 2 before use



Carers and home users

Cuidadores y usuarios
Auxiliares e utilizadores domésticos
Assistenti ed utenti
Opiekunowie



Re-issue and stores

Reedición y tiendas
Re-edição e lojas
Ortopédie
Sklepy



Professional and technical users

Usuarios profesionales y técnicos
Utilizadores profissionais e técnicos
Terapisti e Tecnici
Profesjonalisci

Product Labels

- Each Jenx product has a number of pictorial safety labels attached, please refer to the explanations below.
- Cada producto de Jenx tiene etiquetas con iconos de seguridad, cuyo significado se explica a continuación
- Cada produto Jenx tem um número de etiquetas de segurança pictórica em anexo, referem-se às explicações abaixo.
- Il numero di serie è riportato sull'etichetta CE (vedere figura), presente sul prodotto. Indicare sempre questo codice qualora sia necessario contattare Jenx per assistenza.
- Kazdy wyrób firmy Jenx oznaczony jest szeregiem etykiet bezpieczeństwa w formie piktogramów. Ich opisy zamieszczono poniżej.



- Attention / Warning
- Regulaciones
- Atenção/ Aviso
- Attenzione/Avvertenza
- Uwaga!



- Please read Instruction for Use
- Por favor lea las intruciones
- Leia as instruções
- Leggere le istruzioni
- Prosimy, przeczytaj instrukcję

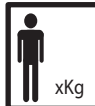


- Only for indoor use
- Solo para uso en interiores
- Apenas para utilizar em exteriores
- Solo per utilizzo al chiuso
- Tylko do użytku wewnątrz pomieszczeń

- Always fasten and adjust positioning straps and belts to suit the child. Adjust to suit changes in clothing. Allow one fingers width between the belt and the child.
- Presione y ajuste siempre las correas posicionadoras y los cinturones para que el producto se adapte al niño. Ajuste siempre teniendo en cuenta los cambios de ropa. Deje siempre el espacio de un dedo de ancho entre el cinturón y el niño.
- Aperte e ajuste faixas e cintos de posicionamento para se adequar á criança. Ajuste de acordo com a mudança de roupa. Permitem largura de um dedo entre a correia e a criança.
- Allacciare le cinture e le cinghie di posizionamento e regolarle in base alle esigenze del bambino e in base agli indumenti indossati dal bambino. Verificare di riuscire a inserire un dito tra la cintura ed il bambino.
- Upewnij sie, ze wszystkie pasy sa w użyciu



- Do not leave child unattended
- No deje el niño sin vigilancia
- NÃO UTILIZE como dispositivo de mobilidade.
- Nunca utilize o produto em solo irregular ou superfícies desniveladas.
- Nie pozostawiaj dziecka bez opieki



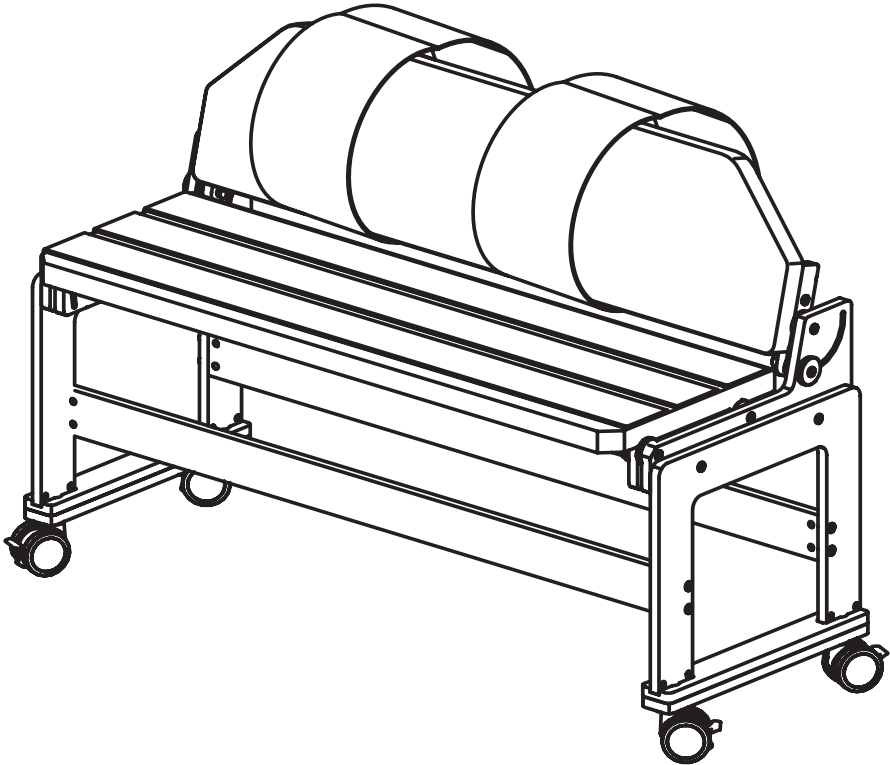
- DO NOT USE as a mobility device Never use product on rough ground or uneven surface.
- NO USAR ESTO PRODUCTO como un dispositivo de movilidad no usar esto producto o sobre superficies irregulares.
- NÃO UTILIZE como dispositivo de mobilidade. Nunca utilize o produto em solo irregular ou superfícies desniveladas.
- NON UTILIZZARE come dispositivo di mobilità. Non usare il prodotto su terreni irregolari o dissestati.
- NIE UŻYWAJ WYROBU, jako urządzenia transportowego. Nigdy nie korzystaj z wyrobu na nie równej, lub pochytej nawierzchni.
- User Weight Limit (changes per model and size)
- Peso limite del usuario (cambia por modelo y dimensiones)
- Limite peso de cliente (altera por modelo e tamanho)
- Portata massima (dipende dal modello e dalla misura)
- Maksymalna dopuszczalna waga użytkownika (zależna od wyrobu i jego rozmiaru)
- Conforms to CE Marking Regulations Medical Devices Regulation (MDR) (EU) 2017/745.
- Cumple con las regulaciones de la marca de la CE Reglamento de Dispositivos Médicos (MDR) (UE) 2017/745.
- Está em conformidade com a Marcação CE Regulamentos Dispositivo Médico Regulamento (MDR) (UE) 2017/745.
- Marchio CE di conformità al Regolamento relativo ai Dispositivi medici (UE) 2017/745.
- Produkt zgodny z przepisami dotyczącymi oznakowania CE i rozporządzeniem w sprawie wyrobów medycznych 2017/745/UE.
- Conforms to UKCA Marking Regulations.
- Se ajusta a las regulaciones de la marca de las Evaluaciones de Conformidad del Reino Unido (UKCA).
- Está em conformidade com os Regulamentos de Marcação UKCA.
- Marchio di conformità al Regolamento UKCA.
- Produkt zgodny z przepisami dotyczącymi oznakowania UKCA.

Jenx Limited, Wardsend Road, Sheffield S6 1RQ, United Kingdom
Tel: +44 (0) 114 285 3376
Email: export@jenx.com
www.jenx.com

JENX 
Positioning for life

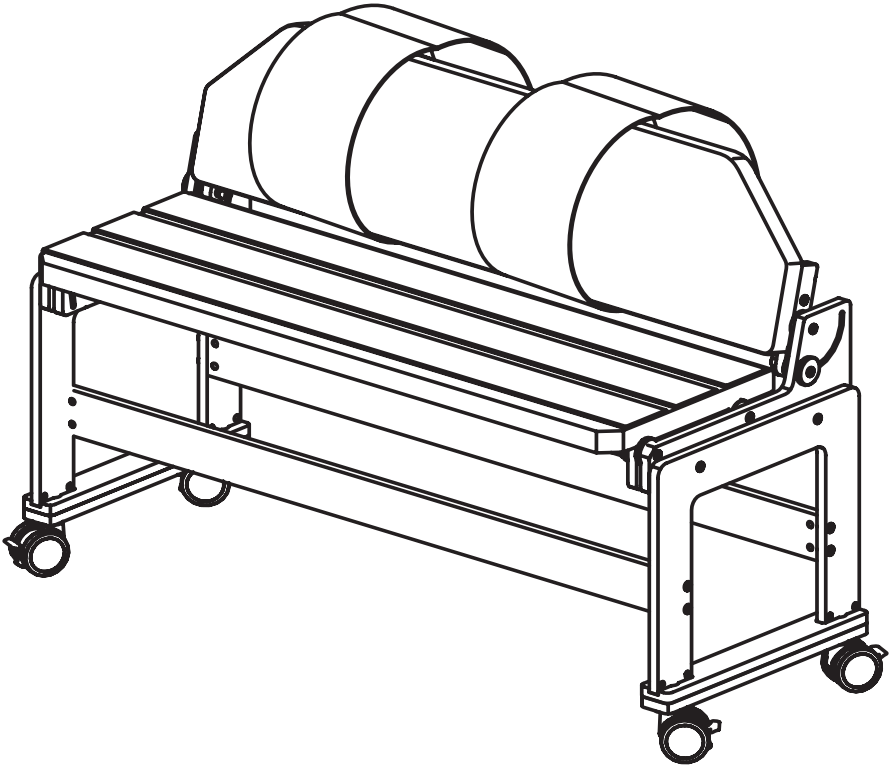
SL2P-0*
SL3P
SL4P

Side Lyer



Minimum Safe Configuration

Configuración de seguridad mínima
Configurazione base sicura
Configuração de esegurança básica
Bezpieczne konfigurasjon



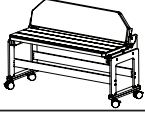
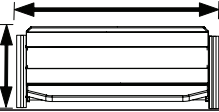
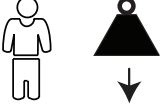

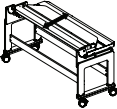
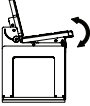
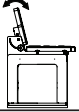
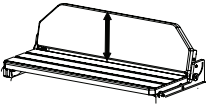
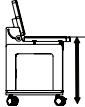


Jenx Limited, Wardsend Road, Sheffield S6 1RQ, United Kingdom
Tel: +44 (0) 114 285 3376
Email: export@jenx.com
www.jenx.com

JENX[®] 
Positioning for life

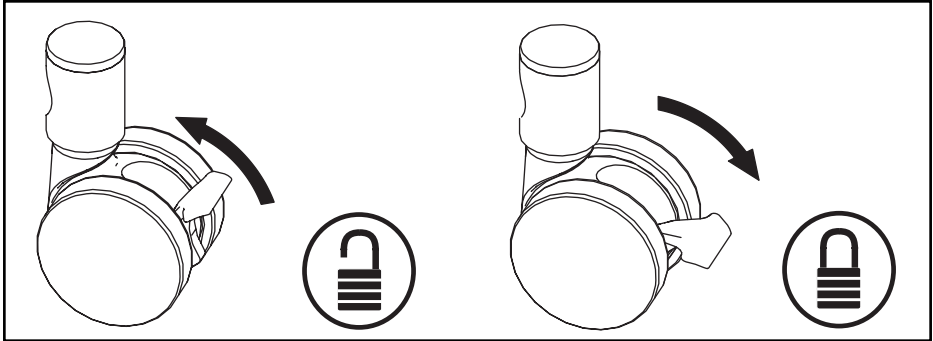
Specification

Especificaciones
 Dati tecnici
 Especificações
 Technické údaje

	 SLP2	 SL3P	 SL4P
	950 mm x 410 mm	1250 mm x 480 mm	1860 mm x 680mm
	80 kg	80kg	80kg
	1335 mm	1640 mm	1935 mm
	555 mm	650 mm	740 mm
	0° 15°	0° 15°	0° 15°
	-25° 90°	-25° 90°	-25° 90°
	330 mm	350 mm	400 mm
	590 mm	625 mm	760mm

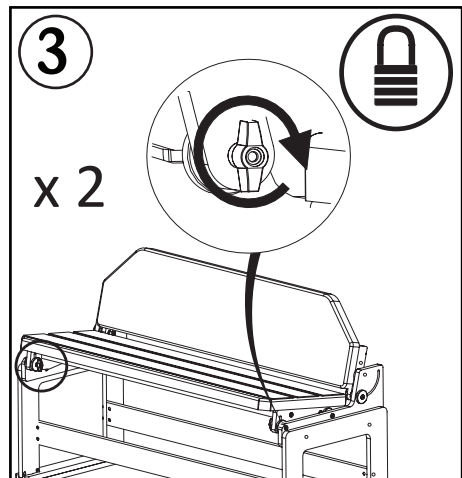
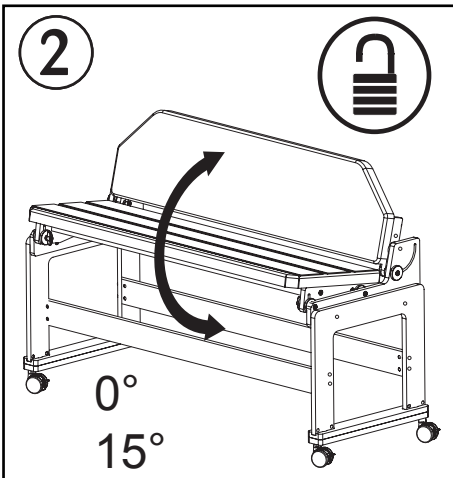
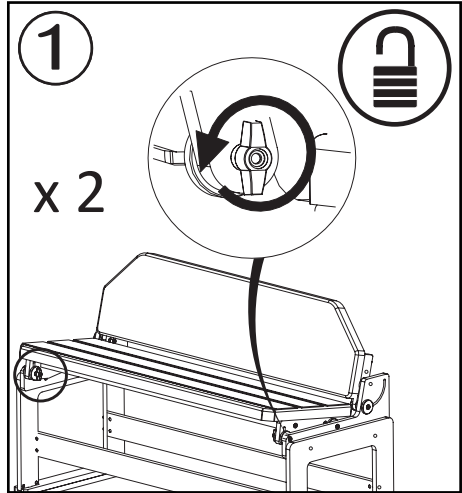
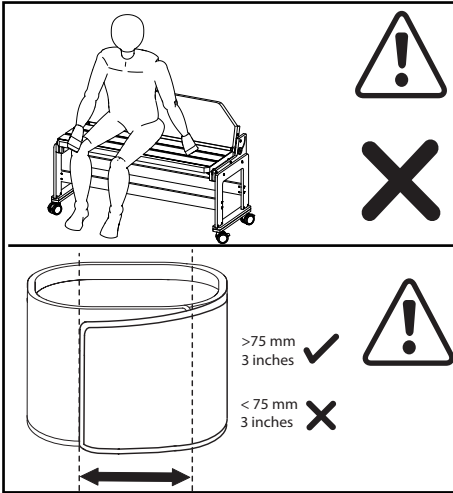
Castors

Ruedas
Rodízios
Ruote
Rolki



Seat Angle

ángulo del asiento
ângulo do assento
inclinazione del sedile
kąt oparcia siedzenia



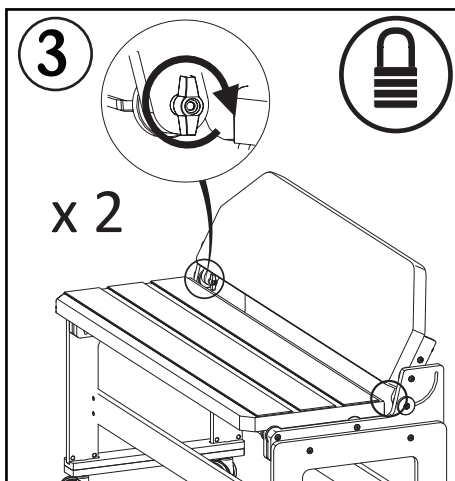
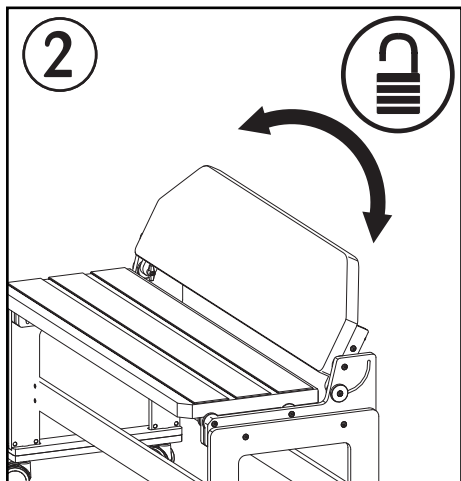
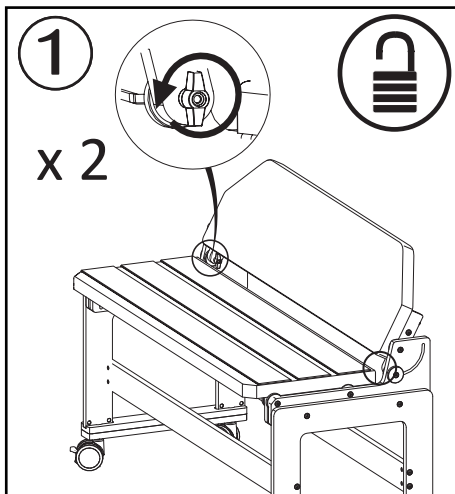
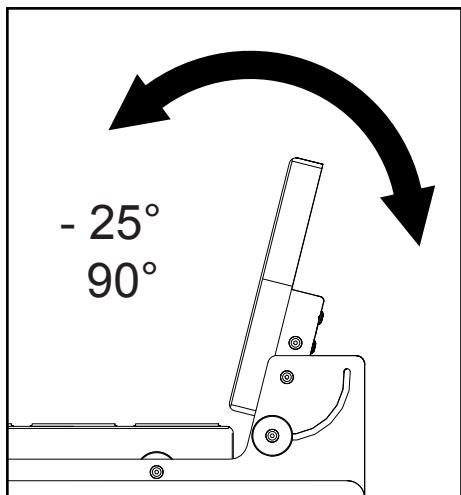
Back Angle

ângulo de la espalda

ângulo do encosto

inclinazione dello schienale

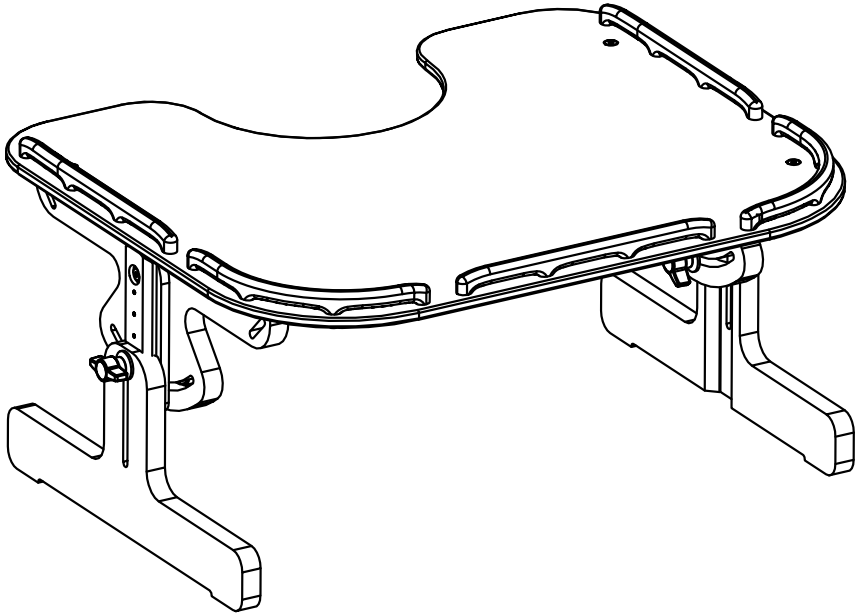
kąt oparcia



NR164 Nursery Table

NR165

NR166



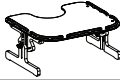
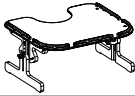
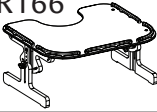
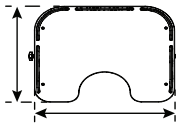
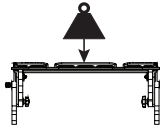
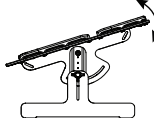
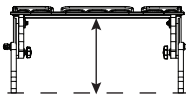

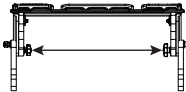
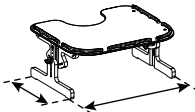
Specification

Especificaciones

Dati tecnici

Especificações

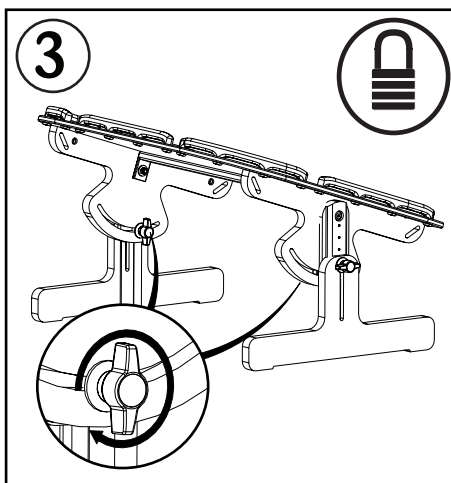
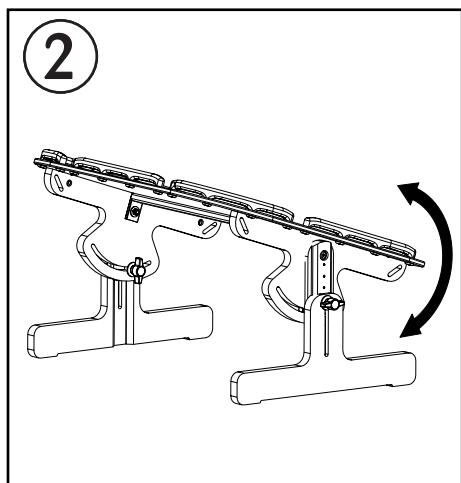
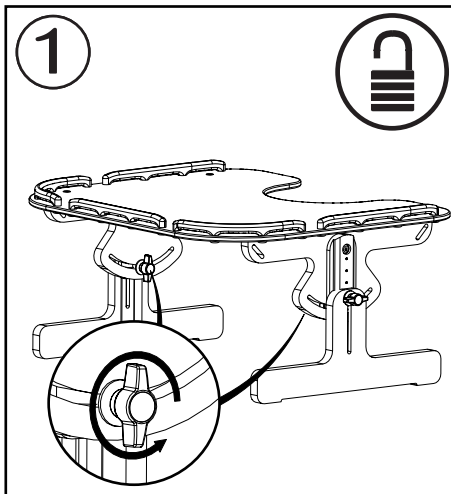
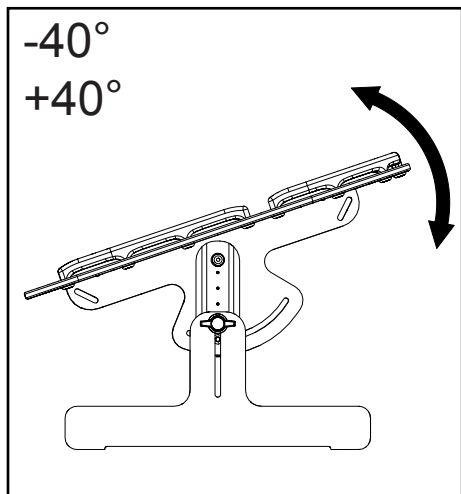
Technické údaje

	NR164	NR165	NR166
			
	510mm x 605mm	510mm x 605mm	510mm x 705mm
	Max: 20Kg	Max: 20Kg	Max: 20Kg
	-40° +40°	-40° +40°	-40° +40°
	Min: 165mm Max: 255mm	Min: 225mm Max: 320mm	Min: 270mm Max: 420mm
	Min: 190mm Max: 280mm	Min: 250mm Max: 345mm	Min: 290mm Max: 440mm
	460mm	460mm	560mm
	380mm x 605mm	380mm x 605mm	425mm x 700mm

Angle Adjustment



Ajuste del ángulo
Regolazione
Dell'angolo
Regulacja kąta



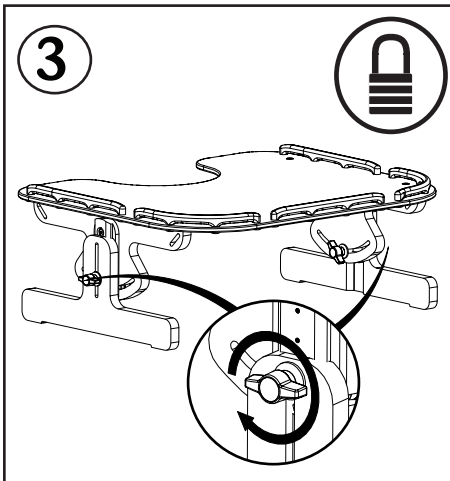
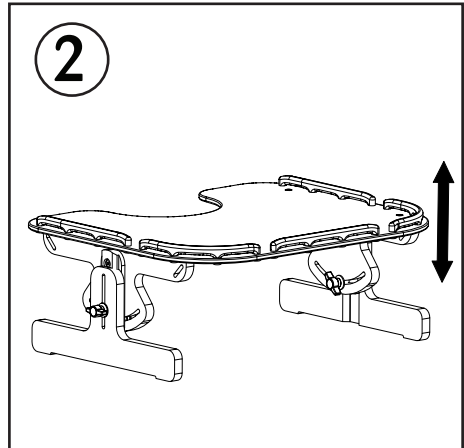
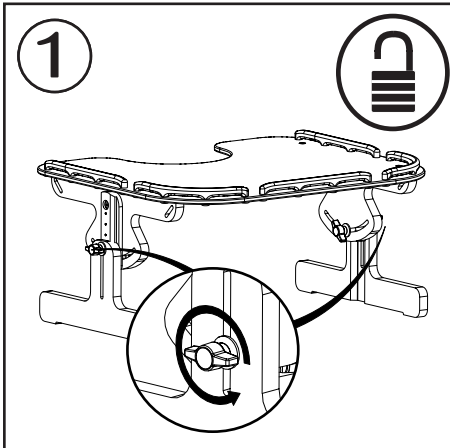
Jenx Limited, Wardsend Road, Sheffield S6 1RQ, United Kingdom
Tel: +44 (0) 114 285 3376
Email: export@jenx.com
www.jenx.com

JENX 
Positioning for life

Height Adjustment

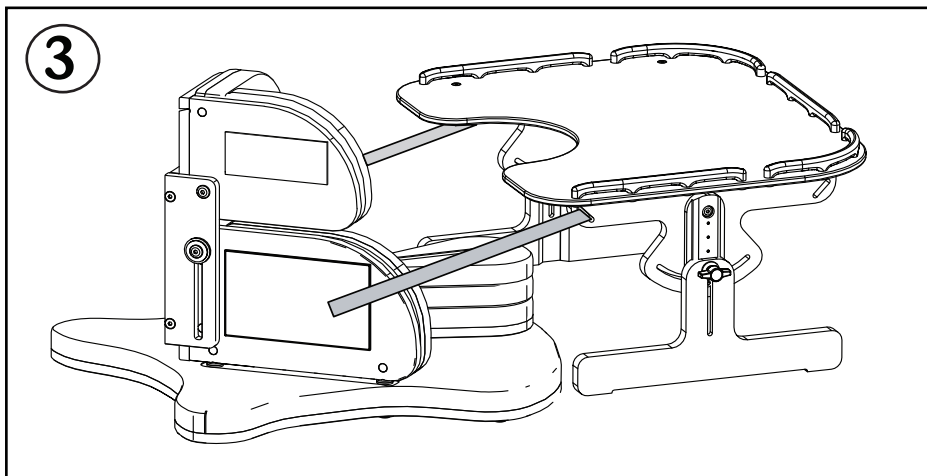
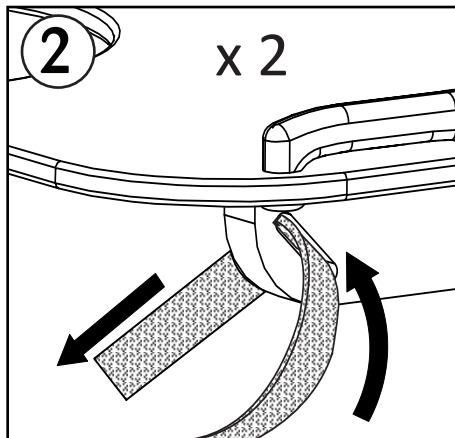
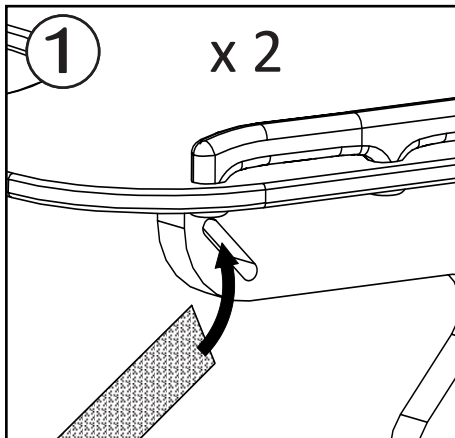


Ajuste de altura
Regolazione altezza
Regulacja wysokości



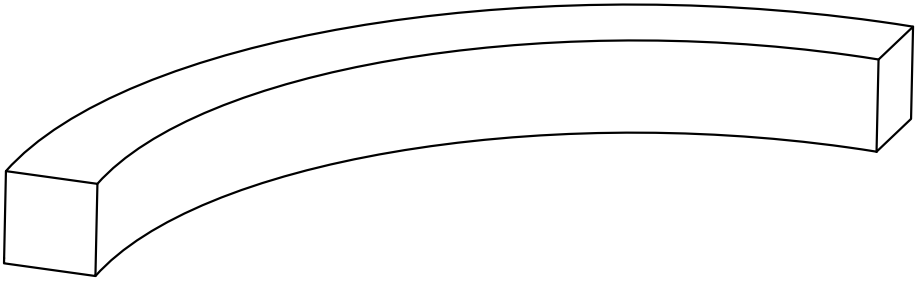
Nursery Table Straps

correas
cintas
cinghie
ramiączka



ZI01
ZI02

Ziggy



Specification

Especificaciones

Dati tecnici

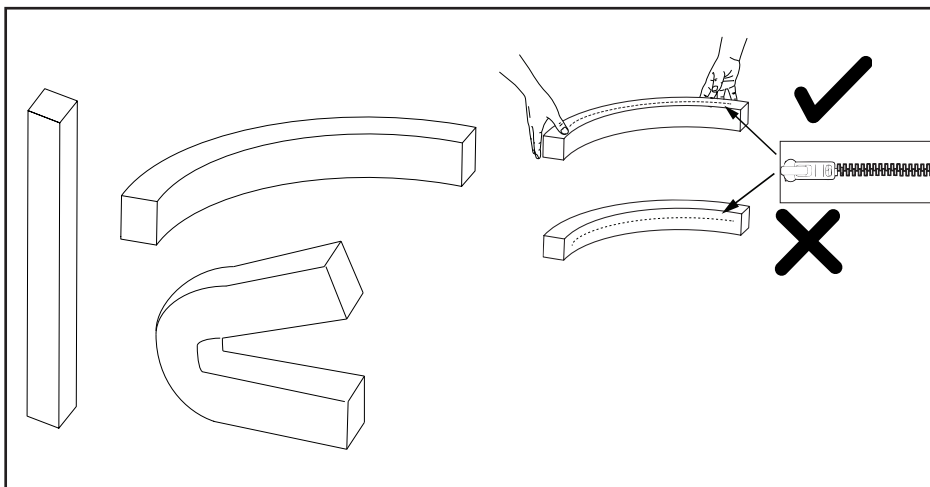
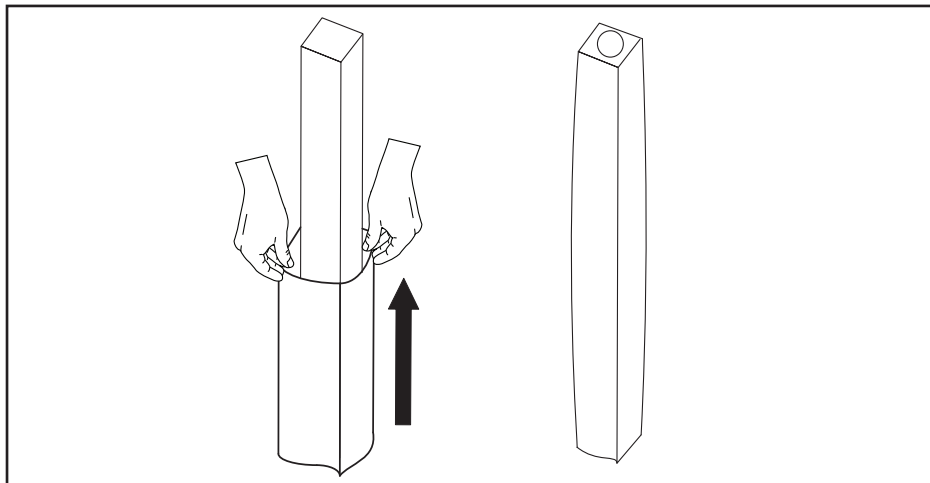
Especificações

Technické údaje

	Length (mm) largo comprimento lunghezza długość	Width (mm) ancho largura larghezza szerokość	Height (mm) altura altura altezza wysokość
ZI01	1200	100	100
ZI02	1200	150	150

Covers and Positioning

Cubiertas y Posicionamiento
Capas e Posicionamento
Teli e Posizionamento
Pokrywy i Pozycjonowanie



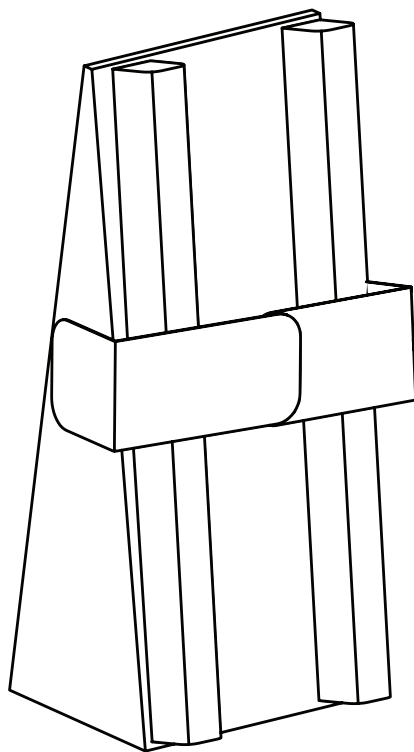
WG01-0* Wedge

WG2-0*

WG3-0*

WG4-0*

WG5-0*



Specification

Especificaciones

Dati tecnici

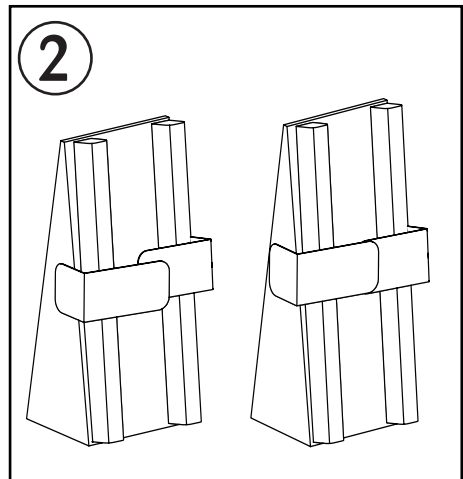
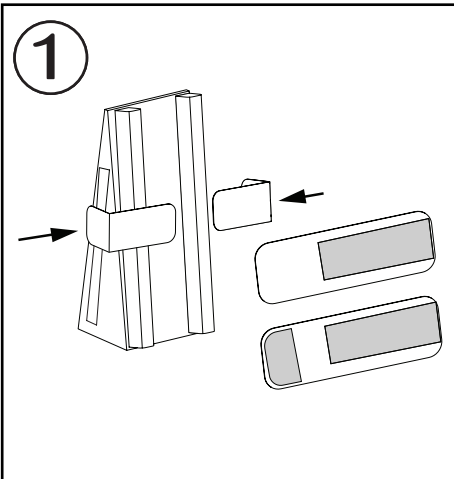
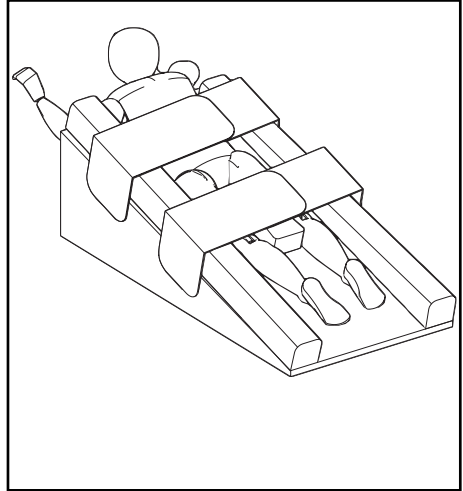
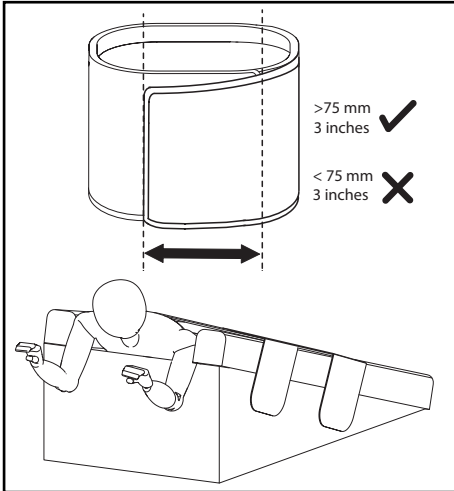
Especificações

Technické údaje

	Length (mm) largo comprimento lunghezza długość	Width (mm) ancho largura larghezza szerokość	Height (mm) altura altura altezza wysokość
WG01-0*	600	600	190
WG2-0*	500	500	150
WG30*	1200	600	350
WG4-0*	920	600	300
WG5-0*	600	600	210

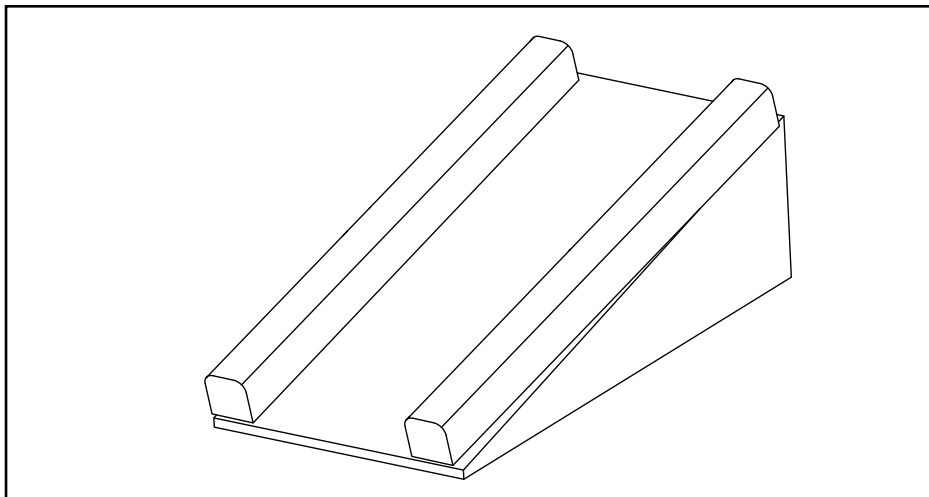
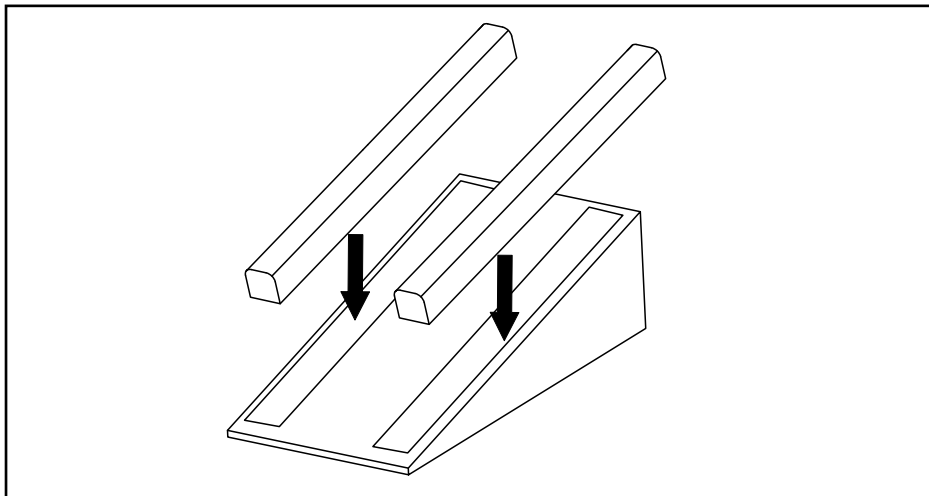
Wedge Straps

correas de seguridad
cintas de segurança
cinghie di sicurezza
pasy bezpieczeñstwa



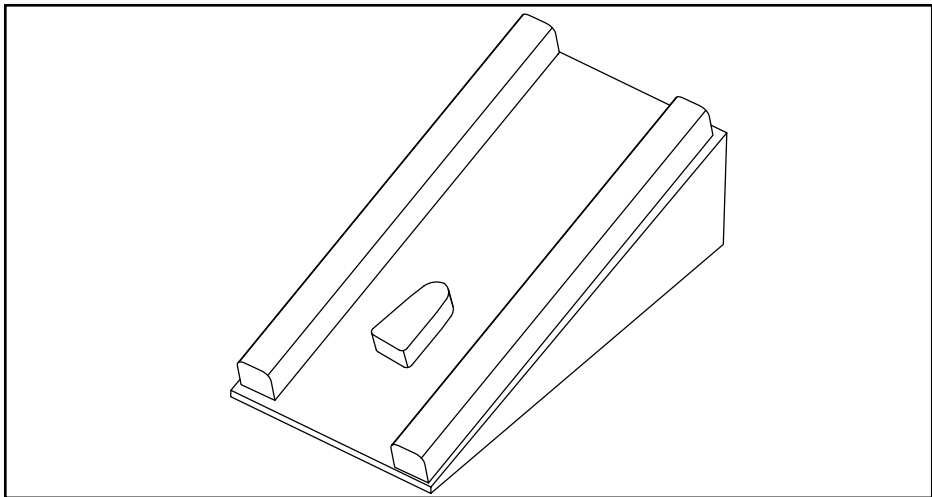
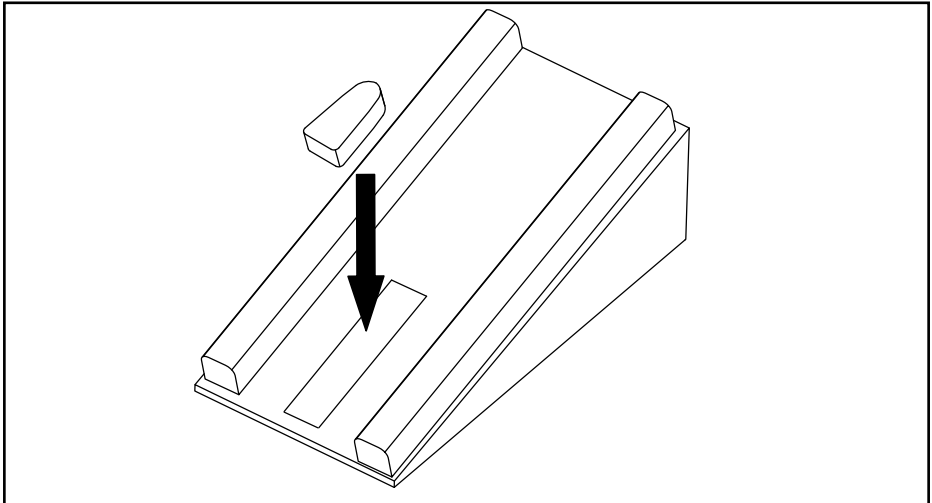
Side Walls

soporte lateral
apoio lateral
pasy bezpieczeństwa
wsparcie boku

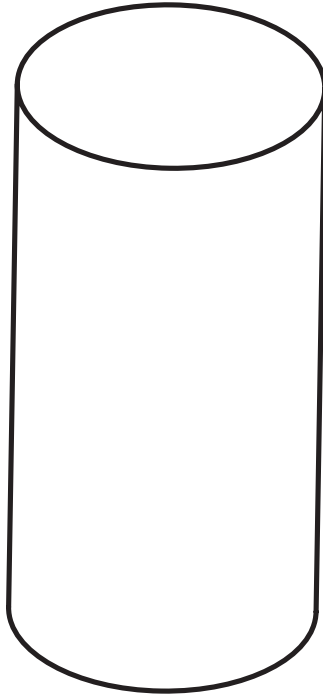


Abduction Block

cojín de abducción
abdução travesseiro
rapimento cuscino
wsparcie uprowadzenie



RL1-0* Roll
RL2-0*
RL3-0*
RL4-0*



Specification

Especificaciones

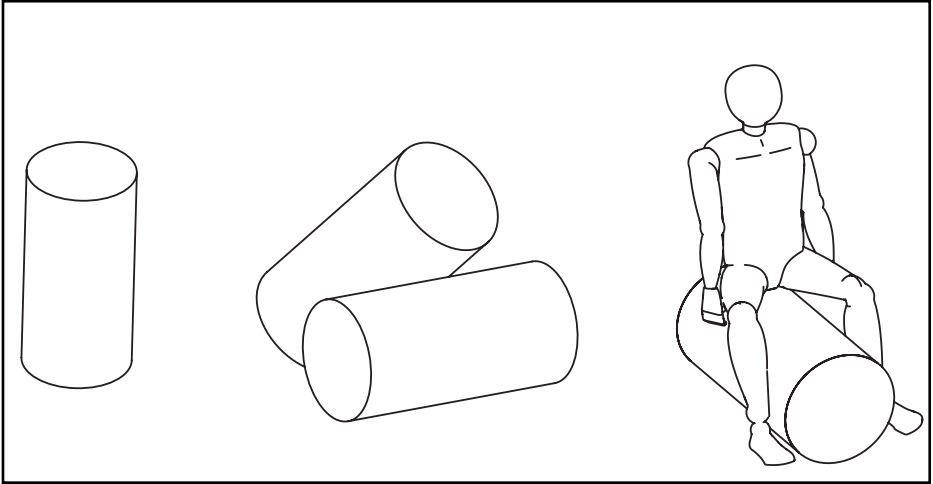
Dati tecnici

Especificações

Technické údaje

	Length (mm) largo comprimento lunghezza długość	Diameter (mm) diámetro diâmetro diametro średnica
RL1-0*	600	300
RL2-0*	900	300
RL3-0*	1200	300
RL4-0*	900	350

Rolls



Notes

notas
notatki

Notes

notas
notatki

Jenx Limited, Wardsend Road, Sheffield S6 1RQ, United Kingdom
Tel: +44 (0) 114 285 3376
Email: export@jenx.com
www.jenx.com



Notes

notas
notatki

Jenx Limited, Wardsend Road, Sheffield S6 1RQ, United Kingdom
Tel: +44 (0) 114 285 3376
Email: export@jenx.com
www.jenx.com



Jenx Limited, Wardsend Road, Sheffield S6 1RQ, United Kingdom
Tel: +44 (0) 114 285 3376
Email: export@jenx.com
www.jenx.com

