

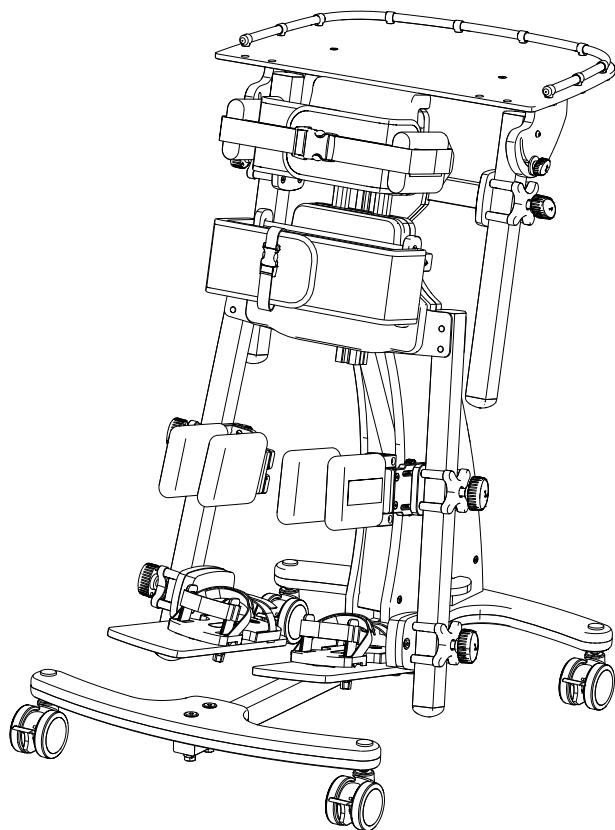
Seating

Standing

Sleeping

Therapy

## Instruction for use part 2 of 2



# STZ

Nov 2020. Version 008



Read part 1 and part 2 before use





Carers and home users

Cuidadores y usuarios  
Auxiliares e utilizadores domésticos  
Assistenti ed utenti  
Opiekunowie



Re-issue and stores

Reedición y tiendas  
Re-edição e lojas  
Ortopédie  
Sklepy



Professional and technical users

Usuarios profesionales y técnicos  
Utilizadores profissionais e técnicos  
Terapisti e Tecnici  
Profesjonalisci

### Product Labels

- Each Jenx product has a number of pictorial safety labels attached, please refer to the explanations below.
- Cada producto de Jenx tiene etiquetas con iconos de seguridad, cuyo significado se explica a continuación
- Cada produto Jenx tem um número de etiquetas de segurança pictórica em anexo, referem-se às explicações abaixo.
- Il numero di serie è riportato sull'etichetta CE (vedere figura), presente sul prodotto. Indicare sempre questo codice qualora sia necessario contattare Jenx per assistenza.
- Každý výrobek firmy Jenx označený jest szeregami etykiet bezpieczeństwa w formie piktogramów. Ich opisy zamieszczono poniżej.



- Attention / Warning
- Regulaciones
- Atenção/ Aviso
- Attenzione/Avvertenza
- Uwaga!



- Please read Instruction for Use
- Por favor lea las intruciones
- Leia as instruções
- Leggere le istruzioni
- Prosimy, przeczytaj instrukcje



- Only for indoor use
- Solo para uso en interiores
- Apenas para utilizar em exteriores
- Solo per utilizzo al chiuso
- Tylko do użytku wewnątrz pomieszczeń

- Always fasten and adjust positioning straps and belts to suit the child. Adjust to suit changes in clothing. Allow one fingers width between the belt and the child.
- Presione y ajuste siempre las correas posicionadoras y los cinturones para que el producto se adapte al niño. Ajuste siempre teniendo en cuenta los cambios de ropa. Deje siempre el espacio de un dedo de ancho entre el cinturón y el niño.
- Aperte e ajuste faixas e cintos de posicionamento para se adequar à criança. Ajuste de acordo com a mudança de roupa. Permitem largura de um dedo entre a correia e a criança.
- Allacciare le cinture e le cinghie di posizionamento e regolarle in base alle esigenze del bambino e in base agli indumenti indossati dal bambino. Verificare di riuscire a inserire un dito tra la cintura ed il bambino.
- Upewnij się, że wszystkie pasy sa w użyciu



- Do not leave child unattended
- No deje el niño sin vigilancia
- NÃO UTILIZE como dispositivo de mobilidade.
- Nunca utilize o produto em solo irregular ou superfícies desniveladas.
- Nie pozostawiaj dziecka bez opieki



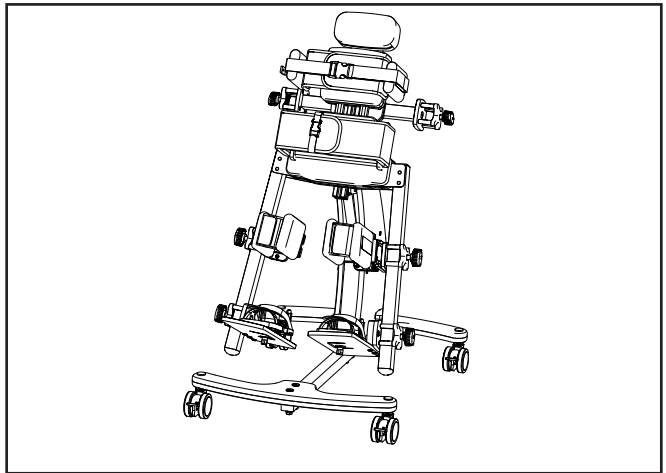
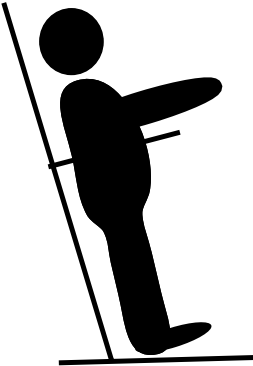
- DO NOT USE as a mobility device Never use product on rough ground or uneven surface.
- NO USAR ESTO PRODUCTO como un dispositivo de movilidad no usar esto producto o sobre superficies irregulares.
- NÃO UTILIZE como dispositivo de mobilidade. Nunca utilize o produto em solo irregular ou superfícies desniveladas.
- NON UTILIZZARE come dispositivo di mobilità. Non usare il prodotto su terreni irregolari o dissestati.
- NIE UŻYWAJ WYROBU, jako urządzenia transportowego. Nigdy nie korzystaj z wyrobu na nie równej, lub pochyłej nawierzchni.
- User Weight Limit (changes per model and size)
- Peso limite del usuario (cambia por modelo y dimensiones)
- Limite peso de cliente (altera por modelo e tamanho)
- Portata massima (dipende dal modello e dalla misura)
- Maksymalna dopuszczalna waga użytkownika (zależna od wyrobu i jego rozmiaru)
- Conforms to CE Marking Regulations Medical Devices Regulation (MDR) (EU) 2017/745.
- Cumple con las regulaciones de la marca de la CE Reglamento de Dispositivos Médicos (MDR) (UE) 2017/745.
- Está em conformidade com a Marcação CE Regulamentos Dispositivo Médico Regulamento (MDR) (UE) 2017/745.
- Marchio CE di conformità al Regolamento relativo ai Dispositivi medici (UE) 2017/745.
- Produkt zgodny z przepisami dotyczącymi oznakowania CE i rozporządzeniem w sprawie wyrobów medycznych 2017/745/UE.
- Conforms to UKCA Marking Regulations.
- Se ajusta a las regulaciones de la marca de las Evaluaciones de Conformidad del Reino Unido (UKCA).
- Está em conformidade com os Regulamentos de Marcação UKCA.
- Marchio di conformità al Regolamento UKCA.
- Produkt zgodny z przepisami dotyczącymi oznakowania UKCA.

Jenx Limited, Wardsend Road, Sheffield S6 1RQ, United Kingdom  
Tel: +44 (0) 114 285 3376  
Email: export@jenx.com  
[www.jenx.com](http://www.jenx.com)

**JENX**<sup>®</sup>  
Positioning for life

# Minimum Safe Configuration

Configuración de seguridad mínima  
Configurazione base sicura  
Configuração de esegurança básica  
Bezpieczne konfigurasyon



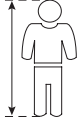
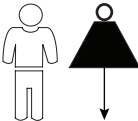
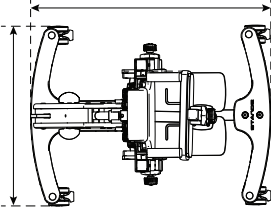
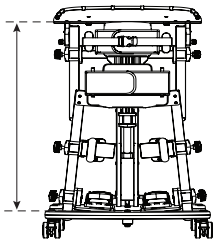
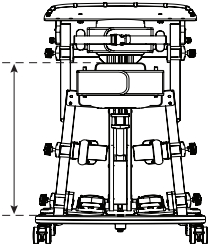
# Specification

Especificaciones

Dati tecnici

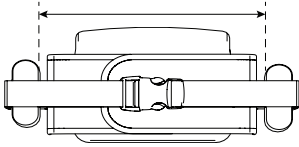
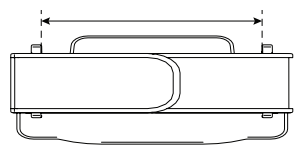
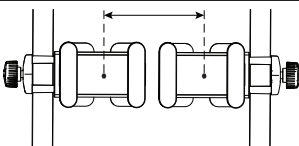
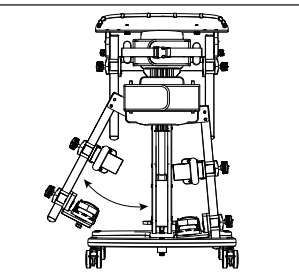
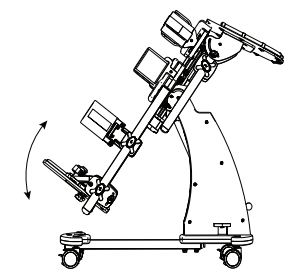
Especificações

Technické údaje

	Max: 1380mm
	45Kg
	645mm x 890mm
	Min: 580mm Max: 1000mm
	Min: 450mm Max: 700mm

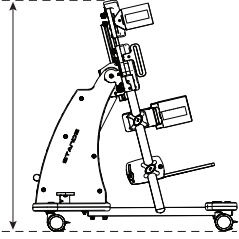
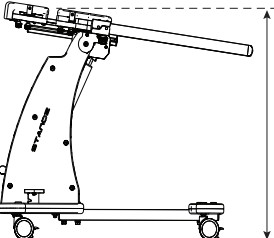
# Specification

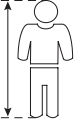
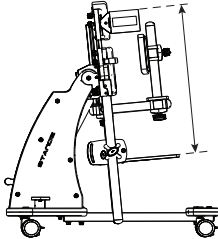
Especificaciones  
Dati tecnici  
Especificações  
Technické údaje

	Min: 175mm Max: 305mm
	Min: 175mm Max: 305mm
	Min: 130mm Max: 210mm
	30° 0°
	5° 90°

# Specification

Especificaciones  
Dati tecnici  
Especificações  
Technické údaje

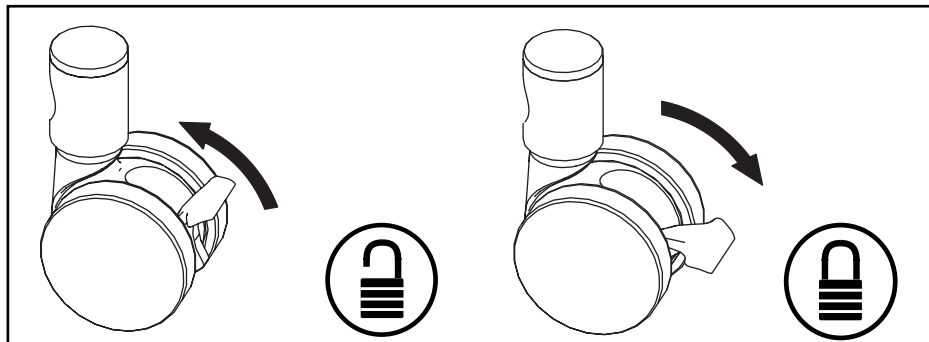
	Max: 1080mm
	Max: 810mm

Standz Mini-Kit (STZ 007)	
	Min: 480mm Max: 590mm
	Min: 340mm Max: 450mm

# Castors



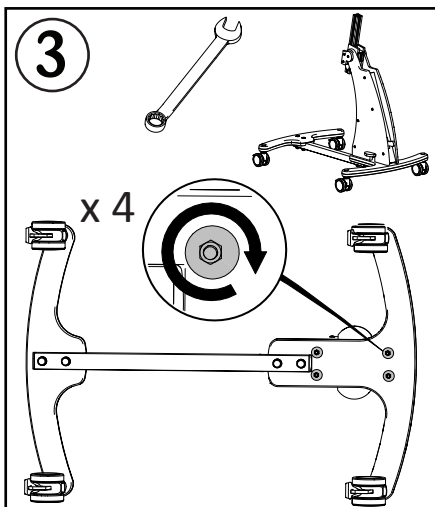
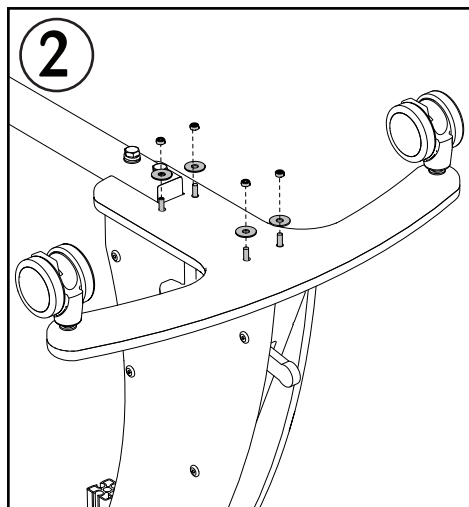
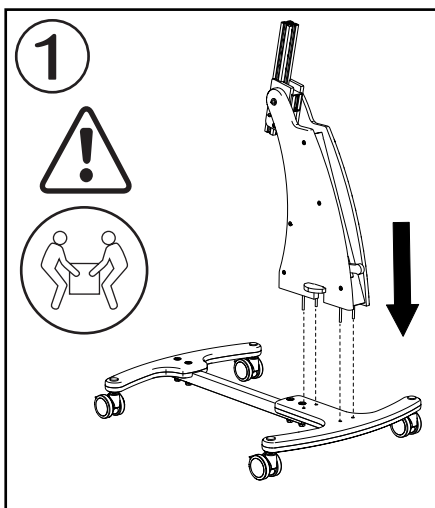
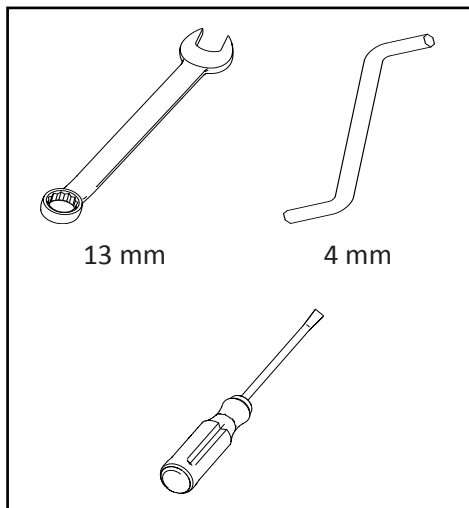
Ruedas  
rodízios  
Ruote  
Rolki



# Column to Base



Columna a la Base  
Coluna para a Base  
Colonna di Base  
Kolumna do Bazy

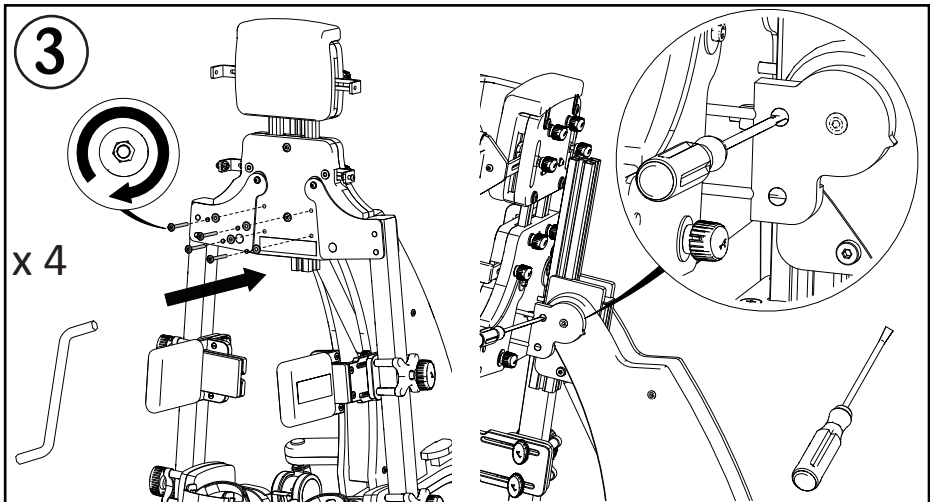
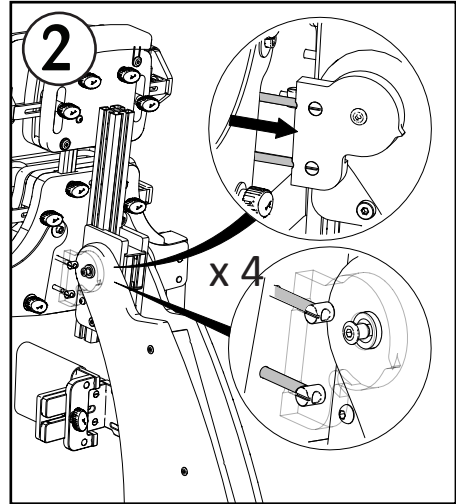
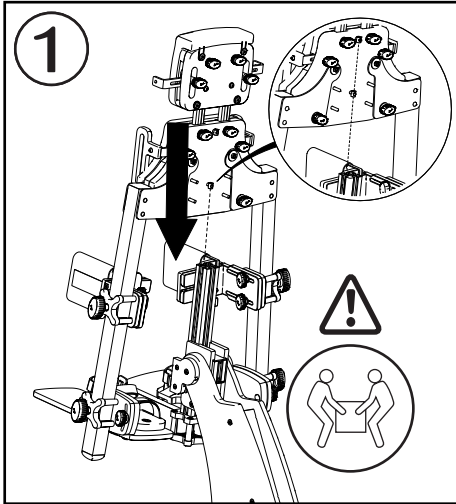




# Support Boards



Tableros de soporte  
placas de apoio  
schede di supporto  
plyty nošne



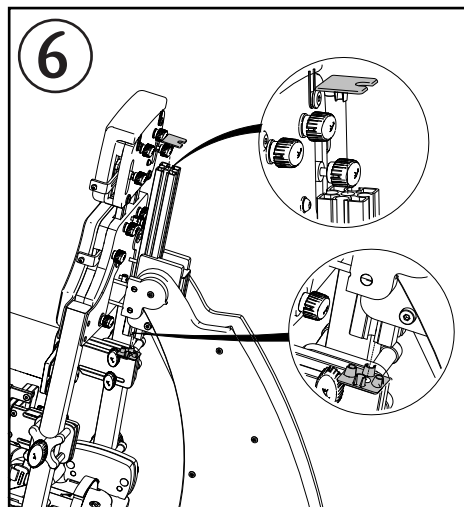
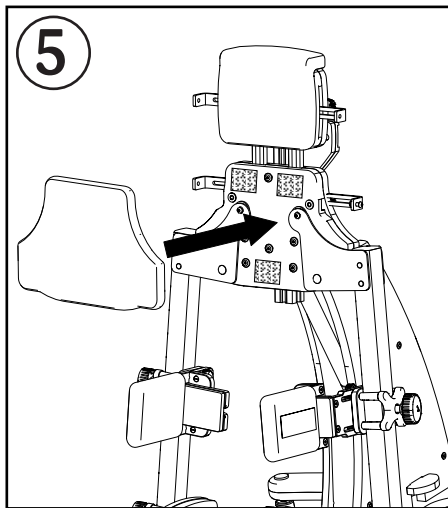
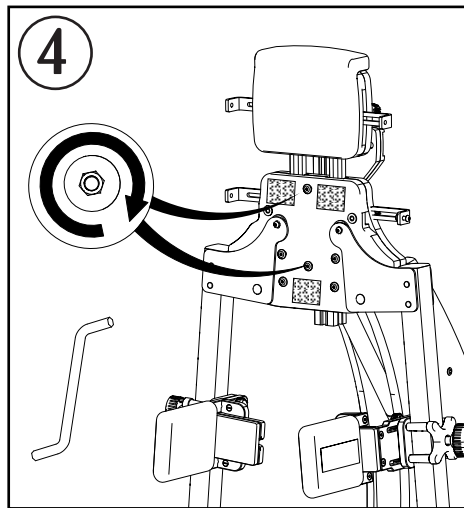
Jenx Limited, Wardsend Road, Sheffield S6 1RQ, United Kingdom  
Tel: +44 (0) 114 285 3376  
Email: [export@jenx.com](mailto:export@jenx.com)  
[www.jenx.com](http://www.jenx.com)

**JENX**   
Positioning for life

# Support Boards



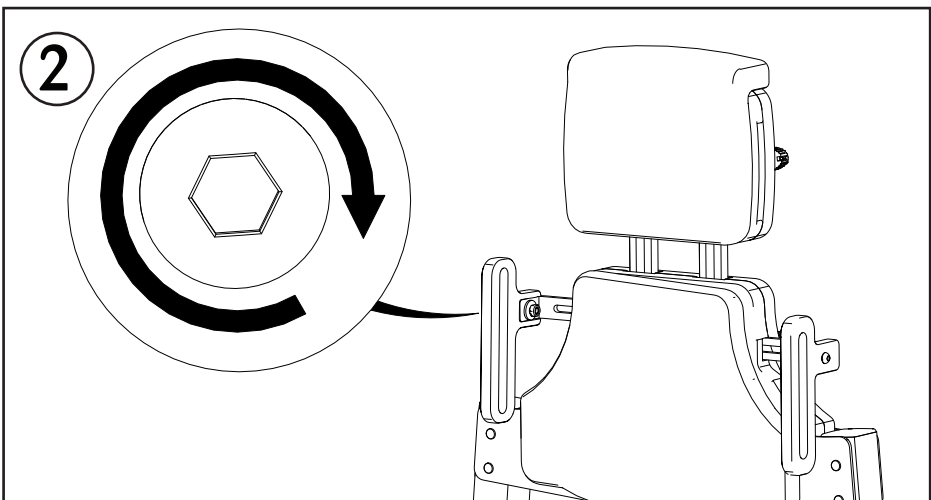
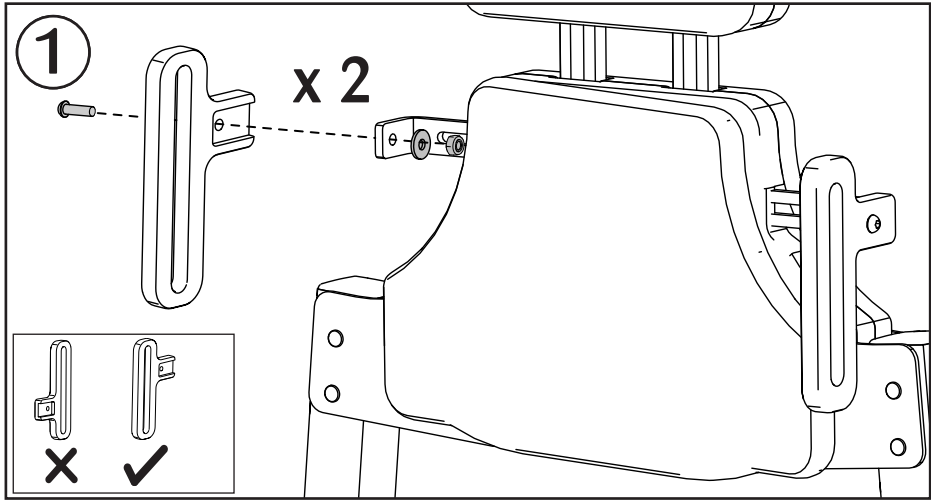
Tableros de soporte  
placas de apoio  
schede di supporto  
plyty nošne



# Fitting Pelvic Support



Ajuste del Soporte pélvico  
Suporte pélvico adequado  
montaggio supporto pelvico  
Oprawa wsparcia miednicy



# Fitting Trunk Support

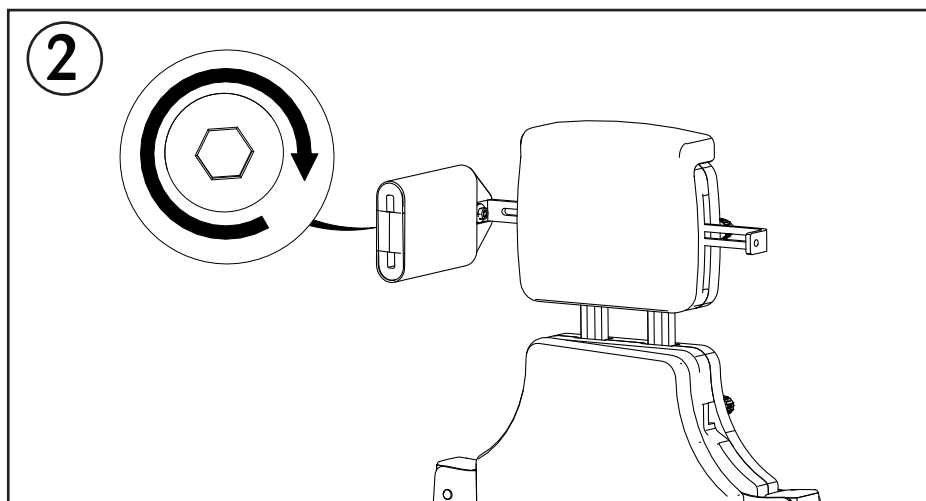
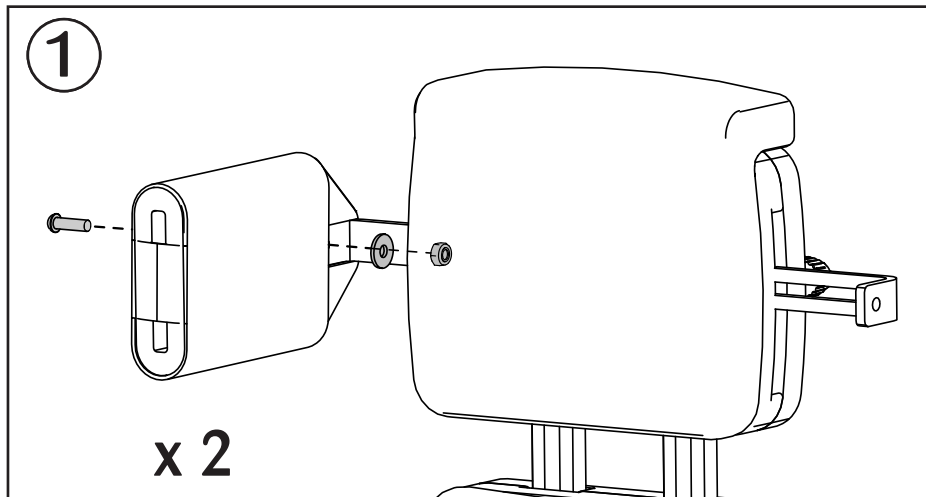


Ajuste de los Soportes laterales

Montagem de peito

Supporto petto raccordo

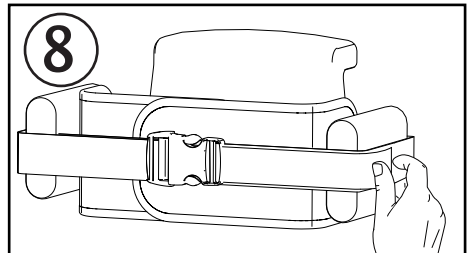
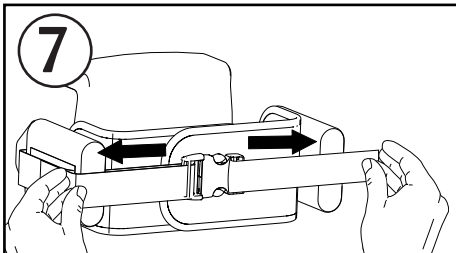
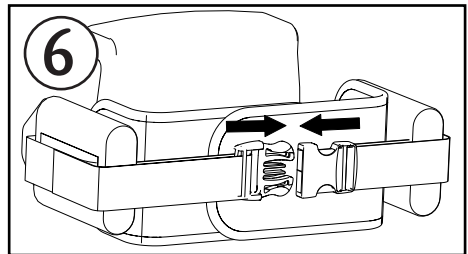
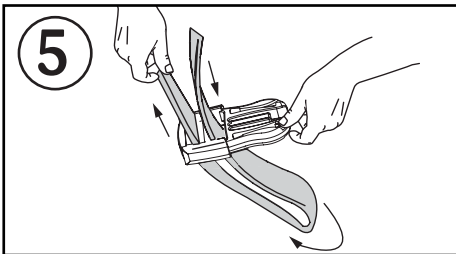
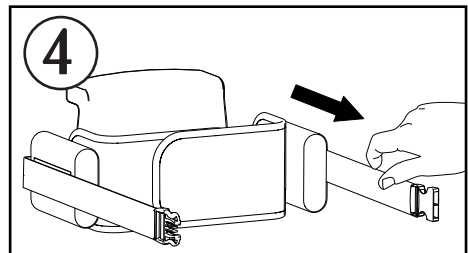
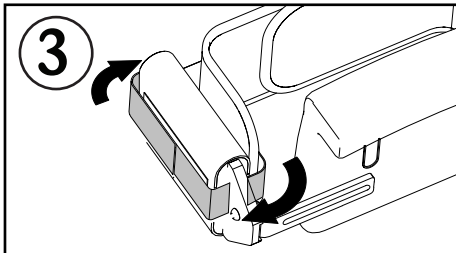
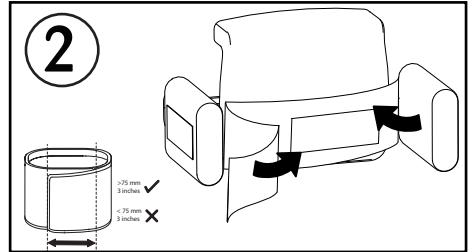
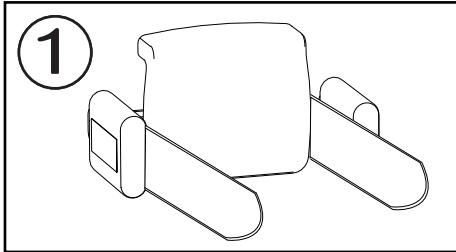
Oprawa wsparcie w klatce piersiowej



# Chest Straps



Cinchas de pecho  
cintas de segurança  
cinghie di sicurezza  
pasy bezpieczeństwa



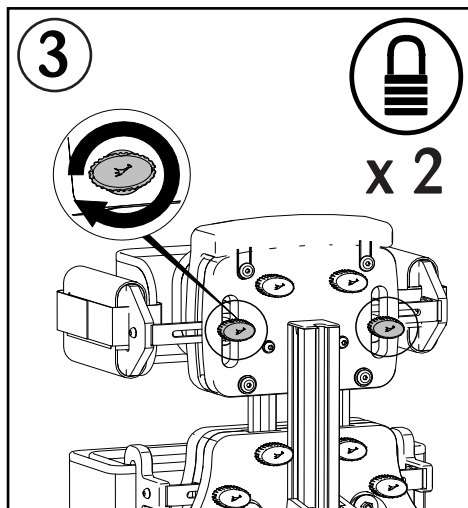
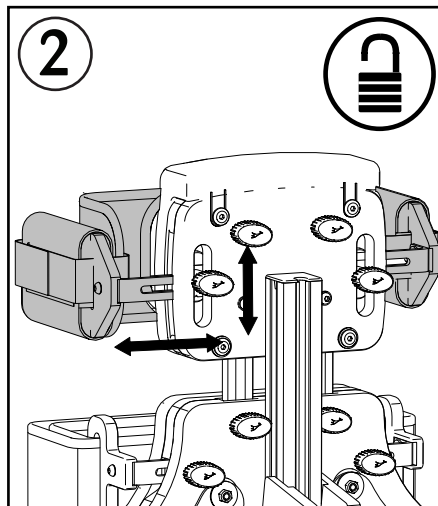
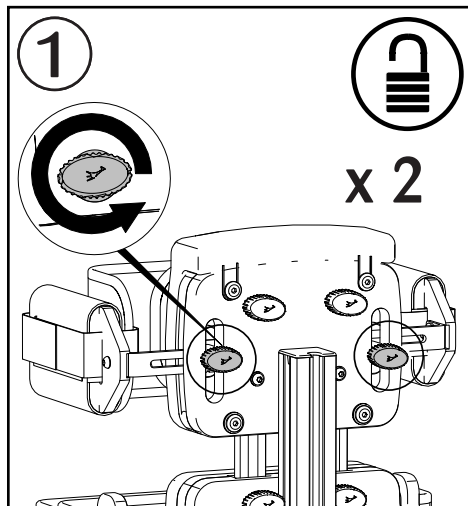
Jenx Limited, Wardsend Road, Sheffield S6 1RQ, United Kingdom  
Tel: +44 (0) 114 285 3376  
Email: [export@jenx.com](mailto:export@jenx.com)  
[www.jenx.com](http://www.jenx.com)

**JENX**   
Positioning for life

# Chest Supports

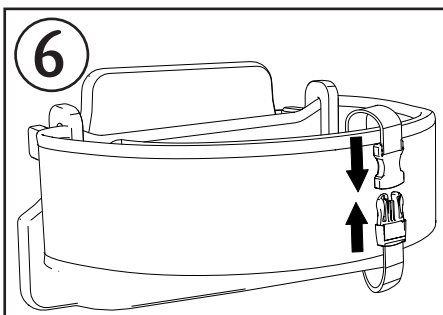
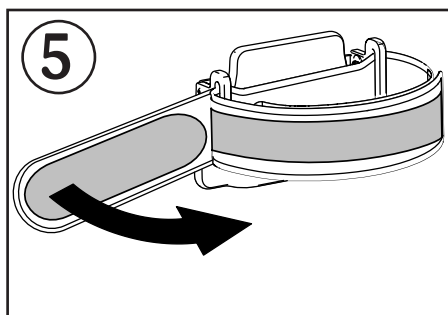
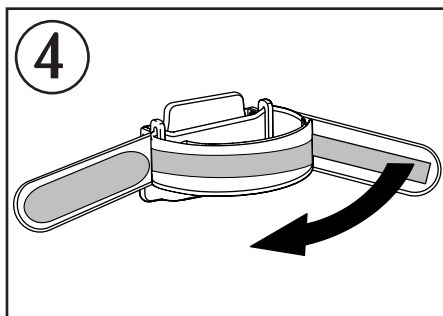
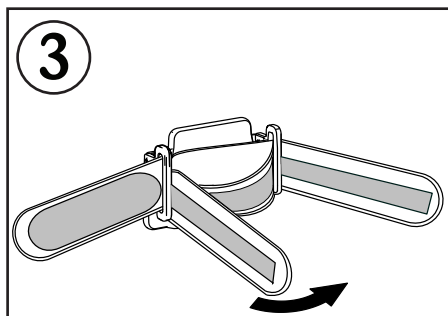
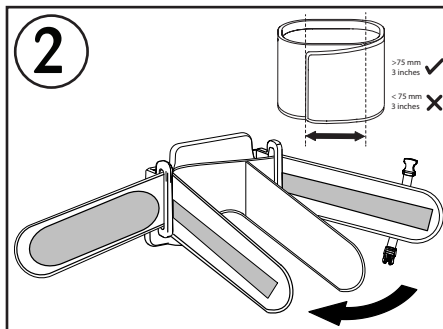
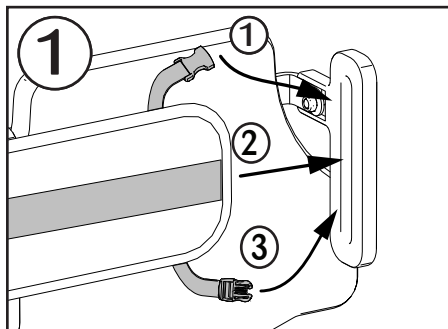


Soportes de pecho  
cintas de segurança  
cinghie di sicurezza  
pasy bezpieczeństwa



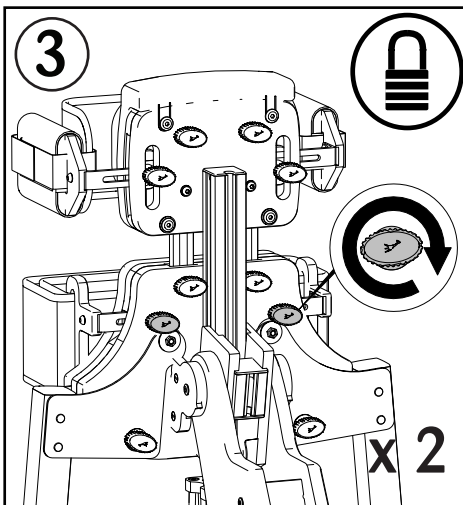
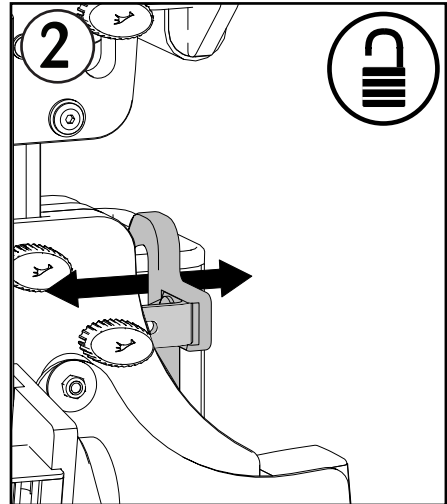
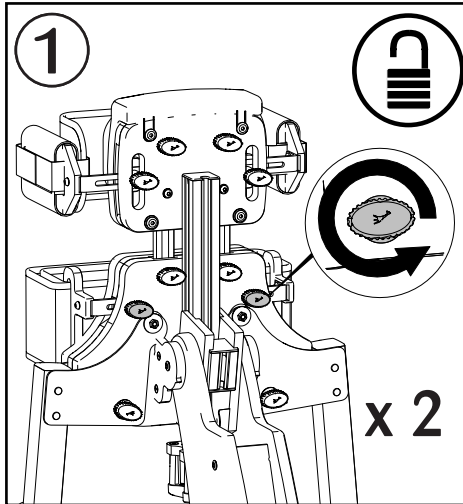
# Hip Straps

Cinchas de cadeira  
cintas de segurança  
cinghie di sicurezza  
pasy bezpieczeñstwa



# Hip Straps

Cinchas de cadeira  
cintas de segurança  
cinghie di sicurezza  
pasy bezpieczeñstwa

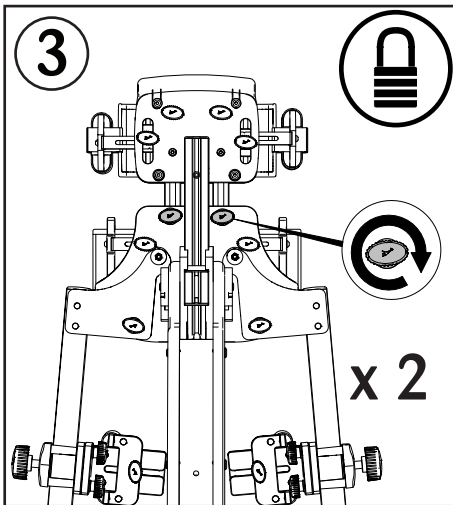
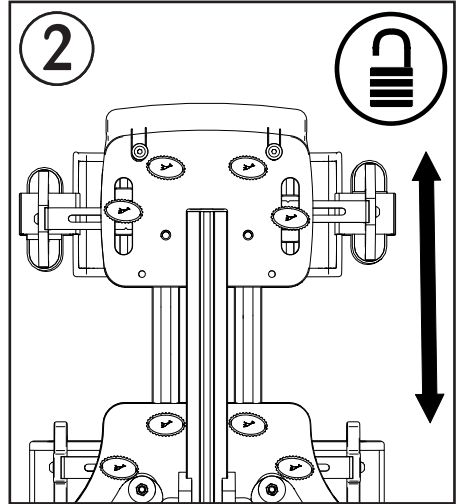
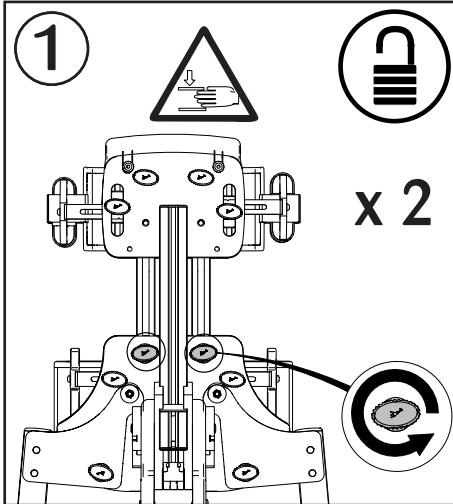




# Chest Board Height



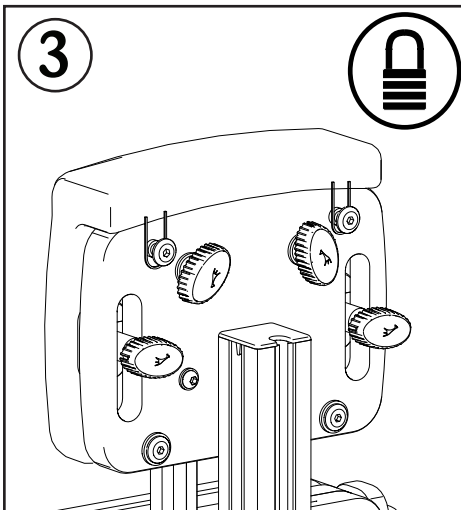
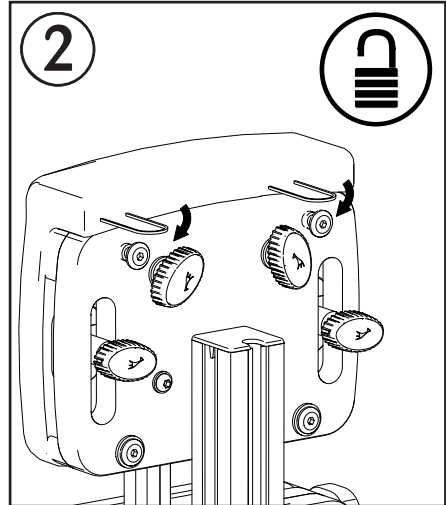
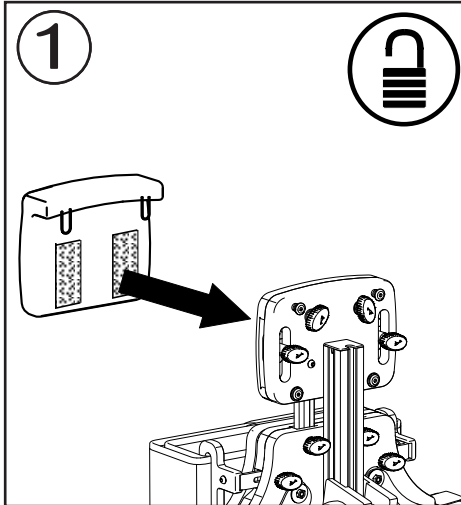
Altura de tablero de pecho  
altura tabuleiro de xadrez  
scacchi altezza bordo  
Wysokość szachy pokładzie



# Chest Pad



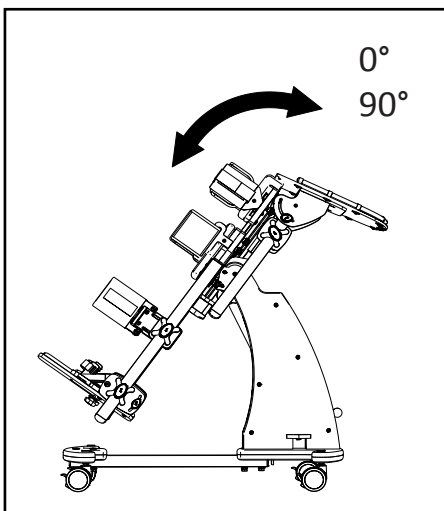
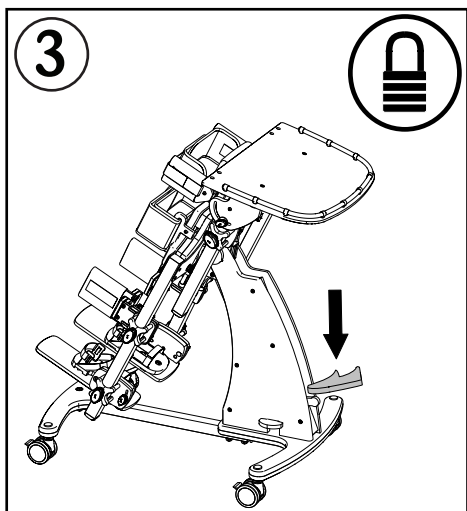
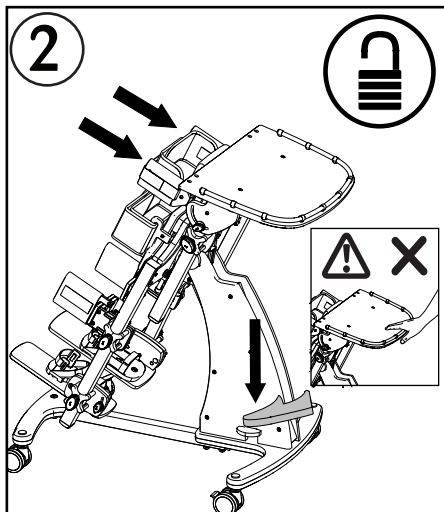
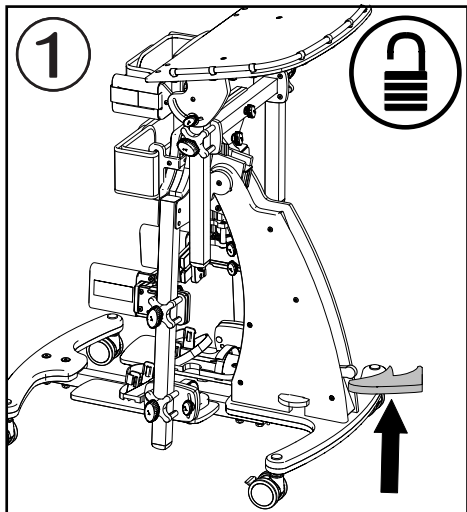
Cojín del pecho  
almofada no peito  
sternale  
ochraniacz klatki piersiowej



# Angle Adjustment



Ajuste del ángulo  
Regolazione  
Dell'angolo  
Regulacja kąta



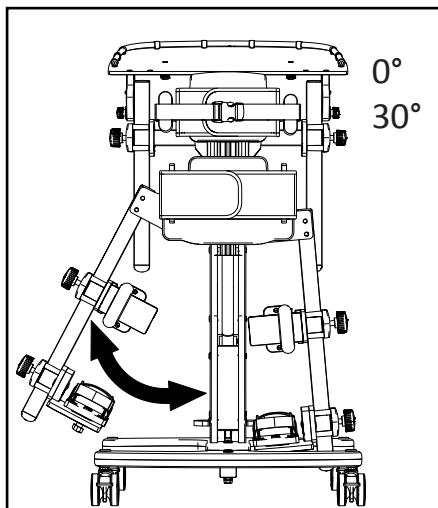
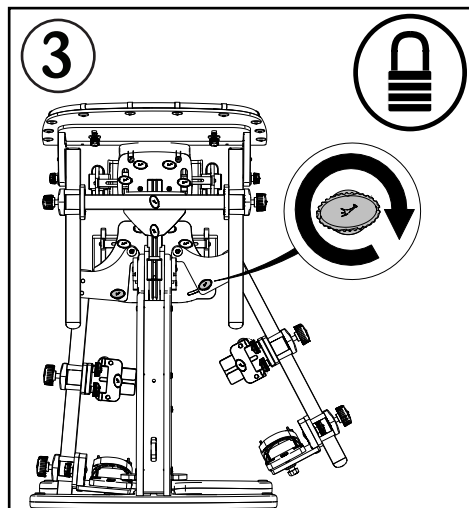
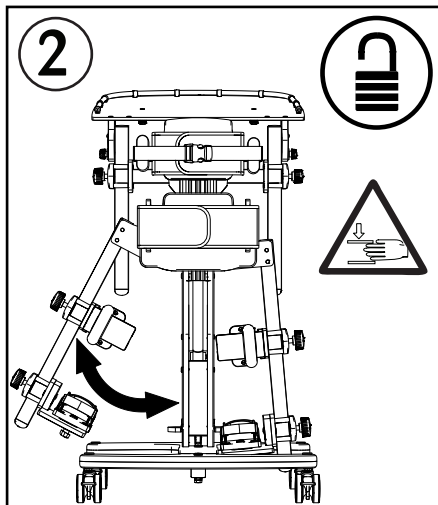
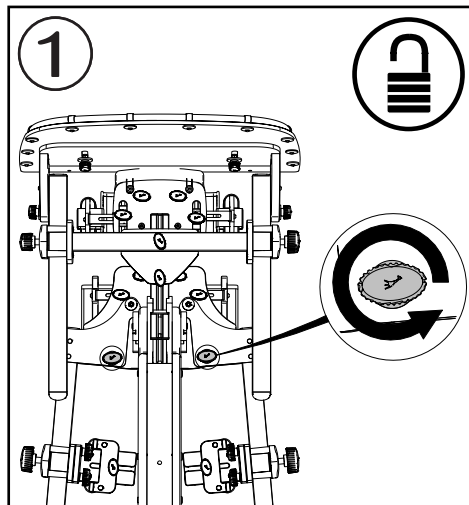
Jenx Limited, Wardsend Road, Sheffield S6 1RQ, United Kingdom  
Tel: +44 (0) 114 285 3376  
Email: [export@jenx.com](mailto:export@jenx.com)  
[www.jenx.com](http://www.jenx.com)

**JENX**   
Positioning for life

# Abduction



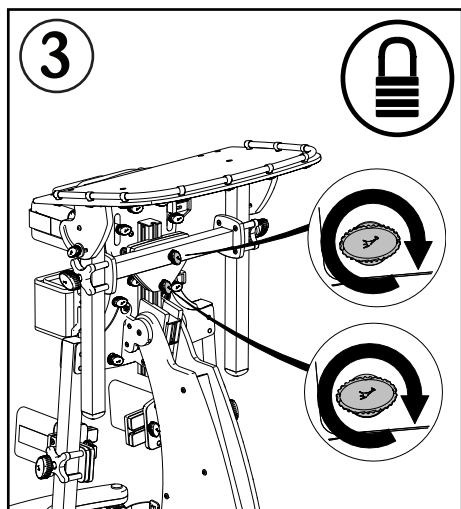
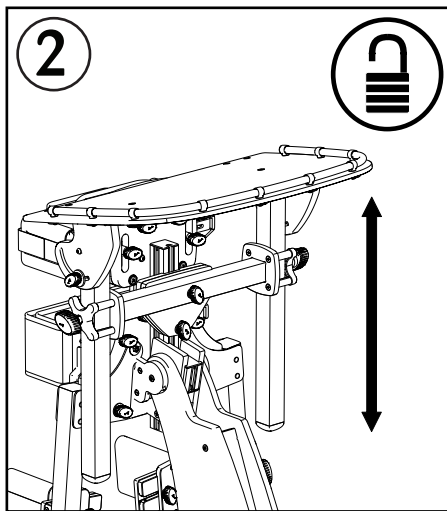
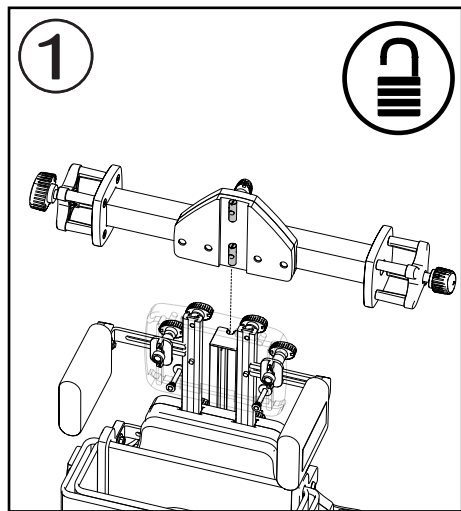
Abducción  
abdução  
rapimento  
uprowadzenie



# Tray Mounting Bracket



Soporte de montaje de la bandeja  
Suporte de montagem da bandeja  
Vassoio staffa di montaggio  
Taca Uchwył montażowy



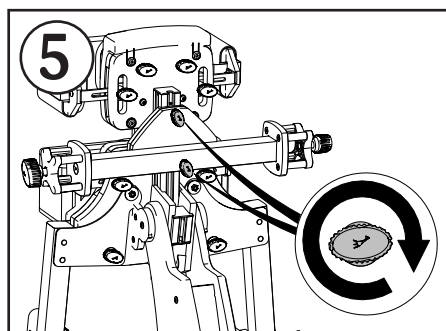
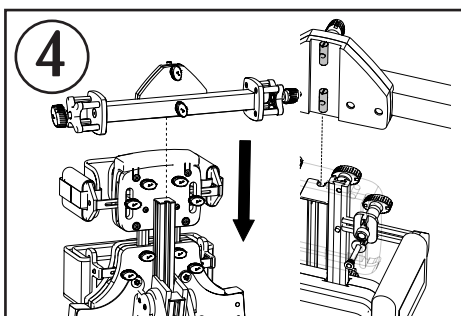
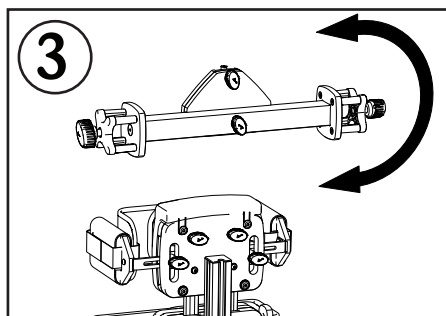
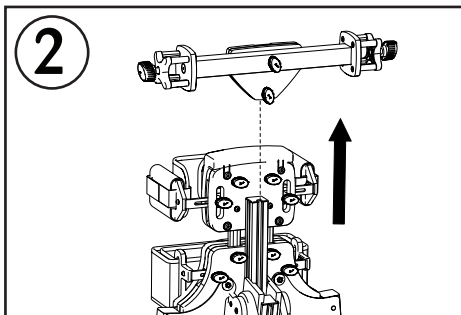
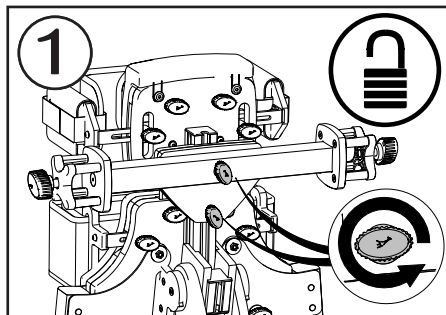
Jenx Limited, Wardsend Road, Sheffield S6 1RQ, United Kingdom  
Tel: +44 (0) 114 285 3376  
Email: [export@jenx.com](mailto:export@jenx.com)  
[www.jenx.com](http://www.jenx.com)

**JENX**<sup>®</sup>   
Positioning for life

# Tray Bracket Adjustment

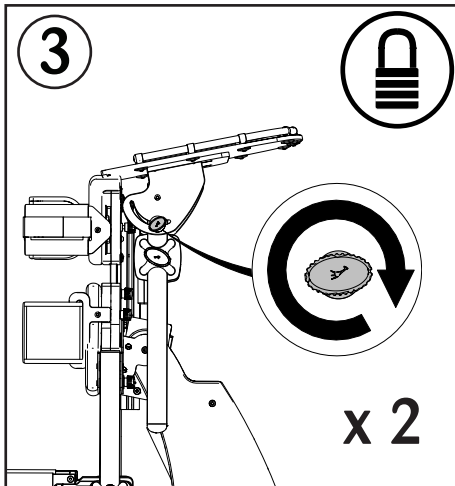
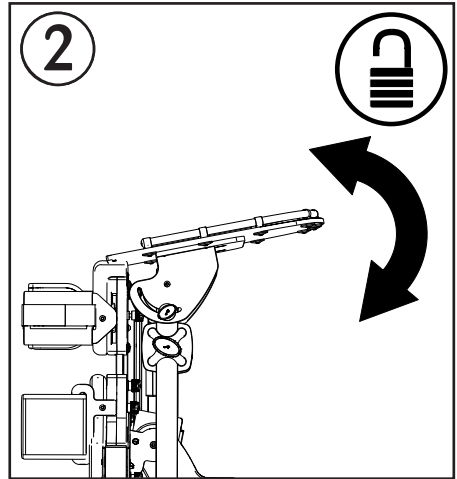
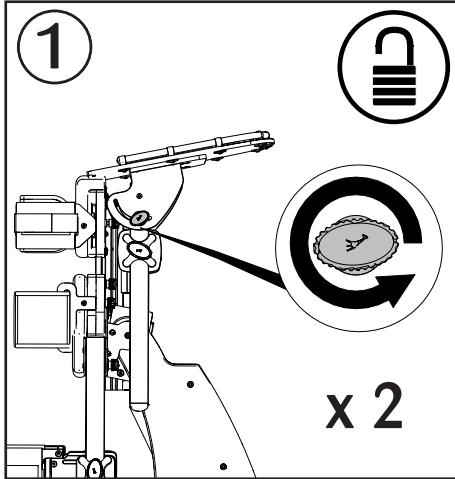


Ajuste del soporte de la bandeja  
Ajuste do Suporte da Bandeja  
Regolazione del supporto del vassoio  
Podajnik Wspornik Korekta



# Tray Angle

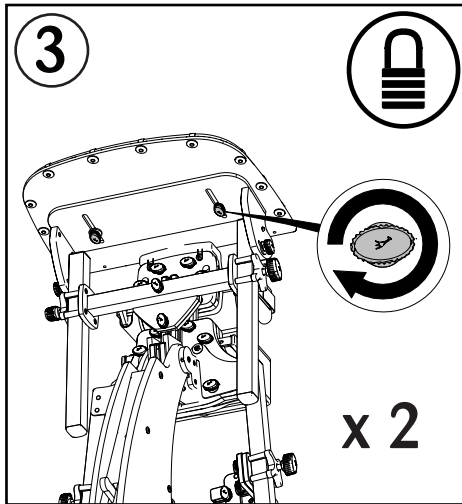
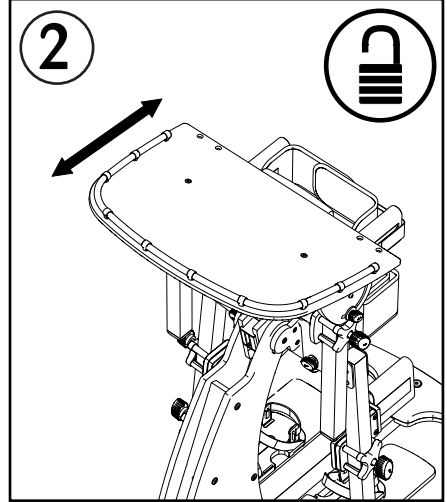
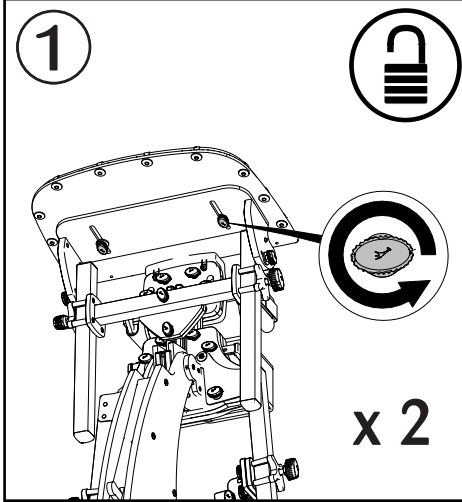
ángulo de la bandeja  
ângulo de bandeja  
angolo di vassoio  
kąt tacka



# Tray Adjustment



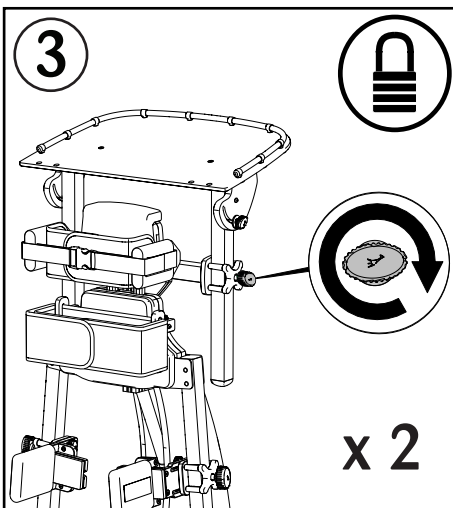
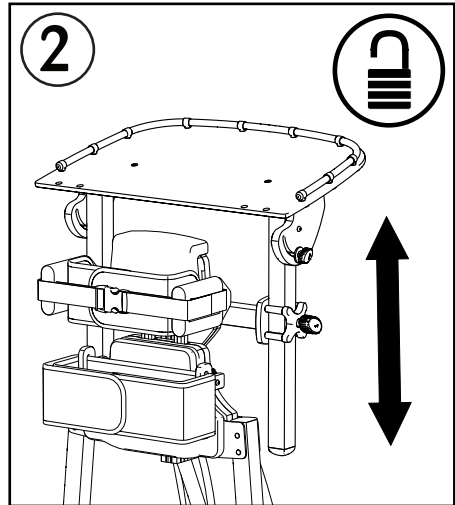
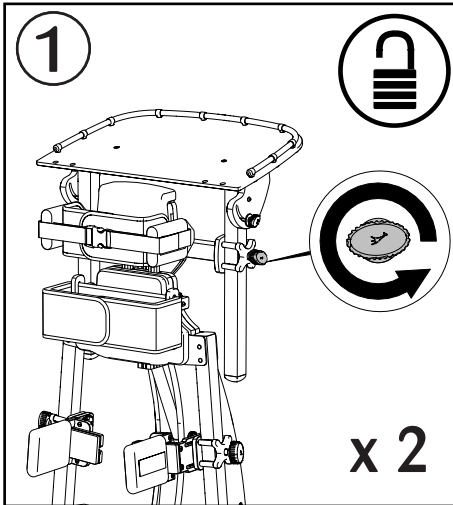
Ajuste de la bandeja  
bandeja de Ajustamento  
Regolazione vassoio  
Regulacja Taca





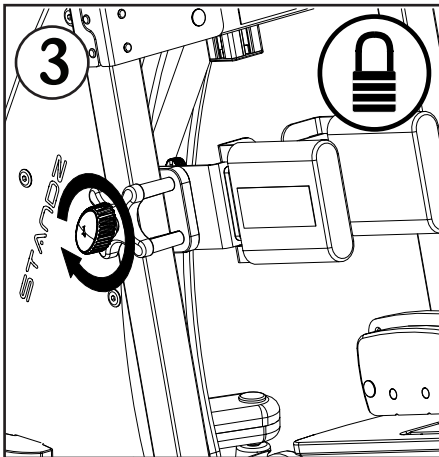
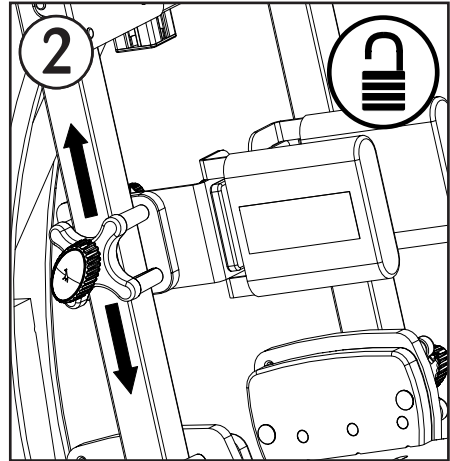
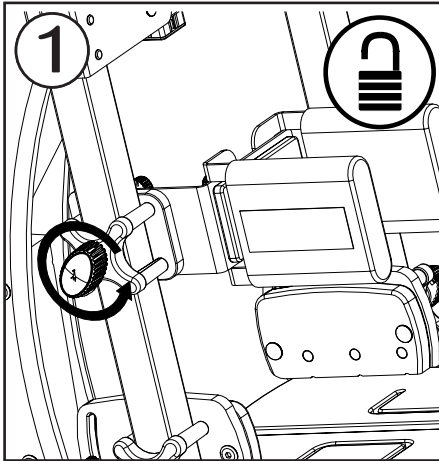
# Tray Height

altura de la bandeja  
altura da bandeja  
altezza cassetto  
wysokość tacki



# Knee Height

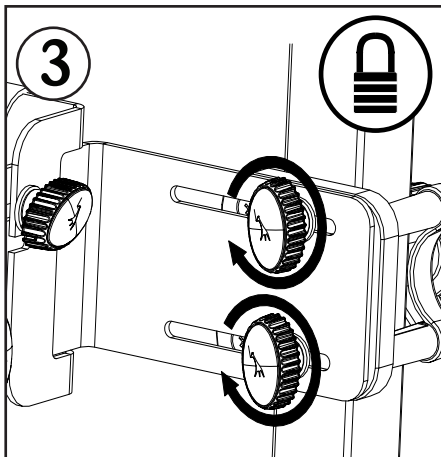
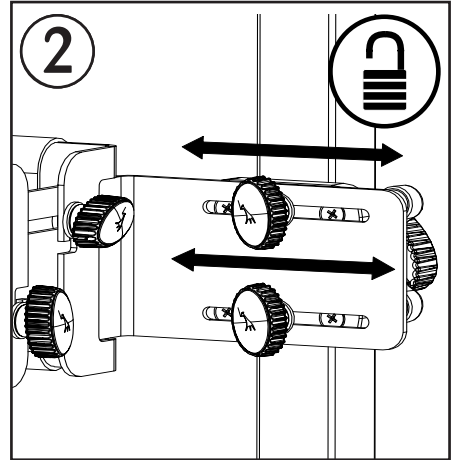
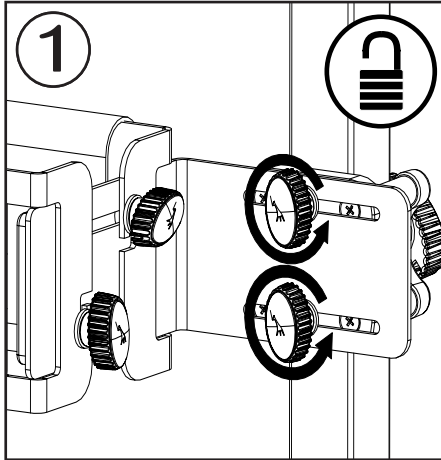
altura de la rodilla  
altura do joelho  
all'altezza del ginocchio  
wysokości kolan



# Knee Side Support



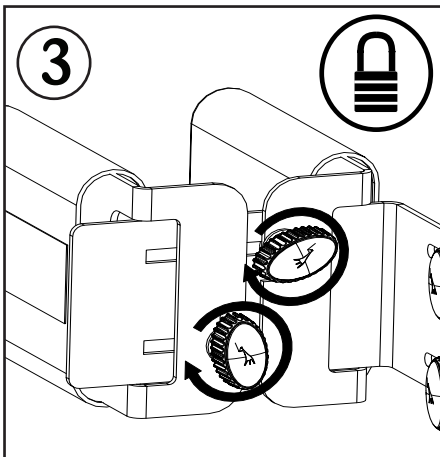
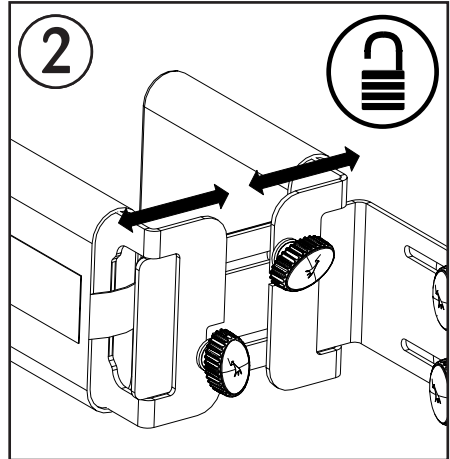
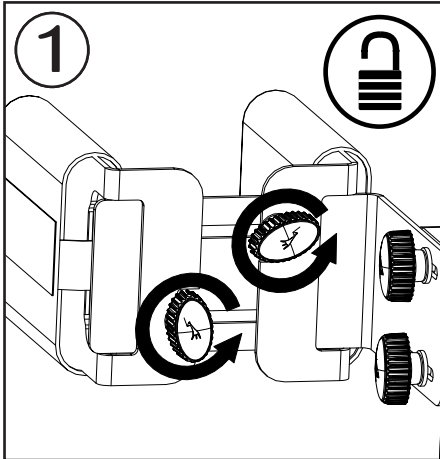
controles de rodilla  
apoio lateral do joelho  
supporto laterale del ginocchio  
Wsparcie z boku kolana



# Knee Side Support



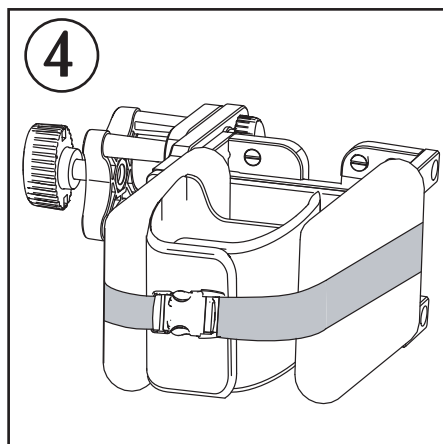
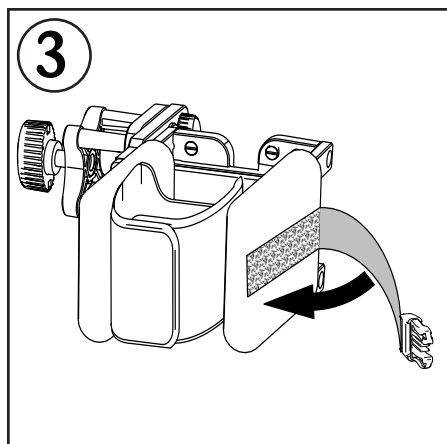
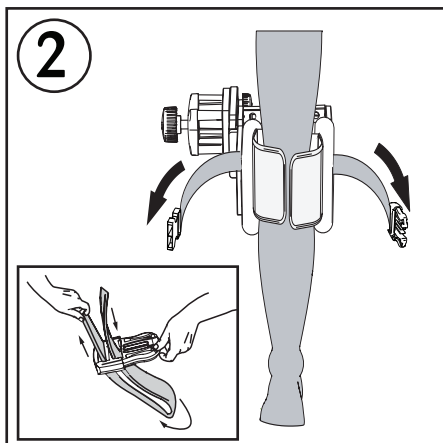
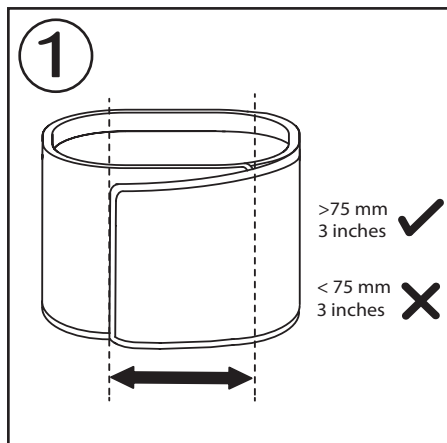
controles de rodilla  
apoio lateral do joelho  
supporto laterale del ginocchio  
Wsparcie z boku kolana



# Knee Strap



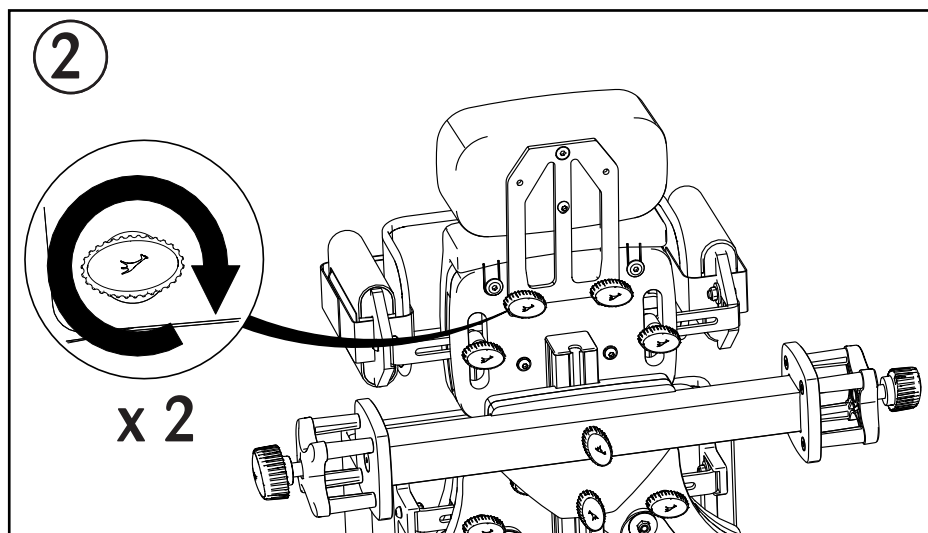
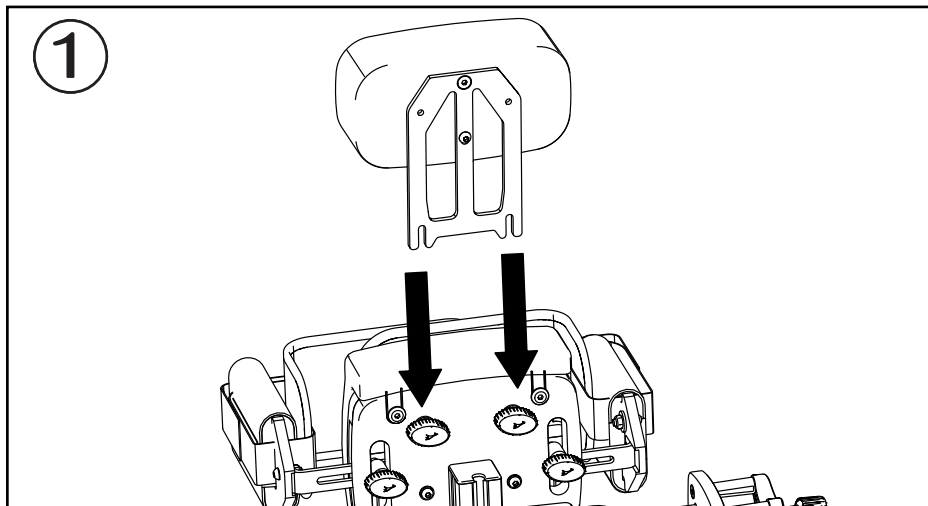
cincha de rodillas  
alça de bloco de joelho  
cinturino blocco ginocchio  
Pasek na kolana blok



# Headrest



reposacabezas  
apoio para a cabeça  
poggiatesta  
zagiłówek



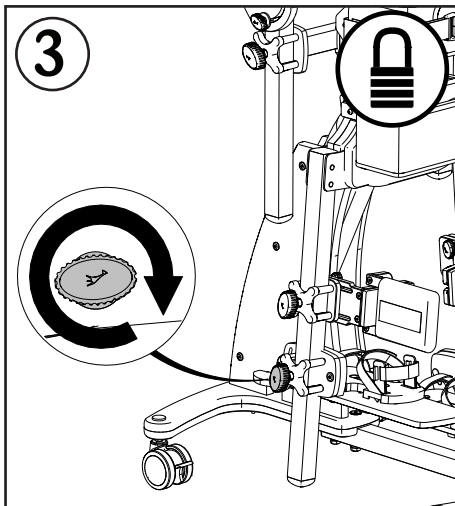
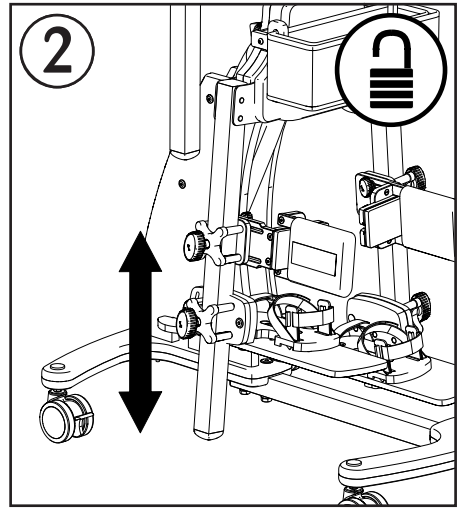
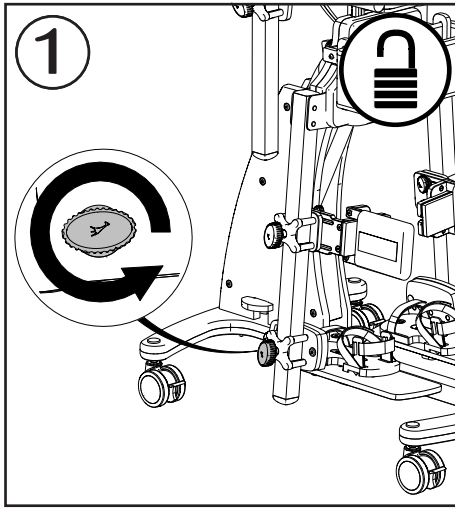
Jenx Limited, Wardsend Road, Sheffield S6 1RQ, United Kingdom  
Tel: +44 (0) 114 285 3376  
Email: [export@jenx.com](mailto:export@jenx.com)  
[www.jenx.com](http://www.jenx.com)

**JENX**®   
Positioning for life

# Footplate Height



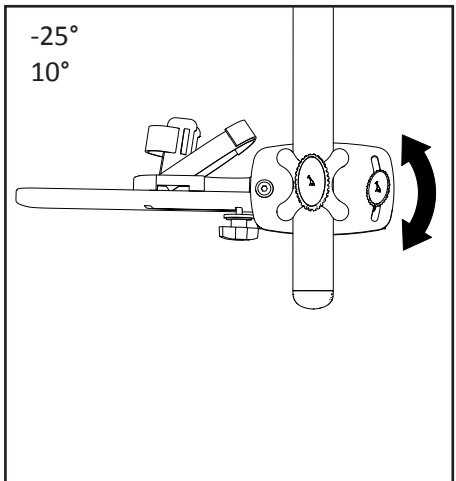
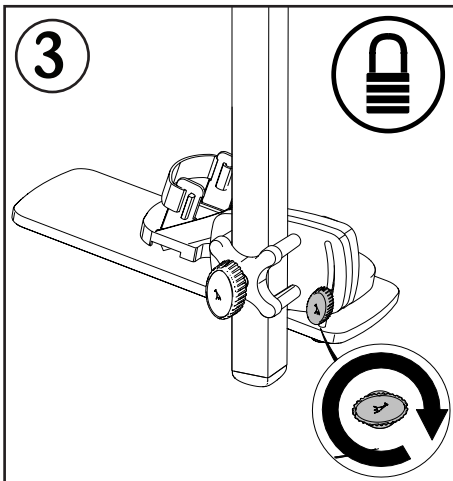
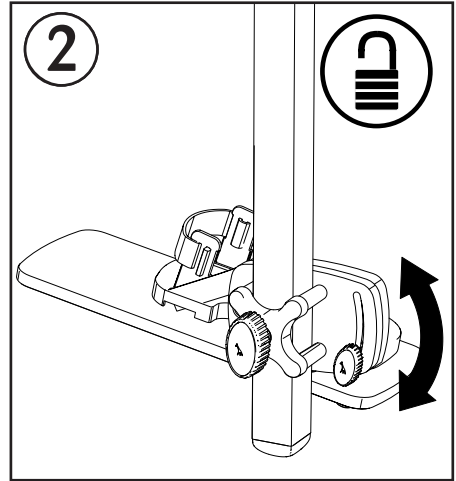
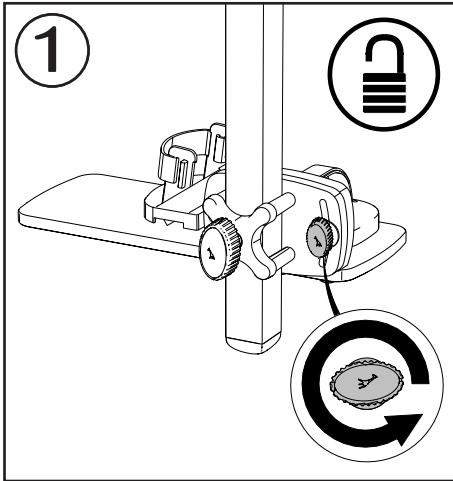
Altura del reposapiés  
apoio de pés  
Altezza  
pedana  
Altezza  
Podnózek  
Wysokość



# Sandals Angle Adjustment



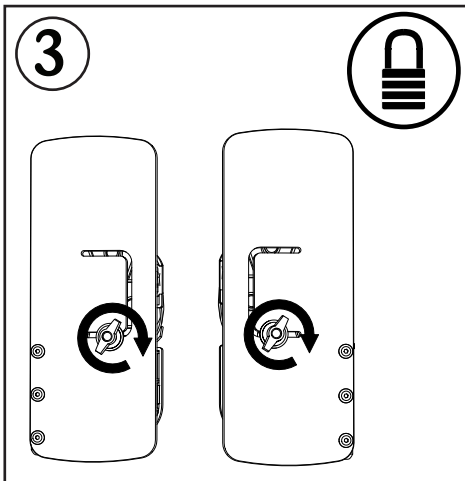
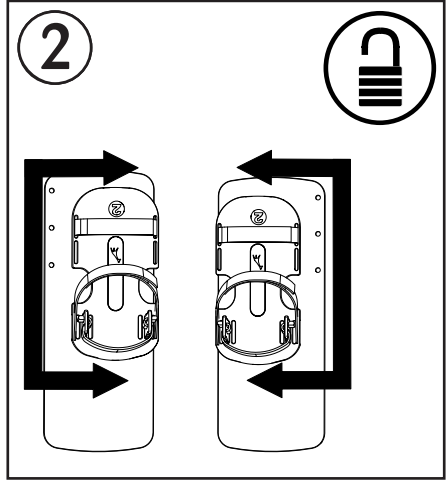
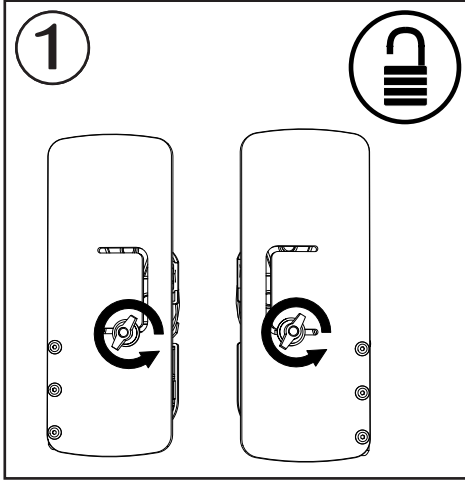
Ajuste del ángulo de las sandalias  
sandali  
sandaly





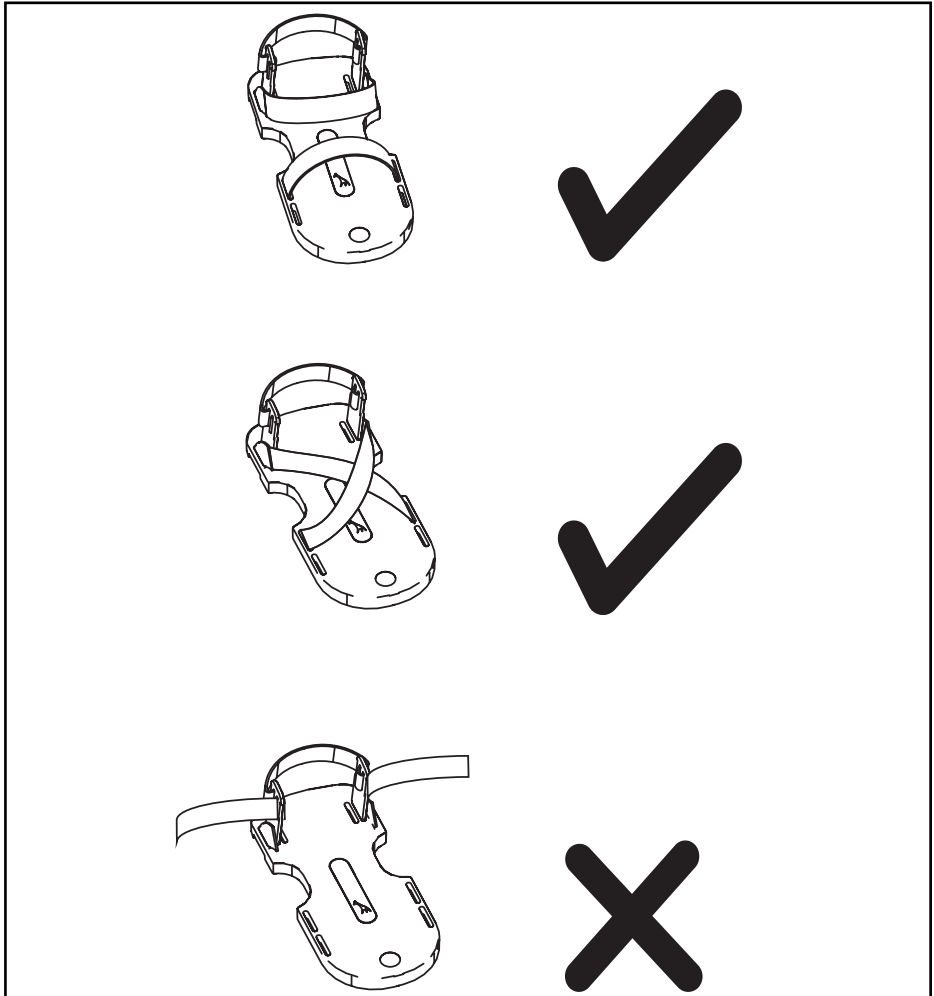
# Sandals

sandalias  
sandali  
sandaly



# Sandals

sandalias  
sandali  
sandaly



# Notes

notas  
notatki

---

Jenx Limited, Wardsend Road, Sheffield S6 1RQ, United Kingdom  
Tel: +44 (0) 114 285 3376  
Email: [export@jenx.com](mailto:export@jenx.com)  
[www.jenx.com](http://www.jenx.com)



# Notes

notas  
notatki

# Notes

notas  
notatki

---

Jenx Limited, Wardsend Road, Sheffield S6 1RQ, United Kingdom  
Tel: +44 (0) 114 285 3376  
Email: [export@jenx.com](mailto:export@jenx.com)  
[www.jenx.com](http://www.jenx.com)



# Notes

notas  
notatki



# Notes

notas  
notatki



---

Jenx Limited, Wardsend Road, Sheffield S6 1RQ, United Kingdom  
Tel: +44 (0) 114 285 3376  
Email: [export@jenx.com](mailto:export@jenx.com)  
[www.jenx.com](http://www.jenx.com)

