

SOLIDSVAC[®]

SOLIDS PUMPING SYSTEMS

SV-VP Vac-Pack

El Vac-Pack es una unidad móvil alimentada al 100% por aire comprimido diseñada para proporcionar un vacío continuo de 25 pulgadas de mercurio con flujos de aire en línea alta. Cuando se combina con skips o tanques clasificados para vacío, el Vac-Pack puede ofrecer a los operadores una alternativa económica al uso de camiones de vacío en ciertas aplicaciones.

- Proporciona un Vacío Continuo de Alta Potencia
- Mantenimiento Excepcionalmente Bajo
- Compacto y Altamente Móvil
- Disponible en 230/380/600/900/1200 Pies Cúbicos por Minuto
- Intrínsecamente Seguro



U1/ 5-7 Boeing Place - Caboolture - QLD 4510 - Australia

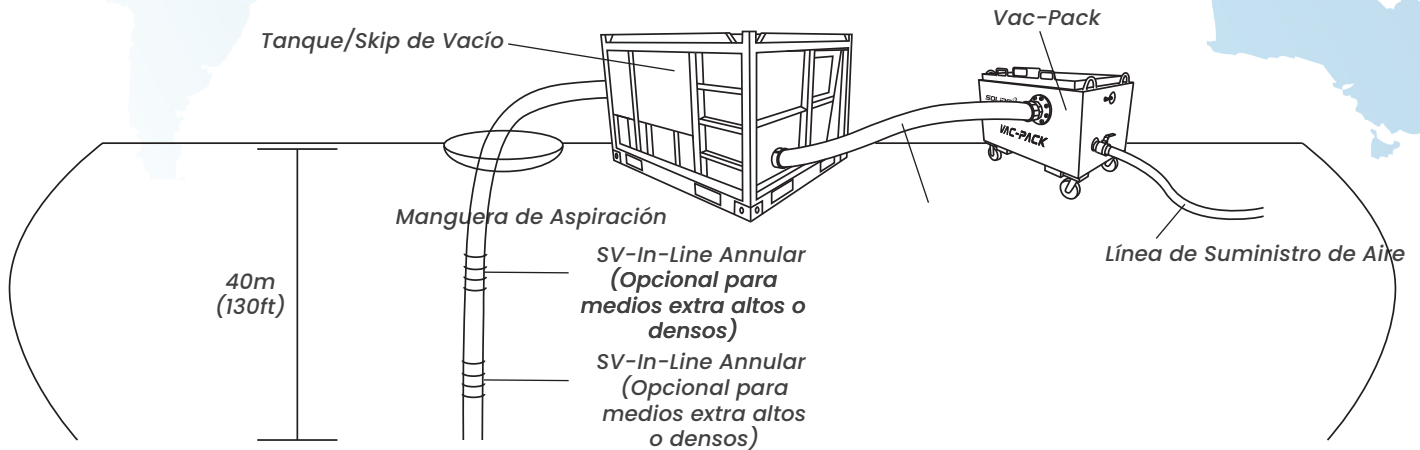
+61 456 000 665 / info@solidsvac.com / www.solidsvac.com

SV-VP Vac-Pack

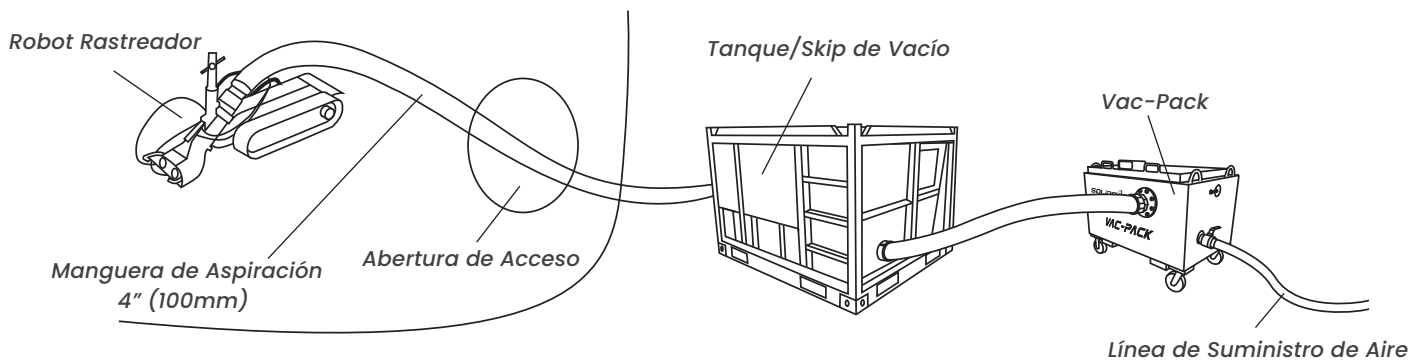
Vac-Pack Aplicaciones

Cuando se combina con los accesorios de mejora de rendimiento de Solidsvac, el Vac-Pack es totalmente capaz de generar elevaciones verticales superiores a 40 metros. Un Vac-Pack de bajo costo y altamente productivo es esencial para aquellos involucrados en la limpieza de FPSO y tanques de almacenamiento, así como en operaciones de deslodado de alto volumen o acceso restringido.

Vac-Pack Aplicación de Elevación Elevada



Vac-Pack Aplicación de Robot Rastreador



Información Técnica

	Métrico	Imperial Estadounidense
Longitud	1350 mm	53"
Ancho	890 mm	35"
Altura	960 mm	37.7"
Peso	280 kg	617 lb
CFM Opciones	230/380/600/900/1200 cfm	
Vacío	25" Hg	
DBA	85 (1 metre @ 230 cfm)	
Conexión de Aire	2" (50mm) BSP/NPT	
Entrada de Aspiración	4" (100mm) Camlock	

SOLIDSVAC / SOLIDS PUMPING SYSTEMS

U1/ 5-7 Boeing Place - Caboolture - QLD 4510 - Australia

+61 456 000 665 / info@solidsvac.com / www.solidsvac.com