

METAL PANEL

Kit to assemble



floridaaluminumsystems.com

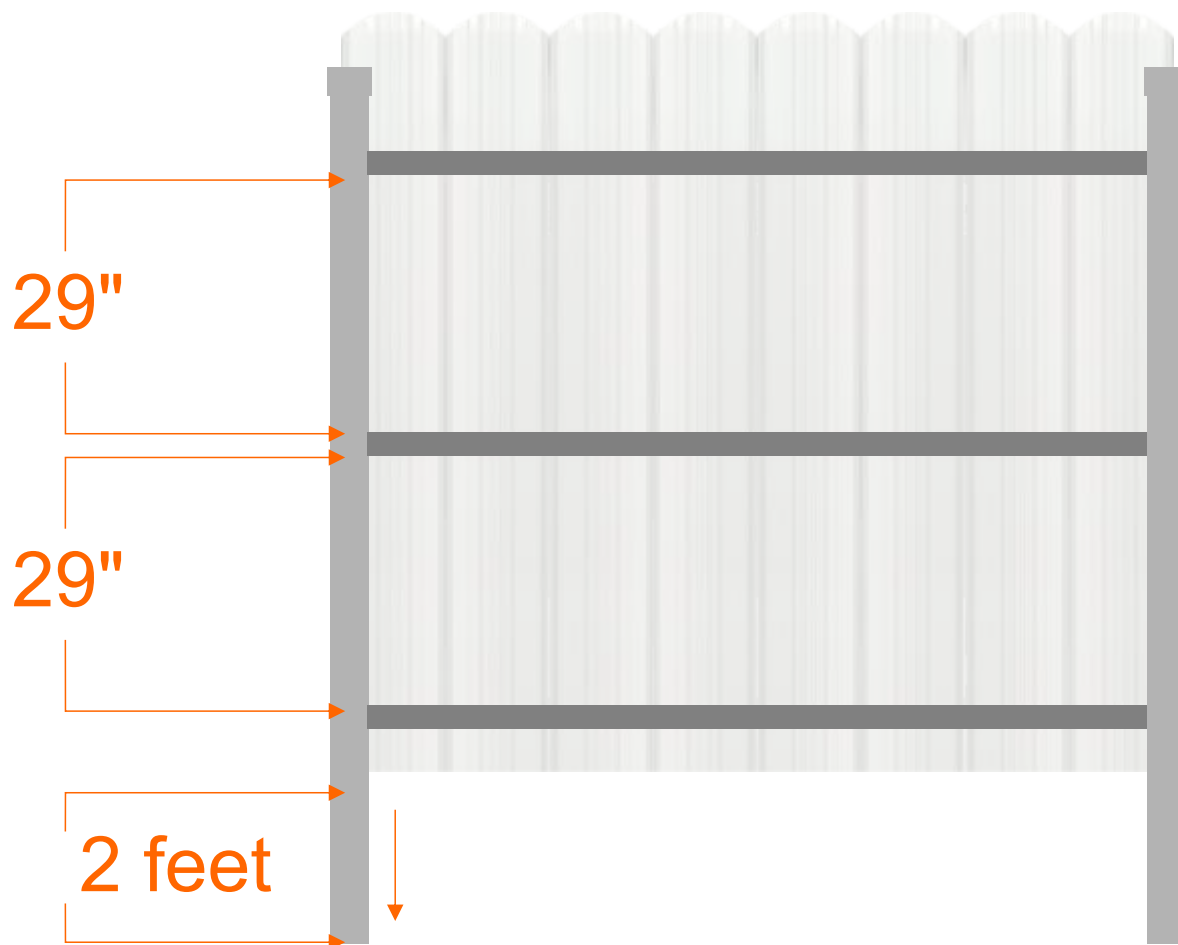
FAST

Dimensions

Panel 6"

Post: 2,5" x 2,5" x 8'

Rail: 2" x 1" x 24'



Sizes

Panel 7"



Para el total de láminas por pie multiplicar por 1,92

Panel 6"



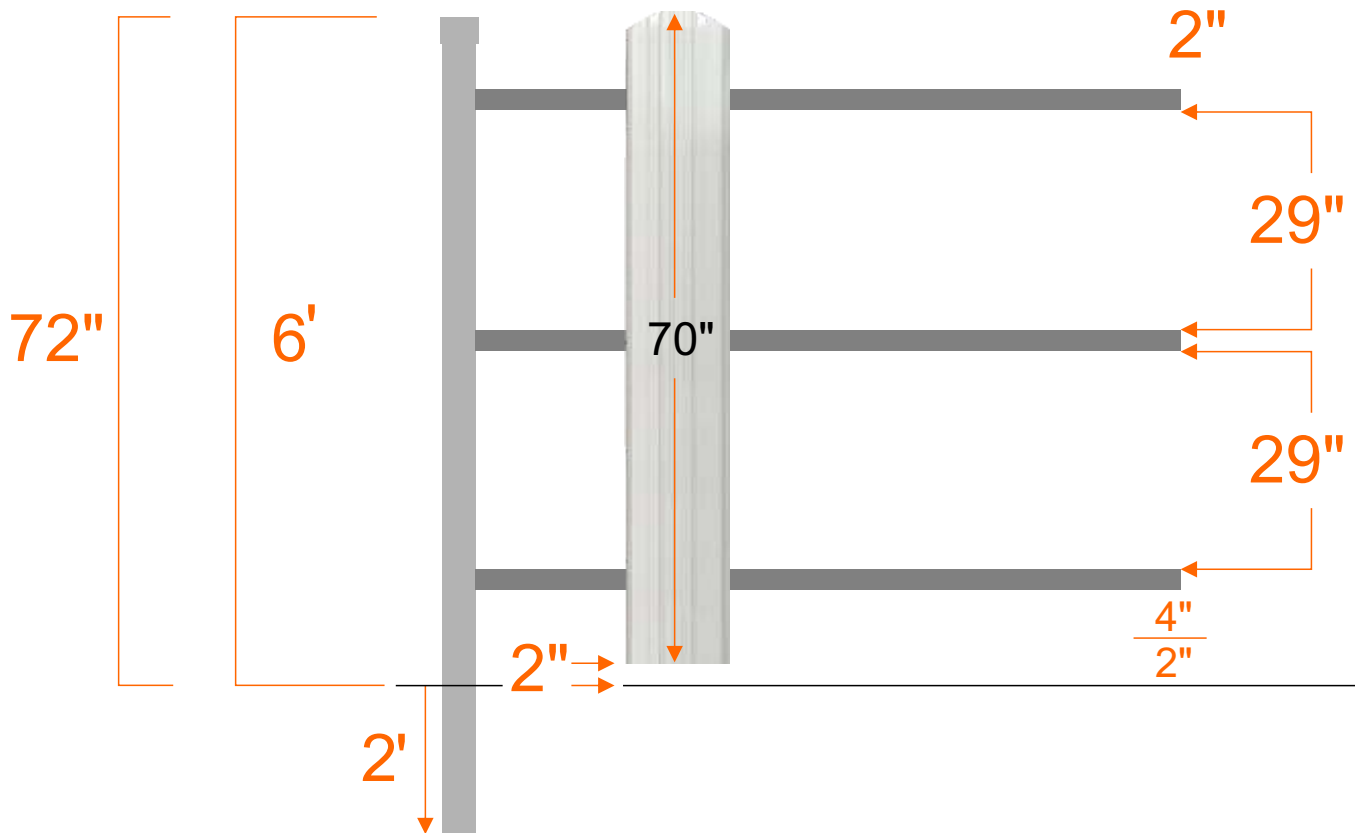
Para el total de láminas por pie multiplicar por 2

METAL PANEL

KIT TO ASSEMBLE



Structure



METAL PANEL

KIT TO ASSEMBLE



Colors



Bronze



White