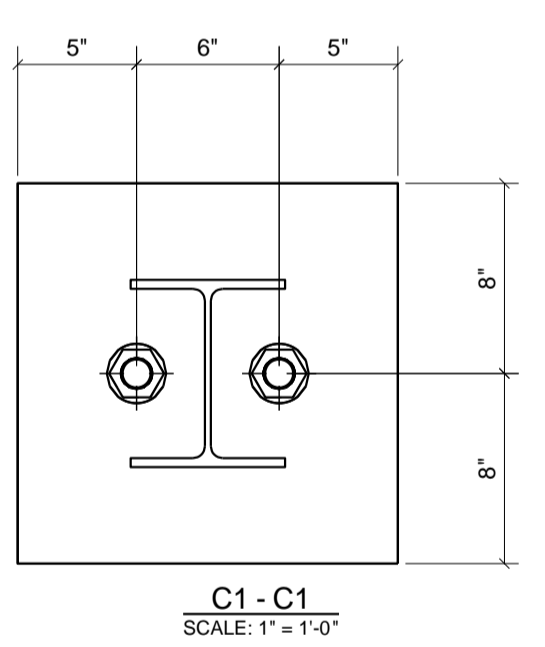
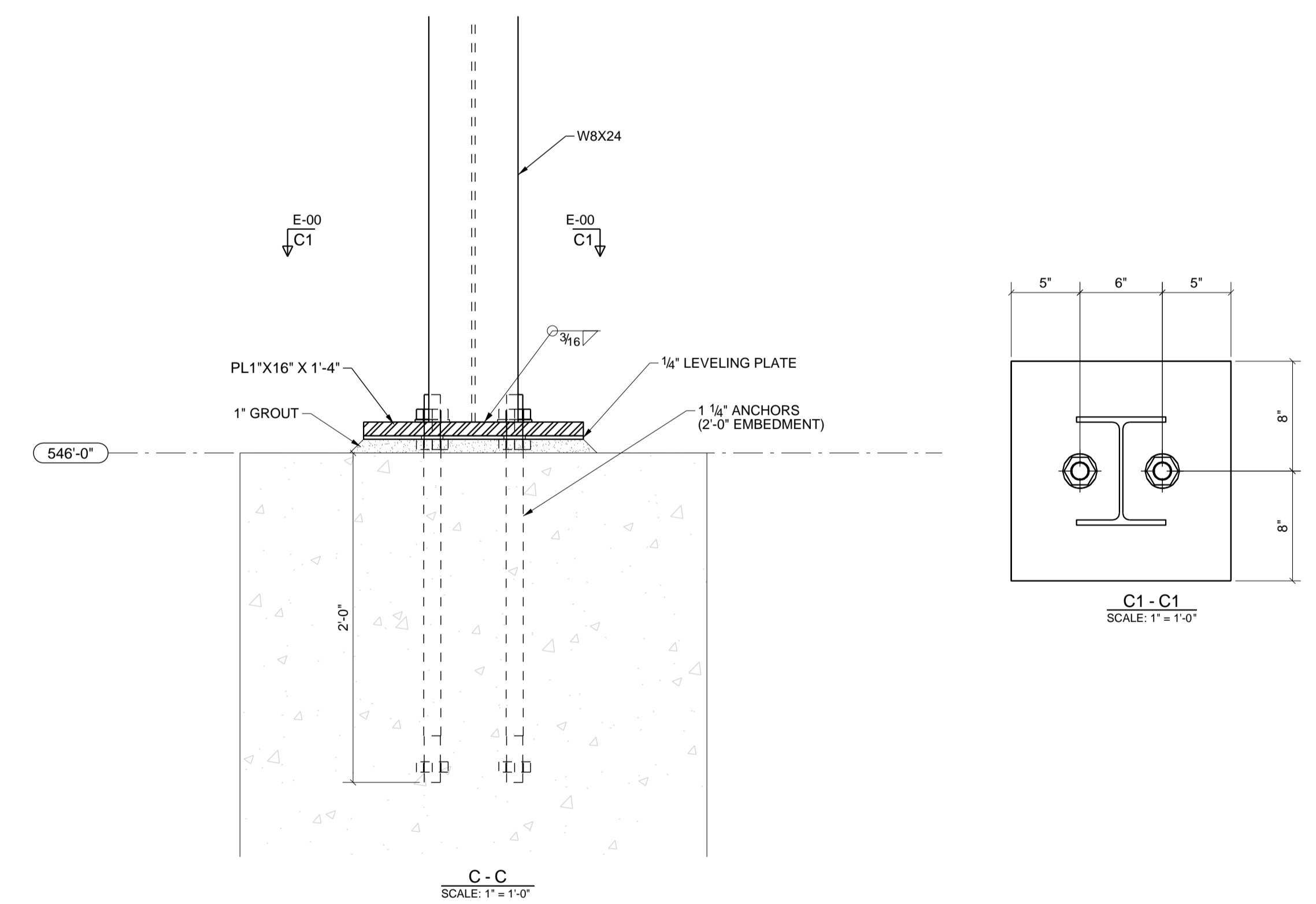
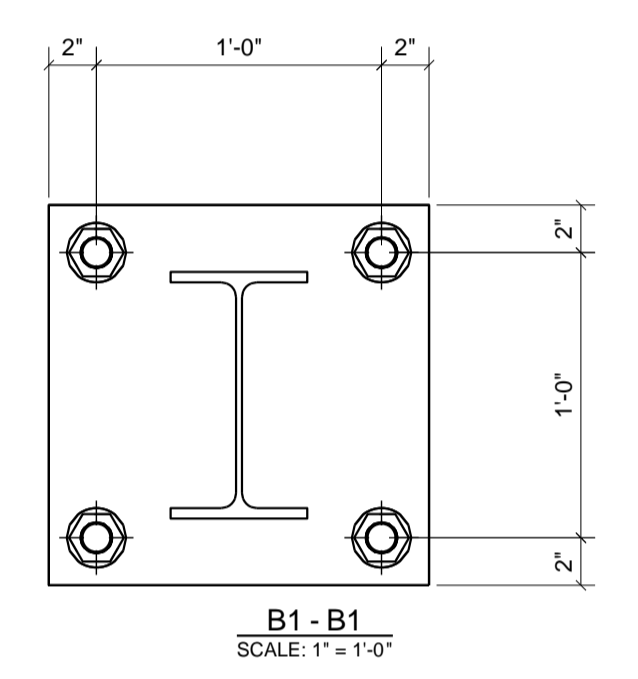
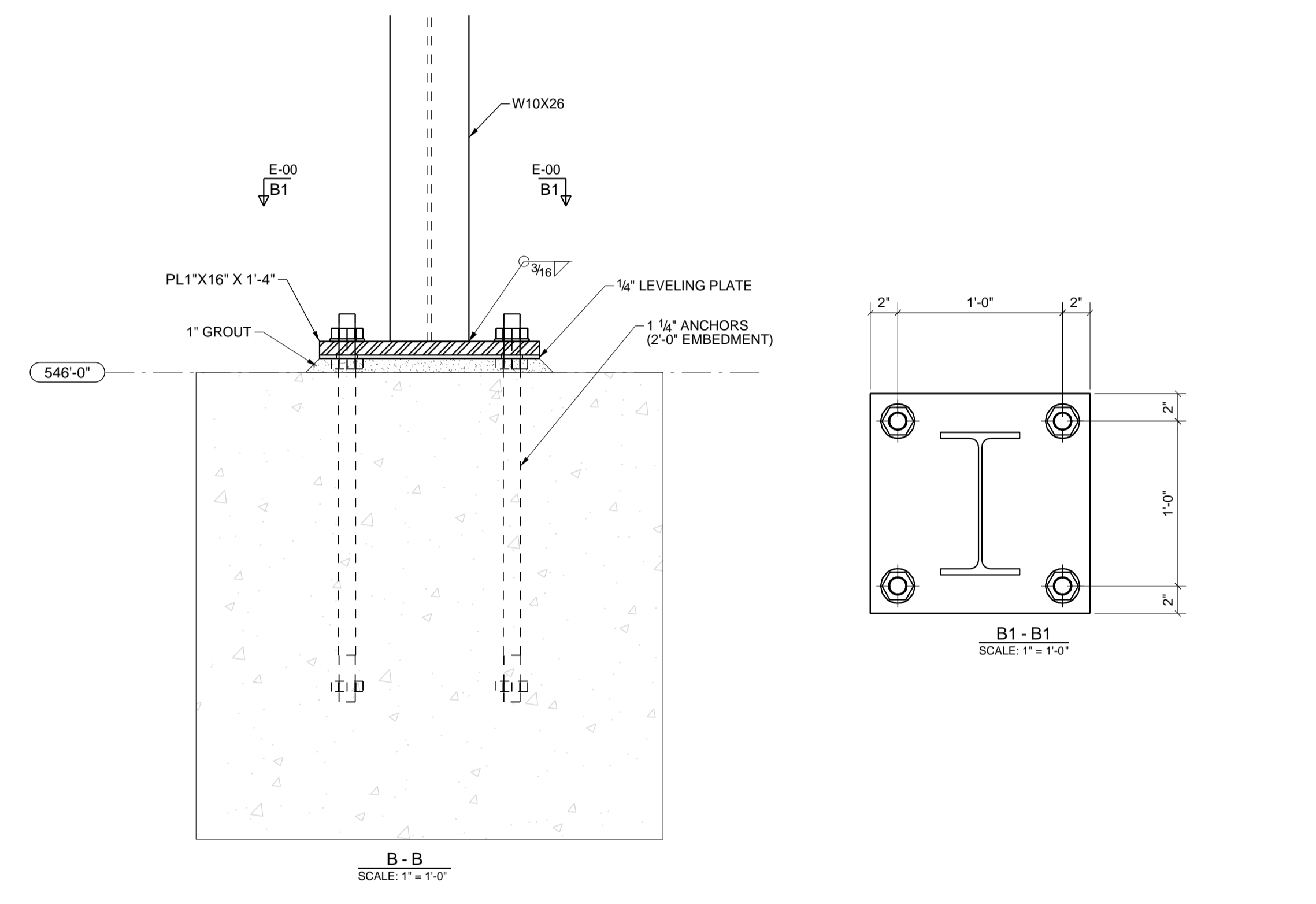
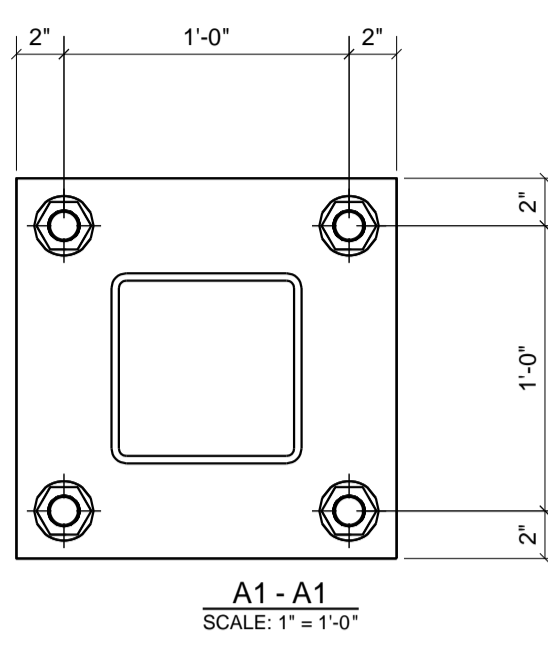
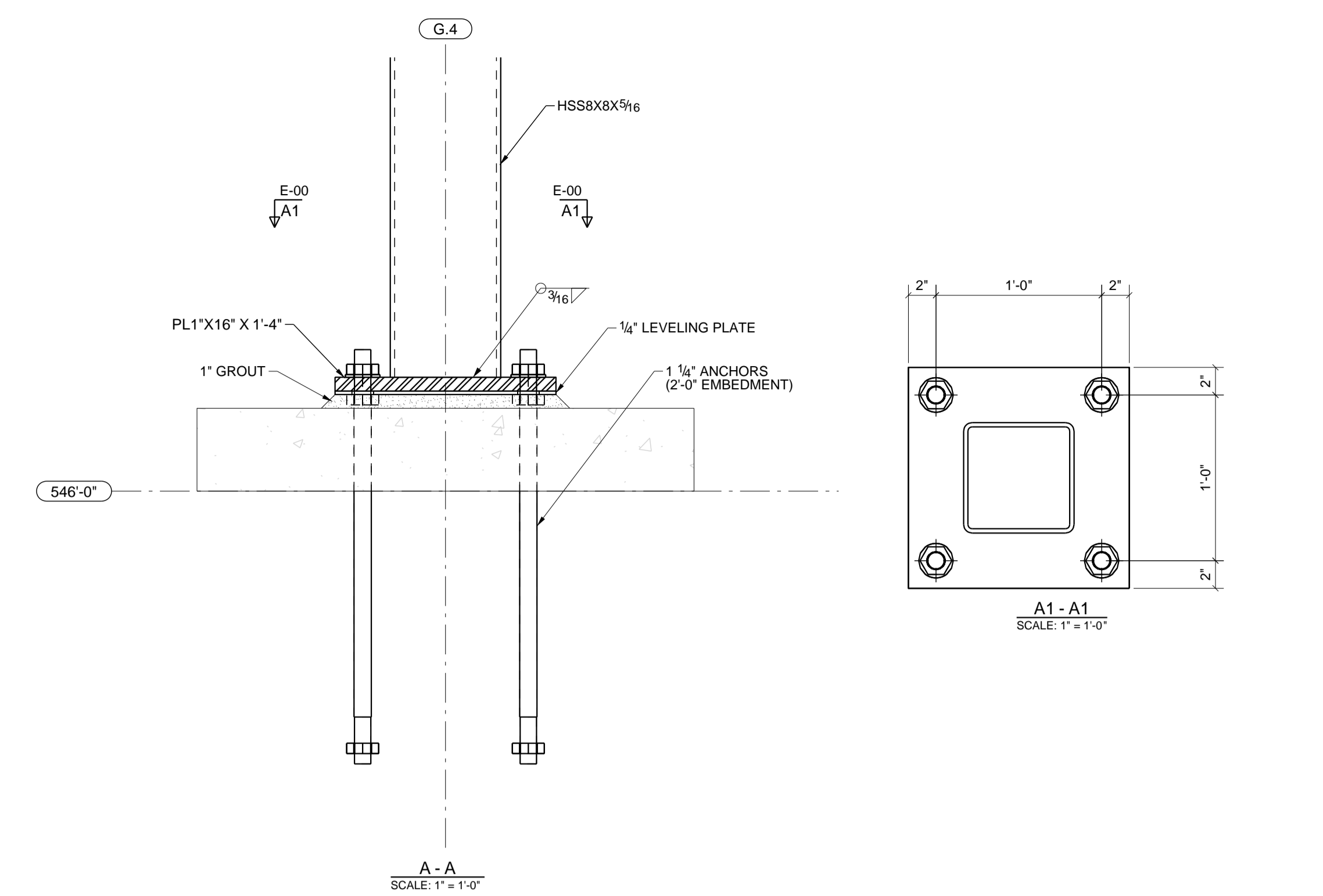
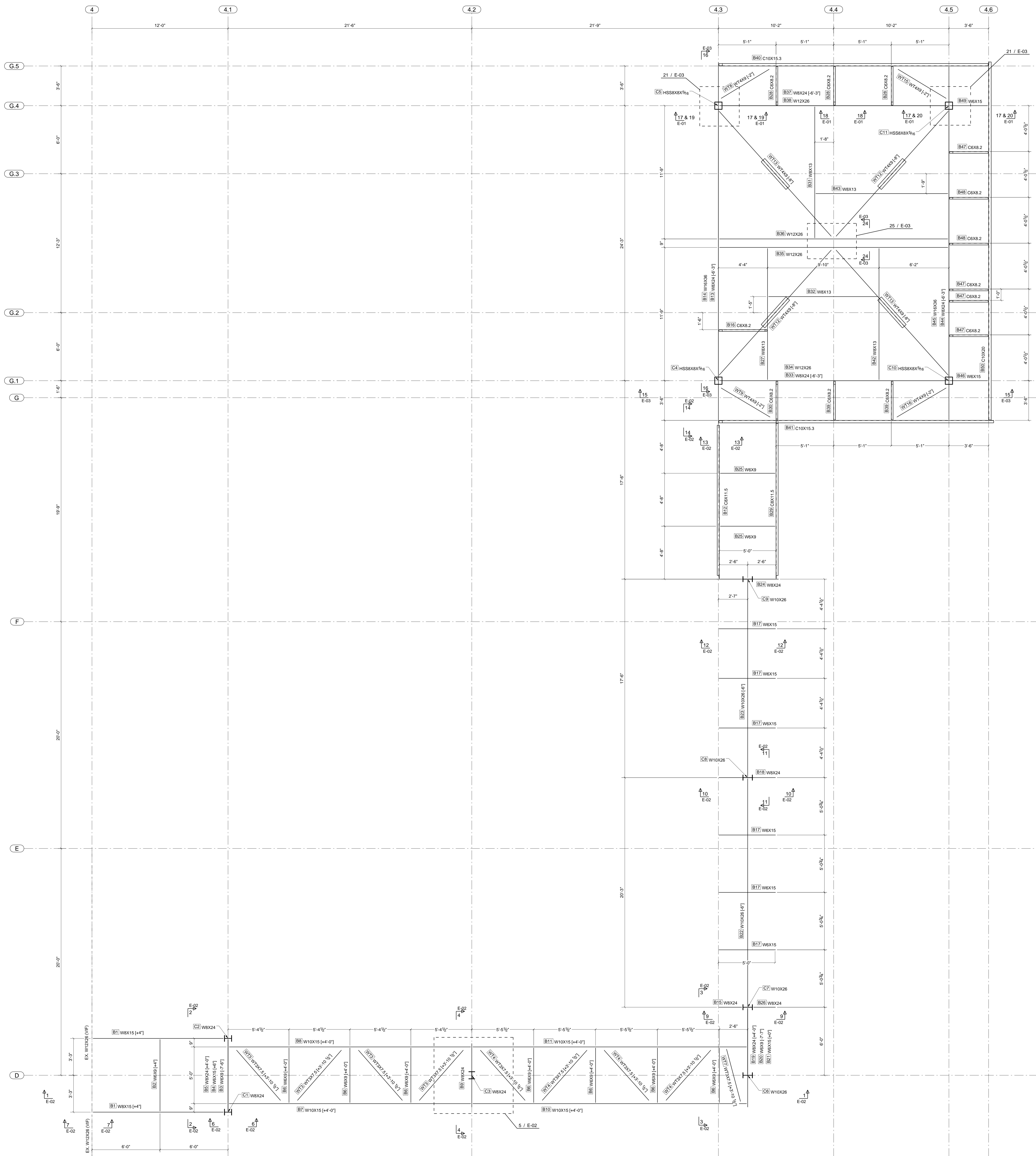


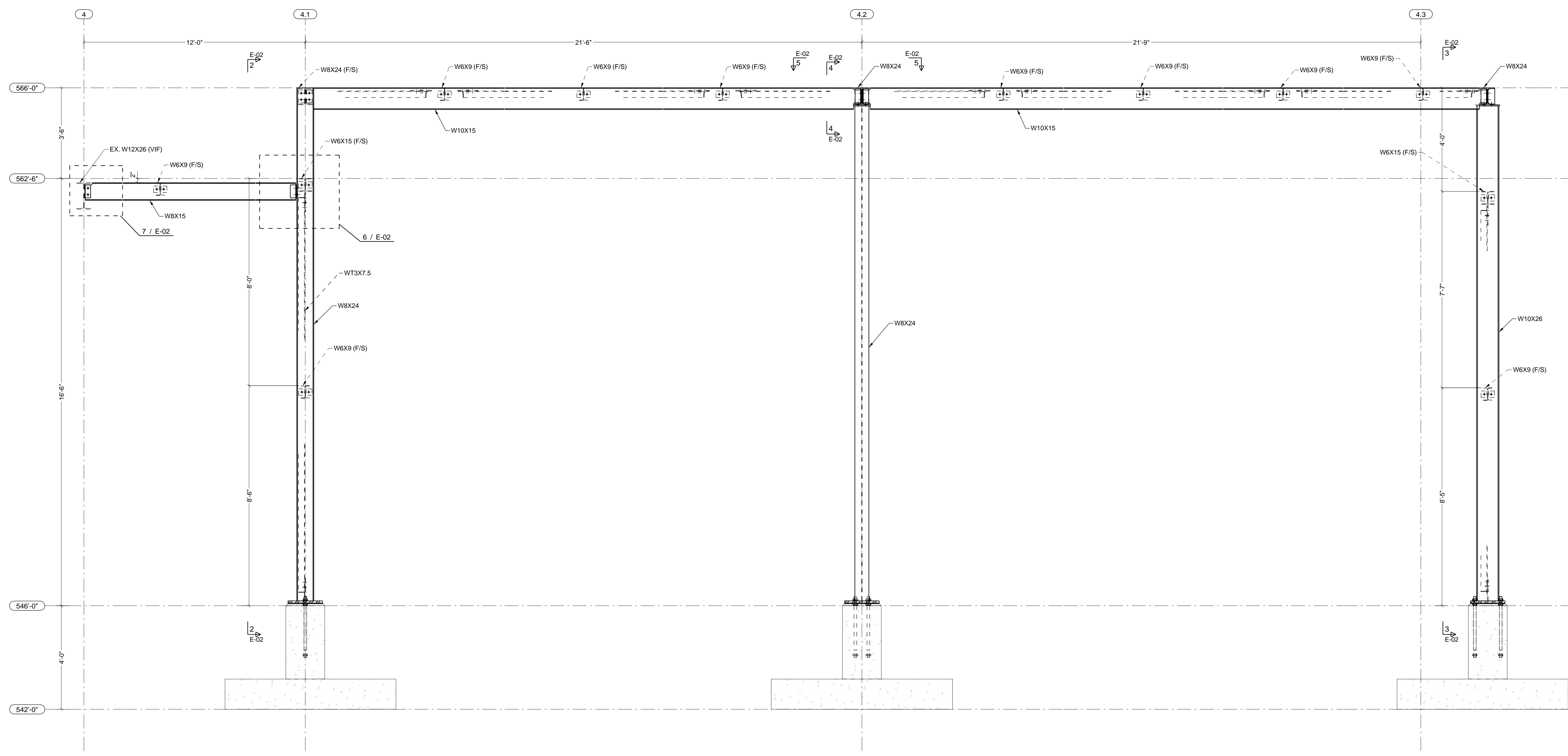
ANCHOR BOLT PLAN  
SCALE: 3/8" = 1'-0"



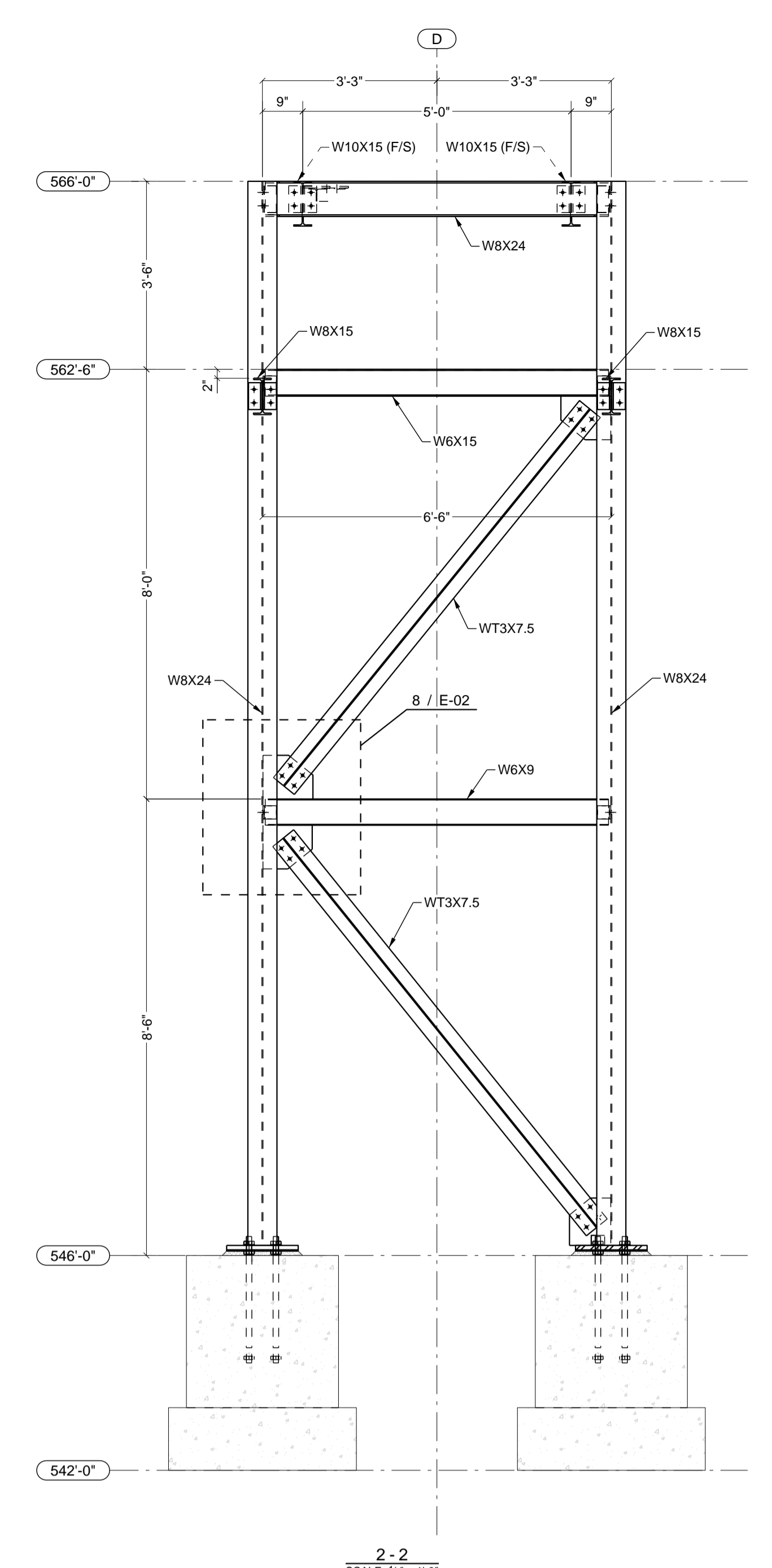


PIPE SUPPORT FRAMING PLAN (COOLING TOWER)

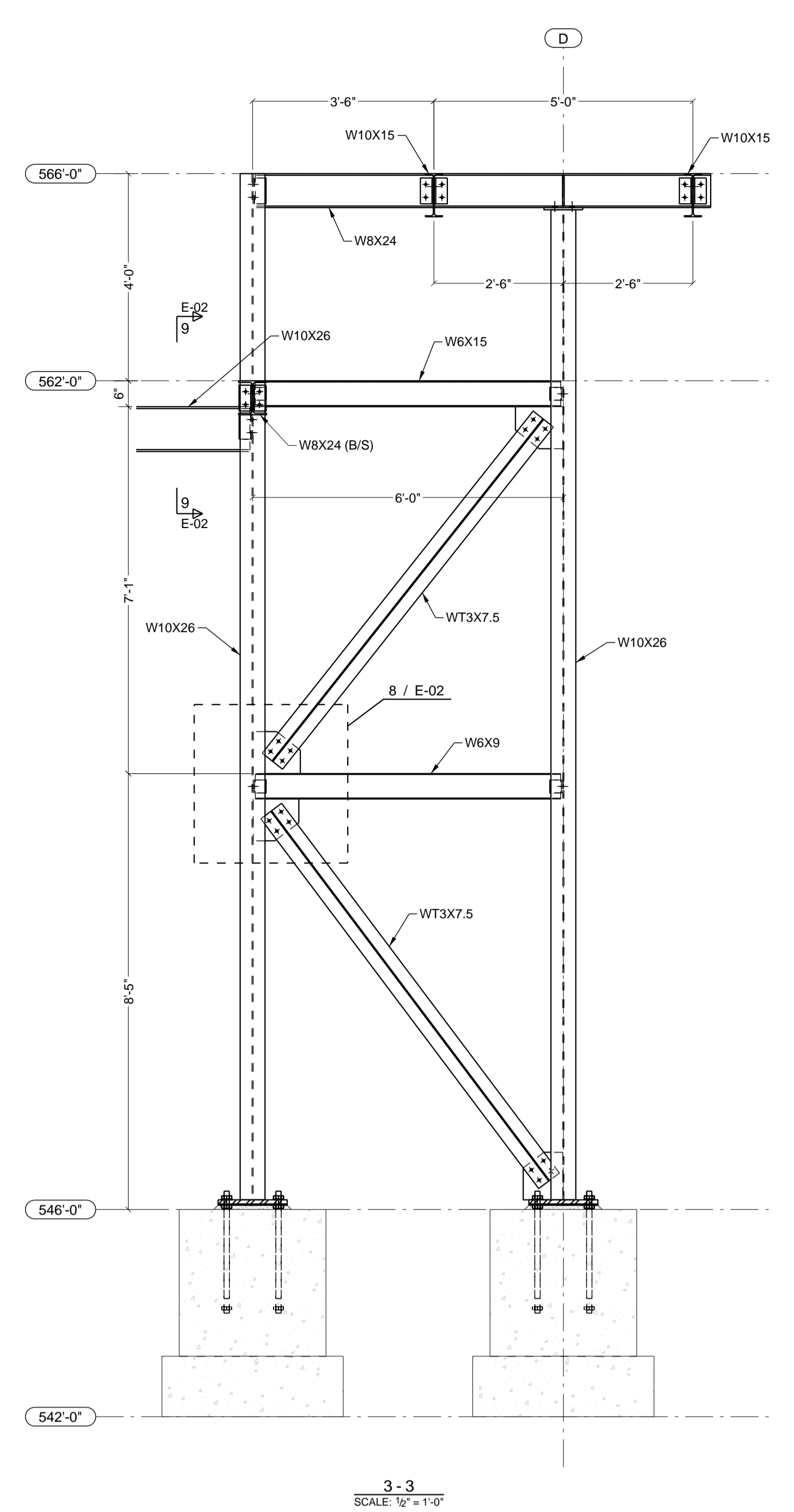
SCALE: 1/8" = 1'-0"



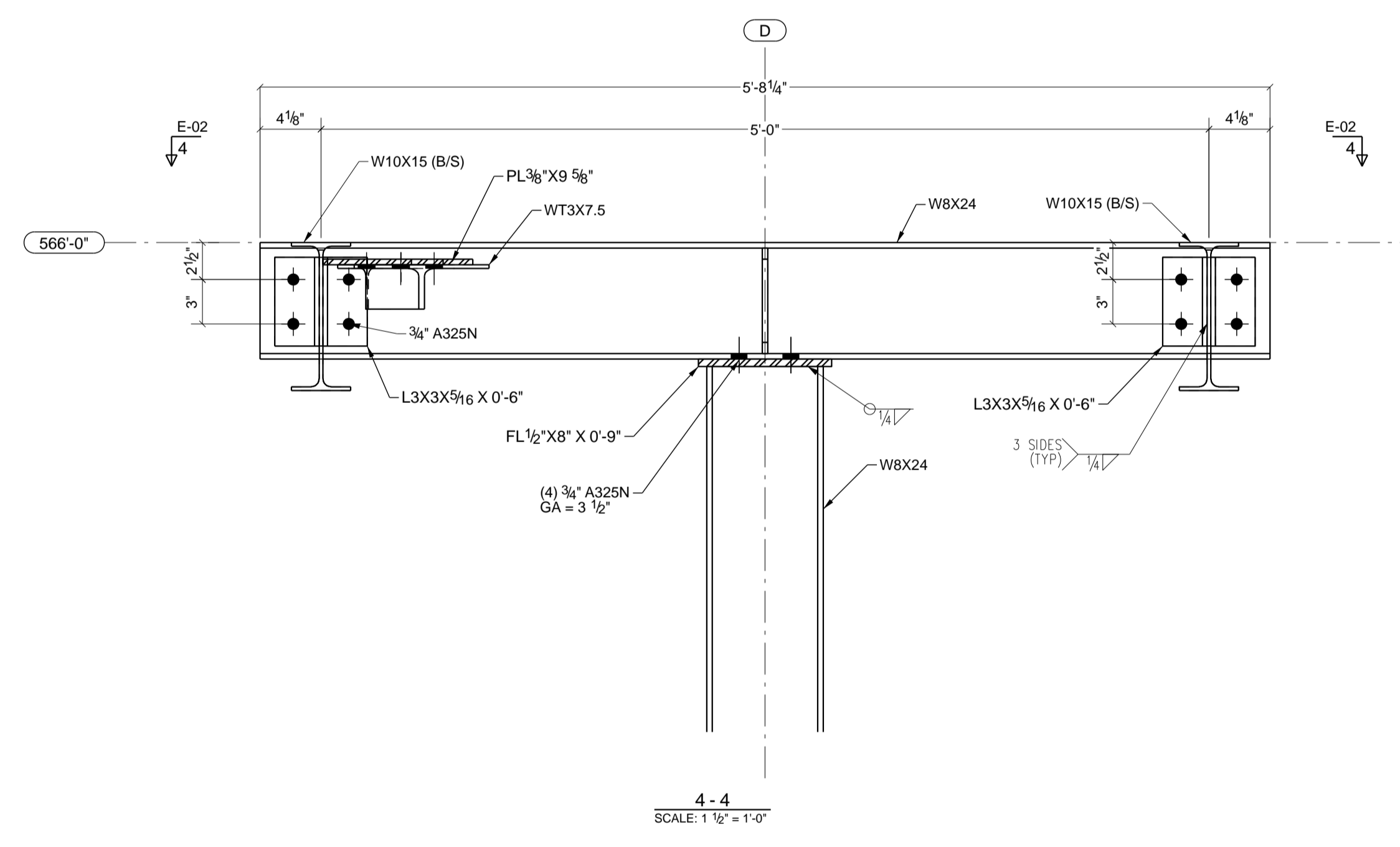
1-1  
SCALE: 1/2" = 1'-0"



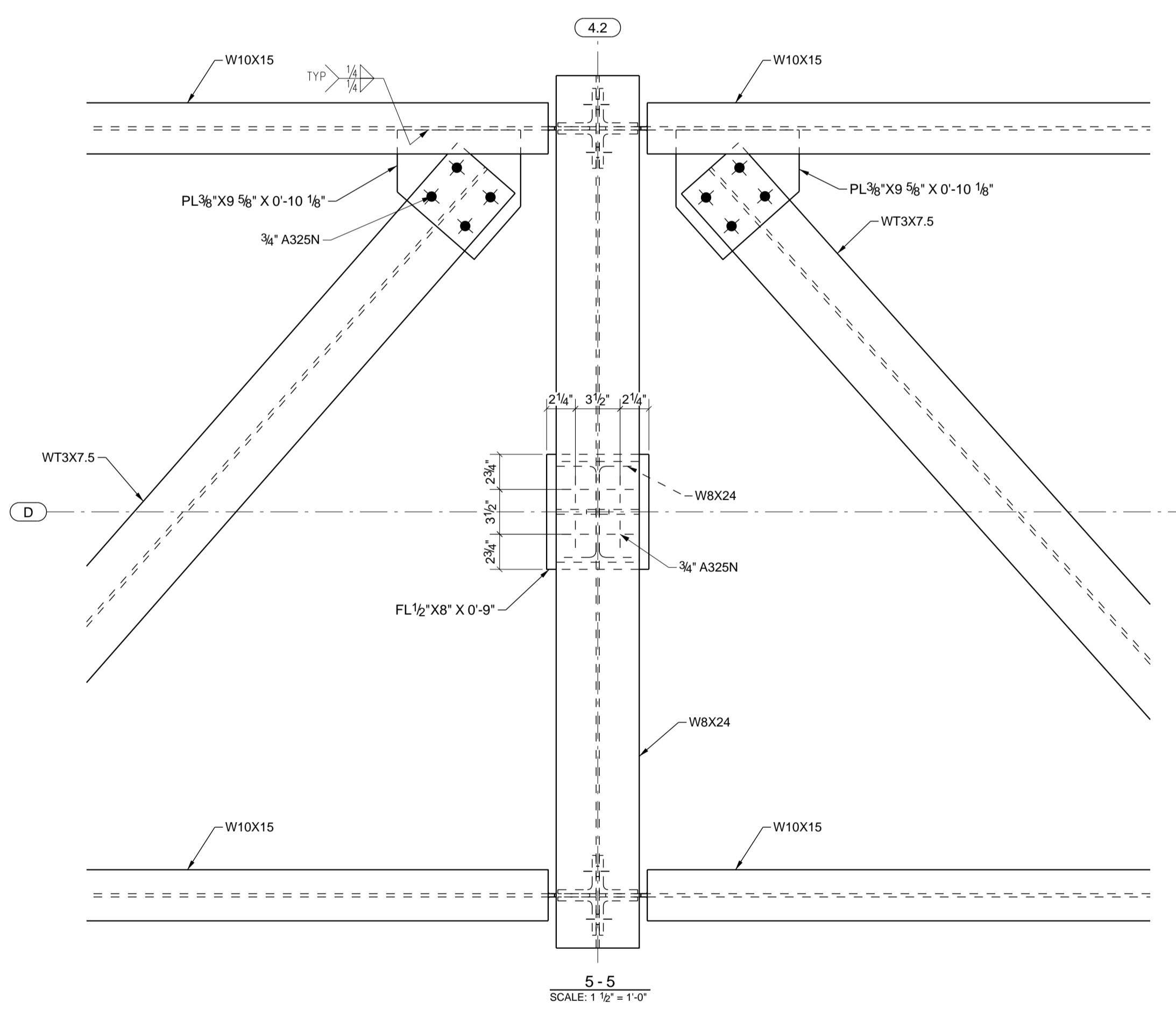
2-2  
SCALE: 1/2" = 1'-0"



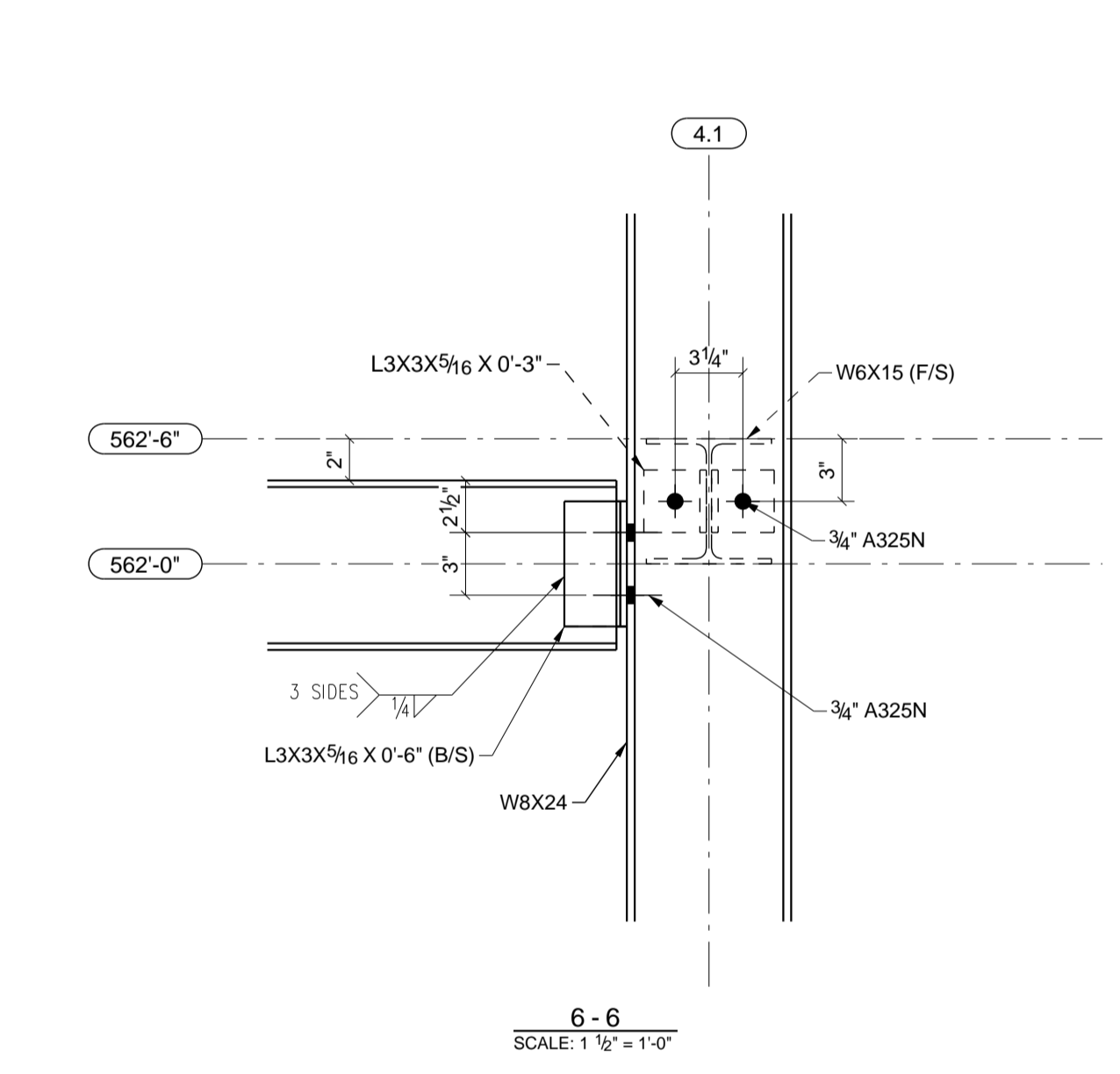
3-3  
SCALE: 1/2" = 1'-0"



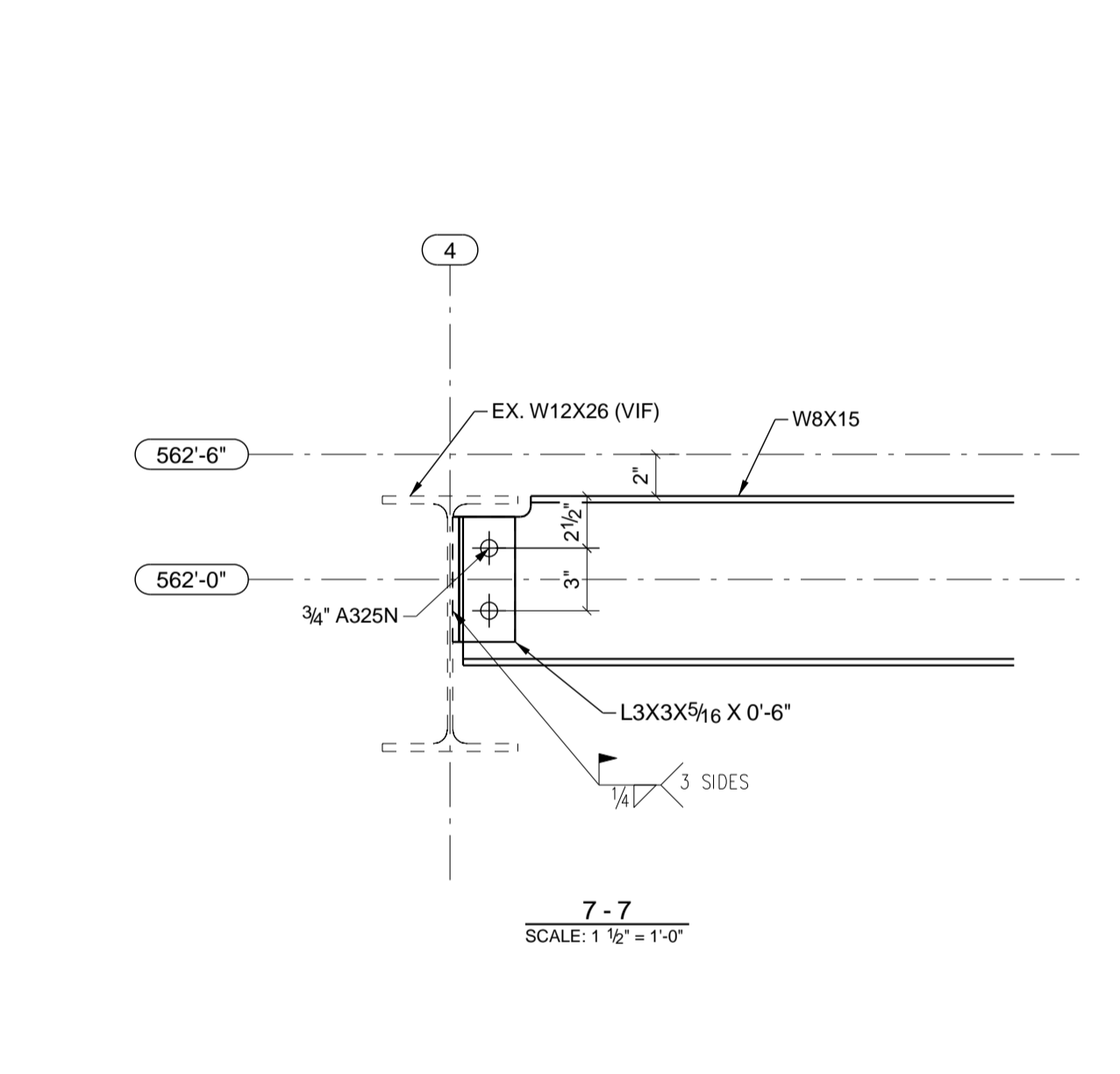
4-4  
SCALE: 1/2" = 1'-0"



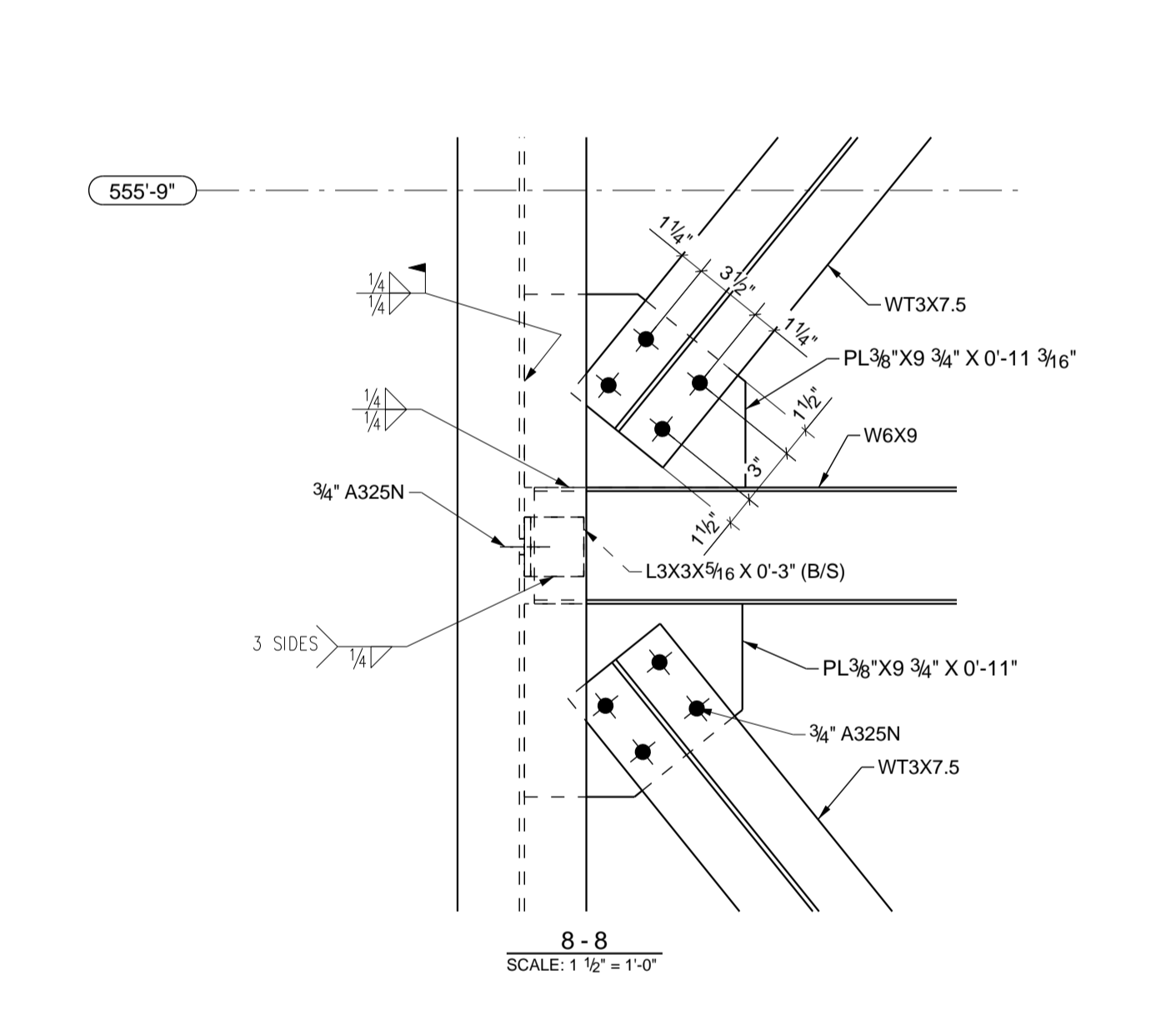
5-5  
SCALE: 1/2" = 1'-0"



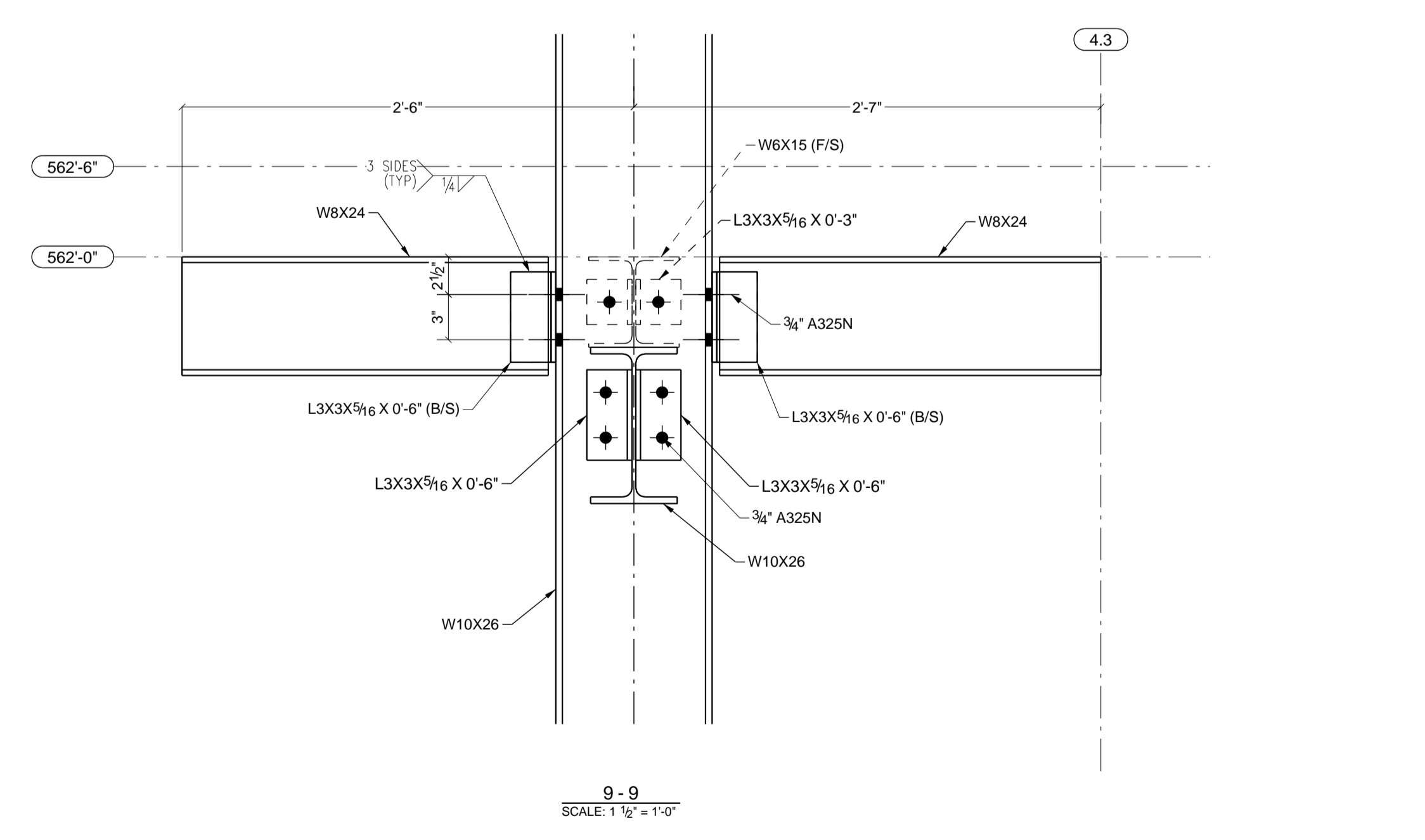
6-6  
SCALE: 1/2" = 1'-0"



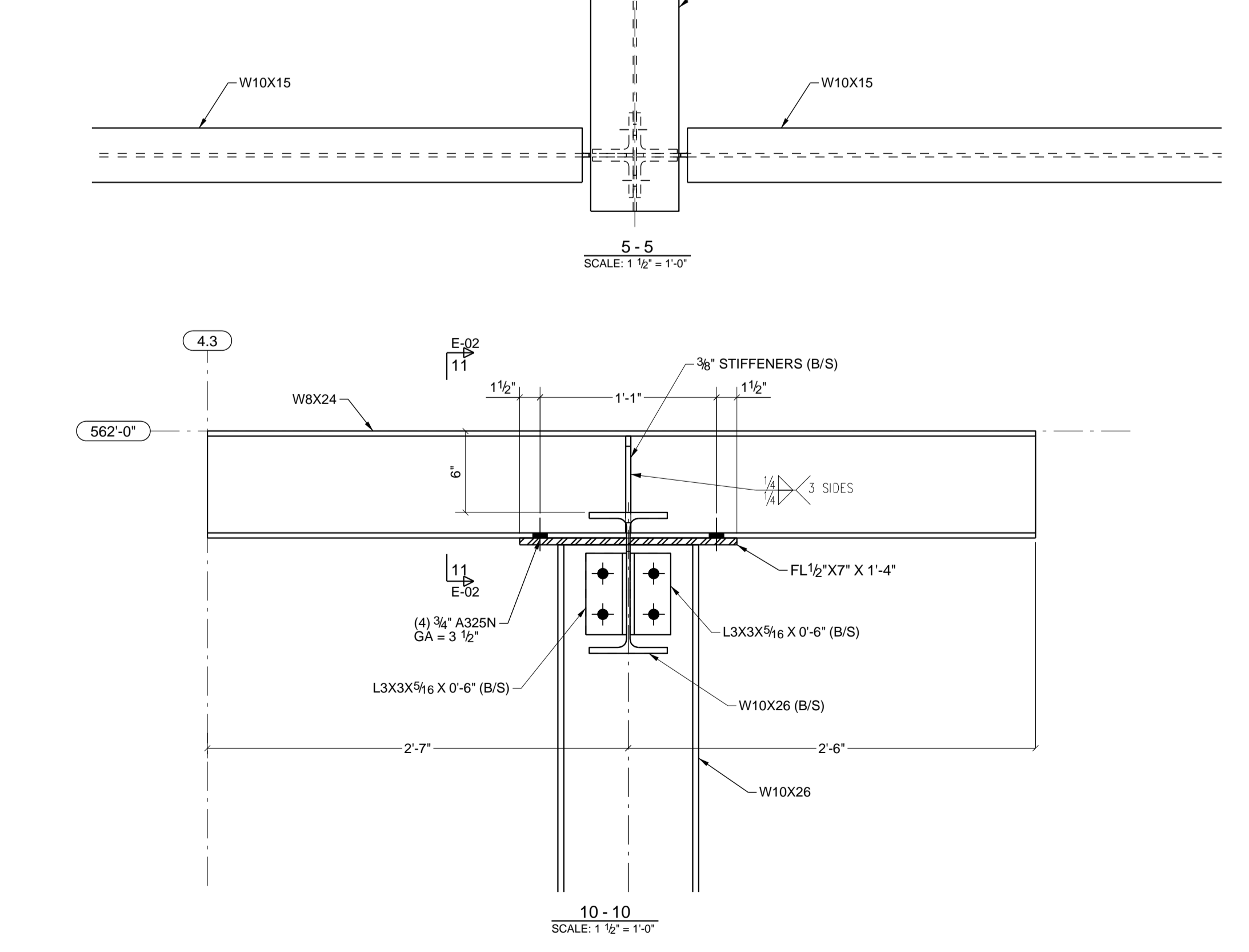
7-7  
SCALE: 1/2" = 1'-0"



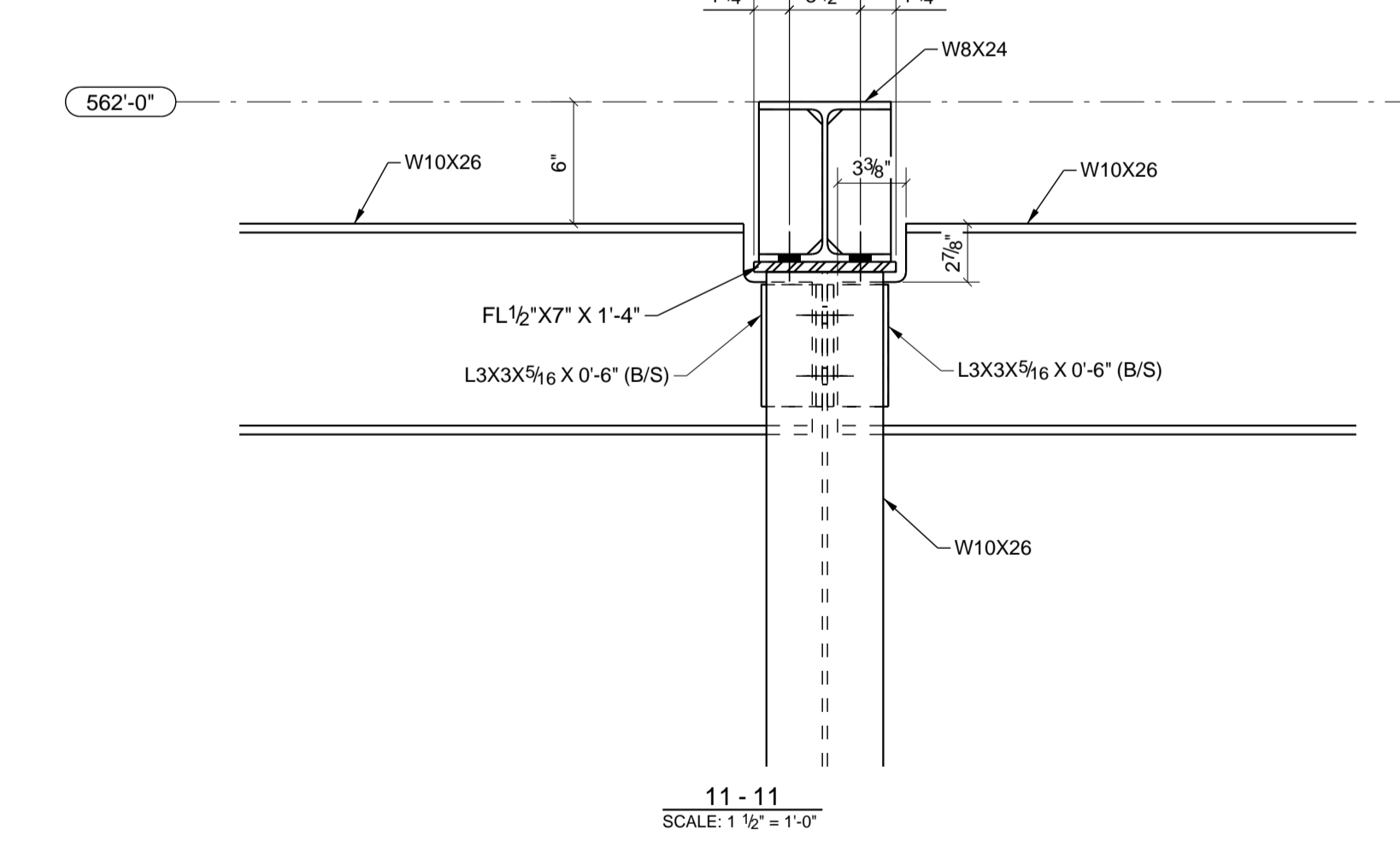
8-8  
SCALE: 1/2" = 1'-0"



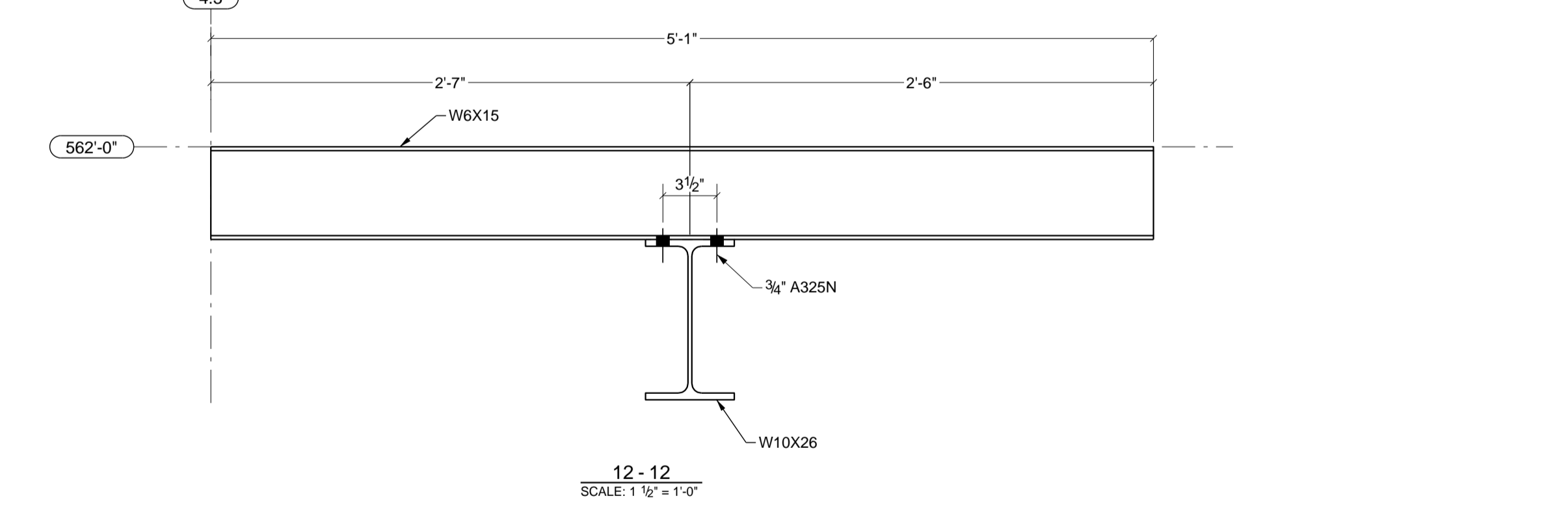
9-9  
SCALE: 1/2" = 1'-0"



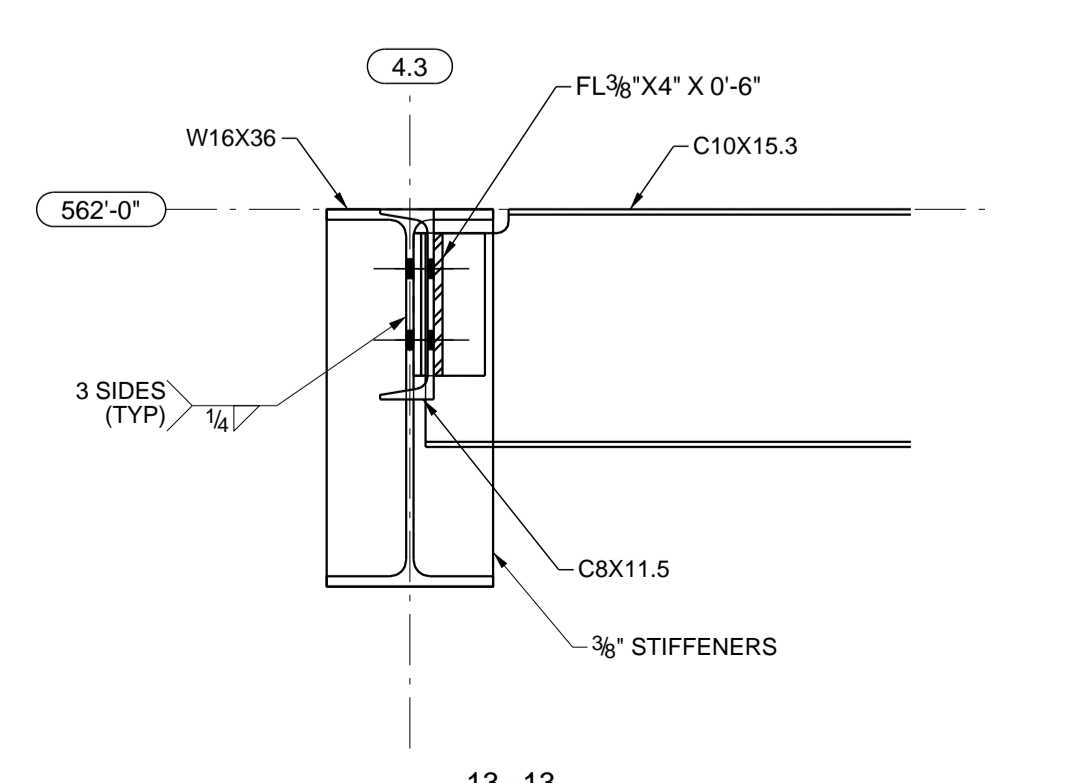
10-10  
SCALE: 1/2" = 1'-0"



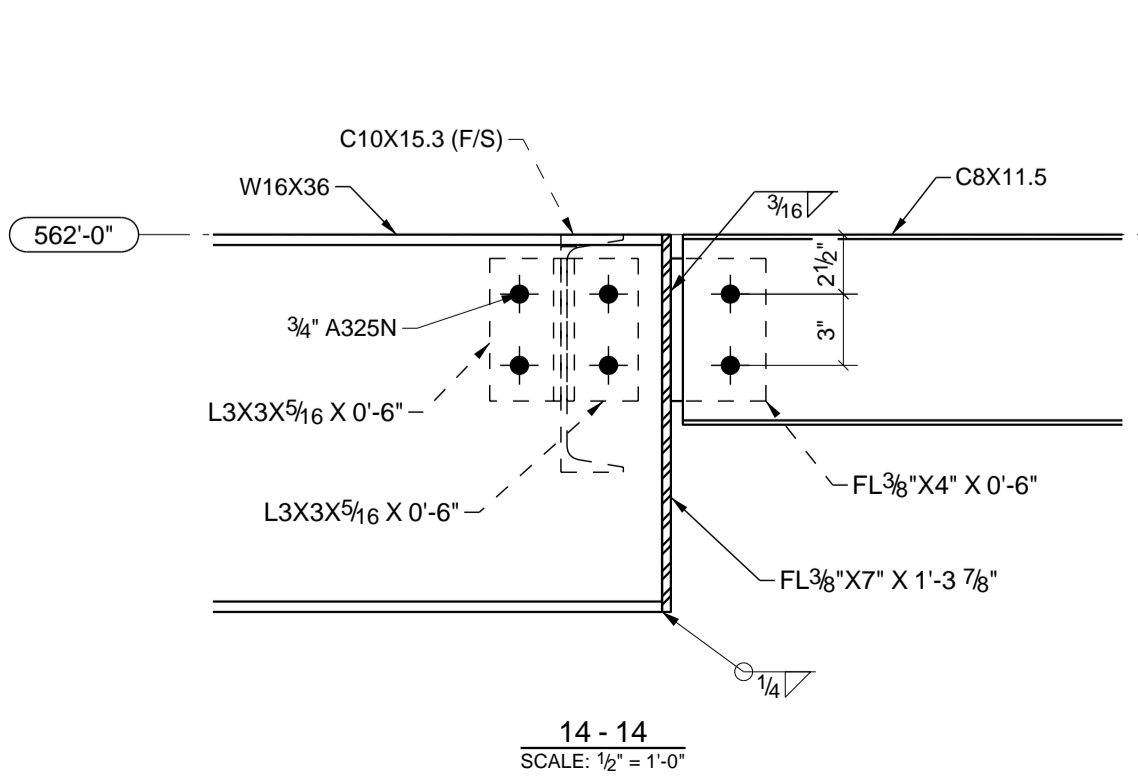
11-11  
SCALE: 1/2" = 1'-0"



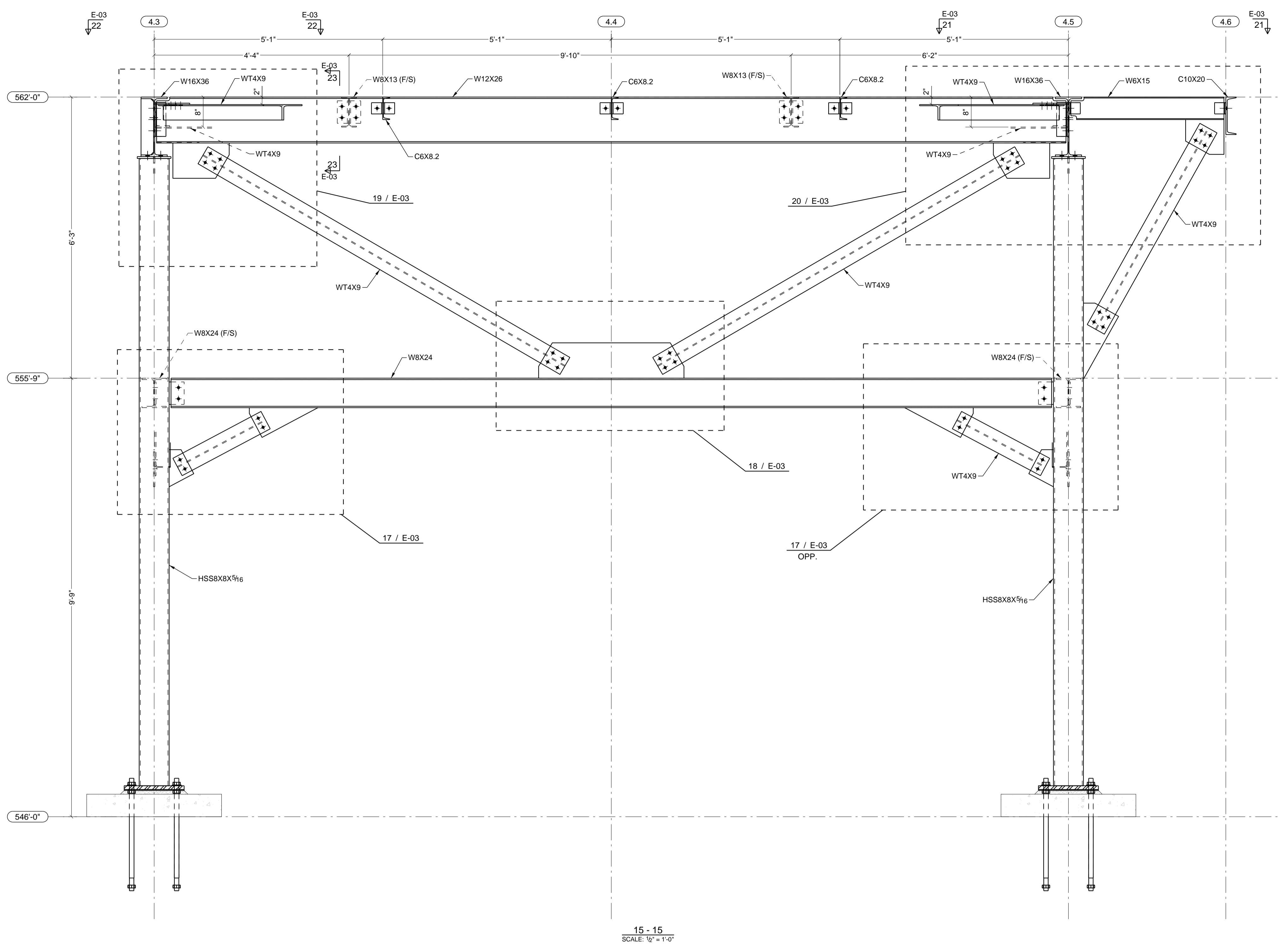
12-12  
SCALE: 1/2" = 1'-0"



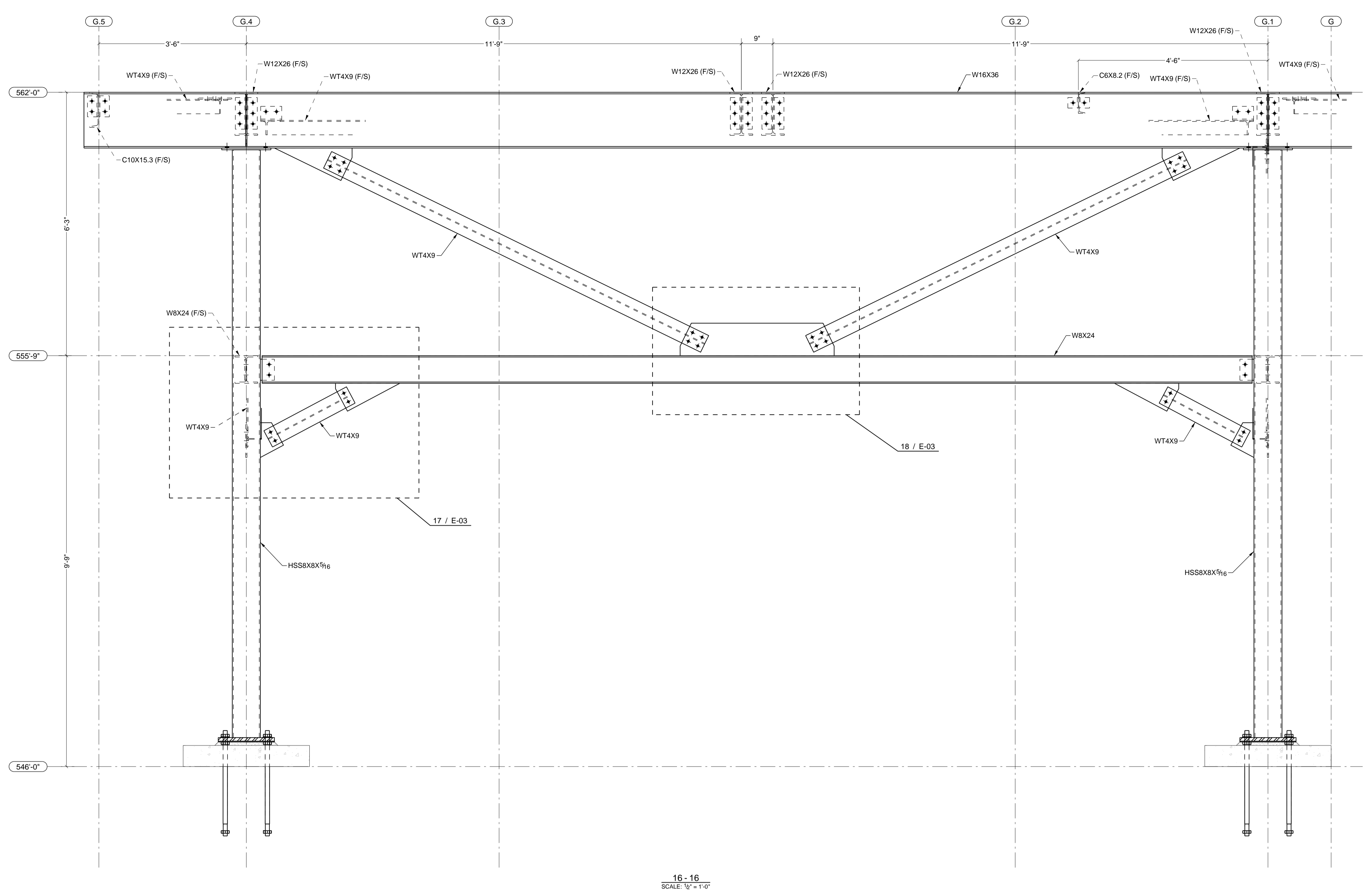
13-13  
SCALE: 1/2" = 1'-0"



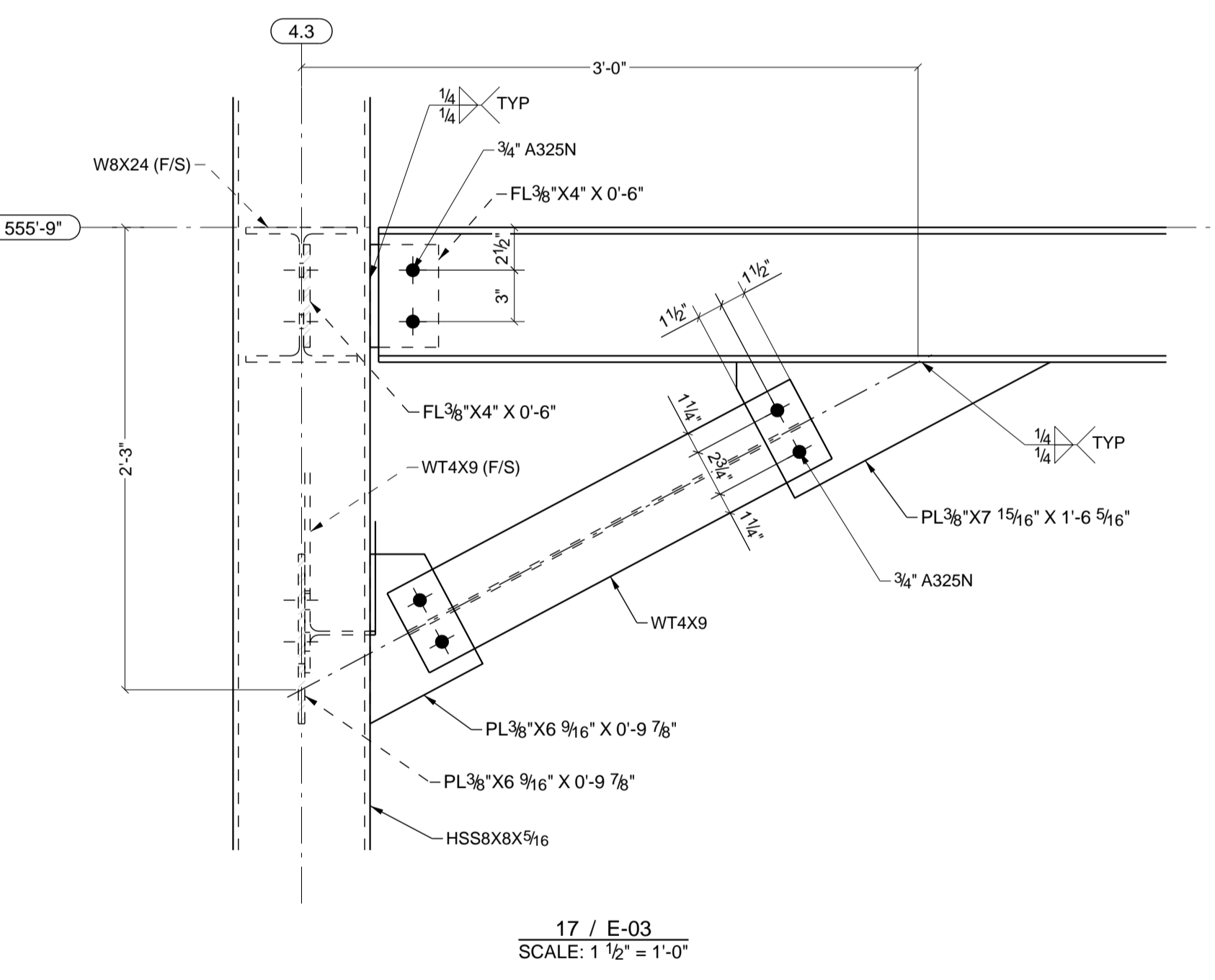
14-14  
SCALE: 1/2" = 1'-0"



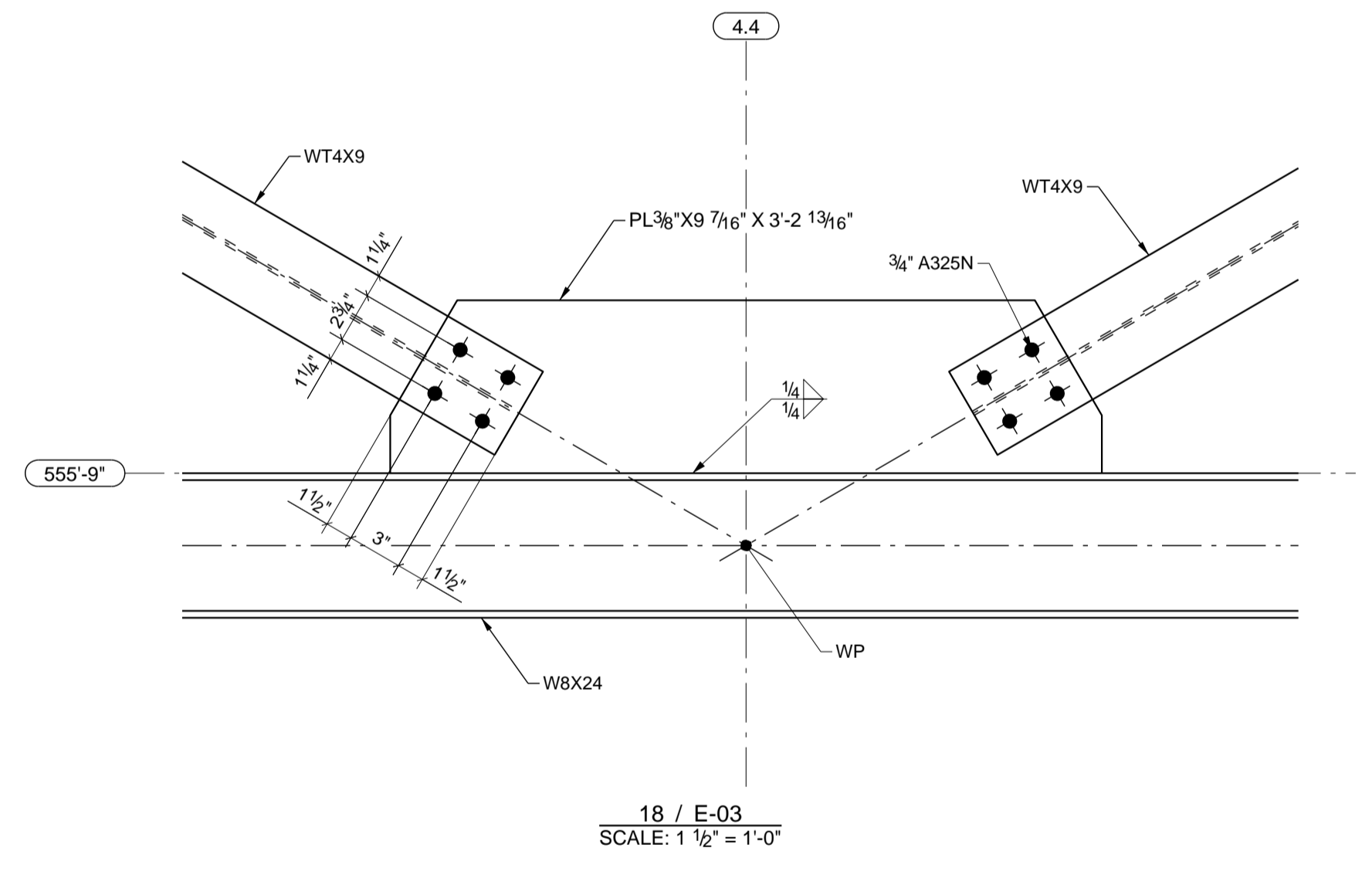
15 - 15  
SCALE: 1/2" = 1'-0"



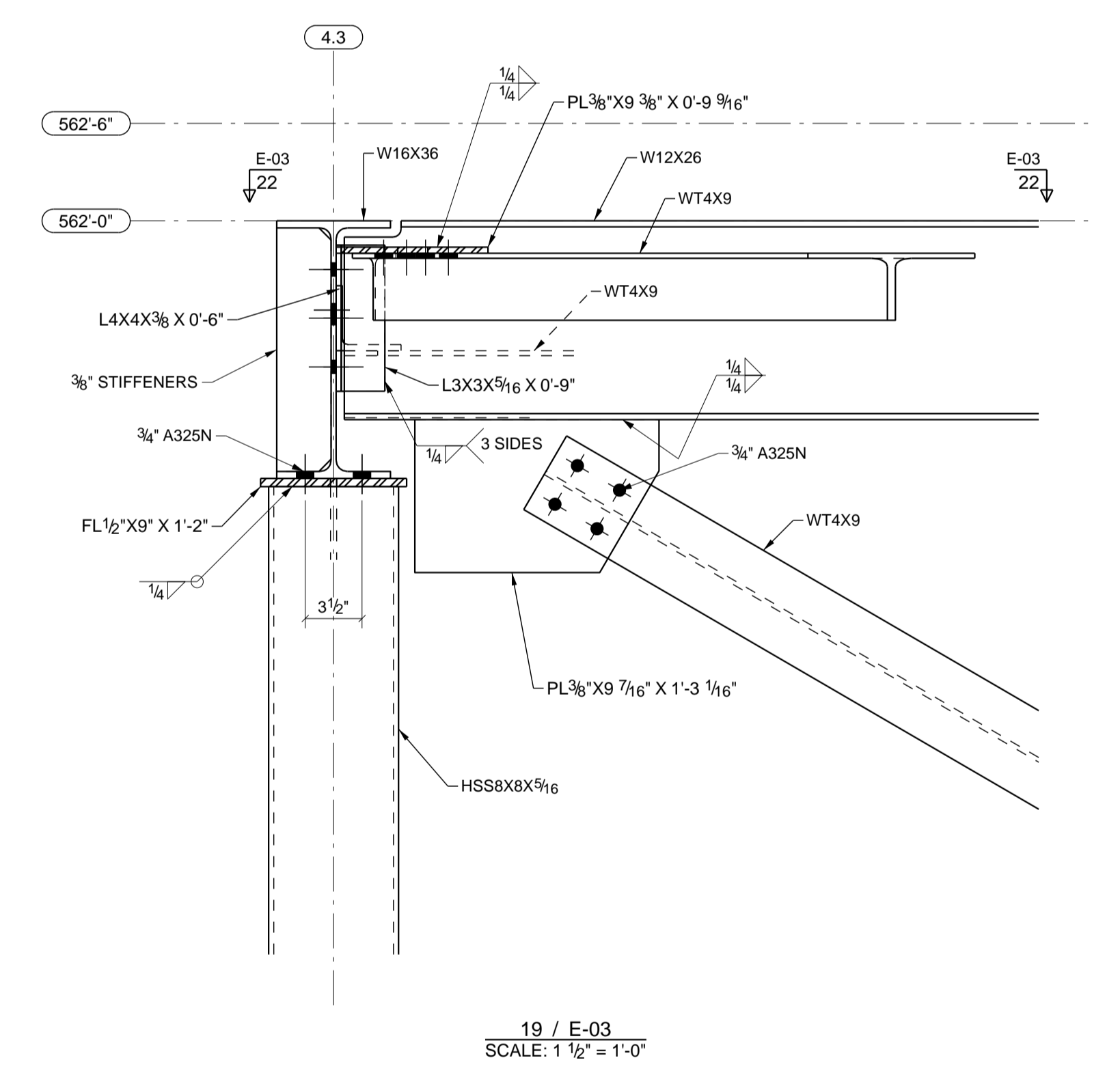
16 - 16  
SCALE: 1/2" = 1'-0"



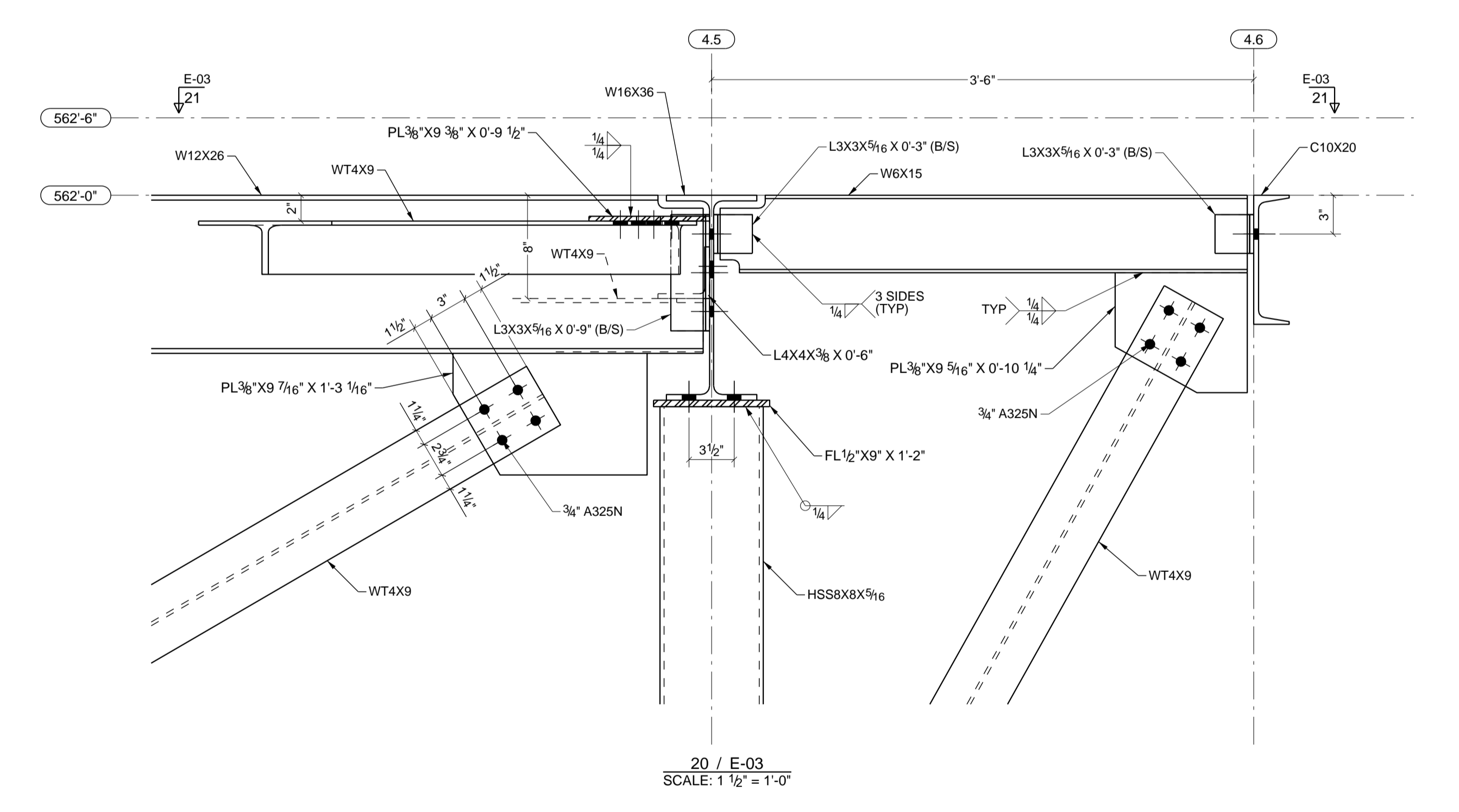
17 / E-03  
SCALE: 1/2" = 1'-0"



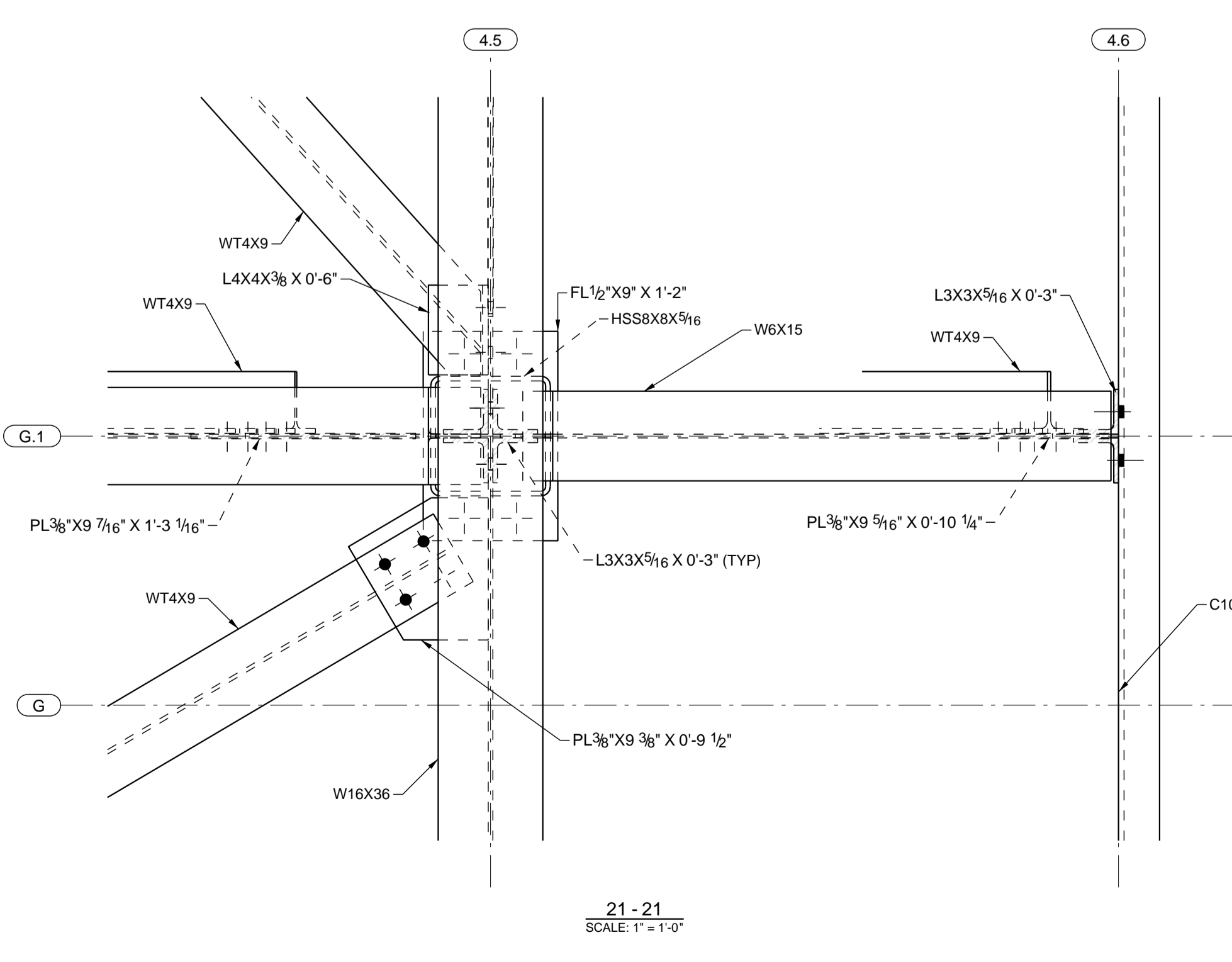
18 / E-03  
SCALE: 1/2" = 1'-0"



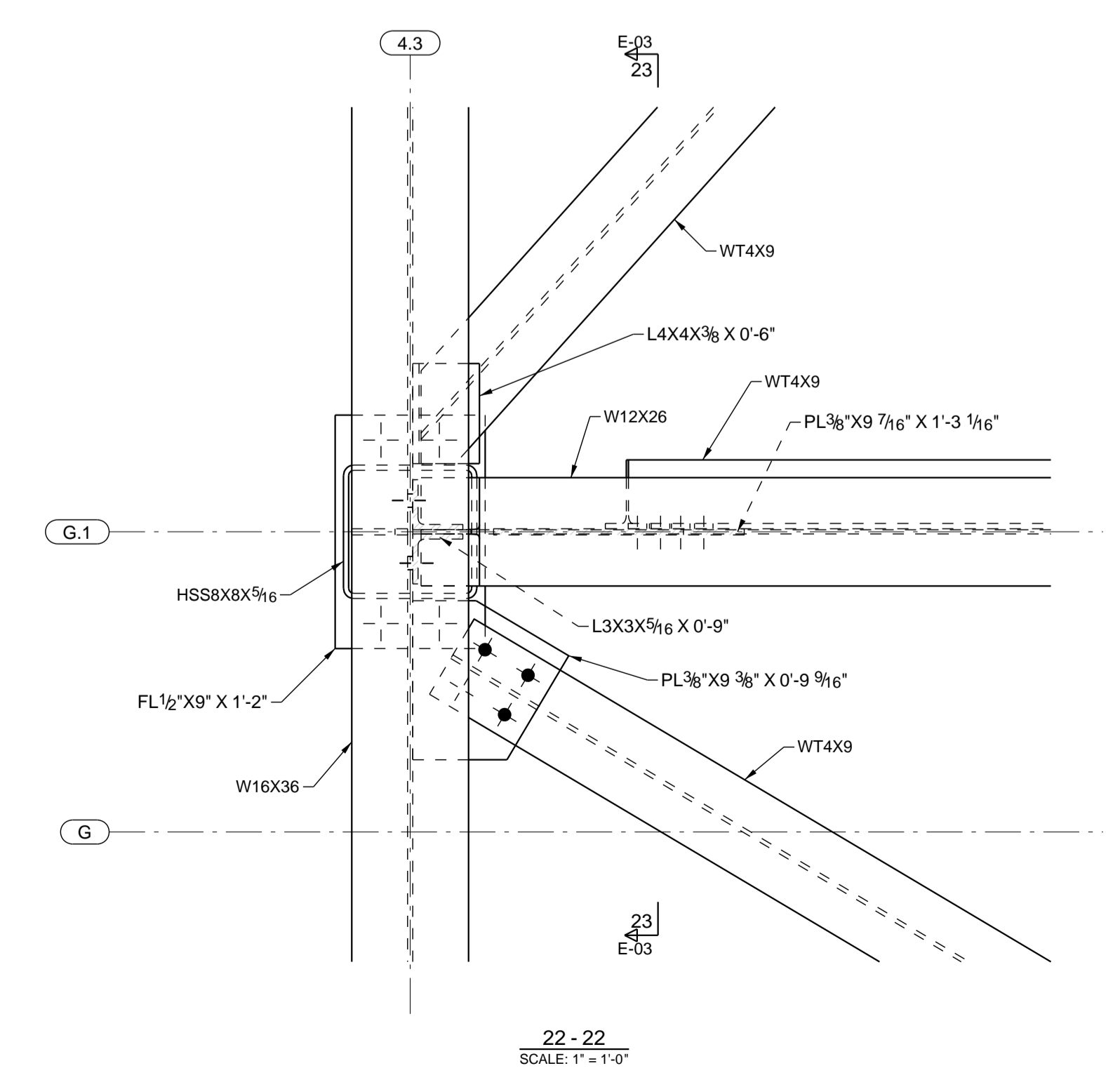
19 / E-03  
SCALE: 1/2" = 1'-0"



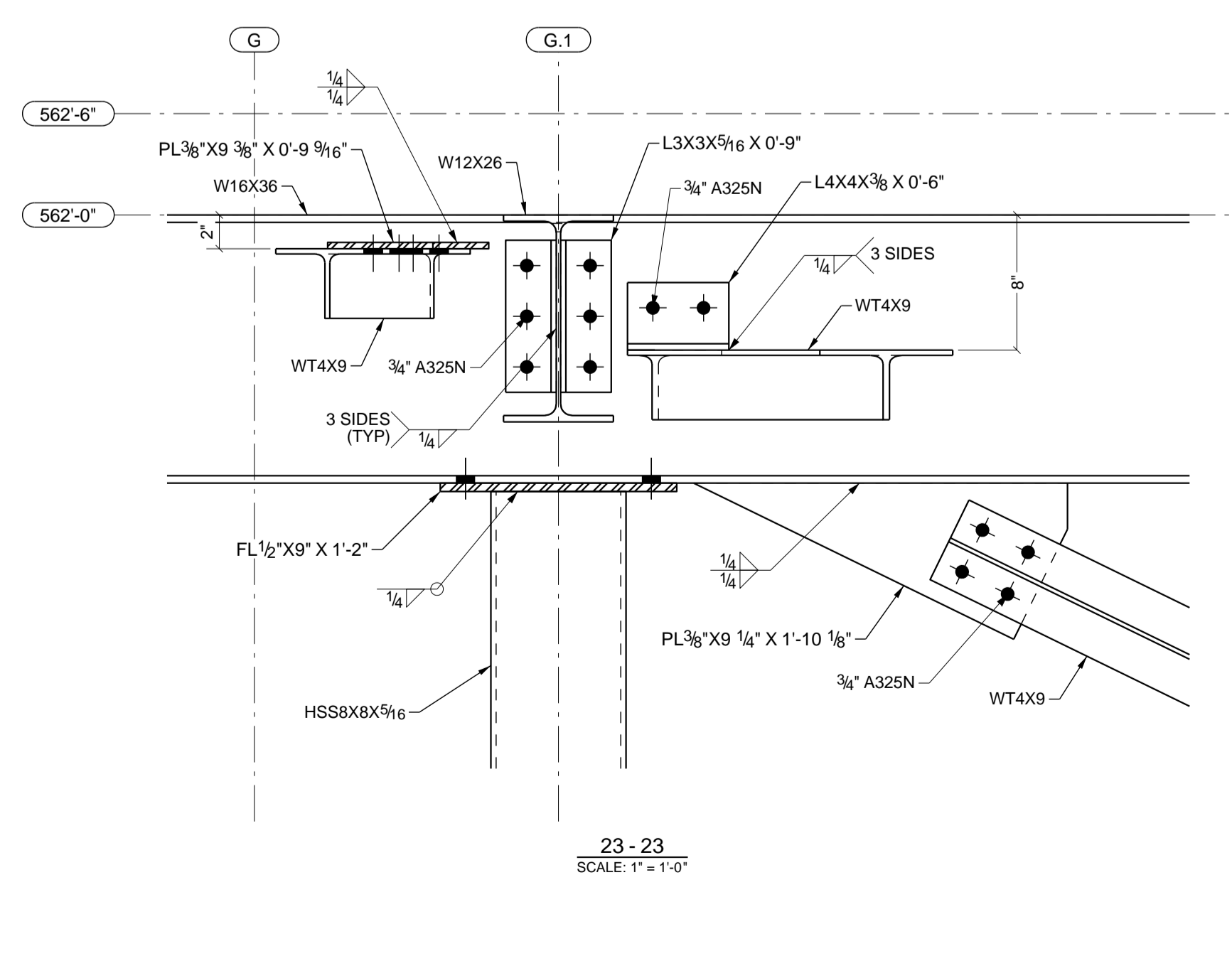
20 / E-03  
SCALE: 1/2" = 1'-0"



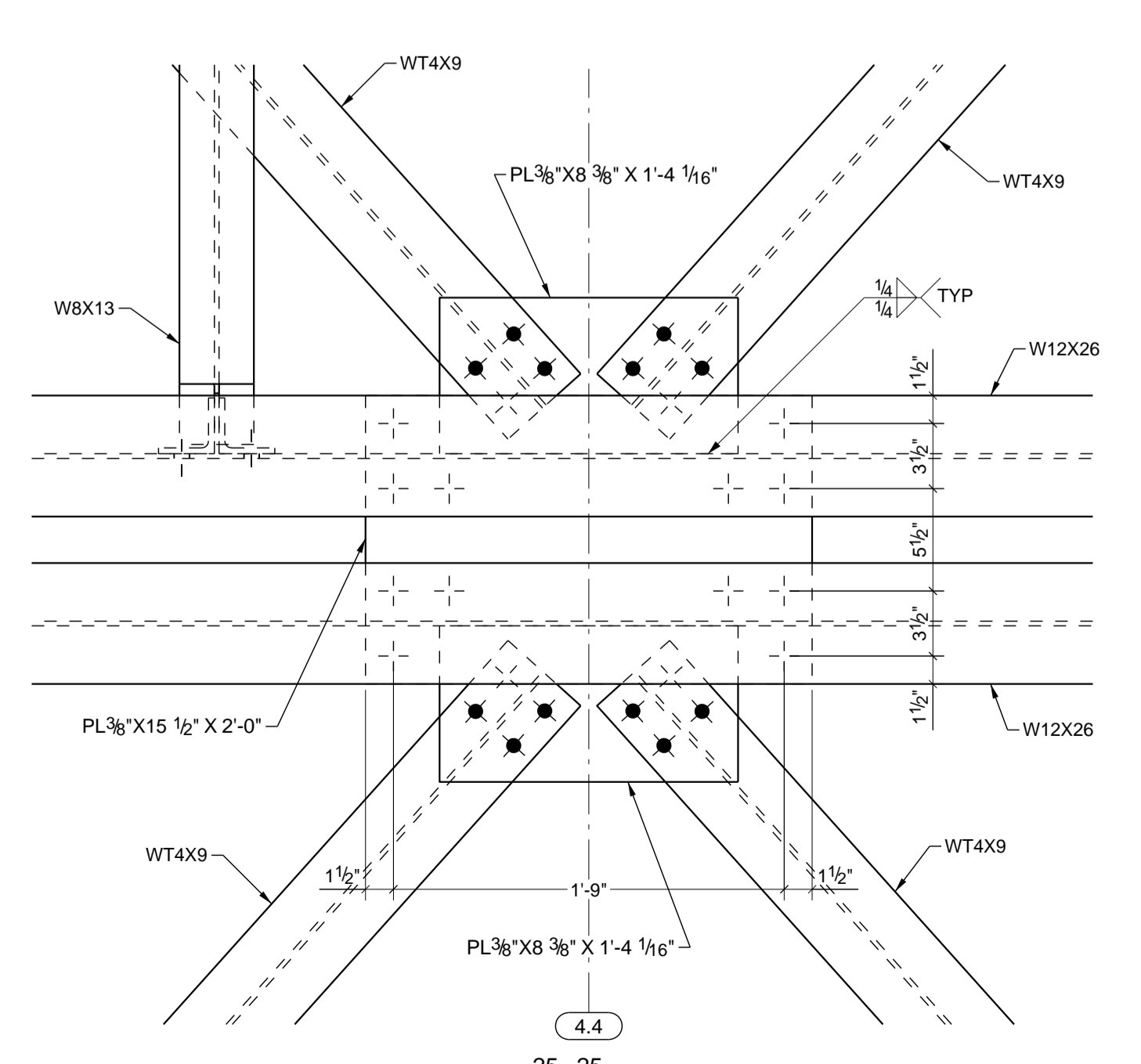
21 - 21  
SCALE: 1/2" = 1'-0"



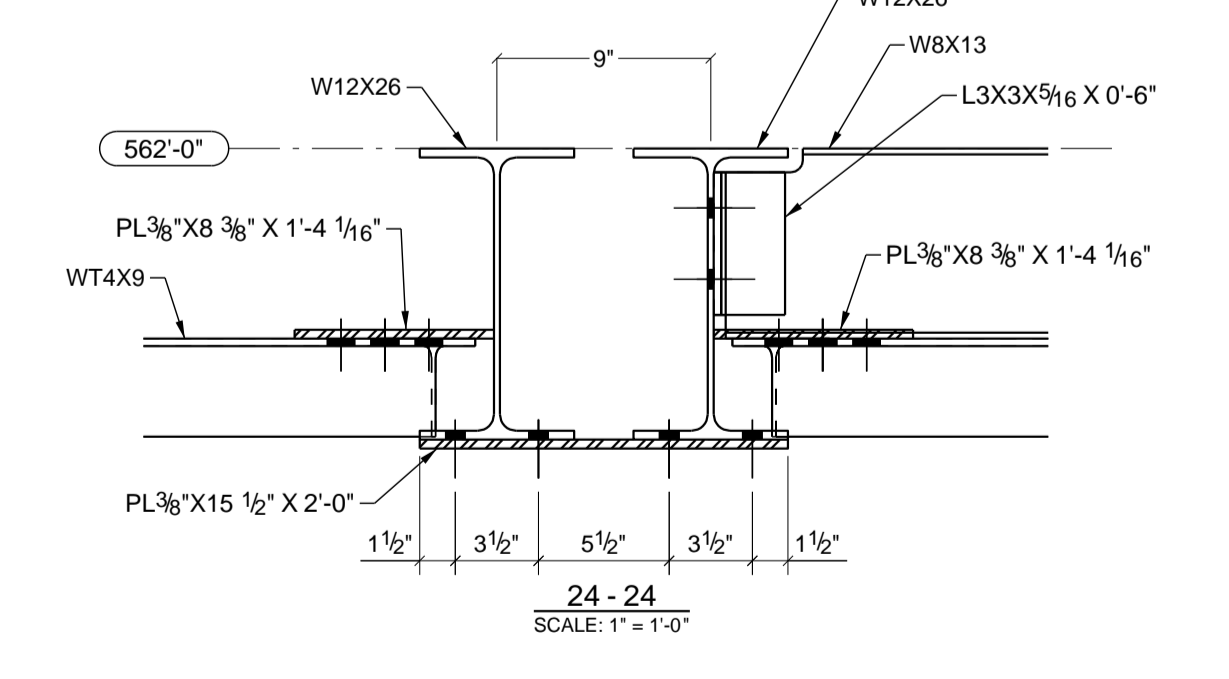
22 - 22  
SCALE: 1/2" = 1'-0"



23 - 23  
SCALE: 1/2" = 1'-0"



24 - 24  
SCALE: 1/2" = 1'-0"



25 - 25  
SCALE: 1/2" = 1'-0"