



Cabinet

Waste Container Cover

Cubrecontenedores



Cabinet

Waste Container Cover

The Cabinet was designed to conceal containers of 120 and 240 litres.

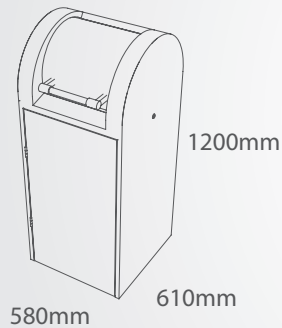
Users simply open the lid and deposit their waste, which drops by gravity into the 120 or 240 litre containers inside.

CABINET. CUBRECONTENEDORES

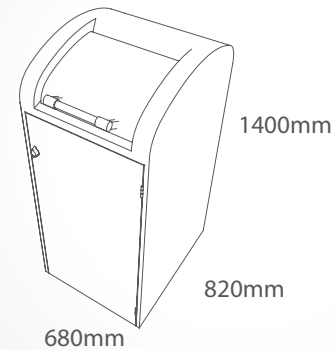
Cabinet fue diseñado para ocultar los contenedores de superficie de 120 y 240 litros.

El usuario abre la tapa y deposita los residuos que siguen por gravedad hasta el interior del contenedor de 120 o 240 litros.




Cabinet 120l
Cabinet 120l



Cabinet 240l
Cabinet 240l



Available colours:
Colores disponibles:

-  Greys
Gris
-  Dark Grey
Gris Oscuro
-  AISI304 stainless steel
Acero INOX AISI304

Selective waste containers:
Recogida Selectiva:



CABINET. Waste Container Covers

CABINET. Cubrecontenedores

Components

Componentes

The Cabinet comprises:

1. **Lid** made from 1.5 mm galvanized metal sheet, either mirror-polished or painted in the required colour by electrostatic painting.
2. **Cover body** made from galvanized metal sheet or the option of 2.5 mm thick stainless steel. Final powder painting in the required colour.
3. **Lockable door** for collecting the interior container.
4. **Plastic inner container**
5. **Waste identification plaque** in anodized aluminium with a pictogram and specific colour to indicate what kind of waste should be disposed of.
6. **Plastic handle** screwed onto the drum.
7. **Rubber edging** on the lid which acts as a buffer
8. **Gas cylinders** for easy opening of the lid.
9. **Hooks** for installing the Cabinet on the street.

The Cabinet comprises:

1. Tapa formada por una chapa galvanizada de 1,5mm con acabado final en espejo pulido o con el color deseado mediante pintura electroestática.
2. Cuerpo del buzón fabricado en chapa galvanizada u opcionalmente INOX de 2,5mm de espesor. Pintura final en polvo con el color deseado.
3. Puerta dotada de cerradura para la recogida del contenedor interior.
4. Contenedor interior Plástico.
5. Placa identificativa de residuo fabricada en aluminio anodizado, con pictograma y color para identificar la fracción a depositar.
6. Asa de plástico atornillada al tambor.
7. Goma colocada sobre la tapa que funciona como tope.
8. Cilindros de gas que permiten un movimiento sofisticado de la tapa.
9. Ganchos para la instalación del Cabinet en la calle.

1 | Lid
Tapa

2 | Main body
Cuerpo

3 | Lockable door
Puerta con cerradura

4 | Inner container
Contenedor interior

5 | Waste identification plaque
Placa identificativa del residuo

6 | Plastic handle
Asa de Plástico

7 | Lid with rubber
Lid with rubber

8 | Gas cylinders
Cilindros de gas

9 | Installation hooks
Ganchos para instalación

