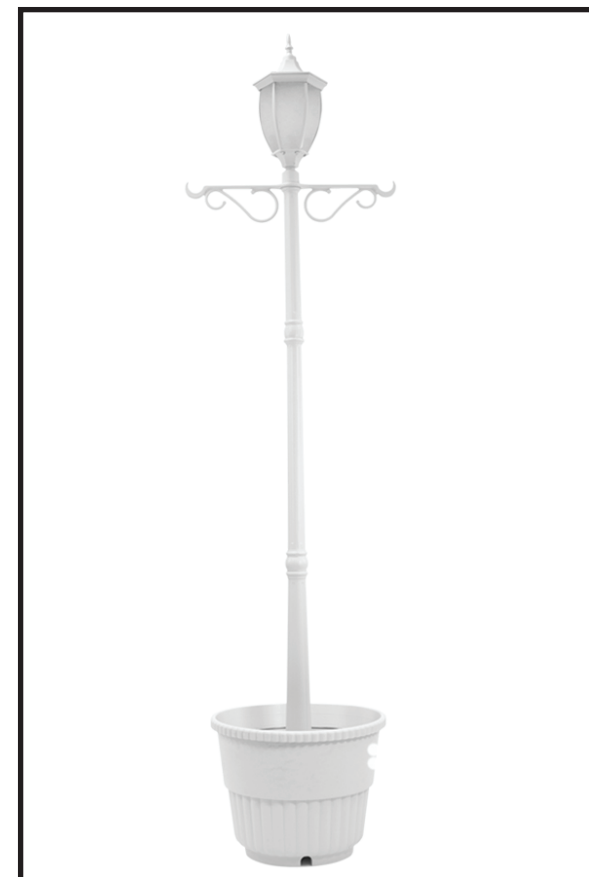




Lampadaire solaire et jardinière Crestmont Manuel d'instructions



Modèle no 399-3770-0, 392075

Lisez les instructions et les précautions avant d'utiliser ce produit.
Veuillez conserver ce manuel d'instructions pour une consultation ultérieure.

Pour de l'information sur la garantie, veuillez vous référer au verso de ce manuel d'instructions

Garantie limitée Les produits J&J Global LLC. pour utilisation à domicile

J & J Global, LLC (le vendeur) garantie uniquement à l'acheteur d'origine, que chaque produit sera libre de défauts de matériel et de fabrication pour une période d'un (1) an à partir de la date d'achat. LA SEULE OBLIGATION DU VENDEUR ET LE RECOURS EXCLUSIF DE L'ACHETEUR DANS LE CADRE DE CETTE GARANTIE SERA LA RÉPARATION OU LE REMPLACEMENT DE PIÈCES, SANS FRAIS, QUI ONT DES DÉFAUTS DE MATÉRIEL OU DE FABRICATION. TOUTE PIÈCE QUI SERA DÉTERMINÉE PAR LE VENDEUR COMME AYANT ÉTÉ MAL UTILISÉE; MALTRAITÉE OU ENDOMMAGÉE SOIT DIRECTEMENT OU INDIRECTEMENT À LA SUITE D'UNE RÉPARATION OU D'UNE ALTÉRATION TENTÉE PAR UNE PERSONNE NON AUTORISÉE; N'AYANT PAS ÉTÉ ENTRETENUE CORRECTEMENT, À LA SUITE DE NÉGLIGENCE OU D'UN ACCIDENT N'EST PAS COUVERTE PAR CETTE GARANTIE LIMITÉE. Cette garantie ne s'applique pas aux dommages, aux changements de coloration causés par la chaleur, aux égratignures ou aux altérations causées par une utilisation normale ou à la suite de conditions météorologiques. Pour faire une réclamation dans le cadre de cette Garantie limitée, envoyez un courriel à contact@ezreplacement.com ou visitez le www.ezreplacement.com pour toute question en rapport avec la garantie ou pour faire une réclamation.

Restrictions additionnelles

CETTE GARANTIE LIMITÉE NE S'APPLIQUE PAS AUX ACCESSOIRES OU AUX ARTICLES CONSOMMABLES RELIÉS À CE PRODUIT. TOUTES LES GARANTIES IMPLICITES SERONT LIMITÉES À UNE PÉRIODE D'UN (1) AN À PARTIR DE LA DATE D'ACHAT. EN AUCUN CAS LE VENDEUR NE SERA TENU RESPONSABLE POUR TOUT DOMMAGE INDIRECT OU CONSÉCUTIF, INCLUANT, MAIS SANS SE LIMITER À TOUT LITIGE POUR PERTE DE PROFITS, DÉCOULANT DE LA VENTE OU L'UTILISATION DE CE PRODUIT.

Si toute modalité de cette Garantie limitée est, pour une raison ou une autre, déterminée comme étant non valide ou non applicable, une telle modalité n'affectera pas toute autre modalité dans la présente, cette Garantie limitée sera interprétée comme si une telle modalité non valide et/ou non applicable n'avait jamais été contenue dans la présente.

Cette garantie vous donne des droits légaux spéciaux et vous avez peut-être également d'autres droits qui peuvent varier d'un État à l'autre. Cette garantie contient l'entente complète entre le vendeur et l'acheteur et remplace toute entente, tout accord ou toute interprétation préalables entre les parties concernant la garantie sur le produit.

Étant donné le développement en continu des produits,
le ou les produits réels peuvent différer
des illustrations ou des photos présentées dans ce
manuel.

Pour des manuels, des pièces de remplacement ou du service à la
clientèle visitez: www.ezreplacement.com



NOTE : ce produit est destiné à une utilisation résidentielle et non commerciale

Fabriqué en Chine
©2018 J&J Global, LLC.
Distribué par :
J&J Global, LLC.
Carrollton, TX 75006

PARTS & HARDWARE LIST

ID. PIÈCE		QUANTITÉ
A	Lampe	1
B	Support à accrocher en métal	1
C	Haut du poteau	1
D	Centre du poteau	1
E	Base du poteau	1
F	Support circulaire base jardinière	1
G	Base du lampadaire	1
H	Haut de la jardinière	1
I	Base de la jardinière	1
J	Vis M6	3
K	Rondelle plate	3
L	Écrou hexagonal M10	6
M	Écrou borgne	3
N	Boulon hexagone M10	3
O	Boulon J	3
P	Plaque de montage	1
Q	Clé hexagonale	1
R	Petite vis	1

Instructions d'entretien

1. Nettoyez la saleté et les débris des panneaux solaires. Les panneaux ne peuvent pas recharger si la lumière est bloquée.

Utilisez un linge doux pour nettoyer les panneaux. N'utilisez pas de produits abrasifs ou de produits chimiques pouvant égratigner ou endommager le recouvrement UV.

2. Dans les régions où il y a une probabilité de neige et de glace, et que la partie de la lampe est recouverte de neige pendant une période prolongée, les piles auront besoin de recharger pendant au moins 8 heures.

3. Ne pas mélanger de vieilles piles avec des piles neuves.

4. Ne pas mélanger des piles alcalines traditionnelles (carbone-zinc) avec des piles rechargeables (nickel-cadmium).

Recyclage

Veillez disposer des piles de façon appropriée.

Consultez votre répertoire téléphonique local pour un centre de recyclage des piles dans votre secteur.



Température ambiante maximale 40°C (105°F)



Ne pas jeter les piles avec vos déchets résidentiels



Ne pas jeter les piles dans l'eau

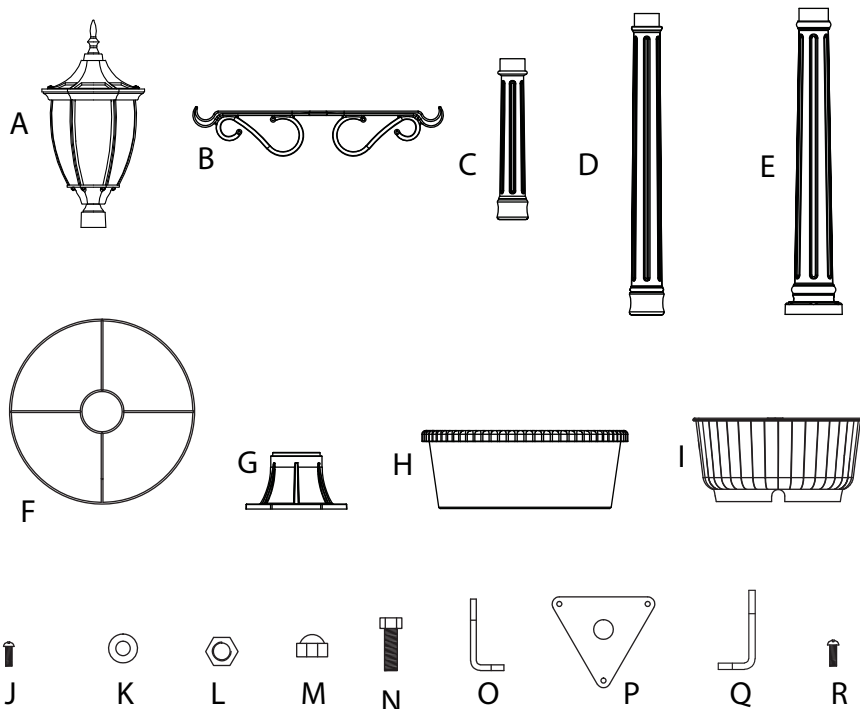


Protégez les piles contre la chaleur et le feu
Risque d'explosion



Recyclage

Détails des pièces



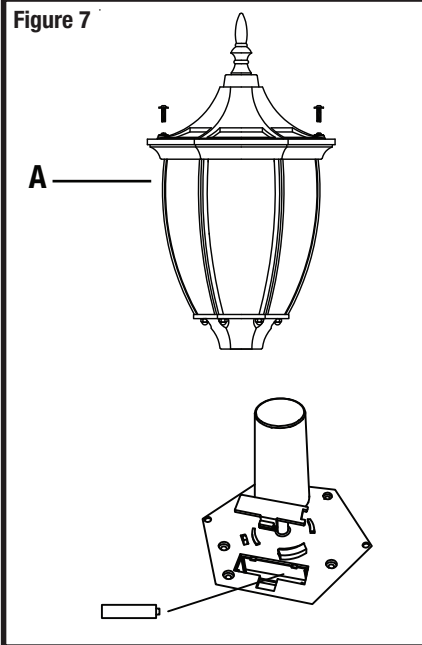
Retirez délicatement le contenu de l'emballage. S'il manque des pièces, n'essayez pas d'utiliser le produit avant de les avoir obtenues et qu'elles soient correctement installées.

Remplacement des piles

NOTE : les piles dans votre lampadaire solaire arrivent préinstallées à l'usine.

1. (VOIR LA FIGURE 7) Retirez les vis du haut de la lampe (A). Le compartiment à piles est situé au-dessous du haut de la tête de la lampe.
2. Soulevez délicatement le haut de la lampe pour la retirer du cadre.
3. Retirez les vieilles piles.
4. Remplacez les vieilles piles par les neuves ayant la même puissance. Référez-vous aux polarités indiquées à l'intérieur du compartiment à piles.
5. Remplacez le panneau solaire sur la lanterne et fixez-le avec les vis libérées à l'étape 1.
6. Les piles rechargeables doivent être complètement chargées avant de faire fonctionner la lanterne. Consultez la section « Utilisation de la lampe solaire » afin d'établir le fonctionnement complet de la lampe solaire.

Figure 7



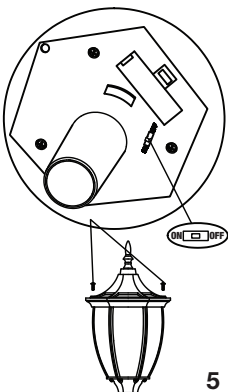
UTILISATION DE LA LAMPE SOLAIRE

Instructions pour la première utilisation

Permettez à la lampe solaire de charger pendant au moins 8 heures en plein soleil avec l'interrupteur ON/OFF à la position OFF. L'interrupteur ON/OFF est situé sous le panneau solaire (consultez la Figure 7 à la page 5). Une fois les piles complètement chargées, réglez l'interrupteur ON/OFF à la position ON. Si la lanterne ne s'allume pas après la recharge initiale, assurez-vous que les piles entrent en contact avec les terminaisons.

Où placer la lampe solaire

Placez la lampe solaire dans une zone où elle recevra la lumière directe du soleil pendant au moins 8 heures par jour. Le nombre d'heures pendant lequel la lampe s'illuminera est directement proportionnel au nombre d'heures de lumière du soleil qu'elle reçoit. Si la lampe solaire est placée dans une zone à l'ombre, elle ne sera pas en mesure de charger complètement et sa durée d'éclairage sera limitée. Ne pas placer la lampe solaire près d'autres appareils d'éclairage extérieurs comme celle du portique ou les lampadaires routiers. Ceux-ci peuvent tromper le capteur et empêcher la lampe de s'allumer, ou faire en sorte qu'elle s'éteindra automatiquement.



5

INSTRUCTIONS D'ASSEMBLAGE

Assemblage de la base jardinière

Note : si vous utilisez la base de montage au sol au lieu de la base de montage jardinière, référez-vous à la section « Montage au sol » à la page 3.

1. (VOIR LA FIGURE 2) Rattachez la base du poteau du lampadaire (G) à la base de la jardinière (I) à l'aide des boulons hexagones (N), la plaque de montage (P), la rondelle plate (K) et des écrous hexagonaux (L).

Assurez-vous que la plaque de montage, la rondelle plate et l'écrou hexagonal sont fixés au boulon hexagonal au-dessous de la base de la jardinière (I).

2. (VOIR LA FIGURE 3) Rattachez le haut de la jardinière (H) à la base de la jardinière (I) en alignant les 4 onglets et en tirant sur le haut de la base jardinière vers le haut jusqu'à ce que les onglets cliquent en place. Tournez le haut de la jardinière dans le sens horaire afin de verrouiller les onglets en place.

Note: il pourrait être nécessaire d'appliquer une pression sur la base de la jardinière lorsque vous tirez sur le haut de la jardinière et que vous le faites tourner.

Figure 2

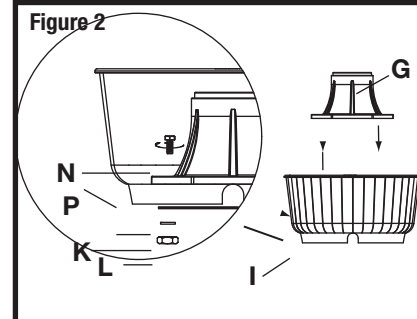
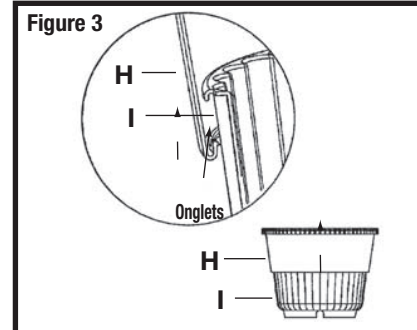


Figure 3

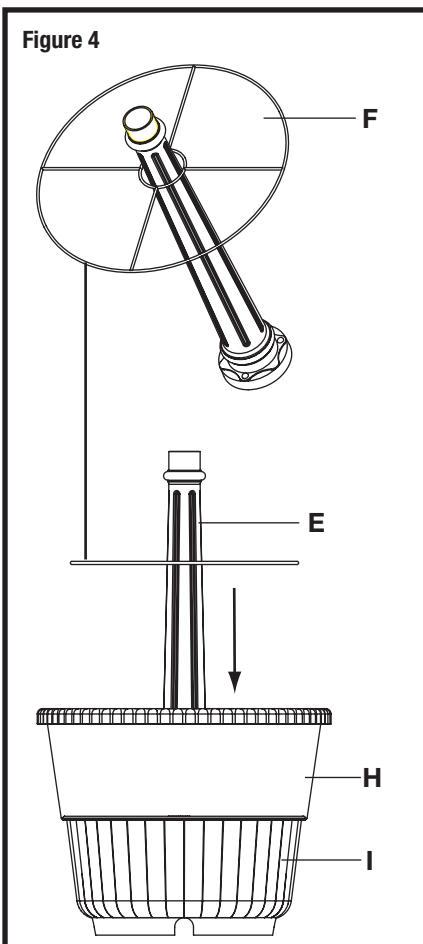


2

Assemblage du support circulaire

1. (VOIR LA FIGURE 4) Placez le support circulaire (F) sur le dessus de la base du poteau (E). Rattachez la base du poteau (E) à la base du lampadaire (G) en utilisant une vis de 1 po (J) à 3 endroits. Abaissez le support circulaire le long du poteau jusqu'à ce qu'il repose sur le dessus du haut de la base jardinière (H). Pour assembler le lampadaire avec la jardinière, consultez la section « Assemblage de la base jardinière » étapes 1 et 2

⚠ ATTENTION: afin d'éviter d'endommager le produit ou une blessure personnelle suite à un culbutage, la base jardinière du lampadaire doit être placée sur une surface plate et au niveau, et être remplie avec 4 po (minimum de 40 lb) de gravier ou de pierre. Tout dommage causé par la sélection d'un mauvais site ou l'absence d'utilisation de poids ou de stabilisation du lampadaire n'est pas couvert par la Garantie.



Montage au sol

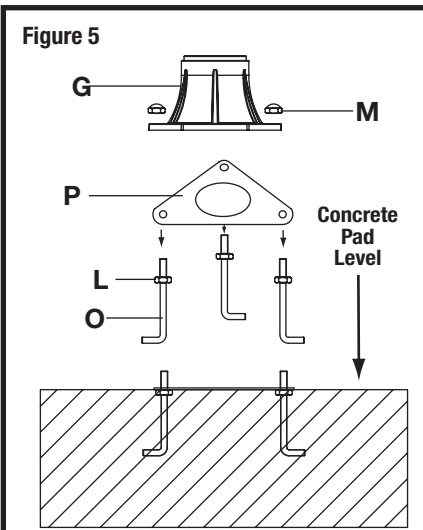
1. (VOIR LA FIGURE 5) Enfillez l'écrou hexagonal (L) sur le boulon J (O). Assurez-vous que l'écrou hexagonal est vissé assez loin sur le boulon J pour que le haut du boulon J puisse passer à travers la plaque de montage (P) et la base du lampadaire (G) avec assez de place pour sécuriser la base aux boulons J avec les écrous borgnes (M). Répétez cette étape pour les autres boulons J.

2. En utilisant la plaque de montage (P) comme guide, insérez les boulons J avec les écrous hexagonaux dans une fondation de béton frais jusqu'à ce que les écrous hexagonaux soient en dessous du niveau de la fondation.

3. Placez la plaque de montage (P) sur les boulons J afin de former un support de fixation.

4. Alignez les trous de la base du lampadaire (G) avec les boulons J et sécurisez le tout avec les écrous borgnes (M).

Note : référez-vous à la section « Assemblage du lampadaire » à la page 4.



Assemblage du lampadaire

1. (VOIR LA FIGURE 6) Rattachez la base du poteau (E) à la base du lampadaire (G) en utilisant les vis de 1 po (J) à 3 endroits.

2. Placez l'assemblage complet de la lampe (A) sur le haut du poteau (C) et tournez dans le sens horaire pour sécuriser le tout.

Note : si vous utilisez la base jardinière pour assembler le lampadaire, référez-vous à la Figure 4 avant de passer à la prochaine étape pour l'assemblage du lampadaire.

3. Placez le centre du poteau (D) sur la base du poteau (E) et tournez dans le sens horaire pour sécuriser le tout.

4. Placez le haut du poteau (C) sur le centre du poteau (D) et tournez dans le sens horaire pour sécuriser le tout.

5. Après avoir terminé les étapes un à quatre, fixer le corps de la lanterne avec la petite vis à l'aide de la clé hexagonale.

