



Manual Montaje de Edificios



ÍNDICE

SECCIÓN	TEMA	PÁGINA(S)
1.0	INFORMACIÓN IMPORTANTE.....	1.1
2.0	ENTREGA DEL EDIFICIO Y MATERIALES.....	2.1
3.0	APRETADO DE TORNILLOS.....	3.1
4.0	CIMENTOS.....	4.1
5.0	COMPONENTES/PROCEDIMIENTO DE DESCARGA.....	5.1
6.0	MARCO PRINCIPAL	6.1
7.0	ESTRUCTURA SECUNDARIA	7.1
8.0	IDENTIFICACIÓN DE PIJAS.....	8.1
9.0	INSTALACIÓN DEL PANEL RIB (PANELES DE CUBIERTA).....	9.1
10.0	INSTALACIÓN DEL PANEL RIB (FACHADAS LATERALES).....	10.1
11.0	ACCESORIOS.....	11.1
12.0	MOLDURA EXTERIOR	12.1



Información importante

Es política de Ternium fabricar y suministrar productos de la mejor calidad. Todos los productos, componentes y accesorios fabricados por Ternium ofrecen no tener defectos de material o mano de obra, desde la fecha del embarque, con la condición de que estos materiales hayan sido manejados, almacenados e instalados según las especificaciones e instrucciones de Ternium.

Este manual de montaje tiene el objeto de proveer a los montadores de edificios metálicos los procedimientos recomendados para que el montaje tenga una máxima eficacia. Ternium no garantiza y no es responsable por la calidad del montaje; tampoco asume ninguna responsabilidad por los defectos de edificación que puedan atribuirse a técnicas de montaje inadecuadas o a la negligencia de otras personas.

Los edificios metálicos Ternium están diseñados para ser versátiles, simples y económicos. Cuando las estructuras se ensamblan según los planos e instrucciones proporcionan un mejor rendimiento y clientes más satisfechos.

Existen Manuales de Montaje complementarios para el sistema de Techo SSR, en donde se amplía la información suministrada en este manual. Si no cuenta con ellos, contáctese con Ternium. Siempre refiérase a los planos aprobados para construcción para los detalles específicos de cada obra en particular.

La tecnología que ampara los edificios metálicos Ternium está protegida bajo patentes debidamente inscritas en los Estados Unidos y Canadá. Ternium México, S.A. de C.V., está autorizado bajo licencia para su comercialización por parte de Varco Pruden Buildings, Inc.

Ternium se reserva el derecho de cambiar en cualquier momento los productos y/o procedimientos ilustrados en este manual debido a su desarrollo continuo.



Entrega del edificio y materiales

- Antes de la llegada de los materiales, asegúrese que haya espacio disponible para almacenarlos y realizar inventarios.

Verifique todas las piezas de los marcos principales con la lista de embarques y los planos de montaje.

- Verifique con la lista de embarque la cantidad de polines y largueros de techo y fachada. Verifique que no existan daños visibles. Asegúrese de que todos los materiales, si llegaron húmedos, se hayan secado antes de su almacenamiento.
- Guarde todos los materiales de modo que no se formen acumulaciones de agua en los paquetes. No cubra herméticamente, deje espacio para la circulación del aire alrededor de los paquetes. Almacene los artículos especiales (i.e. puertas, ventanas, tornillos, sellador) en lugar seco y seguro.
- Cuando los materiales están siendo entregados, verifique si existen daños o faltantes en todas las cajas, bultos y embalajes individuales. Esto ayudará a evitar pérdida de tiempo en la espera de reposición de materiales.

Material faltante o dañado

Durante la entrega, debe realizar una inspección completa. Si existe evidencia de daño, no debe firmar la remisión de embarque; en su caso notifique inmediatamente al transportista y solicítele que envíe a un representante para inspeccionar y verificar el daño. Es necesario que pida una copia del informe de inspección.

- Si el material dañado no puede ser usado, debe pedir al transportista que retire el material del lugar.

- Si descubre un daño oculto, debe notificarlo al transportista a la brevedad, junto con el conocimiento del embarque original, la remisión y una copia del informe de inspección, así como la disposición del material dañado y el monto del reclamo.

- El daño oculto debe ser informado en un plazo máximo de 15 días después de la entrega.

- La falta de materiales de estructura primaria y secundaria debe informarse a Ternium a más tardar 5 días hábiles después de recibir el material.

- La falta de cualquier otro material debe ser notificada a Ternium en un plazo máximo de 10 días hábiles después de recibido.

Nota

Es responsabilidad del montador verificar el daño y la falta de materiales. Los daños deben anotarse en la remisión y debe notificarse a la brevedad a Ternium.

Lo que debe y no debe hacerse Errores comunes “de obra”

- La información enviada al montador algunas veces no llega a la obra.
- Los dibujos preliminares y/o de aprobación pueden modificarse, asegúrese de no usar estos planos para el montaje. Los planos considerados como aprobados para construcción deben ser los únicos en la obra.
- Debe haber al menos un manual de montaje en la obra.



Almacenamiento

- Siempre realice inventarios de los materiales dentro de las 2 semanas posteriores a la entrega. Esto evitará pérdida de tiempo en la espera de reposición de materiales.
- Realice inventarios de todos los artículos especiales y almacénelos en un lugar seco y seguro. Sólo deje los tornillos, selladores y accesorios que se usarán en el día.
- Todos los materiales de los marcos deben ser almacenados, con el fin de prevenir la acumulación de agua en las almas.
- Todos los paquetes de lámina deben ser almacenados secos y cubiertos. Si el paquete se moja, debe deshacer las pilas y secar hoja por hoja.
- Los paneles de muro y techo deben ser cubiertos, pero asegurando la circulación del aire entre los paquetes. Si el paquete se moja, debe deshacer la pila y secar hoja por hoja.

Anclas/Placas de base

- Asegure la proyección de las anclas según las medidas indicadas en los planos (normalmente, 62 mm (2 1/2)).
- Apriete bien las tuercas de las anclas de cimentación.
- Nunca ranure una placa de base.
- Si considera necesario ranurar una placa de base, contáctese con Ternium para su autorización e instrucciones por escrito. Nunca lo haga usted solo.

Contraventeo temporal

- Es responsabilidad del montador proveer todo el contraventeo temporal. Esto incluye tamaño, tipo, ubicación y cantidad.

- Nunca comience el montaje de un edificio sin tener el contraventeo temporal en la obra junto con un plan para su instalación y aseguramiento.
- Todos los contravientos, puntales, traslapes, polines y largueros de techo y muro deben instalarse antes de la colocación del panel.
- Todos los edificios necesitarán contraventeos temporales hasta que se termine el montaje, no los retire.

Tornapuntas

- Todas las tornapuntas deben ser instaladas según los dibujos del montaje.
- Nunca quite, reubique u omita una tornapunta. Si se omitiesen perforaciones en la fabricación, es responsabilidad del montador asegurarse de que todas las tornapuntas requeridas en los planos de montaje se hayan instalado.
- Si se requiere una tornapunta en un lugar donde interfiere con una ventana, puerta enrollable u otro accesorio, solicite una autorización por escrito de Ternium antes de mover u omitir la tornapunta.
- Pueden requerirse tornapuntas estructurales (SFB 3 X 3 X 1/4), las cuales requieren tornillos A325 en la conexión entre el marco y el polín de techo. Nunca reemplace tornillos estructurales por otros tipos de tornillos.



Contravientos de redondo

- Siempre apriete bien los contravientos de redondo. Reduzca la flexión de la varilla tanto como sea posible sin distorsionar la conexión con piezas del marco.
- Nunca quite u omita un contraviento de redondo.
- Nunca reubique ningún contraviento de redondo. Si esto fuese necesario debido a la interferencia con puertas, aberturas, etc., contáctese con Ternium para una autorización e instrucciones por escrito.
- Todos los traslapes de los polines de techo requerirán un mínimo de 4 tornillos para realizar el traslape. Los polines de techo de 292 mm (11.5") requieren 6 tornillos por traslape.
- Apriete firmemente todos los traslapes, algunas veces revertir el traslape puede permitir que el polín de techo encaje mejor. La inversión de un poco de tiempo en hacer que el traslape encaje firmemente, será compensada cuando se instalen los paneles de techo y muro.

Tornillos de conexión

- Use el largo y el tipo de tornillos correctos. Estas especificaciones se encuentran en los planos de montaje o en los detalles estándares de Edificios Metálicos Ternium.
- Coloque la cantidad correcta de tornillos requerida en las conexiones transversales del marco o detalles específicos.
- Asegúrese de que todos los tornillos A325 estén correctamente apretados usando el “método de vuelta de tuerca”.
- Nunca use un tornillo A307 donde se requiere un tornillo A325 (la tornapunta estructural SFB requiere tornillos A325 en la unión del marco con el polín de techo.)

Tornillos para traslape de polines y largueros

- Todos los tornillos de traslape de los polines de techo se colocarán en el grupo de perforaciones ubicadas en el extremos de polín.



Polines de techo y largueros de fachada

- Siempre coloque bloques de madera entre los largueros de fachada para asegurar que estén rectos.
- Nunca coloque cargas sobre los polines de techo al centro del claro. Coloque todo el peso directamente sobre los marcos.
- Cuando coloque los paquetes de materiales en los polines de techo, siempre bloquee los polines para prevenir pandeos o volcamientos.
- Nunca sobrecargue los polines de techo. Cuando tenga dudas, consulte a Ternium qué peso máximo puede ser ubicado en un lugar específico.

Paneles de techo / Seguridad

Seguridad en primer lugar

- Cuidar su seguridad es lo primero. Use siempre los procedimientos y equipos de seguridad aprobados por OSHA (*Occupational Safety and Health Administration*) durante el montaje de cualquier edificio.
- Los paneles de cubierta o fachada recién fabricados pueden tener un lubricante extremadamente resbaloso. Éste se disipará después de una exposición prolongada a la intemperie.
- Nunca pise o camine en la cresta de un panel. Camine siempre en el valle.
- Nunca pise, se ponga de pie, siente o coloque material sobre las láminas translúcidas.

- Nunca camine, se ponga de pie o siente en un panel de techo que no esté fijo. El panel puede abollarse o desprenderse y causarle heridas serias.

Tornillos autotaladrantes

- Use el tornillo adecuado para cada pieza. Las pijas de costura no deben usarse en material mayor a 1.5 mm de espesor o calibre 18.
- Puede ser necesario preperforar en algunos traslapes sobre polines de techo y muro o en materiales de espesor grueso.
- Nunca use una llave de impacto para instalar un tornillo autotaladrante. Se recomienda un desatornillador con una velocidad máxima de 2000 rpm. Use siempre una pistola con embrague ajustable.
- Nunca apriete los tornillos excesivamente en las arandelas de plástico y paneles ya que esto causa daños.

Aislamiento

- Prevenga daños en el aislamiento. No instale la fibra de vidrio con revestimiento a temperatura menor a la recomendada. Cada tipo de revestimiento tiene una temperatura mínima de instalación recomendada. Por lo tanto, contáctese con el proveedor del aislamiento para verificar la temperatura de instalación.
- El revestimiento o la barrera de vapor está diseñado para ser instalado en el lado interno del edificio.



- Para ayudar en la prevención de la condensación, asegúrese de que la fibra de vidrio quede bien estirada en la parte inferior de los paneles de techo. Los espacios libres entre el panel y el aislamiento ocasionarán regiones frías o cavidades de condensación.
- Pegue o grape los traslapes laterales de aislamiento para prevenir espacios libres.
- No recorte el aislamiento después de la instalación de los paneles en los aleros, bases de muro, etc. Durante la instalación, el revestimiento del aislante debe doblarse sobre la fibra de vidrio para prevenir que la humedad del exterior lo deteriore.

Oxidación superficial

- Siempre retire las rebabas metálicas de los cortes de los paneles de fachada, cubierta, molduras de base o de cualquier otro lugar donde puedan juntarse. Las rebabas metálicas de las perforaciones, los restos de cortes de sierra y las astillas de las cortadoras oxidarán y mancharán el acabado del panel.
- Nunca use un cortador abrasivo en un panel de muro. Siempre use un marcador de punta de fieltro. Nunca marque o dibuje con lápiz en paneles de cubierta o fachada con terminaciones de Ternium Zintro Alum. El plomo del lápiz hará que el panel se oxide.
- Cuando se preperforen los paneles, siempre perforo desde el lado posterior. Esto reducirá el riesgo de incrustaciones de virutas metálicas calientes en las superficies pintadas expuestas. Estas virutas se oxidarán produciendo manchas.

Limpieza del panel

- Muchas veces, en el proceso del montaje, los paneles con acabado Ternium Zintro Alum o prepintados se cubren de tierra. En muchos casos es adecuado simplemente lavar los paneles con agua, usando mangueras o chorros de agua a presión. En las zonas donde hay grandes depósitos de tierra, puede usar una solución de agua y detergente (1/3 de taza u otro detergente no abrasivo que contenga menos del 0.05 % de fosfato, por galón de agua), puede ser útil un cepillo de cerdas suaves con mango largo. Enseguida, debe enjuagar con agua limpia.
- Debe evitar solventes y abrasivos fuertes. El calafateo, aceite, grasa, cera y sustancias similares pueden quitarse tallando con una tela empapada con esencia mineral. Sólo talle la zona afectada, luego limpie con detergente y enjuague bien.

Retoque de raspaduras menores en el panel prepintado **Preparación de la superficie**

- La superficie debe estar limpia y seca. Siga las instrucciones para la limpieza del panel. Si está reparando un panel nuevo que no ha sido expuesto a la intemperie, talle la zona con esencia mineral y un trapo limpio sin pelusas para quitar el aceite o la cera que no se ha disipado.
- Todo metal expuesto debe cubrirse con una capa de *primer* inorgánico de zinc de alta calidad y secarse adecuadamente.



-
- Cuando se requiera pintura para elementos que no sean retoques de panel, se necesitarán recubrimientos especiales. Estos dependerán del material que deba pintarse, el método de aplicación y la condición de la superficie. El proveedor de pinturas es el más calificado para hacer esto. Los proveedores de pintura de mejor reputación pueden hacer coincidir un color, según una muestra del material con el sistema de pintura apropiado para cada aplicación.

Corte y uso de soplete

- Nunca use un soplete para perforar en obra agujeros de conexión estructural. Si se necesitara usar un soplete para hacer un agujero, contáctese con Ternium para solicitar una autorización por escrito antes de proceder.
- Si usa un soplete para realizar un agujero, para conectar piezas secundarias, como marcos laterales de puertas y ventanas, por ejemplo, se le recomienda comenzar un agujero y luego ensancharlo a un diámetro de 15 mm.
- Si el corte en obra de las piezas se realiza con un soplete, esmerile los filos suaves y retoque la pintura.
- Si algo luce cortado o parchado, haga todo lo posible para mejorar la apariencia y acabado.



Apretado de Tornillos

Aclaración

La siguiente información esta copiada de la ultima edición de las especificaciones para uniones estructurales utilizando tornillos ASTM A-325 o A490 del AISC. Esta se publica como una guía. Es responsabilidad del montador proveer el apretado en todos los tornillos.

“GIRO DE TUERCA”

Disposición de la cara externa de las partes atornilladas			
Longitud de tornillo (desde el nivel inferior de la cabeza a la punta)	Ambas caras perpendiculares al eje del tornillo	Una cara perpendicular al eje del tornillo y otra con una inclinación menor a 1:20 (sin usar rondana achaflanada)	Ambas caras con una inclinación menor a 1:20 de la perpendicular al eje del tornillo (sin usar rondana achaflanada)
Menor o igual a 4 diámetros. 3" (76mm) para tornillos de 3/4" (19mm) 2" (51mm) para tornillos de 1/2" (13mm)	1/3 de giro tolerancia = 30 grados	1/2 giro tolerancia = 30 grados	2/3 de giro tolerancia = 45 grados
Mayores a 4 diámetros pero no excediendo 8 diámetros. Tornillos de 3/4": 3" a 6" (76mm-171mm) Tornillos de 1/2": 2" a 4" (51mm-115mm)	1/2 de giro tolerancia = 30 grados	2/3 de giro tolerancia = 45 grados	5/6 de giro tolerancia = 45 grados
Mayores a 8 diámetros pero no excediendo 12 diámetros. Tornillos de 3/4": 6" a 9" (152mm-248mm) Tornillos de 1/2": 4" a 6" (102mm-165mm)	2/3 de giro tolerancia = 45 grados	5/6 de giro tolerancia = 45 grados	1 giro de tolerancia = 45 grados

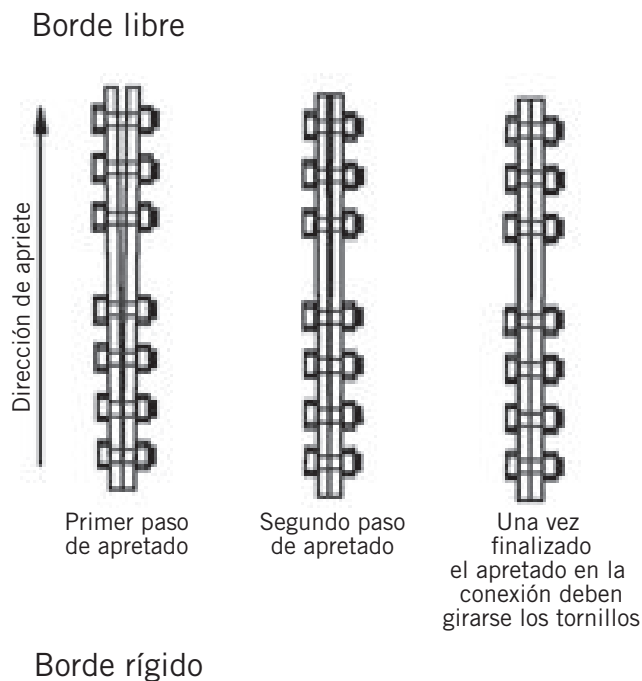
Los tornillos deben estar colocados en todas las perforaciones de la conexión y tener la condición de “apretados”. “Apretado” se define como la presión estrecha que existe cuando las placas de conexión están en contacto firme. Esto puede ser logrado por varios ajustes de una llave de impacto o el esfuerzo máximo de un hombre usando una llave de cola ordinaria. El ajuste debe desarrollarse, sistemáticamente, desde la parte mas rígida de la conexión a los bordes

libres; los tornillos de la conexión deben ser reajustados de la misma manera, hasta que todos los tornillos estén suficientemente apretados tal y como lo indica la cantidad de giro de la tabla de arriba. Durante la operación de apretado, no debe haber rotación de la parte opuesta a la llave. El ajuste debe desarrollarse sistemáticamente desde la parte más rígida de la junta a los bordes libres.



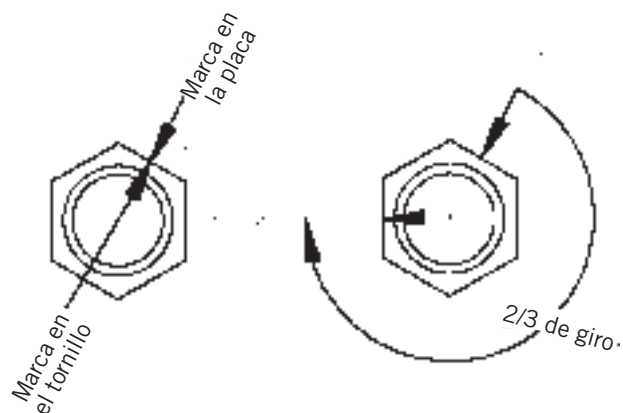
Instrucciones para borde libre

1. Colocar todos los tornillos en la conexión.
2. Iniciar en el lado rígido de la conexión (lado sin hueco) y apretar cada hilera de tornillos al máximo, hasta alcanzar el borde libre de la conexión (lado más abierto).
3. Continúe con el paso 2 hasta que las placas de conexión estén completamente unidas sin huecos presentes.
4. Marque la cabeza de cada tornillo o tuerca en su posición actual. Gire el tornillo la cantidad necesaria que muestra la tabla. La diferencia en la ubicación de las marcas asegurará el apretado correcto del tornillo.



Instrucciones para borde rígido

1. Cuando la conexión está firme y el tornillo está apretado, marque la ubicación de tuerca y tornillo con marcador.
2. Gire la tuerca como se requiera en las condiciones de la tabla.
3. La ubicación final de la marca es prueba de que los tornillos han sido apretados apropiadamente.





Herramientas y equipos de montaje recomendados

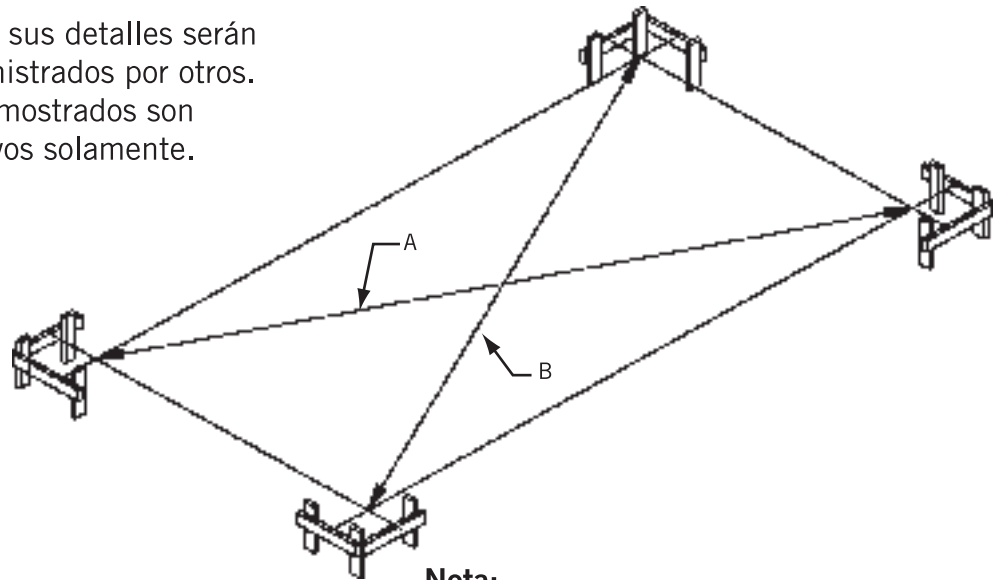
Este equipo puede cambiar, debido a variaciones en las dimensiones y complejidades del edificio, las condiciones de la obra, y el personal de montaje. El constructor debe usar su propio criterio en la compra del equipo, en relación con el tipo de edificio que monte. El equipo de seguridad debe cumplir con los requisitos de seguridad de su ciudad y/o de la *OSHA*.

- Pistolas destornilladoras de cabeza magnética (se recomienda: 2000 rpm con boca sensible a la profundidad o embrague ajustable), cabeza cilíndrica hexagonal. Debe tenerse uno o más accesorios de repuesto.
- Cortadora eléctrica y tijeras para cortar láminas metálicas en la obra. Debe tenerse uno o más accesorios de repuesto.
- Equipo de soldadura de arco con electrodos extra para trabajos de soldadura diversos.
- Escaleras con extensión (al menos 2 con suficiente altura para construcciones altas).
- Un juego de sopletes con calibradores y mangueras para diversos trabajos de cortado. Debe tenerse uno o más accesorios de repuesto.
- Cintas métricas para verificar las medidas. (de 30 m, 15 m y varias de 3 ó 5 m).
- Al menos un nivel bueno de 1.21 m.
- Cortadoras de láminas metálicas (de corte recto, derecho e izquierdo).
- Cantidad suficiente de cable apropiado para contraventeo temporal.
- Una llave de impacto mecánica con un surtido amplio de casquillos de impacto.
- Número apropiado de ganchos y sogas para usarse cuando la grúa levante elementos estructurales.
- Al menos un juego de dados y llaves con extensiones, especialmente de $\frac{3}{4}$ y $\frac{1}{2}$ y accesorios apropiados (para servicio pesado).
- Cantidad suficiente de extensiones eléctricas para herramientas que se puedan utilizar simultáneamente.
- Martillos de taller y de mano.
- Llaves de cola.
- Barra saca clavos y brocas para servicio pesado.
- Sierra con hojas cortametales y hoja con punta de carburo.
- Sierra cortametales.
- Escuadras.
- Tránsito y nivel.
- Pinzas de presión.
- Llave inglesa.
- Llave española.
- Resorte en línea recta.
- Caja de gises e hilo de trazo.
- Pistola de calafateo.
- Remachadoras pop tanto manuales como eléctricas.
- Engrapadora y grapas de repuesto para engrapar el aislante.
- Taladro eléctrico $\frac{3}{8}$ " y brocas helicoidales apropiadas.
- Taladro eléctrico $\frac{1}{2}$ " y brocas helicoidales apropiadas.
- Escobas.
- Dispositivos de seguridad aprobados por *OSHA*.



Cimientos / Métodos de escuadra

Todas las anclas y sus detalles serán diseñados y suministrados por otros. Los detalles aquí mostrados son ejemplos ilustrativos solamente.

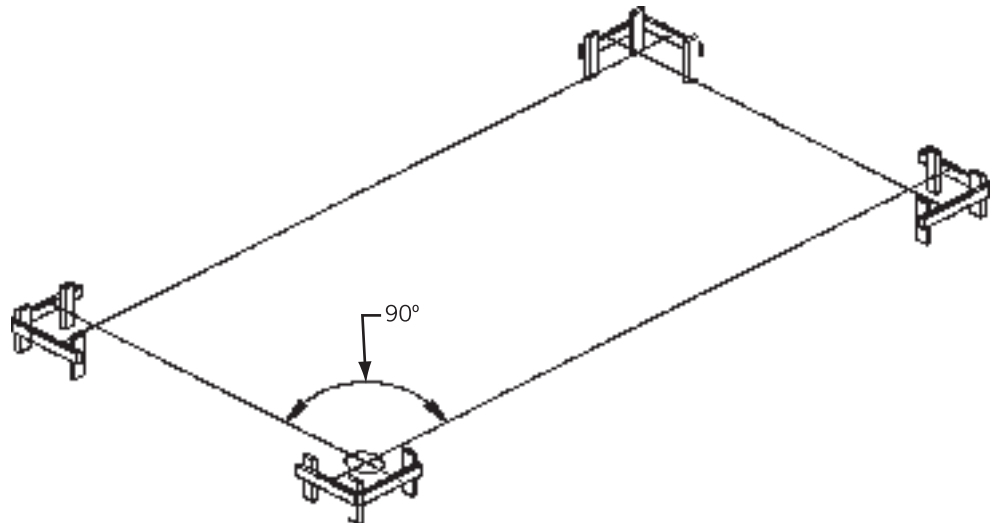


Método diagonal

1. Verifique el trazo de los cimientos hasta que las medidas A y B sean iguales.
2. Verifique nuevamente el largo y ancho de la construcción de acuerdo con los planos para construcción.

Nota:

Cualquiera que sea el método, utilice un tránsito o nivel para establecer la elevación de todas las tablas provisionales exactamente en el mismo nivel. Generalmente, esta elevación es la requerida para el nivel de piso terminado.

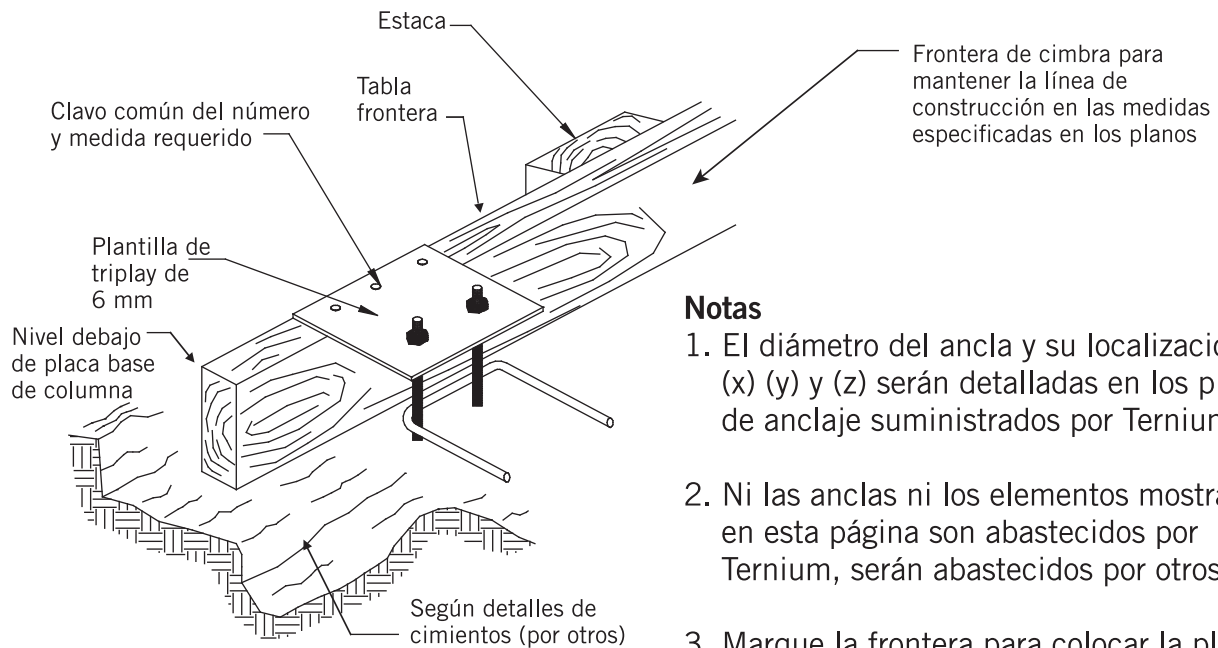


Método de tránsito

1. Coloque el tránsito exactamente sobre la esquina, en el punto de intersección de los hilos.
2. Vea a lo largo de la línea de construcción. Gire el tránsito a 90° para establecer la línea adyacente.
3. Para resultados óptimos, el tránsito debe estar correctamente nivelado y en perfectas condiciones.



Cimentación de concreto / Anclas



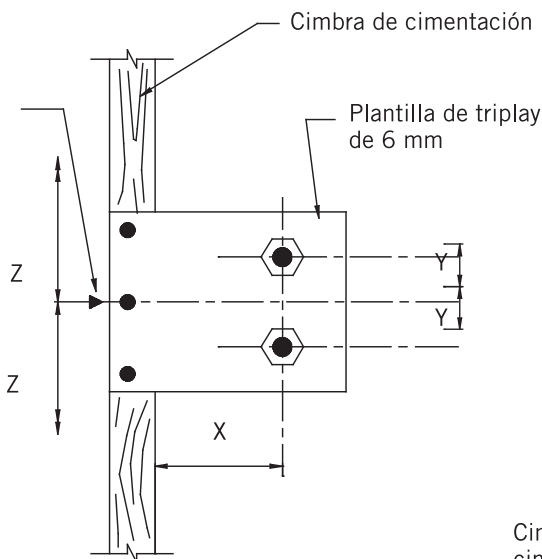
Notas

1. El diámetro del ancla y su localización en (x) (y) y (z) serán detalladas en los planos de anclaje suministrados por Ternium.
2. Ni las anclas ni los elementos mostrados en esta página son abastecidos por Ternium, serán abastecidos por otros.
3. Marque la frontera para colocar la plantilla antes de colar. Coloque las anclas y fije las plantillas después de nivelar.
4. Engrase las roscas de los pernos para protección durante el colado de concreto.

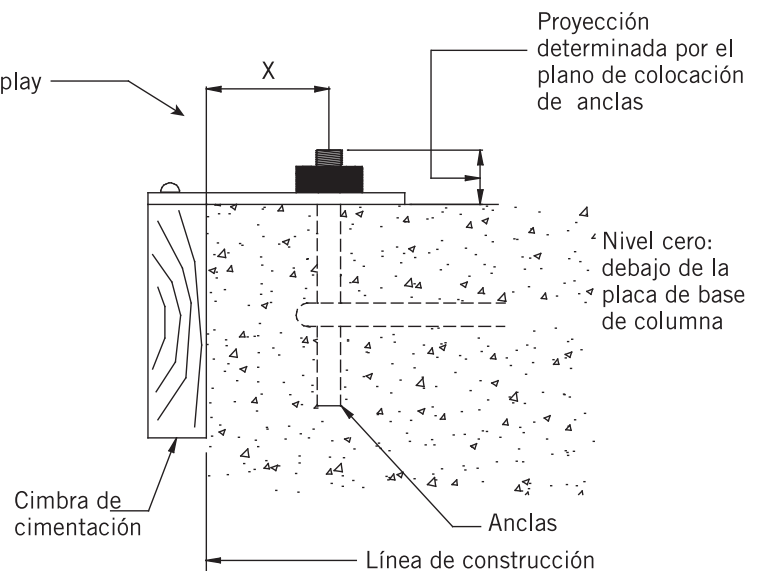
Importante

Todo el acero de refuerzo para los cimientos de las paredes, zapatas, tirantes, horquillas, malla electrosoldada y cualquier otro acero utilizado específicamente para el refuerzo de concreto será diseñado y suministrado por otros. Todo el acero de refuerzo mostrado en este manual es estrictamente para fines ilustrativos.

Planta

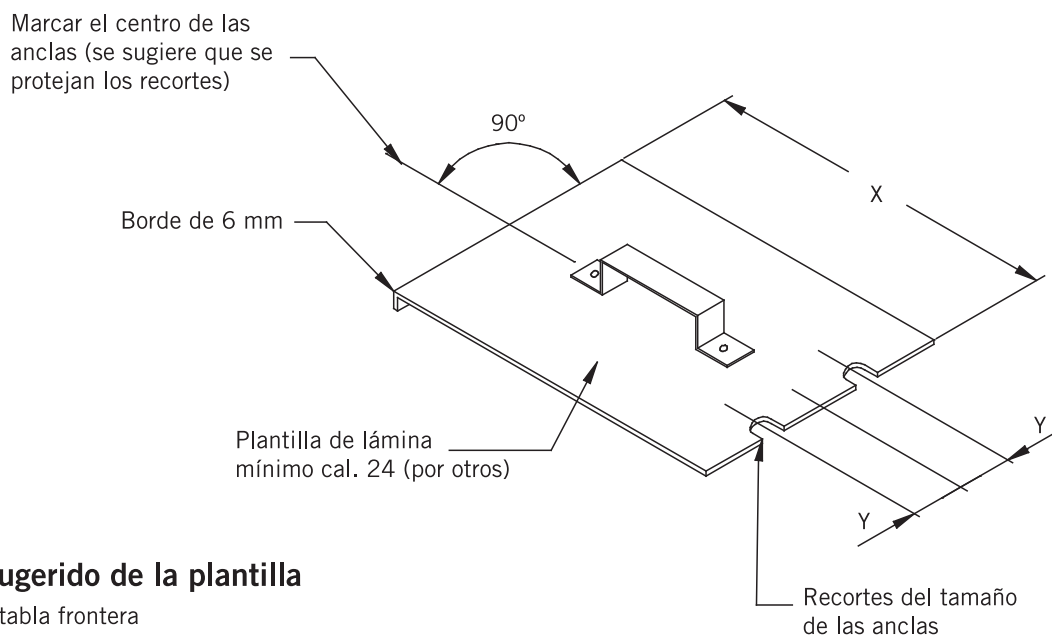


Sección transversal



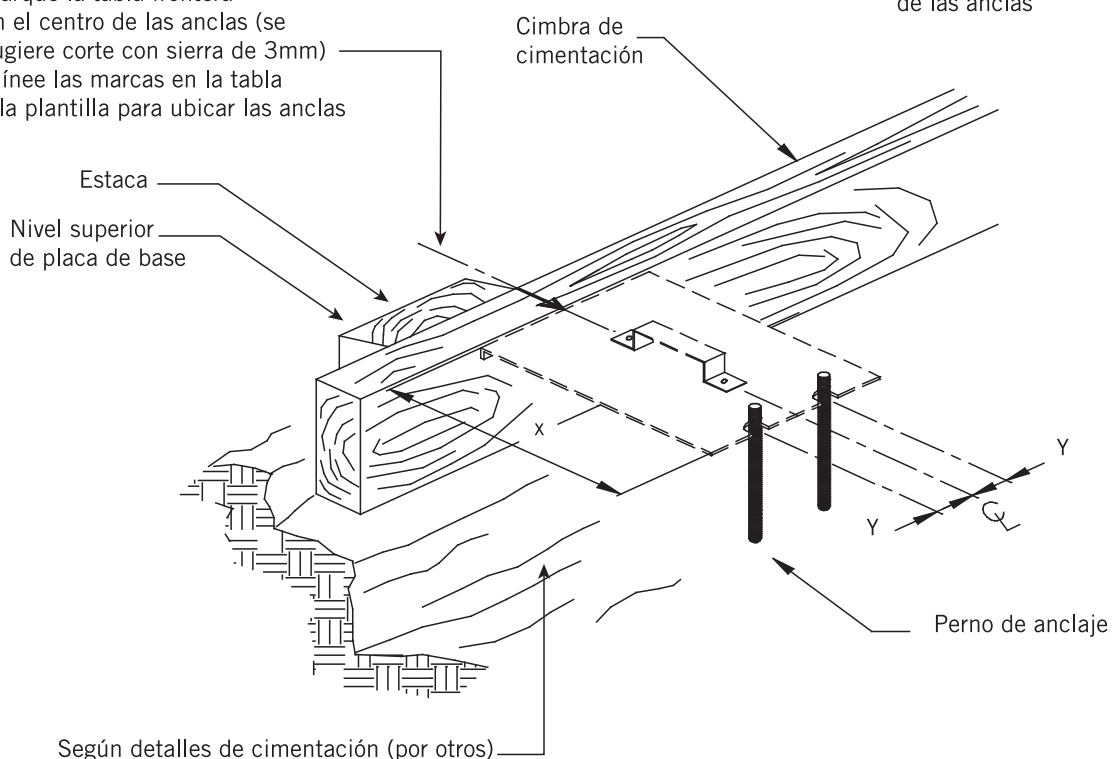


Cimentación de concreto / Pernos de anclaje



Detalle sugerido de la plantilla

Marque la tabla frontera en el centro de las anclas (se sugiere corte con sierra de 3mm)
Alínee las marcas en la tabla y la plantilla para ubicar las anclas

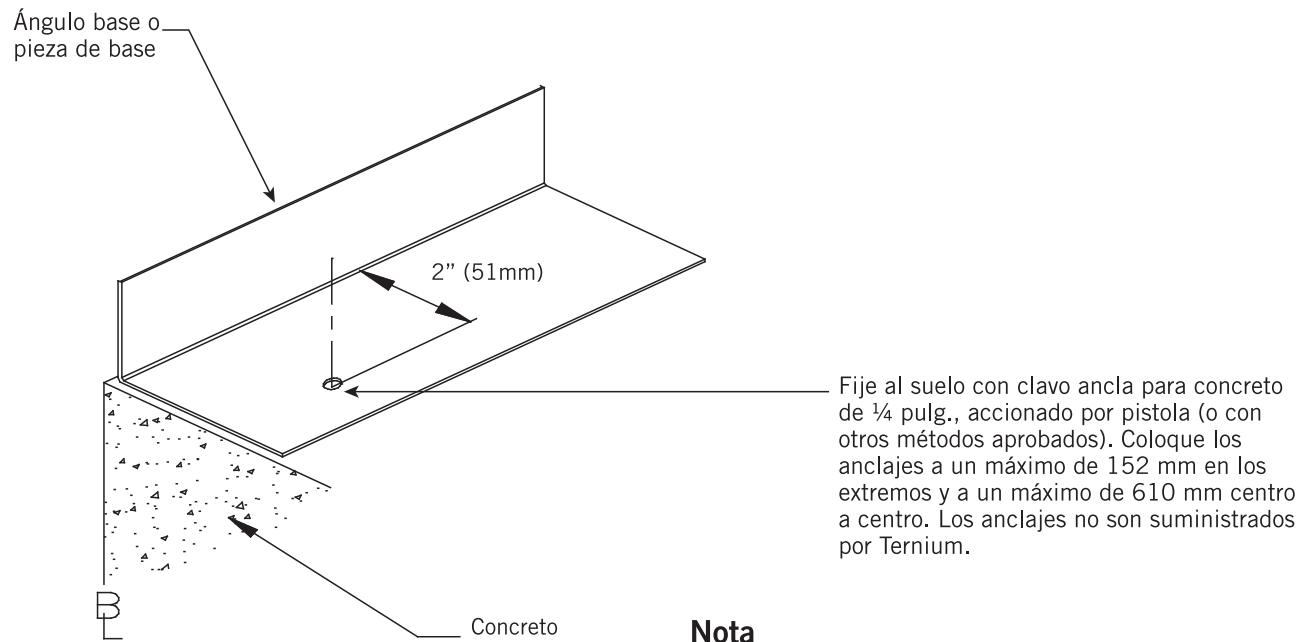


Notas

1. Coloque y fije las anclas inmediatamente después del colado.
2. Asegúrese de que la plantilla esté fija contra la tabla frontera y que encuadre.
3. Las medidas (x) y (y) y el diámetro de las anclas se mostrarán en un plano de anclas suministrado por Ternium. El resto de los artículos que se muestran no son suministrados por Ternium.



Cimentación de concreto / Ángulo base



Nota

Coloque el clavo ancla lo más lejos posible del borde exterior de la losa para prevenir que se agriete o se rompa el concreto.



Componentes / Procedimiento de descarga

Llegada al lugar de la obra

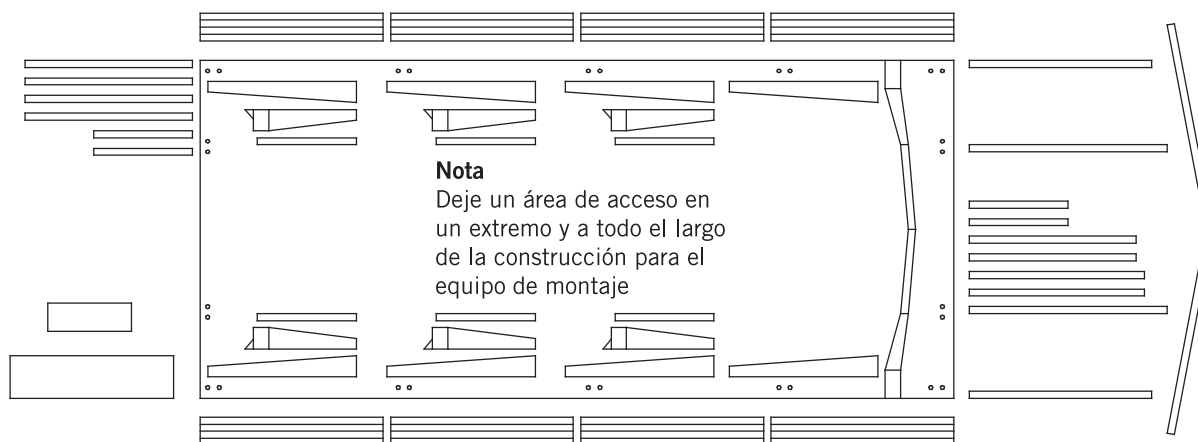
Todos los componentes de construcción de Ternium Edificios Metálicos se envuelven, embalan e inspeccionan cuidadosamente para evitar daños durante su envío. La compañía de transporte se responsabiliza por la entrega de estos componentes sin daño alguno.

Cuando reciba el embarque, verifique cada elemento con su correspondiente documentación. Si faltara algo, anote el faltante en la remisión.

Examine cuidadosamente su embarque para asegurarse de que no esté dañado. Si lo está, asegurese de que el transportista lo anote en su remisión antes de firmar de aceptado.

Si el daño permanece oculto hasta que el paquete o bulto es abierto, llame de inmediato a su transportista para una inspección y obtenga un reporte de inspección que cubra el daño oculto.

Arreglo de la descarga de material



El material descargado debe ser depositado en el lugar de la construcción o alrededor de donde será utilizado.

Aunque cada trabajo varíe de acuerdo con las dimensiones y condiciones del lugar, el arreglo mostrado tipifica una disposición que ofrece conveniencia y accesibilidad durante el montaje. Las columnas de los marcos rígidos se colocan en la posición correcta para ser levantadas, las vigas de los techos se apilan para un submontaje y para que sean accesibles para su instalación.

Los muros frontales se colocan en cada extremo. Los componentes pequeños como

tuercas, pernos, clips, tornillos, etc., se resguardan en un área determinada, conveniente para todas las partes de la construcción.

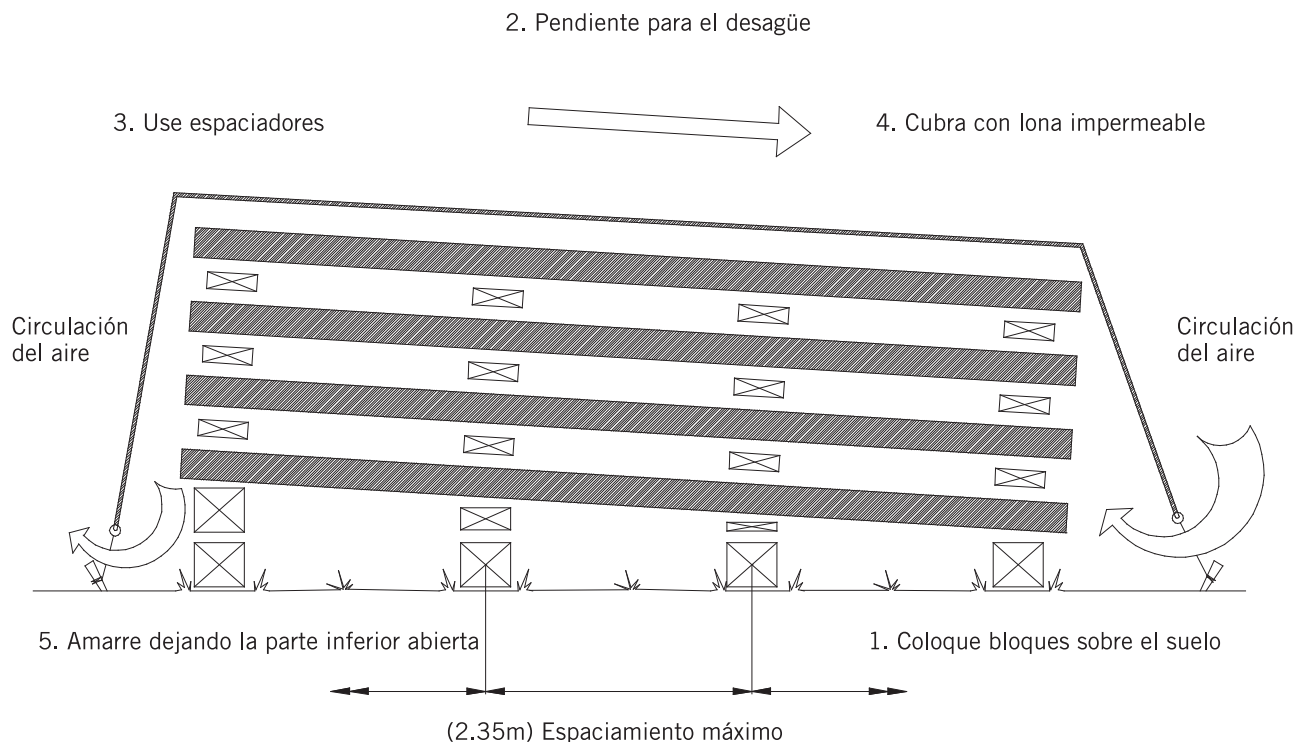
La lámina o paneles y otros componentes que no sean utilizados en las etapas iniciales del montaje serán colocados afuera, sobre tablas, y cubiertos para protegerlos de la intemperie.

Los largueros, polines, partes del alero y contravientos se dividirán de acuerdo a lo que se requiera en cada bahía. Las partes apiladas deberán separarse y asegurarse.



Componentes / Procedimiento de descarga

Importante



Almacenaje recomendado y protección de láminas

1. Coloque tablones sobre el suelo para alejar los paquetes del agua.
2. Incline los paquetes para el desagüe.
3. Apile las láminas con espaciadores entre los paquetes.
4. Cubra con lona impermeable para proteger los paquetes de la lluvia o de la nieve.
5. Amarre los extremos de la lona lejos de la carga para permitir la circulación del aire. No los cubra por debajo ni obstruya la circulación del aire.

Nota

La lámina inferior de cada bulto es parte de la cuenta total y no es un “extra”, sea cuidadoso al descargar o mover para evitar daños.

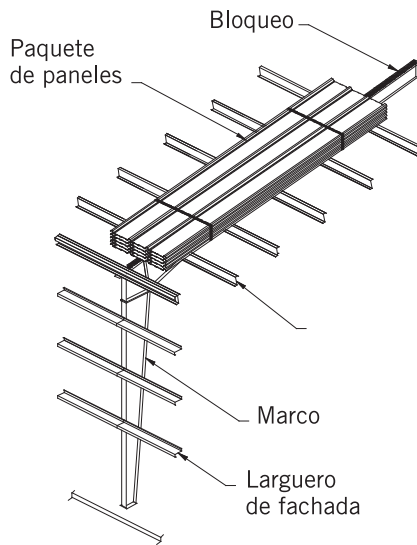


Componentes / Bloqueo de polines de techo

Importante

Los paquetes de paneles de techo generalmente se colocan sobre las estructuras de techo antes de su instalación.

Este procedimiento puede causar daños si los paquetes se colocan sobre áreas sin apoyo. Si los paquetes se colocan sobre las estructuras del techo, siga el siguiente procedimiento de bloqueo.

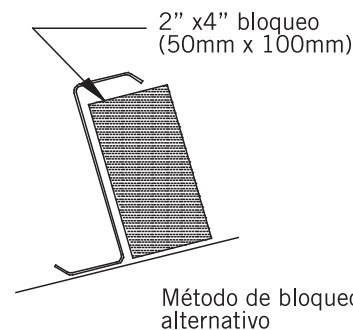
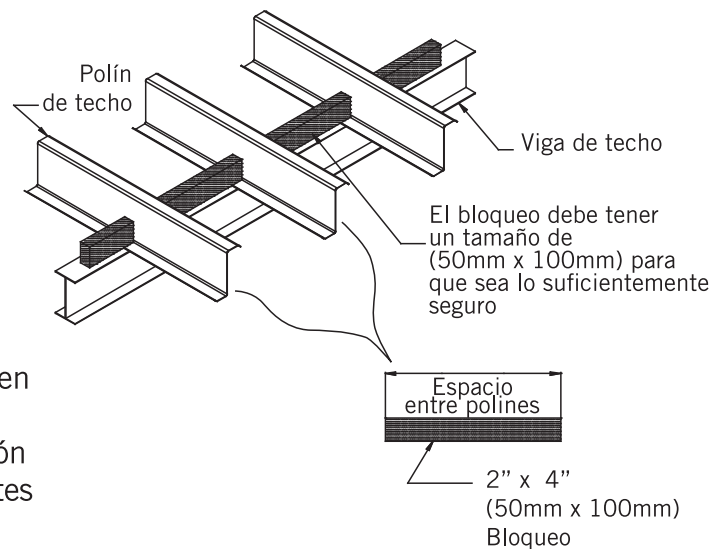
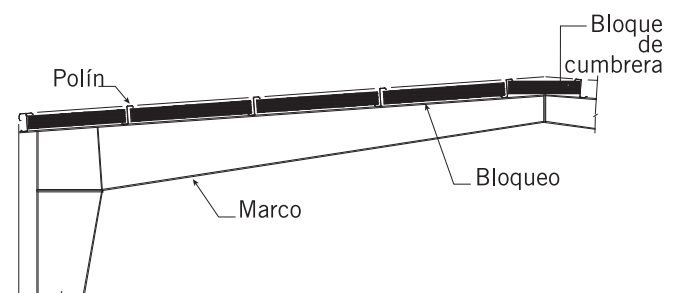


1. Todas las estructuras, tornapuntas, el contraviento temporal y secundario deben estar en su lugar, plomeados y con los tornillos apretados antes de la instalación del bloqueo y la colocación de los paquetes en el techo.
2. Los paquetes de paneles sólo deben colocarse sobre las líneas centrales de los marcos.
3. El bloqueo debe ser instalado entre los polines de techo, donde se colocan los paquetes. La longitud de bloqueo debe ser igual al espacio entre polines de techo.

4. Quite el bloqueo después de la instalación de los paneles.

5. Cuando se utiliza el método de bloqueo alternativo debe seguirse el mismo procedimiento.

Corte transversal bloqueo no por Ternium



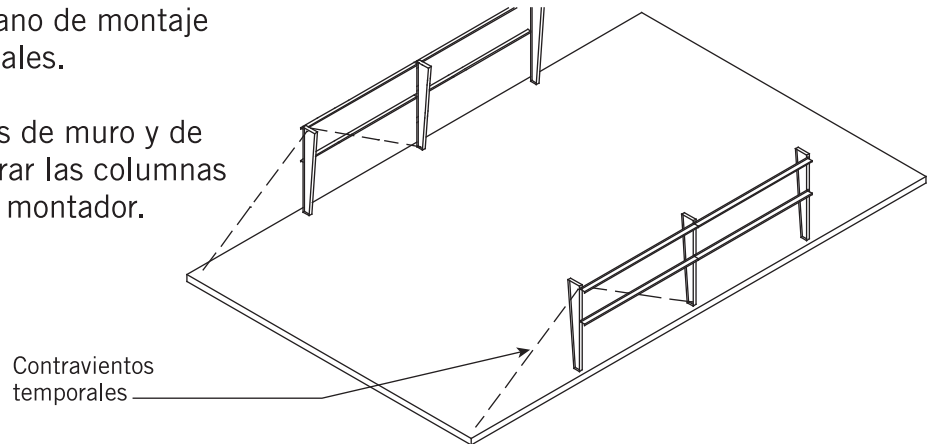
Método de bloqueo alternativo



Marco Principal / Procedimiento de montaje

Paso uno

1. Levante las columnas y fije los largueros de muro. Verifique el plano de montaje para condiciones especiales.
2. La cantidad de largueros de muro y de contraviento para asegurar las columnas será determinada por el montador.

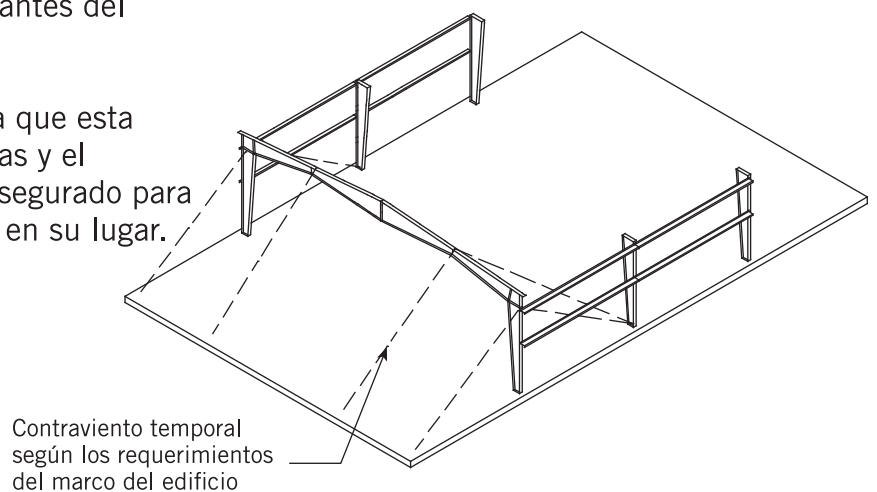


Nota

1. Planee montar primero un entre eje contraventado / generalmente es el segundo entre eje a partir de cualquier extremo de la construcción.
2. Consulte la sección apretado de tornillos de este manual para el método de "Giro de tuerca" para "Apretado de tornillos".
3. Coloque tantos clips y tornapuntas como sea posible antes de levantar el marco para reducir el tiempo de montaje en el aire.
4. Es responsabilidad del montador proveer el contraviento temporal de montaje hasta que la estructura esté completa.

Paso dos

1. Levante la primera viga y las siguientes secciones del marco, apretando todos los tornillos de alta resistencia antes del ascenso.
2. Sosténgala en el lugar hasta que esta sección se fije a las columnas y el contraviento temporal sea asegurado para sostener el marco completo en su lugar.





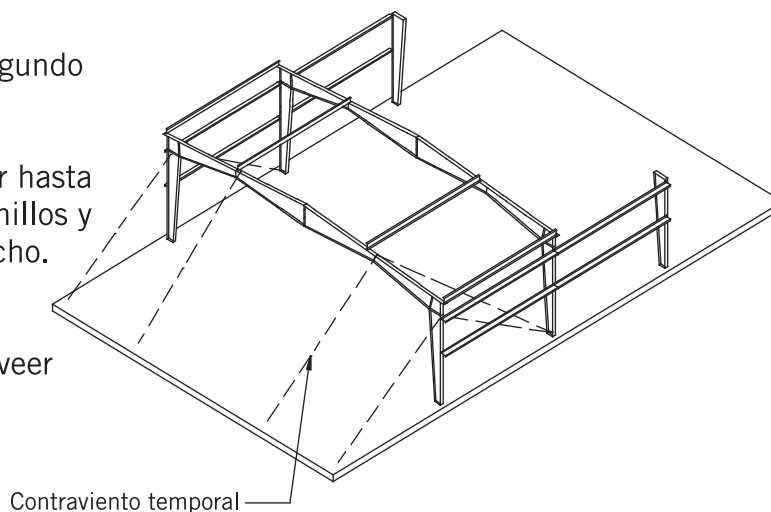
Marco principal / Procedimiento de montaje

Paso tres

1. Levante la sección de vigas del segundo marco.
2. Mantenga esta sección en su lugar hasta que se fije a las columnas con tornillos y que se coloquen los polines de techo.

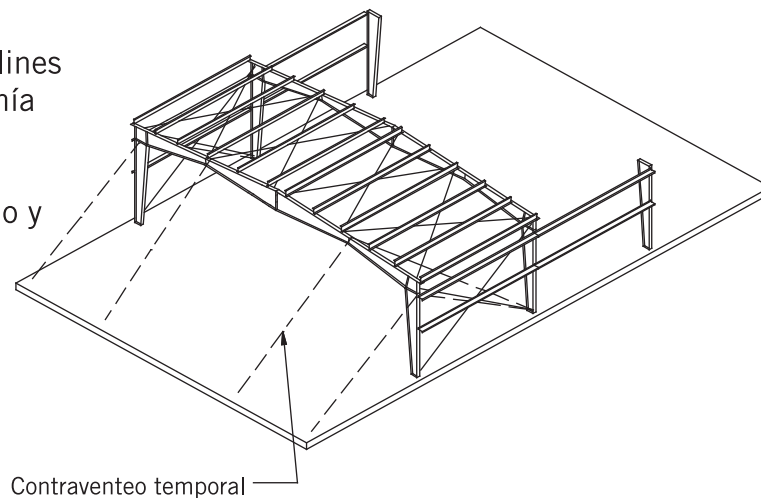
Nota

Es responsabilidad del montador proveer el contraviento temporal adecuado.



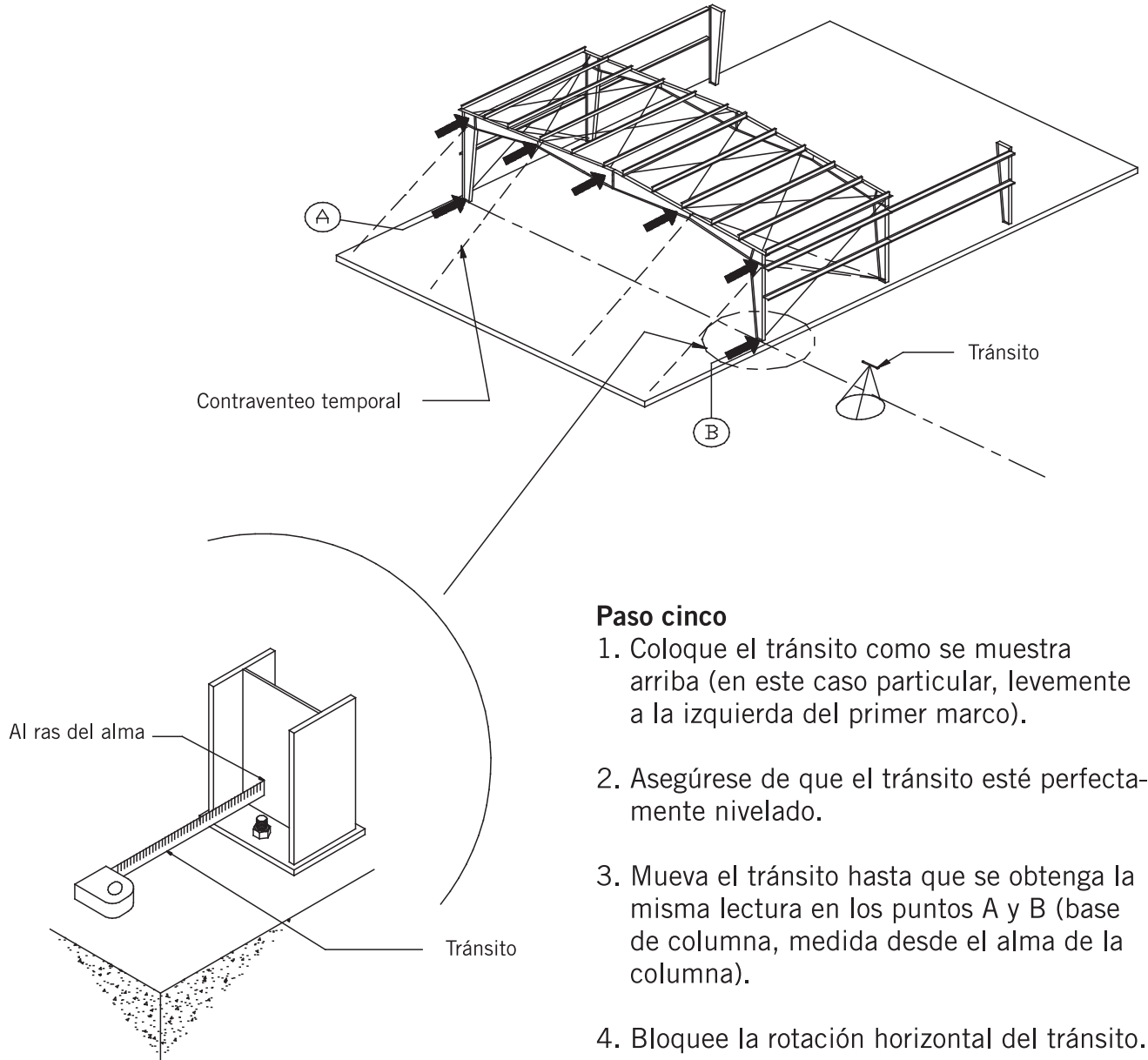
Paso cuatro

1. Fije con tornillos el resto de los polines de alero, de techo y muro de la bahía contraventada.
2. Instale los contravientos de redondo y tornapuntas.
3. Escuadre y plomee el entre eje contraventado.





Marco principal / Entre eje contraventeado y plomeado

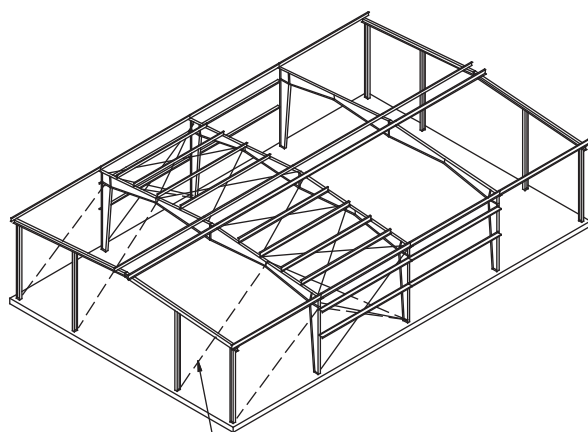


Paso cinco

1. Coloque el tránsito como se muestra arriba (en este caso particular, levemente a la izquierda del primer marco).
2. Asegúrese de que el tránsito esté perfectamente nivelado.
3. Mueva el tránsito hasta que se obtenga la misma lectura en los puntos A y B (base de columna, medida desde el alma de la columna).
4. Bloquee la rotación horizontal del tránsito.
5. Ajuste el contraviento de redondo en cruz y el temporal hasta que se obtenga la lectura de los puntos A y B en todos los lugares indicados en el dibujo superior. Realice todas las lecturas desde el alma de la columna.



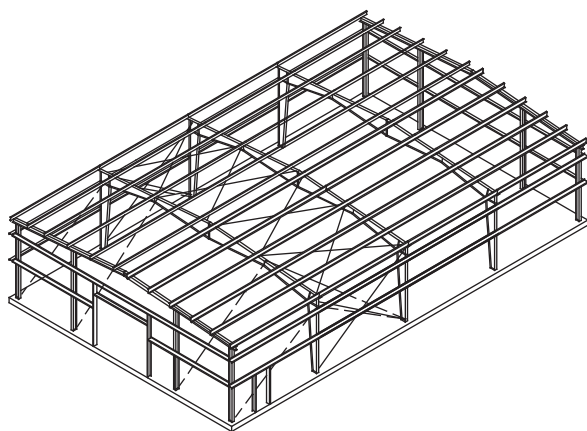
Marco principal / Procedimiento de montaje



Contraventeo
general

Nota

Quite el contraventeo temporal sólo después de que todos los paneles hayan sido instalados.



Paso seis

1. Proceda con el montaje de los marcos restantes y de los muros cabeceros.
2. Debe colocar todos los polines, largueros, *struts* y contraventeos, conforme vaya avanzando en el montaje de cada marco (esto es muy importante, aunque no esté ilustrado de esa manera por tratarse de un edificio muy pequeño).

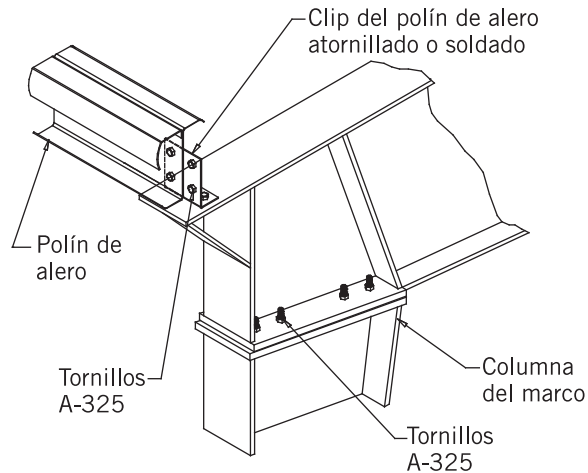
Paso siete

1. Termine el montaje de todos los componentes de acero estructural.
2. Note que después de terminar toda la estructura secundaria hasta la bahía cabecera, puede comenzar con la fijación del panel RIB para techo realizándose en conjunto con la terminación del acero estructural.

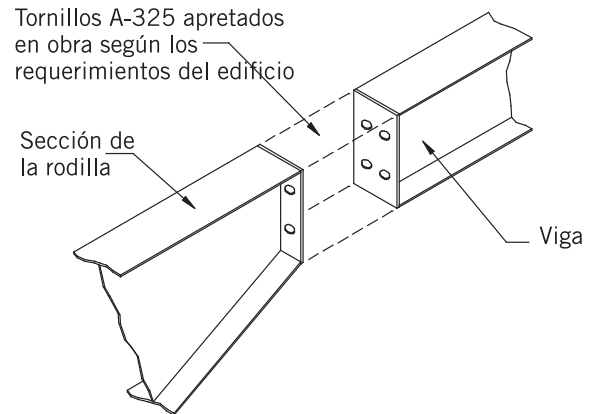


Componentes del marco / Detalles de atornillado

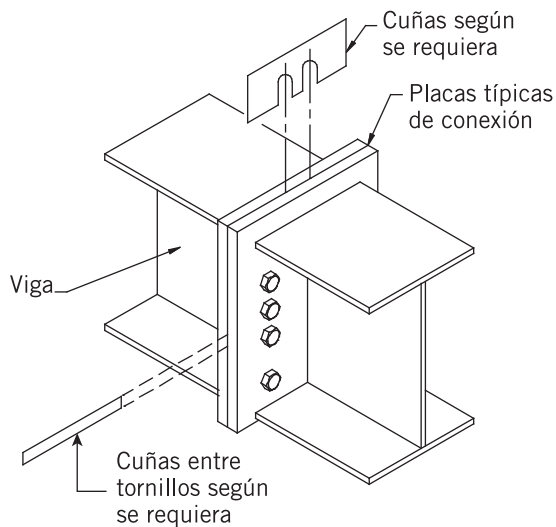
Conexiones de rodilla



Conexión de la viga a la rodilla



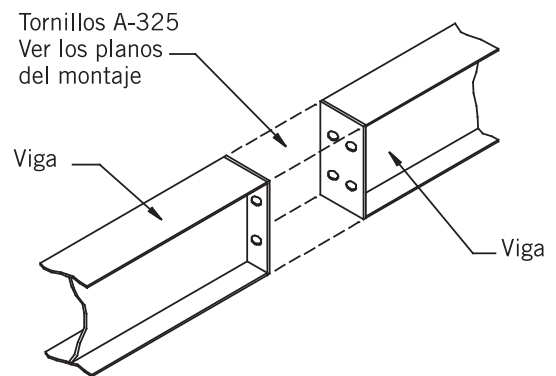
Procedimiento de cuñas



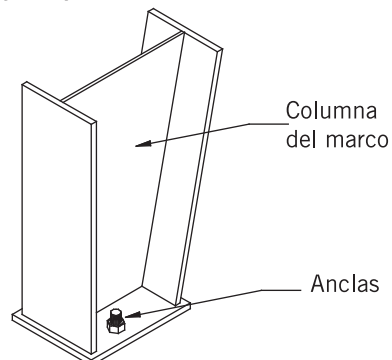
Importante

Todos los tornillos deberán ser A-325 donde se requieran conexiones del marco en obra. Coloque y apriete todos los tornillos de conexión del marco a medida que se monta cada uno.

Conexión en cumbrera



Base de la columna



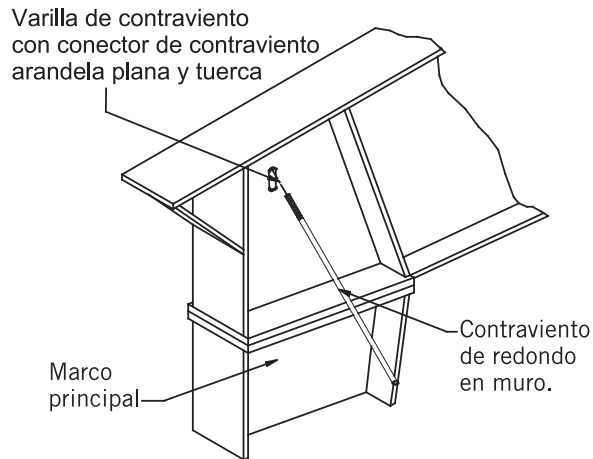
Importante

Todos los tornillos A-325 deben estar instalados de manera que cumplan absolutamente con las especificaciones AISC. En las uniones estructurales se usan tornillos A-325 y el método de "Giro de Tuerca". Ver página 3.1.

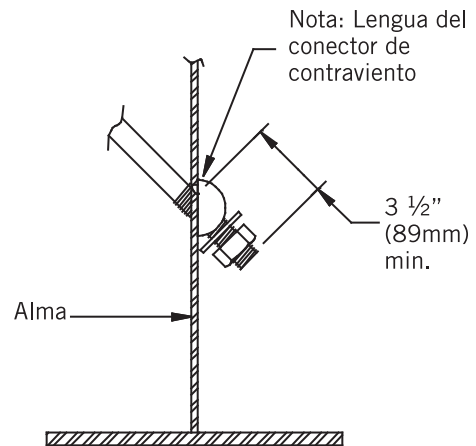


Marco principal / Contraviento de redondo

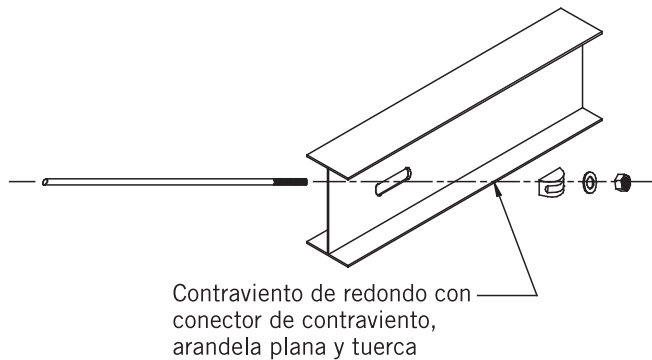
Detalles de contraviento de muro



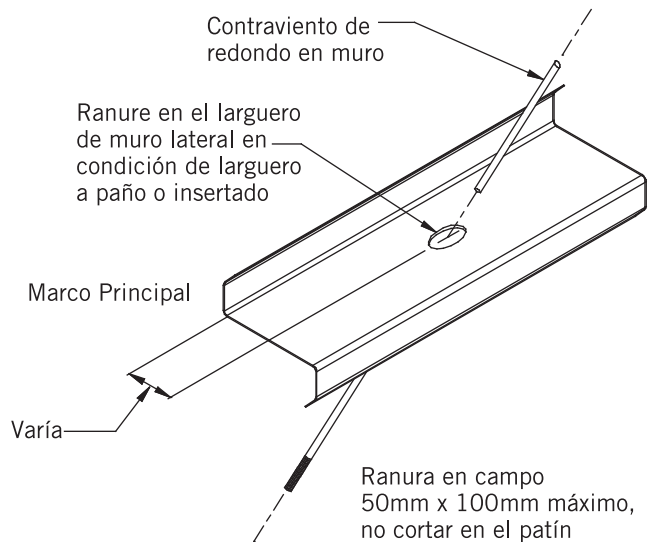
Corte A-A



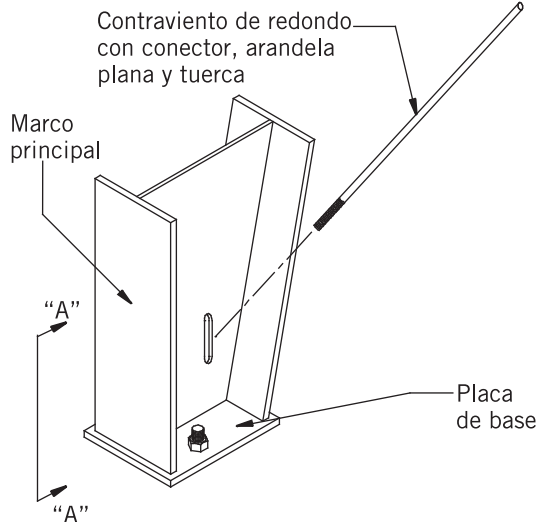
Detalles de contraviento de techo



Detalles de arriostamiento de muro a través de larguero de muro insertado o a paño



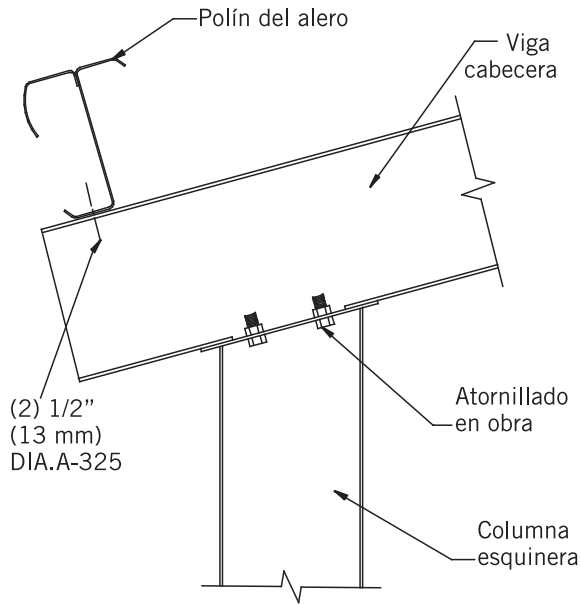
Arriostamiento de muro



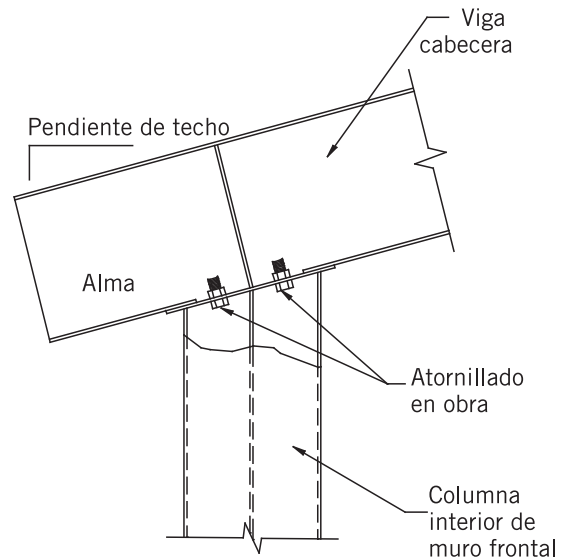


Muro cabecero de poste y viga / Conexiones atornilladas

Detalles de columna esquinera



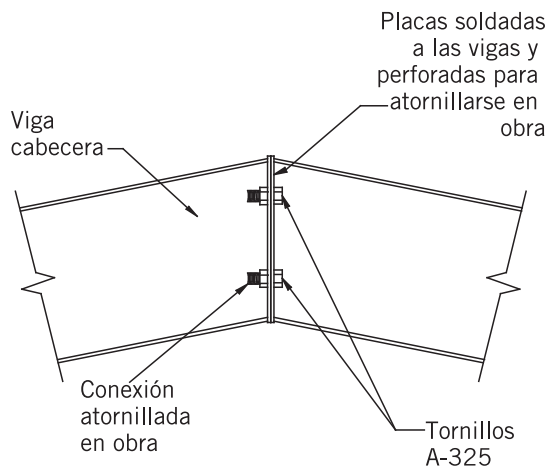
Columna interior para conexión con viga cabecera



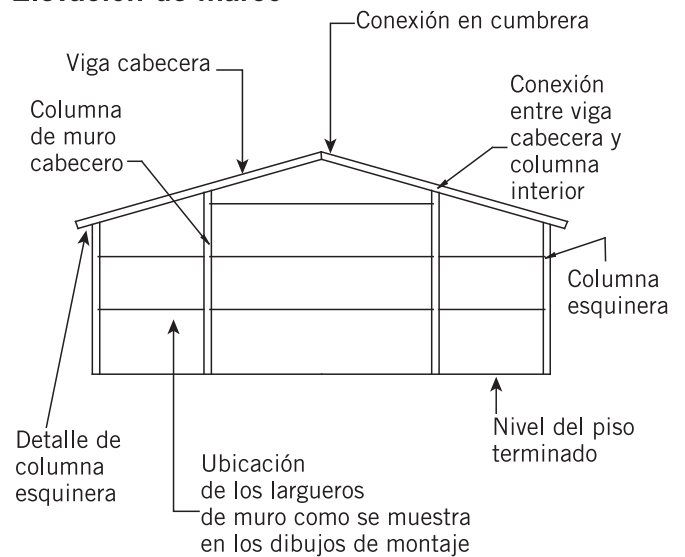
Nota

Todos los tornillos deben ser A-325 a menos que se especifique lo contrario. Ver el método de apretado "Giro de tuerca".

Conexión en cumbrera



Elevación de marco

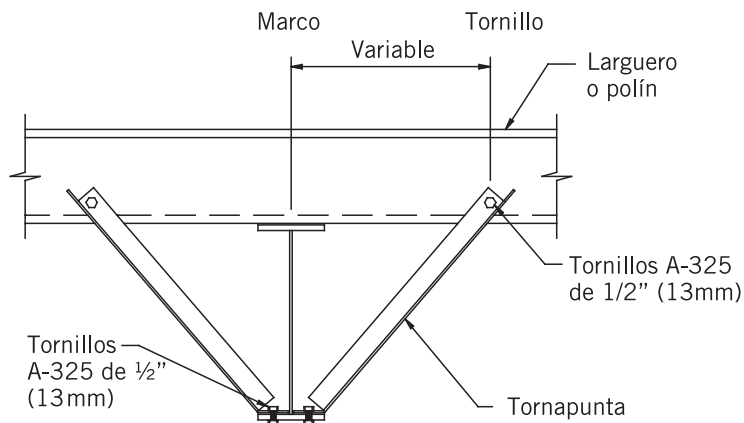




Estructura secundaria / Arriostramiento

Detalles de tornapunta

Condición de larguero o polín

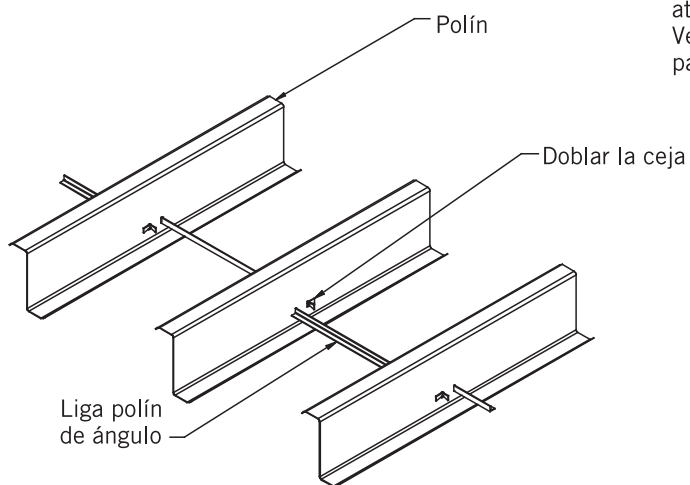


Nota

Todos los tornillos deben ser A-325 a menos que se especifique lo contrario. Ver el método de apretado "Giro de tuerca".

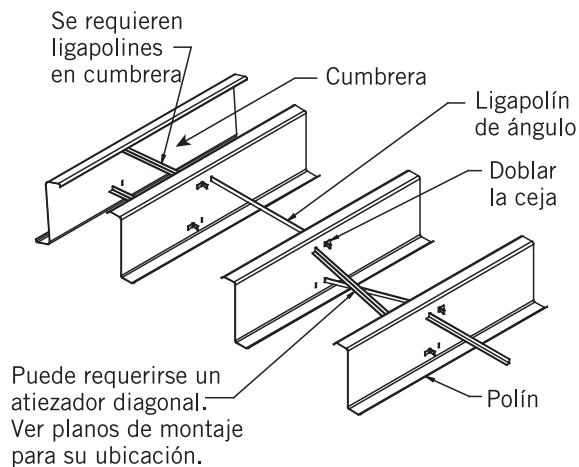
Detalles de atezadores

Polines de techo de 6 1/2" ó 8 1/2"



Detalle de atezadores (ligapolines)

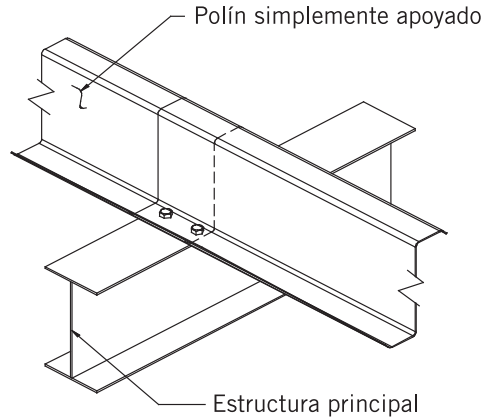
Polines de 11 1/2"



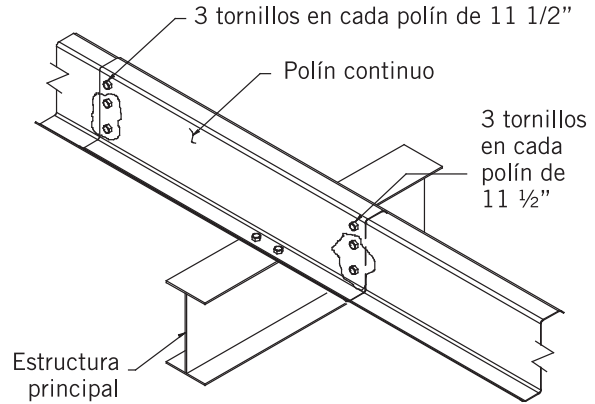


Estructura secundaria

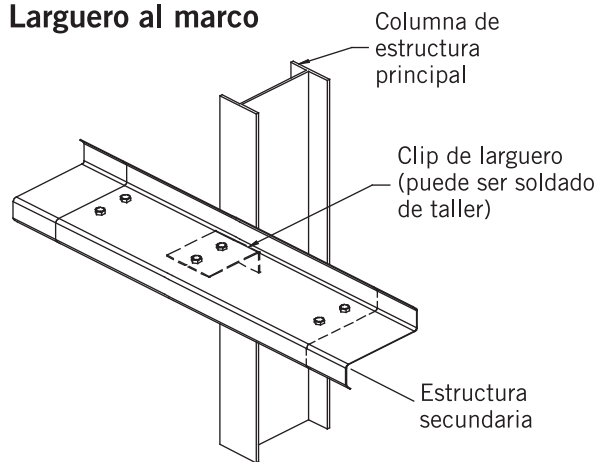
Polín simple al marco



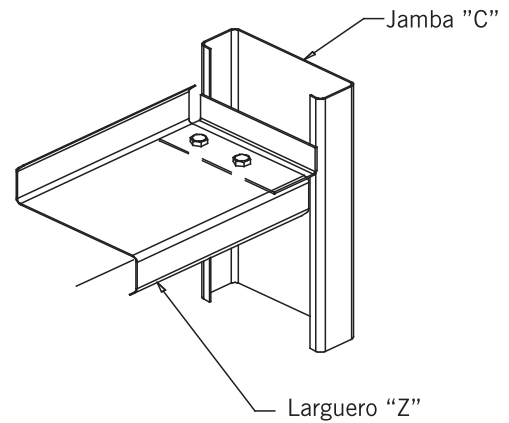
Polín continuo al marco



Larguero al marco



Conexión de elementos ligeros

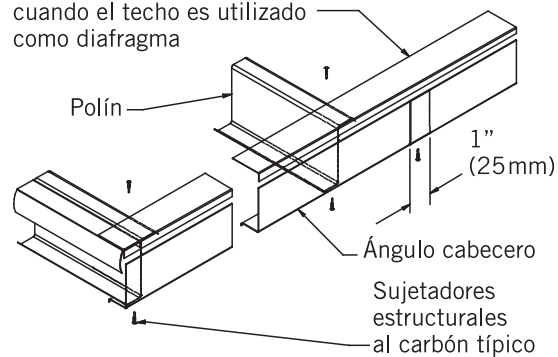


Nota

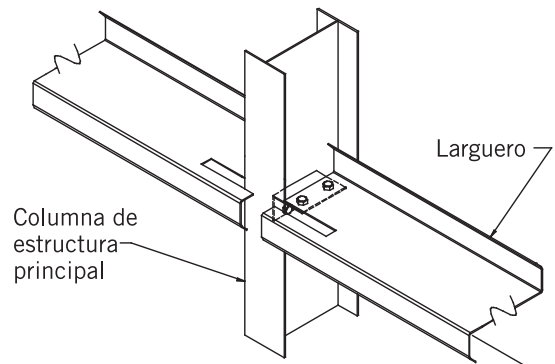
Todos los tornillos deben ser A-325 de 1/2" diámetro, a menos que se especifique otro en los dibujos de montaje.

Unión de ángulo cabecero

Se necesita un ángulo ligero cuando el techo es utilizado como diafragma



Larguero al marco (Condición larguero insertado)


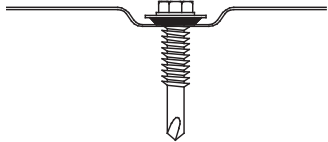

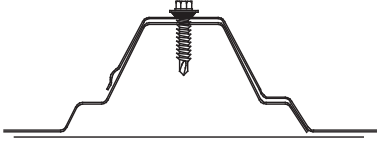
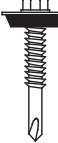
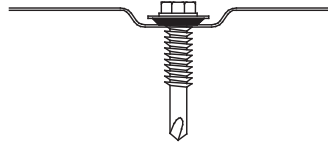

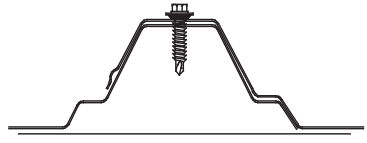
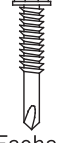
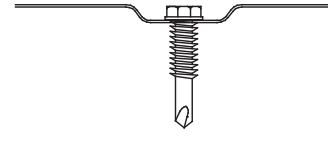

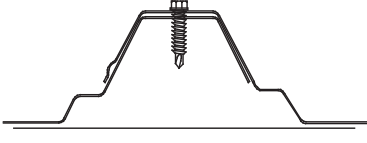

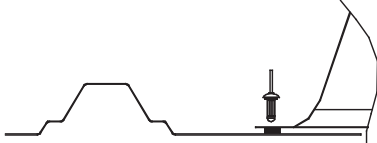

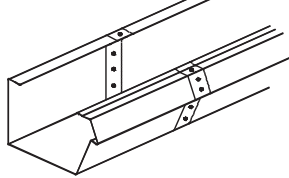




Identificación de pijas / Guía de aplicación

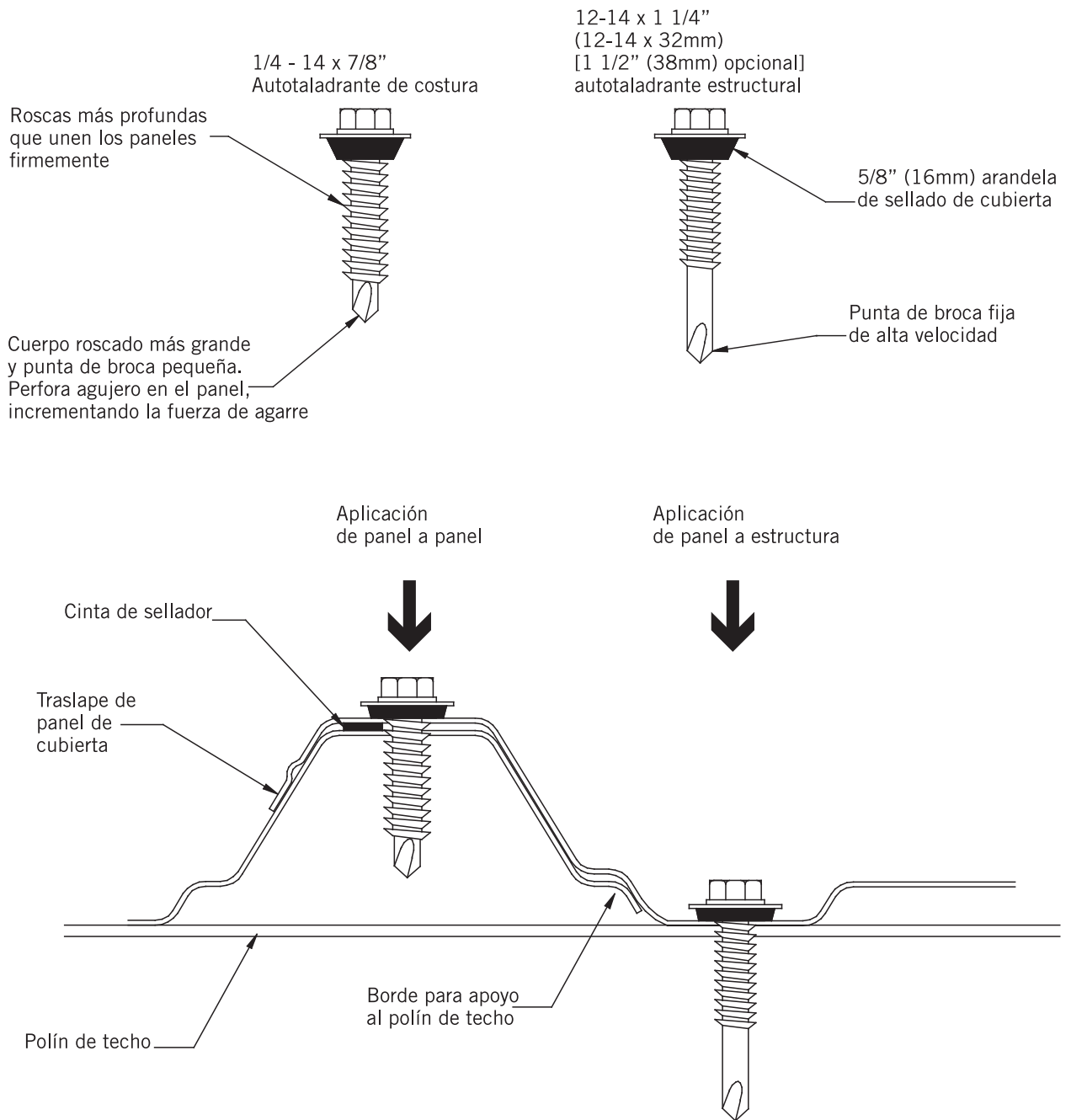
1. Verifique el tipo y número de tornillos en las remisiones.

2. La información detallada será utilizada como guía de identificación para la correcta aplicación de cada tornillo.

TIPO DE TORNILLO		APLICACIÓN	
 Cubierta	Autotaladrante estructural #12 –14 x 11/4 pulg. con arandela de sellado de 5/8 pulg. [1 ½” (38mm) opcional]	<ul style="list-style-type: none"> • Conexiones de panel a estructura • Instalación de lámina translúcida (UL-60). 	
 Cubierta	Autotaladrante de costura #1/4- x 7/8 pulg. con arandela de sellado de 5/8 pulg.	<ul style="list-style-type: none"> • Traslape (costura) lateral • Instalación de lámina translúcida • Canalón 	
 Cubierta	Autotaladrante estructural N12 –14 x 11/4 pulg. con arandela 7/8 pulg. (1 ½” opcional)	<ul style="list-style-type: none"> • Conexiones de panel a estructura. • Instalación de lámina translúcida (UL –90) 	
 Cubierta	Autotaladrante de costura ¼ x 11/8 pulg. con arandela de sellado de 7/8 pulg.	<ul style="list-style-type: none"> • Traslape (costura) lateral • Instalación de lámina translúcida (UL-90) 	
 Fachada	Autotaladrante estructural #12 –14 1¼ pulg. (1 ½ pulg opcional)	<ul style="list-style-type: none"> • Conexiones de panel a estructura. • Molduras 	
 Fachada	Autotaladrante de costura ¼ -14 x 7/8 pulg.	<ul style="list-style-type: none"> • Traslape (costura) lateral • Tolduras 	
 Misc.	Remache VP-200	<ul style="list-style-type: none"> • Panel aislado a estructura • Respiraderos • Ventanas 	
 Misc.	1/8” Remache ciego	<ul style="list-style-type: none"> • Molduras de la construcción, traslapes de canalón de alero y cierres 	



Pijas estándar para techo



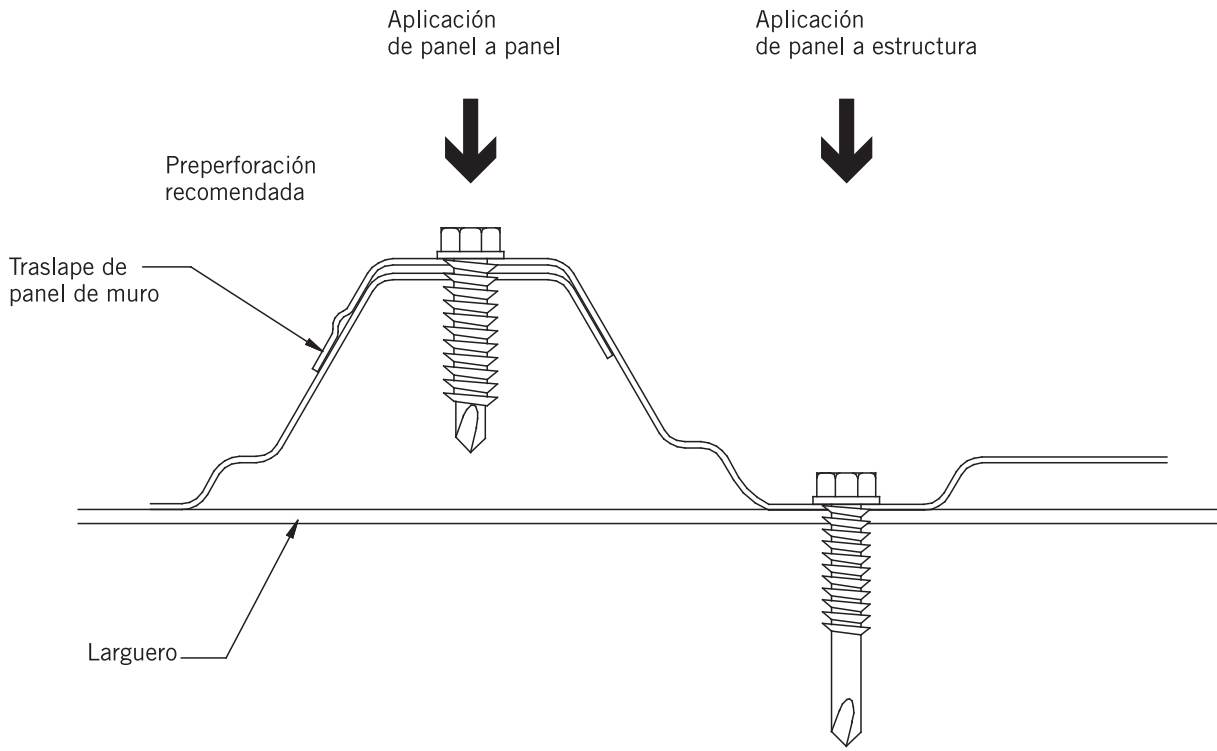
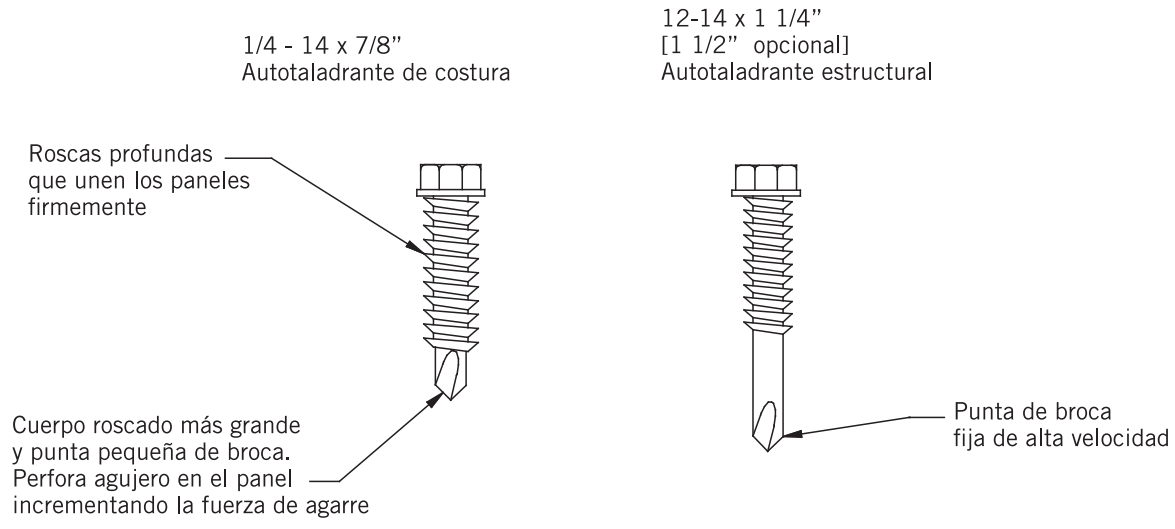
Corte en la cubierta que muestra la correcta aplicación de las pijas autotaladrantes.

Nota

Después de la perforación, debe limpiar del panel las rebabas de metal para prevenir la corrosión.



Pijas estándar para muros



Corte de muro que muestra la correcta aplicación de las pijas.

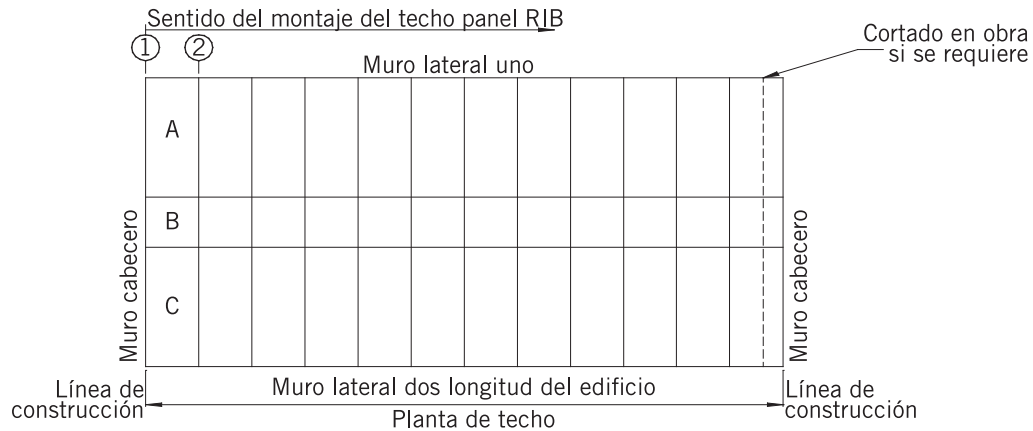
Nota
Después de la perforación, debe limpiar del panel las rebabas de metal para prevenir la corrosión.




Instalación del Panel RIB / Paneles de cubierta

Importante

Para las construcciones que tengan extensiones de techos o ampliaciones, las láminas de muro deben ser instaladas antes que las de techo.

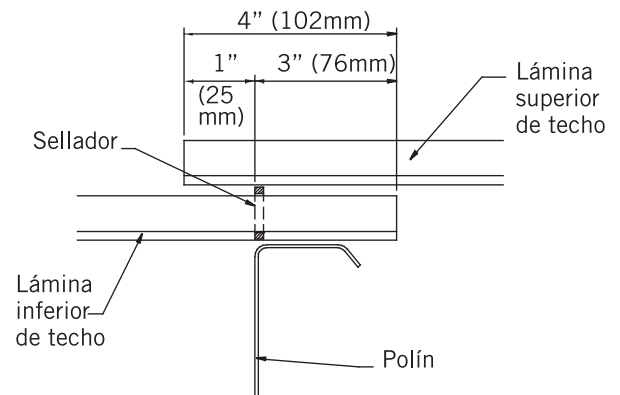
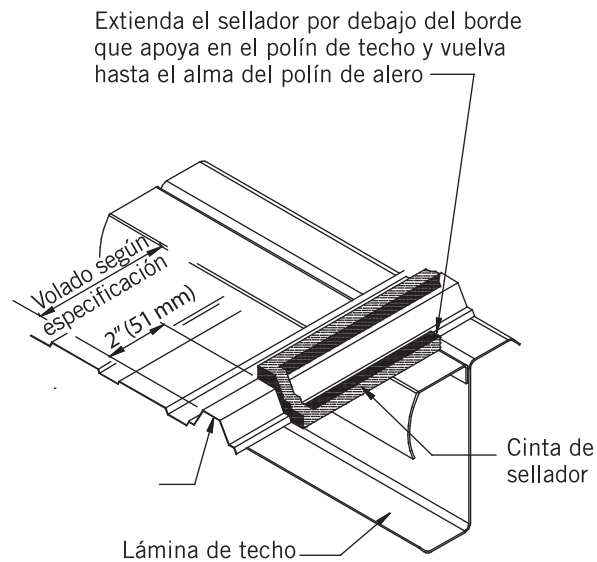


Nota

- (A) y (C) indican las láminas de techo panel RIB. (B) indica la cumbreira panel RIB.
- La línea (1) indica el lugar de la cresta de traslape. La línea (2) representa el borde con apoyo en polín de techo de los paneles (A) y (C) y de la cumbreira (B).
- Coloque el centro de la cresta de traslape exactamente sobre la línea de la construcción. Fije los paneles (A) y (C) y luego fije la cumbreira (B). 
- Los paneles de ambos lados de la cubierta y la cumbreira deben ser colocados al mismo tiempo, para asegurar que queden perfectamente alineados.
- Refiérase a las diferentes secciones de este manual para detalles relacionados con la alineación de alero de paneles de techo, el modo de uso del sellador, el tipo y el espaciamiento de las pijas y accesorios del edificio ubicados en la cubierta.
- Todos los acabados de pintura dañados deben retocarse para prevenir la oxidación.
- En caso de que una pija se coloque en el lugar equivocado o se rompa durante su colocación, retírela y coloque en su lugar una pija de diámetro mayor para evitar filtraciones. Si la pija colocada en un principio no puede quitarse, deberán tomarse medidas para asegurar la hermeticidad.
- El peso del personal o de los materiales que se concentren sobre la cubierta durante la construcción deberá distribuirse uniformemente sobre un área grande para evitar un daño.
- Todas las rebabas de metal que resultan de las perforaciones en las cubiertas deberán quitarse para evitar dañar o manchar el acabado del panel.



Instalación / Para sellado



Detalle de traslape

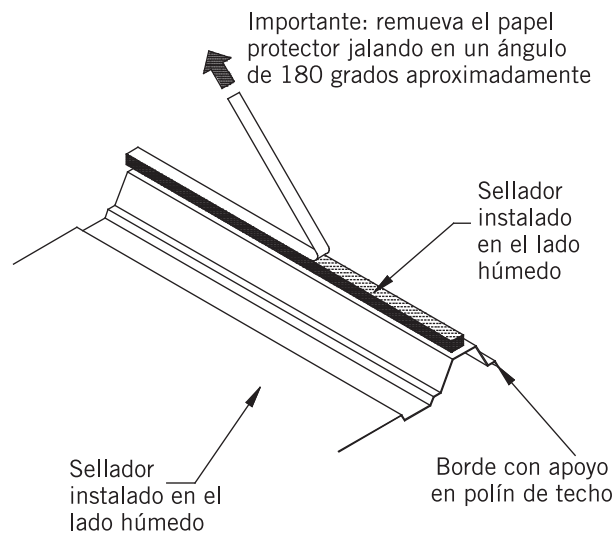
Coloque el sellador en bordes de traslape como se indica. (En todos los traslapes de extremo de las láminas de techo).

Detalles de sellador en el primer polín del alero

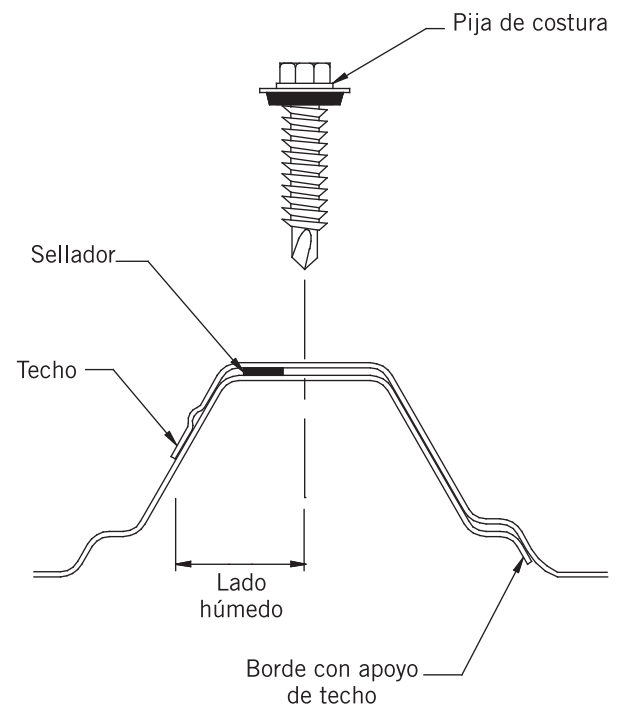
Limpe el área donde el sellador será aplicado.

Instalar el sellador sobre la cresta con apoyo de la lámina de techo (antes de instalar la hoja siguiente) y aplicar presión sobre toda la cinta para obtener adhesión.

Cubierta



Desprendimiento del papel adhesivo

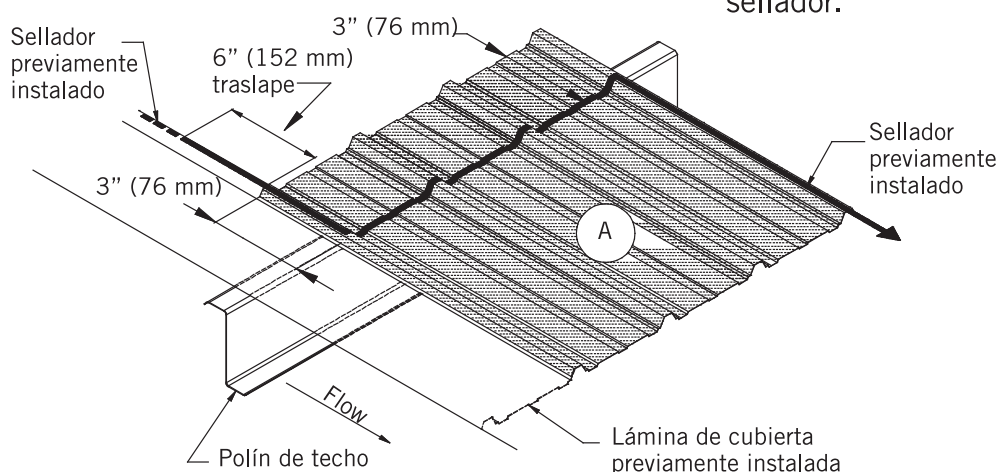


Detalle de traslape de cresta



Instalación del sellador / Cubierta

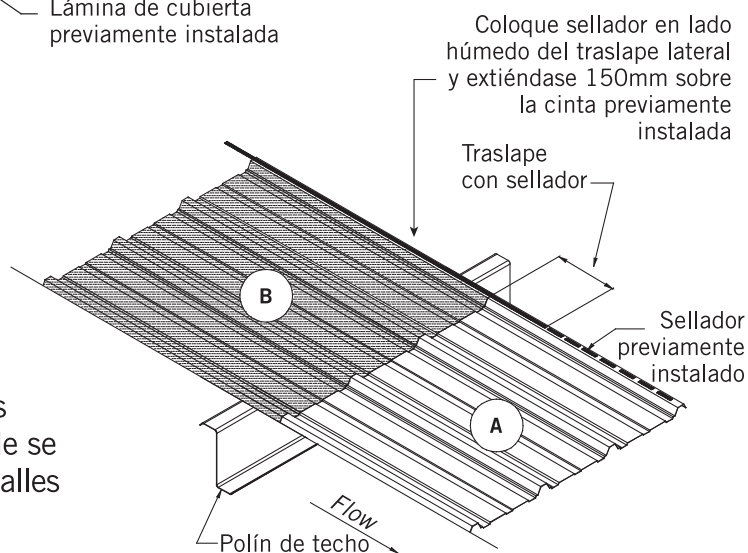
1. Coloque el traslape lateral de la lámina de cubierta A sobre el borde de la lámina previamente instalada que apoya en el polín de techo. Utilice tamaños estándar de traslape.
2. Comience a colocar la cinta aprox. 150 mm arriba de la hoja adyacente en forma superpuesta a la cinta previamente instalada.
3. Coloque el sellador a lo largo y ancho del panel.
7. Coloque la lámina B sobre las láminas de cubierta previamente instaladas. Utilice tamaños estándar de traslape.
8. Fije la lámina B a los polines de techo según los detalles de fijación. Utilice sólo las pijas para cubierta recomendadas e instale en secuencia como se indica.
9. Coloque el sellador como se muestra, traslapando la cinta previamente. Una vez instalada aproximadamente a 150 mm, retire la cinta adhesiva del papel del sellador.



Paso uno

Condición de traslape de extremo de lámina de cubierta.

4. Selle el lado húmedo del borde que apoya en el polín de techo.
5. Fije la lámina de cubierta a todos los polines, con excepción del último donde se hará el traslape de extremo. Vea los detalles de las pijas.
6. Quite el papel adhesivo antes de instalar la lámina B.



Paso dos

Condición del traslape en extremo de la lámina de cubierta

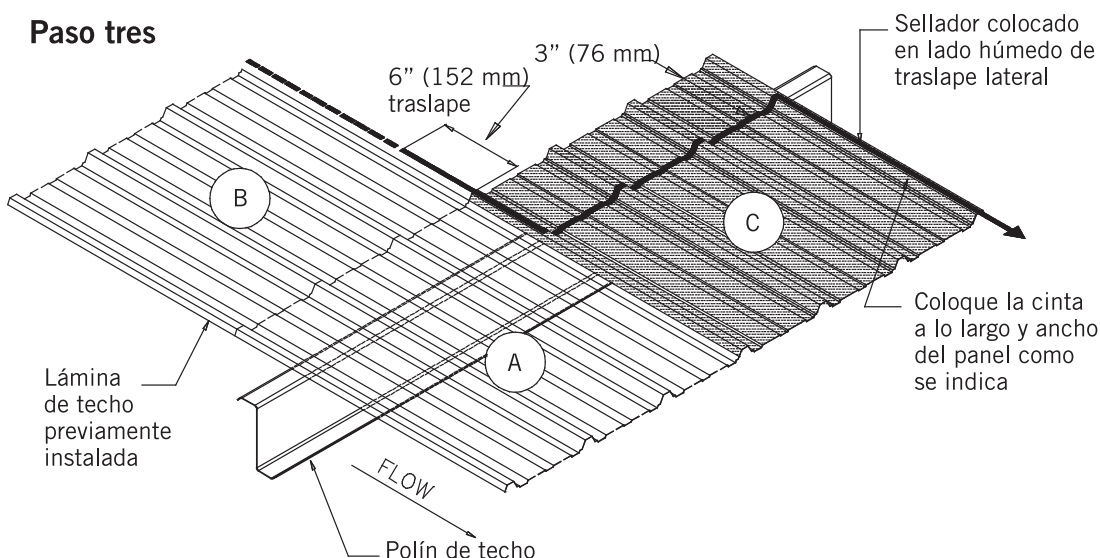


Instalación del sellador / Cubierta

10. Coloque la lámina de cubierta C sobre las láminas previamente instaladas como se indica. Mantenga tamaños estándar de traslapes.

15. Para condición de cuatro traslapes en los extremos, el sellador y la lámina deben ser impermeables. Repita los pasos 1 al 4 para el resto de las láminas de cubierta.

Paso tres



11. Sujete la lámina de cubierta a los polines de techo excepto las de traslape en extremo. Vea detalles de pijas para verificar el tipo y ubicación adecuados.

12. Coloque el sellador de lámina de cubierta C como se indica, extendiéndose 150 mm sobre la cinta previamente instalada.

13. Quite el papel adhesivo e instale la lámina D sobre las láminas previamente instaladas y una a los polines de techo según detalles de las pijas.

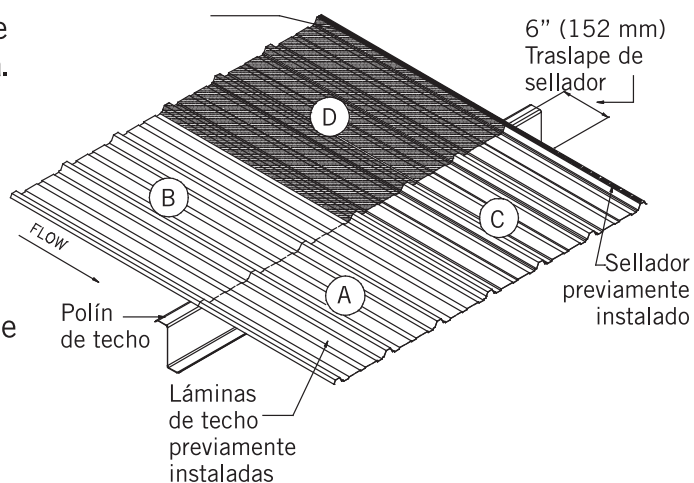
14. Coloque el sellador en lámina D como se muestra. Superponga la cinta sobre la cinta previamente instalada aprox. 150 mm.

Paso cuatro

Condición del traslape de extremo de lámina de cubierta.

Nota

Sellador para ser instalado en lado "húmedo" del traslape lateral del panel.



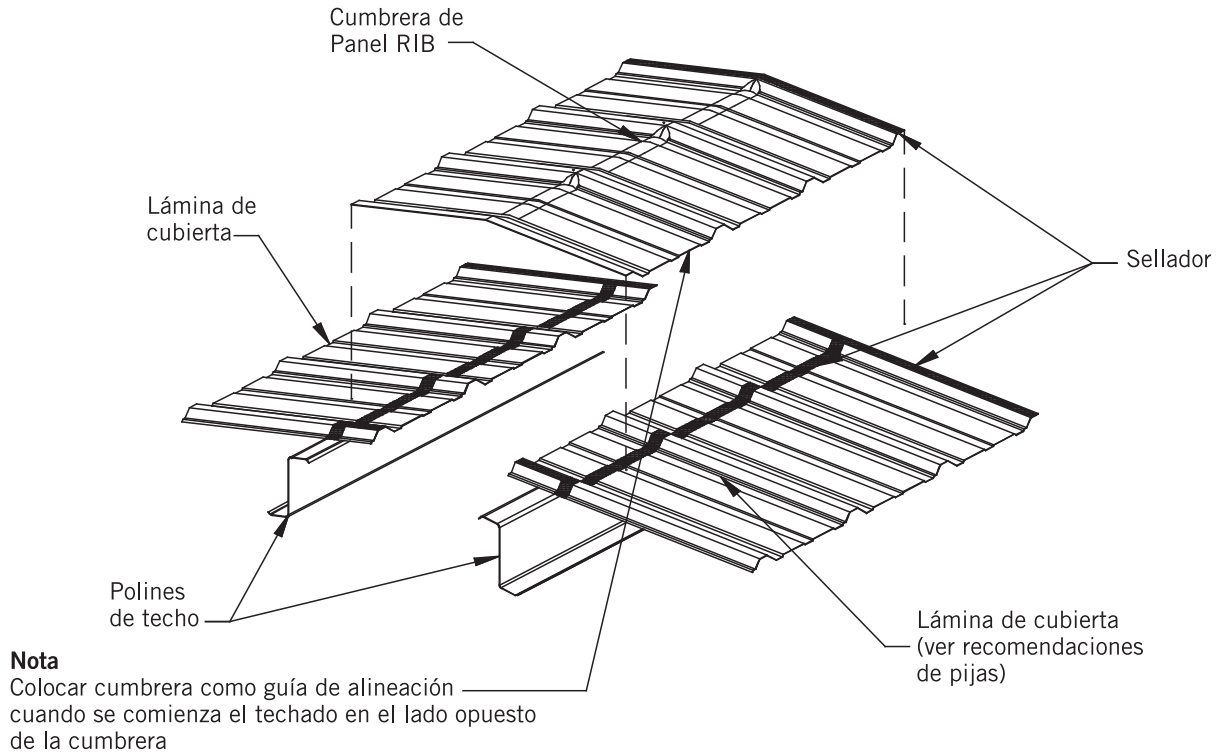
Nota

Mantenga medida estándar del traslape entre la lámina y el polín de techo.

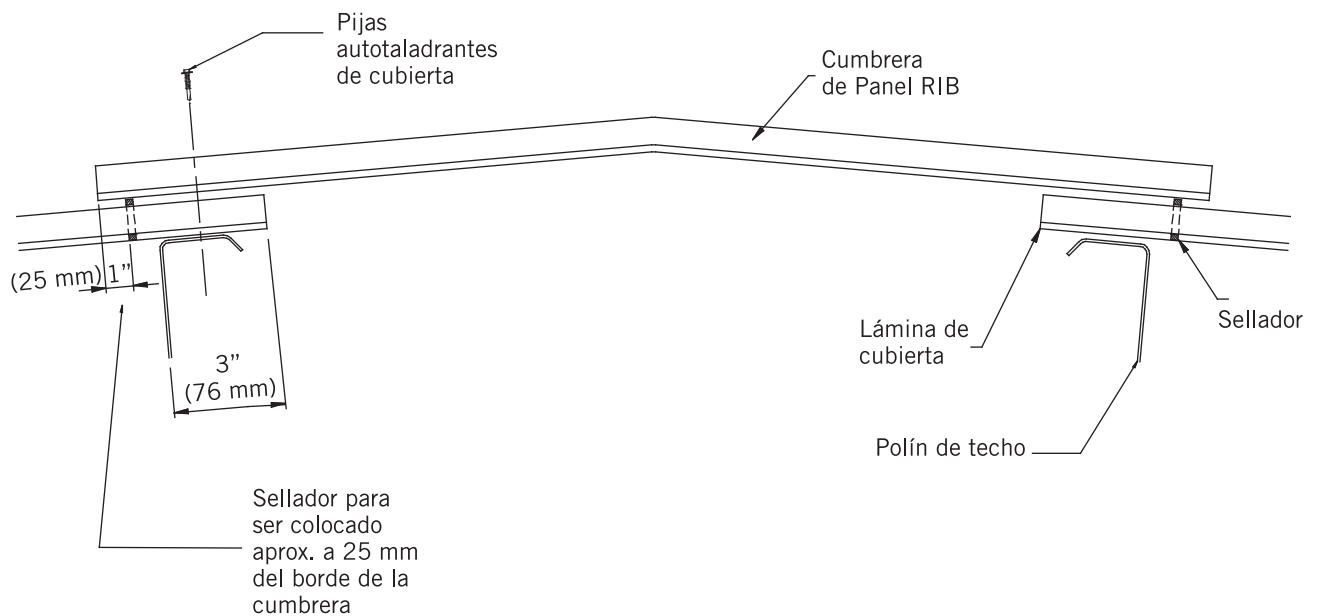


Procedimientos de instalación / Cumbre

Instalación de cumbre de Panel RIB

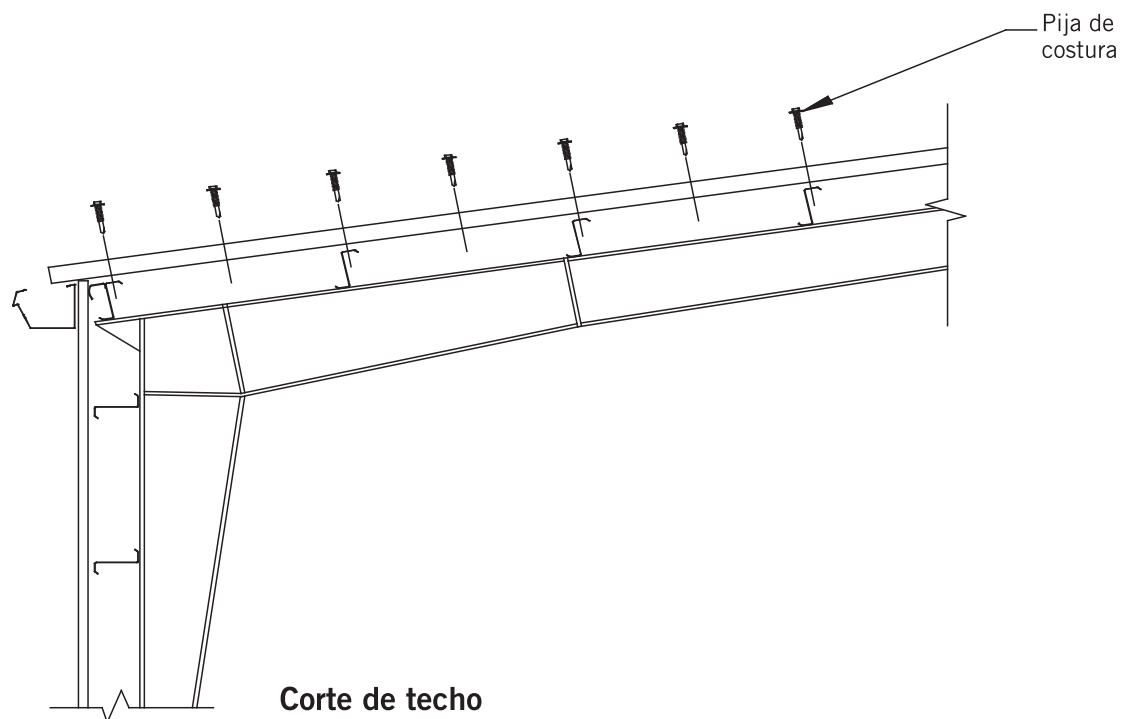


Corte de Cumbre

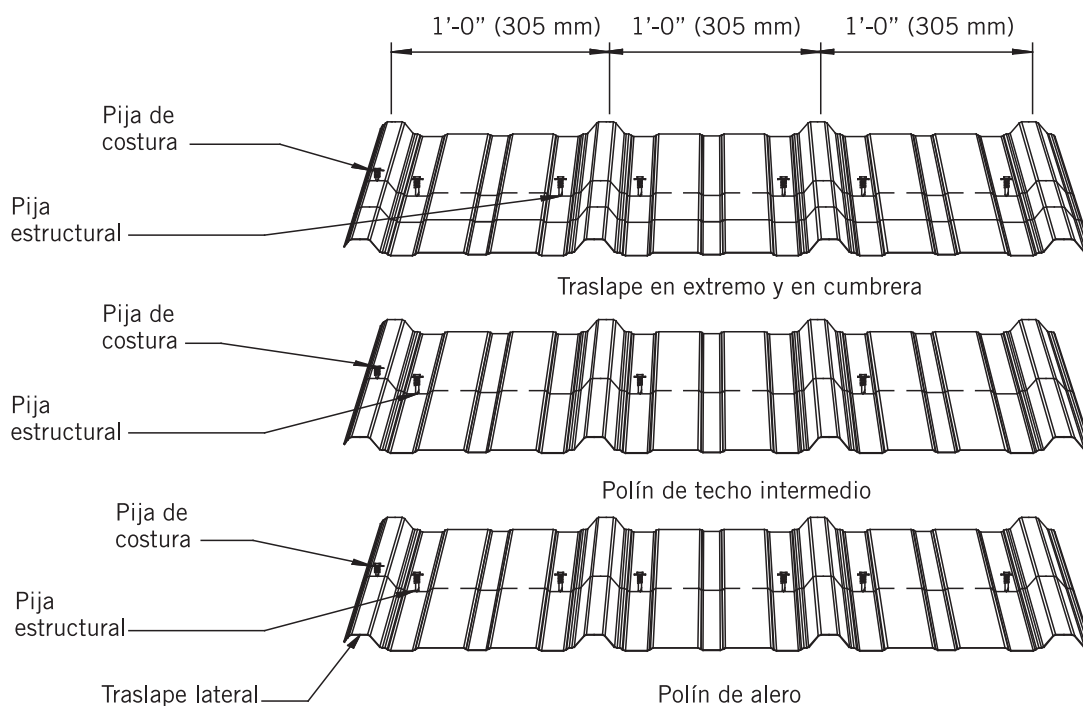




Modo de empleo de pijas para cubierta (aprobada como cubierta UL clase 60 para succión de viento)



Espacio entre pijas en paneles de cubierta





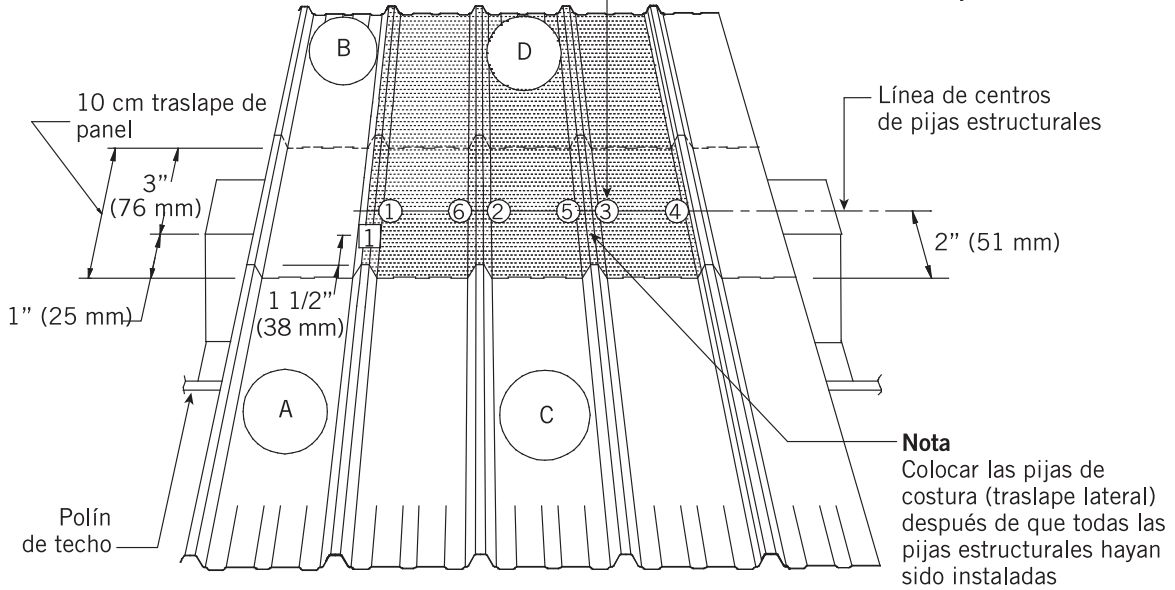
Detalle típico en cumbre y en traslapes de extremos de cubierta

Nota

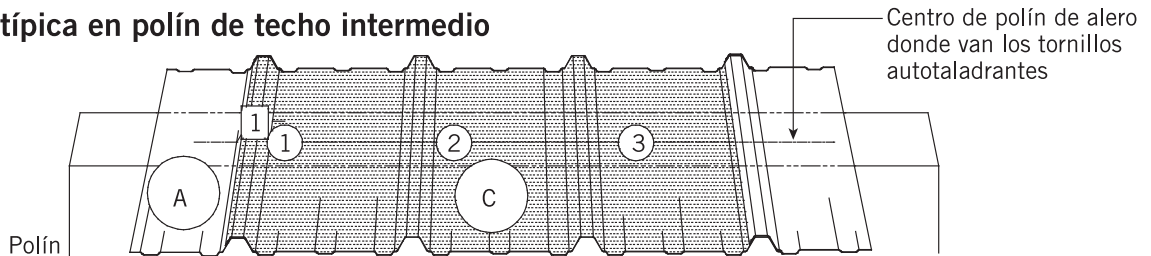
Instalar pijas autotaladrantes al centro de cada polín de techo.

Nota

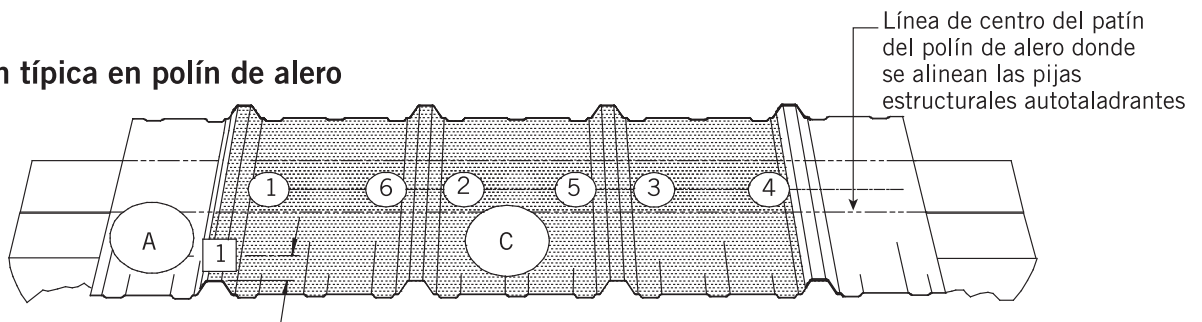
Instalar pijas estructurales autotaladrantes primero (en secuencia como indica el dibujo)



Fijación típica en polín de techo intermedio



Fijación típica en polín de alero

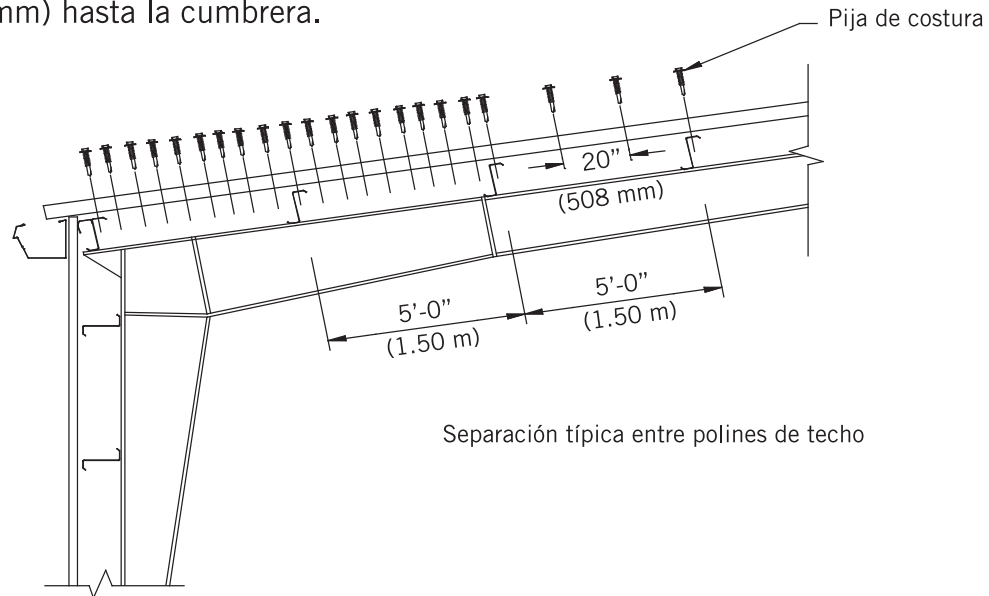




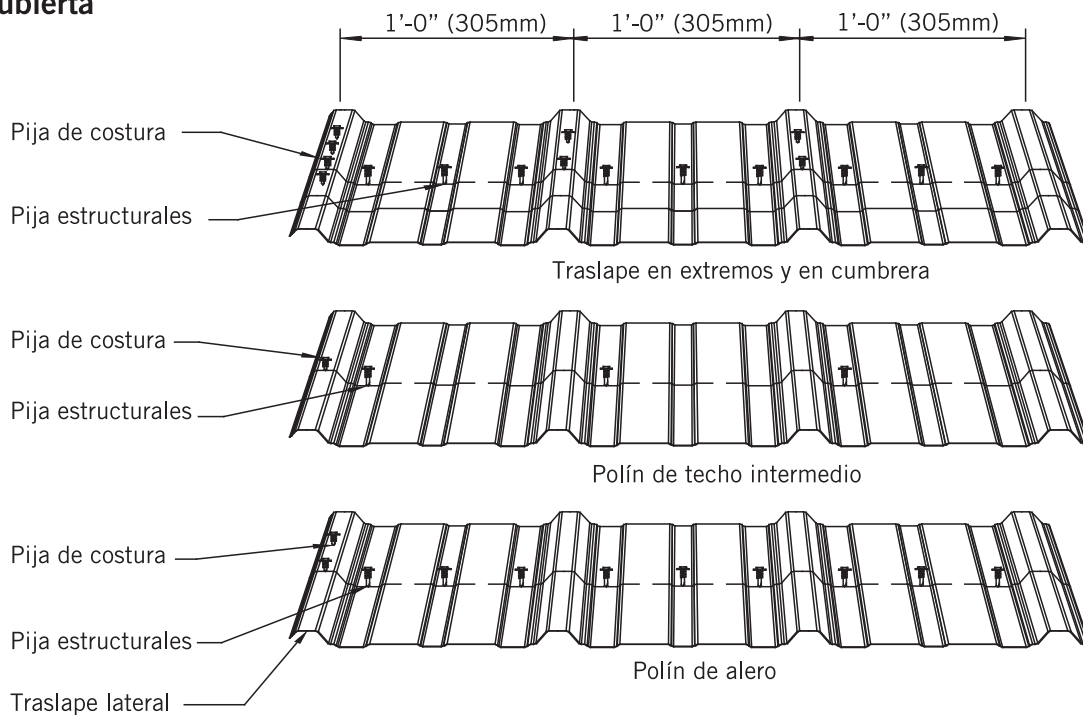
Modo de empleo de pijas para cubierta / Acumulación de nieve

Corte en cubierta

Localización de las pijas de traslape lateral:
a cada 6" (152 mm) en los primeros 10' (3 metros) de cubierta; después en cada polín y entre polines, a una separación de 20" (508 mm) hasta la cumbre.



Espaciamento entre pijas de paneles de cubierta

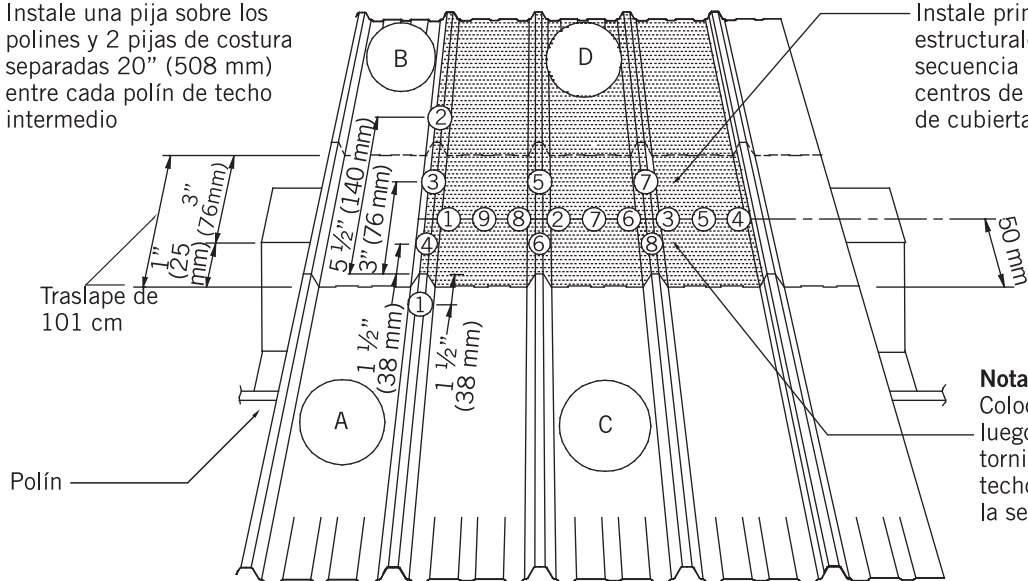




Detalle típico en cumbre y en traslapes de extremo de paneles de cubierta

Nota

Instale una pija sobre los polines y 2 pijas de costura separadas 20" (508 mm) entre cada polín de techo intermedio



Nota

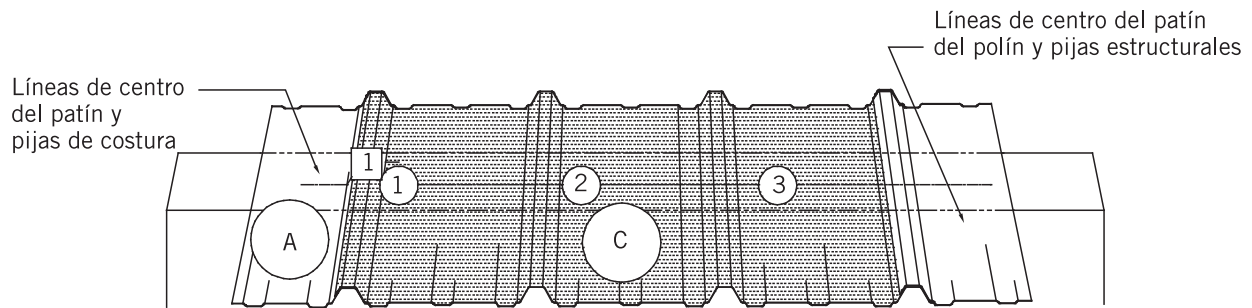
Instale primero las pijas estructurales de cubierta (en la secuencia indicada) líneas de centros de pijas estructurales de cubierta

Nota

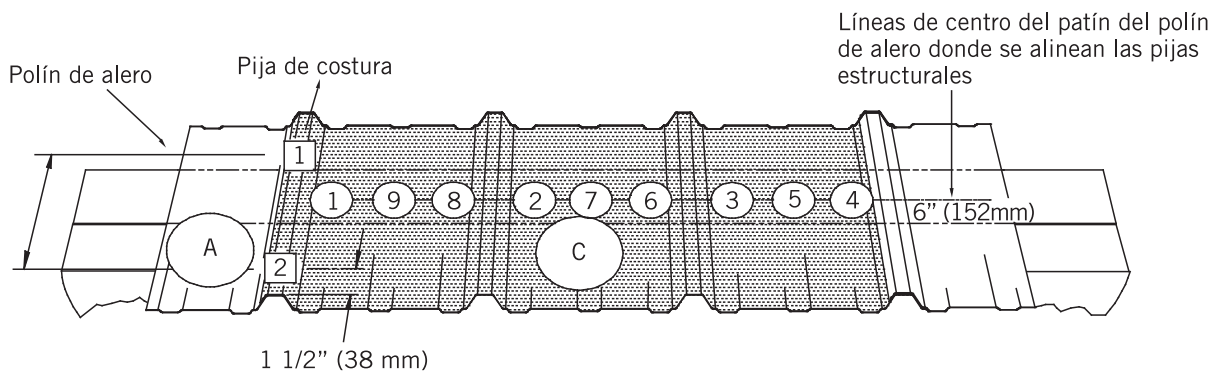
Coloque tornillos de costura luego de que todos los tornillos estructurales de techo se hayan colocado (en la secuencia indicada)

Separación típica entre polines de techo

Fijación típica en polines de techo intermedios



Fijación típica en polín de alero

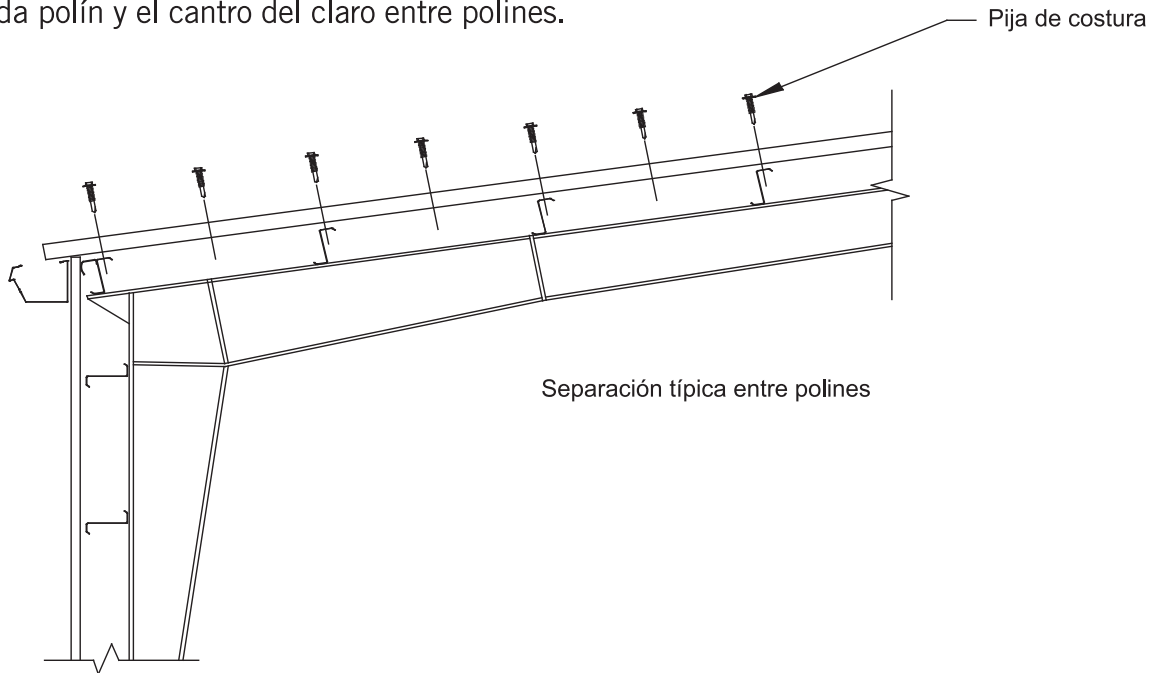




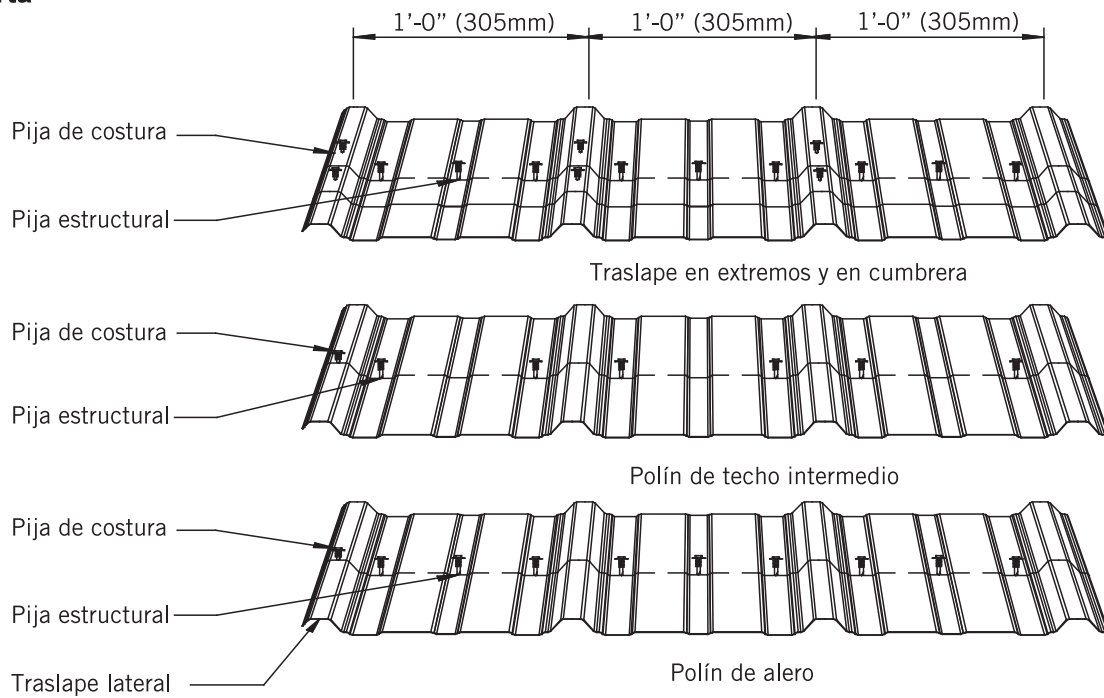
Modo de empleo de pijas para cubierta / Clase UL 90

Corte en cubierta

Localización de las pijas de costura: Sobre cada polín y el canto del claro entre polines.

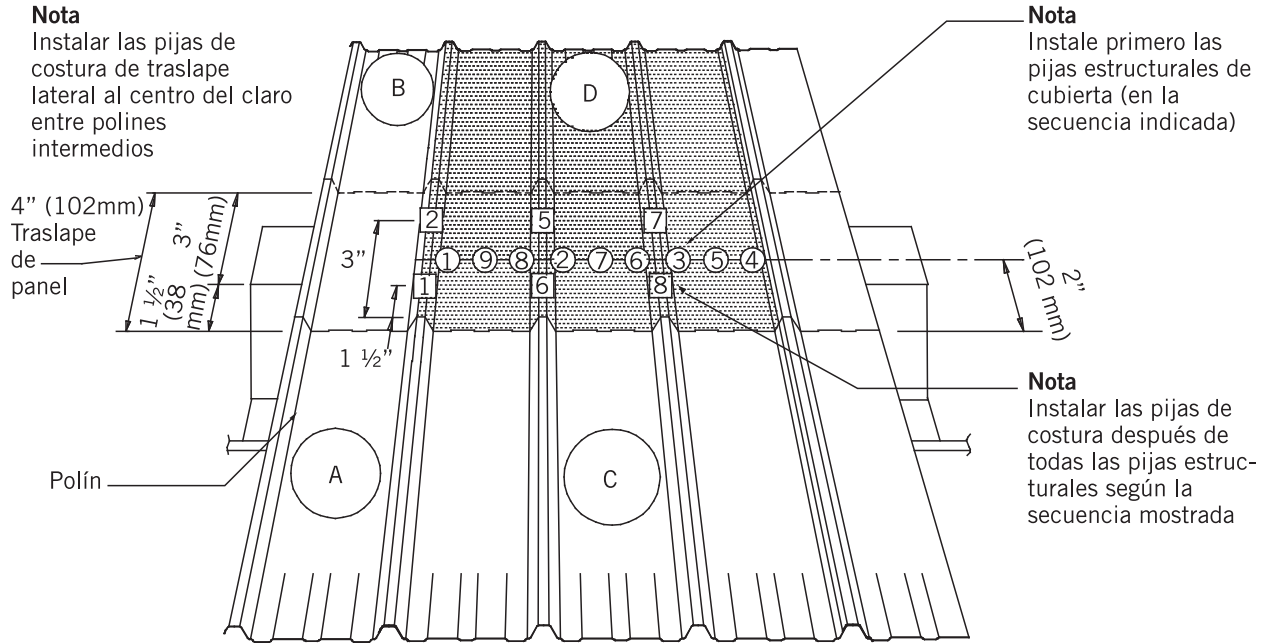


Espaciamiento entre pijas de paneles de cubierta

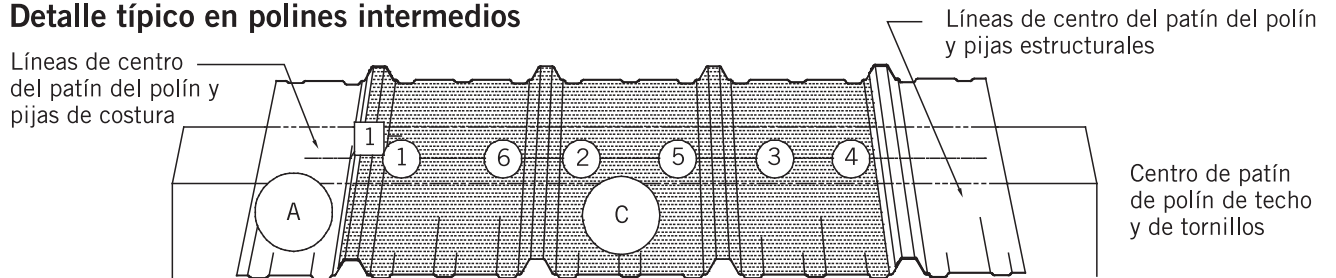




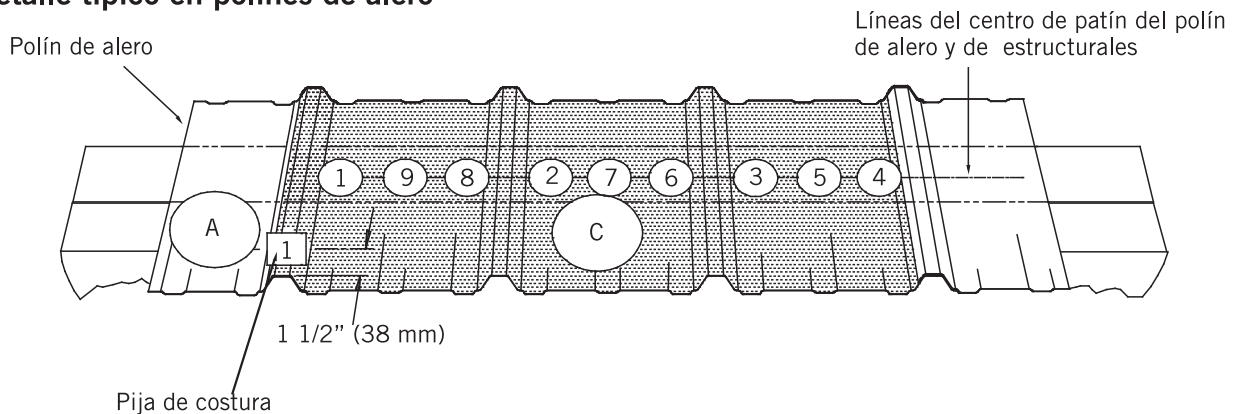
Detalle típico en cumbre y en traslapes en extremos de paneles de cubierta



Detalle típico en polines intermedios



Detalle típico en polines de alero



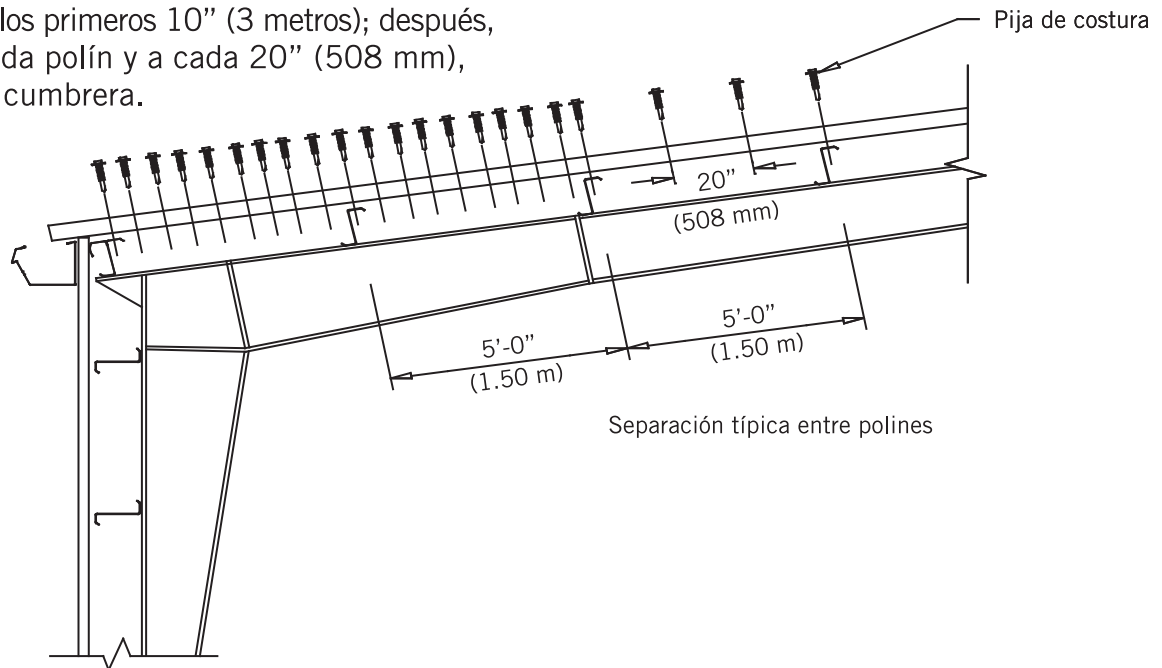


Modo de empleo de pijas para cubierta

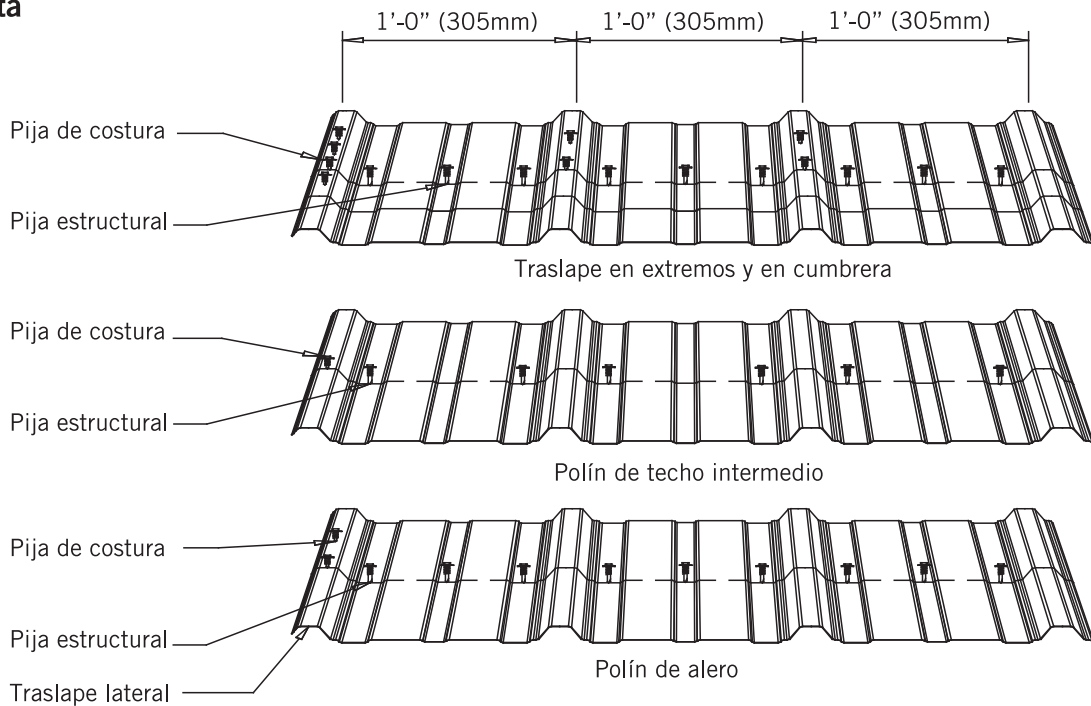
Aprobada como cubierta “Clase UL 90 para succión de viento y acumulación de nieve”

Corte en cubierta

Coloque las pijas de costura a cada 6” (152 mm) en los primeros 10” (3 metros); después, sobre cada polín y a cada 20” (508 mm), hasta la cumbre.



Espaciamiento entre pijas de paneles de cubierta

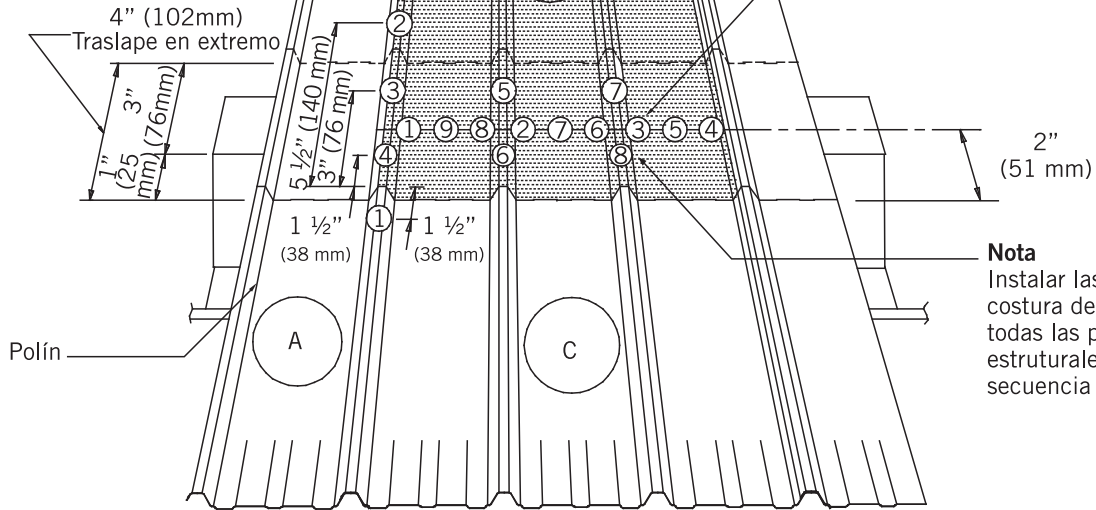




Detalle típico en cumbre y en traslapes de paneles de cubierta

Nota

Instale 2 pijas de costura a cada 508 mm centro a centro entre cada polín intermedio



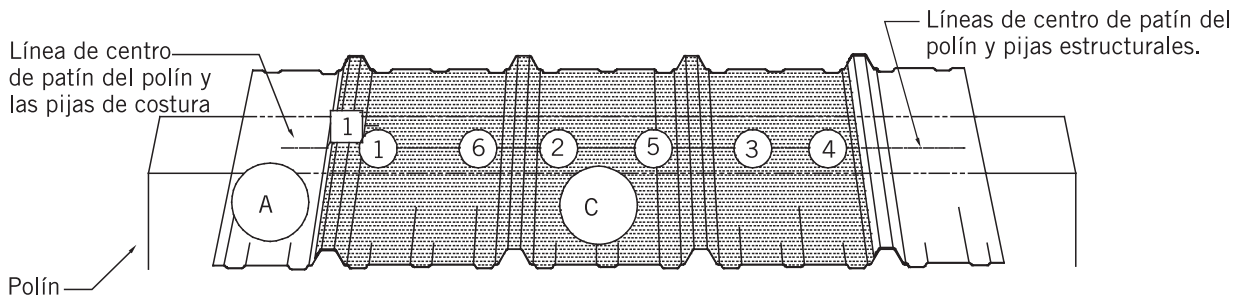
Nota

Instale primero las pijas en la secuencia mostrada

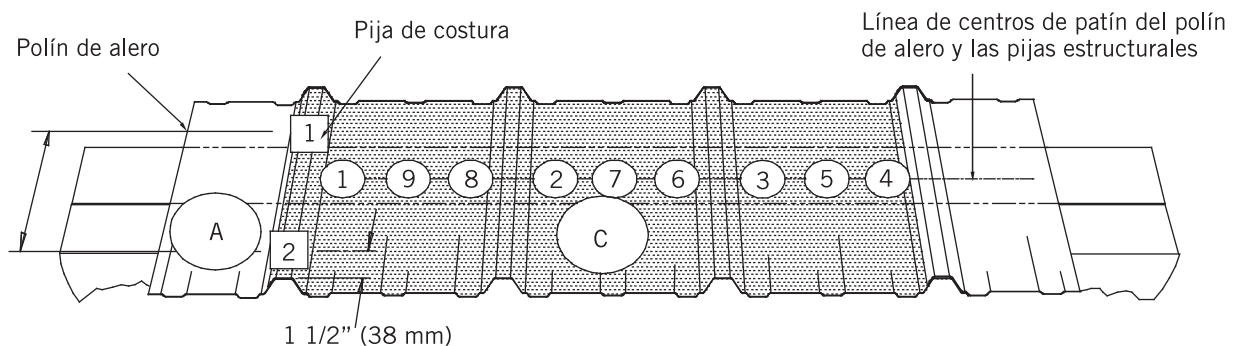
Nota

Instalar las pijas de costura después de todas las pijas estructurales según la secuencia mostrada

Detalle típico en polines intermedios



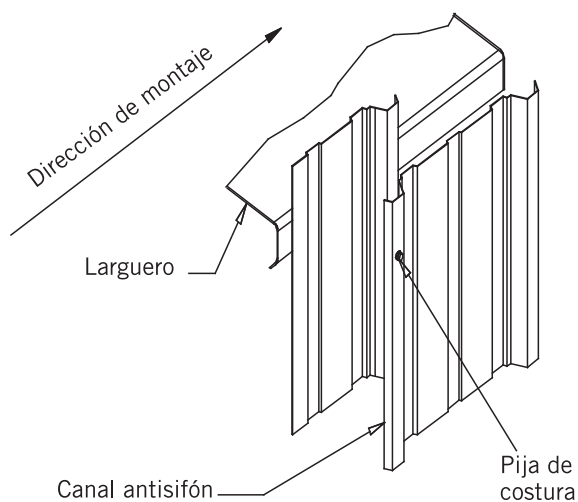
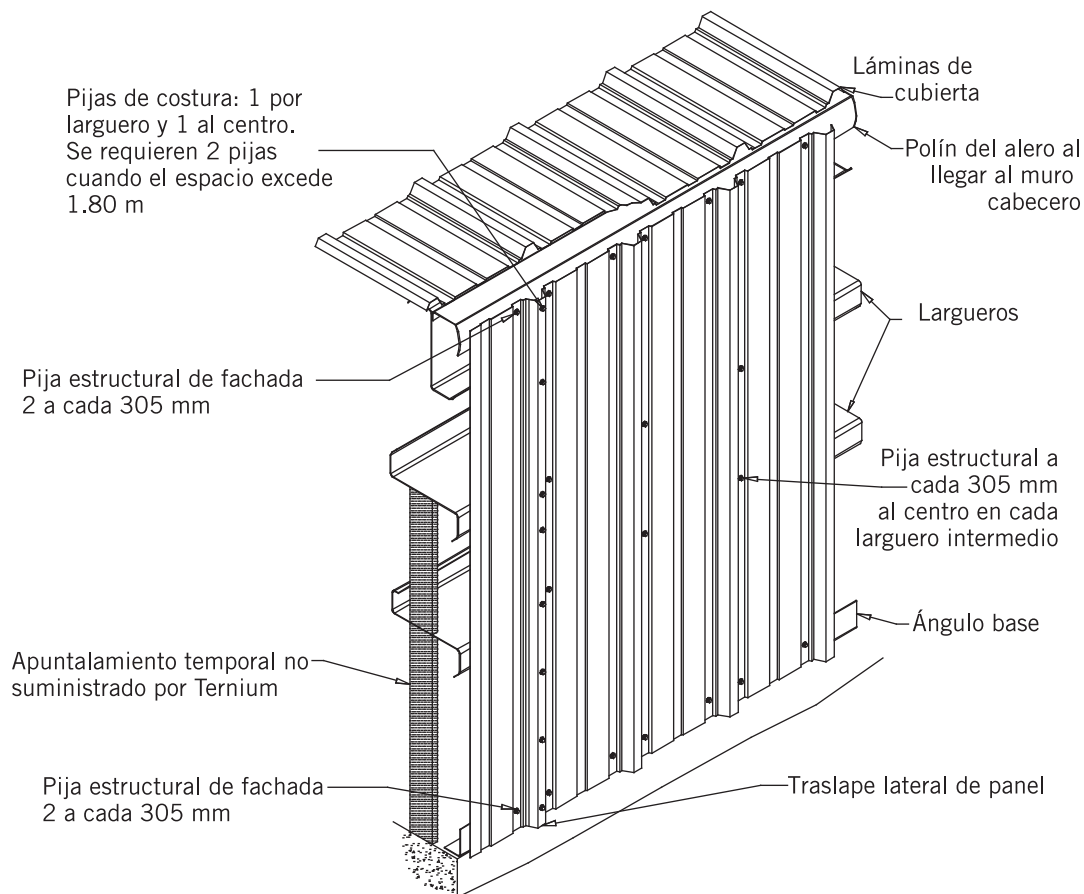
Detalle típico en polín de alero





Instalación de Panel RIB / Fachadas laterales

Montaje de muro lateral



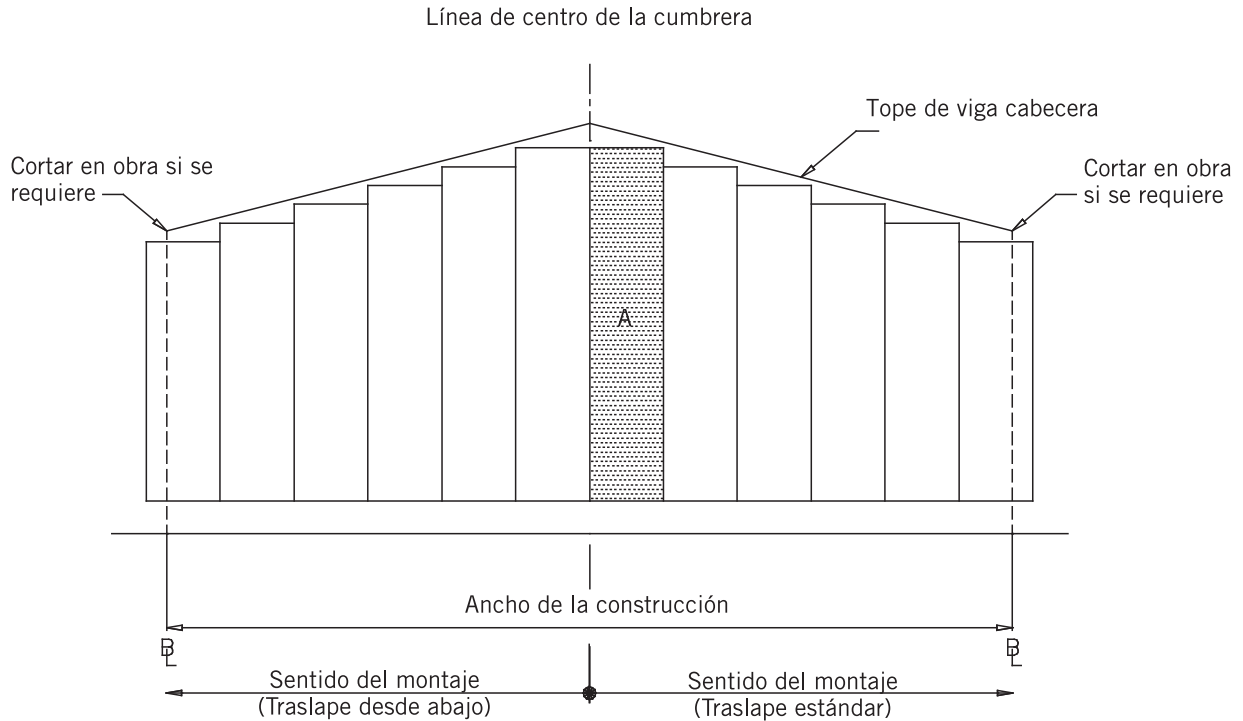
Notas

1. Apuntale los largueros de fachada para nivelarlos antes de comenzar con el montaje del panel. Mantenga el bloqueo hasta que se coloquen todas las pijas de panel a estructura.
2. Alinee y plomee el primer panel de fachada con el panel de cubierta (asegurándose de que el recorte superior del panel de fachada lateral encaje en las nervaduras del primer panel del cubierta).
3. Fije el panel a los largueros (ver recomendaciones para tipo y ubicación de las pijas).
4. Proceda con la instalación del panel adyacente. Sólo use un número mínimo de pijas para sostener los paneles en su lugar hasta que se marque una línea que asegure la ubicación de las pijas en línea recta.
5. Coloque las pijas de costura lateral sólo después de colocar todas las pijas estructurales.



Instalación de izquierda a derecha del Panel RIB / Fachadas

Elevación



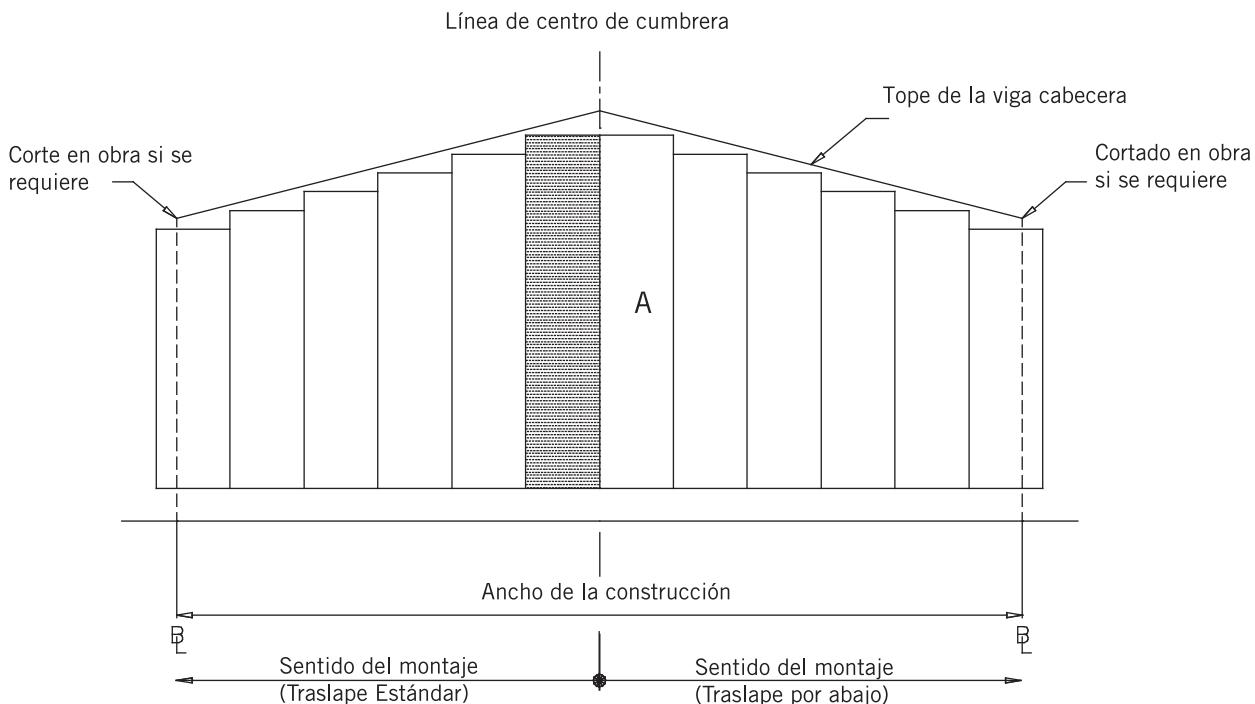
Nota

1. Primero se instalará el panel de muro cabecero marcado "A". Asegúrese de que el panel esté plomeado y que el centro del Panel RIB se encuentre exactamente en el centro de la cumbre del edificio.
2. Fije el panel "A" (no fije la cresta izquierda del panel). El resto de los paneles hacia la izquierda se traslaparán desde abajo.
3. Corte en obra los paneles por línea del edificio si se requiere.
4. Al aumentar el grado de inclinación de los techos, deben tomarse medidas de protección para prevenir la caída del personal o del material que puedan provocar daños físicos.



Instalación de derecha a izquierda del Panel RIB / Fachadas

Elevación



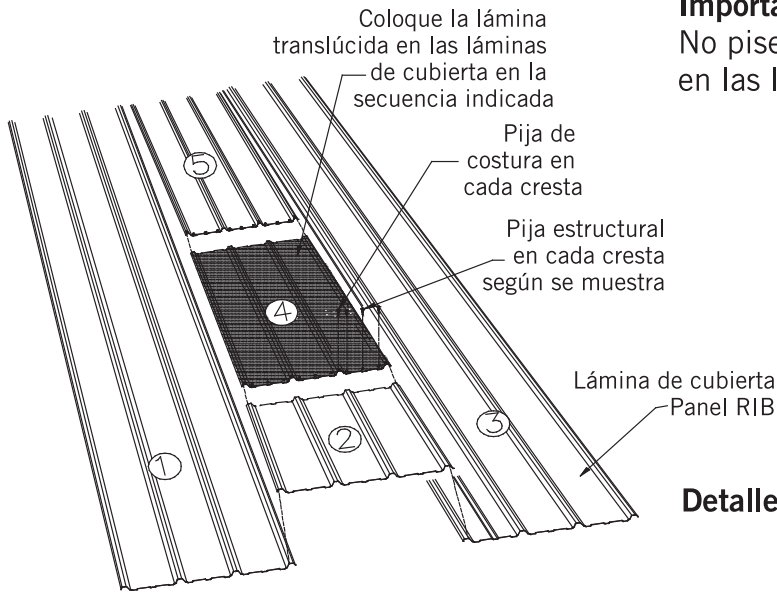
Nota

1. Primero se instalará el panel de muro cabecero marcado "A". Asegúrese de que el panel este plomeado y que el centro de la cresta del Panel RIB se encuentre exactamente en el centro.
2. Fije el panel "A" no fije la cresta derecha del panel. El resto de los paneles hacia la derecha se traslaparán por abajo.
3. Corte en obra los paneles por la línea de construcción si se requiere.
4. Al aumentar el grado de inclinación de los techos, deben tomarse medidas de protección para prevenir la caída del personal o del material que puedan provocar daños físicos.



Lámina translúcida de Panel RIB instalación estándar

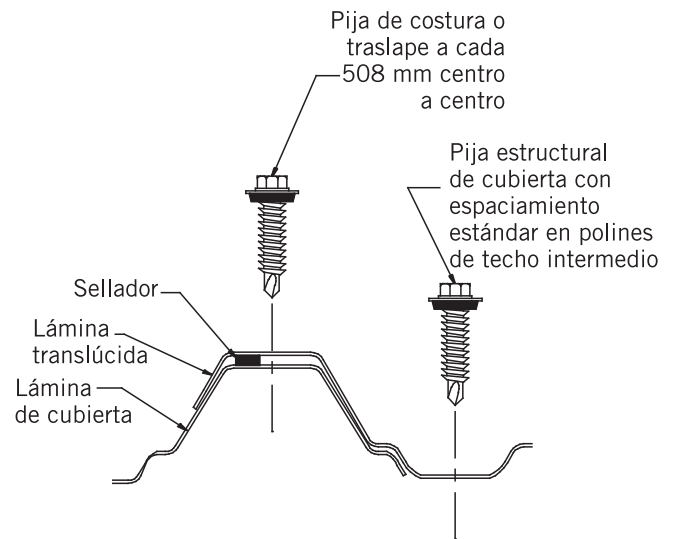
Secuencia de instalación



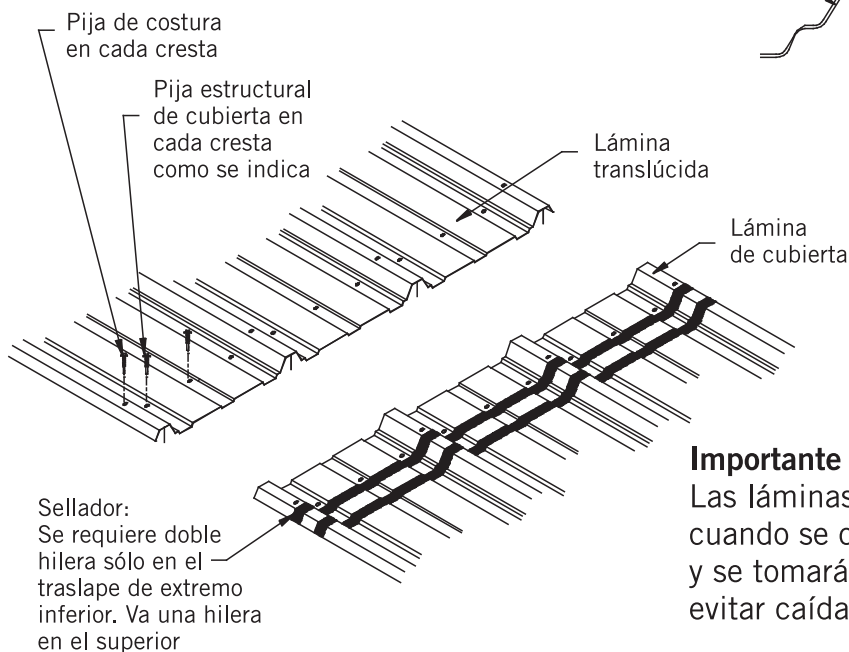
Importante

No pise, camine ni coloque cargas pesadas en las láminas translúcidas.

Detalle de traslape lateral



Detalle del traslape



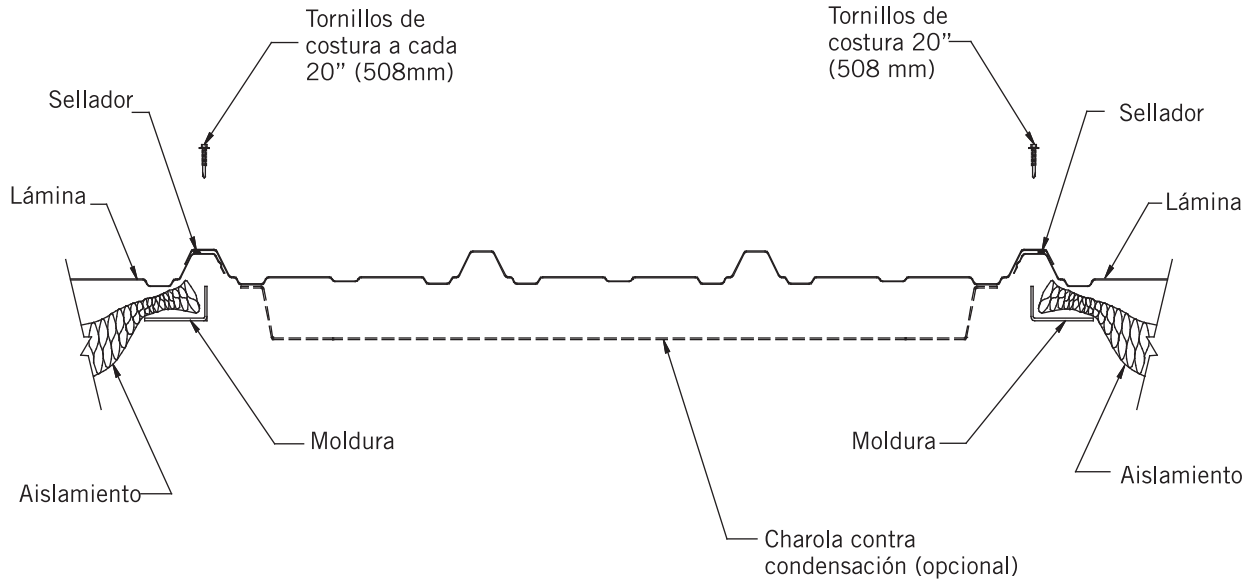
Importante

Las láminas translúcidas deben instalarse cuando se coloquen las láminas de cubierta y se tomarán medidas de protección para evitar caídas de personas o materiales.

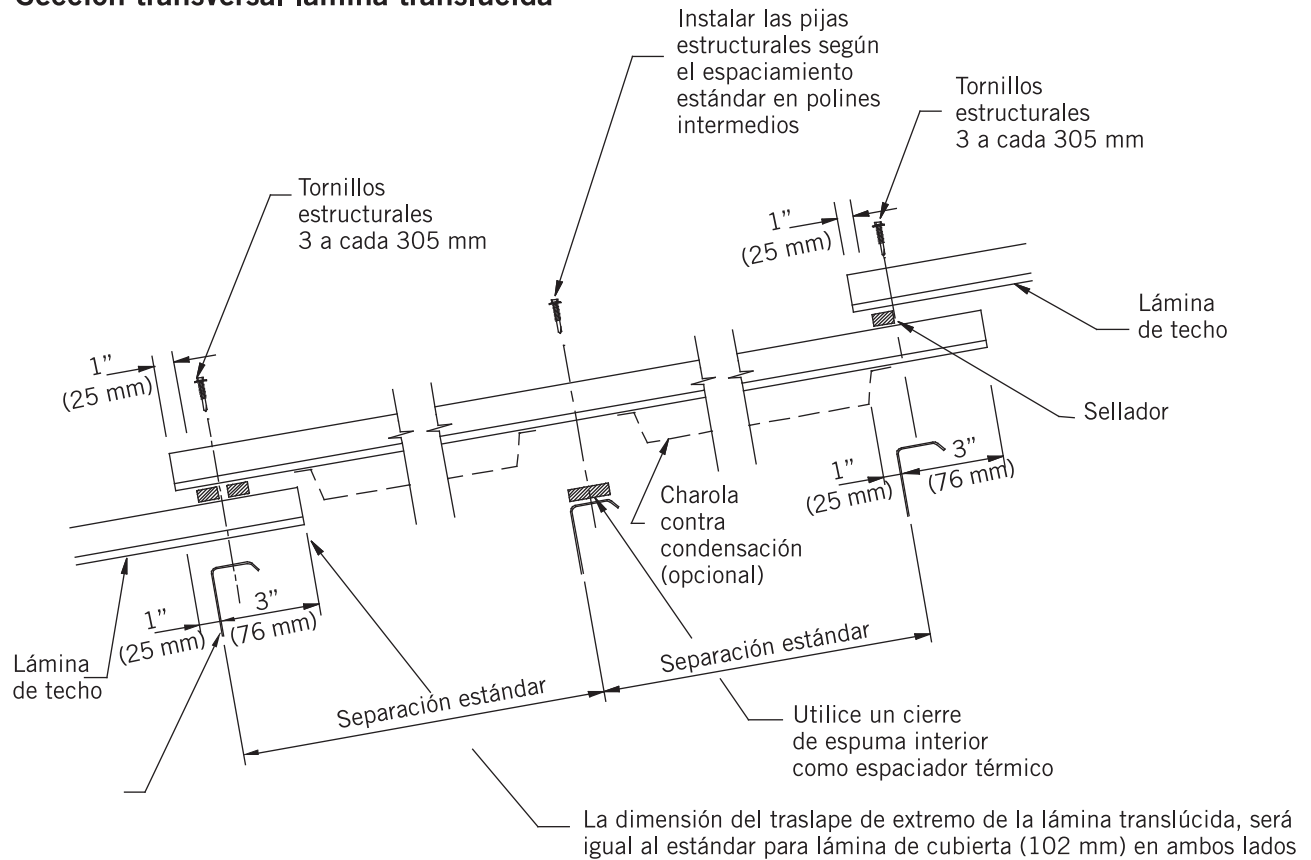


Accesorios

Traslape lateral de lámina translúcida



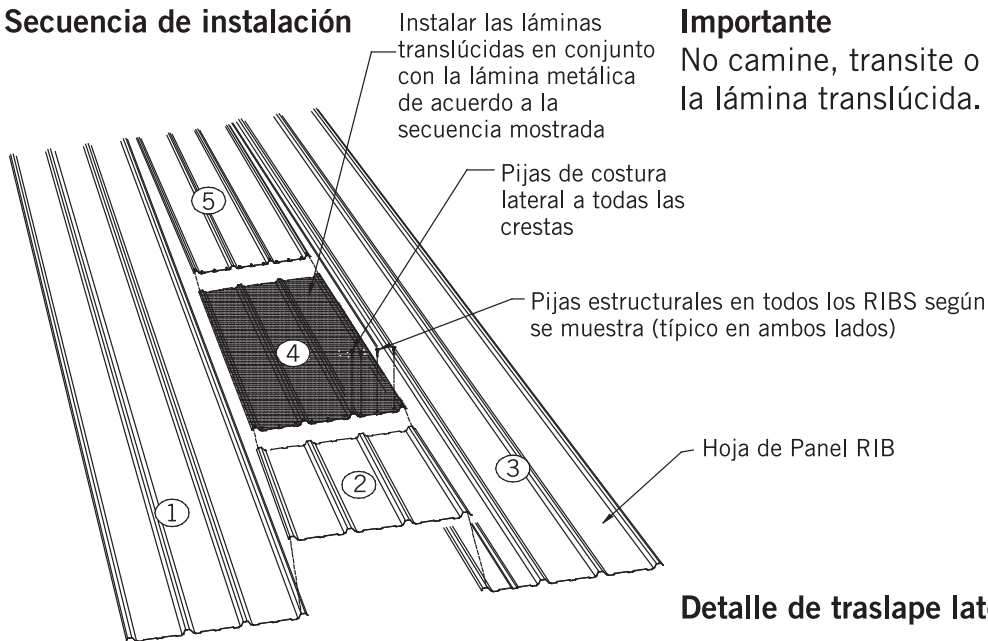
Sección transversal lámina translúcida





Instalación de lámina translúcida / Succión de viento UL clase 90

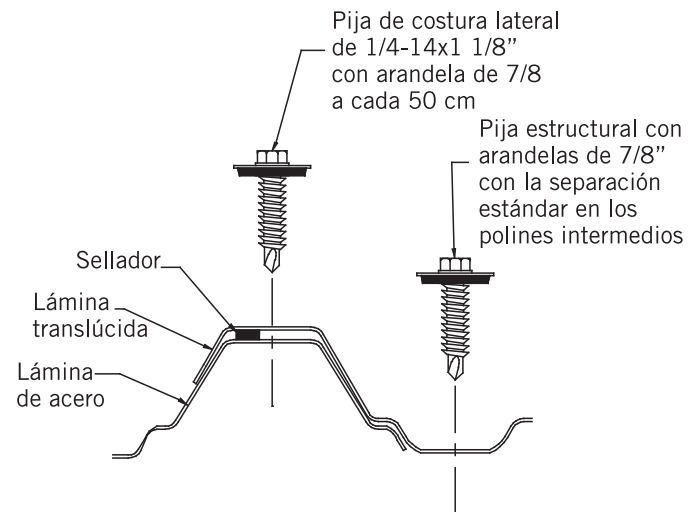
Secuencia de instalación



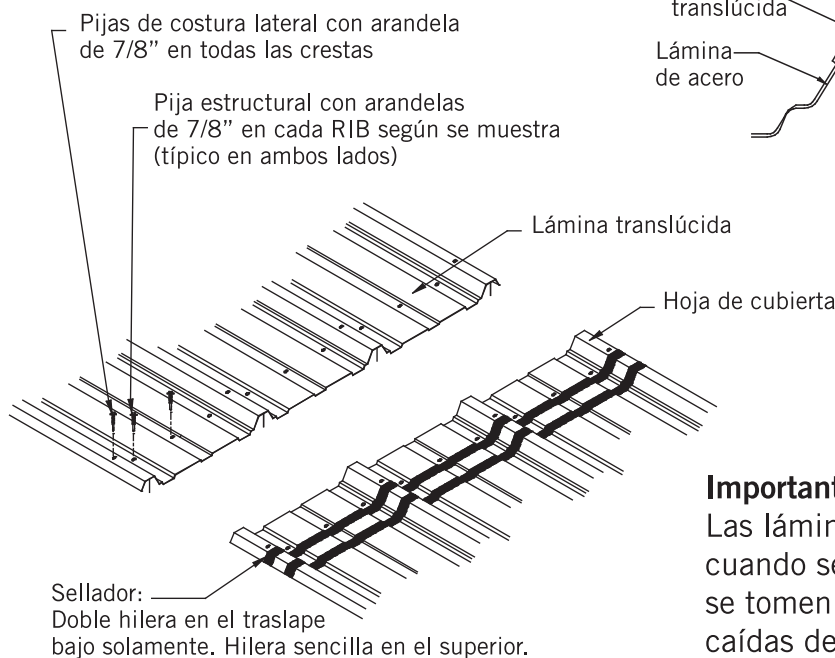
Importante

No camine, transite o coloque objetos sobre la lámina translúcida.

Detalle de traslape lateral



Detalle de traslape



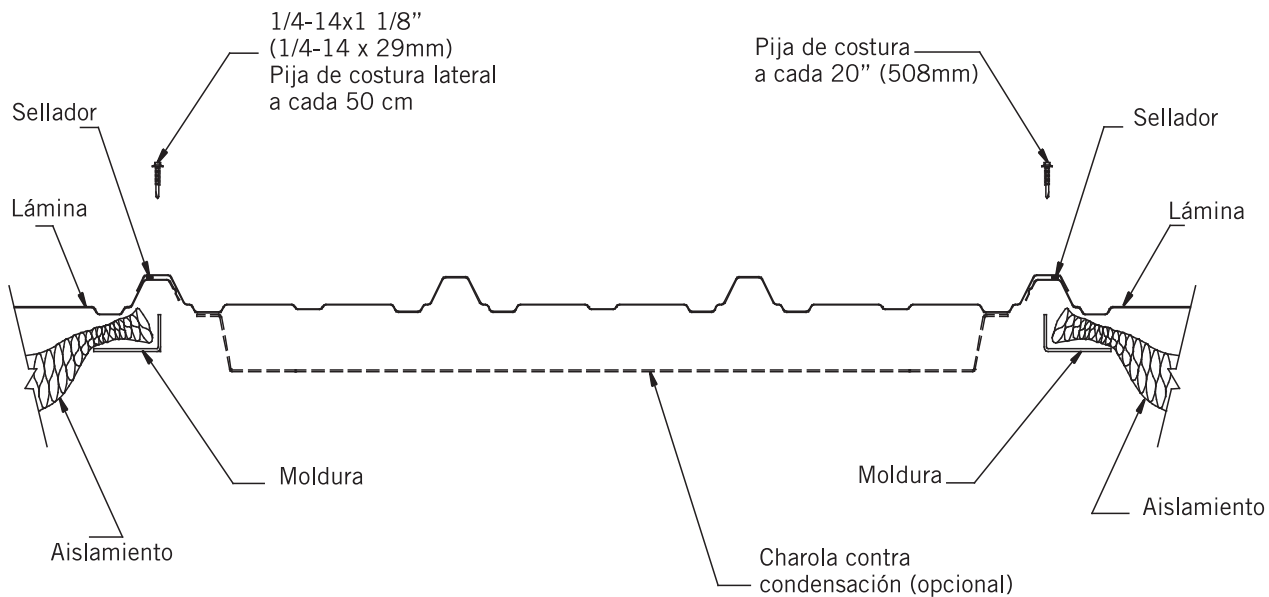
Importante

Las láminas translúcidas deben instalarse cuando se coloquen las láminas del techo y se tomen medidas de protección para evitar caídas de personas o materiales.

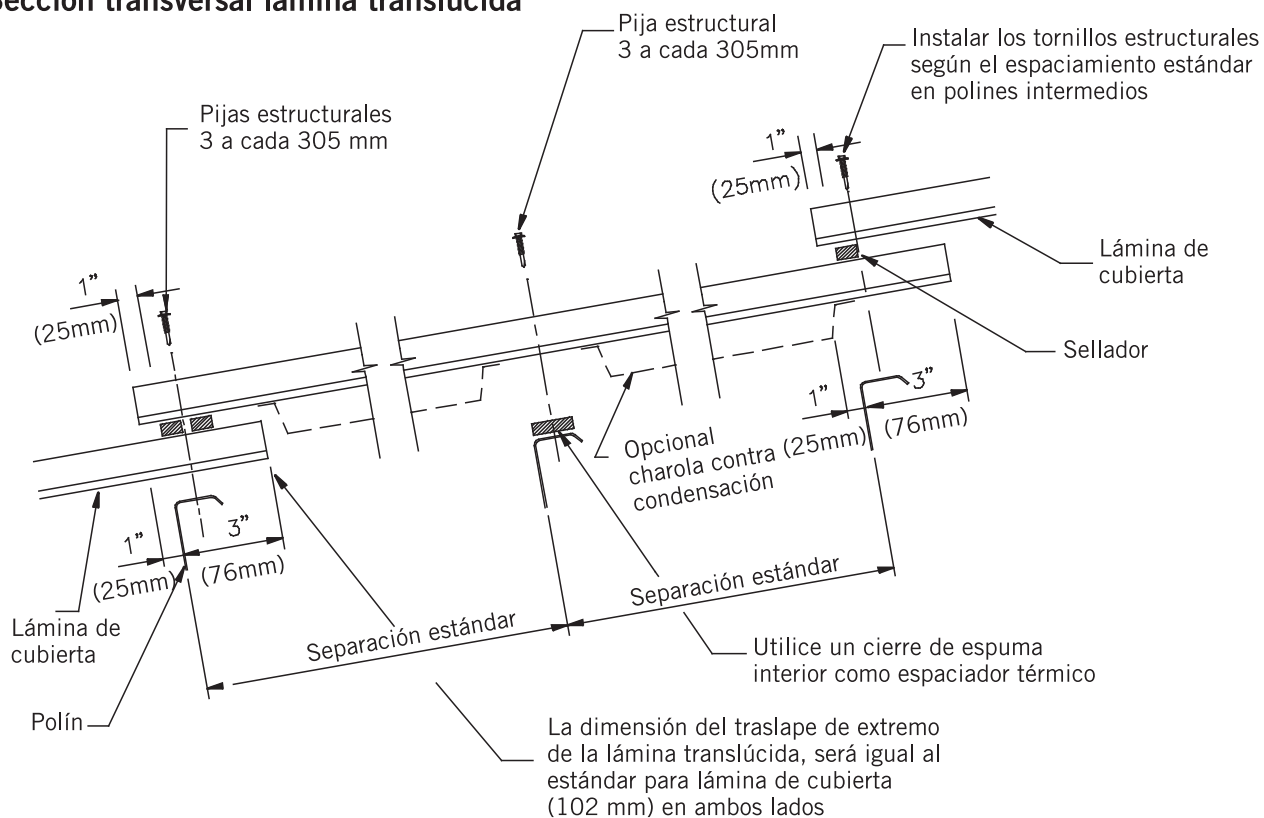


Accesorios

Traslape lateral de lámina translúcida



Sección transversal lámina translúcida





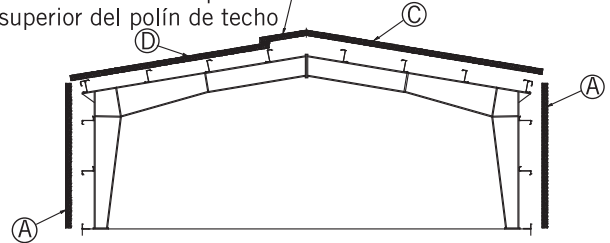
Accesorios del edificio / Aislamiento

Método de aislamiento #1

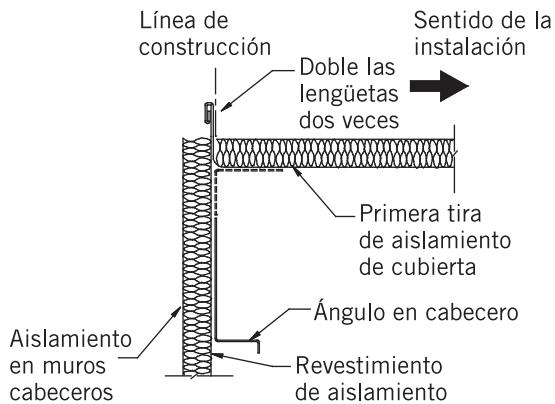


Método de aislamiento #2

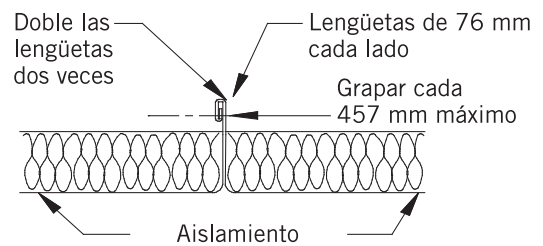
Fije al larguero de techo el traslape C sobre D y pegue. Asegúrese de que no se extienda afuera del patín superior del polín de techo



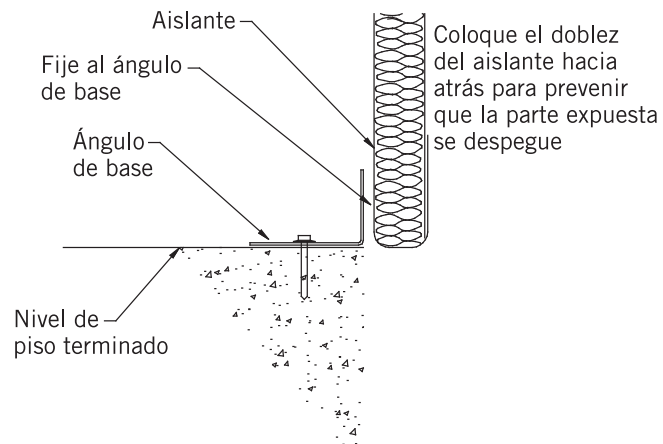
Inicio del aislamiento de techo



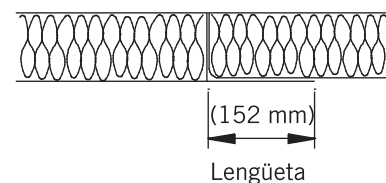
Detalle de lengüeta lateral de aislamiento (modo de empleo en techo y muro)



Detalle de base de muro



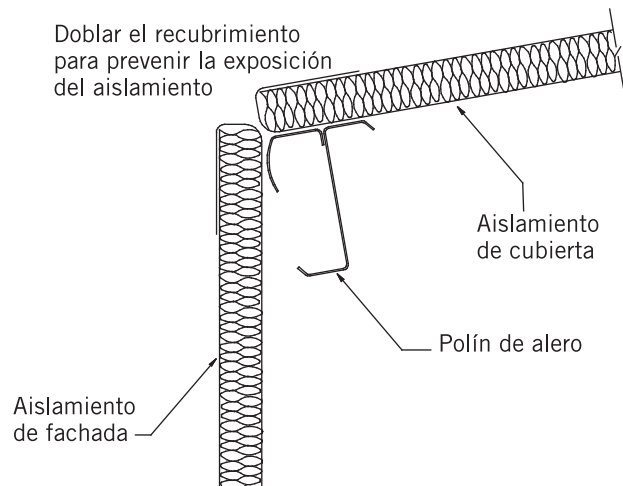
Detalle de traslape lateral de aislamiento (opcional)



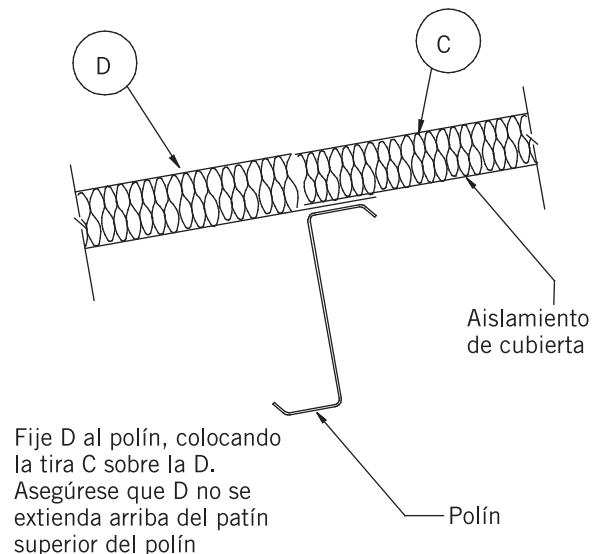


Accesorios / Aislamiento

Detalles de acero



Detalle de traslape de aislamiento



Notas generales

1. Aislamiento en fachadas

El aislamiento se suministra en largos máximos según el rollo. Debe ser cortado en largos exactos antes de su instalación. Se debe extender desde la parte alta del polín de alero hasta 1" abajo del nivel del piso. No cortar a lo largo; corte en la parte baja de los paneles, doble las puntas en el polín de alero y el ángulo base. Estire el recubrimiento firmemente y fíjelo a la estructura.

2. Aislamiento de cubierta (B)

El aislamiento se suministra según el largo del rollo. Deberá ser cortado en campo, en rollos sencillos, dependiendo del ancho del edificio. Jalar el aislamiento desde ambas partes hasta que la cara quede bien tirante, permitiendo que el aislamiento se expanda a su espesor normal.

Doblar el recubrimiento para evitar el deterioro debido a la exposición de la fibra. De forma similar que en el muro, doble la punta en la parte alta del polín del alero y corte el exceso de aislamiento.

3. Aislamiento de techo (C) y (D)

Son embarcados un rollo para cada largo, instalándolo con el mismo procedimiento que el B.



Instalación de puerta

Paso 1-2 Ubique la puerta.

Paso 3-6 Corte los paneles de pared y aislante.

Paso 7 Instale el botaguas de la puerta.

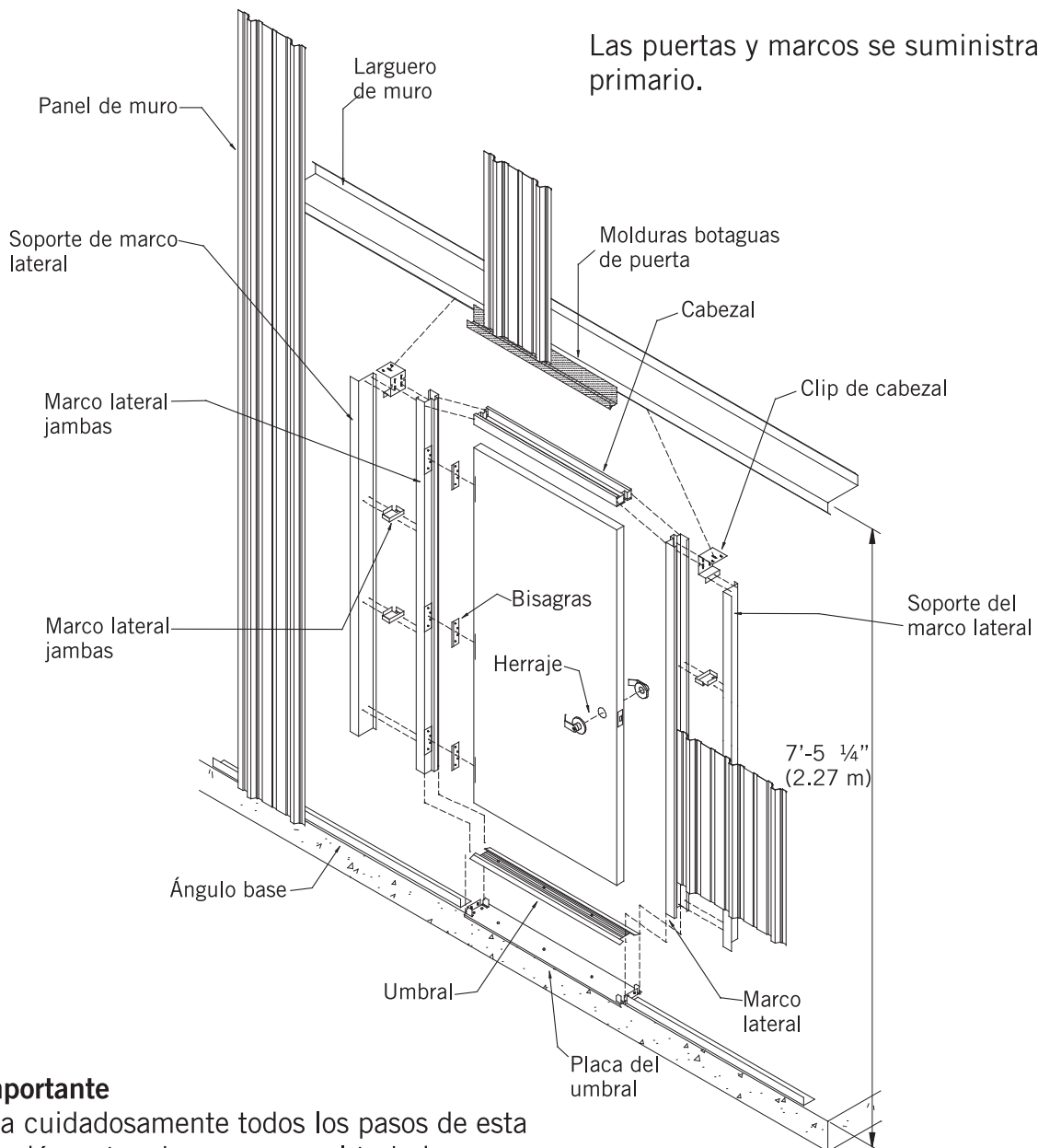
Paso 8 Posicione y fije la placa del umbral.

Paso 9 Instale los marcos laterales.

Paso 10 Instale el cabezal, el umbral y la puerta.

Paso 11 Instale el soporte del marco lateral.

Paso 12 Continúe con la fijación del botaguas de la puerta.



Importante

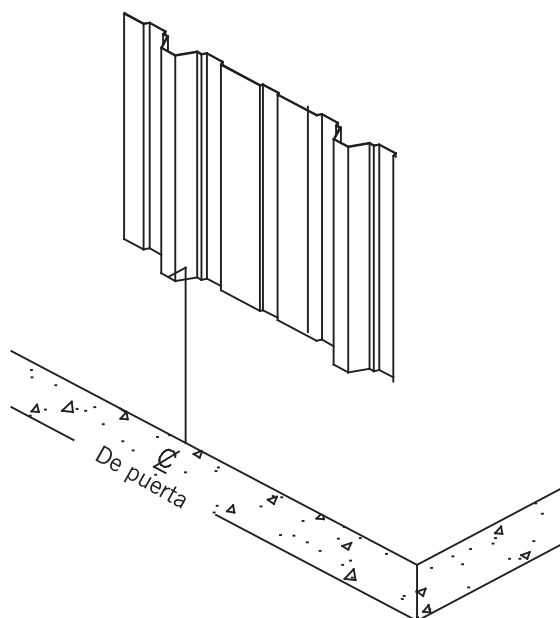
Lea cuidadosamente todos los pasos de esta sección antes de comenzar el trabajo.



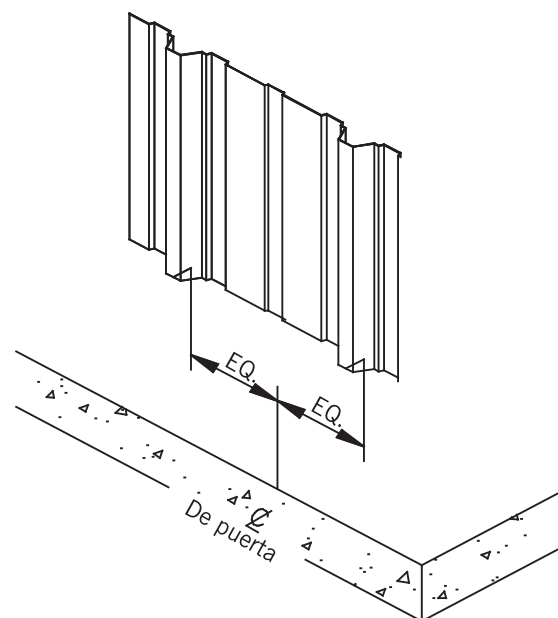
Instalación de puerta / Ángulo base

Paso uno: Marque la losa

Para puertas de 914 mm de ancho.
Coloque la línea central de la puerta en la línea central de una cresta de panel de muro.

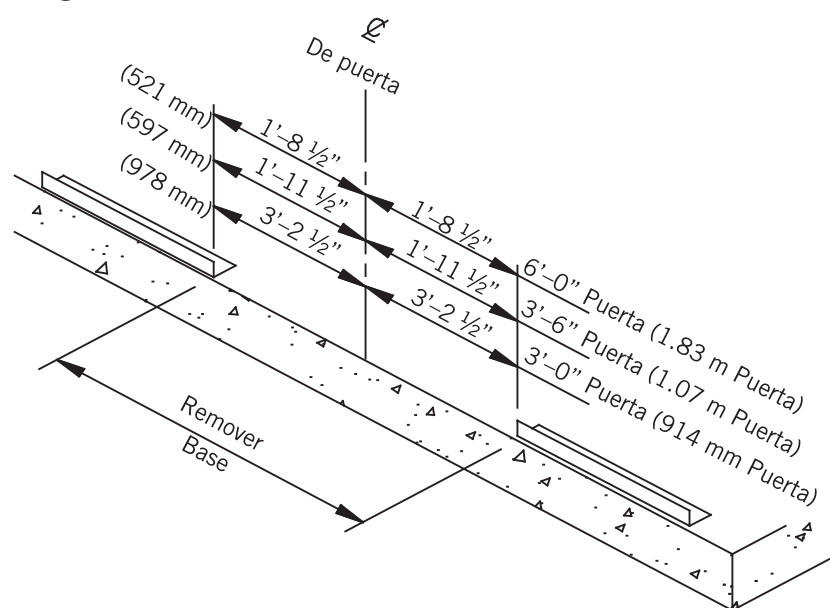


Para puertas de 1.07 m y 1.82 m de ancho.
Coloque la línea central de la puerta en el punto intermedio entre las crestas y el panel del muro.



Paso dos: Instale la base

1. Marque el ángulo base en la abertura para el claro libre de la puerta según se muestra.
2. Corte en obra el ángulo base o larguero según lo requiera.

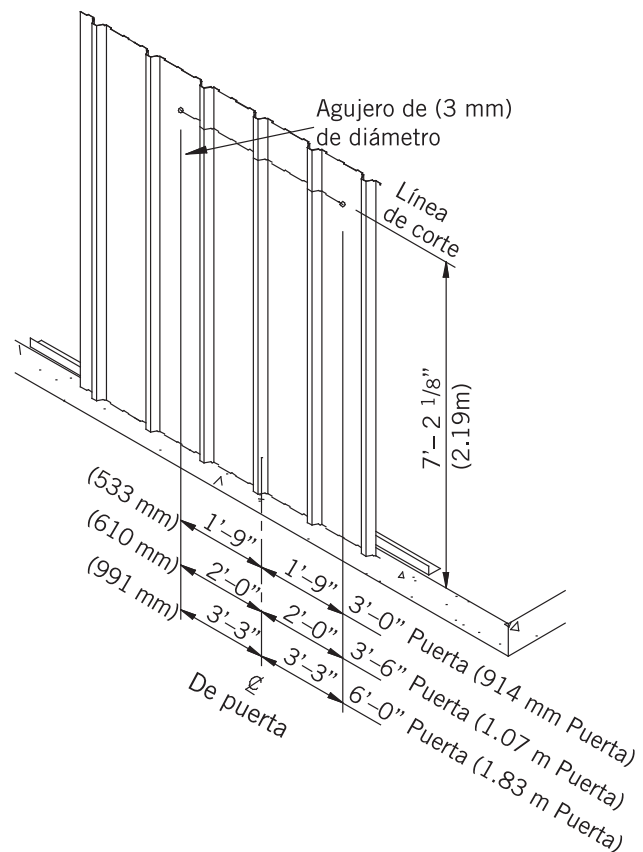




Instalación de puerta / Corte de paneles y aislamiento

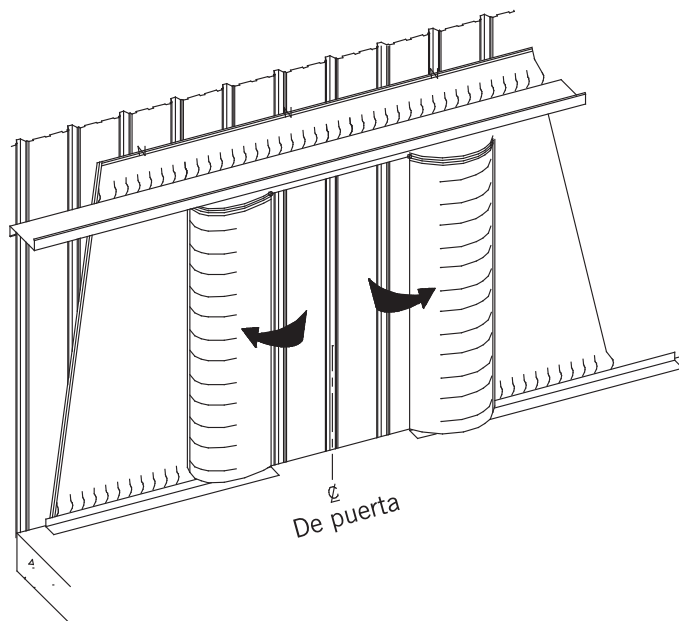
Paso tres: Corte los paneles de muro en el marco superior

1. Marque la ubicación de 2 agujeros a 2.19 m por encima del piso terminado.
2. Realice perforaciones de 3 mm de diámetro como se indica.
3. Corte a través de paneles y aislante.



Paso cuatro: Corte de aislamiento (vista desde el interior del edificio)

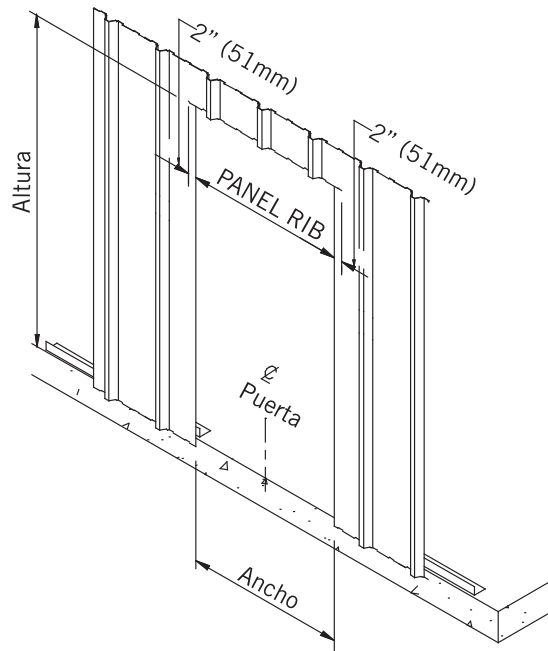
Corte el aislante desde adentro por la línea de centros de la puerta y doble cada mitad hacia adentro.





Instalación de puerta / Corte de paneles y aislamiento

Paso cinco: Corte los paneles de muro en los marcos laterales



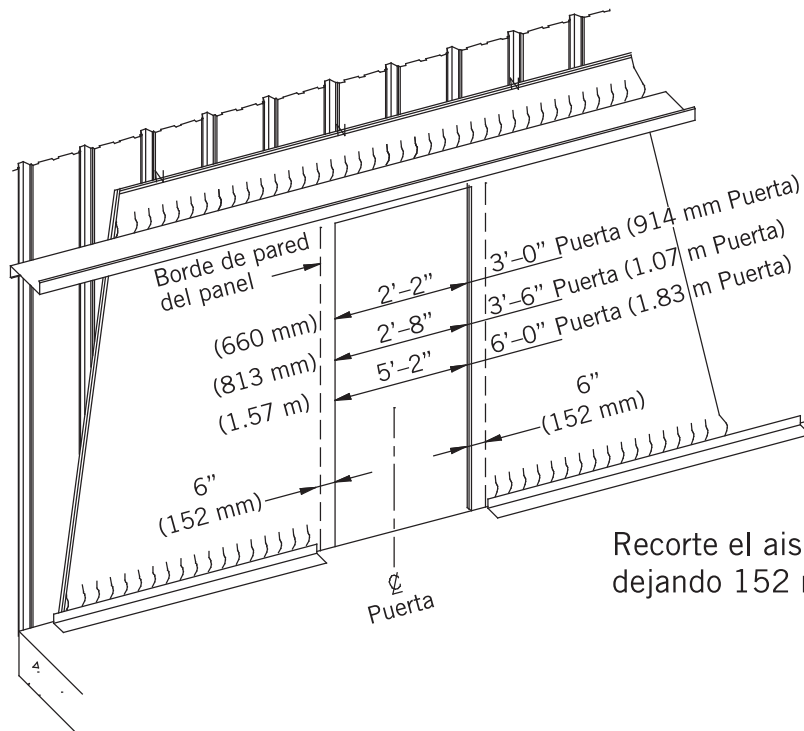
Dimensiones de corte

Puerta	Ancho de Panel RIB	Altura
3'-0"	3'-2"	7'-2 1/8"
3'-6"	3'-8"	7'-2 1/8"
6'-0"	6'-2"	7'-2 1/8"

Dimensiones de corte

Puerta	Ancho de Panel RIB	Altura
914 mm	965 mm	2.19 m
1.07 m	1.12 m	2.19 m
1.83 m	1.88 m	2.19 m

Paso seis: Corte el aislante (vista desde el interior del edificio)



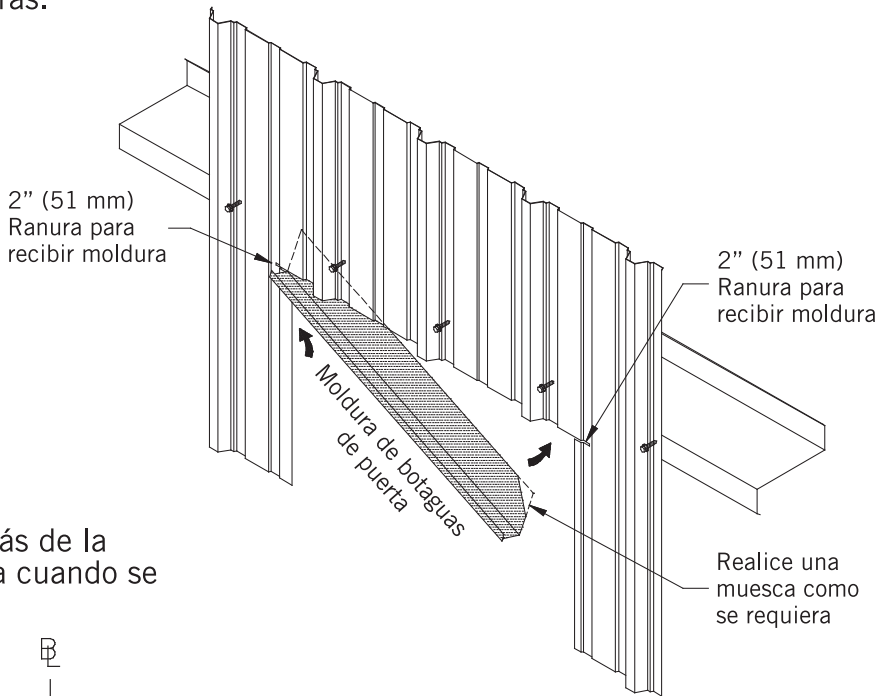
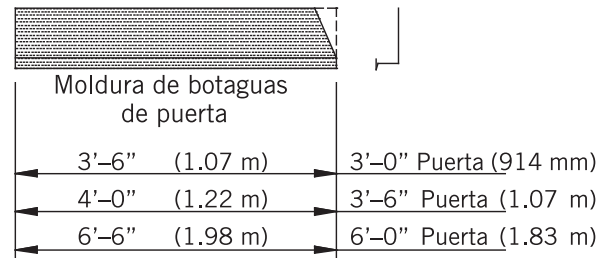
Recorte el aislamiento en ambos lados dejando 152 mm



Instalación de puerta / Moldura del marco superior

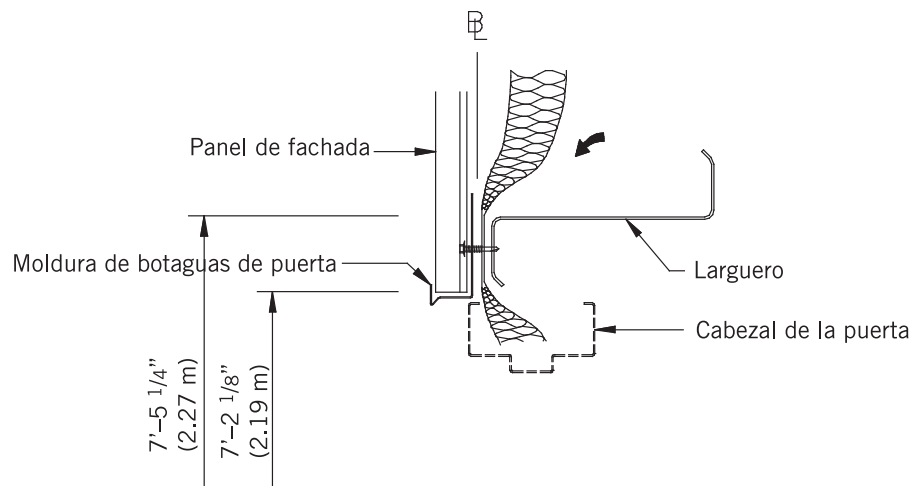
Paso siete: Instale moldura botaguas (vea el paso doce para la recolocación de pijas)

1. Retire las pijas de panel de larguero que se encuentra por encima de la abertura de la puerta.
2. Corte y verifique la longitud de la moldura botaguas y también realice una muesca en un extremo.
3. Ubique la moldura botaguas, deslice el extremo en una ranura previamente cortada en el panel de muro.
4. Gire la moldura botaguas de la puerta para colocarlas en las ranuras.



Importante

Introduzca el aislamiento detrás de la moldura botaguas de la puerta cuando se esté instalando la moldura.



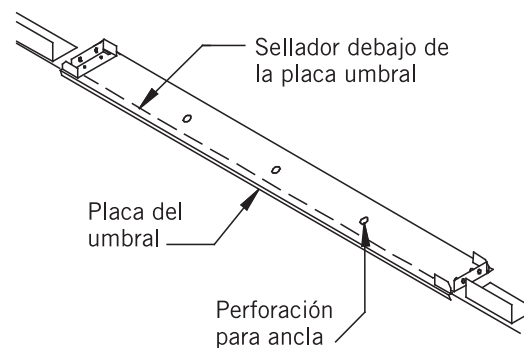


Instalación de puerta / Placa del umbral y marcos laterales

Accesorios

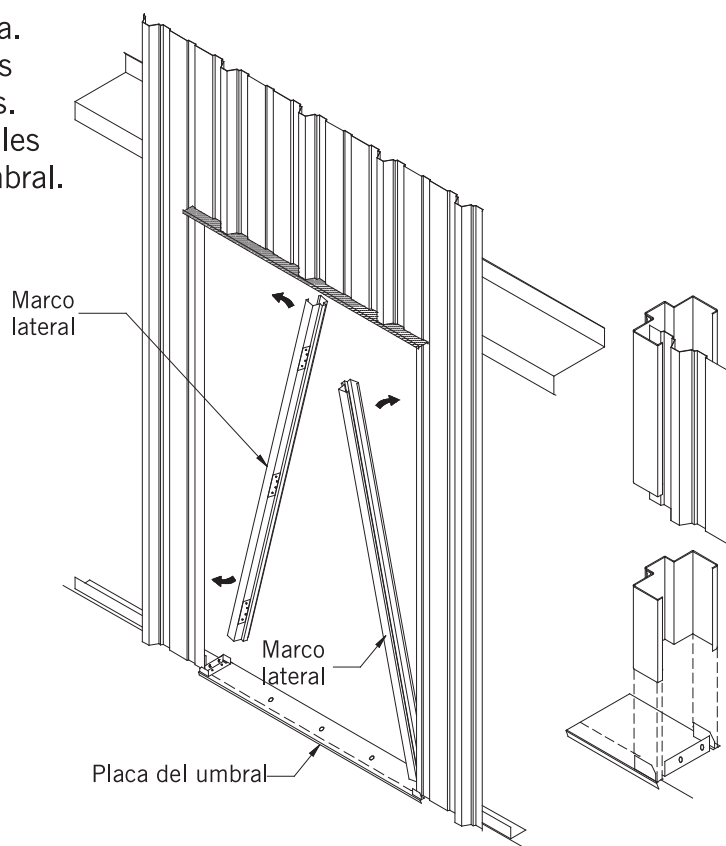
Paso ocho: Instale la placa de umbral

1. Coloque la placa del umbral en posición y marque la ubicación de anclas.
2. Retire la placa del umbral y realice perforaciones para las anclas.
3. Coloque sellador en la losa.
4. Coloque la placa del umbral con anclas para el concreto, en ambos lados de la placa del umbral.



Paso nueve: Instale los marcos laterales

1. Determine el abatimiento de la puerta.
2. Coloque los marcos laterales sobre los clips de la placa de umbral y cácelos.
3. Recorte el borde de los marcos laterales laterales a la altura de la placa del umbral.



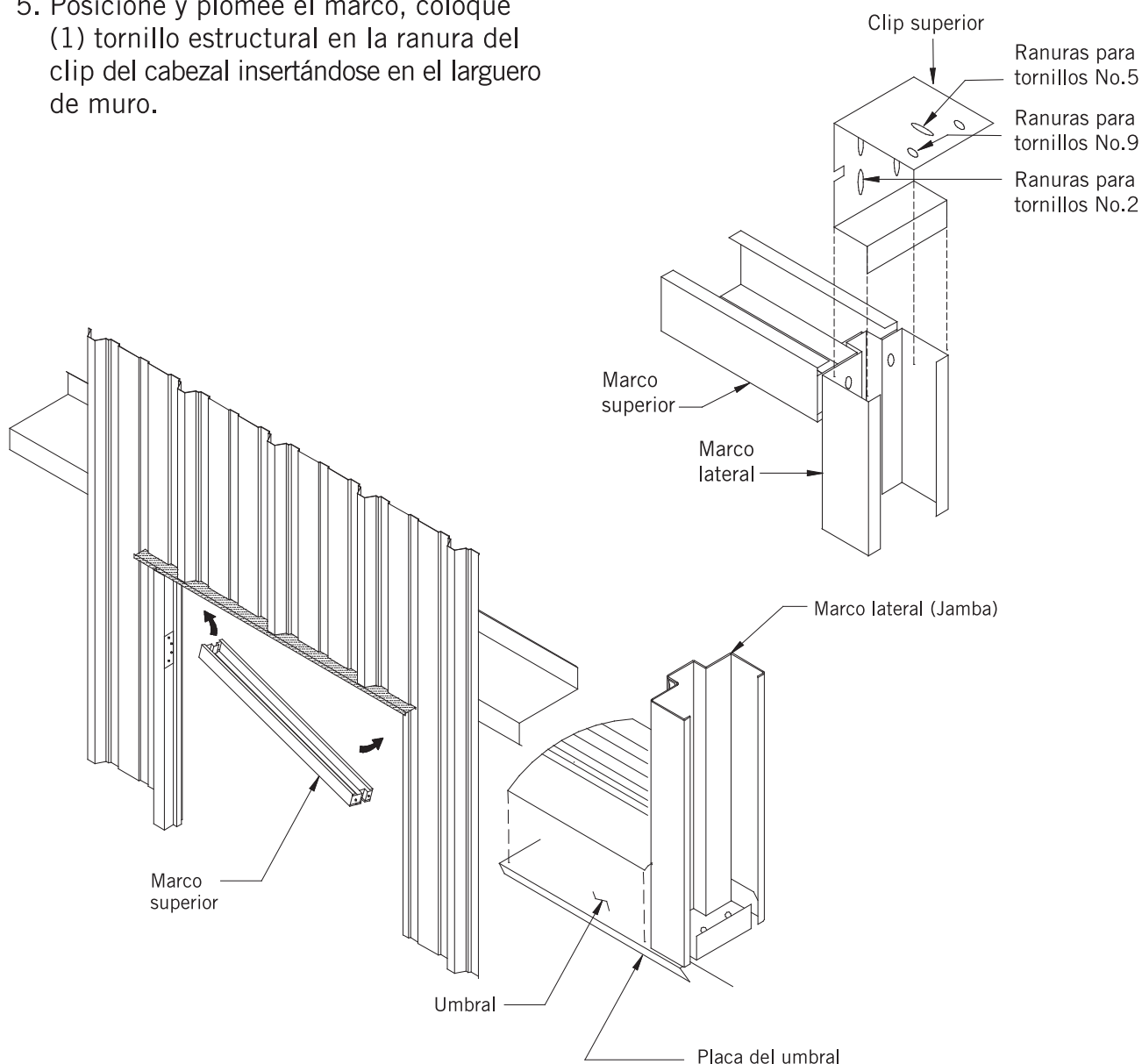


Instalación de puerta / Marco superior y clips de marco superior

Paso diez: Fije el marco superior, umbral y puerta

1. Deslice el marco superior hasta ubicarlo.
2. Ubique el clip del marco superior y coloque (2) tornillos de $\frac{1}{4}$ " de diámetro x $1 \frac{1}{4}$ " déjelo flojos.
3. Verifique la altura y apriete.
4. Instale el umbral en la base y asegúrelo al concreto con anclajes para concreto aprobados.
5. Posicione y plomee el marco, coloque (1) tornillo estructural en la ranura del clip del cabezal insertándose en el larguero de muro.

6. Verifique nuevamente el plomeo de la puerta. Coloque el cierrapuerta antes de colgar la puerta.
7. Verifique las escuadras y ajuste como se requiera.
8. Verifique el vano libre para la puerta.
9. Coloque el resto de los tornillos en las perforaciones redondas en los clips del marco superior.

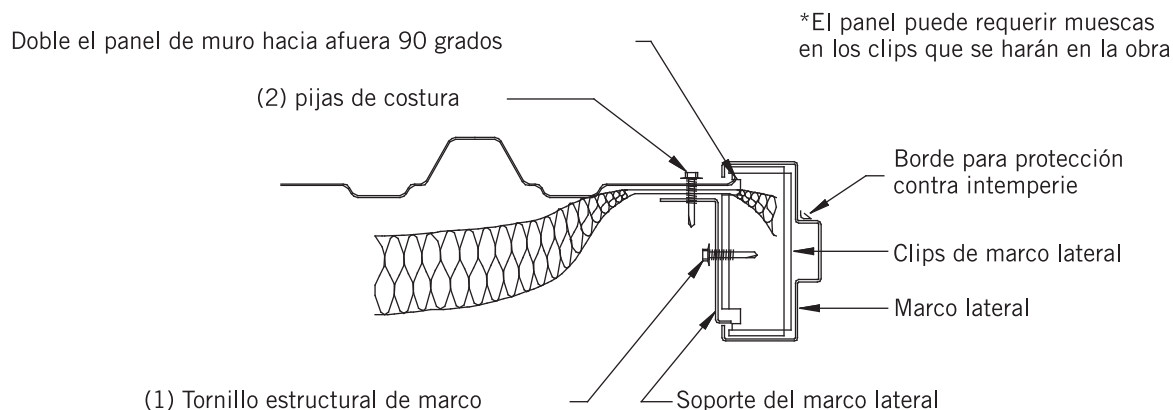




Instalación de puerta / Soporte de marco lateral y herrajes

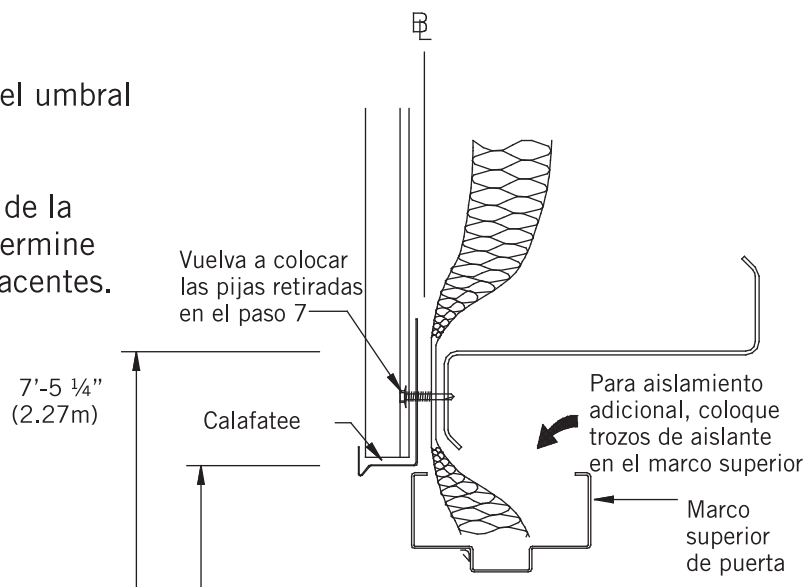
Paso once: Instale el soporte del marco lateral

1. Doble el panel de muro hacia afuera 90 grados entre los clips en la parte posterior de los marcos laterales.
2. Coloque aislamiento en el marco superior y en los marcos laterales. Para aislante adicional, coloque trozos de los marcos laterales antes de asegurar el soporte del marco lateral.
3. Localice 2 sujetadores a la jamba a los tercios de cada jamba.
4. Ubique el soporte del marco lateral y fíjelo a los clips del marco lateral con (1) tornillo autotaladrante.
5. Fije el panel de muro al soporte del marco lateral al centro con (2) pijas de costura.



Paso doce: Continúe con la fijación de la moldura del marco superior

1. Instale los tornillos en la moldura del cabezal.
2. Instale la chapa y los herrajes.
3. Calafatee la moldura cabecera, el umbral y los marcos laterales.
4. No quite la bolsa de polietileno de la hoja de la puerta hasta que se termine todo el trabajo en las zonas adyacentes.





Instalación de alero de puerta

Accesorios

Paso uno

Colocar ángulo de soporte a 2255 mm por encima del suelo, ubicarlo por encima de la puerta y sujetarlo con 2 tornillos de $1/2'' \times 5 1/2''$ (13mm x 140mm) y (3) tuercas como se muestra.

Paso dos

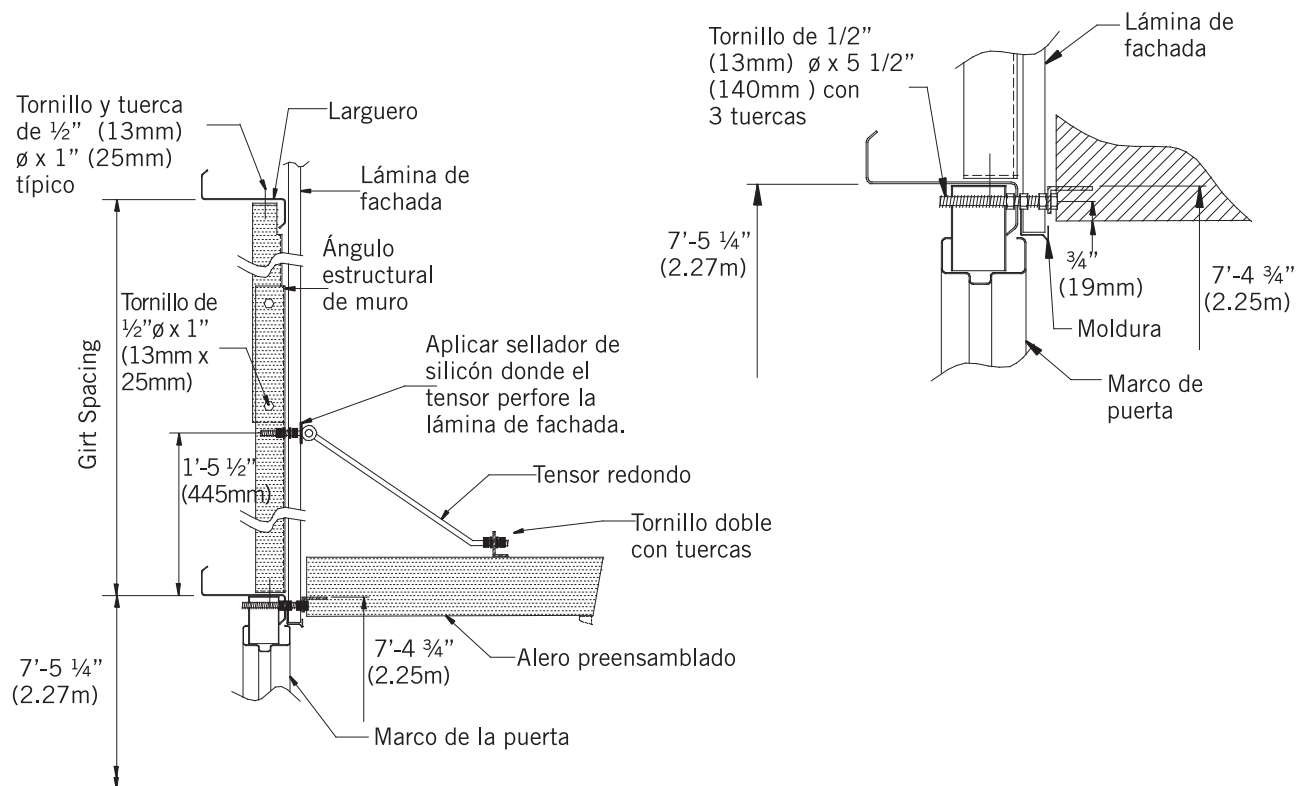
Colocar ángulos estructurales entre largueros. Taladre un agujero en campo de $9/16''$ arriba y abajo en el larguero y atornille en su lugar.

Paso tres

Taladre (2) agujeros a través de la lámina de fachada a 445 mm por encima del larguero tal como se muestra e instale los tensores con 2 tuercas.

Paso cuatro

Atornille el alero al ángulo de soporte y a los tensores según se muestra.





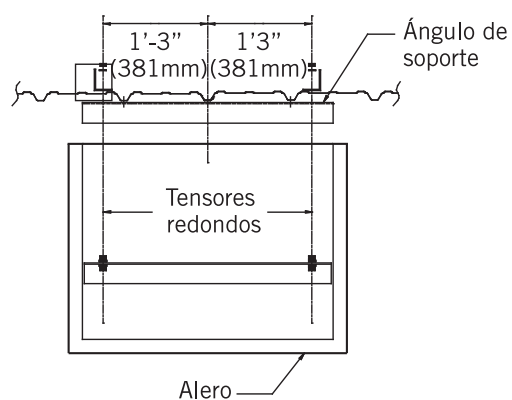
Instalación de alero de puerta

Nota

Taladre terminaciones de panel para drenaje fuera de la abertura de la puerta.

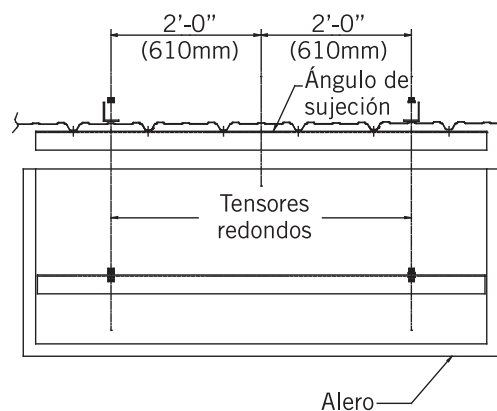
Corte en el alero

Centro de puerta



Alero de puerta 3070
(914 mm x 2134 mm)

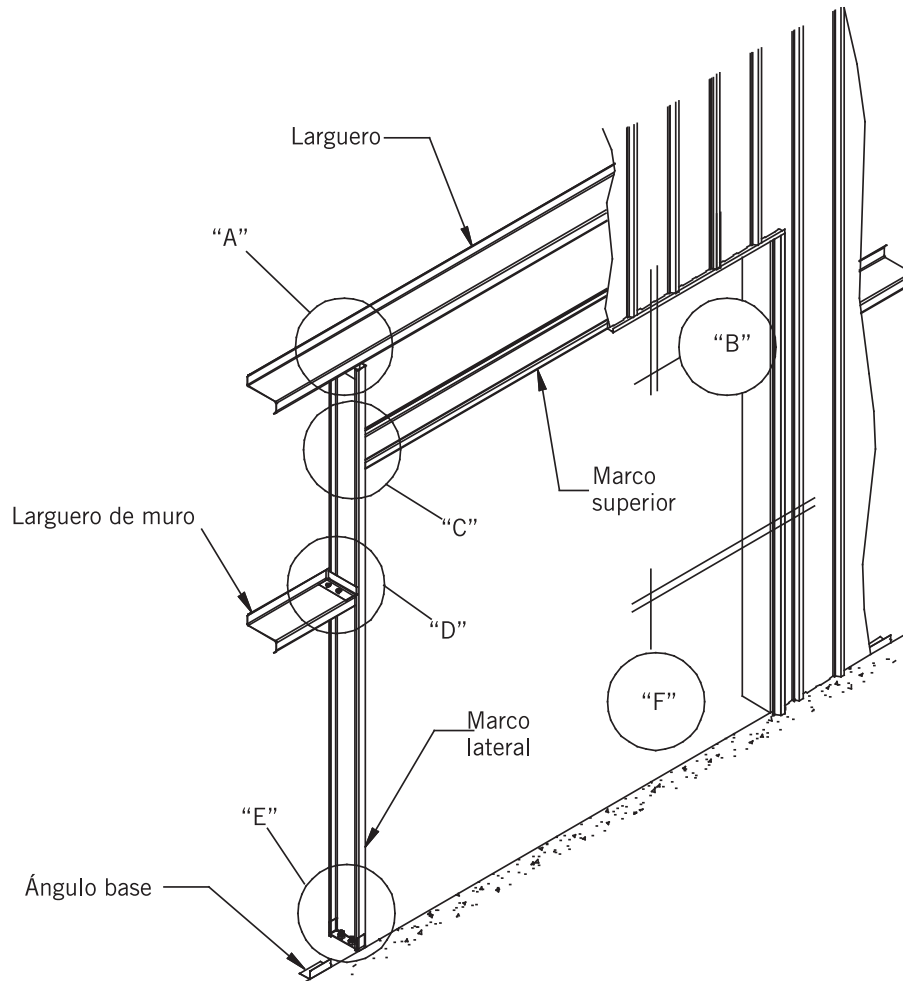
Centro de puerta



Alero de puerta
(1829 mm x 2134 mm)

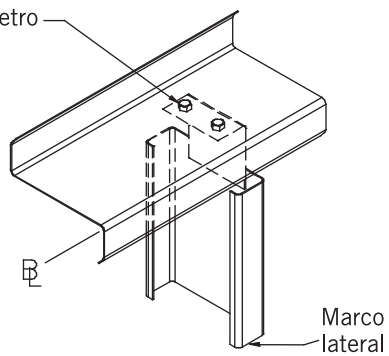


Accesorios / Abertura de puerta enrollable

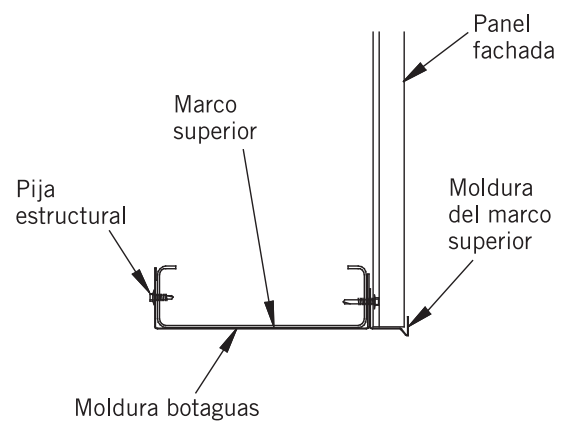


Detalle "A"

(2) Tornillos A-325 de ½" de diámetro



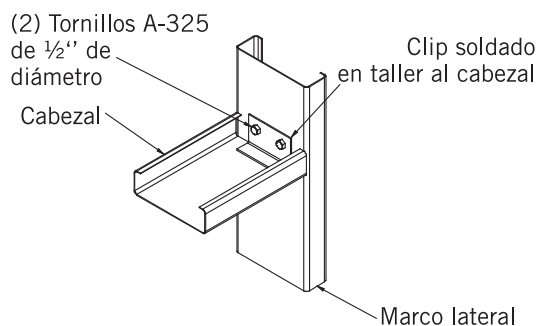
Corte "B"



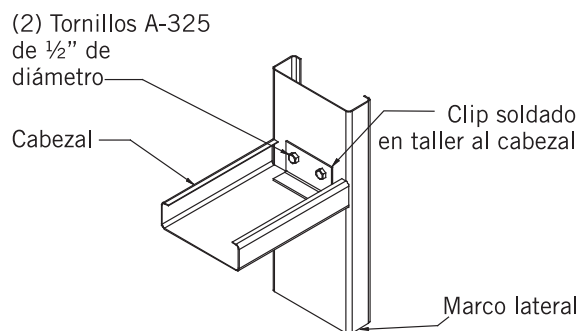


Accesorios / Abertura de puerta enrollable

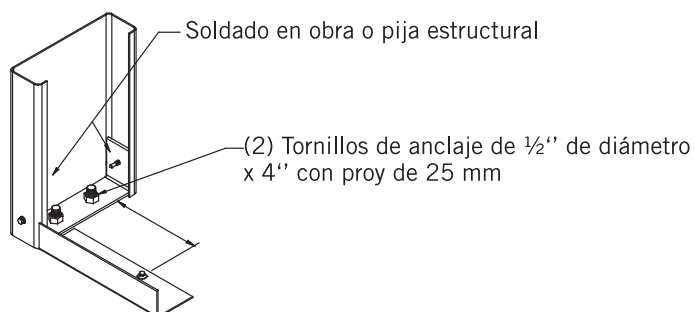
Detalle "C"



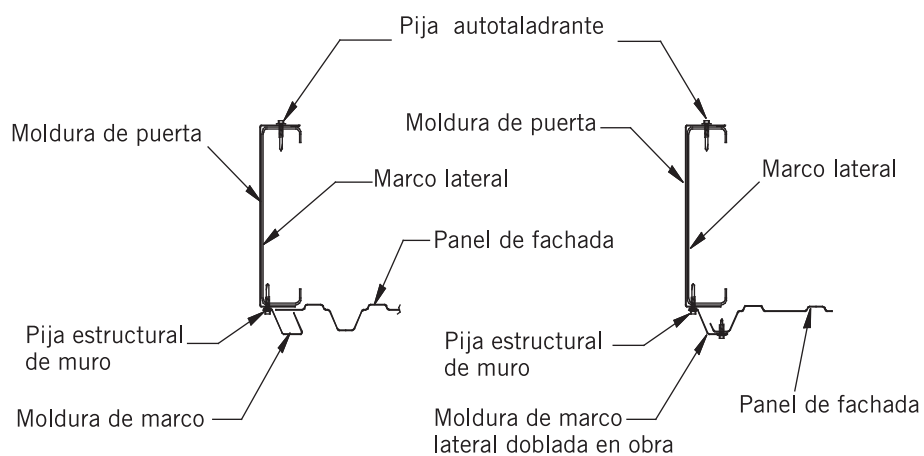
Detalle "D"



Detalle "E"



Sección "F"



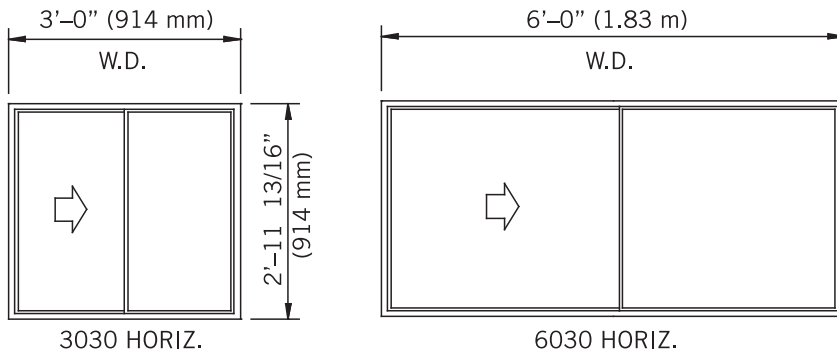
En valle

En cresta

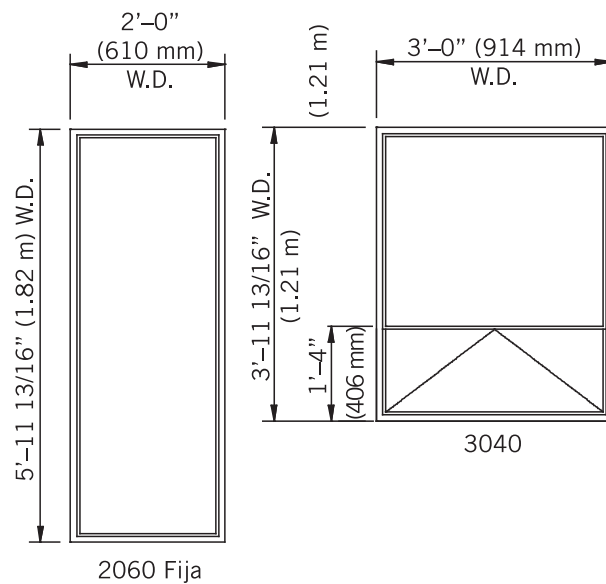


Accesorios del edificio / Ventanas

Guía de selección de ventanas



Elevaciones de ventanas

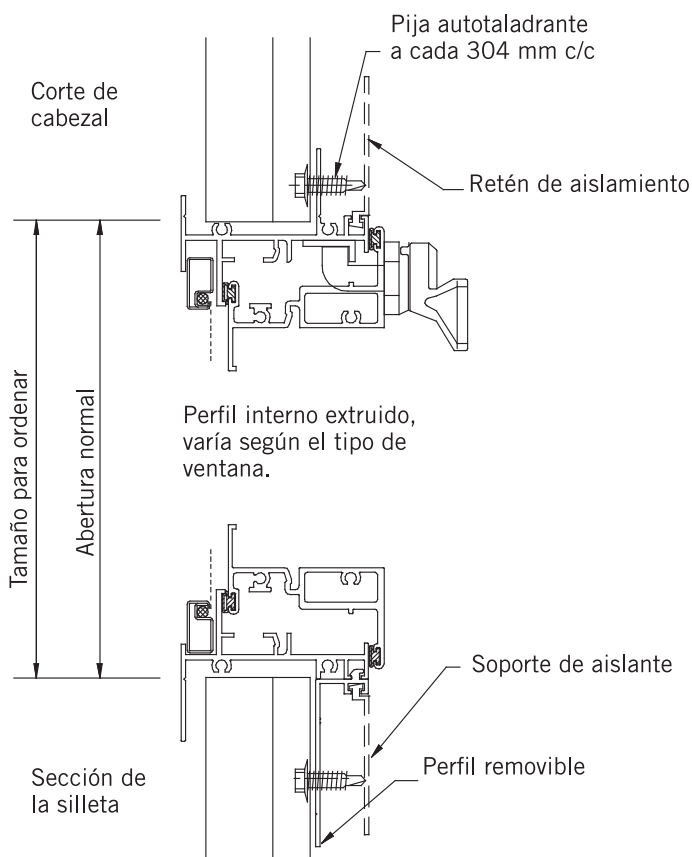


Procedimientos generales

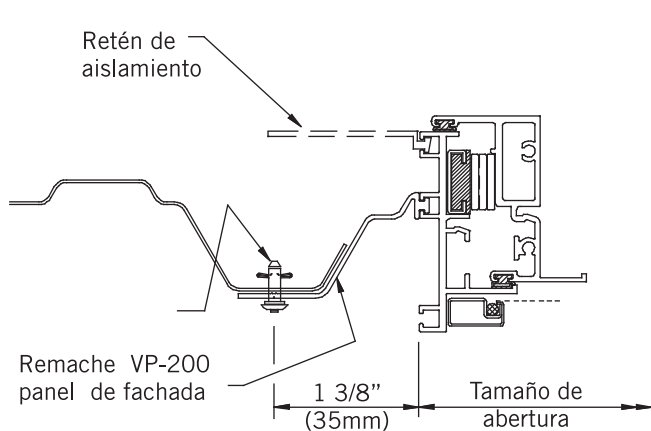
1. Coloque el aislante y la lámina de fachada adyacente a la ubicación de la ventana.
2. Coloque el aislante y la lámina de fachada debajo de la ventana.
El aislamiento tendrá la altura total del muro.
3. Instale el aislamiento en su altura total en la hoja adyacente de la ventana.
4. Corte el aislamiento tal como se describe en la sección Corte de Aislamiento de Ventanas.
5. Instale la ventana según su procedimiento correspondiente.
6. Instale la hoja arriba de la ventana.
7. Fije con remaches VP-200 según se muestra (Se requieren 4).



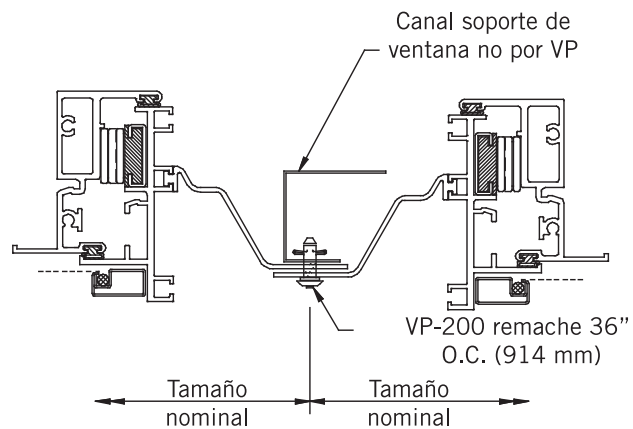
Accesorios del edificio / Ventanas



Corte en marco lateral



Sección en la junta





Procedimiento de instalación / Ventanas VP

Paso 1

Instale las láminas de muro lateral o frontal en la secuencia indicada, instale el aislamiento normalmente si se requiere en el edificio. Engrape las lengüetas de vinilo a cada 100 mm centro a centro en los marcos laterales de ventana.

Paso 2

Instale la lámina 2 traslapándola por abajo a la lámina 1.

Paso 3

Instale la lámina 3 normalmente.

Paso 4

Corte la abertura en el aislamiento de muro como se describe en la página titulada "Ventanas VP / Corte de aislamiento".

Paso 5

Instale la ventana sobre la lámina 2 con los marcos laterales sobre las crestas del traslape de las láminas adyacentes (no coloque por debajo de los marcos de la ventana).

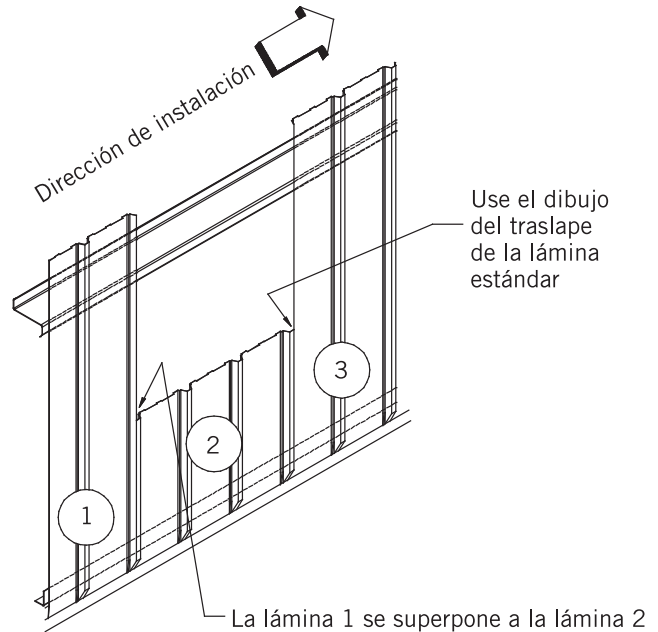
Paso 6

Instale la lámina 4 sobre la ventana, traslape la lámina 4 sobre la moldura de escurrimiento en el cabezal de la ventana. La lámina de muro se instala con la cresta de traslape superponiéndose a las crestas laterales de las láminas 1 y 3.

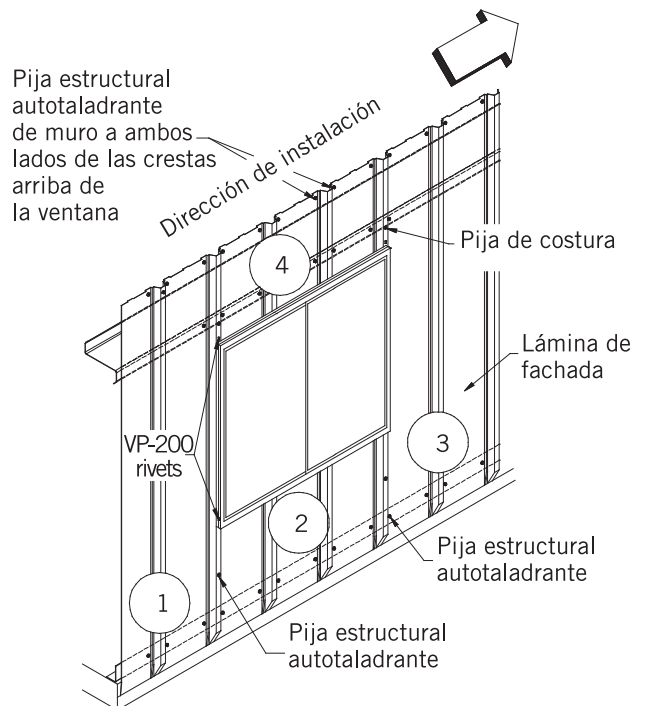
Paso 7

Fije la ventana con remaches VP-200 (uno por cada vértice de la ventana). Fije las láminas de fachada a los largueros con pijas estructurales.

La lámina 1 se superpone a la lámina 2



Montaje de ventana





Ventanas / Corte del aislamiento

Paso 1

Instale las láminas de fachada y el aislamiento como se describió anteriormente (marcadas como láminas 1, 2 y 3).

Paso 2

Trace la abertura como se muestra y márquela con líneas de gis.

Paso 3

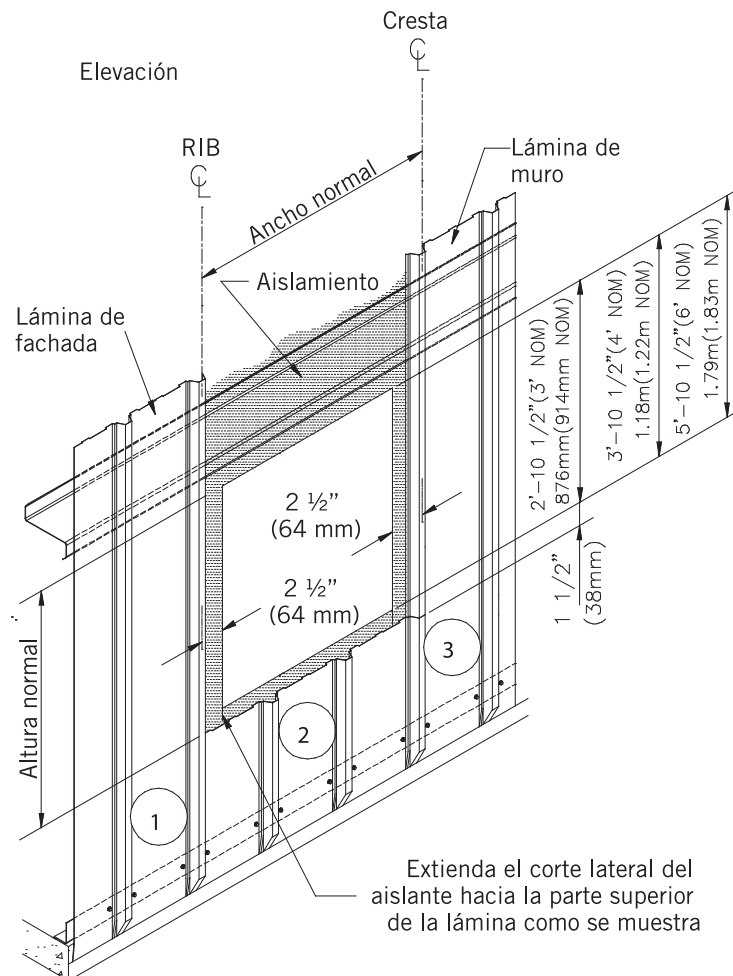
Corte el aislamiento por las líneas marcadas como se muestra.

Paso 4

Doble el aislamiento en el umbral sobre la parte superior de la lámina inferior de la lámina 2 y adhiéralo temporalmente con cinta adhesiva.

Paso 5

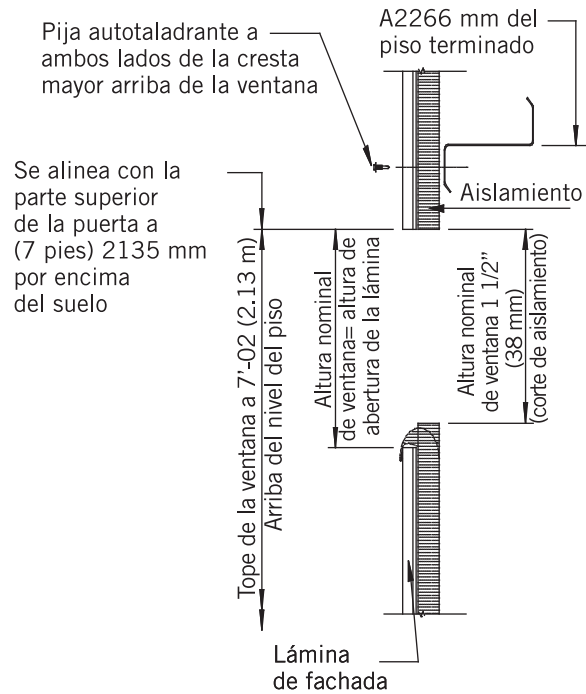
Intoduzca el aislamiento sobre el botaguas del marco superior de la ventana antes de instalar la lámina arriba de la ventana.



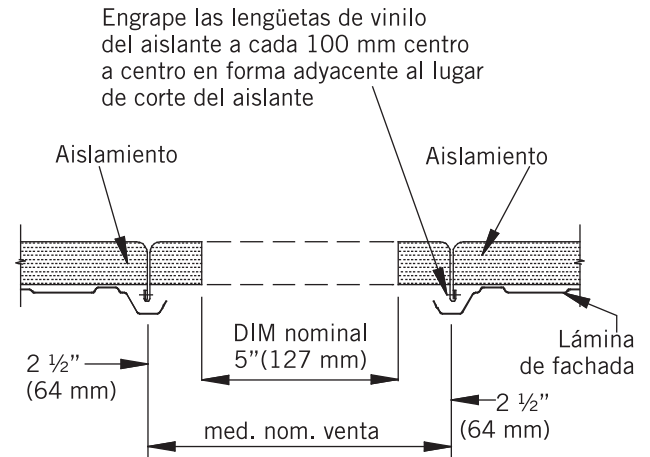


Ventanas / Corte del aislamiento

Detalle de marco superior y umbral



Detalle de marco lateral



Nota

Doble el aislante sobre parte superior de la lámina inferior y adhiera temporalmente con cinta hasta que se instale la ventana.



Ventanas / Instalación modelo 2060 (hoja fija)

Accesorios

Paso 1

Determine la localización de la ventana, ubicando los marcos laterales al centro de una cresta.

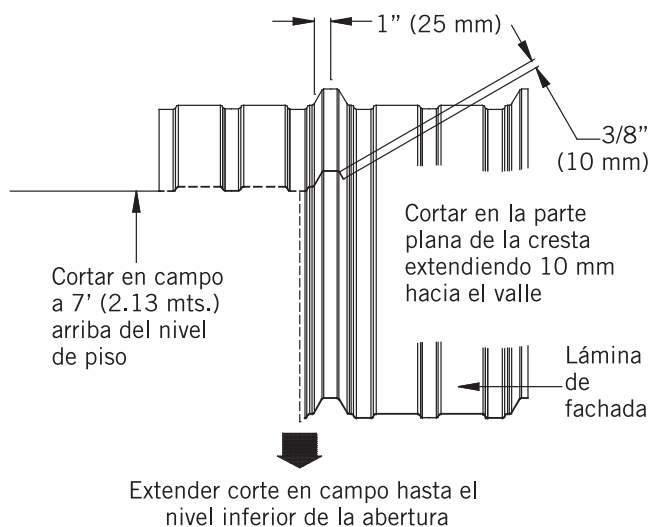
Paso 2

Localice el corte para la parte superior de la ventana a una altura de 2.13m sobre el nivel de piso. Marque el corte para los marcos laterales señalando con un crayón las líneas para hacer el corte exacto.

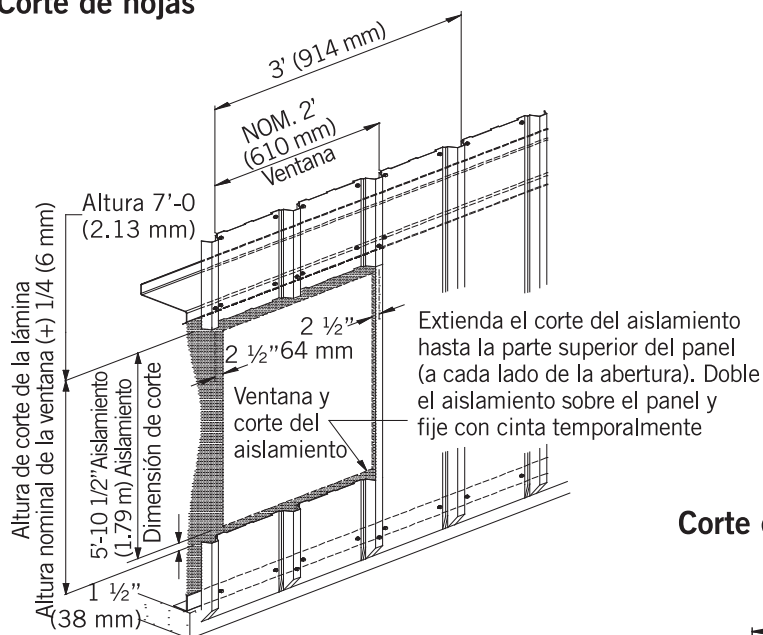
Paso 3

Corte la abertura incluyendo el aislamiento según se muestra.

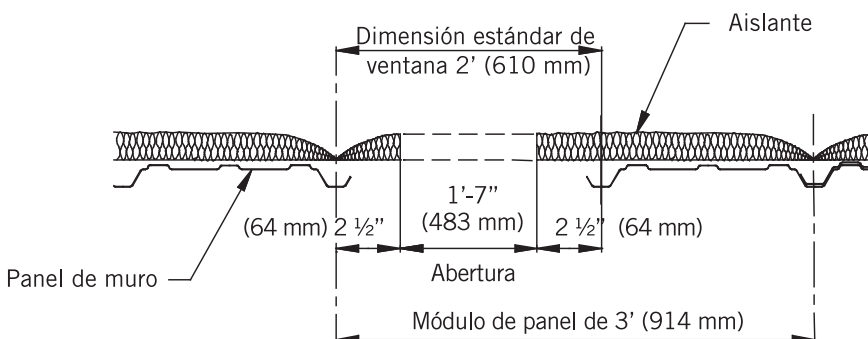
Detalle de corte



Corte de hojas



Corte de aislamiento





Ventanas / Instalación modelo 2060 (hoja fija)

Paso 4

Inicie la instalación de la ventana desde la esquina exterior de la abertura según se muestra. Rote la parte superior de la ventana sobre la lámina de fachada.

La parte superior de la ventana debe ser posicionada atrás del panel de fachada para permitir que la moldura superior pueda ser colocada adecuadamente.

Paso 5

Continúe rotando la ventana dentro de la abertura. Coloque la silleta de la ventana sobre la lámina inferior de la fachada.

Los marcos laterales de la ventana deberán ser colocados sobre las crestas de la lámina de al lado cuando esté colocada correctamente, verificar posición correcta.

Permitir la colocación de la moldura superior de la ventana, proyectando a través de la ranura hecha en la parte superior de la cresta. Para asegurar la correcta enmarcación de la ventana durante su instalación.

Paso 6

Instalar la lámina adyacente después de que la ventana esté en su lugar. Deslice el panel de fachada sobre la cresta apoyada en el larguero bajo la ventana. Acomode la lámina de fachada debajo del marco de la ventana y debajo de la cresta bajo la ventana.

Paso 7

Fije las láminas con pijas estructurales de acuerdo con las recomendaciones estándar y como se muestra en el detalle de arriba.

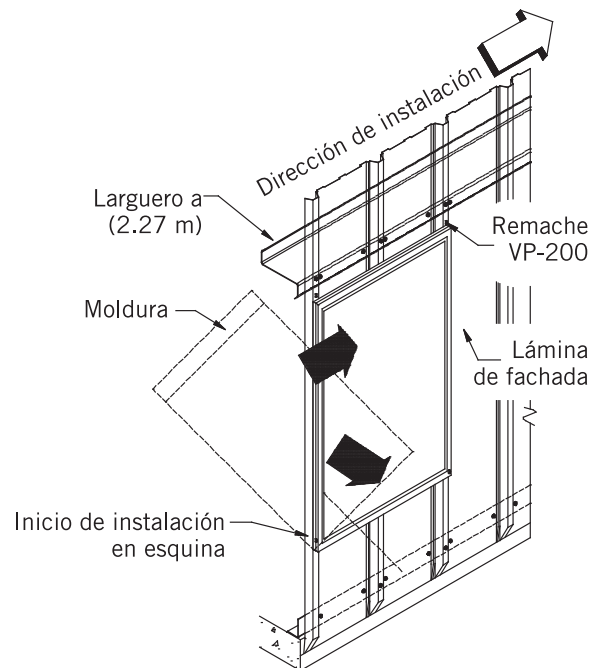
Paso 8

Asegure la ventana a las láminas de fachada con remaches VP-200 como se muestra (se requieren 4).

Paso 9

Después de instalar la ventana, pase el aislante detrás de la junta de la aleta en el travesaño de la ventana y pase el aislante detrás de la saliente de la aleta en ambos lados de la ventana.

Instalación de la ventana



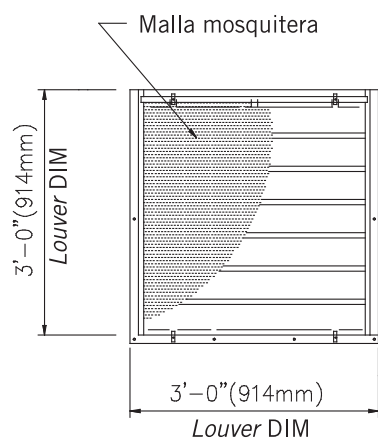


Accesorios del edificio / Louvers (persianas)

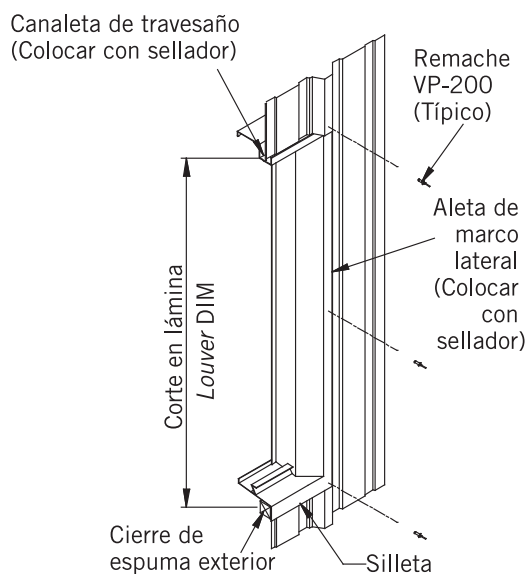
Procedimientos generales

1. Los procedimientos de instalación mostrados son para *louvers* instalados en módulos de Panel RIB de 3'-0" (914mm).
2. La instalación de *louvers* desfasados del módulo de la lámina es similar a aquella mostrada para ventanas en la hoja titulada "Instalación de ventanas".
3. Ver la hoja titulada "Ventanas / Corte de aislamiento" cuando tengan que ser instalados *louvers* en muros donde haya aislamiento.
4. El montaje de *louvers* requiere el uso de un canal de soporte de ventana en cada montante.
5. La sobreposición de *louvers* requiere que reacomode los clips de la malla donde la silleta se traslapa con la canaleta del marco superior.

3030 Louver fijo y 3030 Louver operable

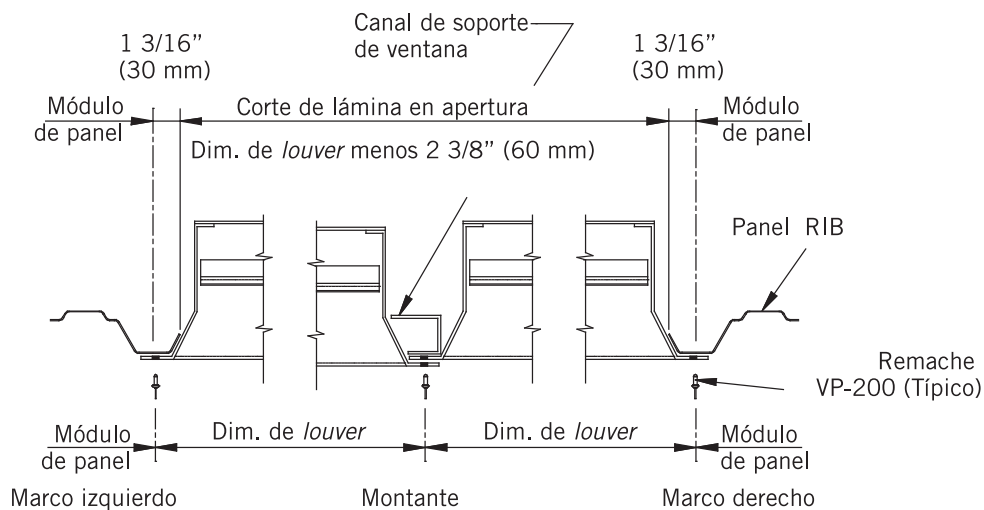
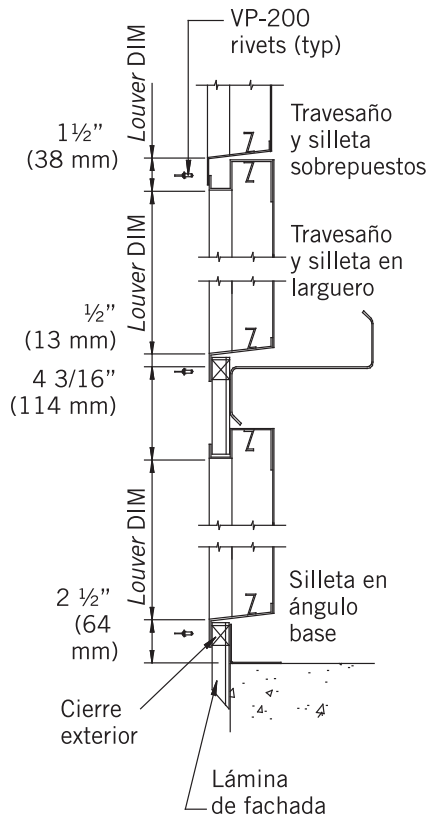


Sección Louver





Accesorios del edificio / Louvers (persianas)





Procedimientos de instalación / Louvers (persianas)

Paso 1

Coloque el panel 1 en la secuencia que se muestra. Coloque el aislante como se indica en los procedimientos generales si se requiere.

Paso 2

Coloque la lámina 2 traslapando por debajo con la lámina 1.

Paso 3

Coloque el panel 3 de la manera normal.

Paso 4

Corte el aislante en la abertura.

Paso 5

Coloque el *louver* sobre la lámina 3 con las pestañas del marco acomodadas de forma que se traslape sobre las crestas de las láminas adyacentes 1 y 3 (no traslape por debajo los marcos de los *louvers*). Coloque los marcos sobre el sellador.

Paso 6

Coloque la lámina 4 sobre el *louver*. Traslape la lámina 4 sobre las pestañas del marco en el travesaño del *louver* y a través de la parte baja de la canaleta del travesaño. La lámina 4 se colocará con el traslape de las crestas sobre las de las láminas 1 y 3. Coloque sellador en el travesaño.

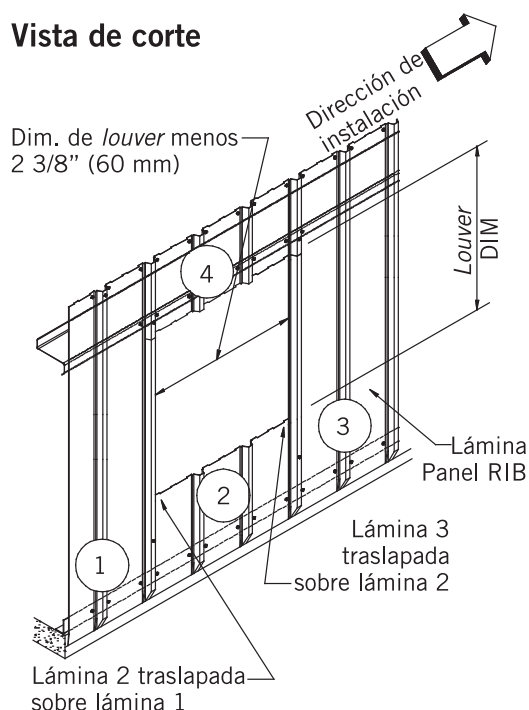
Paso 7

Fije el *louver* con (8) remaches VP-200 (3 remaches en cada jamba y 2 remaches en la silleta). Complete la fijación de las láminas a los largueros y traslapes laterales con tornillos estándar para fachada.

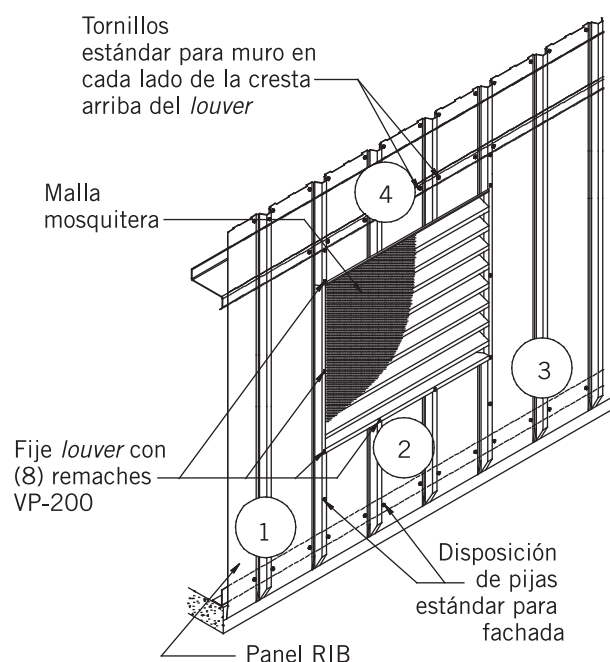
Paso 8

Fije la malla mosquitera al exterior del *louver* usando los clips suministrados. Ubique el clip *dogging* para *louvers* operables según se requiera.

Vista de corte



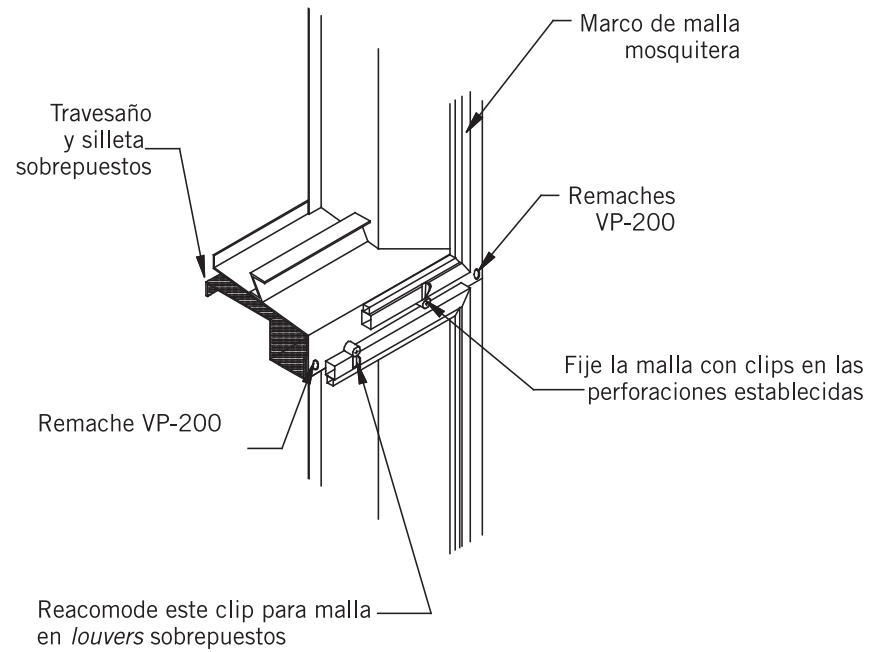
Vista ensamblada





Procedimientos de instalación / *Louvers* (persianas)

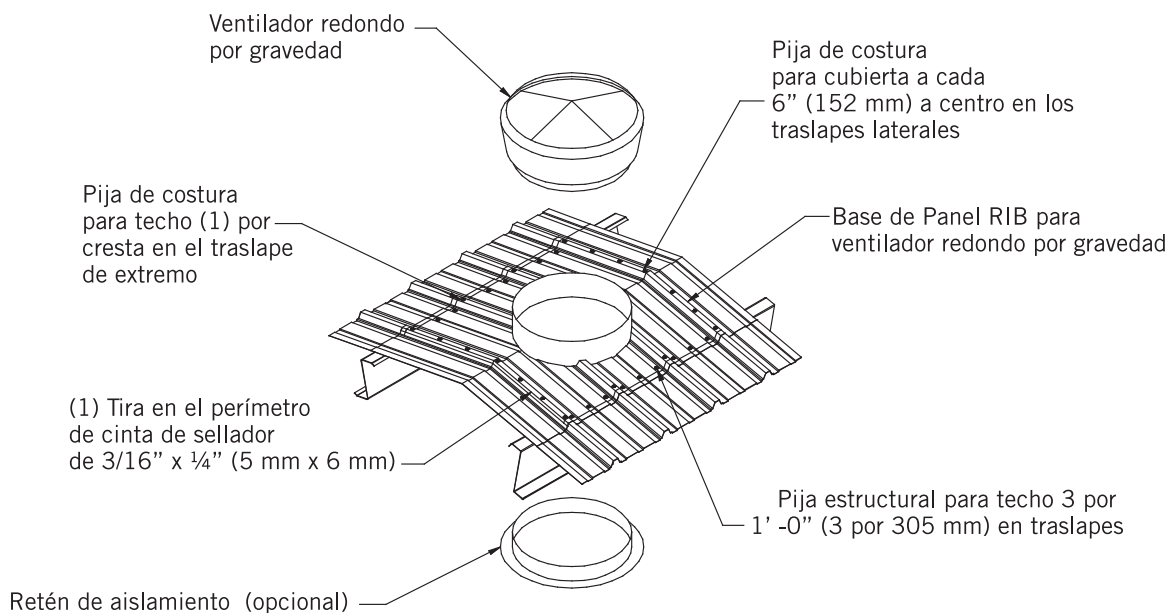
Detalle de malla mosquitera





Accesorios del edificio / Ventilador redondo por gravedad

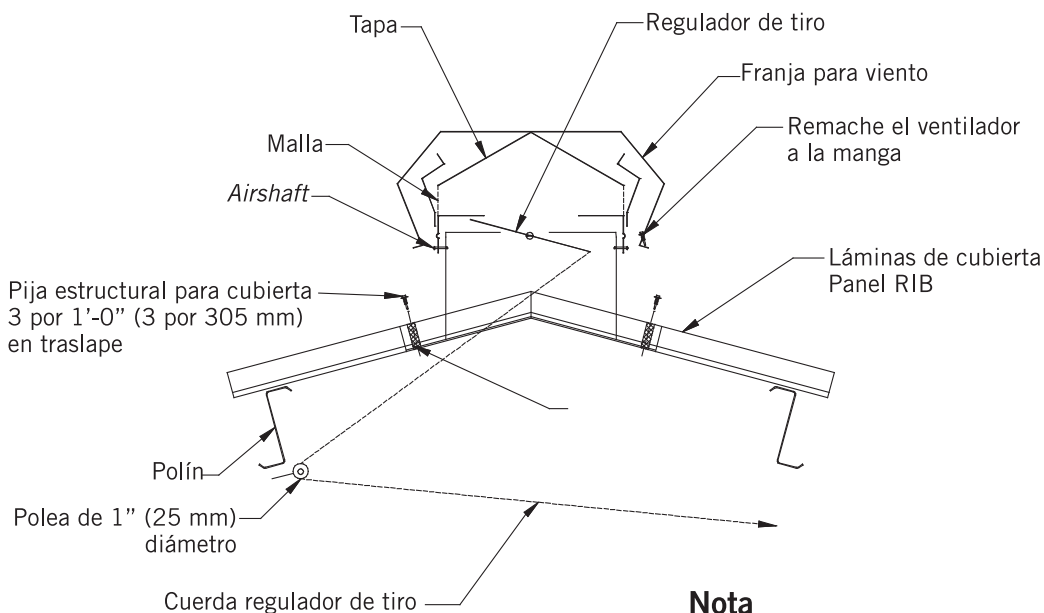
Ventilador redondo por gravedad



Nota

El ventilador redondo por gravedad ubicado en la pendiente debe ser instalado, siguiendo el mismo procedimiento que se indica.

Corte



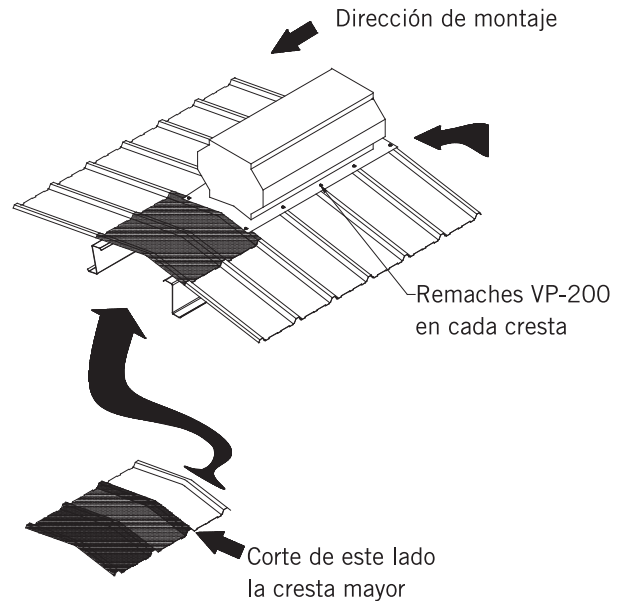
Nota

Las instrucciones detalladas de instalación son empacadas con cada ventilador durante su embarque.

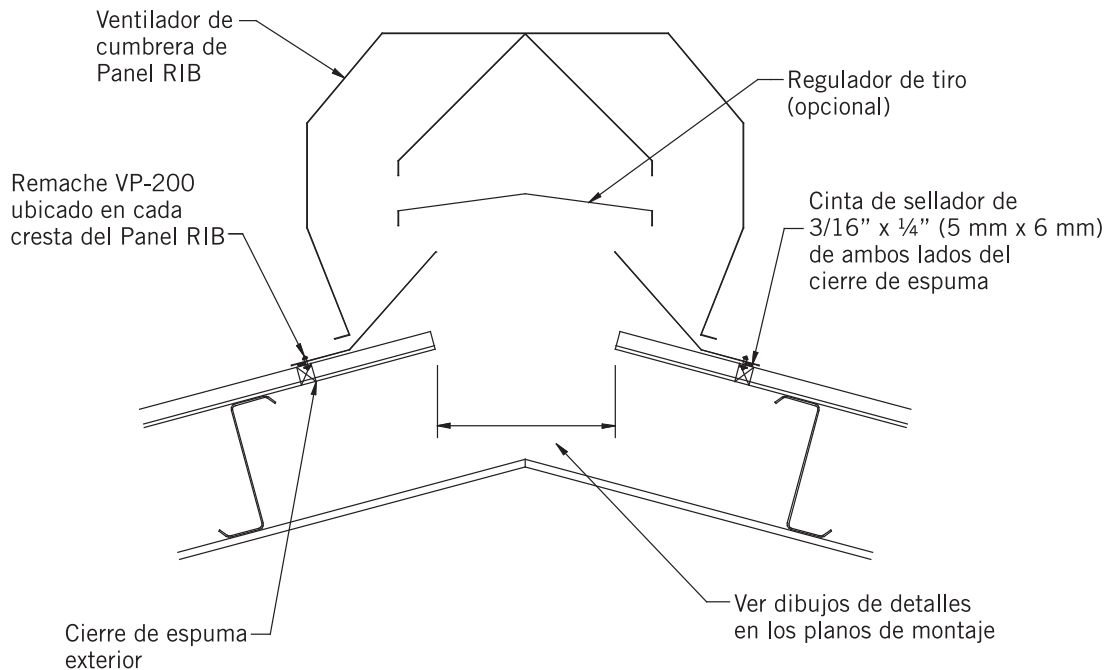


Accesorios / Ventilador de cumbrera 10'0" (3,05m)

1. Ubique el ventilador de manera que el extremo se apoye en la cresta con soporte del polín de la cumbrera de la lámina del Panel RIB.
2. Corte en obra la cumbrera de Panel RIB hasta 2'-0" (610 mm) de ancho, de centro a centro de crestas y dejando una cresta apoyada al polín de cada lado.
3. Al quitar las tapas cabeceras de los ventiladores de 10'-0" (3m), éstos pueden ser unidos para formar un ventilador continuo. Un ventilador continuo nunca debe empezar o terminar sobre el muro cabecero del edificio.



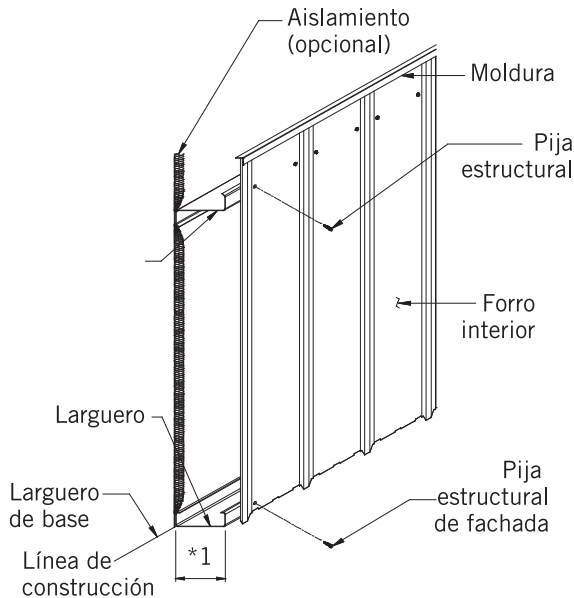
Corte





Detalles de instalación / Forro interior de altura parcial

Detalle de forro interior

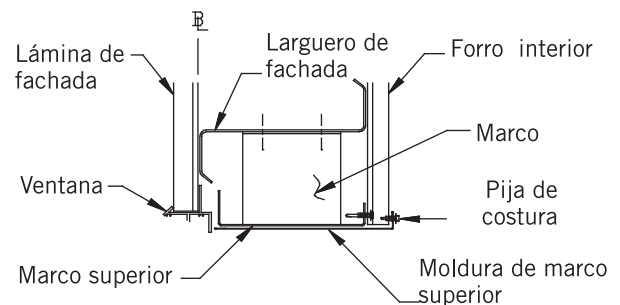
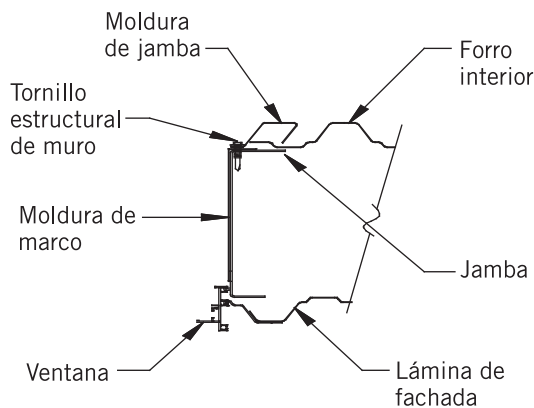


Notas

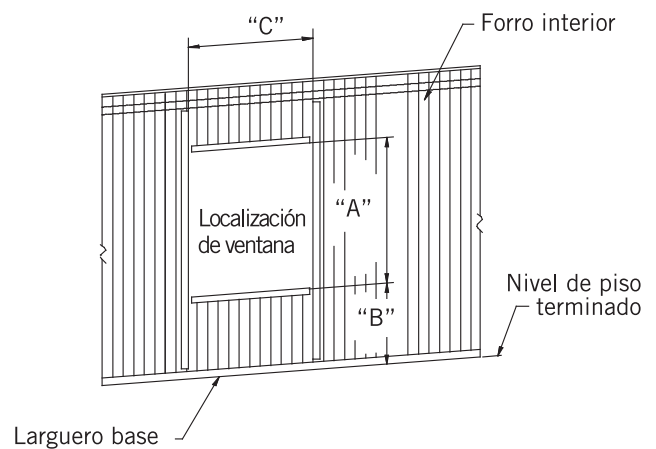
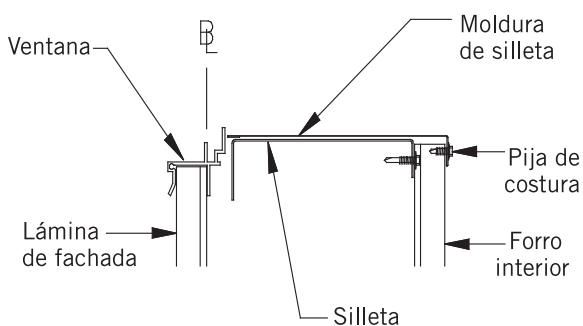
1. El forro interior se fija al patín de los largueros de muro con pijas estructurales de fachada.
2. La ubicación de las pijas es la misma que la de las pijas estándar de lámina que van en fachada.

TAMAÑO DE VENTANA	DIM "A" *	DIM "B" *	DIM "C" *
2060	72" (1.83m)	12" (.305m)	21 ¼" (.540m)
3030	36" (.914m)	48" (1.22m)	33 ¼" (.845m)
3040	48" (1.22m)	36" (.914m)	33 ¼" (.845m)
6030	36" (.914m)	48" (1.22m)	69 ¼" (1.76m)
6040	48" (1.22m)	36" (.914m)	69 ¼" (1.76m)

*Las medidas "A" y "C" son a paño interior del marco. La dimensión "B" es desde el nivel del piso terminado hasta el perfil inferior de la ventana.



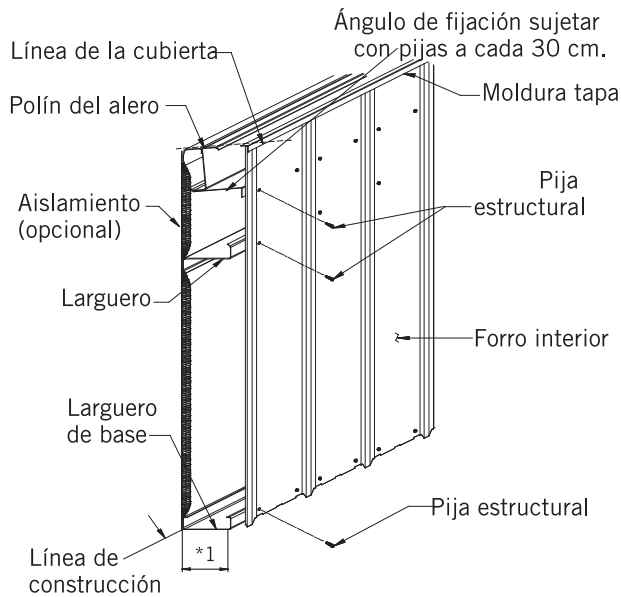
Detalle en la sillita





Detalles de instalación / Forro interior de altura total

Detalle de forro interior

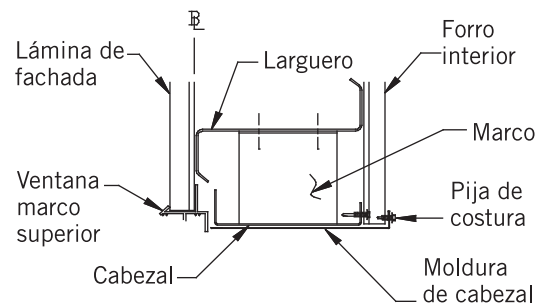
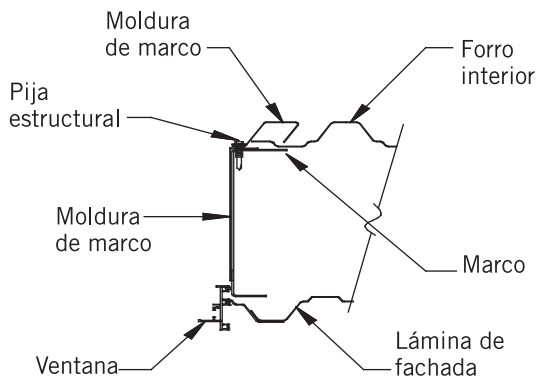


Notas

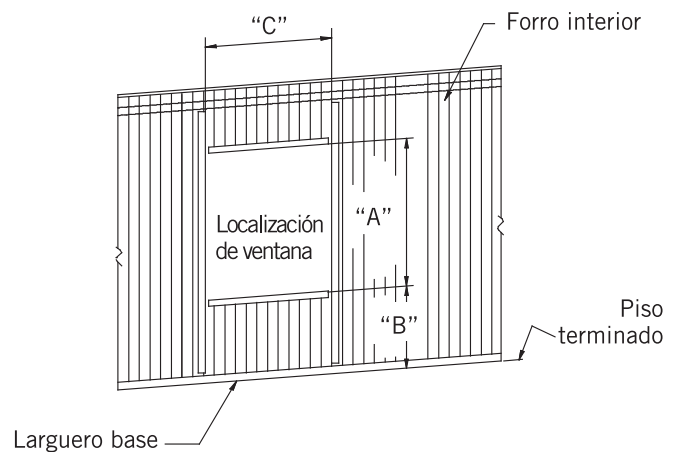
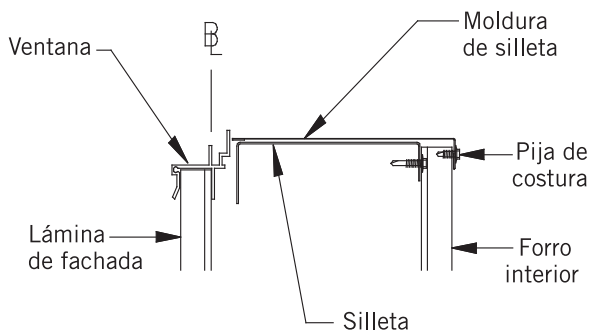
1. El forro interior se fija al patín de los largueros de muro con pijas estructurales de fachada.
2. La ubicación de las pijas es la misma que la de las pijas estándar de lámina que van en fachada.

TAMAÑO DE VENTANA	DIM "A" *	DIM "B" *	DIM "C" *
2060	72" (1.83m)	12" (.305m)	21 ¼" (.540m)
3030	36" (.914m)	48" (1.22m)	33 ¼" (.845m)
3040	48" (1.22m)	36" (.914m)	33 ¼" (.845m)
6030	36" (.914m)	48" (1.22m)	69 ¼" (1.76m)
6040	48" (1.22m)	36" (.914m)	69 ¼" (1.76m)

*Las medidas "A" y "C" son "A" paño interior del marco. La dimensión "B" es desde el nivel del piso terminado hasta el perfil inferior de la ventana.



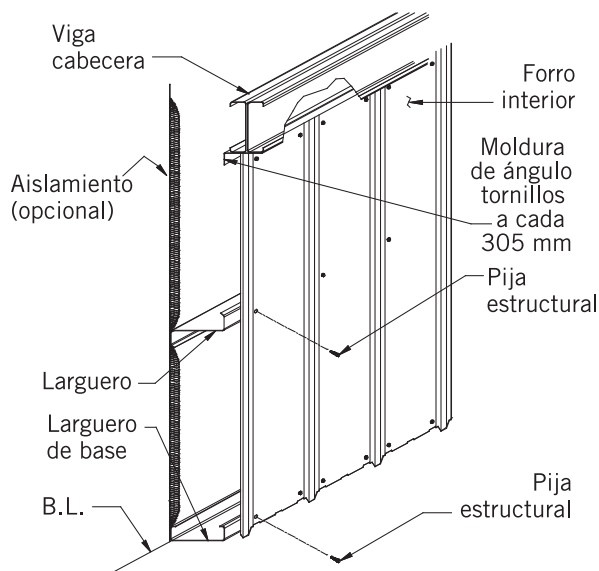
Detalle en la silleta





Detalles de instalación / Forro interior en fachada cabecera

Detalle de forro interior



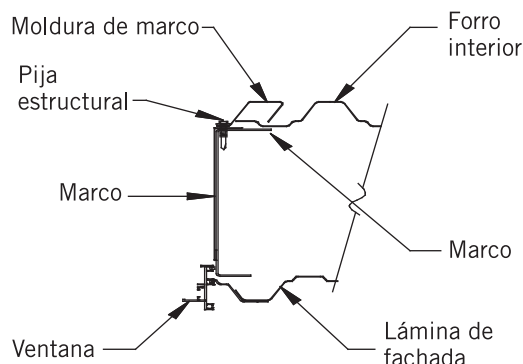
Notas

1. El forro interior se fija al patín de los largueros de muro con pijas estructurales de fachada.
2. La ubicación de las pijas es la misma que la de las pijas estándar de lámina que van en fachada.

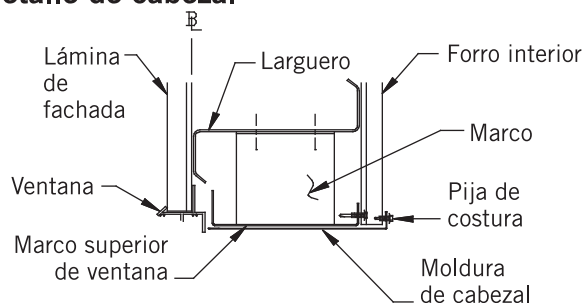
TAMAÑO DE VENTANA	DIM "A" *	DIM "B" *	DIM "C" *
2060	72" (1.83m)	12" (.305m)	21 ¼" (.540m)
3030	36" (.914m)	48" (1.22m)	33 ¼" (.845m)
3040	48" (1.22m)	36" (.914m)	33 ¼" (.845m)
6030	36" (.914m)	48" (1.22m)	69 ¼" (1.76m)
6040	48" (1.22m)	36" (.914m)	69 ¼" (1.76m)

*Las medidas "A" y "C" son "A" paño interior del marco. La dimensión "B" es desde el nivel del piso terminado hasta el perfil inferior de la ventana.

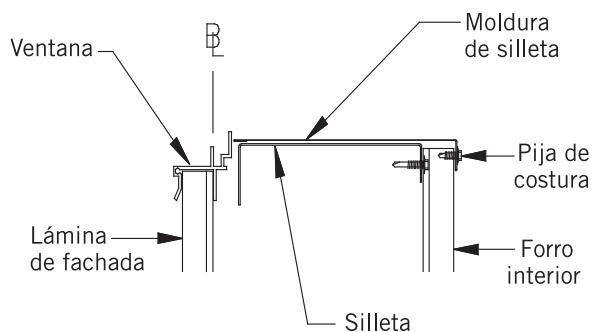
Detalle en jamba



Detalle de cabezal

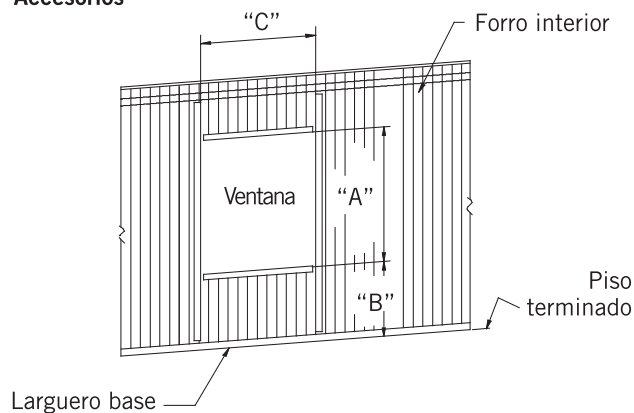


Detalle en la silleta



Detalle de ventana en forro interior

Accesorios



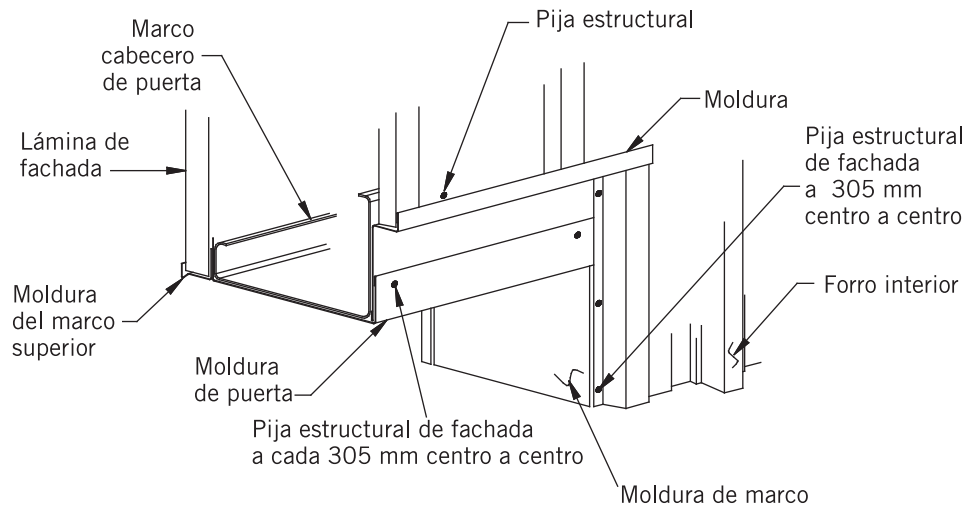


Procedimientos de puerta enrollable con forro interior

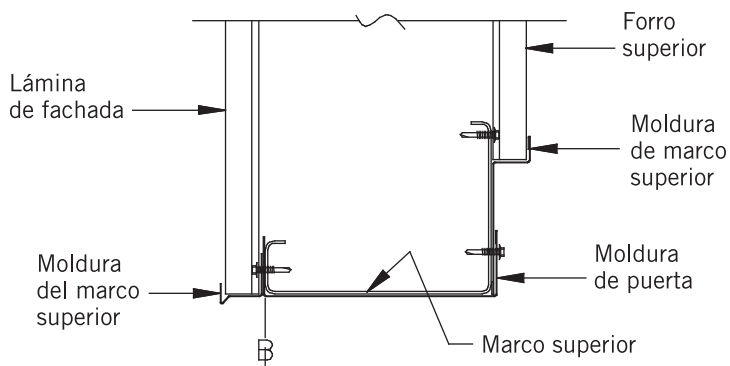
Notas

1. El forro interior se fija a la cara interna de los largueros con las pijas estructurales.
2. Todas las molduras y botaguas de las puertas se fijan al marco con pijas estructurales a cada 305 mm centro a centro.

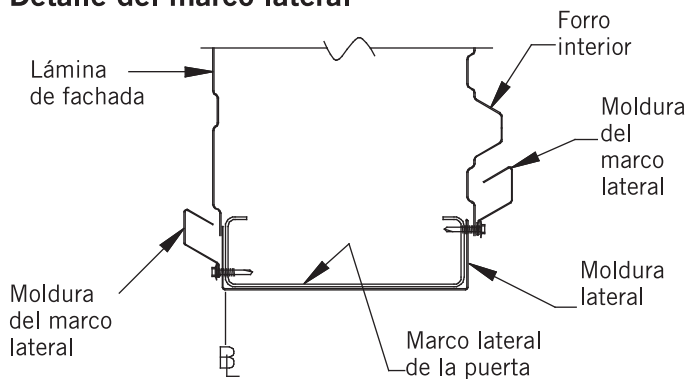
Puerta enrollable en forro interior



Detalle del marco superior



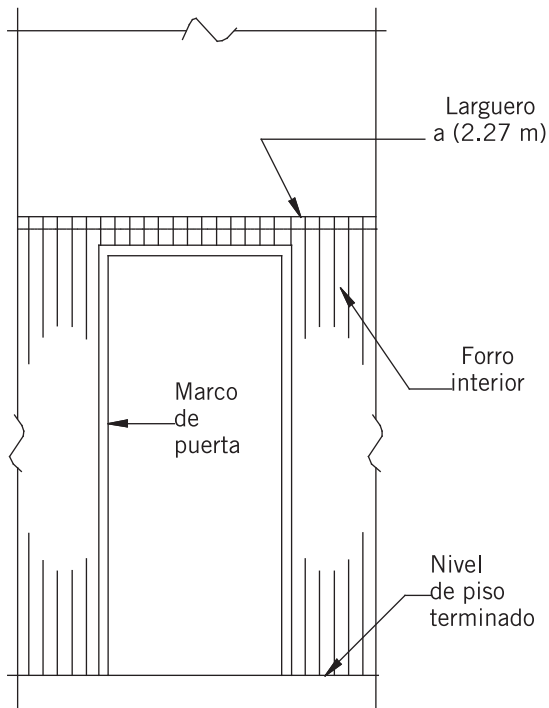
Detalle del marco lateral



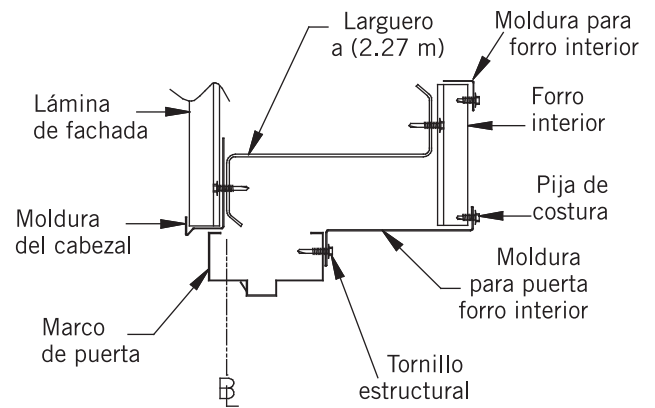


Detalles de forro interior con puerta de servicio

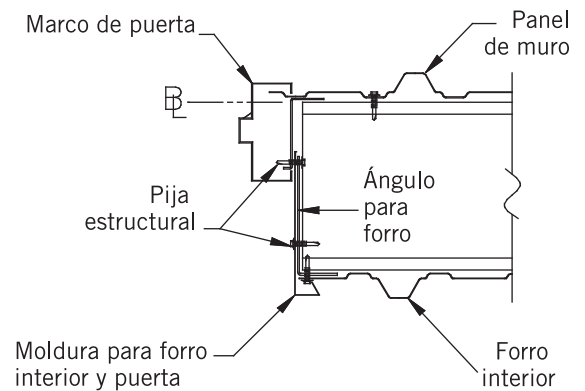
Puerta de servicio / Forro de altura parcial



Detalle en marco superior



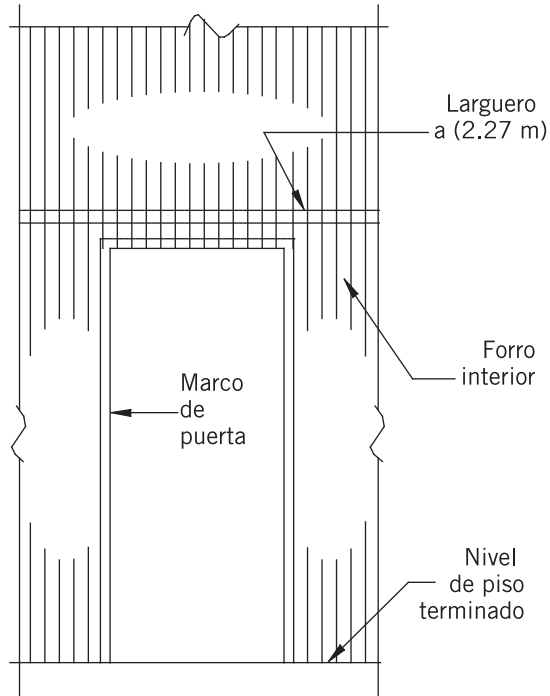
Detalle en marco lateral



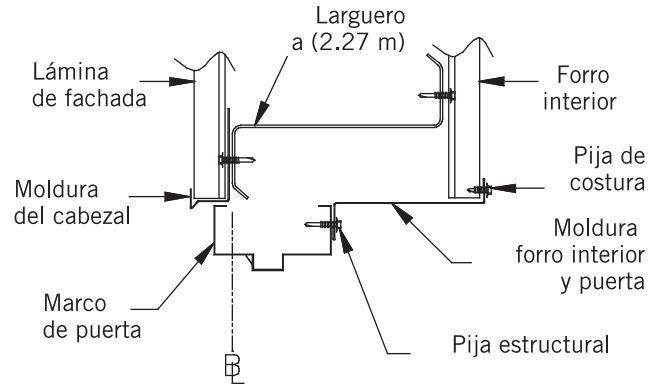


Detalles de forro interior con puerta de servicio

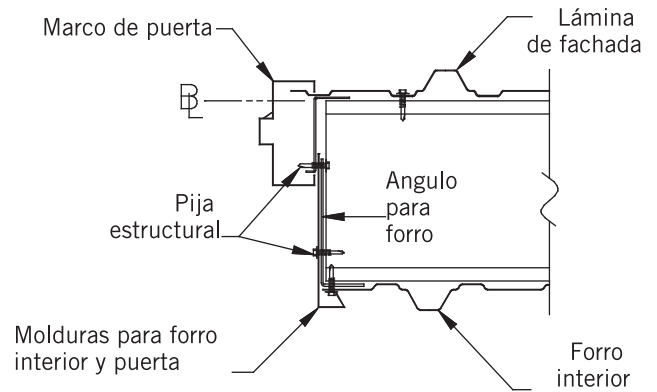
Puerta de servicio / Forro de altura parcial



Detalle del cabezal



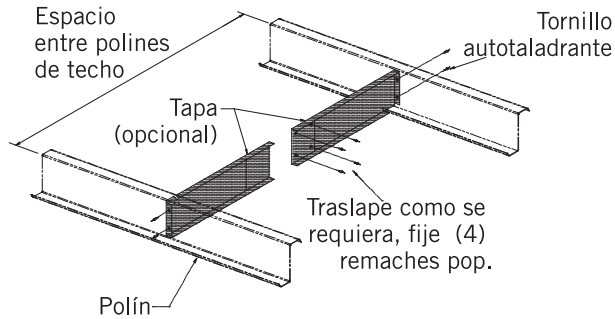
Detalle de marco



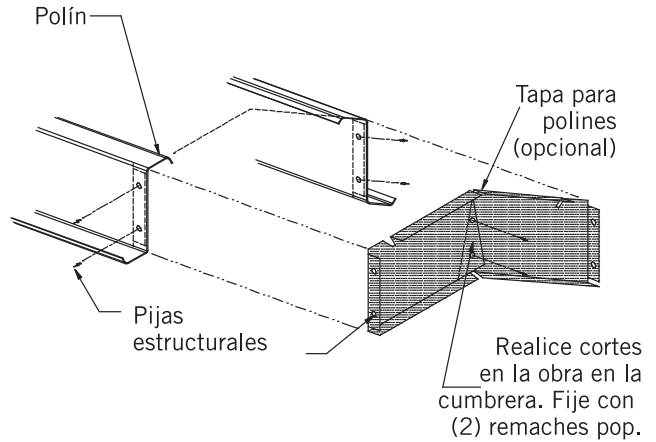


Tapas de polines y largueros (opciones bajo pedido)

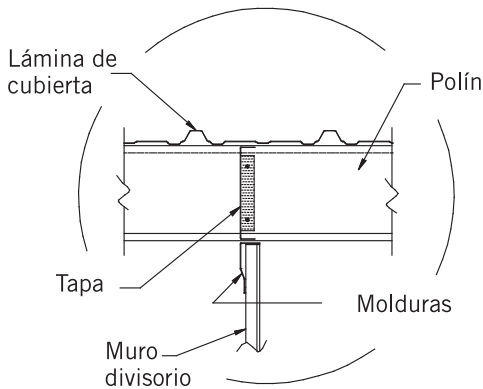
Detalles de tapas



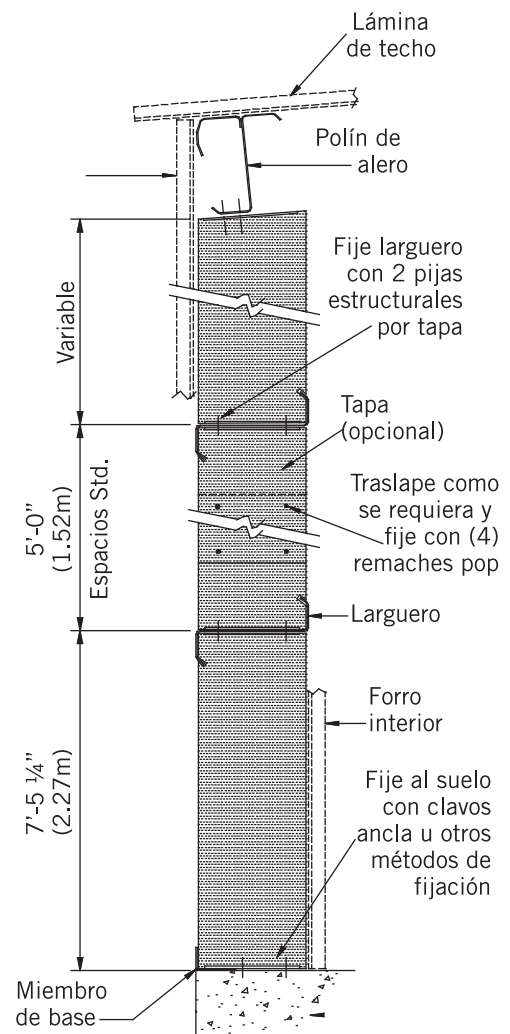
Detalles de tapa en cumbre



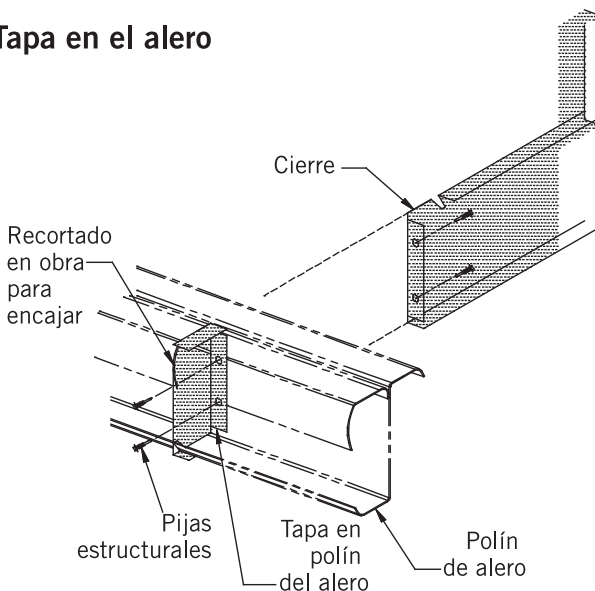
Corte típico de tapa



Corte de tapas en larguero de muro



Tapa en el alero

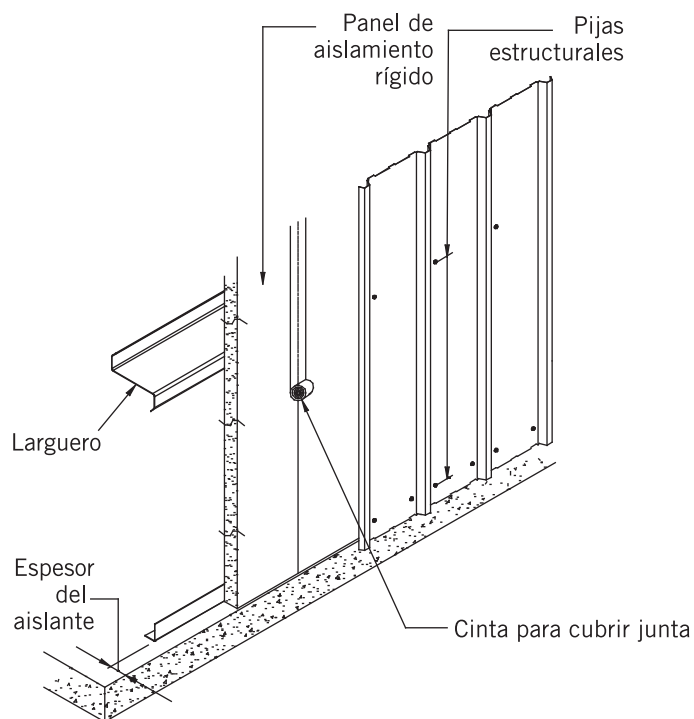




Panel de aislamiento térmico rígido

Los detalles mostrados en esta sección ilustran los cambios requeridos cuando se utilizan paneles de aislamiento térmico rígido. Vea dibujos de detalle adjuntos a los planos de montaje para una mejor descripción.

Ensamble de muro

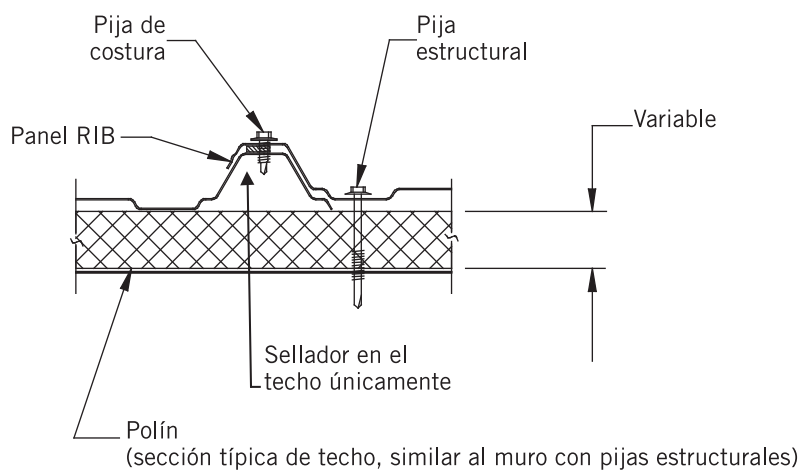


Notas generales

1. Se realizan modificaciones de algunos componentes antes de ser enviados al lugar de la obra.
2. Se seguirá la secuencia normal de montaje.
3. La longitud del panel de aislamiento rígido será desde la base hacia el alero.
4. Cuando se requieran traslapes o juntas, éstas deberán hacerse en una intersección con un larguero o con un polín y/o mediante una "Te" de lámina pintada.

Aplicación de tornillos exteriores

Accesorios



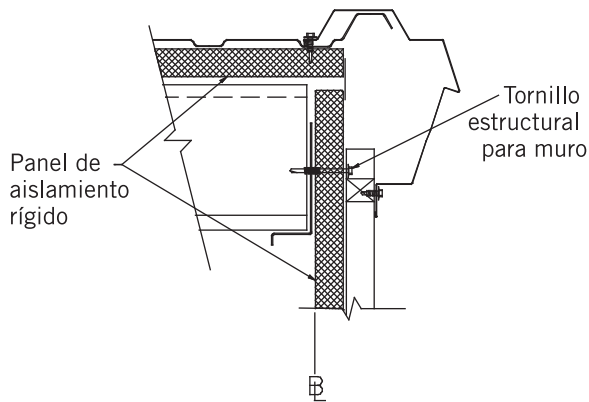


Panel de aislamiento térmico rígido

Accesorios

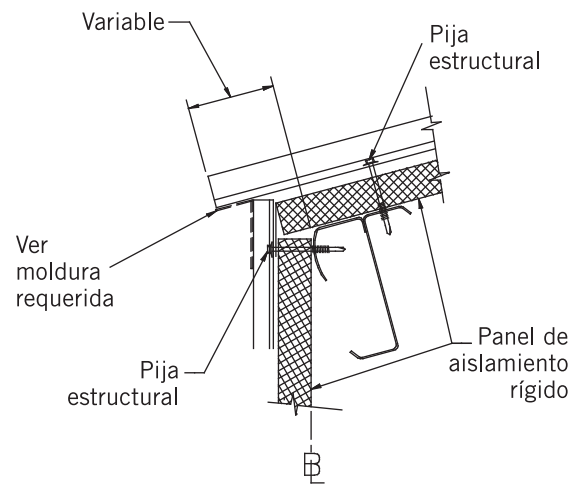
Los detalles mostrados en esta sección ilustran los cambios requeridos cuando se utilizan paneles de aislamiento térmico rígido. Vea dibujos de detalle adjuntos a los planos de montaje para una mejor descripción.

Borde cabecero

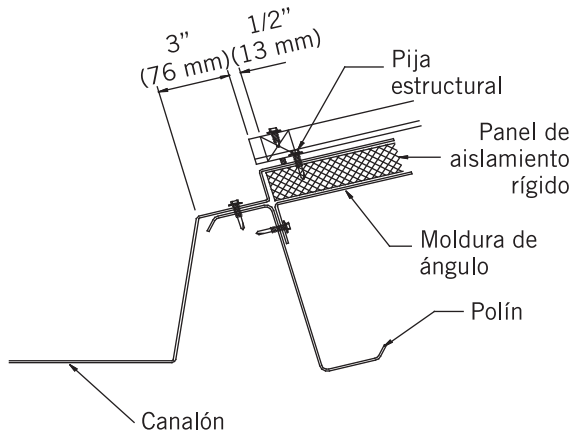


Extender lámina de cubierta en el borde cabecero hasta cubrir el panel de aislamiento de fachada.

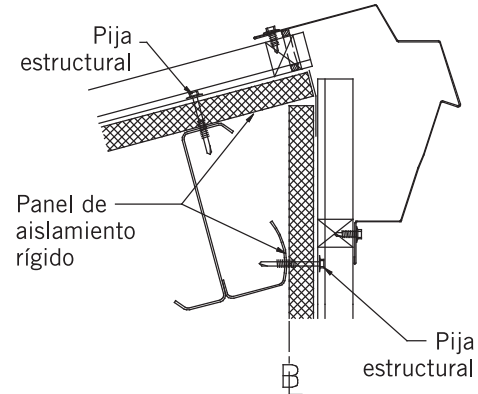
Alero



Valle / Canalón interior



Alero de lado alto

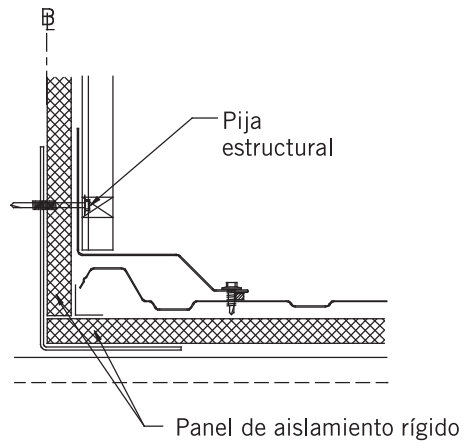


Los paneles de muro cabecero y los paneles de aislamiento rígido se extienden fuera de la línea de construcción de la fachada lateral.

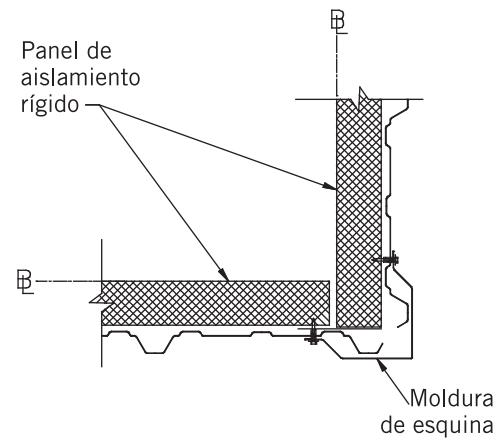


Panel de aislamiento térmico rígido

Cambio de altura de techo



Esquina



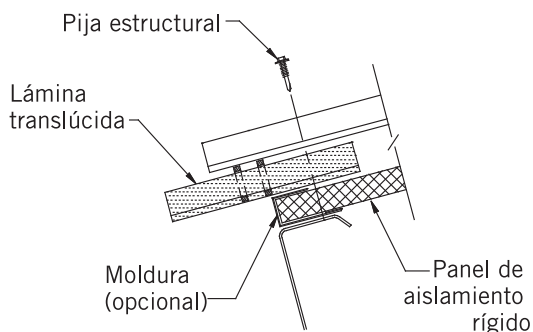


Aislamiento térmico rígido

Accesorios

Los detalles mostrados en esta sección ilustran los cambios requeridos cuando se utilizan paneles de aislamiento térmico rígido.

Traslape de lámina translúcida



Vea dibujos de detalle adjuntos a los planos de montaje para una mejor descripción.

Cumbrera

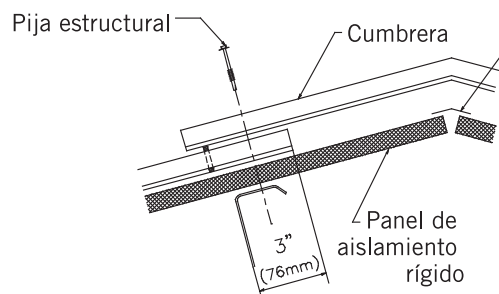
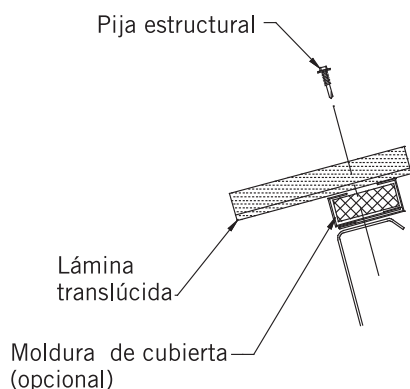
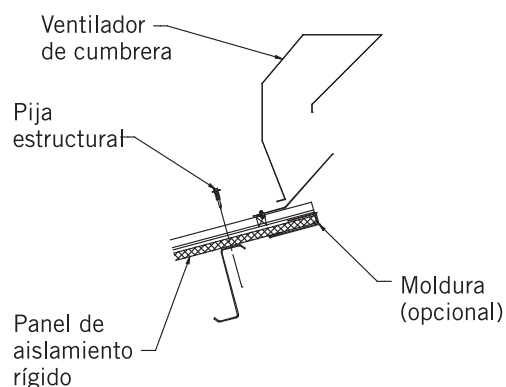


Lámina translúcida en polín intermedio

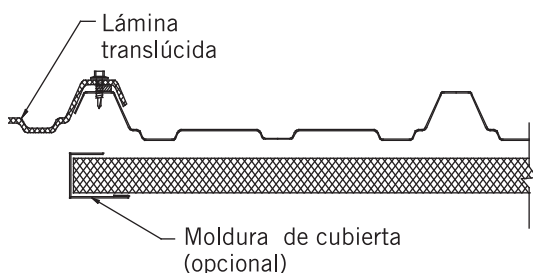


Ventilador de cumbrera

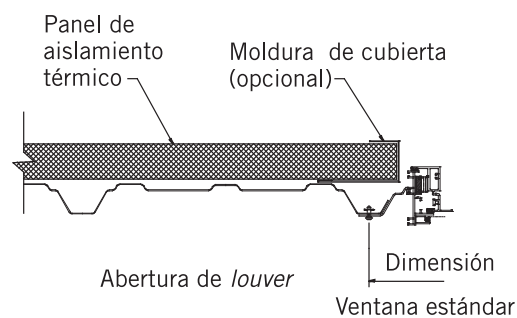


Cortar en campo una tira de 3" (76 mm) de aislamiento rígido para soportar la lámina translúcida.

Traslape lateral de lámina translúcida



Abertura de ventana



Travesaño y umbral son similares a la jamba de la ventana mostrada.



Panel de aislamiento térmico rígido

Abertura para puerta enrollable

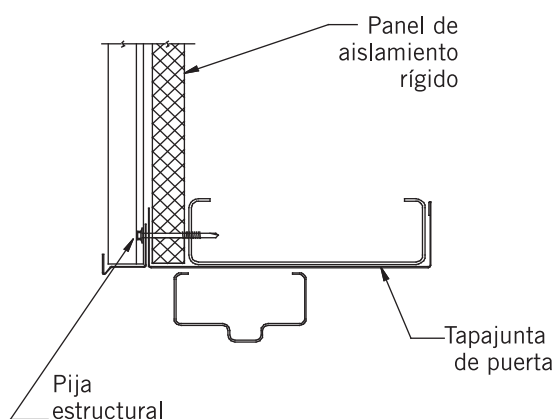
Los detalles mostrados en esta sección ilustran los cambios requeridos cuando se utilizan paneles de aislamiento térmico rígido. Vea dibujos de detalle adjuntos a los planos de montaje para una mejor descripción.

Nota

Los marcos para aberturas deben ser usados en las puertas de servicio.

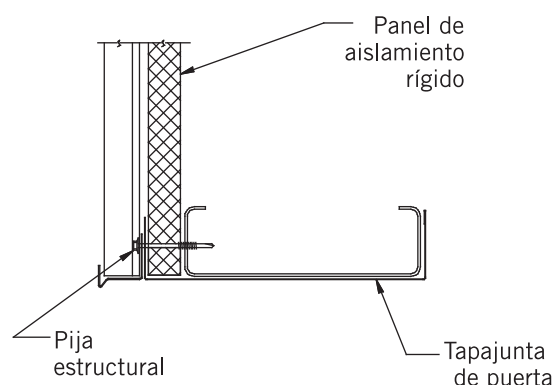
Instalación de puerta

Corte en travesaño

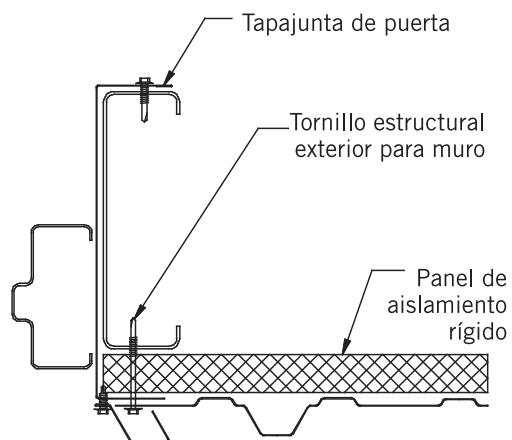


Instalación de puerta Accesorios

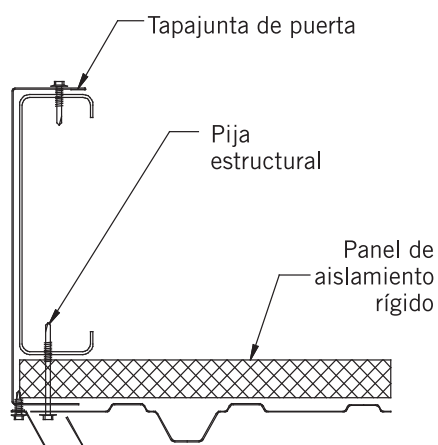
Corte en travesaño



Corte en marco



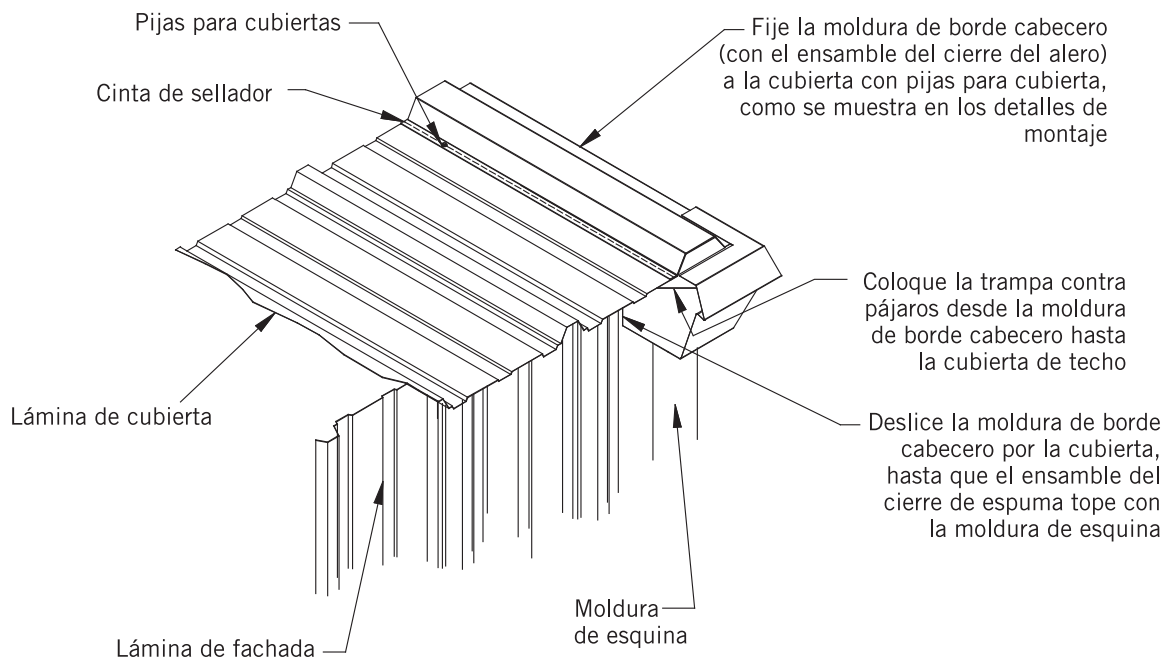
Corte en marco



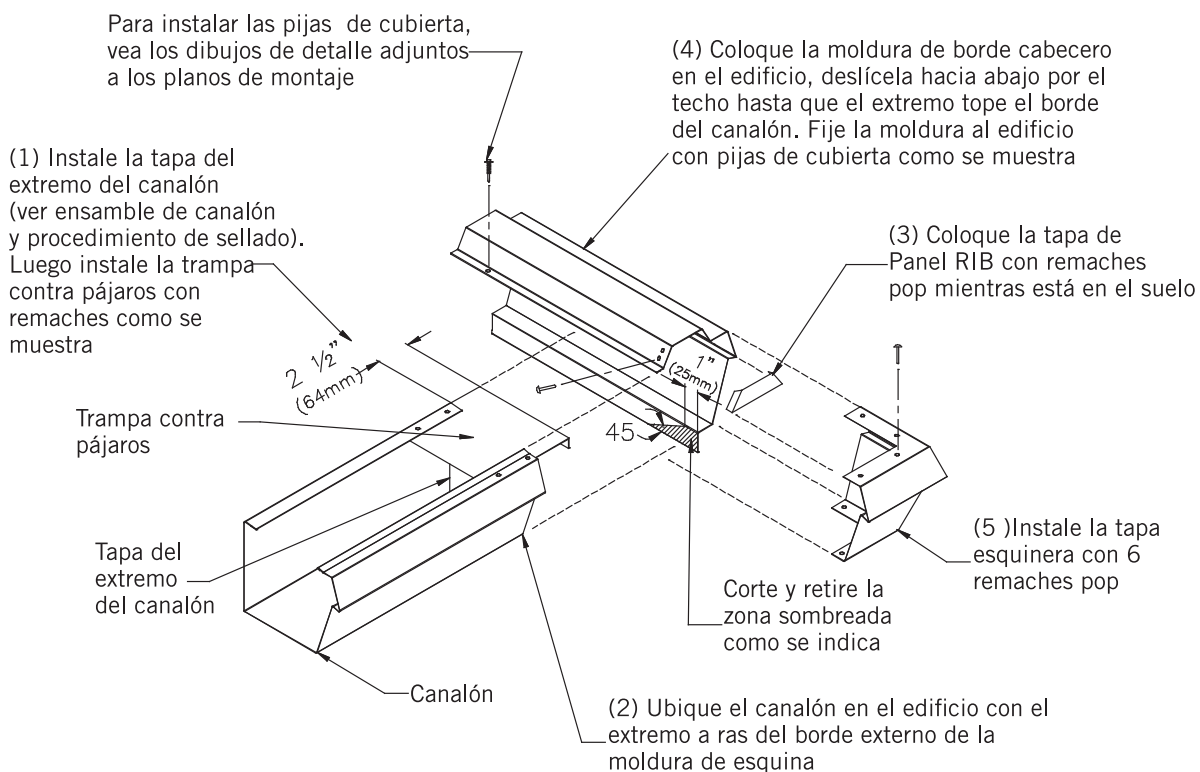


Moldura exterior / Identificación y modo de empleo

Ensamble de moldura de muro cabecero y cierre de espuma de alero (sin canalón)



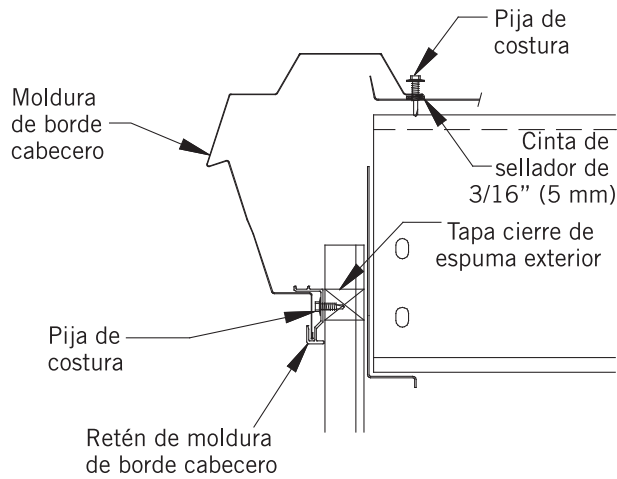
Ensamble de moldura de muro cabecero y cierre de espuma de alero (con canalón)





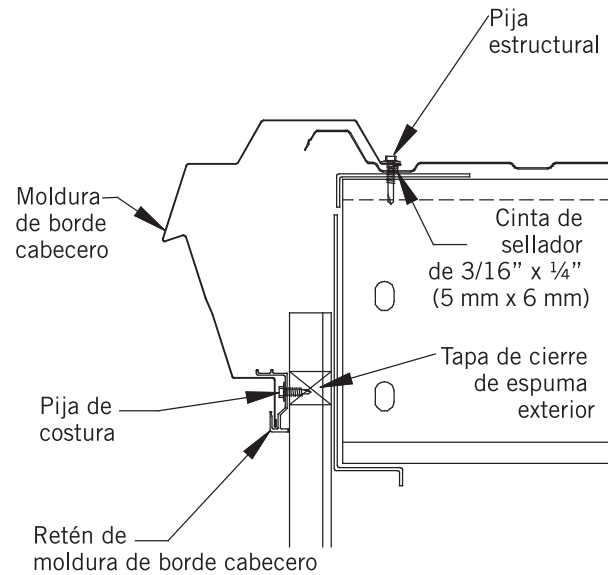
Moldura exterior / Identificación y modo de empleo

Instalación de moldura (cubierta típica)

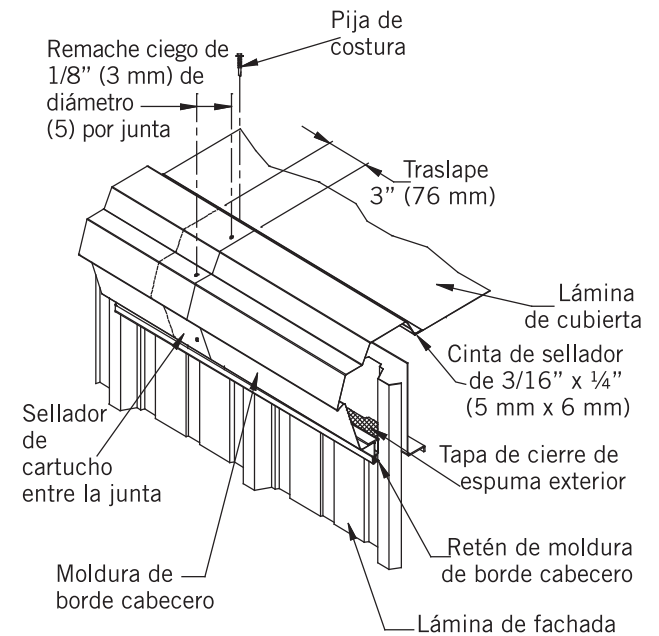


Vea detalles de planos de montaje para verificar el tipo y espaciamiento de pijas.

Instalación de moldura (cubierta como diafragma)



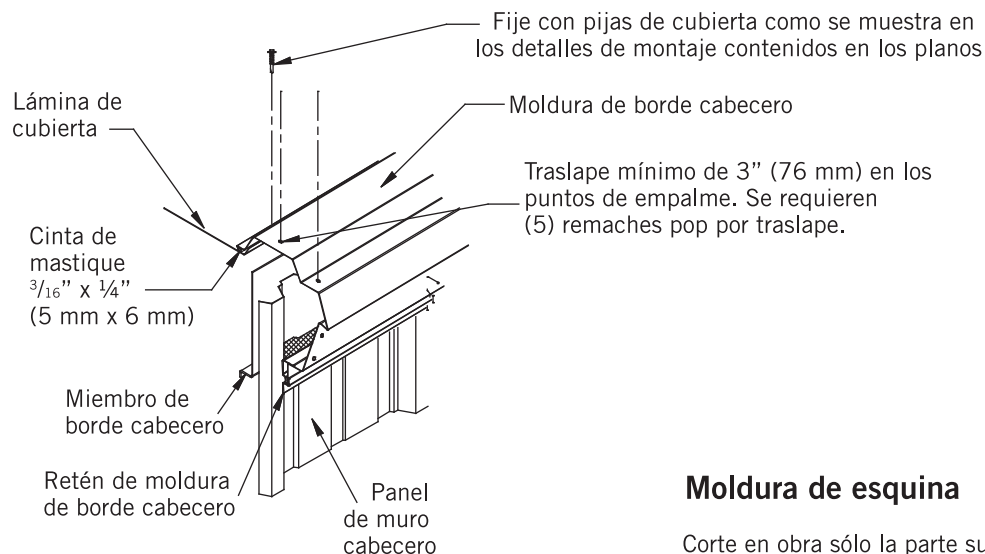
Junta de moldura





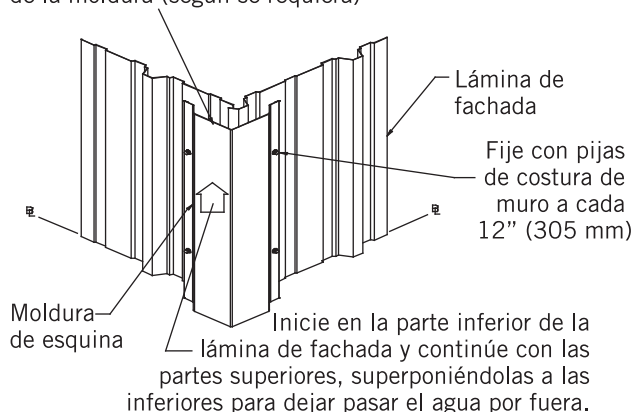
Moldura exterior / Identificación y modo de empleo

Moldura de borde cabecero

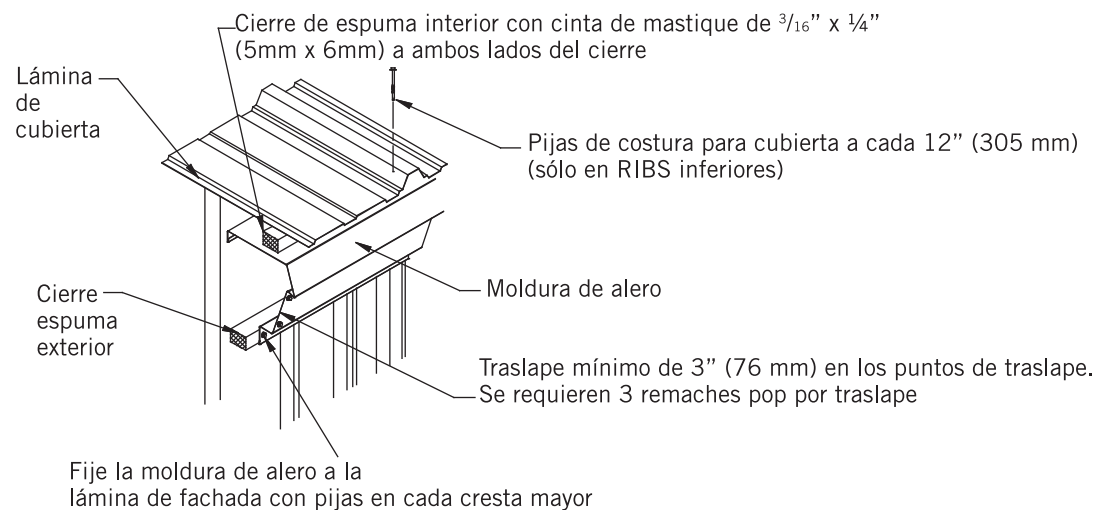


Moldura de esquina

Corte en obra sólo la parte superior de la moldura (según se requiera)



Moldura de alero





Moldura exterior / Identificación y modo de empleo

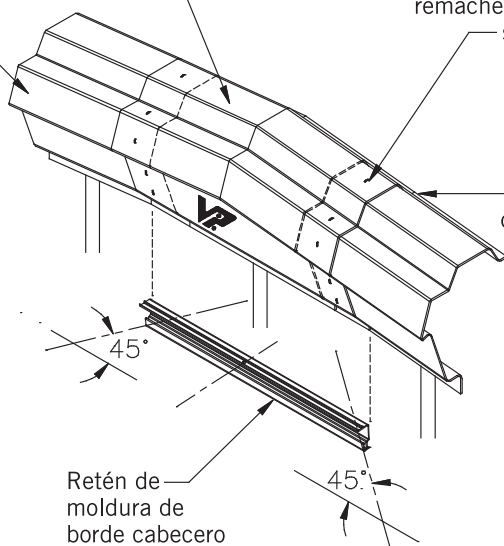
Tapa de cumbrera plástica

Tapa de cumbrera plástica instalada sobre la moldura de borde cabecero

Moldura de borde cabecero

Traslape la tapa de cumbrera con la moldura de borde cabecero con un mínimo de 3" (76 mm) y fije con 10 remaches pop en la parte superior y frontal

Coloque cinta de mastique de $\frac{3}{16}$ " x $\frac{1}{4}$ " (5 mm x 6 mm) debajo de la tapa cumbrera



Corte en obra el retén de la moldura de borde cabecero con el ancho de la tapa de cumbrera y recorte los extremos en ángulos de 45 grados.

Tapa de cumbrera de lámina con tapajunta de cresta de moldura de borde cabecero

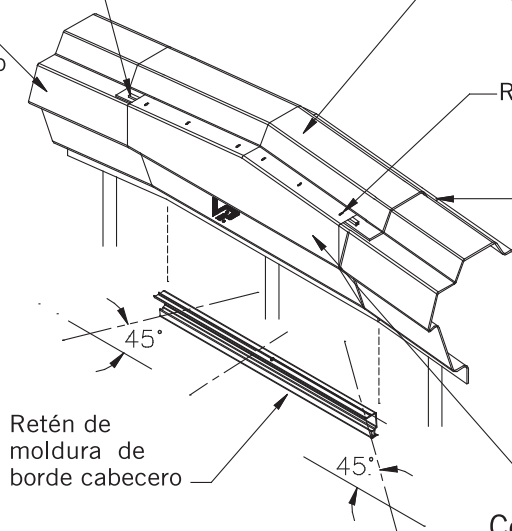
Coloque cinta de mastique de $\frac{3}{16}$ " x $\frac{1}{4}$ " (5 mm x 6 mm) debajo de la tapajunta de cresta

Moldura de borde cabecero

La tapajunta de cresta de la moldura de borde cabecero se instala debajo de la tapa de cumbrera y sobre la moldura de borde cabecero como se muestra

Remaches

Coloque cinta de mastique de $\frac{3}{16}$ " x $\frac{1}{4}$ " (5 mm x 6 mm) debajo de la tapa cumbrera



Corte en obra el retén de la moldura de borde cabecero con el ancho de la tapa de cumbrera y recorte los extremos en ángulos de 45 grados.



Ensamble de canalón y procedimiento de sellado

Procedimiento:

1. Coloque la tapa de extremo del canalón como se muestra en la figura B y verifique que el tamaño de la pieza encaje correctamente.
2. Recorte como se requiera de 1/16" (2mm) a 1/8" (3mm) en los sectores indicados en la figura A para asegurar que la pieza encaje correctamente.
3. Inserte la tapa del extremo del canalón a 1" (25mm) del extremo como se muestra en la figura B.
4. Asegure la tapa del extremo del canalón con remaches pop estándar de 1/8" (3mm). Es importante que ajuste según la secuencia mostrada en la figura B.
5. Coloque un filete de 6mm de sellador de cartucho por dentro del canalón en la unión del empalme como se muestra en la figura C.

Figura A Sectores recortados en obra

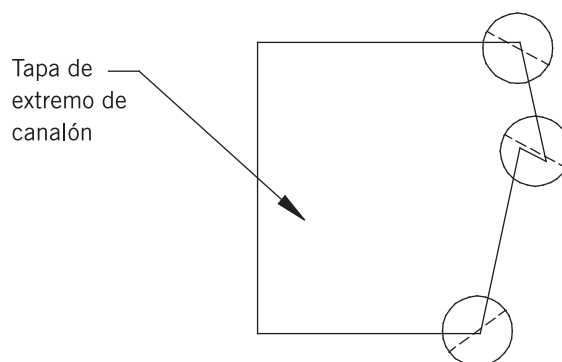


Figura B Ensamble

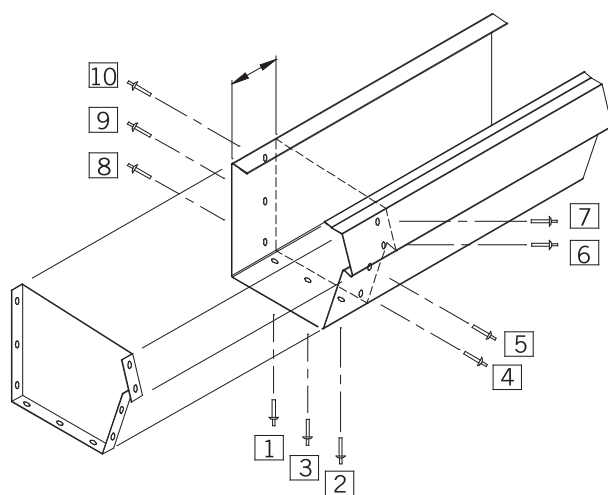
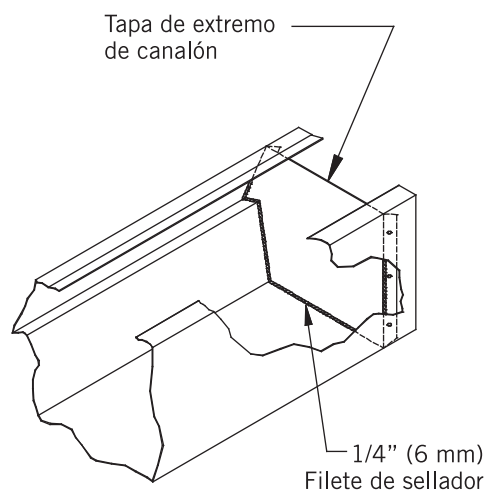


Figura C Colocación del sellador



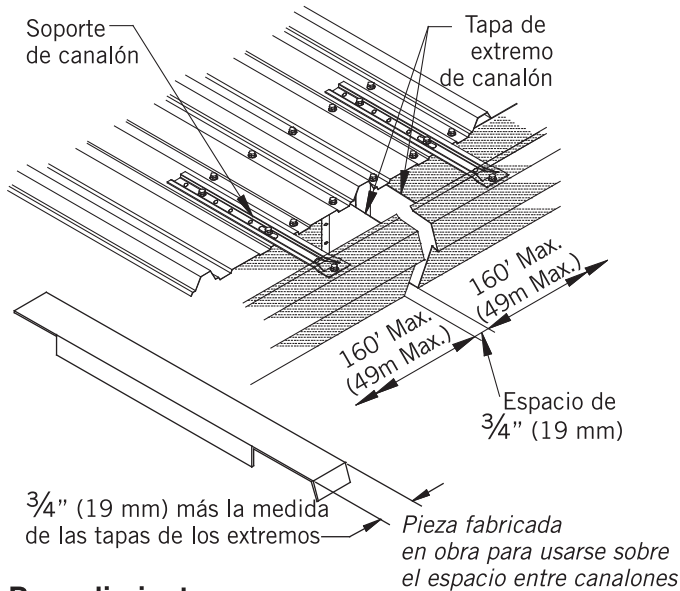


Ensamble de canalón y procedimiento de sellado

Junta de expansión para edificios de más de 160' (49 m) de longitud

Instalación de boquilla

1. Corte la base del canalón según las medidas indicadas en la figura A.
2. Instale la boquilla como se muestra en la figura B.



Procedimiento

Ensamble de canalón

1. Perfore en obra el ala posterior de la sección externa del canalón como se muestra en figura B.
"Ensamble de la unión del canalón"
2. Coloque un reborde de 6mm de sellador con pistola de calafateo a 1" (25 mm) del borde del canalón como se muestra en figura B.
3. Junte las secciones de canalón con un traslape de 1 1/2" (38 mm).
4. Asegure las secciones de canalón entre sí con remaches ciegos de 1/8" (3 mm).

Importante

Coloque los remaches en la secuencia indicada en figura C.

Figura A Ubicación de bajante pluvial

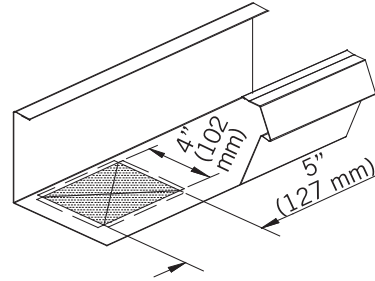


Figura B Ubicación de bajante pluvial

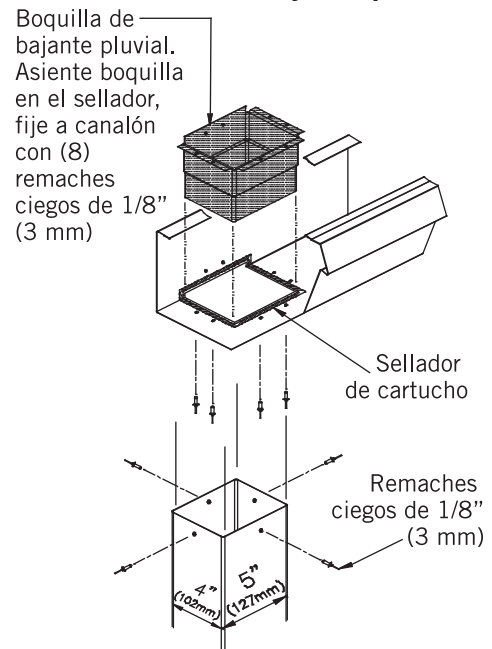
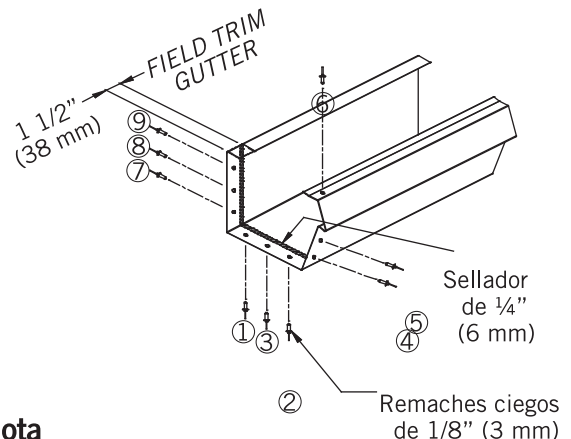


Figura C Ensamble de la unión del canalón



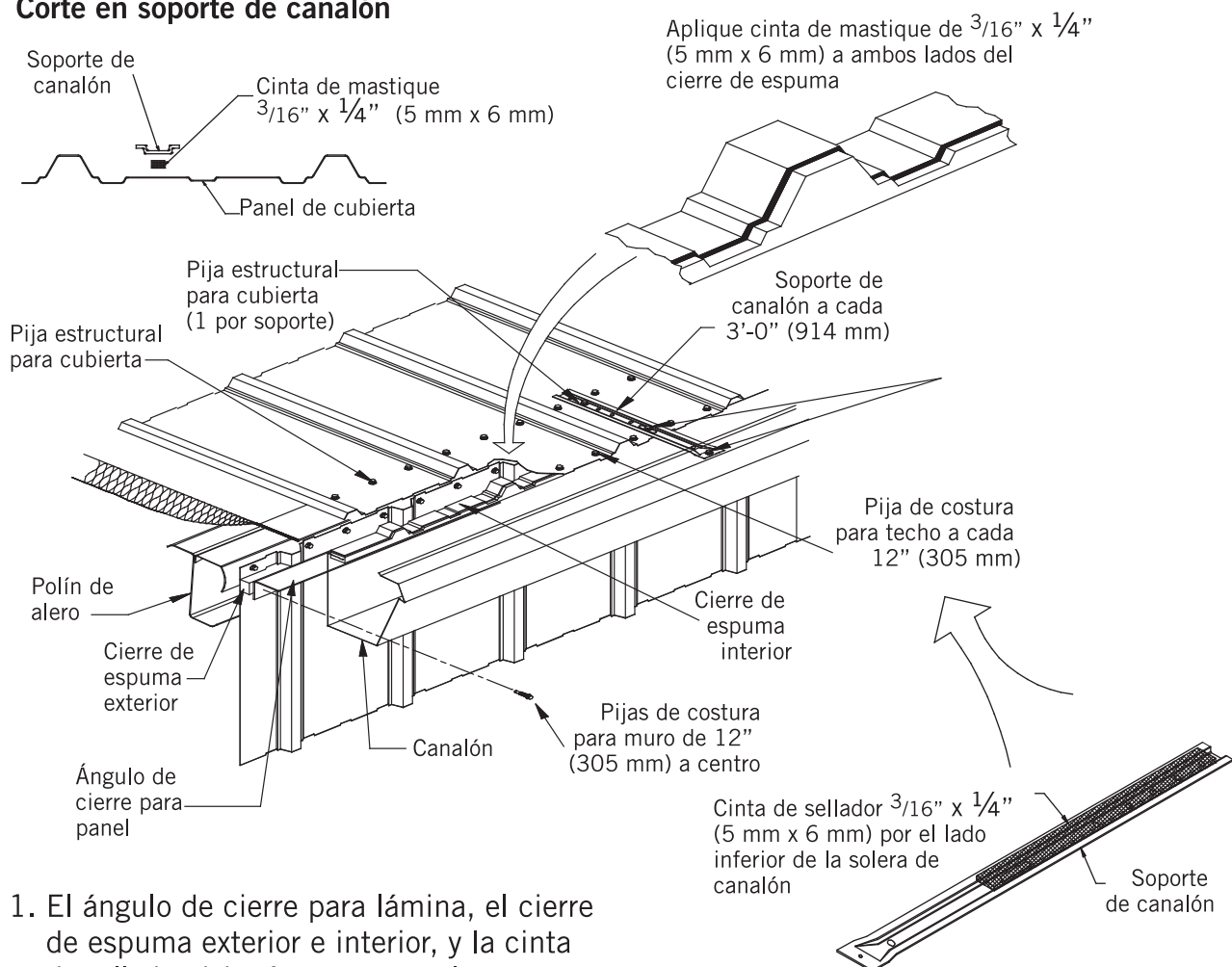
Nota

Aplique suficiente cantidad de sellador sobre los remaches ciegos (dentro del canalón).



Instalación del canalón

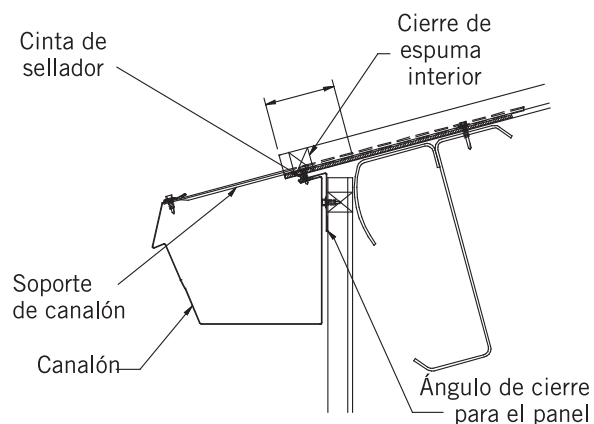
Corte en soporte de canalón



1. El ángulo de cierre para lámina, el cierre de espuma exterior e interior, y la cinta de sellador deberán estar en su lugar antes de que el canalón pueda ser instalado.
2. El soporte de canalón deberá tener aplicada la cinta de mastique en su lado inferior antes de ser instalada.
3. Instale el soporte de canalón con un tornillo estructural para techo en el polín de alero.
4. Suspenda el canalón, acomódelo, luego fije a la lámina de cubierta.
5. Fije el soporte al canalón y a los bordes de las láminas de cubierta.

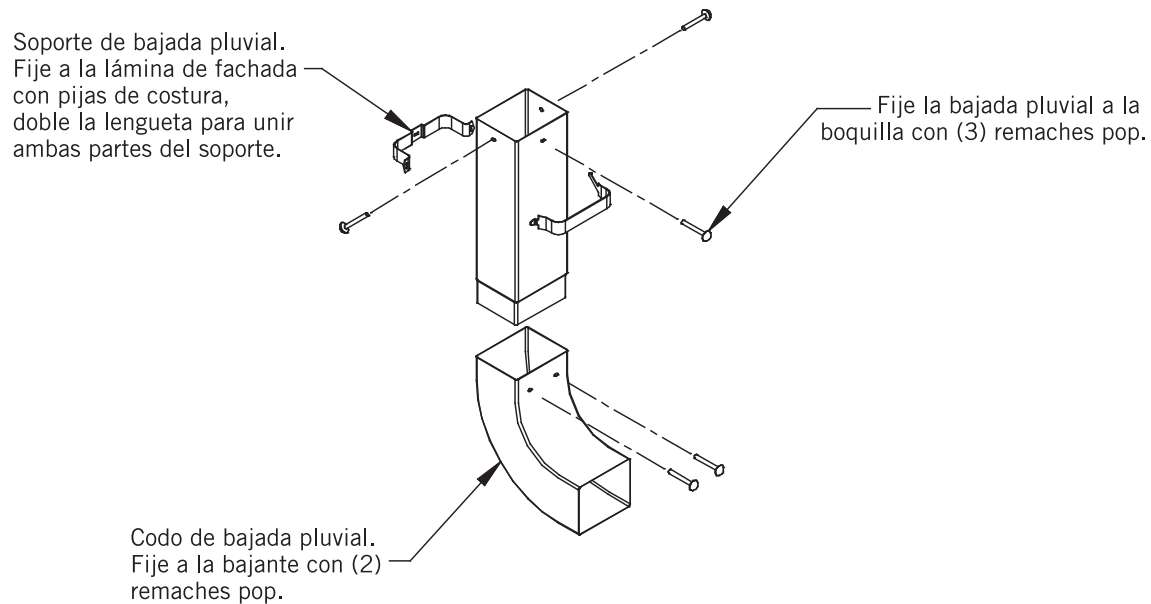
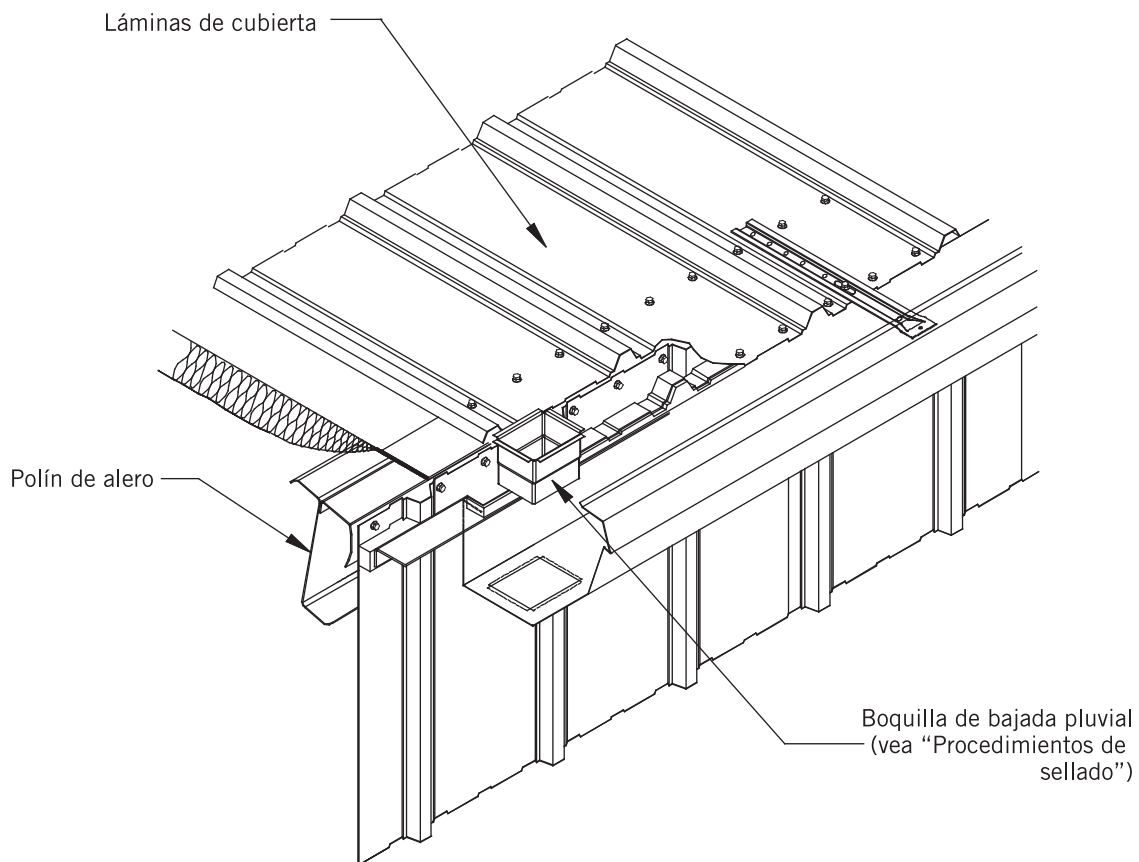
Sección en alero

Vea detalles de montaje para dimensiones de volado





Instalación de bajada pluvial



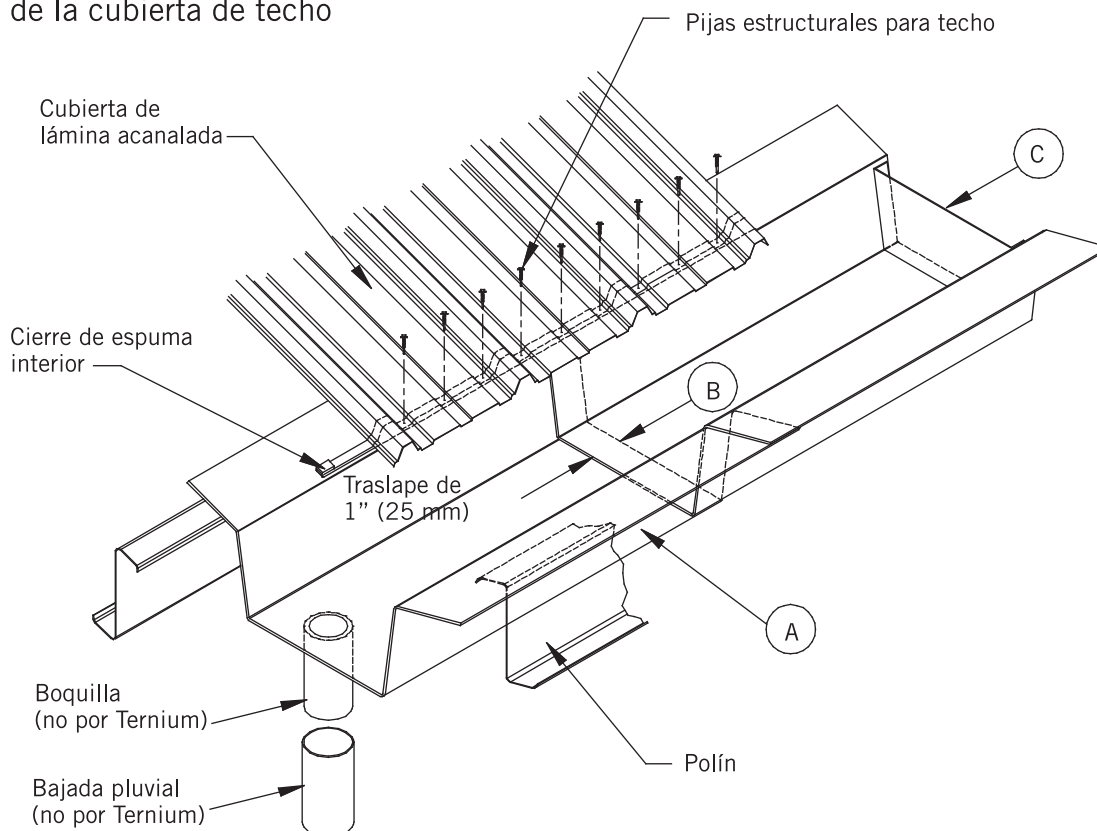


Instalación de moldura en edificio / Multicanalón

Ensamble de canalón

Notas

Vea los detalles de montaje para el volado de la cubierta de techo



Notas

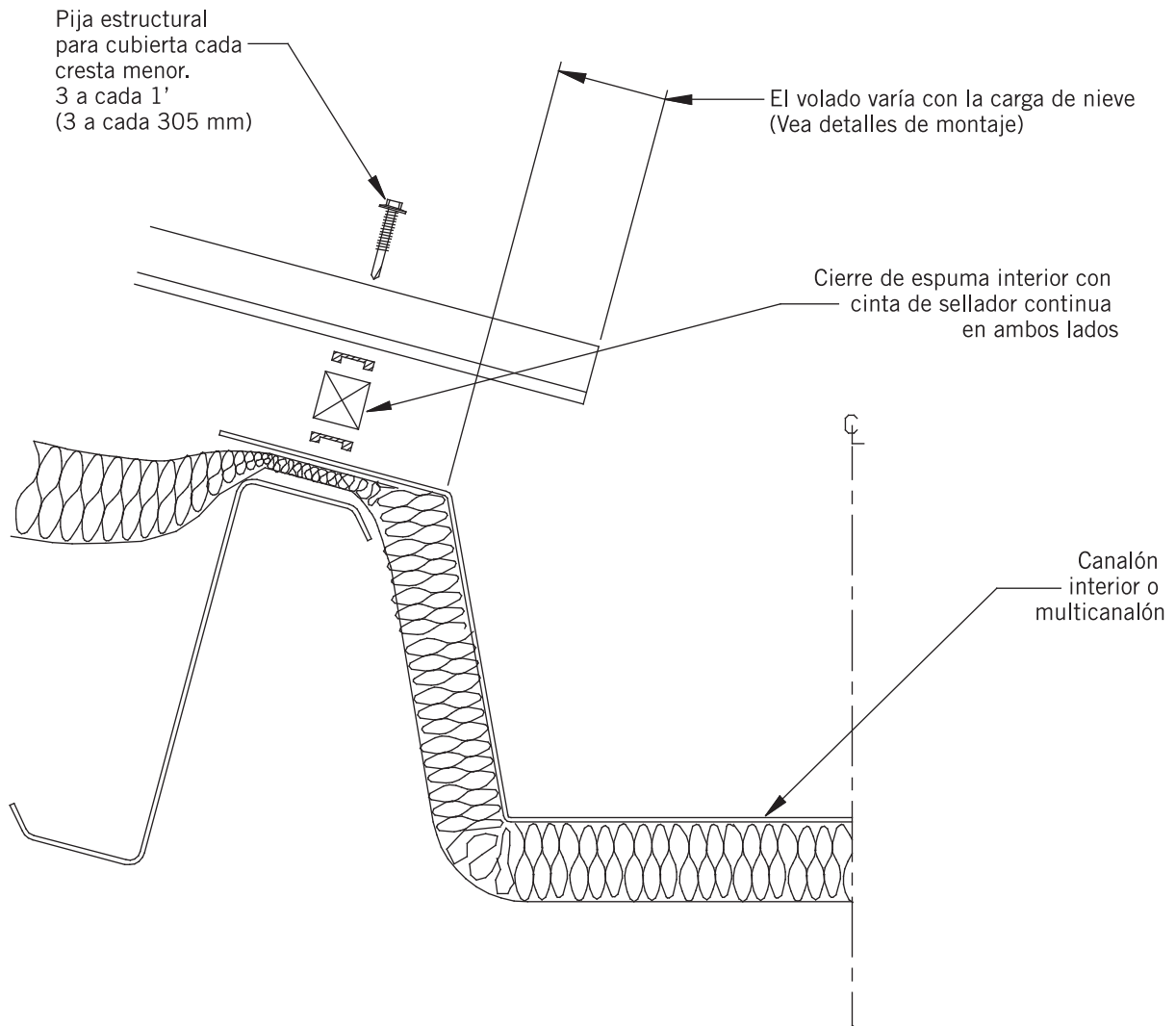
1. Las boquillas de bajada pluvial, bajadas pluviales, ubicación de bajadas o dimensiones de bajadas no son suministradas por Ternium.
2. Los multicanalones son normalmente suministrados con lámina galvanizada; se requiere una membrana o revestimiento impermeable (no por Ternium) después de que el multicanalón esté colocado y correctamente preparado.

Fijación

1. El multicanalón debe instalarse nivelado.
2. Se requiere una fijación temporal del canalón a los polines.
3. La fijación del traslape del canalón puede variar dependiendo del tipo de canalón. Vea los detalles de montaje en cada edificio para su fijación apropiada.
4. Puede requerirse que las tapas de los extremos se suelden en obra o se fijen con tornillos estructurales. (Vea detalles de montaje).



Instalación de moldura en edificio / Canalón interior



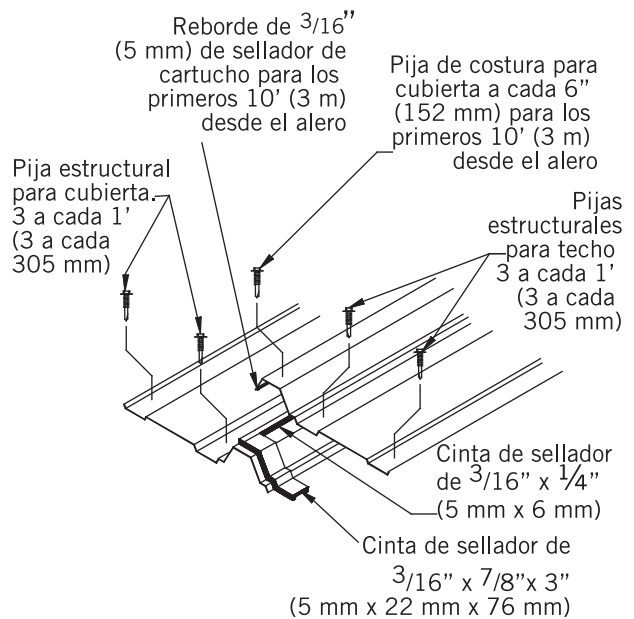
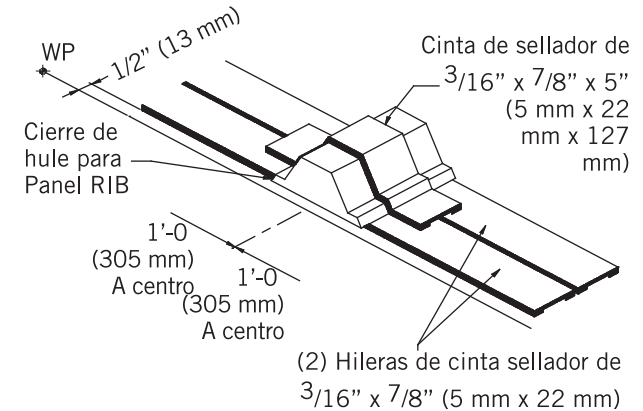


Opción con tapa de hule / Canalón interior

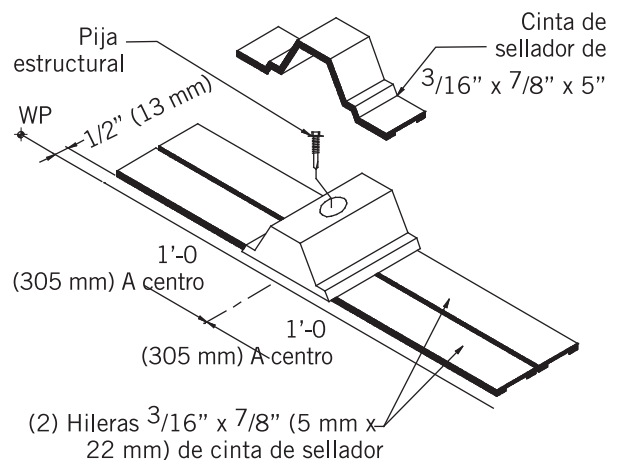
Instrucciones

1. Aplique (2) hileras de $\frac{3}{16}$ " x $\frac{7}{8}$ " (5 mm x 22 mm) de cinta de sellador a $\frac{1}{2}$ " (13 mm) hacia arriba del punto de trabajo.
2. Instale la tapa de hule a 1'-0" (305 mm) a centro para alinear con las crestas de la lámina.
3. Corte una tira de 5" (127 mm) de largo de cinta de sellador y colóquela sobre la parte superior de la tapa.
4. Después de colocar la cinta de sellador de $\frac{3}{16}$ " x $\frac{1}{4}$ " (5 mm x 6 mm) en el traslape lateral, coloque otra tira de cinta de mastique de $\frac{3}{16}$ " x $\frac{7}{8}$ " (5 mm x 22 mm) desde la parte superior de la cresta hacia abajo, hasta topar con la otra cinta.
5. Aplique un reborde de sellador de cartucho de $\frac{3}{16}$ " (5 mm) en el lado húmedo del traslape lateral (debajo del reborde anticapilar) para los primeros 10' (3 m) desde el alero.
6. Coloque el siguiente panel y fije el traslape lateral con pijas para costura de techo a cada 6" (152 mm) a centro para los primeros 10' (3 m) desde el alero.
7. Fije el extremo de las láminas con pija estructural para cubierta en los RIBS inferiores 3 a cada 1' (3 a cada 305 mm).
8. Use tapas de hule cortadas a medida en la condición de valle entre los edificios que se intersectan. Coloque cinta de sellador como se describe arriba. Coloque las pijas en el valle de la lámina a cada 3" (76 mm) máximo a centros.

Detalles de sellado



Fijación de tapa opcional

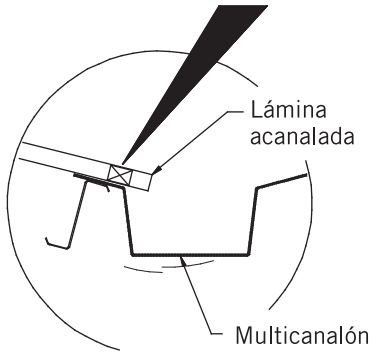




Cierres de espuma para lámina acanalada / Tipos de aplicación

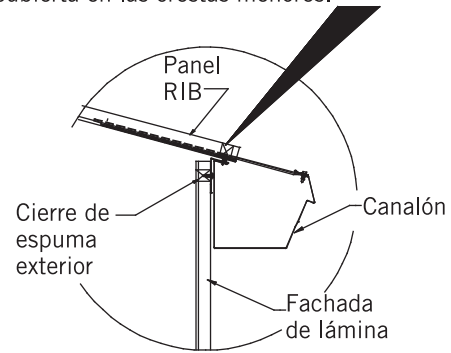
Multicanalón

Cierre de espuma interior con pija estructural para cubierta en cada cresta inferior en polín de alero.



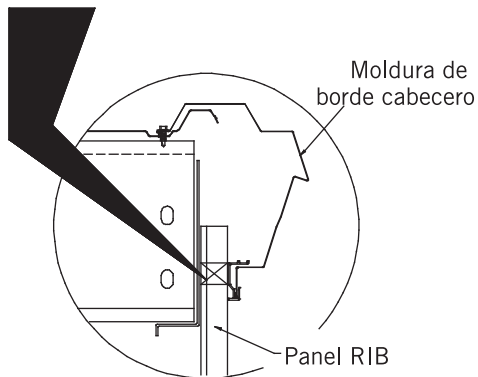
Canalón

Cierre de espuma interior se instala con pijas de costura para cubierta en las crestas menores.



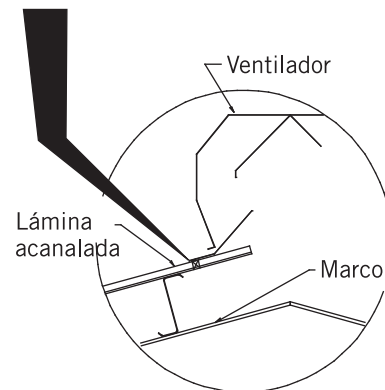
Detalle de moldura de borde cabecero

Cierre de espuma exterior fija con pijas de costura para fachada en las crestas.



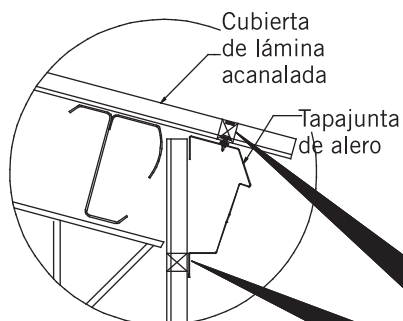
Ventilador de cumbreera continuo

Cierre de espuma exterior; use el arreglo estándar para fijar la lámina de cubierta. Ubique el cierre exterior aguas abajo de las pijas. Fije tapajunta y tapa con hojas de costura en las crestas de cada lámina.





Cierres de espuma para lámina acanalada / Tipos de aplicación



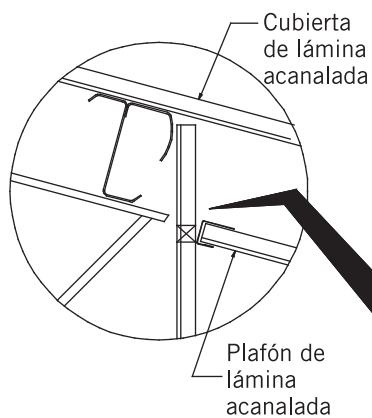
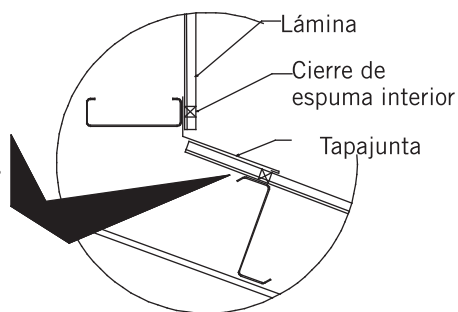
Tapajunta de alero

Cierre de espuma interior.
En parte superior use pijas de costura para cubierta a 12" (305 mm) a centro.

Cierre de espuma exterior.
En parte inferior fije con pijas de costura para fachadas en crestas.

Extensión de estructura

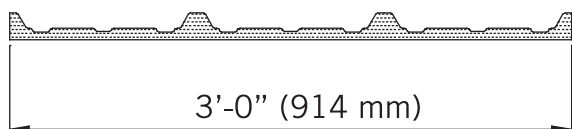
Arreglo estándar para fijar la lámina de cubierta. Ubique el cierre de espuma exterior aguas abajo de las pijas de costura en las crestas de cada lámina.



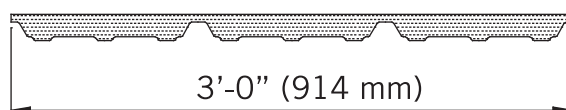
Alero de plafón metálico

Cierre de espuma exterior.
En parte superior use pijas de costura para cubierta a 12" (305 mm) a centro.

Cierre de espuma interior



Cierre de espuma exterior





Monterrey, N.L.
Tel. 52 81 8865 2828

Planta Edificios Metálicos
Tel. 52 81 8305 9100

Estimaciones: Ext. 9124
Ventas: Ext. 9116

www.ternium.com.mx

Edición 01. Marzo 2010

Ternium se reserva el derecho de modificar, sin previo aviso, los datos aquí expresados.

Impreso en papel reciclado 