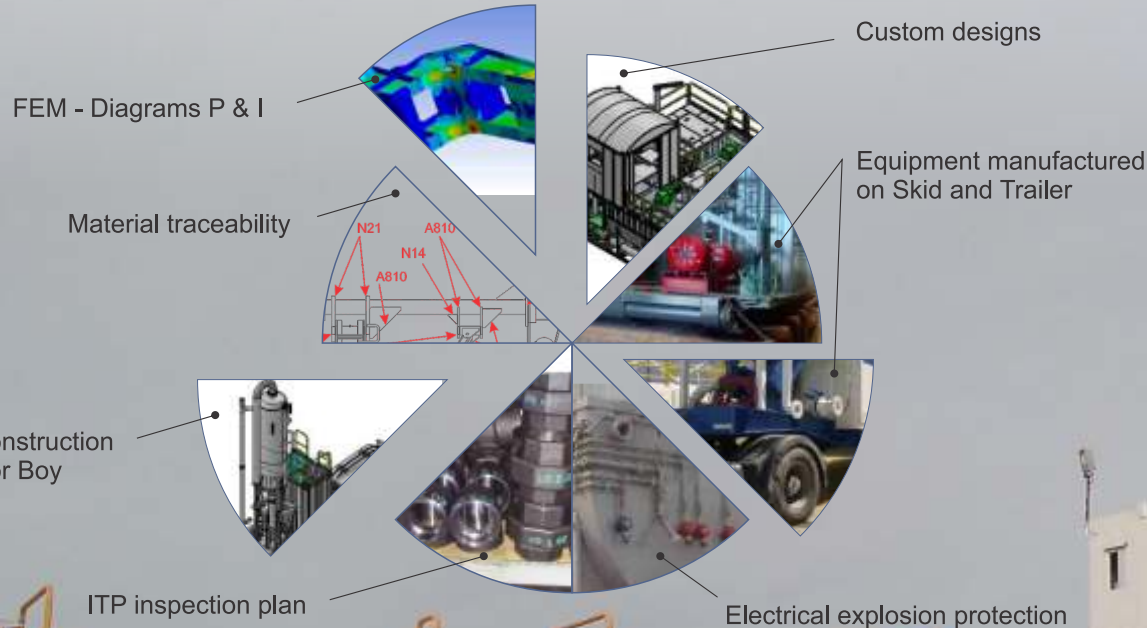
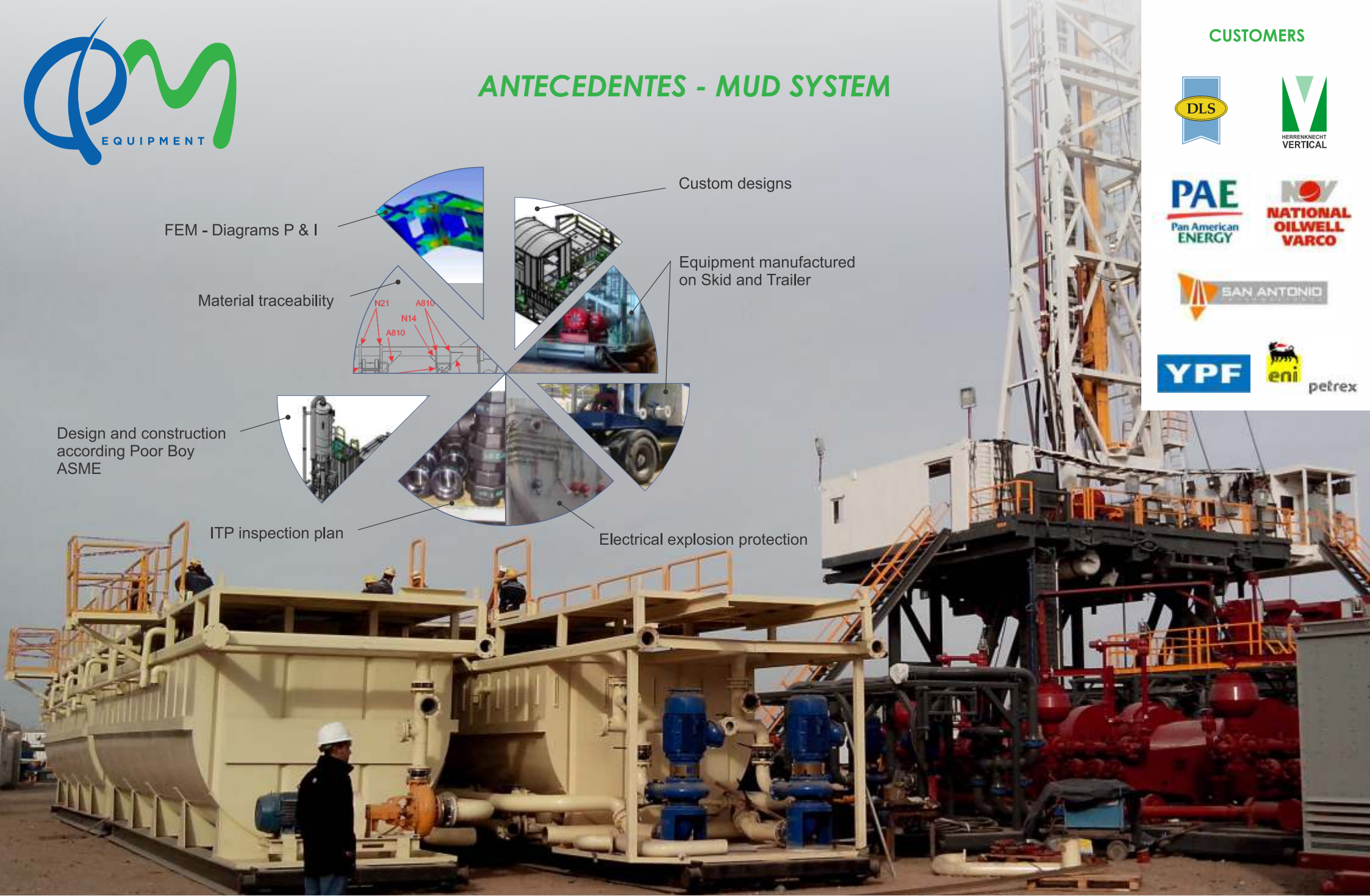


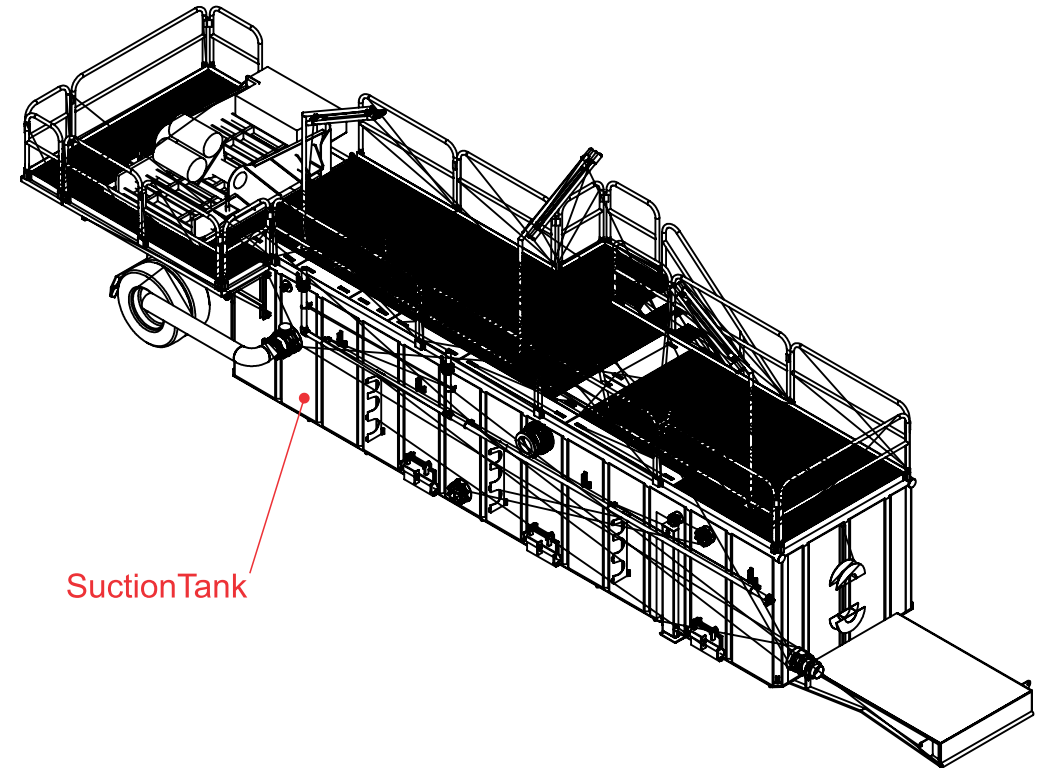
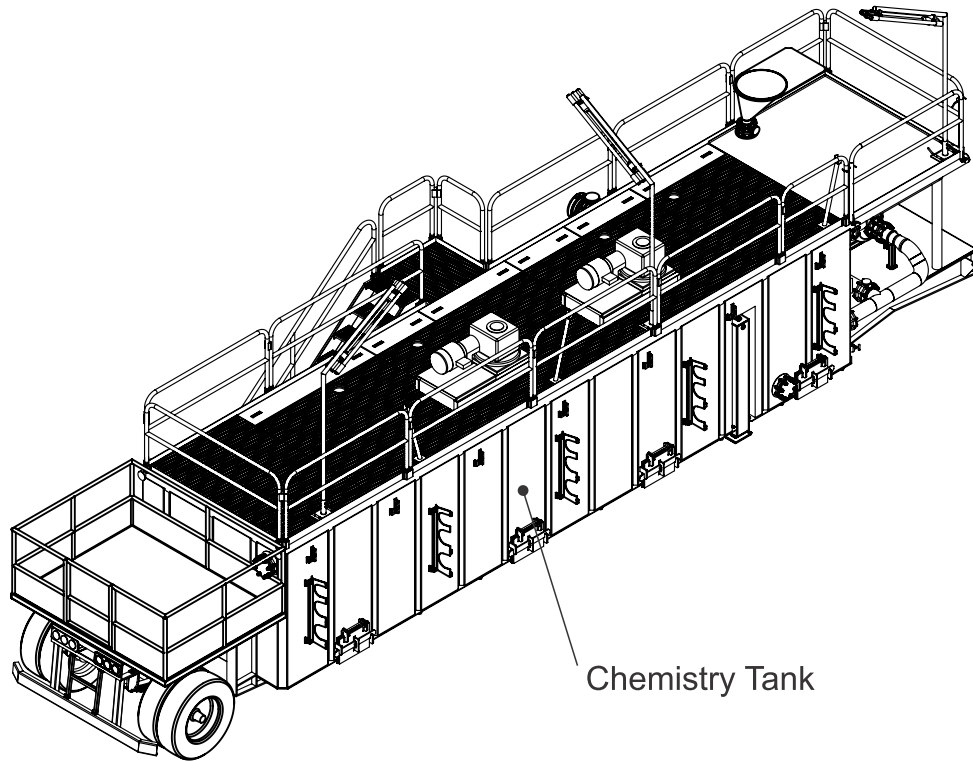


# ANTECEDENTES - MUD SYSTEM

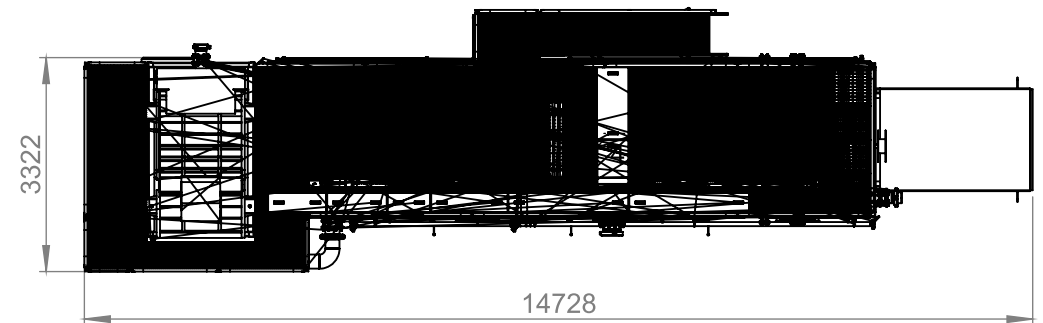
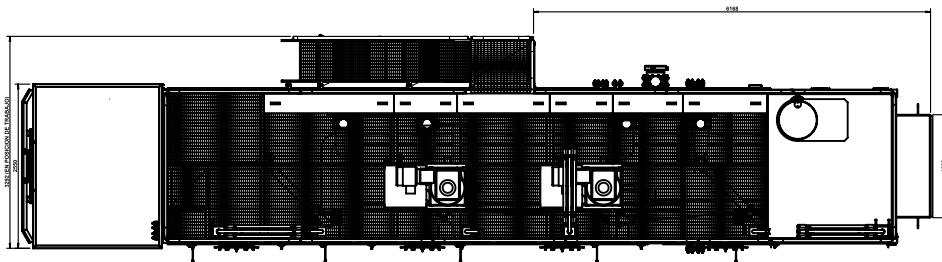
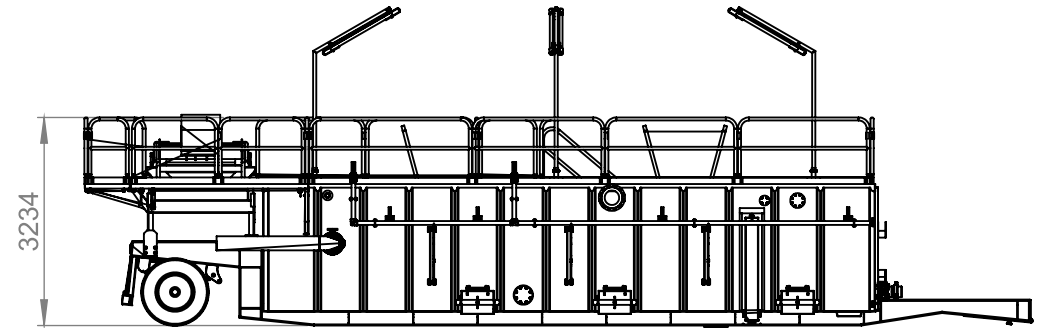
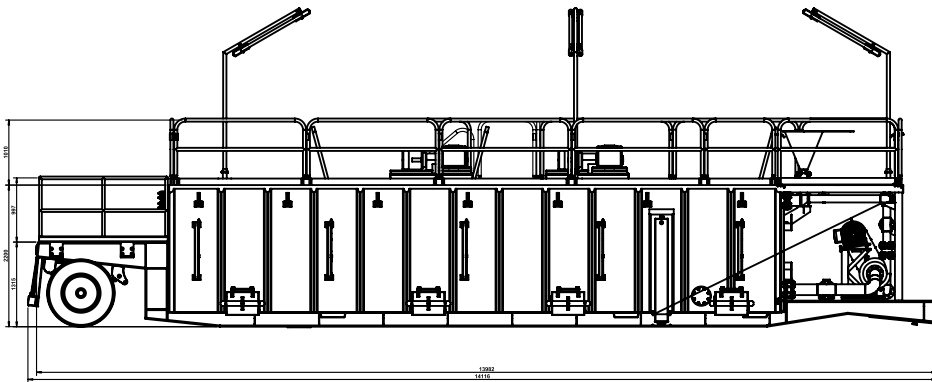


## CUSTOMERS





Cliente	YPF
Equipos	Pileta de Ensayos, Succión y Químicos
Configuración	Autotransportable
Cantidad	10 sets - (30 equipos)
Año de fabricación	2008



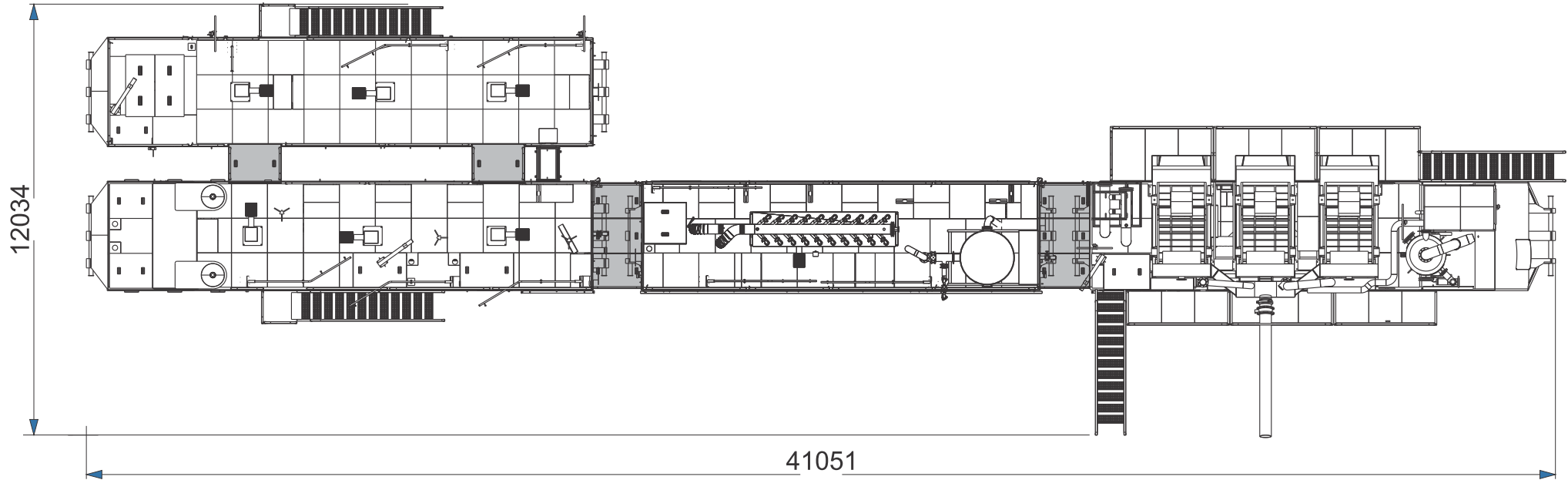




# ANTECEDENTES - MUD SYSTEM

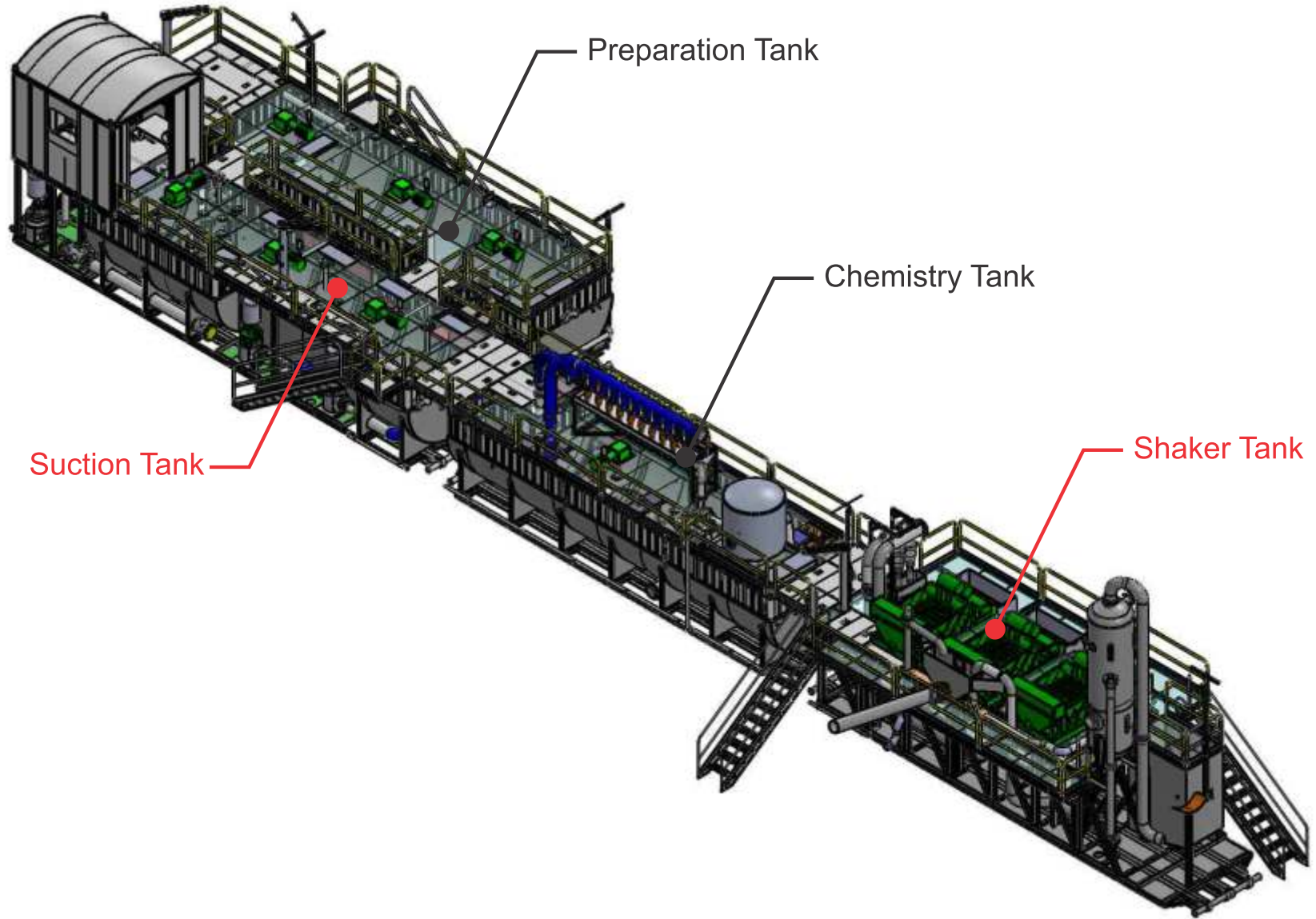






Cliente	PAE
Equipos	Pileta de Succión, Tratamiento, Limpieza, Zarandas, Tanque de Agua y Combustible
Configuración	Sobre skid
Cantidad	4 sets - (28 equipos)
Año de fabricación	2013 / 14

# ANTECEDENTES - MUD SYSTEM



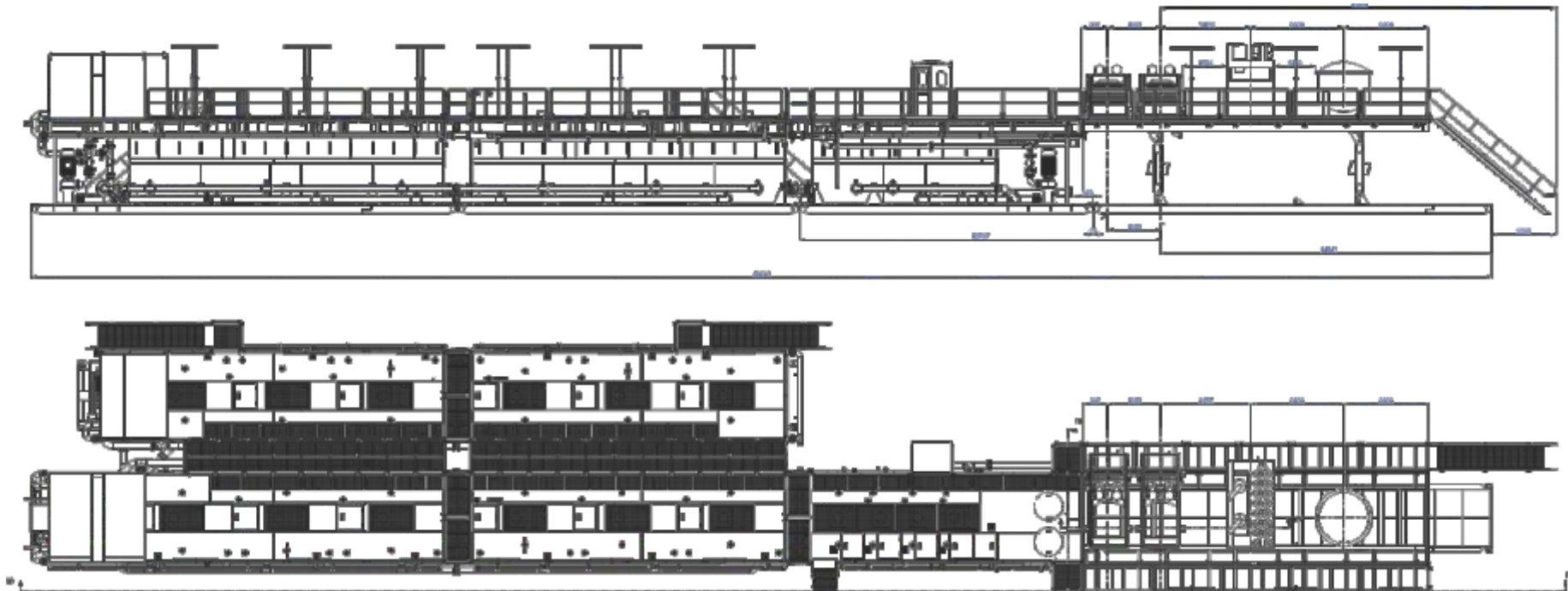




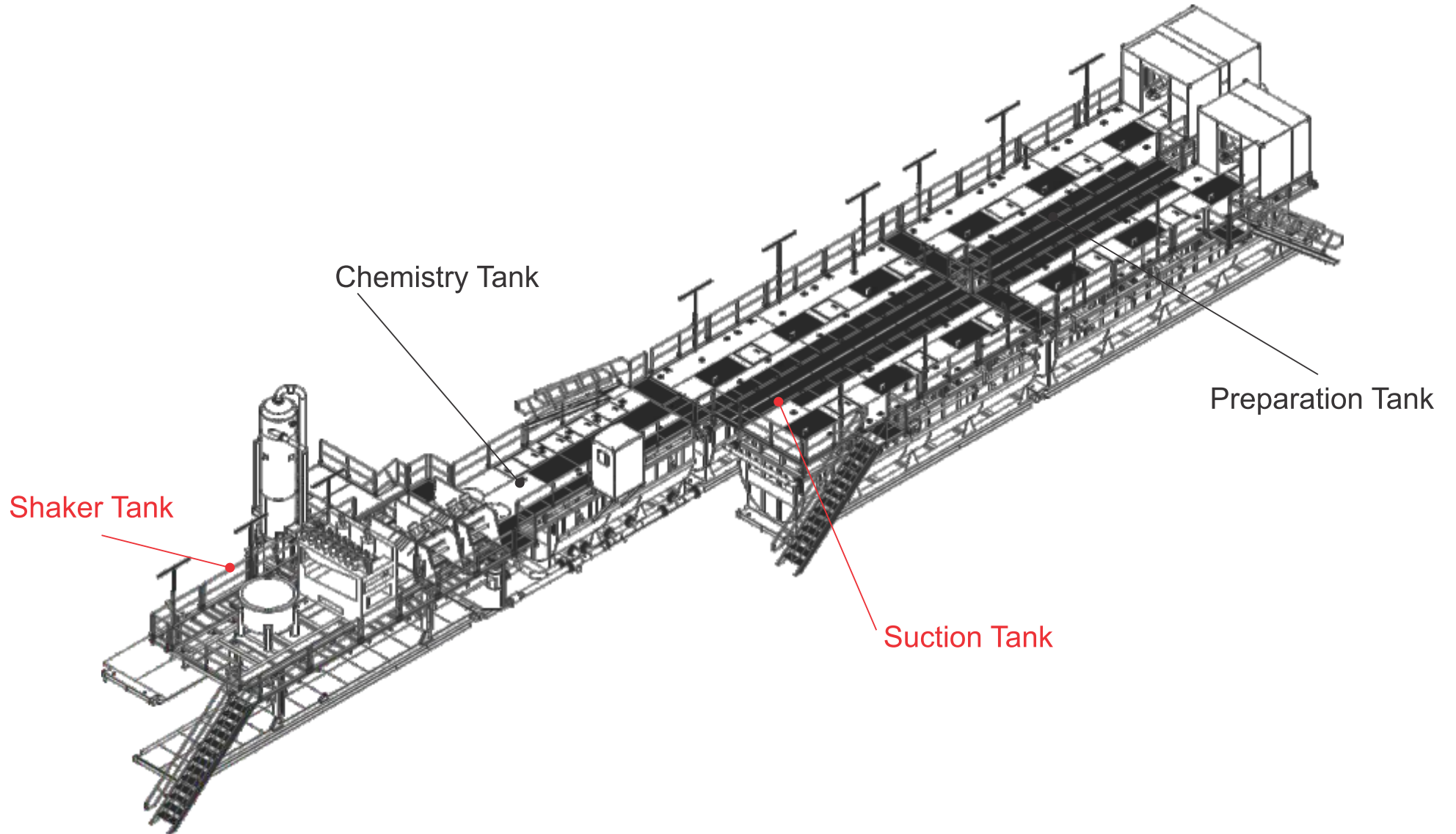








Cliente	DLS
Equipos	Mud Tank, Preparacion, Zarandas, Trip Tank
Configuración	Sobre skid
Cantidad	4 sets - (26 equipos)
Año de fabricación	2014



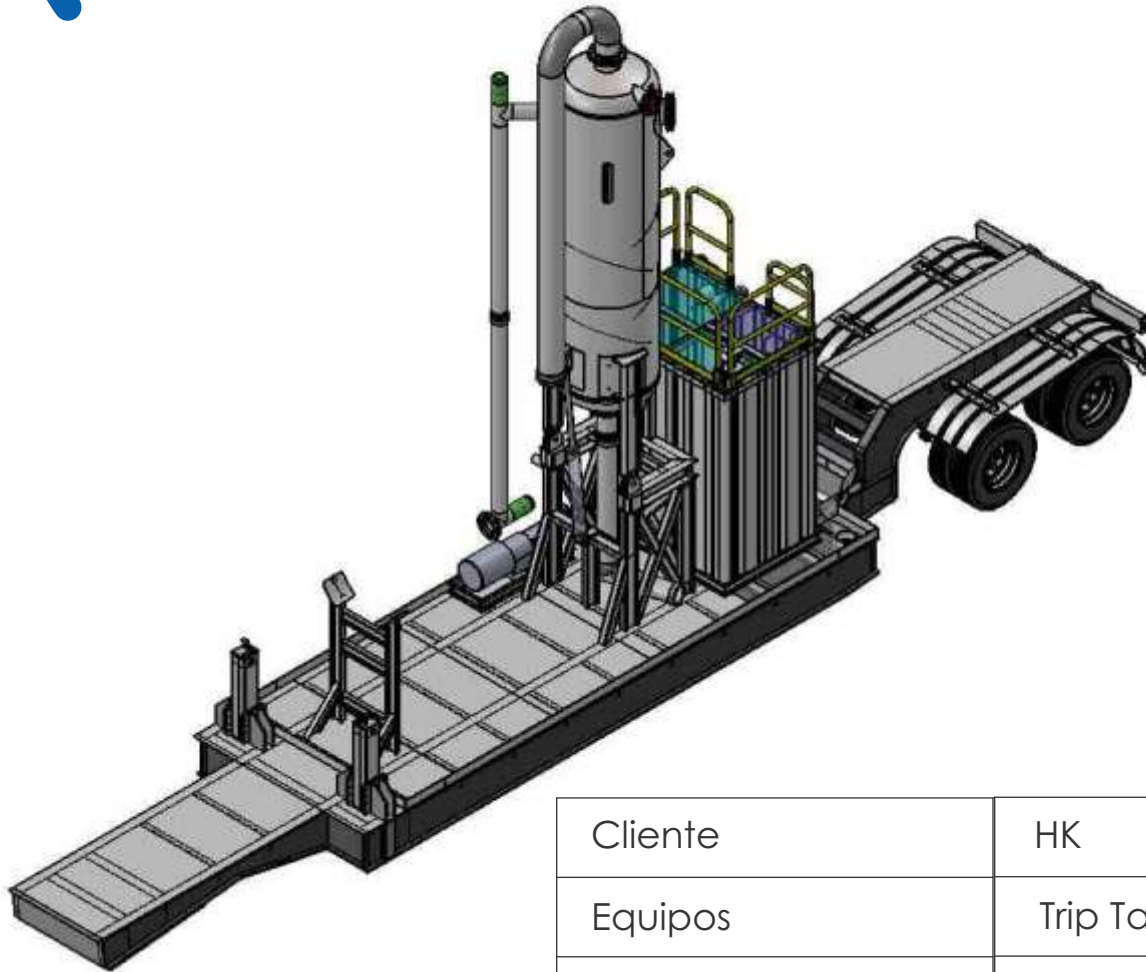








## ANTECEDENTES - MUD SYSTEM

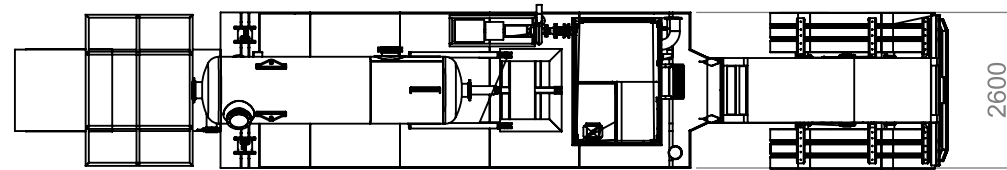
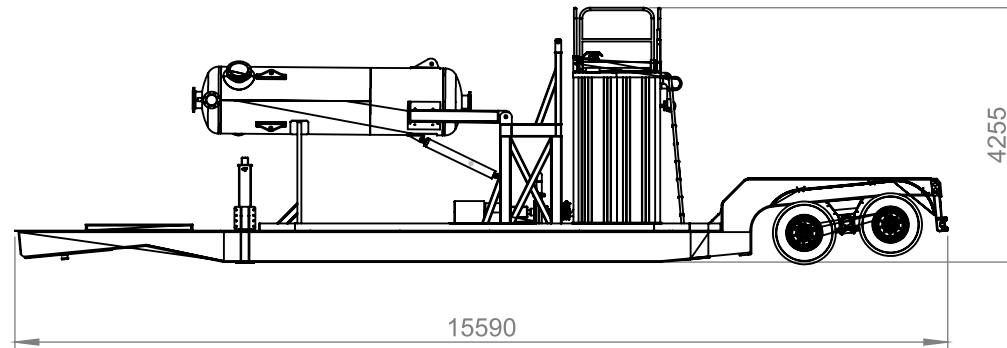


Cliente	HK
Equipos	Trip Tank, Poor Boy, Genset, Mud Pump, Tanque Diesel
Configuración	Autotransportable
Cantidad	2 sets - (14 equipos)
Año de fabricación	2014 / 15

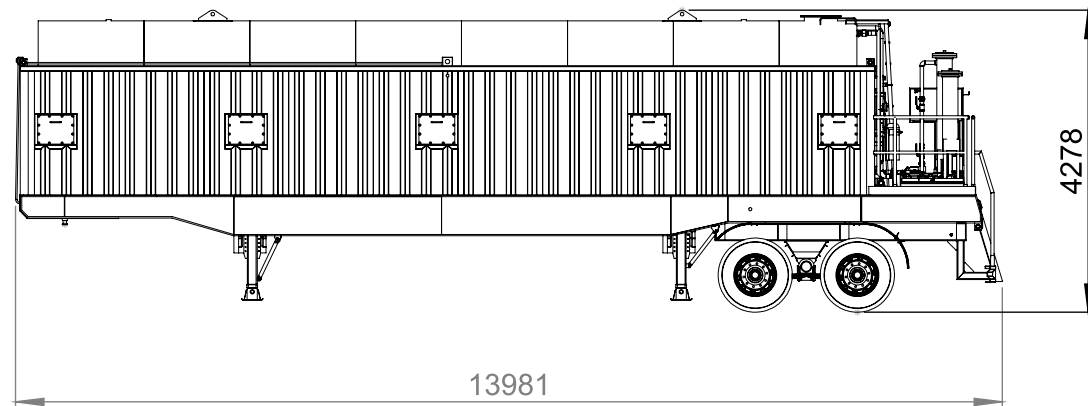
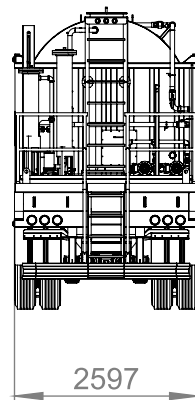


# ANTECEDENTES - MUD SYSTEM

Trip Tank / Poor Boy

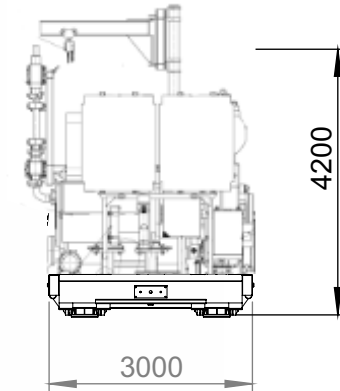
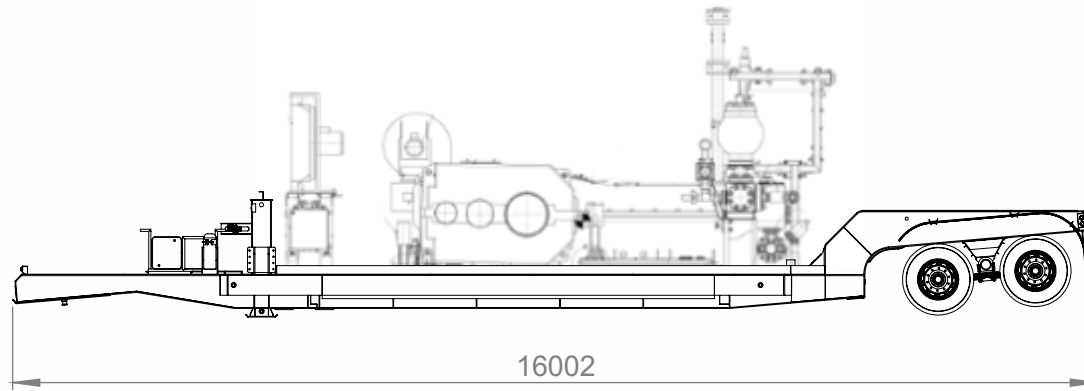


Diesel Tank

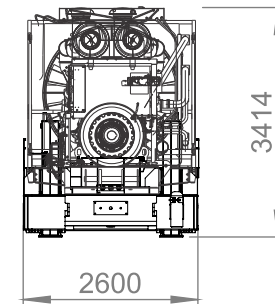
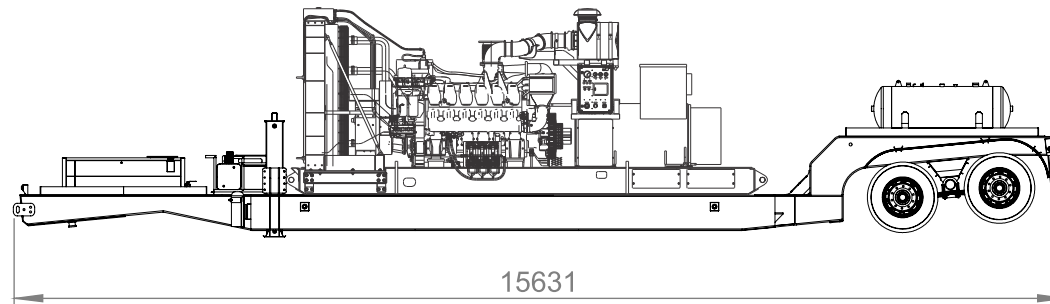


# ANTECEDENTES - MUD SYSTEM

Mud Pump



Genset





# ANTECEDENTES - MUD SYSTEM



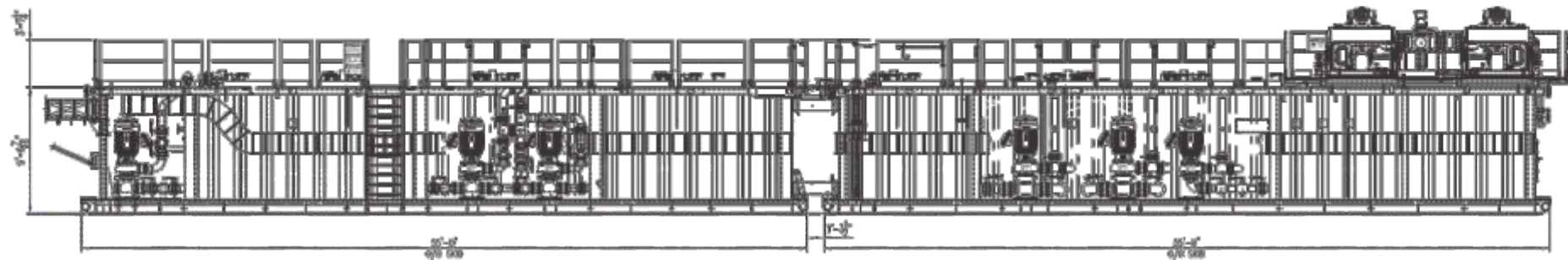
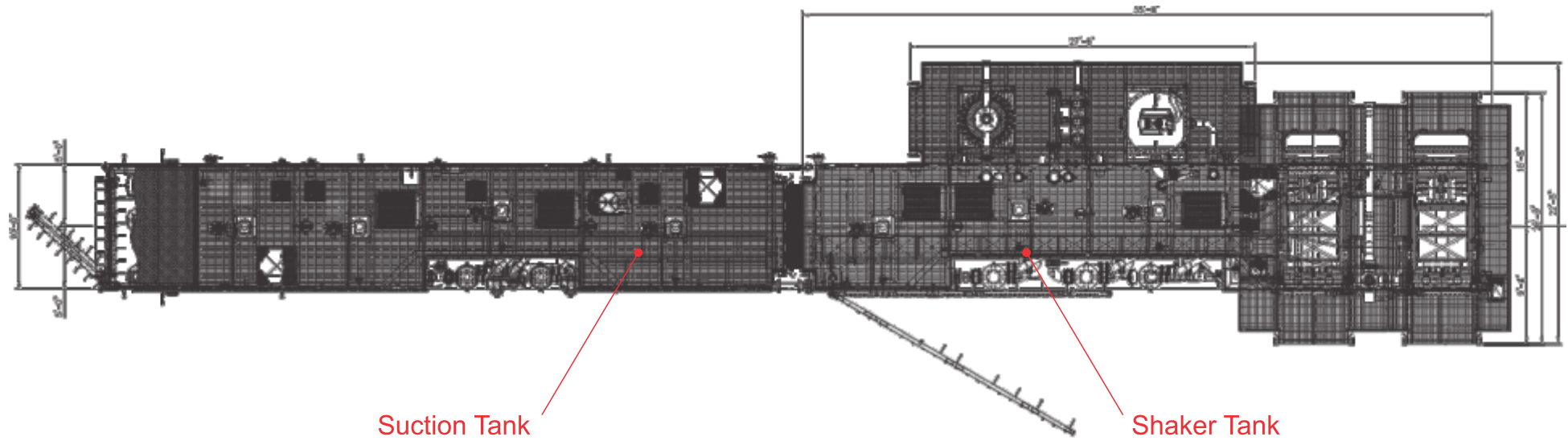




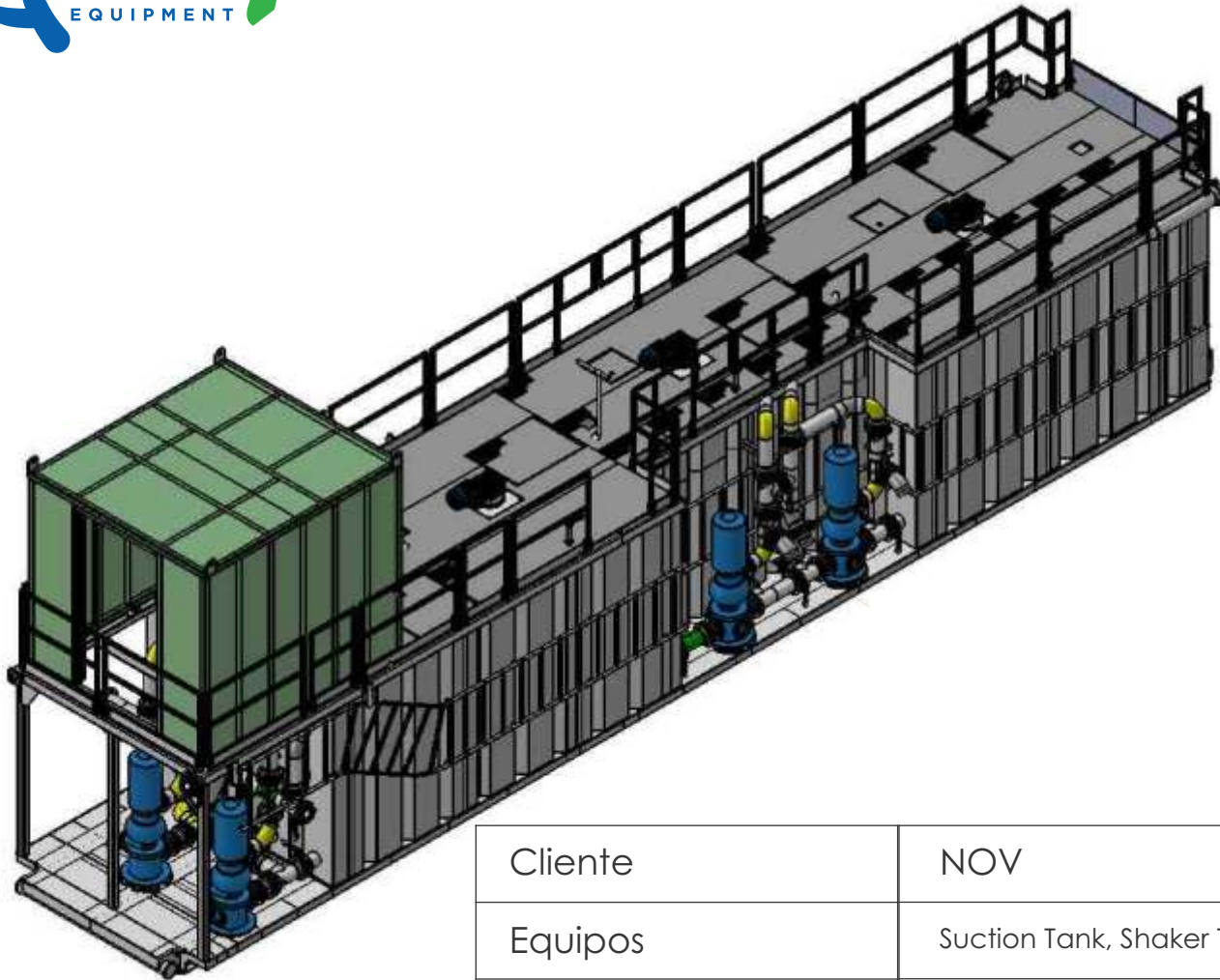




# ANTECEDENTES - MUD SYSTEM







Cliente	NOV
Equipos	Suction Tank, Shaker Tank, Trip Tank, Tanque de Agua, Combustible y Workshop
Configuración	Sobre skid
Cantidad	1 set - (9 equipos)
Año de fabricación	2015



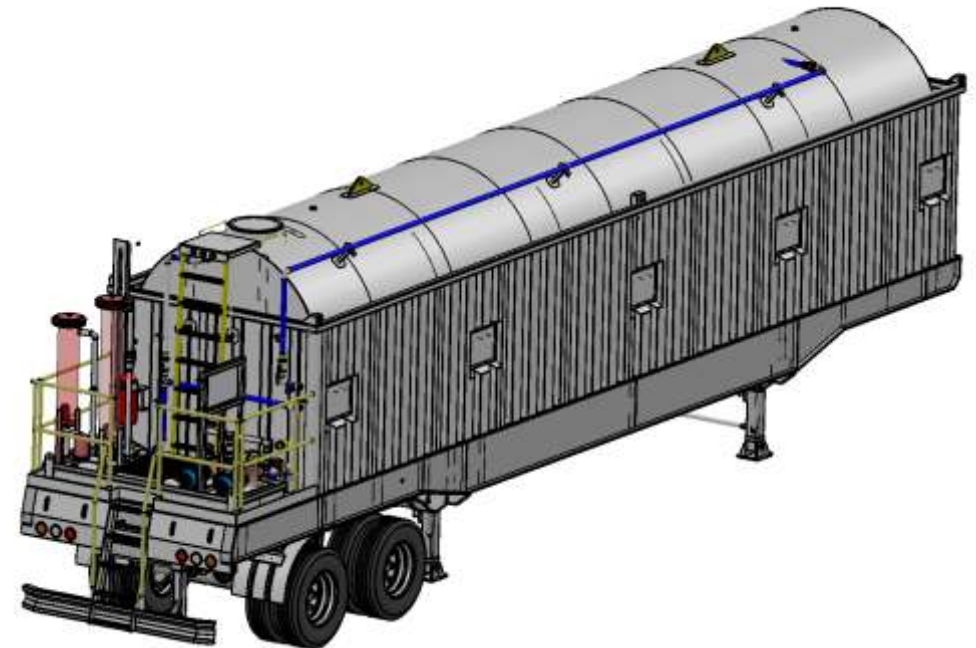
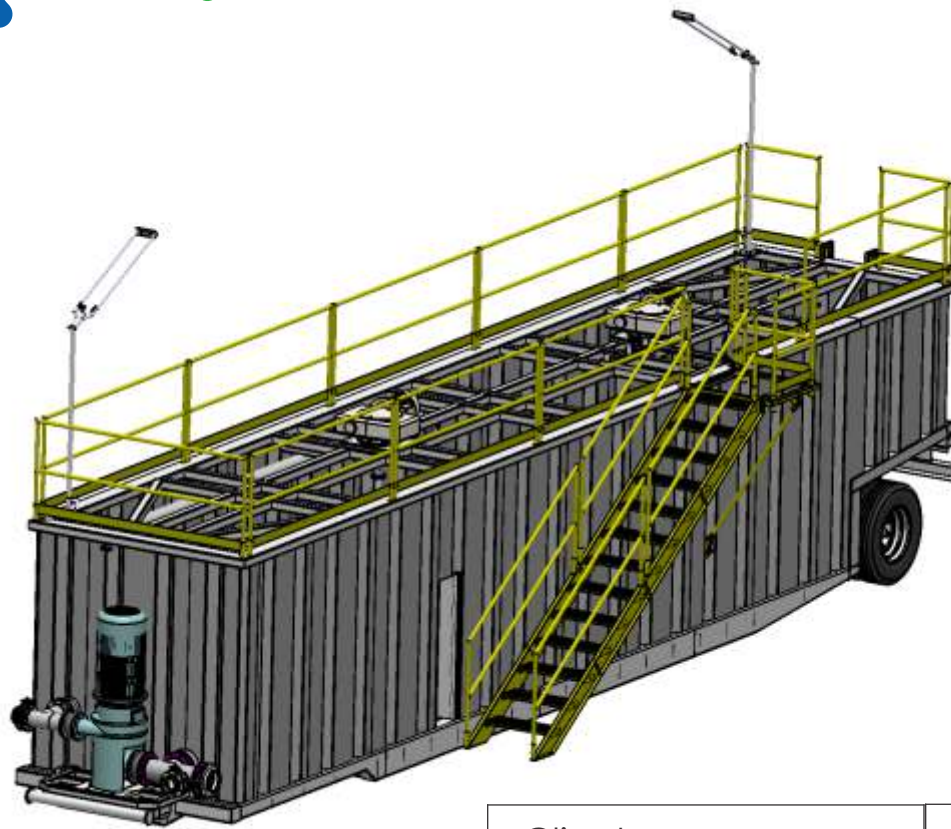




## ANTECEDENTES - MUD SYSTEM



petrex



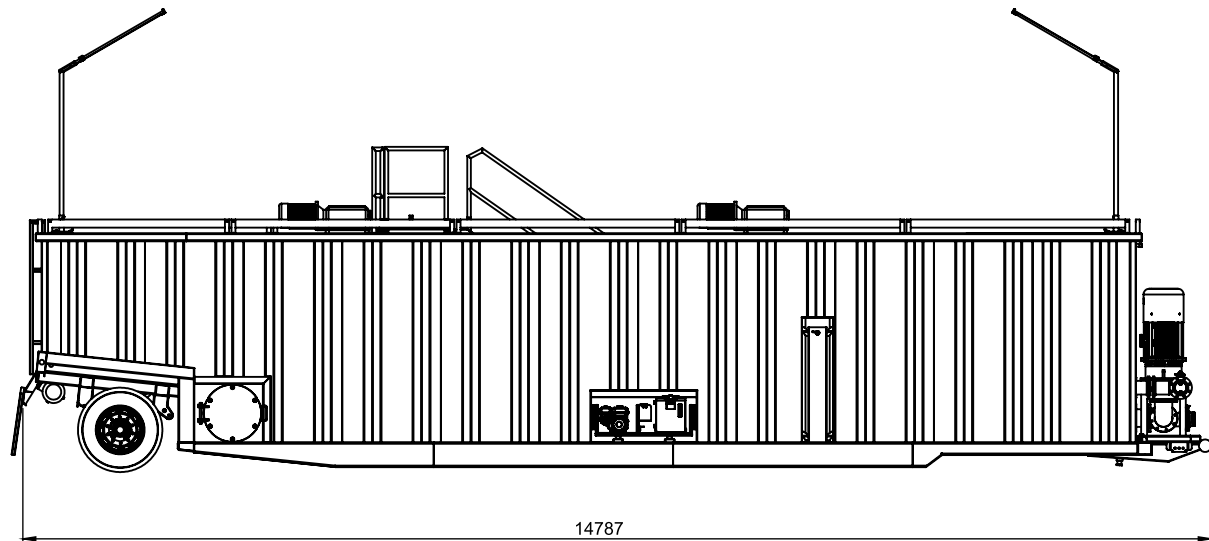
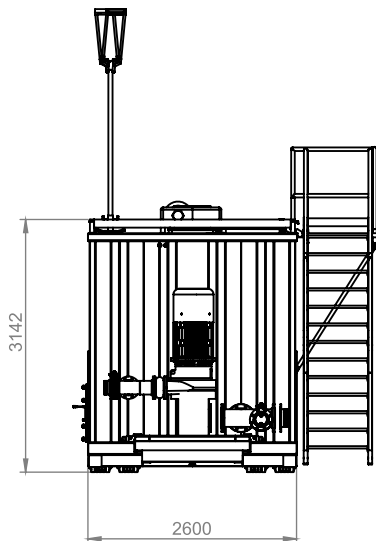
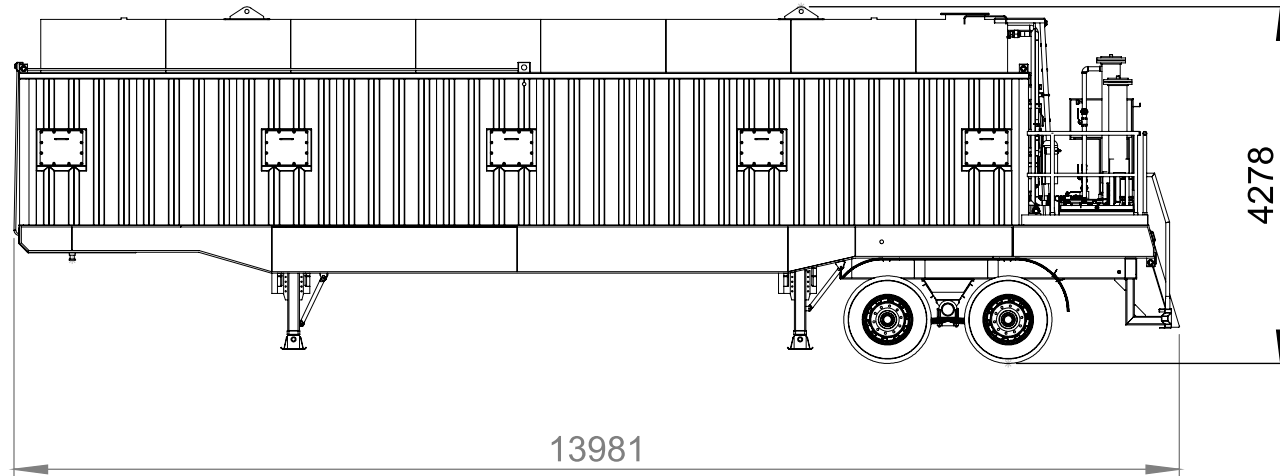
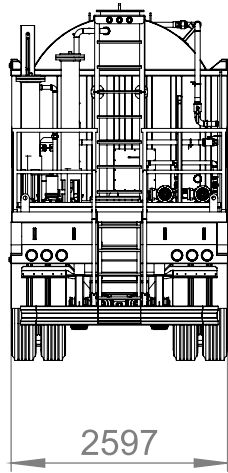
Cliente	Petrex
Equipos	Pileta de Lodo y Tanque de Combustible
Configuración	Autotransportable
Cantidad	2 sets - (3 equipos)
Año de fabricación	2017



# ANTECEDENTES - MUD SYSTEM



petrex





# ANTECEDENTES - MUD SYSTEM



petrex



The American Society of Mechanical Engineers



**CERTIFICATE OF AUTHORIZATION**

The named company is authorized by the American Society of Mechanical Engineers (ASME) for the scope of activity shown below in accordance with the applicable rules of the ASME Boiler and Pressure Vessel Code. The use of the certification mark and the authority granted by this Certificate of Authorization are subject to the provisions of the agreement set forth in the application. Any construction stamped with this certification mark shall have been built strictly in accordance with the provisions of the ASME Boiler and Pressure Vessel Code.

**COMPANY:**

**QM Equipment, S.A.  
Parque Industrial Gral. Manuel Savio  
Calle 1 entre 2 y 4  
Mar del Plata, Buenos Aires 7601  
Argentina**

**SCOPE:**

**Manufacture of pressure vessels at the above location and field sites controlled by the above location (This authorization does not cover impregnated graphite)**

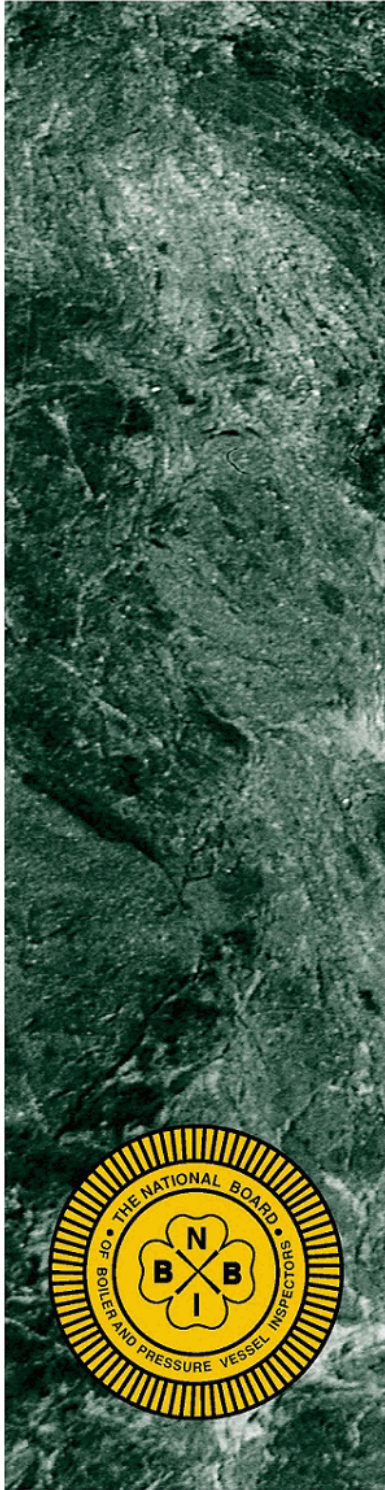
**AUTHORIZED: March 30, 2016**  
**EXPIRES: April 7, 2019**  
**CERTIFICATE NUMBER: 39,441**

*Richard Robinson*  
Board Chair, Conformity Assessment

*Joseph Lawrence*  
Director, Conformity Assessment







**THE NATIONAL BOARD  
OF  
BOILER & PRESSURE VESSEL INSPECTORS**

***Certificate of Authorization***



*This is to certify that*

**QM Equipment, S.A.  
Parque Industrial Gral. Manuel Savio  
Calle 1 entre 2 y 4  
Mar del Plata, Buenos Aires 76  
Argentina**

*is authorized to use the R Symbol in accordance with the provisions of the National Board.*

*The scope of Authorization is limited as follows:*

Metallic  
Repairs and Alterations  
At  
Shop and Field Locations

In Accordance with the National Board Inspection Code  
Part 3

Certification Number: 8060

Issue Date: April 6, 2016

Expiration Date: April 8, 2019

Executive Director




# Certificado

Norma de aplicación **BS OHSAS 18001:2007**  
N° de certificado 01 11306 1728885

Titular del certificado: **Q M Equipment S.A.**  
Calle 1 entre 2 y 4, Parque Industrial Savio  
7601 Mar del Plata  
Buenos Aires  
Argentina

Alcance: Diseño, manufactura, mantenimiento y comercialización de equipos de operación y transporte para servicios al pozo de la industria del petróleo-gas, de minería y de la industria en general. Comercialización de repuestos para estos equipos.

Validez: Este certificado es válido desde 2018-07-13 hasta 2021-03-11  
Primera auditoría de certificación 2018



TÜV Rheinland Argentina S.A.  
San José 83 7° Piso - C1076AAA



# Certificate

Standard **BS OHSAS 18001:2007**

Certificate No. **01 11306 1728885**

Certificate Holder: **Q M Equipment S.A.**  
 Calle 1 entre 2 y 4, Parque Industrial Savio  
 7601 Mar del Plata  
 Buenos Aires  
 Argentina

Scope: Design, manufacturing, maintenance and commercialization of operation and transportation equipment for well services in the oil and gas mining and other industries. Commercialization of spare parts for above mentioned equipment.

Validity: The certificate is valid from 2018-07-13 until 2021-03-11  
 First certification 2018



TÜV Rheinland Argentina S.A.  
 San José 83 7° Piso - C1076AAA

# Certificado

Norma de aplicación **ISO 9001:2015**  
 N° de certificado 01 10006 072663

**Titular del certificado:** **QM Equipment S.A.**  
 Calle 1 entre 2 y 4  
 Parque Industrial General Savio  
 7601 Mar del Plata  
 Buenos Aires  
 Argentina

**Alcance:** Diseño, manufactura, mantenimiento y comercialización de equipos de operación y transporte para servicios al pozo de la industria del petróleo – gas, de minería y de la industria en general. Comercialización de repuestos para estos equipos.

**Validez:** Este certificado es válido desde 2018-02-16 hasta 2021-02-15  
 Primera auditoría de certificación 2008



TÜV Rheinland Argentina S.A.  
 San José 83 7° Piso – C1076AAA

[www.tuv.com](http://www.tuv.com)



OAA ✓

Organismo  
 Acreditado  
 por el INEC  
 Registro de Acreditación N°  
 00142-08



**TÜVRheinland®**  
 Precisely Right.



# Certificate

Standard **ISO 9001:2015**

Certificate No. 01 10006 072863

**Certificate Holder:** **QM Equipment S.A.**  
 Calle 1 entre 2 y 4  
 Parque Industrial General Savio  
 7601 Mar del Plata  
 Buenos Aires  
 Argentina

**Scope:** Design, manufacturing, maintenance and commercialization of operation and transportation equipment for well services in the oil and gas mining and other industries. Commercialization of spare parts for above mentioned equipment.

**Validity:** The certificate is valid from 2018-02-16 until 2021-02-15  
 First certification 2008



TÜV Rheinland Argentina S.A.  
 San José 83 7º Piso – C1076AAA

[www.tuv.com](http://www.tuv.com)



Organismo Argentino de Acreditación  
 Organismo de Certificación de Sistemas de Gestión de Calidad



**TÜVRheinland®**  
 Precisely Right.



# Certificado


Norma de aplicación **ISO 14001:2015**

N° de certificado 01 10406 1728885

**Titular del certificado:** Q M Equipment S.A.  
Calle 1 entre 2 y 4, Parque Industrial Savio  
7601 Mar del Plata  
Buenos Aires  
Argentina

**Alcance:** Diseño, manufactura, mantenimiento y comercialización de equipos de operación y transporte para servicios al pozo de la industria del petróleo-gas, de minería y de la industria en general. Comercialización de repuestos para estos equipos.

**Validez:** Este certificado es válido desde 2018-07-13 hasta 2021-07-12  
Primera auditoría de certificación 2018



TÜV Rheinland Argentina S.A.  
San José 63 7° Piso - C107BAAA

[www.tuv.com](http://www.tuv.com)





# Certificate

Standard: **ISO 14001:2015**

Certificate No.: **01 10406 1728885**

Certificate Holder: **Q M Equipment S.A.**  
 Calle 1 entre 2 y 4, Parque Industrial Savio  
 7601 Mar del Plata  
 Buenos Aires  
 Argentina

Scope: Design, manufacturing, maintenance and commercialization of operation and transportation equipment for well services in the oil and gas mining and other industries. Commercialization of spare parts for above mentioned equipment.

Validity: The certificate is valid from 2018-07-13 until 2021-07-12  
 First certification 2018



TÜV Rheinland Argentina S.A.  
 San José 83 7° Piso - C1076AAA

[www.tuv.com](http://www.tuv.com)



Organismo Argentino de Acreditación  
 Organismo de Acreditación de  
 Comercio de Buenos Aires  
 2005-2018



**TÜVRheinland®**  
 Precisely Right.

