

Deshydrateur Consorb
CZ-82/102/102L/104 ICE



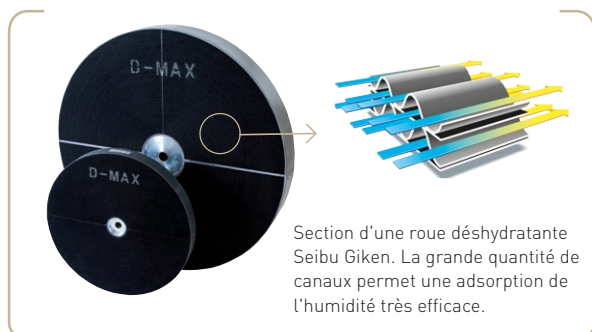
Capacité de déshumidification à 20°C / 60 % HR

23,5 - 69 kg/h

Débit d'air sec

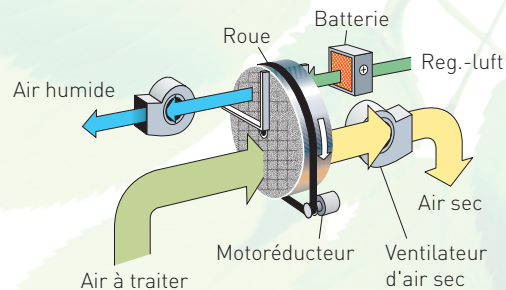
8 000 - 12 000 m³/h

- ✓ Roue lavable
- ✓ Pas de perte d'adsorbant
- ✓ Adapté pour les ambiances très humides
- ✓ Longue durée de vie
- ✓ Excellente capacité d'adsorption.



DONNEES TECHNIQUES

Deshydrateur type ICE	CZ-82	CZ-102	CZ-102L	CZ-104
Capacité nominale ¹ (kg/h)	23	39	55	69
Débit d'air sec ² (m ³ /h)	8 000	12 000	12 000	10 000
Pression statique disponible (Pa)	200	200	200	200
Débit d'air humide ² (m ³ /h)	850	1 400	2 000	2 500
Pression statique disponible (Pa)	200	200	200	200
Puissance de régénération ³ (kW)	30	50	74	95
Consommation électrique maxi (kW)	36,6	59	83,7	106,5
Fusible 3x400V 50Hz (A)	63	100	160	200
Poids (kg)	300	380	400	560



¹ Valable pour des conditions d'entrée de 20°C/60 % HR, et débits d'air nominaux. Pour des conditions d'air différentes, la capacité sera calculée à l'aide du diagramme de correction ci-dessous.

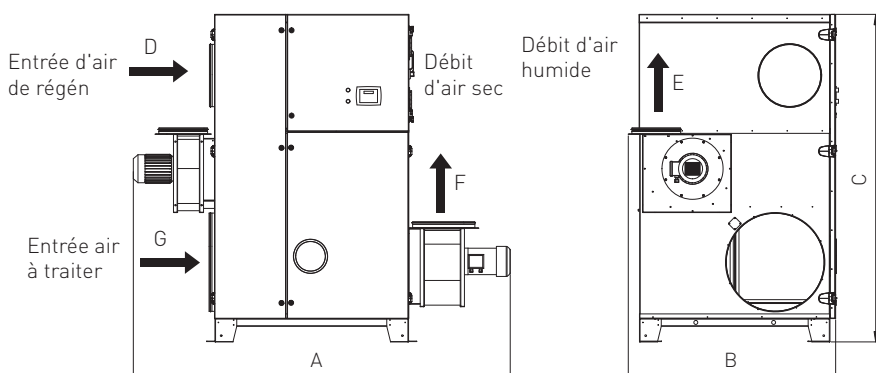
² Débit d'air avec une densité de 1,20 kg/m³.

³ La régénération électrique est standard. L'utilisation d'eau chaude ou de la vapeur est optionnelle.

DIAGRAMME DE CORRECTION

Capacité (kg/h)	10°C			15°C			20°C		
	30 % HR	50 % HR	70 % HR	30 % HR	50 % HR	70 % HR	30 % HR	50 % HR	70 % HR
CZ-082 ICE	15,0	19,0	22,0	17,0	21,0	23,0	18,5	22,0	23,5
CZ-102 ICE	24,0	32,0	36,0	28,0	35,0	39,0	31,0	37,0	39,0
CZ-102L ICE	27,0	40,0	49,0	34,0	47,0	54,0	40,0	51,0	55,0
CZ-104 ICE	25,0	41,0	57,0	34,0	55,0	67,0	46,0	64,0	69,0

DIMENSIONS



CZ	82	102	102L	104
A	2 840	2 660	2 700	2 890
B	1 065	1 375	1 375	1 265
C	1 905	2 105	2 105	2 105
D	Ø250	Ø400	Ø400	Ø400
E	Ø160	Ø315	Ø315	Ø315
F	786X306	880X338	880X338	880X338
G	Ø400	Ø630	Ø630	Ø630

Changement sans préavis. Télécharger le plan d'installation sur www.dst-sg.com

Seibu Giken DST AB

Avestagatan 33 | 163 53 Spånga, Sweden

Tel +46 8 445 77 20 | Fax +46 8 445 77 39

www.dst-sg.com | info@dst-sg.com

CONTACT US

(+52) 55 4324 7603 / 777 380 2414 / 777 420 2408

Rio Mayo 1477, Int. 11
Cuernavaca, Morelos 62290 - Mexico