

Deshumidificador Recusorb  
**DR-20B / 30D**



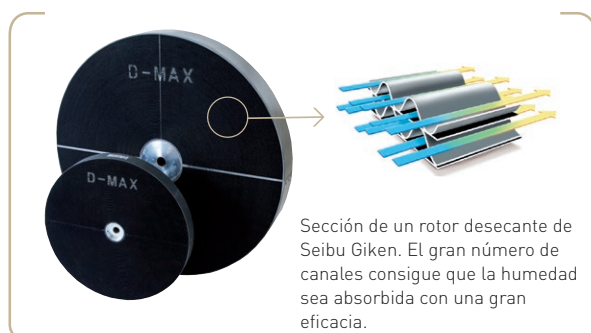
*Capacidad de deshumidificación a 20°C / 60%RH*

**0,8 - 1,1 kg/h**

*Caudal de aire seco*

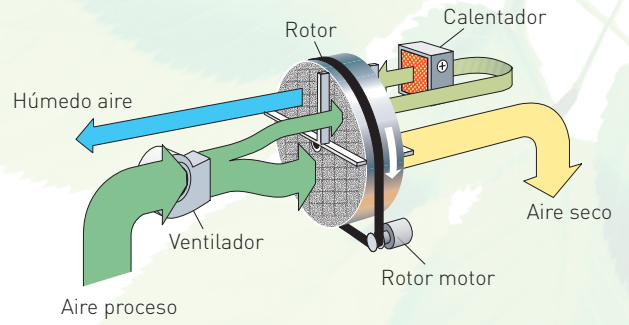
**330 - 360 m<sup>3</sup>/h**

- ↘ Rotor lavable
- ↘ Panel de control protegido
- ↘ Chasis de acero inoxidable
- ↘ Calentador autoregurable
- ↘ Asa plana plegable
- ↘ Larga duración
- ↘ Acceso fácil al filtro



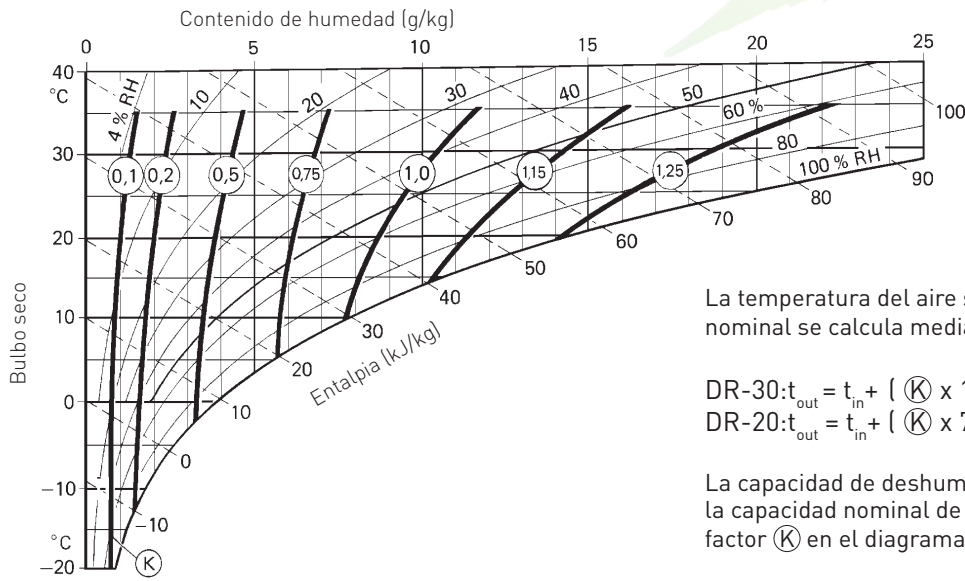
# DATOS TÉCNICOS

Modelo de deshumidificador	DR-20B	DR-30D
Capacidad de secado <sup>1</sup> (kg/h)	0,8	1,1
Caudal aire seco <sup>2</sup> (m³/h)	330	360
Caudal aire húmedo <sup>2</sup> (m³/h)	60	75
Potencia de la resistencia <sup>3</sup> (A)	4,5	6,5
Máximo consume eléctrico.( kW)	1,2	1,7
Fusible de Suministro 230V / 50Hz (A)	10	10
Peso (kg)	15	17



- <sup>1</sup> Válido para condiciones de entrada de 20°C/60%RH. Para otras condiciones la capacidad se calculará usando el factor de corrección del diagrama de abajo.
- <sup>2</sup> Caudal volumétrico de densidad 1,20 kg/m³. Free blowing.
- <sup>3</sup> El diseño del calentador PTC permite regular la potencia controlando el flujo de aire húmedo.

# DIAGRAMA DE CORRECCIONES



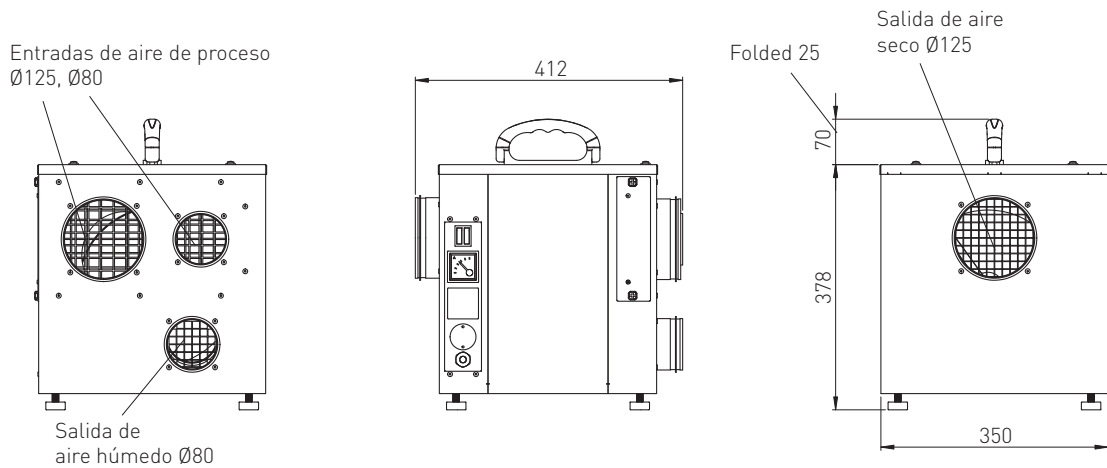
La temperatura del aire seco en el flujo de aire nominal se calcula mediante:

$$DR-30: t_{out} = t_{in} + (K \times 10) + 3^\circ C$$

$$DR-20: t_{out} = t_{in} + (K \times 7) + 3^\circ C$$

La capacidad de deshumidificación se estima como la capacidad nominal de arriba, multiplicado por factor (K) en el diagrama de corrección.

# DIMENSIONES



Sujeto a cambios sin notificación previa. Descargue los planos de instalación en [www.dst-sg.com](http://www.dst-sg.com)

Seibu Giken DST AB

Avestagatan 33 | 163 53 Spånga, Sweden

Tel +46 8 445 77 20 | Fax +46 8 445 77 39

[www.dst-sg.com](http://www.dst-sg.com) | [info@dst-sg.com](mailto:info@dst-sg.com)

## CONTACT US

(+52) 55 4324 7603 / 777 380 2414 / 777 420 2408

Rio Mayo 1477, Int. 11  
Cuernavaca, Morelos 62290 - Mexico