

Deshydrateur Recusorb
DR-20B / 30D



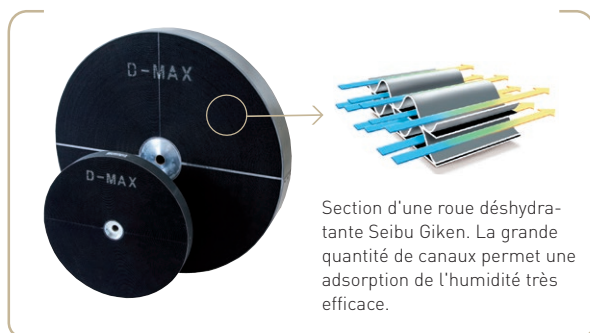
Capacité de déshumidification à 20°C / 60 % HR

0,8 - 1,1 kg/h

Débit d'air sec

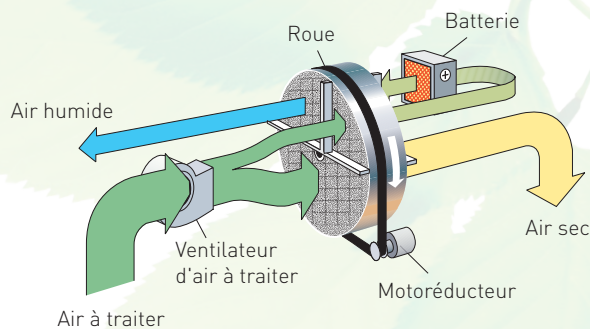
330 - 360 m³/h

- ↘ Roue lavable
- ↘ Panneau de contrôle protégé
- ↘ Carrosserie en inox
- ↘ Batterie autorégulante
- ↘ Poignée plate rabattable
- ↘ Accès aisé au filtre
- ↘ Longue durée de vie



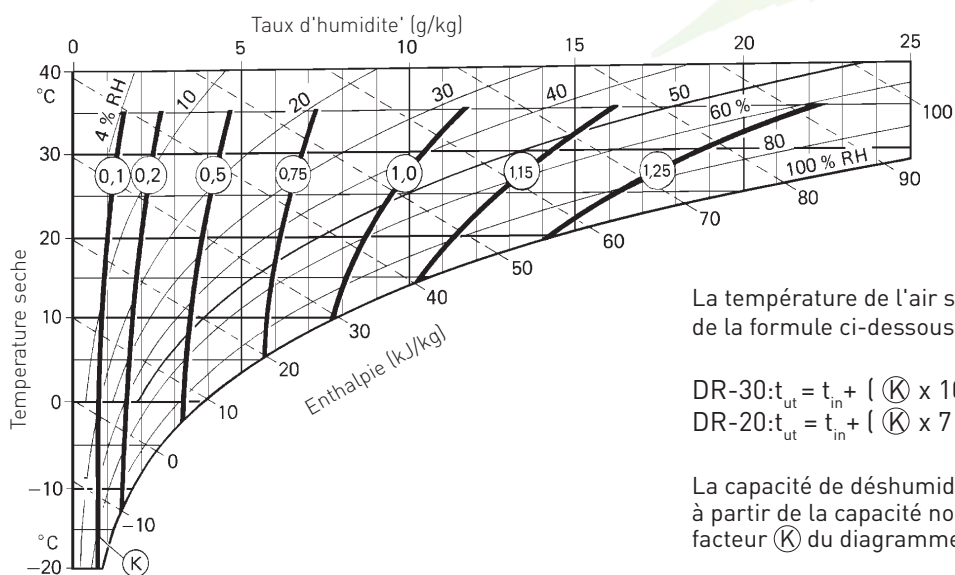
DONNEES TECHNIQUES

Deshydrateur type	DR-20B	DR-30D
Capacité nominale ¹ (kg/h)	0,8	1,1
Débit d'air sec ² (m³/h)	330	360
Débit d'air humide ² (m³/h)	60	75
Puissance de régénération ³ (A)	4,5	6,5
Consommation électrique maxi (kW)	1,2	1,7
Fusible 230V / 50Hz (A)	10	10
Poids (kg)	15	17



- ¹ Valable pour des conditions d'entrée de 20°C / 60 % HR, et débits d'air nominaux. Pour des conditions d'air différentes, la capacité sera calculée à l'aide du diagramme de correction ci-dessous.
- ² Débit d'air avec une densité de 1,20 kg/m³. Soufflage libre.
- ³ Grâce à la batterie PTC la puissance peut-être adaptée en contrôlant le débit d'air de régénération.

DIAGRAMME DE CORRECTION



La température de l'air sec est calculée à partir de la formule ci-dessous:

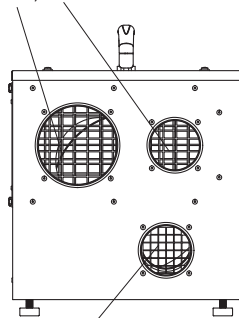
$$DR-30:t_{ut} = t_{in} + (K \times 10) + 3^\circ C$$

$$DR-20:t_{ut} = t_{in} + (K \times 7) + 3^\circ C$$

La capacité de déshumidification est calculée à partir de la capacité nominale x par le facteur (K) du diagramme de correction.

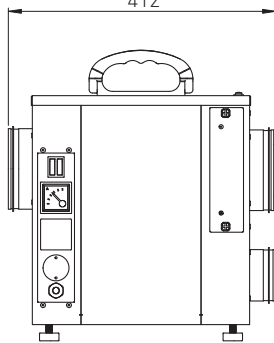
DIMENSIONS

Entrée d'air à traiter
Ø125, Ø80



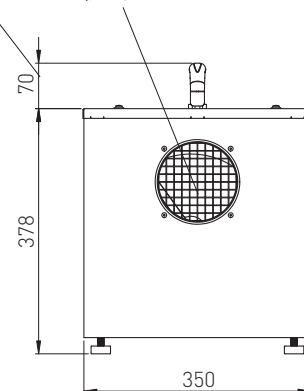
Sortie air humide Ø80

412



Folded 25

Sortie air sec
Ø125



Changement sans préavis. Télécharger le plan d'installation sur www.dst-sg.com

Seibu Giken DST AB

Avestagatan 33 | 163 53 Spånga, Sweden

Tel +46 8 445 77 20 | Fax +46 8 445 77 39

www.dst-sg.com | info@dst-sg.com

CONTACT US

(+52) 55 4324 7603 / 777 380 2414 / 777 420 2408

Rio Mayo 1477, Int. 11
Cuernavaca, Morelos 62290 - Mexico