



ST. ANNA 2005

von SANDOR & RON VANDOR

Ventura & Malibu, CA.
2023

EINFÜHRUNG

Die Nazis wollten alle Juden auf diesem Planeten mittels verschiedener Methoden vernichten. Sie begannen damit, indem sie die Juden zusammentrieben und

ENTMENSCHLICHTEN.

Die Juden wurden ihrer Würde und ihrer Menschlichkeit beraubt, indem sie in bestimmten abgegrenzten Gebieten wie Ghettos und Ziegelfabriken dicht gedrängt eingesperrt wurden. Von dort wurden sie eingepfercht in verschlossenen Güterwaggons zu den Vernichtungslagern gebracht, und/oder zu einem Todesmarsch gezwungen. Es existieren keine Worte in jeglichen Wörterbüchern, um die Gräueltaten der Nazis, die sie an den Juden begangen haben, angemessen zu beschreiben.

Meine Mutter wurde ebenso zusammengetrieben und danach in ein Ghetto sowie eine Ziegelfabrik gebracht. In kürzester Zeit wurde auch sie in einem überfüllten Zug in das Konzentrationslager Auschwitz transportiert und gleich nach Ankunft in einer der Gaskammern ermordet.

Und ich: Ich wurde zu einem Todesmarsch gezwungen. Nach fünf Tagen erreichten wir eine Ziegelfabrik, eine Durchgangsstation, wo ich in eine Arbeitsgruppe eingeteilt wurde.

Im Alter von 19 Jahren wurde ich zum Zwangsarbeiter. Ich sollte all meine körperlichen Kräfte aufbrauchen bis ich tot umfallen würde.

MENSCHEN MUSSTEN SICH ZU TODE ARBEITEN

Die Insassen mussten täglich 3000 Kalorien und mehr aufwenden, während sie ein ***EXTREM KALORIENARMES ESSEN*** bekamen, mit Essensportionen von nur 200 – 250 Kalorien pro Tag, um dramatischen Gewichtsverlust zu verursachen. In weniger als drei Monaten verlor ich 1/3 meines Körpergewichtes.

Außerdem wurde

KEINE MÖGLICHKEIT ZUR KÖRPERLICHEN HYGIENE

geboten. Eine sichere Methode, um lebensbedrohende epidemische Krankheiten hervorzurufen. In meinem Fall war es Flecktyphus.

Und trotz allem - die einheimische Bevölkerung hat uns geholfen, indem sie uns Essen zukommen ließ. Darunter war die unbeirrbare „Prinzessin des Lichts“.

SECHZIG JAHRE SPÄTER



Vor langer Zeit, man schrieb das Jahr neunzehn'fünfundvierzig,
Befand ich mich auf dem Weg an den finsternen Abgrund.
Am Scheideweg erschien mir Maria als eine Prinzessin des Lichts
Mit Martha, dem Mädchen an ihrer Seite.
Sie zauberte etwas zu essen hervor und erleuchtete mir damit den Weg zum Leben.
Trotz ihrer guten Taten hegte sie Zweifel.
Sechzig Jahre später überquerte ich einen Kontinent und den Ozean.
Wir sind uns wieder begegnet mit all unsrem Sehnen.
Während ich ihre Hände drückte, konnten Martha und ich sehen,
Wie all ihre verbliebenen Zweifel von ihren Tränen hinweg gewaschen wurden.

Copyright © 2005/2023
Sandor Vandor

Das Werk einschließlich aller Abbildungen ist urheberrechtlich geschützt. Jede Verwertung außerhalb der Grenzen des Urheberrechtsgesetzes ist ohne Zustimmung der Autoren unzulässig und strafbar. Das gilt insbesondere für Vervielfältigungen, Übersetzungen, Mikroverfilmungen und die Einspeicherung und Bearbeitung in elektronischen Systemen. Um neue Lernerfahrungen sammeln zu können, ist es Schülern und Lehrern erlaubt, Teile des Textes oder den gesamten Text zum Zwecke des Meinungsaustausches und für Kommentare zu kopieren und untereinander weiterzuleiten.

Übersetzung aus dem englischen Original von Elfi Cagala, Elisabeth Arlt und Elisabeth Weinhandl

Bildnachweis:

Archiv, St. Anna: Titelseite und Nummer 3.

Gerda Sammer: Nummer 2, 6 und 7.

Elisabeth Weinhandl: Nummer 1, 8a, 8b, 11, 13, 14, 15, 16, 17, 18, 19, 30 und 33.

Sandor Vandor: Nummer 4, 5, 9, 10, 12, 20, 21, 22, 23, 24, 25, 26, 28, 29, 31, 32, 33, 34
35 und 41. Skizze des Panzergrabens.

Ron Vandor: nummer 36.

Dorothea Kern-Wolf: nummer 37.

Archives, BORG Radkersburg: nummer 38.

Elisabeth Kolleritsch: nummer 39.

Archive Salzburg: nummer 40.

Archive Fürstenfeld: nummer 42.

INHALTSANGABE

EINFÜHRUNG	2
SECHZIG JAHRE SPÄTER	3
VORWORT 1	6
VORWORT 2	7
VORWORT 3	8
EINLEITUNG	10
TATEN SETZEN	10
DIE HINTERGRÜNDE	14
KONTAKT	16
SAMSTAG, 11. JUNI	16
SONNTAG, 12. JUNI	17
ERSTER STOPP	17
MONTAG, 13. JUNI	18
DIENSTAG, 14. JUNI	29
HINTERGRUND: EIN EIERSPEISBROT	30
DIENSTAG, 14. JUNI – Fortsetzung	29
DAS OFFIZIELLE TREFFEN	30
MITTWOCH, 15. JUNI	35
DAS LIPPE-HAUS	37
DONNERSTAG, 16. JUNI	39
EIN GRASHALM	40
SECHZIG JAHRE SPÄTER	44
FREITAG, 17. JUNI	45
SAMSTAG, 18. JUNI	46
EINE UNGEWÖHNLICHE BEZEIHUNG	49
RESÜMEE	50
GYURI	54
NACHWORT	54
PARALLELEN	57
NEUHAUS AM KLAUSENBACH	57
GESAGT GETAN	59
MARIA LACKNER	66
EPILOG	72
WEITERE FOTOS	78
ZU BESUCH IN DEUTSCHLAND	93
OPFERROLLE	94
DER TODESMARSCH	95
GÄSTEBUCH	99
ANHANG	136
ROLLENSPIEL	137

VORWORT 1

„Ich habe nie die Sonne gesehen“

In St. Anna am Aigen gibt es eine kleine Dorfschaft, die „Hölle“ heißt. Es ist dies eine verlassene Gegend, nur eine Familie lebte dort abseits der Dörfer. Ihr Haus trug den Namen „Höllpraßl“. Als Kind machte ich mir nie Gedanken darüber, warum dieses Gebiet nahe der damals noch undurchlässigen Grenze diesen Namen trägt. Später habe ich erfahren, dass es in dem Talkessel stets sehr heiß ist, da die Sonne „höllisch“ herunter brennt. Zu dieser naturbezogenen und einsichtigen Namensgebung ist diese Ortschaft im Laufe der jüngsten Geschichte auf andere, schreckliche Weise in der Tat zur Hölle geworden. Wir wissen in der Zwischenzeit, dass es genau an jenem Ort Judenlager und Erschießungen, ja unvorstellbares Leid gegeben hat. Die älteren Menschen unter uns berichten, die Erde über den Massengräbern habe sich noch tagelang nach bewegt. Eine wahre Hölle.

Vor einigen Jahren bin ich einem Mann begegnet, der nach St. Anna am Aigen zurückgekehrt ist. Sein Name ist Sandor Vandor. Er ist einer von wenigen, die das schreckliche Inferno überlebt haben. Sandor Vandor lebt, weil ihm Menschen vor Ort zu essen gegeben haben, so erzählt er. Und von jener Stätte, an der die Sonne naturgemäß besonders intensiv einstrahlt, sagt er: „Ich habe nie die Sonne gesehen.“ So düster war es für ihn dort geworden. Nun kehrt dieser Mann zurück an den Ort einstiger Grausamkeiten, um den Menschen zu danken, die ihm das Leben gerettet haben. Sandor Vandor ist selbst zur Sonne geworden, die Licht und Wärme spendet und so das Dunkel unserer Geschichte auf versöhnliche Weise erhellt.

Weihbischof Dr. Franz Lackner.

Anmerkung:

Im November 2013 wurde Dr. Franz Lackner zum Erzbischof von Salzburg gewählt.

VORWORT 2

Die Geschichte Sandor Vandors ist untrennbar verbunden mit der Geschichte der Marktgemeinde St. Anna am Aigen. Seine Rückkehr stellte sich bald als eine glückliche Fügung des Schicksals heraus; für die Menschen, welche die Kriegsjahre noch hautnah miterlebten über die Nachkriegsgeneration bis hin zur heutigen jungen Generation, welche unsere unmittelbare Zukunft gestalten wird.

Sandor Vandor rückte die Betrachtung der bitteren Vergangenheit in ein neues Licht. Er bewies mit seiner Danksagung an die Bevölkerung von St. Anna am Aigen für seine Rettung durch hilfsbereite Menschen, welche sich selbst dadurch in Lebensgefahr begaben, dass nicht nur Grausames geschehen ist. Auf diese Weise gab Sandor Vandor einen positiven Ausgangspunkt zur Aufarbeitung einer Zeit, von der auch heute noch nur ungern gesprochen wird.

Besonders bewundernswert an ihm ist, dass er trotz aller alptraumhafter Erfahrungen keine vereinfachten Schlüsse zieht und so der einheimischen Bevölkerung die Möglichkeit gibt, sich mit ihrer Geschichte auseinanderzusetzen und dabei nicht nur mit Gräueltaten konfrontiert zu sein. Vor allem auf eine Person hatte seine Rückkehr nach St. Anna am Aigen tiefgreifende Auswirkungen. Maria Lackner hatte ihr ganzes Leben lang das Gefühl gehabt, während der Kriegsjahre nicht genügend geholfen zu haben. Durch das Zusammentreffen mit Sandor Vandor konnte sie von einer schweren Last befreit werden, denn er zeigte ihr, dass er durch ihre Hilfe in der Lage war, eine wundervolle Familie zu gründen. Sandor Vandor selbst konnte durch seinen Besuch in St. Anna am Aigen seine psychologische Befreiung erfahren.

Obwohl Sandor Vandors Geschichte letztendlich ein gutes Ende genommen hat, soll sie uns doch eine Mahnung sein, die Ereignisse des Zweiten Weltkrieges niemals zu vergessen und die Erfahrungen und Erkenntnisse daraus in die Gestaltung unserer Zukunft einfließen zu lassen.

Josef Weinhandl

Bürgermeister der Marktgemeinde St. Anna am Aigen.

VORWORT 3

Auf Grund der katastrophalen militärischen Lage Hitler-Deutschlands wurden ab Sommer 1944 Vorbereitungen zur Verteidigung der damaligen deutschen Reichsgrenze getroffen. In die „Reichsschutzstellung“ oder „Südostwall“ genannte Verteidigungslinie (mit deren Bau Mitte Oktober 1944 begonnen wurde) wurde auch der südoststeirische Grenzraum an der Kutschenitza einbezogen. Hier umfasste der Stellungsbauabschnitt V (Abschnittsleiter war der NSDAP-Kreisleiter von Feldbach) die beiden Kreise Mureck und Feldbach, also das Gebiet von Radkersburg bis Mogersdorf (damals gehörte der burgenländische Bezirk Jennersdorf zum Kreis Feldbach). Im südlichen Teil dieses Stellungsbauabschnittes lag der Unterabschnitt V/3-St. Anna am Aigen.

Die geplante Stellungslinie wurde mit primitivsten Mitteln zumeist händisch errichtet. Zu diesen Stellungsbauarbeiten wurden neben zwangsverpflichteten Zivilisten, Angehörigen der NS-Formationen (SA, HJ etc.), Volkssturm, Kriegsgefangenen und Fremdarbeitern auch gefangene ungarische Juden (denen 1944 die Deportation nach Auschwitz erspart geblieben war) herangezogen.

Bedingt durch das rasche Vorrücken der Sowjets wurden die Stellungsbauarbeiten aber schließlich bereits Ende März 1945 noch vor der endgültigen Fertigstellung abgebrochen. In den folgenden Apriltagen sollten sich dann die unter dem Einsatz tausender Arbeitskräfte ausgebauten Stellungen militärisch aber großteils als nutzlos erweisen.

Die im Stellungsbauunterabschnitt V/3-St. Anna am Aigen ab Jänner 1945 eingesetzten ca. 400 ungarischen Juden waren zum Großteil unter oft menschenunwürdigen Zuständen mitten im Pfarrort St. Anna am Aigen einquartiert. Sie waren in der damaligen Volksschule (heute Schuhhaus Rindler), im Vereinshaus (Theatersaal, Pfarrheim) und auch in einem heute nicht mehr bestehenden Gebäude neben dem Kaufhaus Lippe untergebracht. Als Quartier für die ungarischen Juden dienten auch ein Barackenlager in der „Höll“ zwischen Deutsch Haseldorf und Aigen (nahe Kramarovci) und zeitweise auch ein Zeltlager.

Der Leiter des Stellungsbauunterabschnittes V/3-St. Anna war Oberlehrer Johann Müller, der NSDAP-Ortsgruppenleiter von Mettersdorf. Er gehörte neben Dr. Hans Gerscha, dem NSDAP-Ortsgruppenleiter von St. Anna am Aigen zu den politischen Leitern, die auch für den Einsatz der ungarischen Juden im Raum St. Anna am Aigen verantwortlich waren. Die jüdischen Zwangsarbeiter wurden von SA, Ukrainern und vorübergehend auch von Angehörigen des 2. SS-Baubataillons „Kama“ (kroatische Waffen-SS) bewacht. Die Behandlung durch die Bewacher war oft sehr roh, es gab häufig Schläge.

Die jüdischen Zwangsarbeiter bestanden auch in St. Anna am Aigen zum Teil aus Arbeitsdienstlern der ungarischen Armee. Daneben war hier aber auch eine große Anzahl von Juden im Einsatz, die bereits seit Sommer 1944 im Gau Groß-Wien als Zwangsarbeiter eingesetzt waren. Unter ihnen waren auch einige Frauen.

Die Juden wurden vor allem beim Bau des Panzergrabens von den Aigner Feldern bis zur Höllwiese nahe der Grenze zum heutigen Slowenien eingesetzt, wo sie häufig unter unmenschlichen Bedingungen arbeiten mussten. In monatelanger Arbeit wurde von den jüdischen Zwangsarbeitern ein fast zwei Kilometer langer, 4,5 m breiter und 5 m tiefer Panzergraben gegraben (er war aber bei den Endkämpfen 1945 militärisch bedeutungslos und wurde schließlich im November 1947 von einem Bagger wieder zugeschüttet).

Die Verpflegung der Juden war sehr mangelhaft. Von der Zivilbevölkerung erhielten jüdische Zwangsarbeiter manchmal heimlich Lebensmittel, was das Überleben erleichterte. Diese Hilfestellungen reflektierten einerseits die mutige Menschlichkeit der lokalen Bevölkerung, andererseits jedoch auch die ungewöhnlich große Bewegungsfreiheit, die den jüdischen Stellungsbauarbeitern gewährt wurde. Der Abschnittsleiter des

Stellungsbauabschnittes V-Feldbach kam Mitte März 1945 nach St. Anna am Aigen, weil ihm angezeigt worden war, dass die jüdischen Zwangsarbeiter häufig in den umliegenden Ortschaften Lebensmittel hamstern gingen. Er stellte die für die Bewachung Verantwortlichen zur Rede und ließ die Juden in St. Anna am Aigen antreten. Da einige fehlten, wurde sofort nach ihnen gesucht. Die aufgegriffenen Juden brachte man in den Gemeindearrest, wo sie von den Wächtern schwer misshandelt wurden.

Im Lager in St. Anna am Aigen waren die hygienischen Bedingungen katastrophal, wegen mangelnder Waschmöglichkeiten waren die Arbeiter bald stark verlaust. Ein Teil der Juden kam dann in ein Zeltlager nahe der Panzergraben-Baustelle. Dort wurden sie auch entlaust. Trotzdem brach bald auch im Bereich St. Anna am Aigen unter den Juden infolge der unzureichenden hygienischen Bedingungen Flecktyphus aus. Die Typhusepidemie drohte sich auszuweiten. Die unheilbar Kranken wurden schließlich vermutlich auf Befehl der NSDAP-Gauleitung von ihren Bewachern erschossen. Eines Tages (angeblich am 13. Februar 1945) wurden 41 kranke Männer mit einem Lastwagen in einen Wald bei Deutsch Haseldorf gebracht, dort erschossen und in einem Massengrab beerdigt. Die Erschießungen wurden von einem SS-Kommando aus Feldbach durchgeführt, der Unterabschnittsleiter und der NSDAP-Ortsgruppenleiter von St. Anna am Aigen mussten Straßenabsperrendienste leisten.

Einige Tage vor dem Abbruch der Stellungsbauarbeiten Ende März 1945 flüchteten sieben Juden aus dem Lager, als Vergeltung dafür wurden zehn andere Zwangsarbeiter erschossen und offenbar ebenfalls im Massengrab bei Deutsch Haseldorf begraben (dieses wurde 1948 geöffnet und die sterblichen Überreste von 48 ungarischen Juden wurden auf den jüdischen Friedhof in Trautmannsdorf bei Bad Gleichenberg überführt – sechs weitere während der Stellungsbauarbeiten verstorbene und vorerst am Friedhof von St. Anna am Aigen begrabene ungarische Juden wurden noch 1950 nach Trautmannsdorf gebracht).

Einige der aus dem Großraum Wien nach St. Anna am Aigen herangeführten Juden wurden noch vor Ende der Stellungsbauarbeiten nach Wien zurückgeschickt. Die anderen mussten bis zum Abbruch des Stellungsbaus in St. Anna am Aigen weiterarbeiten und wurden Ende März 1945 gemeinsam mit den jüdischen Arbeitsdienstlern vorerst bis Gnas getrieben, von wo der Todesmarsch über Gleisdorf, Graz, Präbichl (wo viele Zeugen des berüchtigten Massakers wurden) weiter nach Mauthausen ging.

Im Barackenlager bei Aigen (nahe Kramarovci) wurde eine größere Zahl von schwer kranken Juden zurückgelassen. Am 4. April 1945 kam noch ein kranker Jude aus diesem Lager in den nahe gelegenen Ort Deutsch Haseldorf, um für seine Kameraden im Lager Lebensmittel zu holen. Bereits am nächsten Tag hatten die russischen Soldaten das Barackenlager in der „Höll“ erreicht, die ungarischen Juden waren befreit, und die wenigen noch Marschfähigen unter ihnen begaben sich zu Fuß auf den Weg nach Ungarn. Zurück blieben im Barackenlager die Toten und Sterbenden.

Der aus der ungarischen Stadt Rákospalota (heute ein Teil von Budapest) stammende Sandor Vandor (geb. 1925) musste bereits im Mai 1944 zu einem jüdischen Arbeitsbataillon der ungarischen Armee einrücken und war in den ersten Monaten des Jahres 1945 als Zwangsarbeiter ebenfalls beim Stellungsbau in St. Anna am Aigen eingesetzt. In diesem Buch beschreibt der Augenzeuge Sandor Vandor eindringlich seine Erinnerungen an diesen Einsatz und seinen Überlebenskampf.

Franz Josef Schober.

EINLEITUNG

In den Jahren 1944-45 verbrachte ich elf Monate als Zwangsarbeiter in einem Lager. Die letzten beiden Monate waren die schlimmsten. Wir errichteten Befestigungsanlagen für die deutsche Wehrmacht in der Nähe einer kleinen österreichischen Gemeinde: Sankt Anna am Aigen. Im Juni 2005 besuchte ich St. Anna am Aigen zum ersten Mal seit der Befreiung am 5. April 1945.

Ich verbrachte siebenundfünfzig kostbare Jahre mit Anna. In all dieser Zeit sprachen wir täglich über den Holocaust. Wir unterhielten uns über die schrecklichen Dinge, die uns die Nazis angetan hatten. Unzählige Male erwähnten wir auch die Unterstützung, die wir von manchen Menschen während der Zeit des Holocausts erfahren hatten. Aber das erlittene Unrecht war in unseren Erinnerungen so überwältigend, dass wir die guten Taten kaum sehen konnten. Die Untaten stellten die Wohltaten in den Schatten. Wir fanden einfach nicht die richtigen Worte, um das Unrecht auszudrücken. Unzählige Male erging sich Anna in Erinnerungen an eine kleine Episode und sprach von dem zusätzlichen Pullover, den ihr die SS-Lagerkommandantin, diese „brutale weibliche Bestie“, mit den Worten „du kleiner Engel“ gegeben hatte. Ich selbst erzählte unzählige Male davon, dass mir die Menschen aus St. Anna am Aigen und aus den benachbarten Dörfern Lebensmittel geschenkt hatten. Lebensmittel, die mir das Leben retteten. Ich wiederholte die Geschichte immer wieder, ohne gewahr zu werden, dass diese Menschen ein DANKESCHÖN verdienten.

Als ich in „WE COULDN'T CRY“ die Geschichte unseres Überlebens beschrieb, fügte ich in das Kapitel „ANGUISHED FACES“ die beiden folgenden Sätze ein:

„Sankt Anna am Aigen, ein kleines Dorf. Wurde mein Leben dort gerettet, um Annas Lebenspartner zu werden?“

Die zwei kurzen Sätze auf dem Bildschirm starteten mich an. Die schwarzen Buchstaben vor dem weißen Hintergrund machten mir klar, dass es Zeit war, meinen Dank und meine Anerkennung auszudrücken.

TATEN SETZEN

Anfang Jänner 2005 schrieb ich an den Bürgermeister bzw. an den Gemeinderat von Sankt Anna am Aigen, um mich für die Lebensmittel zu bedanken, die ich und meine Mitgefangenen von den Dorfbewohnern erhalten hatten.

Bürgermeister Josef Weinhandl antwortete mir mit einem herzlichen Schreiben. Daraus ging hervor, dass am 30. Jänner 2005 auf dem Kirchplatz des Dorfes eine neue mobile Gedenkskulptur enthüllt werden sollte. Diese Statue und ihre feierliche Enthüllung samt Gedenkgottesdienst waren dem Andenken an die ermordeten ungarisch-jüdischen Zwangsarbeiter gewidmet, die kurz vor Ende des Zweiten Weltkriegs in der Gemeinde und ihrer Umgebung von SS-Leuten umgebracht worden waren. Was für ein Zufall! Mein Schreiben traf 10 Tage vor dem Gedenkgottesdienst in der Gemeinde ein. Es sollte der Beginn einer regen Korrespondenz werden. Höhepunkt war meine Rückkehr nach Sankt Anna am Aigen, um den Bewohnern der Marktgemeinde und der umliegenden Dörfer persönlich meinen Dank für die mutige humanitäre Unterstützung der ungarisch-jüdischen Zwangsarbeiter (einschließlich meiner Person) auszusprechen.

Sankt Anna am Aigen liegt im Südosten Österreichs. Im Jahr 1945 waren St. Anna/Aigen und die umliegenden kleinen Dörfer – Aigen, Klapping, Plesch, Risola, Jamm, Waltra – unabhängige Ortschaften mit einer Bevölkerung zwischen 80 und 450 Personen, je nach Größe. Heute gehören sie alle zur Marktgemeinde Sankt Anna am Aigen und deren Bevölkerung beläuft sich auf etwa 2000 Personen. Die Kirche, die Gemeindeverwaltung, die Polizei und die Freiwillige Feuerwehr befinden sich ebenso in St. Anna am Aigen wie die Volks- und Hauptschule, die Bank, das Postamt, ein Kaufhaus, eine Arztpraxis sowie weitere Geschäfte. Die Kirche liegt am südlichen, das Schulgelände am nördlichen Rand des Ortes. Die Entfernung zwischen den beiden Plätzen (weniger als 2 km) kann in einem gemütlichen Spaziergang von zehn Minuten zurückgelegt werden.

Bürgermeister Josef Weinhandl leitet seine Gemeinde tüchtig und erfolgreich in die richtige Richtung. Die Menschen mögen ihn und haben ihn mit seiner Wiederwahl belohnt. Er züchtet Holunderbeeren und ist darüber hinaus auch ein zertifizierter Weinbauer. Er ist ungefähr im selben Alter wie mein Sohn Ron, muss also Mitte der Fünfzigerjahre auf die Welt gekommen sein. Mit anderen Worten, Josef Weinhandl wurde ungefähr zehn Jahre nach Ende des Zweiten Weltkriegs geboren. Er ist leidenschaftlich daran interessiert, die Wahrheit über die Beteiligung seiner Gemeinde an den Ereignissen vor sechzig Jahren aufzudecken. Das Oberkommando der Nazis plante damals den Bau von Befestigungsanlagen, um die herannahende Rote Armee aufzuhalten. Ein Abschnitt dieser Befestigungsanlagen sollte im Südosten Österreichs errichtet werden, und zwar auf einer Länge von 12 – 13 Kilometern zwischen St. Anna und Radkersburg. Dort wurden 2.500 – 3.000 jüdische Zwangsarbeiter aus Ungarn für die Arbeit eingesetzt. Ich war einer von ihnen. Auch die lokale Bevölkerung musste bei dieser schweren Arbeit mit anpacken. Junge und nicht mehr ganz so Junge wurden zur Verrichtung von Arbeiten eingeteilt. In diesem Bereich wurden 800 bis 1000 besonders brutale SS-Soldaten auf die Juden losgelassen. Sie ermordeten hunderte meiner Kameraden. Zehn- bis zwölfjährige Kinder aus den umliegenden Dörfern wurden Zeugen einiger dieser Gräueltaten.

Der Bürgermeister setzt alles daran, das damals Vorgefallene an die Öffentlichkeit zu bringen. Er organisierte auch den Gedenkgottesdienst am 30. Jänner. Dieser wurde auf dem Platz vor der Kirche abgehalten und von etwa 250 Menschen besucht, was einen ansehnlichen Teil der Gesamtbevölkerung darstellt. „Mobiles Erinnern“, eine dem Andenken an die ermordeten ungarisch-jüdischen Zwangsarbeiter gewidmete, mobile Gedenkskulptur, wurde von dem Künstler Christian Gmeiner geschaffen und in St. Anna am Aigen erstmals vorgestellt. Mehrere Würdenträger und Zeugen hielten Ansprachen. Die örtliche Blasmusikkapelle sorgte für die musikalische Umrahmung. Dieser Gedenkgottesdienst verursachte einiges an Betroffenheit und rief alte Erinnerungen wach.



1. Mobiles Erinnern

Die Nazis befahlen den Juden, auf ihrer Kleidung stets sichtbar einen sechszackigen Stern, eine Spitze direkt nach oben zeigend, zu tragen (Davidsstern). Der Künstler Christian Gmeiner schuf eine Skulptur des „Mobiles Erinnerns“, wodurch er durch ein symbolisches Objekt seine Sicht der Dinge vermittelte. Kurz gesagt: eine Stahlplatte als Basis trägt zwei gelbe Dreiecke, welche den im Original sechszackigen Stern in zwei Hälften geteilt darstellen. Der Stern wurde auch um 90 Grad gedreht, sodass die nach oben zeigende Spitze nun zur Seite zeigt. Beim Interpretieren dieser Symbole bekommt man den Eindruck, dass der Künstler die teilweise ausgelöschte jüdische Bevölkerung in einer verkehrten oder zumindest einer seitwärts gedrehten Welt zeigen möchte.

In seiner programmatischen Rede setzte sich Bürgermeister Josef Weinhandl mit Nachdruck für einen ehrlichen Blick auf die historischen Ereignisse ein.

Während der Gedenkfeier meldeten sich auch mehrere Zeugen zu Wort. Im Folgenden sind einige kurze Auszüge dieser Kommentare zu lesen, die aus Archivdaten stammen:

“Die armen abgemagerten Juden waren im Schulhaus untergebracht. Am Morgen mussten sie zum Graben gehen, wo auch ich kurze Zeit eingesetzt war. Konnte einer aus Kraftlosigkeit nicht mehr weiter, wurde er mit dem Gewehrkolben geschlagen. Es waren Männer und Frauen. Die Bevölkerung durfte ihnen nichts zu essen geben. Man hat uns gedroht, dass wir ins Konzentrationslager kommen, wenn wir den Juden etwas zu essen geben.“

Alois Ulrich, Altbürgermeister von St. Anna

“Ich habe hinter den Baracken im Höllgraben viele tote Juden liegen gesehen. Darunter auch Menschen, die sich noch gerührt haben. Wir haben die Schüsse gehört, wenn Juden erschossen wurden. Glück hatten die, die gut getroffen wurden

*und tot waren. Die Erde hat sich über den manchmal erst halb toten Menschen noch tagelang bewegt.“
Frieda Neubauer*

*“Die Juden lagen im Schulhaus am Boden. Als Klo diente ein Brett im Freien. In das Klo im Haus durfte keiner gehen”
Maria Baumgartner*

*Wir waren Buben so im Alter von zwölf Jahren. Wir haben als Buben bei den Arbeiten am Panzergraben und am Laufgraben zugeschaut. Mehrere Kinder haben das gesehen – wir waren ja neugierig. Eine Menge Leute hat da gearbeitet – sicher ein paar hundert.“
Johann Weidinger*

Der Bürgermeister legte mein Schreiben Franz Josef Schober, einem lokalen Historiker, vor. Dieser hat bereits einige wissenschaftliche Arbeiten über die Misshandlung von ungarisch-jüdischen Zwangsarbeitern durch die Nazis veröffentlicht. Zurzeit arbeitet er an einem Buch über die Geschichte des Grenzlandes zwischen der Südoststeiermark und Slowenien, in dem auch die Gräueltaten beschrieben werden, die die Nazis im Zweiten Weltkrieg begingen. Unsere Email-Korrespondenz begann Mitte Februar. Es gab Zeiten, in denen wir täglich Emails austauschten. Darin beschrieb ich anschaulich und in allen Einzelheiten die Erfahrungen, die ich 1945 als Zwangsarbeiter in St. Anna gemacht hatte. So identifizierten wir historisch bedeutsame Zeitpunkte und Orte. Neben diesen umfangreichen und detaillierten Texten sandte ich Herrn Schober in Form von Email-Attachments auch geographische Skizzen zu, Pläne der in Frage stehenden Orte, die ich aus dem Gedächtnis gezeichnet hatte. Franz Josef Schober wiederum ließ mir auf dem Postweg Pläne zukommen. Auf diese Art und Weise tauschten wir unsere Erfahrungen aus.

Wir koordinierten unsere Reisepläne und legten den Zeitpunkt auf Mitte Juni 2005 fest. Im Laufe von vier Monaten, in denen wir häufig per Email kommunizierten, wurden zahlreiche historisch wichtige Fragen beantwortet und viele ungeklärte Gedanken ins Reine gebracht. Am Freitag, dem 10. Juni um 12 Uhr mittags, machte ich mich von Ventura aus auf die Reise. Ich begab mich zuerst nach Malibu, wo sich mir mein Sohn Ron anschloss. Er begleitete mich und hielt unsere Erlebnisse sorgfältig in allen Einzelheiten fest. Ich war allein nach Malibu gekommen und verließ die Stadt zu zweit, und zwar kurz nach 14 Uhr in Richtung Los Angeles International Airport. Abflug am Freitag um 17.50 Uhr nach London Heathrow. Ankunft – 8 Zeitzonen später – um 12 Uhr mittags. Umstieg und Weiterflug um 15.05 Uhr nach Wien-Schwechat. Ankunft – 1 Zeitzone später – um 18.15 Uhr Ortszeit. Wir holten unser Gepäck, passierten die Passkontrolle, nahmen uns ein Taxi und erreichten das Hotel kurz vor 20 Uhr. Mittlerweile waren 23 Stunden vergangen, doch das war die Sache wert!

Da Ron und ich gemeinsam reisten und er die täglichen Ereignisse aufzeichnete, werde ich auch ihn hier zu Wort kommen lassen (durch unterschiedliche Schriftart gekennzeichnet). Das heißt, ich werde meine Geschichte mit seiner Erzählung verflechten, in der Hoffnung, dass dieses komplexe Werk dadurch zusätzlich an Farbe und Kontur gewinnt. Das Niederschreiben bzw. Neuschreiben der wahren Geschichte ist eine komplexe Angelegenheit. Denn die Gefühle, die sich mit lebensrettenden Ereignissen verbinden, sind, daran besteht kein Zweifel, vielschichtig und verwickelt.

Im Juni 2005 brachen wir, mein Vater Sandor Vandor (ich nenne ihn „Apu“) und ich, zu einer bemerkenswerten Reise auf, hin zu einem Ort, an dem ein bemerkenswerter Teil unserer Familiengeschichte stattgefunden hat: St. Anna am Aigen – eine friedliche, kleine Marktgemeinde in Österreich, nahe der slowenischen Grenze gelegen. Ohne die außergewöhnliche Güte und Großzügigkeit der Bevölkerung von St. Anna hätte Apu den Zweiten Weltkrieg wahrscheinlich nicht überlebt. Mit anderen Worten, ohne die Güte dieser Menschen gäbe es uns heute nicht.

DIE HINTERGRÜNDE

Es folgt eine kurze Beschreibung der Hintergründe (detaillierter erzählt in Apus Memoiren):

Während des Zweiten Weltkriegs wurde Apu in die ungarische Armee eingezogen und zur Arbeit in einem Arbeitsbataillon gezwungen (Juden war es nicht gestattet, Waffen zu tragen). Gegen Ende des Jahres 1944 wurde er ausgesondert und einer Gruppe von ungefähr 150 jüdischen Zwangsarbeitern zugeteilt, die einen Marschbefehl an die österreichische Grenze erhielten. Dort angekommen, wurden die Arbeiter dem deutschen Kommando übergeben. Sie wurden nach St. Anna am Aigen verlegt und in einem Lager untergebracht. Jeden Tag mussten sie auf Befehl der deutschen Soldaten zu ihrer Arbeitsstelle marschieren, wo sie ein massives Panzergrabensystem ausheben mussten.

Die Deutschen errichteten damals Verteidigungsanlagen entlang der österreichischen Grenze, um den Vormarsch der russischen Kräfte zu verlangsamen oder vollständig aufzuhalten. Mein Vater lebte von Ende Jänner bis Anfang April 1945 in diesem Lager und arbeitete an der Errichtung des Grabensystems mit.

Die Arbeit war hart, das Essen armselig. Das Frühstück bestand aus einem Stück Brot und einer braunen Flüssigkeit, die „Kaffee“ genannt wurde. Mittagessen gab es keines. Zum Abendessen gab es eine Schale mit einer Flüssigkeit darin, die als „Suppe“ bezeichnet wurde. Meinem Vater wurde schnell klar, dass er, sollte es ihm nicht gelingen, zusätzliches Essen aufzutreiben, schwach und krank werden und sehr wahrscheinlich verhungern würde.

Der Tagesablauf sah folgendermaßen aus: Aufstehen, Frühstück, Antreten im Hof, Durchzählen und Abmarsch zur Arbeit, begleitet von Soldaten. Dort angekommen erfuhren die Zwangsarbeiter, die in Gruppen zu je zehn Personen eingeteilt waren, wie viel sie an diesem Tag zu leisten hatten. Während der Arbeit waren sie im Wesentlichen unbewacht. Nach Erledigung ihres Pensums durften sie in die Baracke zurückkehren. Je schneller sie fertig waren, desto schneller konnten sie zurück, um sich auszuruhen. Sie durften ohne Beaufsichtigung heimmarschieren, mussten sich jedoch zurückmelden und wurden durchgezählt, um sicherzustellen, dass auch alle heimgekehrt waren. Beendete eine Gruppe ihre Arbeit frühzeitig, hatten die Arbeiter,

nachdem sie sich zurückgemeldet hatten, vor dem Abendessen etwas freie Zeit zur Verfügung.

Nun drängt sich natürlich die Frage auf, warum die Arbeiter, die doch während des Tages unbeaufsichtigt waren und alleine in das Lager zurückgehen durften, nicht versuchten zu fliehen? Mein Vater meint dazu, dass es sicherer war, im Lager zu bleiben. Als Zwangsarbeiter verfügten sie über eine Unterkunft und erhielten zumindest minimale Essensrationen. Hätte man sie beim Herumwandern erwischt, wären sie sofort erschossen worden. Wohin sollten sie auch fliehen? Wer würde ihnen zu Hilfe kommen? Ein Fluchtversuch hätte zu viele Risiken mit sich gebracht.

Eines Tages bemerkte mein Vater auf dem Weg zur Arbeit mehrere Lebensmittelpakete am Straßenrand. Er erwischte keines, da es zu viele Arbeiter und zu wenige Pakete gab. Aber er sah darin ein Zeichen für die freundliche Gesinnung der lokalen Bevölkerung. Und so suchten mein Vater und einer seiner Kameraden eines Abends, nachdem sie in die Baracke heimgekehrt waren und sich zurückgemeldet hatten, eine Ecke der Anlage auf, die die Wachtposten nicht einsehen konnten. Dort sprangen sie über den Zaun und liefen ins nächstgelegene Dorf. Sie klopfen an eine Tür und baten um Lebensmittel. Und tatsächlich wurden sie mit Essen versorgt. Es gelang ihnen, vor Einbruch der Dunkelheit in das Lager zurückzuschleichen.

In der Folge stahlen sich mein Vater und sein Freund von Zeit zu Zeit aus dem Lager, um sich Essen zu beschaffen. Nicht jeden Tag, aber alle paar Tage. Sie suchten nie den gleichen Ort zweimal auf, sondern gingen jedes Mal in das nächste nahegelegene Dorf. Meistens erhielten sie Äpfel (die in dieser Region reichlich verfügbar waren und es offenbar auch heute noch sind). Mein Vater tauschte diese Äpfel bei ukrainischen Arbeitern gegen Tabak ein (den er besser in seiner Tasche verstecken und der ihm in der Nacht weniger leicht gestohlen werden konnte). In den folgenden Tagen tauschte er bei den Ukrainern etwas von dem Tabak gegen zusätzliche Suppenrationen ein. Hatte er keinen Tabak mehr, schlich er sich gemeinsam mit seinem Kameraden wieder hinaus, um sich weitere Äpfel zu besorgen. Auch die Ukrainer waren Zwangsarbeiter. Da sie jedoch keine Juden waren, wurden sie von den Deutschen etwas besser behandelt. Die Ukrainer kontrollierten die Zuteilung der Mahlzeiten an die Juden. Die Suppe, die mein Vater als normale Ration enthielt, bestand nur aus Flüssigkeit. Doch die Suppe, die er gegen seine Äpfel und gegen seinen Tabak eintauschen konnte, enthielt Kohl- und Kartoffelstücke. Sie stammte aus dem unteren Teil des Kochtopfes. Die Ukrainer hatten Verbindungen zur Küche und aßen die Suppe aus der unteren Topfhälfte, während die Juden normalerweise nur die Flüssigkeit aus dem oberen Teil erhielten.

Jedes Mal, wenn sich mein Vater und sein Freund aus dem Lager fortstahlen, setzten sie ihr Leben und das Leben der guten Seelen aufs Spiel, die ihnen halfen. Wäre Apu von den deutschen Soldaten erwischt worden, sie hätten ihn höchstwahrscheinlich erschossen. Und da es verboten war, Juden zu helfen, wären wahrscheinlich auch ihre Helfer in den Dörfern ermordet worden, hätte man sie geschnappt.

Erstaunlicherweise versorgten die Bewohner von St. Anna meinen Vater nicht nur mit Essen, es wurde auch nicht über Hilfesuchende „getratscht“. Niemand verriet sie. Man hatte sich stillschweigend verschworen, den Juden zu helfen. Apu ist überzeugt davon, dass er diesen herzensguten Menschen sein Leben verdankt. Und nun, 60 Jahre später, hat er beschlossen, dass es Zeit für ein Dankeschön ist.

KONTAKT

Obwohl er 80 Jahre alt ist, kennt sich mein Vater mit dem Internet ziemlich gut aus. Er geht online und „googelt“ St. Anna am Aigen. Und - oh Wunder der modernen Technik - diese kleine Gemeinde mit weniger als 2.000 Einwohnern hat gerade ihre eigene Homepage ins Netz gestellt, dem fortschrittlichen Bürgermeister des Ortes sei Dank. Mein Vater schickt ein Email an den Bürgermeister.

Einige Tage später kontaktiert ihn ein gewisser Franz Josef Schober, der im Nebenberuf als Lokalhistoriker tätig ist. Nach dem Austausch von weiteren Emails erhält mein Vater einen Brief des Bürgermeisters, der ihn zu einem Besuch nach St. Anna am Aigen einlädt. Wir beginnen mit der Planung der Reise.

SAMSTAG, 11. JUNI

Der erste Eindruck von Wien: eine Reise zurück in vergangene Zeiten. Wien ist eine sehr alte Stadt und das sieht man schon an den Gebäuden. Überall liegt viel Staub und Ruß herum. Aber man hat auch das Gefühl, von sehr viel Geschichte umgeben zu sein. Unserem Hotel gegenüber steht eine alte Kirche, die von Baugerüsten eingerahmt ist. Die eine Hälfte des Gebäudes ist pechschwarz, die andere blütenweiß. Die weiße Hälfte ist gerade gesäubert worden. Die schwarze Hälfte hingegen zeigt die Spuren jahrelanger Luftverschmutzung. Keine Ahnung, wann die Kirche das letzte Mal gereinigt wurde.

Wir kommen im Hotel Regina an. Es handelt sich um ein altes, aber nichtsdestotrotz entzückendes Hotel - eines von dreien, die seit Anfang des 20. Jahrhunderts von der Familie Kremslehner betrieben werden. In einem der Salons hängen Familienfotos. Unser Zimmer ist klein und gemütlich, nur das Licht ist überall düster. Offensichtlich ist der Strom hier teuer. Wann das Hotel zum letzten Mal hergerichtet wurde, ist unklar. Aber es scheint so, als seien bei der letzten Renovierung die Sanitäreanlagen in die Gästezimmer eingebaut worden, wobei letztere einfach entsprechend verkleinert wurden.

SONNTAG, 12. JUNI

Am Nachmittag steigen wir am Wiener Südbahnhof in den Zug, der uns von Wien nach Graz bringen wird. In Graz werden wir in einen Lokalzug nach Fehring umsteigen. Die Fahrt dauert nahezu vier Stunden. Österreich ist kein kleines Land, aber man kann mit dem Zug in wenigen Stunden von einem Ende zum anderen reisen. Im Vergleich dazu würde die Zugfahrt von New York nach LA eine Woche benötigen! Der Blick aus dem Zugfenster zeigt idyllische Dörfer. Ein Bauernhof löst den anderen ab. Grün, soweit das Auge reicht. Die schönen Häuser wirken, als würden sie direkt aus The Sound Of Music stammen. Der Zug klettert einen Berg hinauf und wir stellen uns vor, wie das Ganze im Winter bei Schnee aussehen würde.

In Fehring treffen wir auf Herrn Schober, der uns nach St. Anna am Aigen bringt, das etwa 25 Minuten entfernt liegt. Dort beginnen wir unverzüglich unsere Reise in die Geschichte.

In St. Anna fuhr uns Herr Schober direkt zum alten Schulhaus. Mir erschien das Gebäude vollkommen fremd. Ich konnte mich nicht erinnern, es jemals zuvor gesehen zu haben. Man sagte mir, das Haus sei im Laufe der Jahre etwas restauriert und regelmäßig instand gehalten worden und das würde vermutlich zu meiner Verwirrung beitragen. Sechzig Jahre lang hatte ich in dem Glauben gelebt, unsere Unterkunft sei im Schulgebäude gewesen. Und es gibt auch umfassende Dokumente in Archiven, die darauf hinweisen, dass ungarisch-jüdische Zwangsarbeiter im Schulgebäude untergebracht waren. Ich erinnerte mich an ein einstöckiges Haus und dieses Gebäude hier umfasste zwei Stockwerke. Ich hatte meine Zweifel. Waren wir im richtigen Dorf? Waren wir im richtigen Land? Waren wir im richtigen Universum? Oder war das Ganze nur ein Alptraum? Ein teuflischer Trick? Oder einfach eine Fata Morgana?

ERSTER STOPP

Das alte Schulhaus ist ein wichtiges Gebäude, da Apu während seiner Zeit in St. Anna vermutlich dort untergebracht war. Apu erinnert sich, dass ihm gesagt wurde, das Lager sei zugleich das Schulgebäude. Auch die Dorfbewohner wissen, dass das Schulhaus von den Deutschen beschlagnahmt und als Unterkunft für Zwangsarbeiter verwendet wurde. Das sind Tatsachen. Nach unserer Ankunft dort sehen wir uns um. Anfangs akzeptiert mein Vater, dass dies der Ort seiner Gefangenschaft war. Aber dann tauchen Unstimmigkeiten auf, manche Aspekte des Gebäudes und der umgebenden Landschaft stimmen nicht mit seinen Erinnerungen überein. Aber in 60 Jahren kann sich natürlich viel verändern.

Dann bringt man uns zum Haus der Familie Schäfmann. Dort werden wir die nächste Woche über wohnen. In St. Anna gibt es nämlich keine Hotels, dafür aber eine Reihe von „Pensionen“. Darunter sind Privathäuser zu verstehen, die ein Gästezimmer vermieten. Eine Tafel

außerhalb des Schäfmann-Hauses verkündet: Zimmer. Wie man uns sagt, bedeutet dies, dass hier Zimmer vermietet werden. Die Familie Schäfmann hat einen Raum im Obergeschoss mit einem eigenen Bad ausgestattet. Das Ganze wirkt ziemlich gemütlich. Kurze Zeit später lernen wir Bürgermeister Josef Weinhandl sowie seine Frau Elisabeth und seine zwölfjährige Tochter Stefanie kennen. Wir sitzen am Küchentisch und unterhalten uns, wobei Elisabeth Schober die Dolmetscherin ist. Wie sich herausstellt, spricht auch Frau Weinhandl ziemlich gut Englisch, was sich später als äußerst nützlich erweisen wird.

Man serviert Wein, der in der Gegend produziert wird. Es handelt sich um den „Hauswein“ der Schäfmanns, den die Familie im eigenen Weingarten anbaut. Es ist ein Riesling, den Apu (der sich mit Wein ein bisschen auskennt) als ziemlich gut bezeichnet. St. Anna liegt in einer landwirtschaftlichen Region, wo Weintrauben mittlerweile zu den wichtigsten landwirtschaftlichen Produkten zählen. Die Weine, die in der Region erzeugt werden, bilden einen wesentlichen Teil der lokalen Wirtschaft. Man findet mehrere Weingärten mit angeschlossener Buschenschank, wo Wein verkostet werden kann. Weinverkostungen sind auch in einem Geschäft im Ortszentrum möglich, in der so genannten Vinothek, wo Weine aus der ganzen Steiermark erhältlich sind. Man erklärt uns, dass am Wochenende eigens zu diesem Zweck Touristen anreisen. Sie sitzen in der Vinothek, essen eine Kleinigkeit und verkosten Weine aus der Region und darüber hinaus. Und tatsächlich sollten wir viele dieser Besucher sehen, die Kisten voller Wein nach Hause mitnahmen.

Der Bürgermeister erzählt uns, dass wir Ehrengäste der Marktgemeinde sind und dass man die Kosten für unsere Unterkunft tragen wird. Wie sich herausstellen wird, kommen die freundlichen Menschen in St. Anna, die kein Geld von uns nehmen wollen, auch für die meisten unserer Mahlzeiten auf.

Das Abendessen findet im nahe gelegenen Gasthaus Wolf statt, in einer der beiden Gaststätten, die geöffnet haben. Beide stellen eine Mischung aus Esslokal und Kneipe dar, ihre Speisekarten unterscheiden sich kaum. Gebratenes oder gegrilltes Fleisch, Erdäpfel, Gemüse, Salat. Österreich ist für sein Wiener Schnitzel berühmt und Schnitzel spielen auch auf der Speisekarte eine wichtige Rolle.

Nach dem Abendessen, vor Einbrechen der Dunkelheit, unternehmen Apu und ich einen ruhigen Spaziergang. Die Straßen liegen vollkommen verlassen da. Es scheint, als würden sich hier nach 18 Uhr Fuchs und Hase gute Nacht sagen.

MONTAG, 13. JUNI

Was für ein Tag!

Nach dem Frühstück im Hause Schäfmann machen Vater und ich einen ruhigen Spaziergang durch den Ort. Wir schlendern eine Straße entlang, die wohl die Hauptstraße von St. Anna darstellt: Auf einer

Länge von nur etwa 400 Metern findet man das Postamt (das zugleich auch als lokales Fernmeldeamt fungiert), eine Bank, eine kleine Polizeidienststelle (die offenbar nur über ein einziges Fahrzeug verfügt), eine Gaststätte, ein Kaufhaus und ein Schuhgeschäft (über das Kaufhaus werden wir später noch mehr erfahren). Schließlich gelangen wir zum alten Schulgebäude, das nur wenige Schritte von der Kirche entfernt ist. Das (mittlerweile leerstehende) Schulhaus besteht aus zwei Stockwerken. Mein Vater hingegen ist sich sicher, dass das Lager, in dem er gefangen gehalten wurde, einstöckig war. Rund um das Schulgebäude befindet sich ein kleiner Hof. Mein Vater fragt, wie hier Tag für Tag 150 Mann Platz zum Antreten und Durchzählen gefunden haben sollen? Die Kirche auf der anderen Straßenseite steht seit vielen hundert Jahren hier. Mit ihrem hochaufragenden Turm ist sie das auffälligste Gebäude des Ortes. Doch in Apus Erinnerungen befand sich die Kirche keineswegs direkt neben dem Lager. Nach weiteren Überlegungen und Beobachtungen erklärt Apu, überzeugt zu sein, dass dies nicht der Platz ist, an dem er untergebracht war. Später können wir einen Blick in das Innere des Schulhauses werfen, was Apu endgültig in seiner Ansicht bestätigt, dass es sich nicht um den gesuchten Ort handelt. Wir stehen vor einem Rätsel: Wo befand sich das Lager, in dem Apu gefangen war?

Gestern (Sonntag) Nachmittag, nachdem wir in St. Anna angekommen waren, galt unser erster Besuch dem alten Schulhaus. Ich hatte meine Zweifel und wusste nicht, was ich von der Sache halten sollte. Nach einer erholsamen Nacht und einem ausgiebigen Frühstück spazierten Ron und ich noch einmal zum Schulhof, um einen zweiten Blick darauf zu werfen.

Der wichtigste Grund für unseren Besuch in Sankt Anna am Aigen war mein Wunsch, den Einheimischen meinen Dank dafür auszusprechen, dass ihre Mütter und Tanten den deutschen Gesetzen zum Trotz die hungernden ungarisch-jüdischen Zwangsarbeiter, darunter auch mich und meinen Freund und Kameraden Gyuri, mit Essen versorgt hatten. Dass sie mir mit dieser mutigen Haltung das Leben gerettet hatten, indem sie mir ausreichend Lebensmittel zusteckten, so dass ich den Tag der Befreiung erleben durfte.

Als Ron und ich das alte Schulgebäude zum zweiten Mal besichtigten, sah ich mir alles ganz genau an. Meine Erinnerungen waren klar und deutlich. Schließlich war in St. Anna mein Leben gerettet worden. Es leuchtet ein, dass ein so einzigartiges Ereignis – das eigene Überleben – mit allen Einzelheiten im Gedächtnis gespeichert wird. Ich sah mich also um, doch das Wiedererkennen blieb aus. Die beiden Stockwerke passten einfach nicht. Das Gebäude hatte nicht die L-Form, an die ich mich erinnerte. Auch die umliegende Landschaft war völlig anders beschaffen. Nach relativ kurzer Zeit konnte ich mit Sicherheit sagen, dass dies nicht der Ort meiner Unterbringung gewesen war. Ich war niemals zuvor hier gewesen.

St. Anna liegt auf einem kleinen Plateau auf einer Hügelkuppe. Auf der Rückseite unseres eingezäunten Lagers – Richtung Osten – fiel der Hügel weiter ab. Einmal erwog ich, über die Rückseite des Maschendrahtzaunes zu klettern, der unseren Hof umgab, weil diese vor Blicken weitgehend sicher war. Aber wir verwarfen diese Idee wieder, da wir das Gefühl hatten, der Hang sei zu steil. Hier, im Hinterhof der alten Schule, war anstelle eines

Abhangs eine 45 bis 60 cm breite, steinerne Böschungsmauer, die den Hang hielt und etwa 250 cm bis zur nächsten Ebene abfiel. Diese Mauer war keineswegs neu. Ihrem Aussehen nach würde man schätzen, dass sie vor mindestens 100, vielleicht sogar 200 Jahren errichtet worden war. Die Dinge passten nicht zusammen. Sechzig Jahre lang hatte ich in dem Glauben gelebt, wir wären im Schulhaus einquartiert gewesen, in umfunktionierten Klassenzimmern. Doch ich war nie hier gewesen! Wo also befand sich das Gebäude, wo wir gelebt hatten, unser „Zuhause“ in St. Anna?

Das Pfarrhaus, das angrenzende Gebäude im Süden des alten Schulhofs, hatte ebenfalls zwei Stockwerke. Zwischen dem Schulhof und dem Pfarrhaus gab es nicht genügend Platz für einen Maschendrahtzaun. Aber gerade dieser spielte in meiner Geschichte die Hauptrolle. Wenn es keinen Zaun gab, worüber waren wir dann geklettert? Somit stand fest, dass ich nie in diesem Gebäude gelebt hatte.

Wir kehren zum Haus der Schäfmanns zurück. Es ist kurz vor 9 Uhr morgens -- Rushhour in St. Anna am Aigen. Doch es gibt keinen Verkehr. Nur ab und zu fährt ein Auto oder Lieferwagen vorbei. Was für ein ruhiger und friedlicher Ort.

Während unseres Spaziergangs sehen wir keine Menschenseele. Doch ganz offensichtlich sieht man uns. Denn später, als wir von der Frau des Bürgermeisters abgeholt werden, fragt uns Frau Weinhandl, wie uns denn der Ausflug gefallen habe! Irgendwie hat sich die Nachricht, dass zwei Fremde durch den Ort wandern, innerhalb von wenigen Minuten, um nicht zu sagen Sekunden, bis zu ihr herumgesprochen. So ist das in einem kleinen Ort, nichts bleibt geheim. Meinem Vater wird klar, dass die Dorfbewohner ihn und seinen Kameraden bemerkt haben mussten, als sie sich auf der Suche nach Essen aus dem Lager schlichen. Doch keiner verriet sie! Die Dorfbewohner waren voll informiert, hielten die Sache aber vor den Nazi-Sympathisanten geheim.

Der Bürgermeister legte das Tagesprogramm fest. Als Kenner der lokalen Gegebenheiten organisierte er den Ablauf sehr geschickt. Der erste Programmpunkt bestand in einem Besuch in der örtlichen Volks- und Hauptschule. Ich hatte ursprünglich geplant, vor dem Gemeinderat aufzutreten und mich während der Gemeinderatssitzung an die gewählten Vertreter der örtlichen Bevölkerung zu wenden. Ich wollte ihnen für die Wohltaten danken, die die Menschen hier meinen Kameraden und mir im Jahr 1945 hatten angedeihen lassen. Doch der Bürgermeister hatte sich eine andere tolle Sache für mich ausgedacht: Ich sollte mehrere Schulklassen der Hauptschule besuchen und den Schülern während des Geschichtsunterrichts von meinen Erfahrungen erzählen. Eine wirklich überzeugende, brillante Idee.

9 Uhr. Man bringt uns zur Hauptschule, wo wir auf den Bürgermeister treffen. Wir lernen den Direktor der Schule sowie vier Lehrer kennen, die Englisch sprechen. Sie zeigen uns eine von den

Schülern gestaltete Arbeit, die auf einer Tafel stolz die Geschichte von Sandor Vandor erzählt. Als wir ankommen, höre ich einige Kinder flüstern: „Das muss Sandor Vandor sein!“ Mein Vater als Rockstar! Sie wissen offensichtlich genau, wer er ist. Wir werden wie Ehrengäste behandelt. Apu hält vor zwei Schulklassen der 8. Schulstufe eine Rede. Die Schüler sind 14 Jahre alt, gleich alt wie mein Sohn Jacob, und nur 5 Jahre jünger als Apu zu der Zeit, als er hier gefangen war. Die Kinder hören aufmerksam und höflich zu und stellen gute Fragen. Wir treffen eine Lehrerin, deren Mutter 85 Jahre alt ist. Im Jahr 1945 war Frau Maria Lackner 25 und sie kann sich daran erinnern, den Zwangsarbeitern Brot und Äpfel geschenkt zu haben. Ihre Geschichte ist, neben der meines Vaters, ebenfalls auf der Tafel dargestellt. Wir hoffen, sie kennen lernen zu können.

Wir fahren also zur Schule, zur „neuen“ Schule. Die Anlage ist sehr groß und scheint weit über den Bedarf eines kleinen Dorfes hinauszugehen. Der Eingang befindet sich in der Mitte zwischen den zwei Gebäudeflügeln. Die Verwaltungsbüros sind ebenfalls in der Mitte angesiedelt. Rechter Hand befinden sich die Korridore und Klassenzimmer der Volksschule (1. – 4. Klasse). Die Korridore und Klassenzimmer der Hauptschule (in den USA 5. – 8. Schulstufe, hier 1. – 4. Klasse Hauptschule) liegen im linken Flügel des Gebäudes. Überall auf dem Schulgelände fallen Sauberkeit und Ordnung ins Auge. In einer solchen Umgebung zu lernen muss ein wahres Vergnügen sein.

Zu Beginn wurden wir mit den Direktoren und Lehrern bekannt gemacht. Es gibt hier übrigens zwei Direktoren mit zwei Lehrkörpern. Ein Lehrkörper ist für die Volksschule, der andere für die Hauptschule zuständig. Man wusste von unserem Aufenthalt im Ort und auch, warum wir gekommen waren. Unterstützt von ihren Lehrern hatten die Schüler Vorbereitungen getroffen, um uns willkommen zu heißen. Sie hatten im Gang des Hauptschulflügels, der die Klassenzimmer miteinander verbindet, eine Ausstellung mit drei großen Staffeleien aufgebaut, die von meinem Besuch und den dazugehörigen historischen Tatsachen handelte. Gemeinsam mit Lehrern und Schülern inspizierten wir die Ausstellung in überschaubaren Kleingruppen. Kurze Zeit später hielt ich im Rahmen des Geschichtsunterrichts vor zwei verschiedenen Klassen der 8. Schulstufe meine „Dankesrede“ (Alter der Schüler: 14 Jahre). In jeder der beiden Klassen waren etwa 20 Schüler. Ich dankte dieser neuen Generation für die guten Taten ihrer Großmütter, Urgroßmütter und Großtanten. Für die Schüler war es eine Lernerfahrung, wie sie sich nur sehr selten ergibt. Und für mich war es ein ganz besonderes, unbeschreibliches Erlebnis. Mein Erscheinen vor dem Gemeinderat wäre eine sorgfältig geplante, formelle Veranstaltung gewesen. Doch mein Auftritt vor diesen jungen Menschen, die sich noch in ihrer Entwicklung befanden, war alles andere als formell. Es handelte sich um eine intensive, sehr persönliche Begegnung zwischen einer Gruppe von jungen Menschen und mir. Sie hinterließen einen unauslöschlichen Eindruck bei mir und ich denke, dass auch ich sie stark beeindruckt habe. Aus einer Zeit, die sechzig Jahre zurücklag, aus einer schwierigen Periode der lokalen Geschichte, tauchte plötzlich jemand aus Fleisch und Blut an ihrer Schule auf und legte Zeugnis ab vom Mut und von den hohen moralischen Grundsätzen ihrer Vorfahren. IN SANKT ANNA AM AIGEN WURDE MEIN LEBEN GERETTET. Die Schüler hörten gespannt zu und stellten anschließend ausgezeichnete, lebhaftige Fragen.

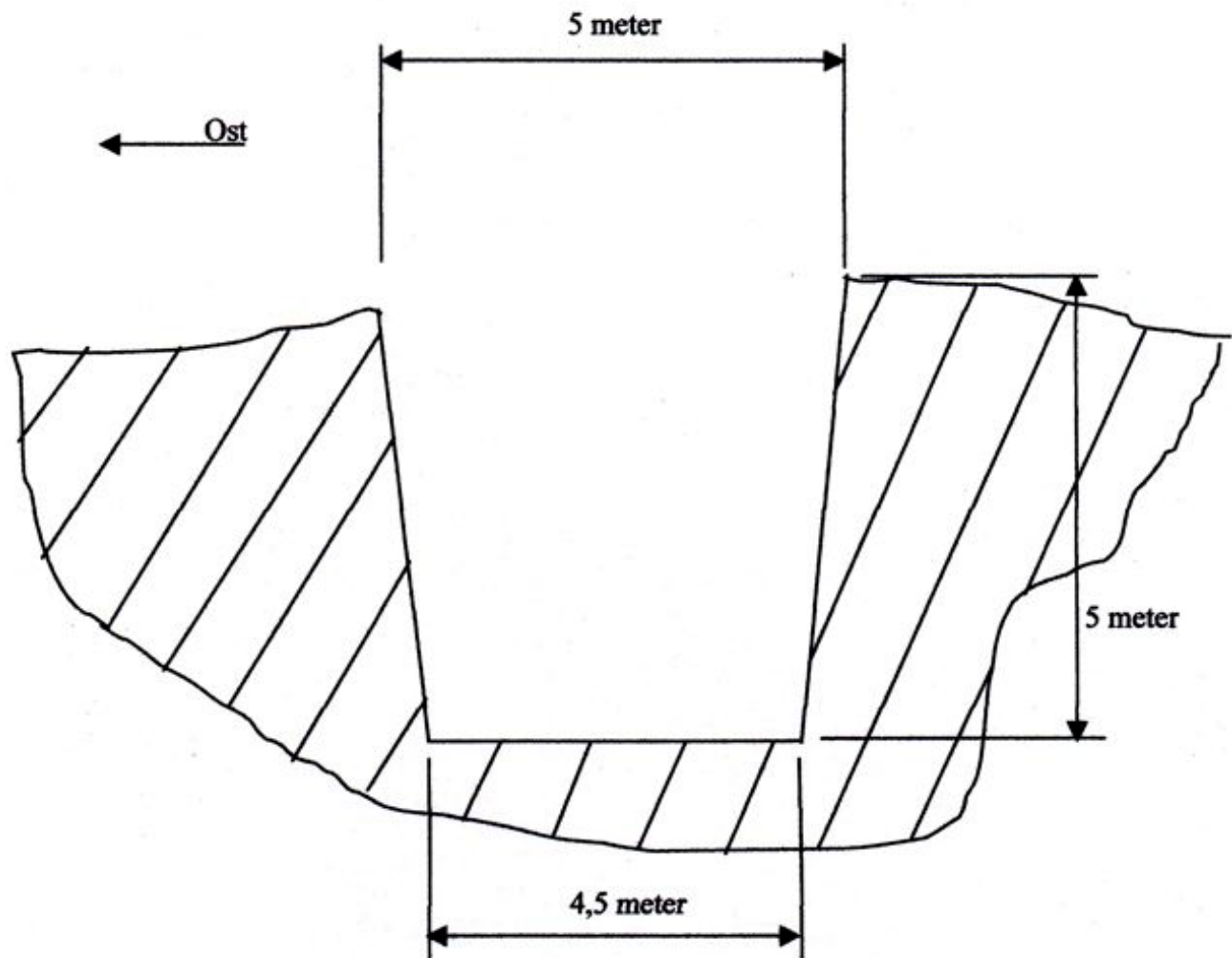
Nach unserem Besuch in der Schule verkündet mein Vater:

” Mission erfüllt! “

Wir sind nach St. Anna gekommen, um danke zu sagen, und diese Aufgabe haben wir erfüllt. Apu hat mehreren Schülergruppen von den Heldentaten ihrer Großmütter und Großtanten erzählt. Er hat die Geschichte an eine neue Generation weitergegeben, um sie so vor dem Vergessen zu bewahren. An einem einzigen Vormittag haben wir das wichtigste Ziel unserer Reise erreicht. Mein Vater ist überglücklich.

Der Bürgermeister und seine Frau bringen uns zum Gasthaus Wolf zum Mittagessen, das in diesem Teil der Welt die Hauptmahlzeit darstellt. Die Geschäfte sperren zeitig auf (üblicherweise um 8.30 Uhr), sind zwischen 12 Uhr mittags und 3 Uhr nachmittags geschlossen und öffnen wieder für die Zeit von 15 Uhr – 18 Uhr. Die Leute gönnen sich zu Mittag eine umfangreiche Mahlzeit und legen dann eine Ruhepause ein. Das Abendessen hingegen besteht meist aus einem leichteren Gericht.

Nach dem gemeinsamen Mittagessen mit dem Bürgermeister und seiner Frau (die nun fürs Dolmetschen zuständig ist) gehen wir auf Entdeckungsreise. Wir sehen uns an, was von den Panzergräben noch übrig ist, die während des Krieges ausgehoben wurden. Teile davon existieren noch immer, es sind tiefe Rinnen, die sich durch die Wälder und Felder ziehen. Wir erfahren, dass auch die lokale Bevölkerung dazu genötigt wurde, sich am Bau der Gräben zu beteiligen. Mein Vater kann sich an Dorfbewohner erinnern, die parallel zu ihm eine Straße entlanggingen und landwirtschaftliche Geräte trugen. Er dachte stets, dass sie zur Arbeit auf den Feldern unterwegs waren. Nun wissen wir, dass auch sie zur Mitarbeit an den Panzergräben gezwungen wurden. In der Tat waren auch sie Sklaven. Wir werden, ebenfalls mit Unterstützung des Bürgermeisters, auch den Ort ausfindig machen, an dem Apu die letzten Kriegstage verbracht zu haben glaubt. Die Einheimischen nennen ihn „Granitbaracke“.



Querschnitt des Panzergrabens, den wir anlegen mussten.
Blick in Richtung Süden

Den Aufzeichnungen im Archiv zufolge - und nach Herrn Schobers Berechnungen - betrug die Länge des von uns geschaffenen Panzergrabens etwa 1800 m. Diese Zahl passt zu der Menge an Erde, die wir bewegen mussten. Die Skizze oben zeigt einen Querschnitt des Grabens. Im Februar und März, bei winterlichen Bodenbedingungen also, musste eine Gruppe von zehn Zwangsarbeitern pro Tag einen Meter Graben fertig stellen. Für die Errichtung dieses Abschnitts brauchten wir sechzig Tage.

Im Laufe von sechzig Jahren hat sich der Boden erholt und nur ein kurzes, teilweise wieder aufgefülltes Teilstück blieb zur Erinnerung bestehen, festgehalten für die Zukunft auf dem folgenden Foto.



2. Die Kamera blickt Richtung Süden

Ich kletterte aus freien Stücken in den Graben. Es fühlte sich anders an als im Jahr 1945, als wir beim Bau die ganze Erde hinausschaffen mussten. Ich fühlte mich frei.

Gemeinsam mit dem Bürgermeister und seiner Frau erkunden wir den Platz, an dem die "Krankenbaracke" stand. Es gibt im Wesentlichen zwei Orte, an denen Baracken zu finden waren: Einer davon wird "Höll" genannt, der andere heißt "Schuffergraben". Die Granitbaracke lag im Bereich des Schuffergrabens. Man zeigt uns mehrere Stellen, wo von der einheimischen Bevölkerung Massengräber entdeckt wurden. Heute wächst auf diesen Feldern, die so nah an der Grenze zum heutigen Slowenien liegen, Mais. Wir fahren zur Grenze, die größtenteils unbewacht ist, und überqueren sie ungehindert. Als wir einige Tage später noch einmal an der Stelle vorbeikommen, bemerken wir Wachtposten. Die Kontrolle der Grenze findet hier mit Unterbrechungen statt. Freiheit ist in diesem Winkel der Erde... eine sporadische Angelegenheit.

In einem der Maisfelder hebt der Bürgermeister einen roten Ziegelstein auf. Er erklärt, dass der Pflug jedes Mal beim Umgraben ein oder zwei solcher Steine ans Tageslicht befördert. Der Ziegelstein stammt angeblich vom Fundament einer der Krankenbaracken, vielleicht von jener, in der mein Vater lag, vielleicht auch nicht. Sicher ist jedoch, dass er von einem der Gebäude herrührt, die die Deutschen zum damaligen Zeitpunkt in Verwendung hatten. Aufgrund des Steinfundaments sprachen die Ortsansässigen von der "Granitbaracke". Wir brechen ein Stück des Ziegels ab, um es mit nach Hause zu nehmen.

Hier in den Maisfeldern wurde mir bewusst, dass die Krankenbaracke mit der so genannten Granitbaracke identisch war. Wir erfuhren auch, dass am Tag der Befreiung spätnachmittags das größere, blaue Gebäude gesprengt und dem Erdboden gleichgemacht wurde, die Holzbauten wurden in Brand gesetzt. Die Flammen waren am frühen Abend zu sehen und der Rauch, der Geruch der brennenden Gebäude, machte sich in Aigen, das weniger als 2 km entfernt liegt, stark bemerkbar.

Hier in den Maisfeldern erinnerte ich mich an die Ereignisse, die mich in die "Granitbaracke" brachten.

Gegen Ende März 1945 erkrankten viele von uns an Flecktyphus, wir wurden vom Rest des Trupps getrennt und marschierten zu einer anderen Baracke außerhalb von St. Anna am Aigen. Wir gingen zu Fuß und jeder von uns hatte einen Kumpel, einen oder zwei Kameraden, die uns halfen, unser Ziel zu erreichen. Gyuri war mein Kumpel, mein Kamerad, der mir half. (Für zusätzliche Details lesen Sie bitte das Kapitel mit dem Titel GYURI). Südlich des Dorfes, in einiger Entfernung, kamen wir zu einem Lager, das zum Großteil aus Holzbaracken bestand. Die „Spitalsbaracken“ waren leer und wir, die Kranken, wurden die neuen Bewohner. Etwa 45 sehr kranke Zwangsarbeiter. Meinem Gefühl nach zu schließen kamen die kranken, mit Flecktyphus infizierten sowohl von der Gruppe, die im Warenlager der Firma Lippe untergebracht war, als auch vom Schulhaus in Kramarovci und vielleicht auch von anderen Gruppen. Die Baracken waren bereits zuvor benutzt worden, befanden sich jedoch in einem ordentlichen Zustand, als wir einzogen. Wir wussten nicht, wer zuvor dort gewesen war. Wir waren dort hingebraht worden, um zu sterben. Wir wurden weder bewacht noch beaufsichtigt (das war im Übrigen auch nicht notwendig, wir wären gar nicht in der Lage gewesen, wegzulaufen), wir wurden auch nicht ärztlich versorgt und erhielten nichts zu essen. Ich erinnere mich, einmal ein Stück schimmeliges Brot geröstet und gegessen zu haben. Ich weiß nicht, woher ich das Brot hatte. Ich kann mich auch nicht erinnern, wer das Feuer in dem kleinen bauchigen Eisenofen unterhielt. Und ebenso wenig weiß ich, von wem die Leichen regelmäßig entfernt wurden. Rund um mich herum starben die Menschen.

Ich erinnere mich jedoch lebhaft, dass ich am späten Nachmittag des 4. April, während ich auf dem Stockbett lag und aus dem Fenster blickte, einen deutschen Soldaten beim Aufstellen eines Maschinengewehrs auf dem "Exerzierplatz" beobachtete. Ich wusste, das Maschinengewehr würde auf uns, die kranken jüdischen Zwangsarbeiter, gerichtet werden. Damals berührte mich das überhaupt nicht. Dann kam ein anderer Soldat auf einem Fahrrad, die beiden unterhielten sich kurz und anschließend packte der erste Soldat sein Maschinengewehr wieder ein und beide verließen eilig den Ort. Am nächsten Morgen stellten wir fest, dass wir von der Roten Armee befreit worden waren. Meine Befreiung fand in völliger Stille statt. Niemand sagte uns, dass wir frei waren. Keine Menschenseele kam zu uns und informierte uns. Andererseits, unser Lager bestand aus ein paar Holzbaracken mit einer Reihe von Leichen darin. Zudem lagen einige Menschen im Sterben und hatten nur noch wenige Minuten oder Stunden zu leben. Vielleicht 6 oder 7 von uns waren noch am Leben. Gerade noch am Leben. Die Rote Armee hatte unser Lager entweder in der Nacht oder am frühen Morgen des 5. April passiert. Sie tat das, ohne einen einzigen Schuss abzufeuern. Am Morgen stand ich auf, wie auch an den Tagen zuvor. Ging nach draußen. Und in einiger Entfernung, nahe der Straße, sah ich russische Soldaten vorbeisclendern. Es muss ungefähr zwischen 7 und 8 Uhr morgens gewesen sein. Ich informierte die anderen von dieser neuen Entwicklung. Ich musste mich aufraffen und losmarschieren. Nach Hause gehen! Ich durfte keine Zeit mehr verlieren! Unverzüglich stellte ich eine kleine Gruppe von 5 Kameraden zusammen und verließ die Krankenstation Richtung Osten, Richtung Ungarn.

Ich sagte „gerade noch am Leben“. Während der letzten neun Tage vor der Befreiung bekam mein Körper keine Flüssigkeit. Nicht einen Tropfen. Diese Tatsache an sich kann einen Menschen fast umbringen. 53 Tage lang standen mir gerade einmal ungefähr 210 Kalorien pro Tag aus der zugeteilten Verpflegung zur Verfügung. Durch die Hilfe der Einheimischen erhöhte sich meine Energieration täglich um 440 Kalorien. Mit einer Gesamtkalorienmenge von 650 Kalorien pro Tag verlor ich „nur“ 21 Kilo. Das war ein Drittel meines Körpergewichtes und ich überlebte. Ja, ich war tatsächlich dem Tode sehr nah.

Ich sagte: gerade noch am Leben. Zehn Tage später, am 15. April, traf ich meinen Vater und dieser beschrieb unser Wiedersehen in seinem Buch "Amerikai Üzenetek" wie folgt:

"...Und ein sieches, erschreckend mageres, zitterndes Skelett schwankte auf mich zu: mein Sohn!"

Hier in den Maisfeldern überreichte uns der Bürgermeister einen Ziegelstein. Einen von vielen, die dort herumlagen. Einen Ziegelstein, ein handfestes Beweisstück für die Granitbaracke. Und damit schenkte mir Bürgermeister Weinhandl auch eine emotionale Befreiung.

Hier in den Maisfeldern, als ich die Topographie des Feldes sah, realisierte ich, dass die Krankenbaracke ein Teil der so genannten Granitbaracke gewesen war.

Hier in den Maisfeldern stand ich ganz in der Nähe des Hügelrückens, der meinen Blick vom Stockbett aus begrenzt hatte. Das Areal, auf dem wir uns befanden, war eben und die von Norden nach Süden verlaufende Straße lag etwa 50 m westlich von uns. Daher hatte ich die Straße von meinem Stockbett aus nicht sehen können. Das Fenster in meiner Baracke war etwa 15 Meter unter dem Niveau des Hügelrückens gewesen, auf dem wir nun standen. Die Deutschen aber hatten gewusst, dass dies ihr Fluchtweg war.

Am 5. April 1945 waren wahrscheinlich weniger als 20 Zwangsarbeiter noch am Leben, alle mehr oder weniger vom Tod gezeichnet. Wie viele überlebten den Tag? Wie viele starben innerhalb weniger Stunden nach der Befreiung? Ich wusste es nicht. In der Früh, so gegen 8 Uhr, sah ich russische Soldaten. Ich informierte die anderen von dieser neuen Entwicklung. Ich hatte das Gefühl, mich aufrufen und losmarschieren zu müssen. Nach Hause gehen! Ich durfte keine Zeit mehr verlieren! Unverzüglich stellte ich eine kleine Gruppe von 5 Kameraden zusammen und verließ die Krankenstation Richtung Ungarn. Vom Lager aus gingen wir Richtung Süden und nach einer kurzen Strecke, nach vielleicht 100 - 120 Metern, bogen wir nach links zur Straße ab und gingen Richtung Osten weiter. Wir waren zu Fuß unterwegs. Wir marschierten bis ungefähr 4 Uhr nachmittags. Insgesamt legten wir etwa 3 km zurück. Jawohl, drei Kilometer. Das war eine ungeheure Leistung für einen ganzen Tag Marschieren. Das sagt wohl alles über unsere körperliche Verfassung damals. Dann stießen wir auf eine Kompanie russischer Soldaten, die dort ihr Lager aufgeschlagen hatten. Sie hatten eine Küche und ein Feldspital. Wir wurden von einem russischen Geheimdienstoffizier vernommen. Dieser war sehr freundlich und gab uns Ratschläge und sagte uns, was wir tun sollten und wie wir unsere Heimaterde erreichen konnten. Dann erhielten wir zu essen und einen Platz zum Schlafen. Nach dem Frühstück am nächsten Morgen, ausgestattet mit Lebensmittelpaketen, machten wir uns auf den Weg zur Bahnlinie, auf der der russische Nachschub an die Front gebracht wurde. Also zusammenfassend: Am 5. marschierten wir 3 km und schliefen in einem russischen Lager. Am 6. legten wir vielleicht 5 km zurück und schliefen unter freiem Himmel. Am 7. marschierten wir noch einmal etwa 4 km und erreichten die Bahnlinie. Ich verließ den Eisenbahnwaggon nicht, ehe wir in den Vororten von Budapest angekommen waren. Unterwegs verabschiedeten wir uns von den anderen, die das Ziel ihrer Reise bereits erreicht hatten.

Hier auf dem Maisfeld kamen wir zum Schluss, dass das russische Camp auf einer

Wiese im nächsten Tal war, östlich von Kramarovci/Sinnersdorf, nur etwa drei Kilometer entfernt. Übrigens, Herr Schober fand basierend auf seine Nachforschungen heraus, dass die Bahnstation in Mackovci war, 12 km von der Granitbaracke entfernt. Diese könnten wir zu Fuß in Richtung Kramarovci – Jurij – Grad/Gornja Lendava erreicht haben.

Hier in den Maisfeldern ging ich die Schritte noch einmal, die ich am Morgen des 5. April 1945 gemacht hatte, als ich in Richtung Osten aufbrach, nach Kramarovci, nach Ungarn. Und auf einer kleinen Brücke stellte ich mich ungehindert über die Grenze, ein Bein in Österreich, das andere in Slowenien.

Mittlerweile stand fest, dass die Granitbaracke die "Krankenstation" gewesen war, wo ich meine letzten Tage als Zwangsarbeiter verbracht hatte. Aber wo waren wir 1945 in St. Anna untergebracht gewesen? Nach diesem Emailverkehr kramte ich in meinen Erinnerungen und machte die folgenden Anmerkungen: Das Schulgelände war von einem etwa 2 m hohen (oder vielleicht auch etwas niedrigeren) Maschendrahtzaun umgeben. Heute, nach sechzig Jahren, schätze ich, dass die Straßenseite etwa 35 m lang war, die Rückseite hingegen war eindeutig kürzer. Die in Ost-West-Richtung verlaufenden Seiten waren 50 m lang. Und die südöstliche Ecke des Zaunes war möglicherweise leicht abgerundet oder unregelmäßig und folgte dem Grundriss der eingezäunten Gebäude. Die Straßenseite mit dem Doppelflügeltor lag auf der Westseite. Das Tor ging nach innen auf und ergab bei voller Öffnung eine Einfahrt von etwa 7 m Breite, was reichlich Platz bot, so dass zwei Pferdefuhrwerke das Tor gleichzeitig passieren konnten, eines in Richtung Hof, das andere nach draußen. In den Gebäuden auf dem Gelände waren die Ukrainer im vorderen Klassenzimmer untergebracht. Die übrigen Klassenzimmer dienten als "Wohnquartiere" für die jüdischen Zwangsarbeiter. Ich ging davon aus, dass sich die Küche irgendwo in den hinteren Räumen befand. Darüber hinaus grenzten im Osten und Süden mehrere Nebengebäude und Schuppen an den Zaun an. Alle Aktivitäten zwischen den Nebengebäuden und dem Zaun blieben vor neugierigen Blicken verborgen. An diesen versteckten Plätzen waren Gyuri und ich über den Zaun geklettert.

Ich bin mir sicher, dass in den unmittelbar südlich des Schulgeländes gelegenen Gebäuden niemand wohnte. Ich kann mich nicht erinnern, während unserer Ausflüge dort jemals einen Menschen gesehen zu haben. Die Gebäude waren nicht eingezäunt und man konnte sie leicht passieren. Darüber hinaus boten sie uns eine hervorragende Deckung, sowohl beim Verlassen des Lagers als auch bei unserer Rückkehr. Insbesondere, wenn wir von unseren "Lebensmittel-Beschaffungstouren" zurückkamen. Wir konnten die Situation auf dem Schulhof abschätzen, ohne uns zu zeigen, indem wir zwischen den Gebäuden Verstecken spielten. So konnten wir den richtigen Moment abwarten, um auf das Gelände zurückzuklettern. Sorry, aber das war nun einmal nicht der geeignete Zeitpunkt für Sightseeing. Darum habe ich auch dem Verwendungszweck der Nachbargebäude kaum Beachtung geschenkt. Aber ich bin froh, dass sie dort standen, und wir freuten uns über den Sichtschutz, den sie uns boten. Wir machten uns die spezifischen örtlichen Gegebenheiten zu Nutzen. (In Ermangelung einer besseren Bezeichnung habe ich weiterhin den Ausdruck "Schulgelände" verwendet.)

Während der Bürgermeister rote Ziegelsteine vom Maisacker aufsammelte, telefonierte Frau Weinhandl eifrig mit ihrem Mobiltelefon. Der Schulunterricht war gerade zu Ende gegangen und die Kinder berichteten ihren Müttern von den Erlebnissen im heutigen "Geschichtsunterricht" und von meiner DANKSAGUNG. Die Mütter, die anriefen, gaben alle sehr positive Kommentare ab, die Frau Weinhandl an uns weiterleitete.

Später am Nachmittag schließen sich uns Herr Schober und seine Tochter an und wir kehren noch einmal an dieselben Plätze zurück. Danach fahren der Bürgermeister und seine Frau nach Hause und Herr Schober bringt uns nach Bad Gleichenberg (einem nahen gelegenen Kurort) in etwa 20 Minuten Entfernung. Dort sitzen wir in einem Gastgarten und schlürfen Diet Coke (in Österreich Coca-Cola Light genannt), während die Sonne langsam untergeht.

Das war unser erster voller Tag in St. Anna und wir haben die Kinder in der Schule getroffen und den Standort der Krankenbaracke ausfindig gemacht. Doch ein großes Rätsel bleibt: Wo befand sich das Lager, in dem Apu untergebracht war, ehe er krank wurde? Er ist sich mittlerweile sicher, dass das alte Schulhaus nicht der gesuchte Ort ist! Wer weiß, was uns der morgige Tag bringen wird?

DIENSTAG, 14. JUNI

Die Morgendämmerung hier beginnt früh. Um 5.30 Uhr ist es hell... und es bleibt hell bis nach 20:30 Uhr. Wie es scheint, reagiere ich auf irgendetwas in der Luft allergisch (möglicherweise von den Maisfeldern). Meine Augen rinnen und jucken und ich nehme mir fest vor, ein Antihistaminikum zu besorgen. Doch die nächste Apotheke ist in Bad Gleichenberg und dorthin werden wir erst morgen wieder fahren. Heute werden uns viel wichtigere Dinge beschäftigen. Eigentlich hatten wir geplant, den Tag mit Frau Weinhandl und mit Sightseeing zu verbringen (sie möchte uns die lokalen Sehenswürdigkeiten zeigen), aber mein Vater bittet sie, durch die Ortschaften und Dörfer der Gegend zu fahren, auf der Suche nach Antworten auf die folgenden Fragen:

- Wo schlief mein Vater während seiner Zeit im Arbeitslager?
- Welchen Weg nahm er auf der Suche nach Lebensmitteln, nachdem er sich aus dem Lager geschlichen hatte?
- Welche Häuser suchte er auf?

Es ist, als seien wir Detektive in einer Fernsehserie. Wir fahren eine Straße entlang, die von St. Anna direkt zu einem kleinen Ort namens Risola führt. Als nächstes folgt Plesch. Dann ein weiteres kleines Dorf, unmittelbar gefolgt von Aigen. Vier kleine Häusergruppen, alle in einer Reihe, eine neben der anderen. Tatsächlich setzt sich die Marktgemeinde St. Anna am Aigen aus diesen kleineren Ortschaften zusammen. Insgesamt beträgt die Einwohnerzahl weniger als 2.000.

Mein Vater erkennt diese Plätze wieder. Er war hier. Das ist der Weg, den er auf seiner Suche nach Essen einschlug. Hier traf er auf gutherzige Menschen. Wir fahren an einem Haus an der Straße vorbei, wo, so sagt man uns, die Hausfrau kleine Brotlaibe auf die Fensterbank legte, damit die Zwangsarbeiter sie dort finden konnten.

Im Auto beginnt sich mein Vater mehr und mehr zu erinnern. Eine Erinnerung führt zur nächsten. Er beginnt, einen besonderen Baustil zu beschreiben, der ihm in einem der Dörfer aufgefallen war. Keine Frage, dass wir in Aigen Häuser in diesem Stil finden.

HINTERGRUND: EIN EIERSPREIBROT

Im Winter 1945 schlich sich mein Vater mehrmals aus dem Lager, um nach Essen zu suchen. Doch eines dieser Abenteuer ist ihm besonders in Erinnerung geblieben.

Es geschah in einem Haus in Aigen, das in dem erwähnten besonderen Baustil erbaut worden war. Im Haus: eine junge Frau, vielleicht 25 Jahre alt, mit hellbraunem Haar. Nicht blond, nicht dunkelbraun. Als mein Vater und sein Kamerad vor ihrer Tür auftauchten, wurden sie rasch eingelassen und erhielten ein Spiegelei oder Rührei mit Brot. Wenn man gewöhnt ist, nichts zu essen zu haben oder einen kostbaren Apfel zu bekommen, dann erinnert man sich an ein Eierspeisbrot als etwas ganz Besonderes. Mein Vater weiß noch, dass sich im Haus ein weiteres, vielleicht 12 Jahre altes Mädchen befand. Ebenfalls mit hellbraunen Haaren. Und es gab einen Mann.

Einen Mann in diesem Haus anzutreffen war etwas sehr Ungewöhnliches, da alle Männer aus der Gegend eingezogen worden waren. Abgesehen von deutschen Lageraufsehern und Soldaten gab es 1945 keine Männer in St. Anna. Sie kämpften alle als Soldaten an der Front. Außerhalb des alten Schulgebäudes, gegenüber der Kirche, steht ein Mahnmal für die im Krieg gefallenen Männer aus der Gegend. Sie kämpften für die Deutschen, aber sie hatten keine andere Wahl.

War es möglich, dieses besondere Haus ausfindig zu machen, das Haus, in dem eine freundliche junge Frau meinen Vater mit einem Eierspeisbrot versorgt hatte? War es möglich, ein einzelnes Haus ausfindig zu machen, in dem eine Frau jüdischen Männern geholfen hatte, während ihre eigenen Männer in der Ferne auf Seiten der Nazis kämpften? Existierte es noch, nach sechzig Jahren? Und würde dort noch jemand leben, bei dem wir uns bedanken konnten?

DIENSTAG, 14. JUNI – Fortsetzung

Wir klopfen an eine Tür. „1943“ steht auf den Betonstufen, die zum Haus führen. Wir wissen, dass dies die Art von Haus ist, die meinem Vater von seinen Besuchen in Erinnerung ist. Der Baustil hat wirklich etwas Besonderes. Das Haus ist eindeutig alt genug. Könnte es sich um das gesuchte Haus handeln? Eine Frau mit weißen Haaren lässt uns ein. Die Frau des Bürgermeisters dolmetscht. Wir werden im Haus herumgeführt, von einem Raum zum anderen. Doch leider erklärt mein Vater, dies sei NICHT das fragliche Haus. Die Anordnung der Räume passt nicht zu seinen Erinnerungen. Wir setzen unsere Tour

fort und fahren weiter durch Aigen.

Einige Minuten später bleiben wir vor einem anderen Haus stehen. Über der Tür ist der Name „Lackner“ zu lesen. Frau Weinhandl erklärt uns, dass hier Frau Maria Lackner wohnt, jene 85jährige Dame, deren Tochter wir in der Schule kennen gelernt haben. Sie ist die Frau, deren Geschichte auf derselben Tafel dargestellt ist, wie die meines Vaters. Seit sechzig Jahren erzählt sie, wie sie den Juden zu essen gab. Seit sechzig Jahren erzählt mein Vater, wie er in den Dörfern hier von warmherzigen Frauen mit Lebensmitteln versorgt wurde. War es möglich, dass sie dieselbe Geschichte erzählten? Waren ihre Erinnerungen verschiedene Teile ein und desselben Drehbuchs? Wir stehen kurz davor, das herauszufinden.

Wir klopfen an die Tür, ohne angekündigt zu sein. Frau Lackner ist überrumpelt. Sie muss sich erst ein hübscheres Kleid anziehen, ehe sie uns hineinbittet. Etwa eine Stunde lang tauschen mein Vater und sie Erinnerungen aus, während Frau Weinhandl dolmetscht und ich alles auf Video aufnehme. Es ist kurz vor Mittag. Wir kommen darin überein, dass wir Frau Lackner noch einmal besuchen müssen. Sie bittet uns wiederzukommen, wenn ihre beiden Töchter anwesend sind und beim Dolmetschen helfen können. (Wie sich herausstellt, hat Frau Lackner noch eine weitere Tochter, die ebenfalls an der Schule unterrichtet.) Wir verabschieden uns und fahren direkt zur Schule, um Frau Lackners älteste Tochter, Cäzilia Kikelj, zu finden. Wir treffen sie und vereinbaren mit ihr, uns am Nachmittag alle wieder im Haus der Lackners in Aigen zu treffen.

Zuerst jedoch Mittagessen im Gasthaus Fischer – einmal mehr gegrilltes Fleisch und Salat. Apu versucht sich am ungarischen Gulasch, das er jedoch nicht ganz so gut findet wie das meiner Mutter. Wir nutzen die Pause, um zu verdauen – nicht nur das Mittagessen, sondern auch das Gesehene und die Eindrücke der Leute, die wir kennen gelernt haben.

DAS OFFIZIELLE TREFFEN

15.00 Uhr: Wir kehren für das offizielle Treffen zu Frau Lackners Haus zurück. Wieder schließen sich uns der Bürgermeister und seine Frau an. Diesmal sind wir verabredet. Wir werden erwartet. Frau Lackner hat sich ein schönes Kostüm angezogen. Ihre Töchter servieren kunstvoll belegte Brote mit Schinken und Käse. Und man serviert uns selbst gemachten Apfelmost. Das löst eine weitere Erinnerung aus. In dem Haus, in dem mein Vater das Eierspeisbrot erhielt, gab man ihm ebenfalls selbst gemachten Apfelmost zu trinken. Heute, sechzig Jahre später, wird hier noch immer Apfelmost serviert. Noch mehr Gesprächsstoff. Noch mehr Geschichten. Cäzilia, die älteste Tochter von Frau Lackner, dolmetscht nun das meiste. Mein Vater erinnert sich, in eine Veranda des "Eierhauses" geführt worden zu sein. Cäzilia erzählt, dass das Haus einst eine Veranda hatte, in der Zwischenzeit jedoch umgebaut wurde. Noch mehr Erinnerungen: Die junge Frau mit den hellbraunen Haaren. Cäzilia sagt, dass ihre

Mutter, die mittlerweile 85jährige Frau Lackner, zum damaligen Zeitpunkt 25 Jahre alt war und hellbraune Haare hatte. Meinem Vater fällt das andere Mädchen ein, damals ein Teenager. Cäzilia erklärt uns, dass mehrere junge Mädchen im Haus waren, die Kusinen der alten Frau Lackner. Eine davon war 16 Jahre alt. Ihr Name: Martha (wir werden sie am nächsten Tag treffen). Und was ist mit dem Mann im Haus? Mein Vater weiß noch, dass er in einem Sessel im Nebenzimmer saß. Und dass er nicht aufstand. Er schien behindert zu sein. Cäzilia erzählt, dass ihr Onkel zu Hause war und sich von einer Wirbelsäulenverletzung erholte, die er sich während des Krieges zugezogen hatte. Er hatte nur ein Bein!

Könnte das der gesuchte Ort sein? Könnte diese freundliche, liebenswürdige 85jährige Dame jene Frau sein, die meinem Vater ein Eierspeisbrot spendierte? Sicher ist es nicht, aber alle Indizien scheinen darauf hinzuweisen. Zu viele Zufälle. Trotzdem, mein Vater ist sich nicht hundertprozentig sicher.

Sechzig Jahre lang hat Frau Maria Lackner erzählt, wie sie dabei half, die Zwangsarbeiter mit Lebensmitteln zu versorgen. Doch nun enthüllt sie etwas, das uns schockiert: Sie hat sich tatsächlich sechzig Jahre lang schuldig gefühlt! Schuldig dafür, nicht mehr getan zu haben, um den Juden zu helfen!

Am Nachmittag wurden mir Fotos von Maria Lackner gezeigt, die aus den Vierzigerjahren stammten. Ich sah Bilder, auf denen sie verschiedene Kleider mit Blumenmuster trug, man konnte ihre hellbraunen Haare erkennen, obwohl die Fotos schwarzweiß waren. Ich erkannte in ihr, irgendwie, die gesuchte junge Frau. Während wir um den Tisch herum saßen, Frau Lackner, ihre beiden Töchter Cäzilia und Mary, Elisabeth Weinhandl, die Frau des Bürgermeisters, Ron mit seiner Videokamera und ich, begann ich, den Zweck meiner Reise zu erklären und erzählte:

Ich musste schwere Arbeiten verrichten und erhielt nur sehr wenig zu essen. Man enthielt uns die einfachsten lebensnotwendigen Dinge vor. Ich war hungrig. Es war verboten, den Juden zu helfen, und die Einhaltung dieses Gesetzes wurde streng kontrolliert. Aber einige Dorfbewohner ließen sich nicht einschüchtern und widersetzten sich den Vorschriften. Sie stellten ihre hohen moralischen Werte unter Beweis und unterstützten andere Menschen, unterstützten die Juden. Gaben ihnen zu essen. Ich erhielt Nahrung, die mir das Leben rettete. Mit dem Essen wurde mir auch eine Prise Optimismus geschenkt. Ohne diese Lebensmittel bestand meine einzige Perspektive darin, zu verhungern, die Frage war nur, wann mich der Tod ereilen würde. Mit den Lebensmitteln hatte ich das Gefühl, vielleicht überleben zu können.

Wir, die Juden, erhielten Essen von vielen Mitgliedern der Gemeinde, die sich aktiv engagierten, während der Rest der Gemeinde dies stillschweigend billigte, denn niemand wurde an die Behörden verraten. Niemand kam zu Schaden. Dann erzählte Frau Lackner, dass sie die Unterstützung der Gemeinde hatten und wussten, wer die Nazi-Sympathisanten waren, und dass diese darüber im Dunkeln gelassen wurden. Und sie sagte, sie sei eine junge, furchtlose Frau gewesen. Sie hätte nicht an die Folgen gedacht, sondern einfach ihre Rolle gespielt, im Widerstand gegen die deutschen Gesetze, mit reinem Gewissen. Diese Aussage passte perfekt zu meinen Erinnerungen an das Erlebnis, das sich tief in mein

Gedächtnis eingegraben hatte. Das zweite oder dritte Haus in der Hauptstraße. Ein bescheidenes Haus auf der linken Straßenseite. Fenster zur Straße hin. Eine schwere, solide, zweiflügelige Tür. Braune Türflügel. Ich klopfte an. Ein junges Mädchen, vielleicht 12 oder 14 Jahre alt, mit hellem Haar, wahrscheinlich nicht blond, sondern in hellem Kastanienbraun, öffnete die Tür. Dahinter eine ältere Schwester, vielleicht zwischen 20 und 23, sie packte mich am Arm und zog mich ins Haus, ebenso Gyuri. Auch sie hatte helle Haare. Sie war ungefähr gleich groß wie ich - vielleicht auch etwas größer oder kleiner. Ich erzählte ihr kurz, warum wir gekommen waren. Sie ging in die Küche und kam bald darauf mit zwei Eierspeisbrot zurück, eine Portion für Gyuri, die andere für mich. Sie bestand darauf, dass wir alles an Ort und Stelle aßen, im Haus, bevor wir wieder gingen. Sie gab uns auch ein Glas Apfelmost und steckte einige Äpfel in unseren Rucksack. (Wir hatten einen Rucksack dabei.) Die junge Frau, die furchtlos und mutig ihre Rolle spielte und mich am Arm packte und ins Haus zog, ebenso Gyuri. Dieser Moment hatte sich auch in ihr Gedächtnis eingebrannt!

Ich fuhr fort und sagte, Maria Lackner sei mit zwei Töchtern belohnt worden, die einen der wertvollsten Berufe für sich gewählt hätten, indem sie kleine Kinder unterrichteten und ihnen Wissen vermittelten. Die Eltern der nächsten Generation vertrauten den beiden Schwestern Cäzilia und Mary ihre Kinder zur Ausbildung und teilweise auch zur Erziehung an. Darauf konnte die Mutter stolz sein!

Als Frau Lackner den Wunsch äußerte, uns (Ron und mich) noch einmal in ihr Haus einzuladen, setzten ihre Töchter alles daran, das Treffen zu einem Erfolg zu machen. Danke! Und um die Tradition ihrer Mutter fortzusetzen, stand auch diesmal Essen auf dem Tisch. Im Jahr 1945 waren es zwei hastig bereitete Eierspeisbrote und Apfelmost gewesen; diesmal waren es kunstvoll belegte Brote mit Schinken und Käse und Apfelmost.

Im Haus der Lackners wird seit mehr als sechzig Jahren regelmäßig Apfelmost serviert, das ganze Jahr über.

Wir erfahren, wie viele Einheimische die Juden unterstützten, indem sie ihnen zu essen gaben. Wir hören von einer Frau, die Lebensmittel über den Zaun des Lagergeländes warf, in dem mein Vater untergebracht war. Einmal wurde sie von den Deutschen dabei erwischt und mit dem Tod bedroht, sollte sie dasselbe noch einmal wagen. Hat sie das abgehalten? Nicht direkt. Sie warf zwar keine Lebensmittel mehr über den Zaun. Aber sie hinterließ sie im Gebüsch der Umgebung, wo sie die Zwangsarbeiter finden konnten. Eine andere Frau pflegte täglich ihr Haus zu verlassen und in den Ort zu gehen - mit zwei kleinen Brotlaiben unter den Achseln. Für die Zwangsarbeiter. Wir erfahren weiters, dass es in der lokalen Bevölkerung Nazi-Sympathisanten gab. Das macht diese Verschwörung zur Unterstützung der Juden noch erstaunlicher, denn die Beteiligten mussten ihr Tun nicht nur vor den Nazis geheim halten, sondern auch vor ihren Nachbarn. In einem Gespräch mit der Historikerin Dr. Eleonore Lappin werden wir später die Theorie aufstellen, dass der örtliche Priester in dieser Verschwörung eine gewisse Rolle gespielt haben könnte, vielleicht, indem er die Leute organisierte.

In der Gemeinde St. Anna am Aigen und in den angrenzenden Dörfern leben äußerst fromme Katholiken. Nun ist bekannt, dass viele

katholische Priester den Juden NICHT wohlgesinnt waren. Tatsächlich kollaborierten einige offen mit den Nazis, während andere die Gräueltaten einfach wissentlich ignorierten. Aber vielleicht predigte der Priester in St. Anna höhere moralische Werte. Dass jedes Leben heilig ist, auch das der Juden. Wir versuchten, der lokalen Kirche einen Besuch abzustatten, doch diese wurde gerade renoviert. Welche Rolle spielte der örtliche Priester bei den Heldentaten dieser Frauen? Leider blieb diese Frage ungeklärt.

Während wir die Vergangenheit aufleben ließen und uns an den köstlichen Erfrischungen labten, kam Bürgermeister Weinhandl. Er war über unser Programm stets auf dem Laufenden. Während er seinen offiziellen Pflichten als Bürgermeister der Marktgemeinde nachging, wusste er stets, wo wir uns gerade aufhielten. Dank dieser Informationen konnte er seine Zeit entsprechend einteilen, um uns zu treffen. Und er fand uns stets, ohne uns suchen zu müssen.

Da ist noch die ungelöste Frage nach dem Lager, in dem mein Vater in St. Anna untergebracht war. Während des Gesprächs beginnt Apu, auf einem kleinen Stück Papier eine Skizze des Lagergeländes zu entwerfen. Das Gebäude, das er zeichnet, ist L-förmig und einstöckig. Große Räume. Großer Hof, wo sich die Zwangsarbeiter versammeln konnten. Mehrere Nebengebäude. Alle von einem Maschendrahtzaun umgeben. Der Umzäunung kommt besondere Bedeutung zu, denn sie ist weder quadratisch noch rechteckig, sondern verläuft unregelmäßig rund um das Gelände. Bürgermeister Weinhandl und Frau Lackner beginnen in deutscher Sprache angeregt zu diskutieren. Nach einigen Minuten übersetzt Cäzilia. Die beiden glauben, dass Apus Zeichnung das alte Lippe-Lagerhaus darstellt (das vor zwei Jahren teilweise abgebrannt ist). Wir werden also dem Lippe-Haus demnächst einen Besuch abstatten müssen. Wir verabschiedeten uns von Frau Lackner und ihren Töchtern und machen uns auf die kurze Fahrt zurück nach St. Anna. Ein weiterer, gelinde gesagt, ereignisreicher Tag ist vergangen.

Auf dem obersten Blatt eines Briefpapierstapels fertigte ich eine kurze Skizze an, etwa halb so groß wie eine Postkarte. Der Bürgermeister erkannte darin sofort das alte Lippe-Lagerhaus. Bevor wir St. Anna verließen, um in die USA zurückzureisen, schenkte mir Bürgermeister Weinhandl eine CD mit digitalisierten Fotos (und damit ein weiteres Stück meiner emotionalen Befreiung). Sie zeigten alte Aufnahmen von St. Anna und Umgebung. Nach unserer Rückkehr spielte ich Sherlock Holmes und studierte die Bilder ausgiebig, und ich stieß auf ein äußerst interessantes Foto. Darauf ist die Silhouette des Dorfsentrums abgebildet, mit Blick nach Westen, vom Tal östlich der Ortschaft ausgesehen. Neben der Kirche zeigt das Foto in nördlicher Richtung etwa zehn Häuser, darunter das alte Lippe-Haus. Der rückwärtige Zaun ist eindeutig zu sehen, etwa in der ursprünglichen Länge von 12 Metern, mit einem Nebengebäude des Nachbarn, der im Süden an das umzäunte Gelände angrenzt.



3. Der Maschendrahtzaun an der östlichen Seite des Lippe-Anwesens.

Auch wenn ich weiterhin davon sprach, im Schulgebäude einquartiert gewesen zu sein, so bestätigte mich dieses Bild doch.

MITTWOCH, 15. JUNI

Morgens, Frühstück auf der Terrasse von Frau Schäfmann. Die Terrasse war mit Spalierenvoller Wein bedeckt. Ich sog den Anblick in mich auf. Schaute man von der Terrasse Richtung Osten, sah man das Tal in der Morgensonne liegen. Eine wunderschöne Aussicht. All die verschiedenen Grüntöne, die Farben der unterschiedlichen Vegetation. Die regelmäßigen Reihen der Weinstöcke machten den Anblick noch ansprechender. Dazwischen ein erdfarbenes Stück Land, gespickt mit strohgelben Stoppeln von der letzten Ernte. Eine sanft geschwungene Wiese, Berge am Horizont, dahinter vermutlich ein weiteres Tal. Was für ein idyllischer Ort. Ich musste an Beethovens 6. Symphonie, die Pastorale, denken. Beethovens Musik beschreibt eine wunderschöne Szenerie mit üppigen Wiesen. Ein Schafhirte hütet seine Herde, um ihn herum singen Vögel. Dann bricht ein Sturm los, ein sommerlicher Regenguss mit Blitz und Donner. Danach kehren wieder Ruhe und ein erquickender Frieden ein. Auch Sankt Anna und seine Umgebung lagen an einem friedlichen Ort in einer wunderschönen Landschaft, bis der Sturm in Form des Krieges zu wüten begann. Ich war im Zentrum dieses Sturms, auf den später wieder Ruhe und Frieden

folgen sollten. Im Juni 2005 konnte ich diese Ruhe, diesen Frieden sehen und spüren. Ich sah die Schmetterlinge umherflattern. Ich traf Menschen, deren Großzügigkeit es mir in stürmischen Zeiten erlaubt hatte, die Stille danach zu genießen. Ich hatte das Glück, nach dem Ende des Unwetters siebenundfünfzig äußerst kostbare Jahre mit Anna verbringen zu dürfen. Es gab eine Verbindung zwischen meiner Frau Anna und St. Anna am Aigen. Zitat aus "We Couldn't Cry":

Sankt Anna am Aigen, ein kleines Dorf. Wurde mein Leben dort gerettet, um Annas Lebenspartner zu werden?

Die Antwort lautet: JA. Nach allem, was ich in der friedlichen Stille dort sah und fühlte, kenne ich die Antwort.

Ich bin mir bewusst, dass die Menschen in St. Anna und in den umliegenden Dörfern in anderer Form unter dem Krieg litten. Der große "Sturm" forderte viele Millionen Menschenleben. Die Nazis, brutale Barbaren, hatten sich in dieser friedlichen Gegend eingenistet und töteten hunderte, wenn nicht tausende ungarisch-jüdische Zwangsarbeiter. Menschen, die als Kinder Zeugen der Gräueltaten von 1945 wurden, erzählen heute ihre Geschichte der nächsten Generation. Als ich im Juni 2005 in St. Anna war, sah ich das Kriegerdenkmal auf dem Platz vor der Kirche. In der Mitte des Denkmals sind die Namen der Gefallenen des Ersten Weltkriegs aufgelistet. In den Marmor rechts und links davon wurden die Namen jener eingraviert, die während des Zweiten Weltkriegs ihr Leben lassen mussten. Nach einem kurzen Blick auf letztere schätzte ich ihre Zahl auf etwa 130. Die Namen verlorener Ehemänner und Söhne, allesamt jung. Die Einwohnerzahl von St. Anna und Umgebung beträgt ungefähr 1800. Wie hoch war der Anteil der Bevölkerung, die in diesem Krieg sinnlos für Hitler sterben musste? Wie viele Witwen und Waisen und trauernde Eltern blieben zurück?

Mittlerweile kennen wir die genaue Zahl der Opfer, die der Zweite Weltkrieg in den einzelnen Dörfern gefordert hat:

	<u>Tote</u>	<u>Vermisste</u>
Aigen	10	6
Klapping	8	3
Risola	4	3
Plesch	21	13
Jamm	22	14
Waltra	<u>17</u>	<u>6</u>
St. Anna am Aigen gesamt	82	45

Nach dem Krieg rappelten sich die Menschen in St. Anna wieder auf und setzten ihr Leben fort - an einem idyllischen, wunderschönen Ort. Auch Anna und ich wagten einen Neuanfang und gründeten eine Familie. Trotz der alltäglichen Erinnerungen an die Strapazen und Verluste des Holocaust verbrachten wir viele äußerst kostbare Jahre miteinander. Im Jahr 2005 kehrte ich nach St. Anna zurück, an den Ort, wo mein Leben gerettet worden war. Ich traf Menschen, die um nichts weniger großzügig waren als ihre Mütter, denen ich mein Überleben verdanke. Allen voran Bürgermeister Josef Weinhandl und seine Frau.

Ein dichtes Programm erwartet uns. Nach dem Frühstück gelingt es Frau Weinhandl, der Frau des Bürgermeisters, endlich, uns zu einer kleinen Sightseeingtour zu überreden. Nachdem wir das Antihistaminikum besorgt haben, fahren wir etwa 30 Minuten lang durch die schöne, sanft geschwungene Landschaft, bis wir zur Riegersburg gelangen. Dieses gewaltige Bauwerk aus Ziegeln und Steinen liegt auf der Spitze eines hohen Berges, am Rande eines schroffen Felsens. Aus der Ferne scheint die Burg aus dem Berggipfel zu wachsen. Wir erfahren, dass sie nie erobert wurde, und die Gründe dafür liegen auf der Hand. Die Verteidigungsposition der Burg ist ideal. Jeder Angreifer musste zuerst über steile Hänge auf die Spitze des Berges klettern. War er oben angekommen, musste er auch noch den Burggraben und die schwere Zugbrücke aus Holz überwinden. Ganz wie im Film.

Aber die Burg ist nur das Vorspiel für den wichtigsten Punkt unseres heutigen Programms. Um 11.30 Uhr sind wir zurück in St. Anna am Aigen, um uns in der Schule noch einmal mit Frau Kikelj, der Tochter von Frau Lackner, zu treffen. Wie bereits erwähnt, unterrichtet sie an der Schule. Eine weitere Lehrerin schließt sich uns an. Apu ist gekommen, um der Schule ein besonderes Geschenk zu machen: "Vandor's Math Exercises", eine Reihe von Lehrbüchern, die mein Vater verfasst hat.

Als meine Tochter Mollie in der 3. Klasse war, hatte sie Schwierigkeiten in Mathematik. Ich bat Apu, der von Beruf Ingenieur ist, ihr zu helfen. Daraufhin entwickelte er ein Mathematik-Übungsprogramm für die 3. Klasse. In den folgenden Jahren erweiterte Apu dieses Programm, so dass es mittlerweile für Schüler der 1. bis 6. Klasse geeignet ist. Und er gab diese Bücher an die Lehrkräfte verschiedener Schulen in Ventura, Kalifornien, weiter. Wie sich gezeigt hat, ist "Vandor's Math Exercises" ziemlich erfolgreich darin, jungen Menschen die Logik der Mathematik verständlich zu machen. Jetzt, als Teil unseres Besuchs in St. Anna, möchte er das Programm den hiesigen Schülern schenken, als Dank für die Herzengüte ihrer Großmütter und Großtanten. Dieser Schritt ist sehr wichtig für Apu und die Lehrerinnen nehmen das Material mit großem Interesse und Begeisterung in Empfang.

Reisevorbereitungen erfordern immer ein gewisses Ausmaß an Arbeit. Man muss seine Reisedokumente in Ordnung bringen und nebenbei überlegt man vielleicht, welches Geschenk oder welches besondere Andenken man den Gastgebern mitbringen könnte. Vor meinen Augen tauchten immer wieder die beiden kurzen Sätze auf: "Sankt Anna am Aigen, ein kleines Dorf. Wurde mein Leben dort gerettet, um Annas Lebenspartner zu werden?" Die Vorbereitungen für unsere Reise nach St. Anna konfrontierten mich mit einem Dilemma. Wenn mein Leben an diesem Ort gerettet worden war, so konnte ein gewöhnliches Geschenk nicht genügen. Es musste schon etwas Besonderes sein.

Ich hatte "Vandor's Math Exercises" als Übungsmaterial entwickelt, um meine Enkeltochter Mollie in der dritten und vierten Klasse in Mathematik zu unterstützen. In der Folge dehnte ich das Programm auf die 1. - 6. Schulstufe aus. Ich arbeite mit den Lehrern

zusammen und die Lehrer arbeiten mit den Schülern. Ich verlasse mich auf das Geschick der Pädagogen, gutes Lehrmaterial zum Vorteil der Schüler einzusetzen. Ja, "Vandor's Math Exercises" gilt als exzellentes Übungsprogramm, von dem die Schüler und Schülerinnen nachgewiesenermaßen sehr profitieren.

"Vandor's Math Exercises" ist mein Werk, die Frucht meiner geistigen Arbeit. Und es bedeutet mir sehr viel. Passend für Österreich habe ich die US-amerikanische Notation durch die deutsche ersetzt. Den Text in englischer Sprache habe ich jedoch beibehalten. Denn die meisten Lehrer hier sprechen Englisch und die Zweitsprache der Schüler ist ebenfalls Englisch.

Ich übergab mein Geschenk der örtlichen Schule, um die Mathematikkenntnisse der Schüler zu fördern. Zwei Lehrerinnen waren dazu bestimmt worden, mein Geschenk in Empfang zu nehmen. Neben ihrer deutschen Muttersprache konnten beide auch Englisch. Doch eine der Lehrerinnen beherrschte die englische Sprache besser als die andere - ihr Name war Cäzilia Kikelj. Cäzilia ist eine der Töchter von Frau Maria Lackner. War es bloßer Zufall oder Schicksal, dass von 14 Lehrern ausgerechnet Frau Kikelj, Maria Lackners Tochter, dazu auserwählt wurde, "Vandor's Math Exercises" im Namen der Schule in Empfang zu nehmen?

13.00 Uhr. Während des Mittagessens wird mein Vater von den Reportern zweier Zeitungen interviewt. Er erzählt allen, wie die Einwohner von St. Anna am Aigen dazu beitrugen, sein Leben zu retten.

14.30 Uhr. Wir treffen Frau Dr. Eleonore Lappin, die die Geschichte der Besetzung Österreichs durch die Nazis erforscht. Sie hat bereits seit mehreren Monaten mit Apu via Email korrespondiert. Nun ist sie aus Wien gekommen, um ihn endlich persönlich kennen zu lernen und einige der historischen Stätten gemeinsam mit ihm zu besuchen. Auch Franz Josef Schober schließt sich uns wieder an. Nach dem Mittagessen bringt uns der Bürgermeister zum Lippe-Haus.

DAS LIPPE-HAUS

St. Anna am Aigen ist kein besonders großer Ort. Weniger als zehn Minuten genügen, um von einem Ende des Dorfes zum anderen zu spazieren. Wie bereits erwähnt, gibt es im Ort ein Postamt, eine Bank, eine Polizeidienststelle und das Lippe-Haus. Seit Generationen schon betreibt die Familie Lippe ein Geschäft für Lebensmittel, Textilwaren (Bekleidung, Wäsche), Haushaltswaren, Baustoffe und Gartenbedarf. Alles in allem handelt es sich um ein modernes Warenhaus.

Bürgermeister Weinhandl geht ins Haus und kommt mit Herrn Lippe zurück, dem Enkel jenes Mannes, der im Jahr 1945 Eigentümer des Geschäfts war. Mein Vater beginnt, die Form des Gebäudes zu beschreiben, in dem er untergebracht war.

Aus seinen Erinnerungen sticht besonders der Maschendrahtzaun hervor, der das Gelände umgab und dabei eine ungewöhnliche Form bildete, denn das Anwesen war weder exakt quadratisch noch

rechteckig. Während mein Vater den Zaun beschreibt, beginnt Herr Lippe zustimmend zu nicken und "ja, ja" zu sagen. Schnell wird klar, dass das vor zwei Jahren niedergebrannte Gebäude, das die Familie Lippe als Warenlager benutzte, der Ort war, an dem mein Vater einquartiert war. Offensichtlich hatten die Deutschen das Gebäude mit seinen großen offenen Räumen als Lager requiriert.

Nach Erläuterung aller Einzelheiten ist sich mein Vater sicher, dass es sich um den gesuchten Ort handelt. Das ist wichtig, denn wir sind gerade dabei, die lokale Geschichte umzuschreiben. Die Bewohner der Gemeinde wissen, dass im alten Schulhaus Zwangsarbeiter gefangen gehalten wurden. Sie wissen auch, dass in einem Gebäude einige Türen weiter (an dessen Stelle heute ein glänzender moderner Bürokomplex steht) ebenfalls Zwangsarbeiter untergebracht waren. Was sie aber bislang nicht wussten, ist die Tatsache, dass auch das Lippe-Haus als Lager diente. Letzteres befindet sich nur wenige Häuser von der alten Schule entfernt in derselben Straße. Nun schließt sich der Kreis: In allen drei Gebäuden waren Zwangsarbeiter einquartiert! Das Schulhaus fungierte als Hauptquartier, die Schlafstätte meines Vaters jedoch befand sich im Lagerhaus der Familie Lippe. Der Hof des Lippe-Anwesens war groß genug, um 150 Männer antreten zu lassen. Der Zaun mit seinem großen Doppelflügeltor zum Be- und Entladen von Pferdefuhrwerken ist jener Maschendrahtzaun, über den mein Vater und sein Kamerad kletterten, wenn sie sich auf der Suche nach Lebensmitteln aus dem Lager schlichen. Das Rätsel ist gelöst! Herr Lippe erklärt sich bereit, nach alten Fotos zu suchen, und wir versprechen, am Freitagvormittag wiederzukommen.

Halten wir kurz inne, um diese Sache näher zu erläutern:

Die erste Gruppe ungarisch-jüdischer Zwangsarbeiter war im Gebäude der alten Schule untergebracht. Die Menschen erinnerten sich im allgemeinen daran, weil ihre Kinder nicht zum Unterricht in die Schule gingen. Die zweite Gruppe jüdischer Zwangsarbeiter befand sich im Kino, das auch eine Bühne für Live-Aufführungen hatte. Es blieb den Leuten im Gedächtnis, dass in dieser Zeit keine Filme gezeigt wurden und keine Theatervorstellungen stattfanden. Doch wer erinnert sich schon daran, dass jüdische Zwangsarbeiter zwei Monate lang in einem Lagerhaus lebten? Die einzigen, die davon hätten wissen können, waren jene, die Lebensmittelpakete über den Zaun warfen. Doch diese mutigen Menschen sind nicht mehr am Leben.

Am Abend besuchen wir alle gemeinsam eine Buschenschänke - ein Lokal, in dem Weine verkostet werden und wo es auch etwas zu essen gibt. Wir probieren verschiedene Flaschen mit exzellentem Wein aus der Gegend und zahlreiche Toasts werden ausgebracht.

DONNERSTAG 16. JUNI

Beim Frühstück verkündet Apu, Frau Lackner noch einmal besuchen zu wollen. In der Nacht ist er zu dem Schluss gekommen, dass ihre Geschichten einfach zu viele Ähnlichkeiten aufweisen. Er ist nun überzeugt davon, dass sie tatsächlich die Frau ist, die ihm das Eierspeisbrot servierte. Gibt es dafür einen hundertprozentigen Beweis? Nein. Aber ich weise ihn darauf hin, dass das gar keine Rolle spielt. Apu sieht in Frau Lackner all die gutherzigen Menschen, die ihm Lebensmittel schenkten. Sie ist ein Symbol. Und Frau Lackner sieht in meinem Vater all die Zwangsarbeiter, denen sie zu essen gab. Er ist nicht der erste Überlebende, der mit den Menschen in St. Anna in Verbindung getreten ist. Auch andere haben an den Bürgermeister geschrieben. Aber er ist der erste, der persönlich an diesen Ort zurückgekehrt ist. Der erste, der eigens zurückgekommen ist, um danke zu sagen. Apus Besuch hat bei Frau Lackner viele Erinnerungen ausgelöst. Nun hat er beschlossen, dass es noch etwas gibt, das er ihr mitteilen möchte. Frau Weinhandl erklärt sich bereit, die nötigen Vorkehrungen zu treffen.

Während des Vormittags besuchen wir gemeinsam mit Frau Weinhandl, Dr. Lappin und Herrn Schober verschiedene historische Schauplätze. Von besonderem Interesse ist dabei ein dicht bewaldetes Gebiet, wo, so erfahren wir, Juden in einem Massengrab verscharrt wurden. Frau Weinhandl weist darauf hin, dass das Gras, das dort wächst, anders ist als jenes, das sonst in der Gegend wächst. Ein dickes, kräftiges, hochwachsendes Gras, das beinahe die Festigkeit von Bambus aufweist. Dieses Gras findet man sonst nirgends, sagt Frau Weinhandl. Sie nennt es Judengras. Dass ausgerechnet die Grabstätte von Juden, die Opfer des Krieges wurden, durch ein spezielles Gras gekennzeichnet sein soll, ist eine ziemlich mystische Vorstellung und nur schwer zu glauben. Und doch, während wir den restlichen Tag über durch die Gegend fahren, versuche ich vergebens, Gras vergleichbarer Qualität ausfindig zu machen. Es gelingt mir nicht. Diese Art von Gras kommt offenbar wirklich nur dort vor, wo sich das jüdische Massengrab befindet.

Und dieser spezielle Ort hat Ron dazu inspiriert, seinen Gedanken in Form eines Gedichts Ausdruck zu verleihen:

Ein Grashalm



4. Der Baldachin



5. Judengras

Ich bin ein Grashalm und wachse,
Wo kein Grashalm wachsen dürfte.
Die Erde unter mir, kühl und feucht,
Wird nur selten von Sonnenstrahlen erwärmt
Umgeben von Bäumen,
Lebe ich im Verborgenen,
Im Schatten der Geschichte.

Ich bin ein Grashalm.
Bin nicht alleine.
Bin einer von vielen hunderten.
Unsere Gemeinschaft ist klein, doch unerschrocken.
Kein anderes Gras ähnelt uns.

Ich bin ein Grashalm.
Nirgendwo sonst wirst du etwas Vergleichbares finden.
Nicht an diesem Ort.
Nicht an einem anderen Ort.
Nicht in vielen Kilometern Umkreis.
Unsere Gemeinschaft ist einzigartig.
Wahrlich, wir sind etwas Besonderes.

Ich bin ein Grashalm.
Bin so ganz anders als meine vielen Brüder.
Nicht so zäh wie Riedgras.
Nicht so hübsch wie Zyperngras.
Nicht so hoch wie Bambusgras.
Und auch nicht so gepflegt wie Ziergras.
Man nennt mich Judengras.
Und ich wachse nur hier, an diesem besondren Ort.

Ich bin ein Grashalm.
Verborgen im Herzen Europas.
Verborgen in den Tiefen Österreichs.
Verborgen im Wald, wo die Sonne nur selten scheint.
Wo die Geschichte lauert wie endloser Nebel.
Ein Geheimnis, unfassbar und rätselhaft.
Ein Grashalm, wo kein Gras wachsen dürfte.
Außer Judengras.

Ich bin ein Grashalm.
Und wachse auf ganz besonderem Boden,
Einzigartig weit und breit.
Ein Ort, in keiner Karte verzeichnet.
Nur den Menschen hier bekannt.
Voll der Erinnerungen.
Gebeine der Geschichte.
Man nennt mich Judengras.

Ich bin ein Grashalm.
Und lebe an einem heiligen Ort.
Alsbald vergessen, sodann von Gott berührt.
Dieses Land hat eine Seele.
Hat viele, viele Seelen.
Und jede Menge Judengras.

Ich bin ein Grashalm.
Zeichen in einem gottverlassnen Wald,
Der ein tiefes Geheimnis birgt.
Verfluchte Erde.
Hunderte Tote, tief unter mir.
Ein Massengrab.
Daher der Name Judengras.

Ich bin ein Grashalm.
Einer von hundert, die wachsen,
Wo kein Grashalm wachsen dürfte.
Mysterium der Wissenschaft.
Mahnmal der Geschichte.
Letzte Ruhestätte.
Namenlose Opfer des Holocaust.
Menschenleben, weggeworfen.
In Erde verscharrt, um Unrecht zu verbergen.

Ich bin ein Grashalm.
Und lebe im Verborgenen,
Im Schatten der Geschichte.
Die Toten zu meinen Füßen,
Sie strecken sich himmelwärts.
Finger aus Gras, die sich dem Himmel entgegenrecken,
Und nach den Sternen greifen.
Leben, in mir wiedergeboren.
Auch wenn ich nur ein Grashalm bin.

Nach dem Mittagessen gibt Apu ein weiteres Interview. Die Reporterin macht Fotos von ihm, während er Bürgermeister Weinhandl vor dem Kriegerdenkmal die Hand schüttelt. Und sie begleitet uns, als wir zum Haus der Lackners zurückkehren. Auch diesmal besteht Frau Lackner darauf, uns zu bewirten. Gestern diese wunderbaren Brötchen. Heute köstlicher Kuchen mit frischen Erdbeeren. Martha Zöhler, Frau Lackners Kusine, gesellt sich zu uns. Im Jahr 1945 war sie 12 Jahre alt und hielt sich gemeinsam mit Frau Lackner und dem einbeinigen Mann in dem Haus auf. Wieder werden Erinnerungen ausgetauscht, aber mein Vater hat Frau Lackner etwas Wichtiges mitzuteilen. Er möchte ihr sagen, dass er mittlerweile überzeugt ist, hier gewesen zu sein. Er glaubt, dass sie eine der Frauen war, die ihm zu essen gaben. Und dass Martha Zöhler das junge Mädchen war, das den Fremden die Türe öffnete und die Straße ausspähte, ehe sie das Haus wieder verließen. Und er erklärt Frau Lackner, dass ihre Schuldgefühle völlig unbegründet seien. Dass er ohne ihre Güte möglicherweise nicht überlebt hätte. Allein schon die Tatsache, dass er heute in ihrem Haus sitze, beweise, dass sie keinen Grund habe, sich schuldig zu fühlen. Ich weise darauf hin, dass Apu später meine Mutter geheiratet und eine eigene Familie gegründet hat. Dass sowohl mein Bruder als auch ich Kinder haben. Und dass Apus Enkelin Stacey gerade ein Mädchen namens Abby Rose geboren hat. Die Güte, die Frau Lackner und die anderen Frauen aus St. Anna gezeigt haben, hat mittlerweile drei weitere Generationen möglich gemacht. Und ich frage sie: "Sehen Sie, was ein einziger Apfel bewirken kann?"

Frau Lackner bedankt sich unter Tränen. Ich glaube, dass ihr damit wirklich eine schwere Last von den Schultern genommen wurde. Der Besuch meines Vaters hat bei ihr eine Flut an Erinnerungen ausgelöst. Aber er hat ihr auch Frieden gebracht.

Später, als ich mich daran erinnerte, wie das Foto (Foto Nr.6) von Frau Lackner, Martha und mir gemacht worden war, schrieb ich zu diesem Foto folgendes Gedicht

SECHZIG JAHRE SPÄTER



Vor langer Zeit, man schrieb das Jahr neunzehn'fünfundvierzig,
Befand ich mich auf dem Weg an den finsternen Abgrund.
Am Scheideweg erschien mir Maria als eine Prinzessin des Lichts
Mit Martha, dem Mädchen an ihrer Seite.
Sie zauberte etwas zu essen hervor und erleuchtete mir damit den Weg zum Leben.
Trotz ihrer guten Taten hegte sie Zweifel.
Sechzig Jahre später überquerte ich einen Kontinent und den Ozean.
Wir sind uns wieder begegnet mit all unsrem Sehnen.
Während ich ihre Hände drückte, konnten Martha und ich sehen,
Wie all ihre verbliebenen Zweifel von ihren Tränen hinweg gewaschen wurden.

Elisabeth Weinhandl hat das Gedicht ins Deutsche übersetzt. Näheres dazu findet sich im NACHWORT.

"zauberte etwas zu essen" Meine Welt drehte sich um die Nahrungsaufnahme von einem halben Liter einer undefinierbaren, kalorienlosen braunen Flüssigkeit, einem weiteren halben Liter einer kalorienarmen grauen Flüssigkeit und einem kleinen Stück Brot. Also wäre ein „Eierspeisbrot“ das leckerste und üppigste Festmahl, von dem man nur träumen kann. Gefolgt von einem großen Glas goldfarbigem, klarem Apfelsaft, der besser schmeckte als der beste Champagner, den es jemals geben würde.

FREITAG, 17. JUNI

Noch einmal Frühstück auf der Terrasse. Unterhaltung mit Frau Schäfmann, ähnlich wie die morgendlichen Begrüßungen an den Tagen zuvor, doch diesmal fügte ich ein paar kurze Sätze hinzu. Ich beschrieb die Schönheit der Natur, die man an diesem sonnigen Morgen von der Terrasse aus sehen konnte. Ich prophezeite auch, dass es ein wunderschöner Tag werden würde. Während ich sprach, gestikulierte ich mit den Händen. Sie verstand kein Englisch, keine einzige Silbe von dem, was ich sagte. Als Antwort deutete sie auf den Horizont und sagte: "Schöne Tage". Dagegen ließ sich nichts einwenden. Dann half ich Frau Schäfmann, die Essensreste und das schmutzige Geschirr in die Küche zu tragen. Mit dem Wort "danke" zeigte sie sich für meine Hilfe erkenntlich und ich antwortete "danke schön", vielen Dank für das Frühstück.

Bald darauf kam Elisabeth Weinhandl. Wir verstauten das Gepäck im Kofferraum des Autos und dann war auch schon die Zeit gekommen, um Abschied zu nehmen.

Es ist Zeit, unseren Besuch in St. Anna zu beenden und nach Wien zurückzukehren. Doch zuerst müssen wir noch zu Herrn Lippe um zu sehen, ob er Fotos aus vergangenen Zeiten gefunden hat. Es ist ihm nicht gelungen, aber Bürgermeister Weinhandl wird später eine Aufnahme auftreiben, die Apus Erinnerungen eindeutig bestätigt. Herr Lippe hat einen Mann namens Leo mitgebracht, der uns kennen lernen möchte. Leo ist ebenfalls bereits in den Achtzigern. Vor dem Krieg, so erklärt Herr Lippe, arbeitete Leo für seinen Großvater. Wir erfahren, dass es Leo war, der den Zaun errichtet hat! Hier vor uns steht der Errichter jenes Maschendrahtzauns, der in den Erinnerungen meines Vaters eine so große Rolle spielt, dass wir dadurch den genauen Ort seiner Unterbringung vor 60 Jahren ermitteln konnten. Leo war im Jahr 1945, als sich Apu in St. Anna aufhielt, nicht hier. Er war eingezogen worden und kämpfte im Krieg, kämpfte für die

Deutschen. Heute jedoch wollte er meinem Vater die Hand schütteln und ihm alles Gute wünschen. Diese Reise steckt wirklich voller Überraschungen.

(Leo kämpfte in Afrika für die Deutschen. Doch zu seinem Glück wurde er schon zu Beginn der Kämpfe von den Briten gefangen genommen. Die Kriegszeit verbrachte er als Kriegsgefangener in einem Lager in Ägypten.)

Während wir gerade unser Gepäck im Auto von Frau Weinhandl verstauen, um zum Bahnhof zu fahren, taucht plötzlich Frau Kikelj auf. In einer kurzen Unterrichtspause hat sie beschlossen, schnell vorbeizuschauen, um sich noch einmal von uns zu verabschieden. Mit Tränen in den Augen bedankt sie sich für unseren Besuch und verspricht, das Mathematikprogramm meines Vaters auszuprobieren. Ich habe das Gefühl, dass dies ihre Art ist danke zu sagen dafür, dass wir geholfen haben, ihre Mutter von einer großen Last zu befreien.

Am Bahnhof sagt mir Frau Weinhandl, sie habe in weniger als einer Woche das Gefühl bekommen, ich sei wie ein Bruder für sie und Apu wie ein Großvater. Apu meint daraufhin scherzend: "Warum nicht wie ein Vater!" In der Tat ist mein Vater mit seinen 80 Jahren alles andere als alt. Er verkraftet die Strapazen dieser Reise besser als ich.

SAMSTAG, 18. JUNI

Zurück in Wien besuchen wir das Krankenhaus, in dem ich wenige Tage, nachdem meine Eltern während des Volksaufstandes 1956 aus Ungarn geflohen waren, zur Welt kam. Meine Mutter war damals im 9. Monat schwanger. Mit ihrem knapp 10jährigen Sohn an der Hand stahlen sich meine Eltern über die österreichische Grenze, während sie von Grenzwachebeamten beschossen wurden. Doch das ist eine andere Geschichte. Morgen fliegen wir nach Los Angeles zurück.

Meine erste Reise nach Österreich fand Anfang 1945 statt, im Rahmen eines Todesmarsches, eskortiert von brutalen, eigens dafür geschulten ungarischen Militärpolizisten.

Meine zweite Reise nach Österreich trat ich gemeinsam mit meiner Familie an, auf einem etwas ungewöhnlichen Weg und zu einem ebenso ungewöhnlichen Zeitpunkt. Man schrieb das Jahr 1956, es war die Zeit des ungarischen Volksaufstandes und die Grenze zwischen Österreich und Ungarn war für kurze Zeit offen.

Hunderttausende nutzten die Gelegenheit und flohen aus dem kommunistischen Ungarn in den Westen, in die Freiheit. Unsere kleine Familie war auch darunter. Sie bestand

aus meiner Frau Anna, meinem Sohn David, Annas Kusine Elisabeth, deren Freund John und mir. Am 15. November fuhren wir mit dem Zug von Budapest an die österreichische Grenze, und zwar auf der Strecke Budapest - Győr - Sopron - Ebenfurt. Im Zug erfuhren wir, dass die kürzeste Entfernung zwischen einem ungarischen und einem österreichischen Dorf zwischen Kópháza und Deutschkreutz lag. Also verließen wir am Bahnhof Kópháza den Zug und überquerten die Grenze zu Fuß, um ins österreichische Deutschkreutz zu gelangen. Wir wurden von der lokalen Bevölkerung sehr herzlich empfangen. Von hier fuhren wir weiter nach Wien, um die nötigen Dokumente für unsere Weiterreise in die Vereinigten Staaten von Amerika zu bekommen. Am 7. Dezember standen wir auf dem Wiener Flughafen bereit, um unsere Reise in die USA fortzusetzen, als die Natur ihr Recht verlangte und Anna rasch ins Krankenhaus gebracht werden musste, wo sie Ron zur Welt brachte. Nach dieser kurzen Verzögerung traten wir schließlich am 21. Dezember unsere Reise nach Übersee an. Am 22. Dezember landeten wir in den USA. Und begrüßten das neue Jahr 1957 als Bewohner von Brooklyn, New York City.

Am Samstag, den 18. Juni, trafen wir den Mann von Dr. Lappin, Dr. Peter Eppel, der als Kurator des Wien Museums tätig ist. Er war eifrig mit der Gestaltung einer Ausstellung beschäftigt, die an den Zustrom der ungarischen Flüchtlinge und ihre Lebensumstände während und unmittelbar nach dem ungarischen Volksaufstand im Jahr 1956 erinnern sollte. Die Ausstellung sollte im Spätherbst 2006 anlässlich des 50. Jahrestages der Ereignisse eröffnet werden. Wir sprachen mit Dr. Eppel über unsere persönlichen Erfahrungen während unseres Aufenthalts in Österreich. Ich versprach ihm, passende Objekte für die Ausstellung zu schicken, was ich auch tat. Und wir setzten unsere Korrespondenz auch in der Folge fort.

Am Sonntag, den 19. Juni, flogen wir nach Amerika zurück. In einer kurzen Woche hatten wir einige der wichtigsten Stationen meines Lebens besucht. Dabei hatten wir außergewöhnliche Menschen getroffen und neue Freundschaften geschlossen. Anfang Juli, nach unserer Rückkehr aus Österreich, schrieb ich Bürgermeister Josef Weinhandl einen Brief:

Meine außergewöhnliche Reise ist zu Ende und ich bin wieder zu Hause. Durch die souveräne Art, mit der Sie das tägliche Programm während meines Besuches in St. Anna organisierten, war der Trip sehr erfolgreich. Während meines kurzen Aufenthalts in St. Anna konnte ich beobachten, wie Sie das Geschehen in Ihrer Gemeinde mit einem kurzen Blick, mit einer leichten Bewegung Ihrer Arme, mit Ihrer Körpersprache steuern, genauso, wie große Dirigenten die mehr als 100 Mitglieder der Philharmoniker dazu bringen, harmonisch zu musizieren und ein unvergessliches musikalisches Ereignis zu schaffen.

Jeder Führungsperson, die große Leistungen verantwortet, steht ein ebenso großartiger und liebevoller Partner beratend und unterstützend zur Seite. Sie haben das große Glück, eine liebevolle und fürsorgliche Gattin zu haben.

Mein Vater war erfolgreich; er hatte meine Mutter, die ihm eine liebevolle, fürsorgliche Ehefrau war und ihn unterstützte.

Meine Söhne sind in den von ihnen gewählten Berufen in hohe Positionen aufgestiegen. Sie haben liebevolle Ehefrauen, die sie unterstützen.

Ich war als Ingenieur erfolgreich. Und auch Anna war eine solche Ehefrau.

Ich bin auch bei meiner ehrenamtlichen Tätigkeit in der Klinik erfolgreich, in der Anna behandelt wurde. Die Ärzte und Krankenschwestern betreuten sie liebevoll und mit größter Sorgfalt. Ich bin erfolgreich, weil ich das Gefühl habe, dass mich die Liebe meiner verstorbenen Frau dort noch immer umgibt.

Wenn ich während meines Aufenthalts in St. Anna in Ihrer Gesellschaft war und Bewohner der Marktgemeinde an Sie herantraten, um etwas mit Ihnen zu besprechen, konnte ich den Ihnen entgegengebrachten Respekt wie einen Lichtstrahl spüren. Ich konnte spüren, wie mich dieser Lichtstrahl streifte.

Dank Ihrer Hilfe konnte ich der lokalen Bevölkerung für die außergewöhnliche Großzügigkeit und Menschlichkeit danken, die sie Anfang 1945 angesichts der ungarisch-jüdischen Zwangsarbeiter, unter ihnen auch ich, bewiesen hatte.

Während die Fotos vor dem Denkmal für den Zweiten Weltkrieg gemacht wurden, schüttelten wir beide einander wortlos die Hand. Ich blickte in Ihre Augen, Sie blickten in meine Augen. Schweigend drückte ich meine Dankbarkeit für Ihre großartigen Bemühungen aus, die Gräueltaten der Nazis ebenso aufzudecken wie die - im Gegensatz dazu stehende - heldenhafte Unterstützung der Bevölkerung für die geschundenen Juden. Mit Ihren Augen erwiderten Sie meine Dankbarkeit und versprachen, diesen Prozess des Aufdeckens und Sammelns von historischen Fakten rund um den Widerstand Ihrer Marktgemeinde gegen den nationalsozialistischen Wahnsinn fortzusetzen. (Anstatt Ihnen die Hand zu schütteln hätte ich Sie gerne umarmt, aber ich hatte Angst, Sie in Verlegenheit zu bringen.)

Danke für Ihre großartige Gastfreundschaft.



7. Händeschütteln mit dem Bürgermeister

EINE UNGEWÖHNLICHE BEZIEHUNG

Als ich nach unserer Reise nach St. Anna am Aigen wieder in Ventura angekommen war, schrieb ich auch einen Brief an Elisabeth Weinhandl, die Frau des Bürgermeisters. Hier ein Auszug daraus:

Als ich im letzten Juni in St. Anna war, haben Sie - am Bahnhof Fehring - erklärt, ich hätte Sie beeindruckt. Sie sagten, Sie hätten das Gefühl, Ron sei zu Ihrem Bruder geworden und ich sei wie ein Großvater für Sie. Aber auch ich bin gegen Eindrücke nicht immun, auch ich habe mir ein Bild gemacht. Dank Ihrer Hilfe konnte ich eine lebende Person ausfindig machen - Maria Lackner -, die in einer ganz besonderen Gruppe aktiv war, einer Gruppe, die Juden das Leben rettete, auch mir. Als Reiseführerin, Übersetzerin und Gastgeberin an meiner Seite haben Sie bewiesen, dass Sie mit Ihrer Großzügigkeit den Mitgliedern dieser besonderen Gruppe um nichts nachstehen. In den Gesprächen mit den wenigen Menschen, die ich in nicht einmal einer Woche in St. Anna getroffen habe, konnte ich feststellen, dass der Charakterzug der Großzügigkeit von den Müttern an die Kinder weitergegeben wurde und dass Sie und Ihr Mann einen großen Anteil daran erhalten haben. Ich habe das Gefühl, in Ihnen und Ihrem Mann neue Mitglieder meiner Großfamilie gefunden zu haben.

Elisabeth Weinhandl und ich korrespondieren regelmäßig miteinander. Nach meiner Österreichreise, als ich nach Amerika zurückgekehrt war, besuchte ich meine erste Urenkelin. Ich nahm auch an der Zeremonie teil, in der sie ihren Namen erhielt. Elisabeth Weinhandl erkundigte sich via Email nach dem Verlauf der Feier. In meiner Antwort schrieb ich ihr, dass sie etwa zwanzig Minuten gedauert hatte. Paula, eine der neuen Großmütter, weinte zwanzig Minuten lang und fand eine Schulter, die ihres Mannes Ferenc, an der sie sich ausweinen konnte. Ich hingegen putzte zwanzig Minuten lang meine Augengläser, denn die Schulter, an der ich mich hätte ausweinen können, gibt es nicht mehr. Elisabeth Weinhandl berichtet mir über ihr alltägliches Leben. Über das extrem heiße Wetter, das die Schwarzbeerernte erschwert. Über ihre Sorgen, die Holunderbeerernte könnte unter dem vielen Regen leiden. Darüber, dass sie wieder im Chor singt, nachdem die Probleme mit ihren Stimmbändern besser geworden sind. Sie schreibt über die Holunderbeerernte und über die Präsentation des Holundersaftes. Sie schreibt über ihr Familienleben und über gelegentliche Krankheiten, wir sind wie Familienmitglieder, die Nachrichten austauschen. Wir haben den Wochenendtrip der Weinhandls in die ungarische Stadt Pécs besprochen. Und natürlich haben wir auch vor ihrem Ausflug nach Budapest viele Emails ausgetauscht, Höhepunkt der Reise war eine Aufführung der Csárdásfürstin, einer Operette von Emmerich Kálmán. Annas Eltern und Großeltern hatten die Melodien aus der Csárdásfürstin ständig vor sich hin gesummt. Und dann der Besuch einer Freiluftaufführung von Verdis Oper Nabucco im Burgenland. Seit damals spiele ich zum Vergnügen der Patienten in der onkologischen Klinik regelmäßig den "Gefangenenchor" auf meiner Harfe. Ich berichte Elisabeth Weinhandl über wichtige Ereignisse in meiner Familie und über meine ehrenamtliche Arbeit an der onkologischen Klinik. Ich kenne die Namen ihrer Familienmitglieder. Und sie wiederum kennt meine engste Familie beim Namen.

Seit meiner Rückkehr aus St. Anna haben wir Geschenke ausgetauscht. Und Urlaubsgrüße. Elisabeth Weinhandl ist mir noch immer dabei behilflich, fehlende Informationen zu sammeln, die, so denke ich, dieses Resümee ergänzen und vervollständigen werden. Ich hoffe, dass wir beide diese neue, enge Freundschaft pflegen werden.

Ich möchte diese neu gefundene Nähe hier aus einem ganz besonderen Blickwinkel betrachten. Vor sechzig Jahren waren alle erwachsenen Männer aus den Dörfern fern von Zuhause und kämpften für Hitler. Das Essen war knapp. Doch die Frauen teilten das

Wenige, das sie hatten, in Form von Lebensmitteln, die ich auf meinen Ausflügen nach dem Überklettern des Lagerzauns erhielt. Diese Frauen schenkten mir Nahrung und riskierten dabei ihr eigenes Leben und das ihrer Familie. Sie waren die Großmütter und Großtanten der Weinhandl-Generation. Deshalb stehen Elisabeth Weinhandl und Bürgermeister Josef Weinhandl auch in einer alten Familientradition. Sehen wir uns die Beziehung zwischen Maria Lackner und mir aus demselben Blickwinkel an. Maria Lackner war erst 25 Jahre alt. Sie behandelte mich besonders gut und brachte dabei sich und ihre gesamte Hausgemeinschaft in Gefahr. Doch nach all ihren guten Taten wünschte sie sich sehnlichst, zumindest einen Menschen wiederzusehen, dem sie geholfen hatte. Denn ihre Hilfe war von einem schlechten Gewissen begleitet gewesen, von dem Gefühl, nicht genug gegeben zu haben. Ich war einer jener Juden, denen sie Nahrung geschenkt hatte. Durch meinen Besuch wurden ihre beiden Töchter Mary und Cäzilia Zeugen, wie eine große Last von den Schultern ihrer Mutter fiel. Die Lackners und ich stehen ebenfalls in engem Kontakt. In den oben beschriebenen Abschiedsszenen, am Fehringer Bahnhof zwischen Elisabeth Weinhandl und Ron und mir, aber auch im Haus der Familie Schäfmann zwischen Cäzilia und mir, kommt diese Nähe zum Ausdruck.

RESÜMEE

Ich reiste nach Sankt Anna am Aigen mit dem vorrangigen Ziel, DANKE zu sagen für die lebensrettenden Nahrungsmittel, die mir geholfen hatten, die Befreiung zu erleben. Mit dem Ziel, vielleicht auf Menschen zu treffen, die im Jahr 1945 in den betroffenen Dörfern gelebt hatten. Und mit dem Ziel, die Orte, an denen ich geschlafen, gearbeitet und um Essen gebettelt hatte, zu besuchen und wiederzusehen. All das habe ich innerhalb von fünf kurzen Tagen erreicht.

Sechzig Jahre lang hatte ich in dem Glauben gelebt, dass sich der Ort, an dem ich meine tägliche Essensration bekam, und der Raum, in dem ich schlief, im Schulhaus befanden. Doch bereits bei meiner Ankunft in St. Anna begann ich daran zu zweifeln, dass das Schulgebäude mein Schlafquartier gewesen war. Innerhalb von zwei Tagen fanden wir heraus, dass das Lippe-Lagerhaus als unsere "Frühstückspension" gedient hatte. Doch die Vorstellung, im Schulhaus untergebracht gewesen zu sein, ließ mir keine Ruhe. Woher hatte ich die Idee, dort geschlafen zu haben?

Während ich meine Österreichreise vom Juni 2005 zusammenfasste, korrespondierten Dr. Lappin, Bürgermeister Weinhandl, Frau Weinhandl, Herr Schober und ich weiterhin via email miteinander. Im Laufe der Zeit beschrieb ich dabei immer wieder scheinbar zusammenhanglose Episoden aus der Zeit meines Zwangsarbeiterdaseins. Diese Episoden schienen deshalb ohne Zusammenhang, weil ich sie nach sechzig Jahren nicht richtig einordnen konnte. Im Mai 2006, fast ein Jahr nach meiner Reise, stieß Dr. Lappin beim Lesen eines dieser Emails auf einen wichtigen Punkt, der sie auf eine neue Idee brachte. Wie Archivdaten zeigten, lag sie damit richtig. Wenn man die Teile des Puzzles richtig zusammensetzt, ergibt sich folgendes Bild:

Wir arbeiteten als Zwangsarbeiter in der ausgebombten Ölraffinerie in Szöny, Ungarn. Es war der erste Weihnachtsfeiertag des Jahres 1944. Die regulären Arbeiter aus der Umgebung hatten frei, sie feierten Weihnachten. Doch Feiertag hin oder her, die deutsche Armee brauchte Öl. Die Raffinerie stand still, während die Pipelines weiter Rohöl anlieferten. Die Leitungen wurden angezapft und das Erdöl in Stahlfässer zu je 55 Gallonen verladen. Für diese Aufgabe wurden wir, ein Kontingent jüdischer Zwangsarbeiter, eingeteilt. Wir mussten die Fässer befüllen und sie anschließend auf die deutschen

Lastwägen rollen. Eine schmutzige, rutschige und gefährliche Arbeit, die mir in Erinnerung geblieben ist. Zwei oder drei Tage später mussten wir das Lager räumen. Wir erhielten neue Wachen zugeteilt, brutale Militärpolizisten, die eigens für diese Aufgabe ausgebildet worden waren. Todesmarsch Richtung Westen.

Wir marschierten von Szöny in Richtung Komárom, Győr, Sopron. Und von Sopron weiter nach Österreich. Tagsüber marschierten wir, nachts wurden wir eingesperrt. Jeder, der aus der Marschkolonnie heraustreten musste, aus welchem Grund auch immer, wurde sofort erschossen. In der Nähe von Sopron, noch ehe wir die Stadt erreichten, wurde uns befohlen, am Straßenrand anzuhalten. Wir mussten den Inhalt unserer Taschen und Rucksäcke auf unsere Decken leeren. Praktisch all unsere persönlichen Habseligkeiten wurden konfisziert. Um dieses Ziel - die Beschlagnahme unserer Habe - zu unterstreichen, wurden willkürlich zwei Kameraden ausgewählt und vor unseren Augen von einem Exekutionskommando erschossen. Diese Farce wurde unter dem Vorwand inszeniert, die beiden hätten versucht, etwas in ihren Taschen zu verbergen. Das Ganze diente nur zur Warnung. Nahezu alles wurde konfisziert, ausgenommen davon waren nur die Kleider, die wir am Leib trugen, und unsere Decken. Darüber hinaus durfte ich nur meine Ausweispapiere sowie den leeren Rucksack mit dem Essgeschirr und der Feldflasche, meine Zahnbürste und meinen Gillette-Rasierer behalten. Wir mussten uns jeden Tag rasieren, doch das dazu benötigte Wasser wurde uns verweigert. Von da an reisten wir mit leichtem Gepäck. Ich erinnere mich daran, dass wir gegen Ende unseres Marsches im Stadtzentrum von Sopron Schnee schaufeln mussten. Unser letzter Aufenthalt in Ungarn war die Steiner-Ziegelfabrik in der Soproner Aranyhegy Straße Nr. 1.

Wie es scheint, diente die Ziegelfabrik als Zwischenstation, als Konzentrationslager. Bei unserer Ankunft befanden sich dort bereits mehrere hundert Juden. Wenn mich meine Erinnerung nicht täuscht, sah ich auch jüdische Frauen. Tagtäglich wurden Menschen ausgesondert, in Zwangsarbeiterkompanien eingeteilt und weggebracht. Als wir ankamen, wurden wir einfach unter den anderen Lagerinsassen aufgeteilt. Wenn ich mich recht erinnere, war das der Moment, in dem Gyuri und ich von unseren Kameraden - mit denen wir früher, in Szöny, Freundschaft geschlossen hatten - getrennt wurden. Wir schliefen eine oder vielleicht auch zwei Nächte in der Ziegelfabrik und wurden dann einer neuen Gruppe zugeteilt, um in ein anderes Lager gebracht zu werden.

Während meiner Recherchen zum Standort der Steiner-Ziegelfabrik stellte ich fest, dass ungarisch-jüdische Zwangsarbeiter direkt in der Fabrik in Massengräbern verscharrt worden waren. Ich fand auch heraus, dass die Familie Steiner im Zentrum von Sopron gewohnt hatte, und nicht in dem eindrucksvollen Gebäude auf dem Fabrikgelände.

Die Gleise der Bahnlinie Győr-Sopron-Ebenfurt verlaufen auf der anderen Seite der Straße, in einiger Entfernung zu ihr.

Die Ziegelfabrik gehört zu den wichtigsten Puzzlesteinen, die Dr. Lappin in den Archiven ausgegraben hat. In den vergangenen sechzig Jahren war sie stets in meinen Erinnerungen herumgegeistert, aber ich konnte sie nicht richtig einordnen. Es fehlten einfach die Verbindungsglieder.

Von der Ziegelfabrik wurden wir - zu Fuß - zu einem anderen Zwischenlager gebracht (das sich bereits in Österreich befand), wo wir entlaust und auf den weiteren Transport vorbereitet wurden. Es handelte sich um den kürzesten Tagesmarsch, seit wir Szöny verlassen hatten. Wir schafften die Strecke in etwa vier bis sechs Stunden.

Es folgt eine kurze Beschreibung der Entlausungsstation: Ich denke, wir waren in einer ziemlich großen Weinkellerei. Das Entlausungsbad befand sich in einer überdimensionierten Halle mit drei - möglicherweise auch vier - großen Holzwannen. Stein-Schiefer- oder Keramikfliesenboden. Vielleicht auch ein Erdboden, aber das ist sehr

unwahrscheinlich. Der Boden war jedenfalls ziemlich glatt. Holzwannen dieser Art wurden in den Weinkellereien zum Auspressen der Weintrauben und zum Aufbewahren des frischen Traubensaftes verwendet, ehe dieser zum Fermentieren in Holzfässer umgefüllt wurde. Die Größe der Wannen betrug etwa 4 oder 5 Meter im Durchmesser, die Seiten waren etwas weniger als einen Meter hoch. Ich schätze, dass jede Wanne weit mehr als 1.000 Liter fasste. Sie waren zu etwa drei Viertel mit warmem Wasser gefüllt. Ich denke, das warme Wasser war hineingepumpt worden. Weinkellereien dieser Art waren definitiv mit Pumpen zum Umfüllen des Weines ausgestattet. Wir mussten gruppenweise ein kurzes Bad nehmen und dabei dasselbe Wasser benutzen. Jeweils fünfzehn von uns waren gleichzeitig in einer Wanne. Es gab auch Seife. Die Dampföfen waren runde, zylindrische Objekte mit stabiler Basis bzw. Unterbau. Der Durchmesser betrug etwa 60 cm, die Länge ca. 100 bis 120 cm. An der Vorderseite war eine Öffnung mit einer runden Tür. Mit schnellen Dampfkreisläufen versorgten vielleicht zehn bis zwölf Öfen eine Gruppe unserer Größe.

Von der Weinkellerei wurden wir nach St. Anna verlegt. Wir könnten mit der Bahn gefahren sein, in Güterwaggons, von einer nahen gelegenen Bahnstation bis in die Nähe von St. Anna, wahrscheinlich bis zum Bahnhof Fehring. Ich erinnere mich auch an eine Bahnfahrt, die ich nie richtig zuordnen konnte. Wir waren nicht allzu viele, vielleicht 150 - 160. Jedenfalls wurden wir nicht wie Sardinien in die Waggons gezwängt. Es gab genug Platz und die Türen waren nicht versperrt.

Wir kamen - im Laufe des Nachmittags - zu Fuß in St. Anna an und wurden zu unserer Schlafstelle im Lippe-Lagerhaus geführt, wo wir unser Quartier aufschlugen. Ich blickte mich um und abgesehen von meinem Freund Gyuri sah ich lauter neue Gesichter, keiner der alten Kameraden war hier. Unsere neuen Mitgefangenen waren meist junge Männer, etwa in meinem Alter. Wir alle waren ungarisch-jüdische Zwangsarbeiter. Wir alle sprachen Ungarisch. Ich wusste nicht, dass in St. Anna bereits zwei weitere Gruppen mit ungarischen Juden an zwei verschiedenen Orten untergebracht waren, wenn auch in nächster Nähe. Sie waren bereits viel früher in St. Anna angekommen. Die erste Gruppe wohnte im Schulhaus, die zweite im Kino. Die dritte Gruppe, also wir, landete im Lippe-Lagerhaus.

Am nächsten Morgen wurden wir zu unserer Arbeitsstelle geführt, wo Gruppen von jeweils zehn Männern gebildet wurden, die zusammenarbeiteten. Meine Gruppe sollte in den nächsten zwei Monaten unverändert bleiben, auch Gyuri gehörte dazu. Wir arbeiteten gemeinsam. Wir unterhielten uns auf Ungarisch. Wir vertrauten einander bei der Arbeit. Wir arbeiteten harmonisch zusammen, sofern das Wort "harmonisch" hier angebracht ist. In unseren Gesprächen wurde das Schulgebäude unzählige Male am Tag als "unsere Unterkunft" erwähnt. Ich wusste nicht, dass acht der zehn Männer aus meiner Gruppe in einem anderen Gebäude als Gyuri und ich wohnten. Ich nahm an, dass wir alle am selben Ort untergebracht waren, wenn auch in verschiedenen Räumen, so dass wir uns nur an der Arbeitsstelle trafen. Es waren die Gespräche bei der Arbeit, durch die sich das Schulhaus in meine Erinnerungen eingeschlichen hatte.

Unsere Email-Korrespondenz förderte noch einen weiteren Aspekt zu Tage:
Vor unserer Verlegung nach St. Anna wurden wir Ende Jänner oder Anfang Februar 1945 in der Weinkellerei einer Entlausung unterzogen. Wie kam es, dass ich und andere Kameraden aus der Lippe-Lagerhaus-Gruppe in knapp zwei Monaten mit Flecktyphus infiziert wurden? Woher kamen die Läuse und die Krankheit? Dr. Lappin hat die Aussagen von Überlebenden gesammelt. Und daraus geht hervor, dass sich einige der Lagerinsassen bereits wieder von Flecktyphus erholten, als sie Ende März 1945 aus dem Kino weggebracht wurden. Die erste Gruppe war im Schulgebäude untergebracht, die zweite schlief im Kino und wir, die dritte Gruppe, wohnten im Lippe-Lagerhaus. Alle drei Gruppen lebten unter völlig unhygienischen Bedingungen. Die anderen waren bereits viel länger dort. Sie waren von Läusen befallen und mit Flecktyphus infiziert. Wir mischten uns untereinander und

arbeiteten zusammen. So konnten sich die Läuse und die Krankheit unter uns ausbreiten. Und so war es möglich, dass ich innerhalb kürzester Zeit an Flecktyphus erkrankte.

Während meines Besuchs im Oktober 2010 fand ich heraus, dass eine andere kleine Gruppe von ca. 60 jüdischen Zwangsarbeitern zusammen mit meiner Gruppe beim Bau desselben Panzergrabens arbeitete. Wir waren in St. Anna untergebracht, die anderen jedoch im Schulhaus eines nahegelegenen Dorfes, damals Sinnersdorf, heute Kramarovci. In meiner Gruppe waren 10 Arbeiter, 8 davon aus Sinnersdorf, dazu noch Gyuri und ich. Wir sprachen täglich über das Schulhaus, in dem „wir“ wohnten und daher kam ich zu der Annahme, dass ich im Schulgebäude untergebracht wäre. Wir arbeiteten zusammen und legten währenddessen unsere Mäntel auf einen Haufen. Ich glaube, dass wir uns auf diese Weise mit Läusen ansteckten und in der Folge auch mit Flecktyphus. Nach der Einschätzung von Historikern gibt es Hinweise, dass der Flecktyphus vorwiegend in der Sinnersdorfer Gruppe aufgetreten ist.

Später, im Jahr 2000, bekam ich einen Hinweis auf den früheren jüdischen Zwangsarbeiter Charles Dévay. Sein Alter: Ein Jahr älter als ich. Er lebt in Toronto, Ontario. Er ist sehr schwerhörig und auch dement. Zu diesem Zeitpunkt fehlte ihm jegliche Erinnerung daran, wo er als Zwangsarbeiter eingesetzt worden war. Aber durch eine frühere Aussage von ihm konnte er der Gruppe, die in Sinnersdorf/Kramarovci eingesetzt wurde, zugeschrieben werden. Er litt gleichzeitig wie ich an Flecktyphus und befand sich auch gleichzeitig mit mir in der Quarantänebaracke. Wie ich wurde auch er von den Russen befreit und vermutlich war er einer der Überlebenden aus meiner kleinen Gruppe, die am 5. April 1945 die sogenannte „Höll“ verließ. Und das stimmt mit der Tatsache überein, dass ich gleichzeitig mit ihm an Flecktyphus litt.

Begleitet von Ron reiste ich nach Sankt Anna am Aigen, um DANKE zu sagen für die lebensrettenden Nahrungsmittel, die mir geholfen hatten, die Befreiung zu erleben. Wir erfuhren neue Einzelheiten über das Schicksal, das die ungarisch-jüdischen Zwangsarbeiter - darunter auch ich - in den Jahren 1944-45 in Sankt Anna am Aigen erlitten hatten. Wir machten den Ort ausfindig, an dem ich im Februar und März 1945 untergebracht war. Wir fanden die Stelle, an der sich Anfang April 1945 die Krankenbaracke - von den Einheimischen "Granitbaracke" genannt - befunden hatte, in die man mich zum Sterben gebracht hatte. Wir nahmen ein Ziegelstück von der "Granitbaracke" als Souvenir nach Hause mit. Wir trafen Maria Lackner, die sich als furchtlose junge Frau am Widerstand gegen das Naziregime und an der Hilfe für die Juden beteiligt und mir lebensrettendes Essen geschenkt hatte. Bei unserem Treffen mit Maria Lackner war auch eine Fotografin anwesend, die in einer großartigen Aufnahme einen wunderbaren, tränenreichen, einzigartigen, historischen Augenblick in unser beider Leben festgehalten hat. Wir lernten Menschen kennen, deren Großzügigkeit genauso wunderbar ist, wie die ihrer Mütter und Großmütter. Wir erlebten ein Gefühl der Freude und des Glücks, wie man es nur einmal im Leben erfährt. Und wir haben einen kleinen Teil der Geschichte neu geschrieben. Wir haben viel erreicht.

Am 18. Juli 2005, kurz nach meiner Rückkehr aus Österreich, legte ich Yad Vashem einen Antrag mit dem entsprechenden Beweismaterial vor, in dem das heldenhafte, lebensrettende Verhalten von Frau Maria Lackner bezeugt wurde. Am 17. März 2007 schickte Yad Vashem ein Anerkennungsschreiben an Maria Lackner, in dem ihr Dank und Wertschätzung dafür ausgesprochen wurden, dass sie mit ihrer Menschlichkeit zum Überleben der Holocaustopfer beigetragen hatte. Die Erinnerung an ihre humanitären Taten in einer Zeit, in der das jüdische Volk großes Leid erdulden musste, werden in den Archiven von Yad Vashem aufbewahrt werden, um zukünftige Generationen zu inspirieren.

GYURI

Gyuri und ich waren gleich alt. Ich wurde im Mai geboren, Gyuri im Juni desselben Jahres. Wir lebten beide in Rákospalota. Seit unserer Kindheit waren wir Freunde und im Mai 1944 wurden wir beide zur Zwangsarbeit in die ungarische Armee eingezogen, sogar in die gleiche Kaserne. Wir hielten zusammen, wir halfen einander bis zum Befehl zur Evakuierung, der unser Lager ungefähr am 27. März 1945 erreichte.

Weil ich an Fleckfiebertyphus erkrankt war und kaum gehen konnte, brachte mich Gyuri zur Quarantänebaracke in der sogenannten „Hölle“ und dort verabschiedeten wir uns. Er dachte, er würde mich nie wieder sehen. Er wurde aus dem Lager heraus auf einen der Todesmärsche jüdischer Zwangsarbeiter nach Mauthausen geschickt.

Nach seiner Befreiung aus Mauthausen kehrte er nach Rákospalota zurück. Seine Mutter und seine Schwester Klara hatten beide Auschwitz überlebt. 1949 emigrierten Gyuri, seine Mutter und seine bereits verheiratete Schwester mit ihrem Mann nach Israel.

Viel später, 1965, emigrierte Gyuri in die USA und ließ sich in Kalifornien nieder. Nachdem meine Familie und ich 1956 nach Amerika ausgewandert waren, siedelten wir uns an der Ostküste in Brooklyn, New York, an.

Gyuri besuchte regelmäßig einmal im Jahr seine Mutter und Schwester in Israel. Immer wenn er nach Israel reiste, plante er einen kurzen Aufenthalt in New York ein um mich und meine Familie zu besuchen.

1980 ist Gyuri gestorben.

NACHWORT

Während der ersten beiden Aprilwochen des Jahres 2007 waren Elisabeth, Josef und Stefanie Weinhandl zu Gast bei mir in Ventura. In diesen kurzen vierzehn Tagen wurde uns klar, dass wir eine außergewöhnlich schöne Zeit miteinander verbrachten. Das lag in erster Linie daran, dass wir in weniger als zwei Jahren - durch unsere Korrespondenz - eine Beziehung entwickelt hatten, die von gegenseitigem Respekt und Liebe gekennzeichnet ist. Wenn ich heute zurückblicke und mir das Bild "Händeschütteln mit dem Bürgermeister" nochmals ansehe, erkenne ich bereits die ersten Anzeichen einer Freundschaft; man kann es an unseren Gesichtern ablesen. Am nächsten Tag, nach dem Händedruck mit dem Bürgermeister, sagte Elisabeth Weinhandl, als sie sich auf dem Fehringer Bahnhof von Ron und mir verabschiedete, Ron sei wie ein Bruder für sie geworden und ich sei wie ein Großvater für sie. Ich denke, das kam daher, dass sie in den fünf kurzen Tagen, die wir in St. Anna verbracht hatten, von meinen Hochgefühlen angesteckt worden war. Und die Beziehung zwischen den Weinhandls und mir begann zu wachsen.

Aber gehen wir in der Zeit nun ein wenig zurück. Es folgt eine gekürzte Version meiner Ankunft in Budapest im April 1945 (aus der Originalbeschreibung in "We Couldn't Cry"):

Unmittelbar nach meiner Rückkehr nach Budapest fuhr ich nach Rákospalota. Ich war auf dem Weg nach Hause, nach meinem Zuhause, das ich hatte verlassen müssen, als der Einberufungsbefehl kam. Ich suchte den Ort auf, an dem meine Eltern, meine Schwester und ich zuvor gelebt und den wir unser ZUHAUSE genannt hatten. Doch dort lebten nun fremde Menschen. Ich läutete an der Wohnung unserer Nachbarn und bat um Auskunft. Die

Familie Sas empfing mich mit offenen Armen. Sie gaben mir zu essen und bereiteten in einem großen, schüsselförmigen Waschbecken ein Bad für mich vor. Ohne Umschweife zog ich mich aus und stieg in das Bad. Frau Sas wusch mich, wie eine Hebamme ein neugeborenes Kind wäscht. Während ich badete, wurden die Kleider, die ich bei meiner Ankunft getragen hatte, sowie alle anderen brennbaren Habseligkeiten, die ich mitgebracht hatte, verbrannt. Nach dem Bad zeigte mir Frau Sas einen Wäschekorb mit Kleidung. Mir wurde klar, dass dies meine Kleider waren und dass sie von meiner Mutter zusammengelegt worden waren. Ich sah es an der besonderen Art, mit der sie die frische Wäsche zu falten pflegte. Eine kurze Erklärung folgte, in der ich alles erfuhr, was die Familie Sas über das Schicksal und den Verbleib meiner Familie wusste.

Das war der Beginn meines Lebens in Freiheit.

Viktor E. Frankl schreibt über seine Erfahrungen in diversen Konzentrationslagern aus der Sicht eines Psychiaters. Er vertritt die Ansicht, dass jeder Gefangene nach seiner physischen Befreiung auch eine emotionale Befreiung erleben sollte. Mit Hilfe seiner Schriften und dank meiner eigenen Erfahrungen bin ich in der Lage, meinen Gedanken wie folgt Ausdruck zu verleihen:

In "We Couldn't Cry" wie auch in der vorliegenden Zusammenfassung habe ich geschrieben, dass Anna und ich in den siebenundfünfzig Jahren, die wir miteinander verbringen durften, täglich über unser Leben während des Holocaust sprachen, über unsere Verluste und unsere Erfahrungen in den Lagern. Wir heirateten etwa ein Jahr nach unserer Befreiung. Zwei Jahre nach Annas Tod kehrte ich nach St. Anna zurück, an den Ort, an dem sich Anfang 1945 mein Lager befunden hatte. Also ungefähr sechzig Jahre nach meiner Befreiung.

Sechzig Jahre lang hatte ich ein Leben in Freiheit geführt, ohne wirklich frei zu sein. Die Rote Armee hatte mich physisch befreit. Sie hatte die Ketten jener Fußfesseln gelöst, die mir die Nazis angelegt hatten. Doch die losen Ketten sollte ich sechzig Jahre lang mit mir herumschleppen.

Während meines Besuchs in St. Anna zeigte mir Bürgermeister Josef Weinhandl, wo das Lager gewesen war, in dem ich gelebt hatte. Er brachte mich an den Ort, an dem ich Panzergräben hatte ausheben müssen. Er führte mich auch an die Stelle, wo sich die Krankenbaracke befunden hatte, wo ich den Schüssen aus dem deutschen Maschinengewehr entgegengesehen und die letzten 4 oder 5 Tage vor unserer Befreiung verbracht hatte. Die Frau des Bürgermeisters, Elisabeth Weinhandl, ermöglichte ein Wiedersehen mit Frau Maria Lackner, die mir im Jahr 1945 lebensrettendes Essen geschenkt hatte.

Sechzig Jahre nach meiner physischen Befreiung ermöglichten mir die Weinhandls damit auch meine emotionale Befreiung. Mit ihrer liebevollen, herzlichen Art schnitten Elisabeth und Josef Weinhandl die Ketten ab und sorgten dafür, dass meine Fesseln von nun an viel leichter zu tragen waren. Seit meiner Rückkehr aus St. Anna hat sich aus dieser Herzlichkeit eine enge und liebevolle Freundschaft entwickelt.

In "We Couldn't Cry" erinnert sich Anna an ihre Befreiung und schreibt dazu Folgendes:

Nun stellt sich die Frage: Ich bin hier, aber habe ich wirklich überlebt? Körperlich bin ich hier, aber meine Gedanken kehren immer wieder zu diesen schrecklichen Erfahrungen zurück. Ich trage diese schrecklichen Erfahrungen für immer mit mir herum. Jeden Tag kommt die Erinnerung zurück. Und quält mich.

Am Tag unserer Ankunft in St. Anna, am Sonntag, dem 12. Juni, hatte ich Zweifel. *Sind wir im richtigen Dorf? Sind wir im richtigen Land? Sind wir im richtigen Universum? Oder ist das Ganze nur ein Albtraum? Ein teuflischer Trick? Oder einfach eine Fata Morgana?* Die Weinhandls machten all diesen Zweifeln ein Ende. Sie führten mich zu den

realen Orten, an denen ich im Jahr 1945 meine alpträumerhaften Erfahrungen gemacht hatte. Maria Lackners Hand in meiner Hand war ebenso real. Ihre Tränen vertrieben die Zweifel, die sie selbst gequält hatten, und trugen zu meiner emotionalen Befreiung bei.

Während ich das Foto betrachtete, das Maria Lackner mit Tränen auf den Wangen zeigt, schrieb ich ein Gedicht, um meine Empfindungen in Worte zu fassen. Elisabeth Weinhandl machte sich daran, es ins Deutsche zu übersetzen. Per Email wurde das Gedicht unzählige Male hin- und hergeschickt, bis es seine jetzige Form erhielt. Wir haben es gemeinsam geschaffen. Ich habe so manches englische Wort geändert, um es den deutschen Begriffen anzupassen, und Elisabeth Weinhandl fand neue Begriffe, die dem englischen Text besser entsprachen. SIXTY YEARS LATER/SECHZIG JAHRE SPÄTER ist das gemeinsame Werk zweier Menschen. Danke, Elisabeth! Ich weiß, dass solche Danksagungen gewöhnlich ins Vorwort gehören, aber dies ist ja auch keine gewöhnliche Geschichte.

Viktor Frankls Worte legen es nahe, dass jemand, der emotionale Befreiung erreichen möchte, professionelle psychiatrische Hilfe in Anspruch nehmen sollte. Meine Hilfe kam jedoch von Laien, die keine professionellen Psychologen sind. Die Weinhandls sind einzigartige, liebevolle und fürsorgliche Menschen aus dem richtigen Teil der Welt. Auch Anna war von liebevollen Menschen umgeben und doch zweifelte sie an ihrer physischen bzw. fehlenden emotionalen Befreiung. Ich habe meine Frage nicht auf diese Art formuliert, ich habe mein Leben einfach gelebt und mir gewisse Fragen im Geheimen gestellt. Die Weinhandls sind in St. Anna/Aigen geboren und aufgewachsen, an jenem Ort, an dem ich als Zwangsarbeiter unmenschlich behandelt worden war. An dem die Nazis eine Tötungsmaschinerie in Gang gesetzt hatten, um jüdisch-ungarische Zwangsarbeiter abzuschlachten. An dem ihre Großeltern das eigene Leben und das ihrer Familien riskierten, um sich den Nazis zu widersetzen, zur Unterstützung und Rettung der Juden. Heute leben sie an einem ruhigen, friedlichen Ort und haben es sich zum Ziel gesetzt, die dunklen Kapitel der Nazi-Zeit und die Auswirkungen der nationalsozialistischen Gräueltaten auf die Menschlichkeit aufzuzeigen. In Anbetracht dieser Tatsachen waren sie geradezu prädestiniert dazu, mich von den Fesseln der Nazis zu befreien. Liebevoll arbeiteten sie Tag für Tag an dieser Befreiung und ich merkte, wie meine Fesseln mit jedem Male lockerer wurden. Liebevoll machte mir Elisabeth Weinhandl klar, dass der 5. April 1945 nicht nur der Tag meiner physischen Befreiung war, sondern dass ich damals auch neu geboren wurde. Als ich mir dieser Tatsache unlängst bewusst wurde, hatte ich das Gefühl, meine Fesseln endgültig verloren zu haben. Vielleicht sind sie auch nur so leicht geworden, dass ich sie kaum noch spüre. Werde ich jemals vollkommen frei sein? Anna trug die Nummer, die ihr in Auschwitz eintätowiert worden war, bis zu ihrem Lebensende. Mein Schicksal ist es, eine - mittlerweile - weitaus leichtere Last zu tragen. Mein Leben ist freier geworden und das versetzt mich in die Lage, ein "imaginäres Denkmal für Anna zu errichten". Zu diesem Denkmal gehört es, dass ich Musik auf meiner Harfe mache. Dabei spiele ich häufig eine Melodie, die mich an ein bestimmtes Ereignis erinnert, an ein Bild, über das Anna und ich oft gesprochen haben. Es zeigt meine Mutter, wie sie Ende Jänner 1944 an einem Sabbat ihrem Mann und ihren beiden Kindern das Mittagessen serviert, während sie voller Freude der Musik im Radio lauscht. Es handelte sich um Antonin Dvoraks Symphonie Nr. 9 "Aus der Neuen Welt" und die Melodie stammte aus dem Satz "Largo". Diese Musik ist wie ein geschliffener Edelstein und bildet den Kern des Denkmals, das ich zur Erinnerung an Anna errichten möchte. Als "Ehrenamtlicher Mitarbeiter des Jahres" erhielt ich für das Jahr 2007 eine hoch angesehene Auszeichnung der Ventura County Medical Resource Foundation. Die Menschen, die mich für den Preis nominierten, hatten mich - da bin ich mir fast sicher - bei meinen Bemühungen beobachtet und machten mit ihrer Nominierung mein "imaginäres Denkmal" sichtbar.

PARALLELEN

In den Jahren 1944-45 erhielt Maria Lackner, zusammen mit anderen Bewohnern der Gegend, den Befehl, die Nazis und ihren Krieg mit ihrer Arbeitskraft zu unterstützen. Manchmal musste sie Panzergräben ausheben, manchmal in der Küche arbeiten. Für keine dieser Tätigkeiten wurde sie bezahlt. Während ihrer Arbeit in der Küche bemerkte sie, dass auf Befehl der Nazis zugeteilte Lebensmittel weggeworfen wurden, anstatt sie den Juden zu überlassen oder sie den Einheimischen zu geben, die selbst kaum etwas zu essen hatten. Sie und die lokale Bevölkerung sahen darin einen Akt der Entmenschlichung.

Siebenundfünfzig Jahre lang diskutierten Anna und ich tagtäglich über die Schrecken des Holocaust und über unsere persönlichen Erfahrungen in dieser Zeit. Etwa zur selben Zeit sprachen auch Maria und Josef Lackner Tag für Tag über das Leid, das Josef Lackner in den drei Jahren erfahren hatte, die er als Kriegsgefangener in russischen Lagern verbringen musste. Alle drei wurden wir aus unseren Gefängnissen befreit. Anna und ich erhoben uns wie der sprichwörtliche Phönix aus der Asche. Wir beschlossen, als Ehepaar gemeinsam durchs Leben zu gehen und machten uns daran, eine eigene Familie zu gründen und so unser Leben neu aufzubauen. Auch Maria und Josef Lackner sollten heiraten und eine eigene Familie gründen.

Ich sprach immer wieder davon, dass mir eine junge Frau lebensrettende Nahrungsmittel zugesteckt hatte. Maria Lackner wiederum erzählte oft, dass sie den Juden Essen geschenkt und dennoch nicht genug getan hatte. Sie trug diesen Gedanken wie eine schwere Last mit sich herum. Beide sprachen wir von derselben Geschichte. Ich gehörte zu den Juden, die Maria Lackner beschenkt hatte. Für sie war ich jemand, dem sie, so dachte sie, nicht ausreichend zu essen gegeben hatte. Sechzig Jahre später sollte ein weiterer Akteur auf der Bühne - der Bühne des Lebens - erscheinen: Elisabeth Weinhandl. Elisabeth ermöglichte das Treffen zwischen Maria Lackner und mir. Damit half sie, die Last von Marias Schultern zu nehmen. Und sie schenkte mir emotionale Befreiung und unterstützte mich in meinem Bemühen, mich wieder "ganz als Mensch zu fühlen". Durch Elisabeths Wirken fand auch Maria ihre "volle Menschlichkeit" wieder und konnte ein glücklicheres Leben führen. Und sie gab mir einen weiteren Grund, mein Leben fortzusetzen.

NEUHAUS AM KLAUSENBACH

Unter dem Titel "Eine Begegnung" veröffentlichte Franz Josef Schober in einer Ausgabe der Zeitschrift "Signal" (Winter 2006/07) eine Zusammenfassung seiner Recherchen. Im Zentrum seiner Untersuchungen stand der Ort Neuhaus am Klausenbach, der etwa sechs Kilometer nördlich von Sankt Anna am Aigen liegt. In diesem Aufsatz beschreibt Franz Josef Schober detailliert das Wirken des lokalen Pfarrers Stephan Berger in den Jahren 1944-45, der es zuließ, dass das Pfarrhaus zur Krankenstation wurde, in der Juden mit Flecktyphus behandelt wurden. Darüber hinaus vertraute er die Pflege der erkrankten Juden seiner eigenen Schwester, Theresia Berger, an. Diese infizierte sich, während sie sich um die Kranken kümmerte, selbst mit Flecktyphus und sollte schließlich im Alter von 45 Jahren an der Krankheit sterben.

Im selben Artikel schreibt Franz Josef Schober über Rosa Freißmuth, die in ihrer Gemischtwarenhandlung in Neuhaus am Klausenbach direkt vor den Augen eines SS-Mannes, der sich zufälligerweise ebenfalls gerade im Laden aufhielt, einem jungen jüdischen Zwangsarbeiter half, dessen Vater an Flecktyphus erkrankt war und unter hohem Fieber litt. Sie versorgte den jungen Mann mit Brot und Medikamenten. Herr Schober schreibt weiters, dass Rosa Freißmuth jüdischen Zwangsarbeitern wiederholt mit Lebensmitteln und Medikamenten aushalf. Doch damit nicht genug, sie versteckte auch Juden in der Nähe ihres Geschäfts und rettete ihnen so das Leben. Für ihren Mut und ihre Tapferkeit wurde Rosa Freißmuth - posthum - von Yad Vashem geehrt, das sie in die Reihe der "Gerechten unter den Völkern" aufnahm. Ihr Name wird für immer an der "Wall of Honor" stehen.

Während der katholische Priester Stephan Berger, seine Schwester Theresia Berger, die Gemischtwarenhändlerin Rosa Freißmuth und viele andere Einheimische unter großen Mühen die ungarisch-jüdischen Zwangsarbeiter in Neuhaus unterstützten und ihnen das Leben retteten, trugen zur gleichen Zeit die um nichts weniger tapferen Bewohner von St. Anna und Umgebung ebenfalls zur Rettung der Juden (darunter auch ich) bei, auch wenn dies nicht so gut dokumentiert ist. Maria Lackner beispielsweise versorgte mich, meinen Freund und Kameraden und andere mit lebensrettenden Nahrungsmitteln.

Im Kapitel DAS OFFIZIELLE TREFFEN schreibt Ron: "In einem Gespräch mit der Historikerin Dr. Eleonore Lappin werden wir ... *die Theorie aufstellen, der örtliche Priester könnte in dieser Verschwörung eine gewisse Rolle gespielt haben, vielleicht, indem er die Leute organisierte.*" Das wirft eine Reihe schwieriger Fragen auf: Arbeiteten Pfarrer Stephan Berger und Josef Nöhner, der Priester von St. Anna, zusammen? Hatten sie ihre lebensrettenden Bemühungen aufeinander abgestimmt? Waren sie aus dem gleichen Holz geschnitzt oder wurden sie von einem Vorgesetzten dazu angehalten? Könnte Pfarrer Berger Einfluss auf die Gläubigen in St. Anna gehabt haben? Haben sich die Gemeindemitglieder von Neuhaus und St. Anna gegenseitig beeinflusst? Die Antwort auf all diese Fragen lautet: Wir wissen es nicht.

Während verschiedener Diskussionen erfuhren wir folgendes von Cäzilia Kikelj: Die Bewohner der Region um St. Anna sind tiefgläubige Katholiken, durch Tradition daran gewöhnt, anderen zu helfen. (Im Judentum nennen wir das tzedaka). Mary Gruber erwähnte, dass ihr Vater, Josef Lackner, während seiner Gefangenschaft in einem russischen Lager Nahrung von einer Russin erhielt, deren Sohn in einem deutschen Kriegsgefangenenlager war. Und sie half Josef Lackner deshalb, weil sie hoffte, dass im Gegenzug eine deutsche Mutter ihrem Sohn in seiner Notlage helfen würde. Andere Mütter in St. Anna hatten dieselben Gedanken. Maria Haarer äußerte sich dazu, dass die Region eine Grenzregion ist, wo oft bedürftige Menschen vorbeikamen und Generationen mit der Tradition des Gebens und Helfens aufgewachsen sind.

Alles in allem können wir mit Sicherheit sagen, dass sich die Menschen in dieser Ecke Österreichs in überwältigender Weise den Nazis widersetzen, die die Juden auf der ganzen Welt auslöschen und töten wollten. Mutig zogen sie an einem Strang, um Juden zu retten. Sie versorgten sie mit Essen und halfen ihnen auch sonst, soweit es möglich war. Damit bewiesen sie, dass die Menschen in Österreich, die (damals) bereits mehr als sechs Jahre unter der Herrschaft der Nazis gelebt hatten, in der Lage waren, sich nach ungleich höheren moralischen Werten zu richten - sie riskierten ihr eigenes Leben, um, so gut es ging, Juden zu retten. Ihr humanitäres Verhalten verdient es, dokumentiert zu werden.

GESAGT, GETAN

Im April 2008 besuchte ich St. Anna am Aigen ein weiteres Mal. Und es kamen neue Erinnerungen. Während wir 1945 die Panzergräben ausheben mussten, während schwerer körperlicher Arbeit, gab es keine Zeit für Gespräche unter den Gefangenen. Aber ich wurde trotzdem von Leidensgenossen gewarnt, ja aufzupassen, keine Verstöße gegen diese Regel zu begehen um nicht in Schwierigkeiten zu geraten. Sie warnten mich weiters, dass die Strafe für die kleinste Übertretung streng sei. Diese wurde wie folgt beschrieben: Ich würde, sagen wir, 20 Peitschenhiebe dafür bekommen. Man würde mich an einen Baum fesseln und ein Freiwilliger aus dem Ukrainebataillon würde die 20 Hiebe austeilen. Ein anderer Ukrainer würde sie zählen. Beim 18. oder 19. Peitschenhieb gäbe es plötzlich gröbere Uneinigkeit über die bereits erfolgte Anzahl. Einer würde behaupten, es wären erst 16 gewesen, ein anderer es seien erst 17. Eventuell würden sie sich einigen, nochmals bei Null zu beginnen und diesmal genauer mitzuzählen. Stellen Sie sich eine Bestrafung mit 50 oder 60 Hieben vor! Gängige Praxis war es, die Bestrafungen in der Öffentlichkeit vorzunehmen. Ich füge der Beschreibung des Schauspiels jetzt mehr Dramatik bei: Das Opfer wurde am Kirchplatz an eine Linde gebunden, gegenüber wo heute das Kriegerdenkmal steht. Ganz nackt oder kaum bekleidet, ohne irgendein schützendes Kleidungsstück, an den Baum gebunden! Die Schläge sollten auf die nackte Haut erfolgen. 1944 bis 45 war die Linde ungefähr 40 Jahre alt mit einem großen Stammumfang. Dies fügte dem Opfer noch mehr Schmerzen zu. Isaac Newtons 3. physikalisches Gesetz, das Wechselwirkungsprinzip, besagt: Jede Kraft, die auf einen unbewegten Körper ausgeübt wird, besitzt eine Reaktionskraft in gleicher Stärke, aber in die entgegen gesetzte Richtung. Das bedeutet, dass ein heftiger Schlag auf den Rücken des Opfers sofort eine Gegenkraft bewirkt, die auf die Vorderseite des Körpers einwirkt. Weil der Körper nach vorn geschleudert wird, erhält er einen Gegenschlag vom Stamm der Linde. Und die raue Rinde verstärkt den Schmerz noch. Ebenso verursacht jede spontane Reflexbewegung noch größere Schmerzen. Die Schreie und die schmerzverzerrten Gesichter der Opfer versetzten den Zuschauer in eine Atmosphäre wie in einem Amphitheater.

Kehren wir für kurze Zeit zurück in die Vergangenheit. Ein Opfer, das an den Lindenbaum gefesselt ist, wird gerade bestraft. Nackt oder fast nackt vor den Augen der Zuschauer sein zu müssen ist an sich schon schlimm genug. Wenn man beispielsweise zum Arzt geht, ist manchen schon der bloße Gedanke, sich ausziehen zu müssen, unangenehm. Hier jedoch wird dem Opfer die Kleidung heruntergerissen und es wird, schutzlos am Baum hängend, sich selbst überlassen. Es gibt keine Möglichkeit, sich vor der bevorstehenden Gefahr in Sicherheit zu bringen, noch sich irgendwo zu verstecken. Das Grauen kommt immer stärker ins Bewusstsein: Welche Art von Schlägen wird mein Körper aushalten müssen und in welcher Form? Egal wie heftig die Schläge sein werden, sie allein erfordern einen starken Überlebenswillen. Und so wird es immer weitergehen.

Ungefähr 60 Jahre später schlug ein Blitz in genau diese Linde ein und der Baum starb ab. Es gab keine andere Möglichkeit, als ihn umzuschneiden. Die Bildhauerin Roswitha Dautermann schuf eine wunderschöne Skulptur aus dem Baum. Eine einzelne Figur, die an Christus erinnert, 6 Meter hoch und mit ausgestreckten Armen 4 m breit. Von der Hüfte abwärts zeigt die Statue eine exakte Wiedergabe eines Kruzifixes. Jesus' Füße sind an den vertikalen Balken des Kreuzes genagelt. Von der Hüfte aufwärts zeigt die Skulptur den Körper Christi, als ob sein Oberkörper und das Kreuz in einem Stück verschmolzen wären. Meiner Meinung nach möchte Frau Dautermann damit das Leiden Jesus – eines Juden – am Kreuz ausdrücken. In den Jahren 1944-45 waren viele leidende Juden an diese Linde gefesselt. Der Baum spürte die Schläge, die diese Juden erdulden

mussten. Die Linde nahm ihr vergossenes Blut in sich auf. Der Baum wollte kein Kreuz mehr sein und verschmolz so mit dem Körper Jesu. Mit seinen ausgestreckten Armen und fast trotzigem Gesichtsausdruck scheint der Baum/Christus erklären zu wollen: Ich habe genug gelitten, schließen wir Frieden mit diesem Thema!

Die Feierlichkeiten anlässlich der Enthüllung von Frau Dautermanns Denkmal wurden gleich im Anschluss an die Sonntagsmesse abgehalten. Hauptthema der Predigt von Pater Marian Debski war die Rolle, die Frau Maria Lackner für mein Überleben spielte.

Bei der Denkmalenthüllung war ich selbst anwesend.

Am nächsten Freitag nach der Enthüllung der Christusstatue unterhielt eine Musikgruppe die Insassen des örtlichen Altersheimes. Die Mitglieder dieser Musikgruppe waren drei führende Gemeindemitglieder und ich:

- Elisabeth Weinhandl, die Frau des Bürgermeisters, Gesang und Gitarre
- Gabi Wahlhütter, pensionierte Lehrerin, Frau des früheren Schuldirektors, Gesang
- Maria Trippl, Lehrerin, Frau des Schuldirektors, Gesang und Gitarre
- Sandor Vador, Gesang

Wir trugen bekannte Volkslieder in deutscher Sprache vor.

Ich interpretierte auch ein Stück über eine Linde, das Werk heißt „Am Brunnen vor dem Tore“ von Franz Schubert. Elisabeth Weinhandl begleitete mich auf der Gitarre. Für mich bedeutete das eine weitere Art, mich bei den älteren Leuten zu bedanken, in dem ich eine wohlklingende Melodie sang.

Im November 2007 lud die israelische Regierung eine Abordnung von 14 österreichischen Bischöfen ein, Israel zu besuchen. Franz Lackner war einer von ihnen. Die Ehrfurcht die ihn überkam, als er Yad Vashem besuchte, ließ ihn einen Plan schmieden. Ein großes Aufgabengebiet des Bischofs umfasst auch die Jugendarbeit. Er fasste schon Pläne für das Jugendprojekt „72 Stunden ohne Kompromiss“, an welchem die Jugendlichen der Diözese Graz-Seckau im Herbst 2008 teilnehmen sollten. Von Jerusalem aus rief er Mary, Maria Lackners Tochter an, die mich einladen sollte, an diesem Projekt teilzunehmen. Ich stimmte rasch zu, obwohl ich noch gar nichts Genaues über das Projekt wusste. Später sprachen wir dann persönlich darüber. Dieses Treffen fand während eines sonntäglichen Familienessens statt. Kurz nach der Feier anlässlich der Enthüllung des neuen Christusdenkmals von St. Anna trafen sich die Familien Lackner, Bürgermeister Weinhandls Familie und ich bei besagtem Familienessen. Das Vorhaben wurde konkretisiert: Die Errichtung eines Denkmals für die ermordeten jüdischen Zwangsarbeiter aus Ungarn am Ort des Massakers, der sogenannten „Hölle“, innerhalb des Projekts „72 Stunden“. Die Besprechung überzeugte mich voll und ganz und ich sicherte gleich nach dem Ende der Besprechung meine Teilnahme daran zu.

Die Künstlerin Roswitha Dautermann wohnte unserer Diskussion, ein Denkmal zu errichten, bei.

Am selben Nachmittag brachen wir alle auf, um die Stelle, an welcher das Denkmal errichtet werden sollte, zu besichtigen. Wir besuchten den „Höllgraben“ und den „Schuffergraben“. Maria Lackner ging raschen Schrittes und mit bemerkenswerter Ortskenntnis zum Schuffergraben, zeigte die genaue Stelle, an welcher die Holzbaracken standen, die mir einst für einige Tage als Unterkunft dienten. Und das bestätigte mir, dass mich meine Erinnerung nicht getäuscht hatte.

Maria Lackner berichtete als Augenzeugin, dass die Nazikommandeure das Essen für die Juden einbehielten. Und das in der Zwischenzeit bereits verdorbene Essen wurde stattdessen auf die Müllhalde geworfen. Cäcilia erzählte mir, dass auch schimmeliges Brot darunter war. Zwei von Ochsen gezogene Fuhrwerke waren voll beladen mit schimmeligem Brot. Nun wusste ich, woher das schimmelige Brot kam.

In der sogenannten "Hölle" befand sich ein Haus, in dem die Familie Prassl lebte. Dieses Gebäude war völlig einschichtig. Es gab keine Straßen, die das Haus mit irgendwelchen nähergelegenen Hauptstraßen verbanden. Dort lebte die sechsköpfige Familie und versorgte den Haushalt und ihre Tiere.

Auf dem Heimweg kamen sie regelmäßig an den Granitbaracken vorbei. Diese Baracken waren die Unterkünfte der Zwangsarbeiter. Die deutschen Soldaten kannten die Familie und ließen sie unbehelligt. Dieser Umstand schuf die ungewöhnliche Situation, dass eine ortsansässige Familie faktisch unter den Zwangsarbeitern lebte. Sie musste umfangreiche Kenntnis über den Zustand der Zwangsarbeiter und deren Arbeitsplan gehabt haben. Die schwer kranken Arbeiter wurden von St. Anna in die Baracken gebracht, um dort ihre letzten Stunden oder Tage zu verbringen. Ich war unter diesen. Ohne Bewachung, ohne irgendeine persönliche Betreuung waren wir uns selbst überlassen. Dies entging der Familie Prassl nicht. Könnte es sein, dass die unbekannte Person, die in meinem Raum das Feuer schürte und so den Ofen warm hielt und könnte es sein, dass die unbekannte Person, die das verschimmelte Brot, gefüllt mit Penicillin in meinen Raum brachte, ein Mitglied der Familie Prassl gewesen ist? Die Antwort lautet: Ich weiß es nicht! Die Umstände weisen jedoch eindeutig in diese Richtung. Könnte es sein, dass ich am Tag unserer Befreiung, als ich mich zu Fuß in Richtung meiner Heimat Ungarn begab, die Prassl-Kinder nach der Richtung fragte? Noch einmal: Ich weiß es nicht mehr. Ich bezweifle auch, dass ich die Antwort jemals finden werde.

Die österreichische Künstlerin Roswitha Dautermann, die die Christusstatue in St. Anna geschaffen hat, lieferte einen unglaublichen Entwurf für das Mahnmal. 22 junge Leute im Alter von 15 bis 20 Jahren, die am 72 Stunden - Projekt teilnahmen, errichteten im Zuge dessen das Denkmal. Ich positionierte den Eckziegel am richtigen Platz.

Hier eine kurze Beschreibung des Denkmals:

Die vier freistehenden Ziegelsäulen versinnbildlichen die vier Ecken eines herrschaftlichen Gebäudes, das jetzt in Trümmern liegt. Einst diente es als Aufbewahrungsort der Verfassung. Die Nazis schafften die Verfassung ab und hinterließen das Gebäude als Ruine. Der Aufbewahrungsort wurde rekonstruiert und neue Ziegel wurden dafür benutzt. Aber man kann auch zufällig dazwischen eingesetzte seltsame, alte, abgenützte Ziegel erkennen. Man kann also leicht nachvollziehen, dass die Holzbaracken im Schuffergraben, in welchen ich die letzten 8 oder 9 Tage vor meiner Befreiung verbracht hatte, am 5. April nachmittags niedergebrannt und die Steinhäuser gesprengt wurden. Seither befinden sich noch immer Ziegel auf dem Feld. Der Bürgermeister Josef Weinhandl sammelte eigenhändig Ziegel und Reste davon vom Acker auf und diese wurden dann zufällig in die vier Türme des Denkmals eingemauert. Tafeln der neuen, wiederhergestellten Verfassung in vier Sprachen – deutsch, englisch hebräisch und ungarisch – wurde in den Resten ihres alten Aufbewahrungsortes angebracht. An diesem Ort steht ein großer Baum mit einer Krone, die groß genug ist, um die neue Verfassung zu schützen. Und auf jeder Tafel endet die Bill of Rights (Grundrechtsgesetze) mit dem hebräischen Wort ש ל ו ס – das bedeutet FRIEDEN.

Wenn ein Besucher den inneren Teil des Mahnmales von Norden her betritt, fällt sein Blick geradeaus auf zwei Tafeln, welche an einer augenfälligen Stelle angebracht sind. Eine der Tafeln, betitelt mit „Sandor Vador“, beinhaltet eine kurze Abhandlung über mein Leben in den Jahren 1944 – 45 und die außergewöhnlichen heldenhaften Taten der Bewohner von St. Anna am Aigen, um den jüdischen Zwangsarbeitern zu helfen. Diese Tafel erinnert aber auch an all diese Bewohner (siehe Foto unten). Die andere Tafel trägt den Titel „Mahnmal für den Frieden“ (siehe Foto und Text ganz unten).

Die Krone ähnelt dem im Gedicht „Judengras“ beschriebenen Baldachin, der die Grashalme bedeckt.

Die jungen Leute, die das Denkmal errichteten, erfüllten die Vision der Künstlerin, es mit neuen Ziegeln aufzubauen, um zu versinnbildlichen, dass die neue Generation die Prinzipien der neuen Verfassung bereit ist einzuhalten und zu leben. Die zufällig in die Säulen eingebauten alten Ziegel aus den gesprengten Baracken sollen, so die Künstlerin, die ältere Generation symbolisieren, die einst in einem fehlgeleiteten System lebte, jedoch auch willkommene Mitglieder der neuen Gesellschaft, weil sie ebenso die neue Verfassung anerkennen.

Die Künstlerin Roswitha Dautermann schuf einen symbolischen Ort zur Aufbewahrung der neuen Verfassung. Sie gestaltete einen Raum, einen Ort, der symbolischen Nutzen hat. Die Höhe der Mauern entsprechen ungefähr der Höhe des Maschendrahtzaune, der das Gelände unserer Barracke (Warenlager des Kaufhauses Lippe) eingrenzte. Die Länge, Breite und Höhe des Innenraums, der von den vier Säulen begrenzt wird, beträgt 2,5 Kubikmeter. Wenn Sie sich die Skizze im Kapitel „MONTAG, 13. JUNI“ ins Gedächtnis rufen, zeigt diese, dass der Querschnitt des Panzergrabens, wenn man ihn mit einem Meter Länge multipliziert, 25 Kubikmeter beträgt. Das zeigt auch, den gleichen Rauminhalt, der erst durch die Aushubarbeiten und Erdbewegung, die 10 Zwangsarbeiter täglich leisten mussten. Die tägliche Vorgabe für einen Zwangsarbeiter waren 2,5 Kubikmeter.

Eine alte Eiche und ein neuerrichteter Laternenpfahl definieren die Mittelachse des Mahnmales. Eine nach Ost-West ausgerichtete Schneise durchschneidet seine Nord-Südachse. Der Laternenpfahl befindet sich nördlich der Straße. An der Spitze des Pfahles ist im Inneren eine Solarlampe angebracht, die wie eine Art ewiges Licht rot leuchtet. Alle vier Seiten der Laternenfläche sind Scheiben aus geätztem Glas, die flammenrot schimmern. Wenn es dunkel ist, scheint es als ob sich das leuchtend rote Licht in der Luft verliert. Es leuchtet, jedoch ohne die liebliche Landschaft zu stören. In die Scheiben sind in vier Sprachen das Wort FRIEDE, PEACE, SHALOM, MIR eingeritzt. Wie um die Botschaft in alle vier Himmelsrichtungen auszusenden. So bekam das Denkmal den Namen „Mahnmal für den Frieden“.

Die südliche Seite des Laternenpfahls zeigt auf einen schmalen Pfad, gerade breit genug für eine Person, um an einen Ort zu gelangen. Er symbolisiert den letzten Weg zum Grab. Der Pfad ist mit grob gehauenen Vulkansteinen ausgelegt, weil die Straße nicht glatt gepflastert war. Es ist ein Weg, der jeden Einzelnen dazu einladen soll, ihn zu gehen und sich die Schrecknisse der Vergangenheit vor Augen zu führen. Direkt vor der Eiche befindet sich ein glänzender, gebrannter Keramikwürfel, der den Besucher einlädt, sich hinzusetzen. Auf dem schmalen Pfad soll er sich durch die Ziegelsäulen zum Keramikwürfel begeben, sich dort niederlassen und nachdenken. Der Keramikwürfel ist ähnlich wie ein einzelner Ziegelstein geformt und gebrannt, ein einzelner aus einem großen Baukörper, vielleicht wie jedes Lebewesen Teil eines größeren Gefüges ist, der Gesellschaft. Der Würfel, der innerhalb der gesamten Denkmalanlage gesehen werden kann, ist ziemlich klein, er repräsentiert jedoch ein wichtiges, signifikantes Symbol: Die Ortsbewohner, deren Handlungen Menschlichkeit gegen die Barbarei ausdrückten. Viele Bewohner von St. Anna riskierten ihr Leben und das ihrer Familien, um sich tapfer und heldenhaft der Naziherrschaft entgegenzustellen indem sie den Juden halfen.

Zwei Holzbänke, an der Ost- und Westseite der Eiche, dienen den Besuchern zum Ausrasten.

Ich setzte mich auf eine der Bänke und dachte nach:

Menschen errichten Denkmäler- wie schon der Name Denkmal besagt – um die Erinnerung an die Opfer für zukünftige Generationen zu bewahren. Dieses Mahnmal für den Frieden wurde errichtet, um der Ermordung ungarisch-jüdischer Zwangsarbeiter durch die Nazis zu gedenken. Dieses sehr eindrucksvolle Monument drückt diese Absicht sehr gut aus. Jedes kleinste Detail liefert die Erinnerung an das Grauen, dem diese Leute ausgeliefert waren und an die vielen von ihnen, die brutal getötet wurden. Diese Leute, die meine Kollegen waren. Ich habe überlebt! Die Dorfbewohner halfen Menschen wie mir zu überleben. Maria Lackner war aktiv an meinem Überleben beteiligt. Der Keramikwürfel soll die zukünftigen Generationen an die Tapferkeit der Dorfbewohner erinnern. Als ein Überlebender kann ich bezeugen, dass es neben den ganzen Gräueltaten, die in St. Anna und den umliegenden Gemeinden begangen wurden, doch noch gute Menschen gab, die mithalfen, das Unrecht zu besiegen. Meine Dankesbotschaft und mein Bestreben, die Ketten und Fesseln zu lockern, die mir die Nazis um die Beine gelegt hatten, half mir, die heldenhaften Taten der Ortsbewohner in den Jahren 1944 – 45 hervorzuheben.

Dann dachte ich noch ein wenig intensiver nach:

Könnte man den schmalen Pfad, der mit grobem Schotter aus Vulkansteinen befestigt ist, als Straße in die Unendlichkeit, in die Dunkelheit sehen und den Keramikwürfel als Markierung, an der Maria als Königin des Lichts mit Martha als Jungfrau an ihrer Seite erschien? Die Ortsbewohner halfen nicht nur mir, sondern vielen anderen zu überleben, was der Keramikwürfel darstellen soll.

Das Friedensmahnmal befindet sich inmitten einer Wiese. In einer Umgebung, wo alles wächst und gedeiht. Der Betrachter sitzt auf dem Gedenkstein, gleich neben einer alten Eiche, unter dem Schutzmantel der ausladenden Baumkrone. Und denkt an den Völkermord und das Friedensmahnmal. Und sinnt über die brutale Zerstörung einerseits und die friedliche Natur andererseits nach. Die Blicke schweifen umher und schließlich fallen sie auf das Wort und bedeutsame Zeichen „**friede**“, das von der gegenüberliegenden Lichtsäule seine Botschaft ausstrahlt. *“Die Laterne soll mit ihrem Licht das Gedenken an die Toten wachhalten, mit dem Wort **friede** auf dem Glas aber auch „Hoffnungslicht“ auf dem Weg in die Zukunft sein.”* (Zitat aus dem Text auf der Glastafel im Mahnmal für den Frieden)



8a. Mahnmal für den Frieden, vom Gedenkstein aus in Richtung Norden
Mahnmal für den Frieden; vom Keramikhocker, der zum Verweilen und Nachdenken
einlädt, aus in Richtung Norden



8b. **friede**

Die Österreicher sprechen darüber. Sie setzen sich mit ihrer Geschichte auseinander. Die geistlichen Oberhäupter wie Bischof Dr. Franz Lackner und Pater Marian Debski predigen die richtigen moralischen Werte. Die Gemeindeoberhäupter wie Bürgermeister Josef Weinhandl geben die richtige Richtung vor. Die Künstler Christian Gmeiner und Roswitha Dautermann verbreiten die richtigen Botschaften. Historiker wie Dr. Eleonore Lappin und Franz Josef Schober sammelten Fakten und publizierten sie. Elisabeth Weinhandl führte Zeitzeugeninterviews, durchsuchte die Archive und schrieb das Nachwort dieser Geschichte auf Deutsch. (Die englische Version des Epilogs schrieb mein Enkel Jacob Vandor, Rons Sohn). Die beteiligten Bewohner von St. Anna am Aigen: Alois Ulrich, früherer Bürgermeister von St. Anna, Maria Baumgartner und Johann Weidinger waren Zeitzeugen bei einer Gedenkveranstaltung. Die Schüler und ihre Lehrer der Josef Krainer Grenzlandschule sorgten mit ihrer Schautafelausstellung für Aufsehen. Junge Leute, die freiwillig am Mahnmal für den Frieden in der sogenannten „Hölle“ arbeiteten, setzten klare Statements mit ihren Taten. Und die Welt hört zu.

MARIA LACKNER

Mein Enkelsohn Jacob, Ron's Sohn, begleitete mich im Frühling 2009 auf meiner Reise nach St. Anna, um bei der Einweihungsfeier für das Mahnmal des Friedens dabei zu sein. Während unseres Aufenthaltes besuchte er Maria Lackner und er machte eine denkwürdige Erfahrung. Aufgrund dessen schrieb er dieses Kapitel. Wir besuchten auch Augenzeugen und sprachen mit ihnen, was ihn zusätzlich inspirierte. Um Jacob eine Stimme zu verleihen, wählte ich für seinen Text eine andere Schriftart.

Maria Lackner ist eine Heilige – und sie ist auch persönlich dafür verantwortlich, dass ich heute am Leben bin, vielleicht noch mehr als mein Vater und meine Mutter. Sie war eine jener Gerechten, die das Leben meines Großvaters rettete, indem sie ihm zu essen gab, als er es am dringendsten benötigte.

Sowohl Maria Lackners Mutter wie auch ihre Schwiegermutter Zázilia Lackner waren Mitglieder des Dritten Ordens (Ordo Franciscanus Saeculari in den USA); ein weltlicher franziskanischer Orden. Wann immer es ihnen möglich war, versorgten sie die jüdischen Zwangsarbeiter mit Essen. Für sie gehörte es zu den Regeln, den Bedürftigen zu helfen und sich jeden Tag ins Gebet zu vertiefen. Das war einfach ein Teil ihres Lebens. In diesem Sinne wurde Maria Lackner von klein auf erzogen. Und es ist erstaunlich, wie sie ihre guten Taten Tag für Tag fortsetzte!

Die jüdischen Gefangenen arbeiteten in einer Gegend von St. Anna, die bis heute noch „Hölle“ genannt wird. Es ist ein heißer und unwirtlicher Ort; niemand wollte dort hingehen. Maria Lackner musste dort auch Gräben ausheben, keine Panzergräben, sondern Laufgräben – 15 Wochen lang! Sie ging aber auch zur „Hölle“ um dort dafür etwas zu Essen zu holen. Dabei sah sie, was die Juden machen mussten und sie wusste, dass dies nicht richtig war.

In der „Hölle“ befand sich eine Feldküche, um die Soldaten der Nazis zu versorgen. Diese bewachten die jüdischen Gefangenen, die dort Zwangsarbeit leisten mussten. Hier war die Verpflegung besser, nahrhafter und gelegentlich war auch ein Stück Fleisch dabei – im Gegensatz zu den anderen Küchen, welche die Zwangsarbeiter mit Essen versorgten. Die deutschen Soldaten lebten in einem Gebäude, das als Granitbaracke bekannt war. Später wurden die Juden darin untergebracht; am Ende des Krieges wurde die Baracke in die Luft gesprengt und niedergebrannt. Noch heute kommen beim Pflügen dieser Äcker alte Ziegelsteine dieser Baracke an die Oberfläche.

Im Jahr 2005 kehrte mein Großvater nach St. Anna zurück und traf Frau Lackner wieder. Seither waren sie in tiefer Freundschaft verbunden und er besuchte sie immer wieder, um sich an ihr gemeinsames Erlebnis im Jahr 1945 zurückzuerinnern.

Leider befand sich Frau Lackner während der Einweihungsfeier des Mahnmals für den Frieden im Krankenhaus und konnte daher nicht daran teilnehmen. Ihre Gegenwart wurde schmerzlich vermisst. Mein Großvater und ich besuchten sie in Feldbach im Krankenhaus. Sie sah sehr zerbrechlich aus, als sie mit erhöhtem Oberkörper in ihrem Krankbett saß. Sie wirkte auf mich wie eine

liebenswürdige Dame, ihr Aussehen einer Heiligen ähnlich. Ihr lächelndes Gesicht und ihre freundlichen Worte hinterließen bei mir einen unauslöschlichen Eindruck.

In diesem Krankenzimmer fühlte ich, dass sie mich als eines ihrer eigenen Enkelkinder betrachtete. Als mein Großvater während der Einweihungsfeier sein Gedicht SECHZIG JAHRE SPÄTER rezitierte, wünschten wir uns alle, dass Maria Lackner im 25 km entfernten Feldbach in der Lage wäre, seinen Vortrag zu hören.

Einige Zeit nach ihrem Krankenhausaufenthalt nahm sich Sonja Frau Lackners Ziegen an. Mein Großvater besuchte St. Anna immer wieder. Während eines seiner Aufenthalte traf er Sonja und sie schenkte ihm köstlichen, frischen Ziegenkäse. Er war aus der Milch von Maria Lackners Ziegen gemacht. Mein Großvater freute sich sehr darüber. Und im übertragenen Sinne „fütterte“ Maria Lackner meinen Großvater ein weiteres Mal.

Am Samstag, den 23. Oktober 2010, sah mein Großvater Maria Lackner das letzte Mal. Es war früh am Abend, bei einem Familientreffen im engsten Kreis im „Lacknerhaus“. Mein Großvater spielte zur Freude von Maria Lackner auf seiner Harfe. Nach diesem musikalischen Gastspiel gaben Frau Lackner und mein Großvater einander ein weiteres, und diesmal zugleich letztes Mal, die Hand. Sie umarmten einander in Liebe und Dankbarkeit, genau so wie sie es nach ihrem Wiedersehen nach 60 Jahren gemacht hatten, aber dieses Mal fühlte sich Frau Lackners Berührung leicht wie eine Feder an; warm, aber ohne Lebenskraft.

Vier Wochen später, am Samstag, den 20. November 2010, an einem warmen und sonnigen Nachmittag; in Maria Lackners Schlafzimmer war „Chant Music for Paradise“ von den Zisterzienser Mönchen des Stiftes Heiligenkreuz in Österreich zu hören. Ihre ältere Tochter Cäcilia hielt die Hand ihrer Mutter, als Maria Lackner friedlich ihren letzten Atemzug vollbrachte. Sie wurde im Familiengrab auf dem Friedhof von St. Anna beigesetzt. Es ist eine friedvolle, an einem Abhang gelegene Gedenkstätte, von wo aus man die grünen Obstgärten betrachten kann. Maria Lackner ruht neben ihren Schwiegereltern Josef und Zäzilia Lackner sowie ihrem geliebten Ehemann Josef Lackner.

Maria Lackner ist nicht mehr auf dieser Welt, aber ihr Vermächtnis und ihr guter Geist sind noch immer sehr lebendig.



9. Die Grabstätte der Familie Lackner

Genauso wie zuvor machte der Wechsel der Schriftart den Wechsel der Rolle des Erzählers zwischen Ron und Sandor sichtbar. Darum möchte ich an dieser Stelle auch von Jacob zu Sandor als Erzähler wechseln, um einige Gedanken einzufügen.

Maria Lackner war die Prinzessin des Lichts, als ich dem dunklen Weg in den Abgrund immer näher kam. Ihr nahrhaftes Essen erleuchtete meinen Weg zurück ins Leben. Sechzig Jahre lang lebte sie ein produktives und erfülltes Leben mit ihrer geliebten Familie. Sie teilte ihr Leben mit ihrem geliebten Mann Josef und zog ihre Kinder liebevoll auf, die nun als Lehrer tätig sind (so wie mein Sohn Ron). Sie erntete Äpfel und verarbeitete sie zu Apfelwein (Most) und sammelte die Eier ihrer Hühner ein. Dies war Ausdruck eines sinnvollen und erfüllten Lebens.

Gegen Ende des 2. Weltkrieges trotzte sie als junge Frau allen Gefahren und riskierte ihr Leben sowie das ihrer Familie, um den Hilflosen beim Überleben zu helfen indem sie ihnen Essen gab, obwohl dies strengstens verboten war. (Ich war einer dieser Hilflosen.) Sie wusste nicht, ob ihr mutiges Handeln erfolgreich gewesen war. Dies bedrückte sie während ihres ganzen Lebens. Sie hatte Angst davor, mit dieser Unsicherheit sterben zu müssen. Sechzig Jahre später, im Jahr 2005, als sie noch einiges an Lebenszeit vor sich hatte, kam ich zurück. Wir sahen uns wieder. Ihre Augen waren feucht. Ihre Tränen wuschen all die verbliebenen Zweifel hinweg und die Ungewissheit verschwand aus ihren Gedanken. Zur selben Zeit veränderte sich auch mein Leben. Mir wurde bewusst, wer dazu beigetragen hatte, dass mein Leben 1945 gerettet worden war. Die rechtschaffenden Bewohner von St. Anna am Aigen halfen Juden zu überleben und Maria Lackner spielte eine ganz besondere, persönliche Rolle, mir beim Überleben zu helfen. Ich beschloss, die Geschichte von "St. Anna 2005" weiterzutragen und ich erzähle sie noch immer einem eifrig zuhörenden Publikum. (Einige aus den Vorträgen resultierende Beiträge können Sie im Kapitel "GUEST REFLECTIONS" nachlesen.) Seit 2005 haben Maria Lackner und ich uns oft getroffen und jedes Mal war es ein erfrischendes Wiedersehen und eine Wiederbestätigung der Ereignisse von 1945. Wir freuten uns, immer wieder miteinander Zeit verbringen zu können. Am Abend des 23. Oktobers 2010, es war ein Samstag, drückten wir ein weiteres und zugleich letztes Mal unsere Hände, während sie sich mit ihrem Blick von mir verabschiedete. Vier Wochen später schloss sie ihre Augen in Erfüllung.

Bei meiner Arbeit spiele ich jeden Tag ein Musikstück, das auf "CHANT music for paradise", gesungen von Zisterzienser Mönchen, basiert. Diese Musik geht ins Ohr, ins Herz in alle Knochen und bis ins Blut Und sie wird die besondere Beziehung zwischen Maria Lackner und mir noch lange Zeit lebendig erhalten.

Die Steiermark ist jenes Bundesland in Österreich, wo sich St. Anna befindet. Dieser Ort ist zuweilen als "**Steirisches Bethlehem**" bekannt, aber diese Bezeichnung hat nichts mit einem Neugeborenen oder den drei Weisen zu tun. Es bezieht sich auf die erstaunlich überproportionale Anzahl von Menschen aus St. Anna, die Geistliche geworden sind. (Bis heute sind dies 36 Priester, darunter Kardinal Frühwirth, Fürstbischof Schuster und Erzbischof Lackner sowie zahlreiche Nonnen und Religionslehrer.) Einfach gesagt, gottgläubige Menschen, voll von Nächstenliebe, stets auf das Gute bedacht, werden dort geboren und aufgezogen. Es ist ein einfacher, schöner Ort mit alten Wäldern, in denen man die Vorgeschichte erahnen kann. Es ist ein historisches Land, man kann die

Geschichte in der Erde der bestellten Felder von St. Anna spüren. Und seit die Menschen in St. Anna leben, in diesem Bethlehem Österreichs, haben sie nach der Bibel bzw. ihren Regeln gelebt und werden es immer tun.

Einige dieser rechtschaffenden Bewohner jener Ortsteile, deren Namen in dieser Geschichte erwähnt werden, sind in der untenstehenden Tabelle mit ihrem Alter im Jahr 1945 und dem Ortsteil, in dem sie lebten, aufgelistet. Die Altersspanne von 15 bis 62 Jahren, also Jugendliche bis hin zu reifen Erwachsenen, repräsentieren den Querschnitt der regionalen Gesellschaft. Sie halfen den jüdischen Zwangsarbeitern im vollen Bewusstsein möglicher Konsequenzen. Sie wurden von ihrer Familie und Nachbarn unterstützt. Sie lebten in einer rechtschaffenen Gesellschaft.

	<u>Alter</u>	<u>Ortsteil</u>
Zäzilia Lackner	62	Aigen
Anna Dunkl	55	St. Anna
Anna Legenstein	54	Hochstraden
Theresia Berger	45	Neuhaus
Anna Schlögl	45	Jamm
Theresia Legenstein	43	Sichauf
Maria Lackner	25	Aigen
Schwester Lina	23	Annaberg
Maria Haarer	18	Waltra
Martha Zöhrer	16	Aigen
Frieda Neubauer	15	Risola

Anmerkung: Zäzilia Lackner, geboren 1882 und 1971 verstorben, war die Schwiegermutter von Maria Lackner. Anna Legenstein, geboren 1891 und 1989 verstorben, war Maria Lackners Mutter. Beide waren Mitglieder des Dritten Ordens.

EPILOG

Von Elisabeth Weinhandl

Da ich nicht in St. Anna am Aigen aufgewachsen bin, wusste ich bis zu dem Zeitpunkt als ich Sandor Vandor kennenlernte, eigentlich so gut wie gar nichts über die Geschehnisse während des Zweiten Weltkrieges hier in unserer Gemeinde. Zuerst war ich nur neugierig, alles war so neu und spannend für mich. Damals konnte ich noch nicht ermessen, was auf mich zukommen würde. Heute kann ich sagen, dass es eine große Bereicherung für mein Leben ist, an Sandors Vergangenheit und Gegenwart teilzuhaben. Ich glaube, nicht viele Menschen haben auf solch außergewöhnliche Weise Geschichte vermittelt bekommen wie ich, auf Originalschauplätzen und durch Zeitzeugen, denen Sandor, Jacob und ich auf unseren Entdeckungsfahrten begegnet sind. So bedeutsame Ereignisse von Menschen erzählt zu bekommen, welche unmittelbar damit konfrontiert waren, ließ mich oft erschauern. Damit diese eindringlichen Gespräche nicht in Vergessenheit geraten, möchte ich Sie nun einladen, folgende Aufzeichnungen zu lesen.

Schwester Lina (Graz)

Als junges Mädchen war sie in einen Orden eingetreten, aber die Nonnen wurden von den Nazis nach Hause geschickt. Schwester Lina fand als Haushaltshilfe bei einer Familie in St. Anna Arbeit. An diesem Haus gingen Tag für Tag jüdische Zwangsarbeiter vorbei und sie nahm Tag für Tag Äpfel von zu Hause mit, um sie den Hungernden zukommen zu lassen, indem sie die Äpfel aus dem Fenster warf. Eines Tages fand ein SS-Offizier einige Äpfel und er ging in das Haus, um Nachschau zu halten. Aber alles was er fand war ein singendes junges Mädchen, das gerade Schuhe polierte. Von ihren Schwestern wurde sie immer wieder gewarnt, den Zwangsarbeitern zu helfen, da sie damit nicht nur ihr eigenes Leben, sondern auch das ihrer Familie riskieren würde. Aber das hielt sie nicht davon ab, weiterhin zu helfen. Und eines Tages nahm sie sogar zwei jüdische Zwangsarbeiter mit in das Haus und gab ihnen Bohnensalat zu essen.

Heute ist Schwester Lina 87 Jahre alt und noch immer jeden Tag vor Schulbeginn als Betreuerin von Kindergartenkindern und Schülern aktiv. Sie ist der gute Geist des Hauses, in dem sie jahrzehntelang als Betreuerin gearbeitet hat und nach wie vor zu helfen bereit, wann immer es ihr möglich ist.

Am 11. November 2013 besuchte ich Schwester Lina ein weiteres Mal. Sie lebt noch immer im Gebäudekomplex der Schulschwestern in Graz-Eggenberg. Es war sehr erfreulich, sie zu treffen und über längst Vergangenes zu reden. Ich habe auch ein Foto von ihr gemacht. Ihr Gesicht und ihr ganzes Wesen strahlen Güte aus!



10. Schwester Lina im Alter von 91 Jahren

Maria Haarer aus Waltra (Gemeinde St. Anna am Aigen)

Acht oder neun Juden kamen zu ihrem Elternhaus und bettelten um Essen. Ihr Vater befahl ihr, von einem großen Laib Brot Scheiben abzuschneiden. Gerade als Maria Haarer dabei war, dies zu tun, kam ein Polizist daher. Sie war zu Tode erschrocken, da sie auf frischer Tat ertappt worden war. Aber sie hatte Glück. Der Polizist sagte

beim Weggehen nur: „Ich habe nichts gesehen“. – Und sie fuhr damit fort, den Laib Brot aufzuschneiden und half damit den Juden, ihren Hunger ein wenig zu stillen. Ihr ganzes Leben lang war sie diesem Polizisten dafür dankbar, dass er sie nicht angezeigt hatte und damit vielleicht ihr eigenes und das Leben ihrer Familie gerettet hat. Als Besucher merkt man sofort, dass auch heute noch Hilfsbereitschaft und Gastfreundschaft im Hause Haarer zugegen sind.

Im Zuge des Projektes „72 Stunden ohne Kompromiss“ wurde das Mahnmal für den Frieden errichtet. Maria Haarers Enkeltochter Franziska war eine der jugendlichen Teilnehmerinnen.

Ferdinand Legenstein aus Sichauf (Gemeinde St. Anna am Aigen)

Er war zu der Zeit elf Jahre alt und er kann sich daran erinnern, dass seine Mutter jedes Mal, wenn sie nach St. Anna ging, einen Laib Brot unter ihrer Kleidung versteckte, um den Juden zu helfen.

Frieda Neubauer aus Risola (Gemeinde St. Anna am Aigen)

Sie wurde dazu eingeteilt, Schützengräben auszuheben und musste sich beim Arbeitsdienst selbst verpflegen. Auf dem Weg dorthin kam sie bei den Panzergräben vorbei und warf immer wieder Essenpakete hinein. Eines Tages musste sie in einer der Baracken in der Hölle das Arbeitsbuch, in welches alle Arbeitsstunden eingetragen wurden, holen. An diesem Tag sah Frau Neubauer hinter der Baracke mehrere Leichen auf einen Haufen zusammengeworfen, einige Personen lebten jedoch noch.

Sie kann sich auch noch an das Massengrab in der Nähe von Deutsch-Haseldorf erinnern und hat selbst gesehen, dass sich die Erde darüber bewegte.

Imre Weisz

Einem glücklichen Zufall ist es zu verdanken, dass sich im Mai dieses Jahres ein weiterer noch lebender Zeitzeuge gemeldet hat, der während des Zweiten Weltkrieges als ungarisch-jüdischer Zwangsarbeiter in St. Anna am Aigen war.

Sein Name ist Imre Weisz, geboren 1928 in Mezőtúr, Ungarn.

Zusammen mit seiner ganzen Familie wurde er im Sommer 1944 von Mezőtúr in das Ghetto von Szolnok gebracht und von dort nach Österreich in die Umgebung von Wien. Mitte Jänner wurde seine Gruppe nach St. Anna am Aigen gebracht. Er war im Schulgebäude untergebracht, im oberen Stockwerk in einem Raum ohne Schultafel an der Wand (Damals gab es keine an der Wand fixierten Tafeln, sondern

nur solche, die auf einem transportablen Gestell montiert waren.). Dort waren zweistöckige Feldbetten eingebaut. Er erinnert sich noch lebhaft daran, die Stiegen hinauf- und hinuntergegangen zu sein, um in diesen Raum zu gelangen.

Jeden Morgen verließen sie die Schule und gingen neben der Kirche vorbei die Stiegen hinunter. Sie hoben jedoch keine Panzergräben aus, sondern Schützengräben. Seine Gruppe, welche aus zehn Männern bestand, musste pro Tag 35 m³ Erde ausheben. Sie bekamen auch ein Mittagessen, somit hatten sie drei Mahlzeiten am Tag. Ihr Essen war aber auch nahrhafter, zumindest das Mittag- und Abendessen. Sie konnten leicht ihr Tagessoll erfüllen, aber manchmal arbeiteten sie langsamer, um bei einer späten Ausgabe des Mittagessens noch dazusein. Neben dem Ausheben der Schützengräben waren sie auch noch an anderen Befestigungsarbeiten beteiligt.

Imre Weisz erinnert sich weiters daran, dass die Küche, in der ihre Mahlzeiten zubereitet wurden, in einem Gebäude ungefähr hundert Meter vom Schulgebäude entfernt auf der anderen Straßenseite war. Aber selbst durch eine bessere Verpflegung als in Sandors Gruppe war Imre Weisz immer hungrig und benötigte dringend mehr Essen. Auch er ging in die Nachbardörfer und bettelte um Essen. Er bekam Äpfel und sehr oft entschuldigten sich die Spender, dass sie selbst nicht genug zu Essen hätten.

Imre Weisz erinnert sich auch an die Namen von einigen seiner Kameraden, auch an den des SA-Aufsehers, der Wagner hieß. Er bezeugte dies auch bei Dr. Eleonore Lappin, einer Historikerin, welche sich schwerpunktmäßig mit den Judenverfolgungen in Österreich beschäftigt.

Ungefähr Ende Februar oder Anfang März - er erinnert sich daran, dass noch Schnee lag - wurden sie vom Schulgebäude in eine unfertige Holzbaracke mit einem Zeltdach gebracht. Während sie dort untergebracht waren, entkamen einige Leute, die alle derselben Familie angehörten. Zur kollektiven Vergeltung wurden die zehn ältesten Mitglieder seiner Gruppe erschossen. (Dieses Ereignis gleicht jenem von Schobers Beschreibung in Vorwort 3.)

An irgendeinem Tag Ende März wurde er evakuiert und musste auch Imre Weisz zum Todesmarsch nach Mauthausen aufbrechen und wurde dort schließlich befreit.

Familie Wurzinger aus Aigen

Auf Anfrage von Bürgermeister Josef Weinhandl stimmte Familie Wurzinger zu, das Mahnmal für den Frieden auf ihrem Grund errichten zu lassen.

Der Familie Wurzinger ist es wichtig, dass diese Ereignisse nicht in Vergessenheit geraten sollen. Außerdem eignet sich dieser Platz besonders gut, da es ein viel frequentierter Ort ist. Ein weiterer Beweggrund für die Familie war, dass sie die Jugend unterstützen wollten.

Herr Wurzinger erzählte mir, dass er bei landwirtschaftlichen Arbeiten in der Nähe des Mahnmales immer wieder bemerkt, dass das Mahnmal häufig besucht wird.

Anna Dunkl

Im Kapitel „Das offizielle Treffen“ ist folgende Aussage zu lesen:

„Wir erfahren, wie viele Einheimische die Juden unterstützten, indem sie ihnen zu essen gaben. Wir hören von einer Frau, die Lebensmittel über den Zaun des Lagergeländes warf, in dem mein Vater untergebracht war. Einmal wurde sie von den Deutschen erwischt und mit dem Tod bedroht, sollte sie dasselbe noch einmal wagen. Hat sie das abgehalten? Nicht direkt. Sie warf zwar keine Lebensmittel mehr über den Zaun. Aber sie hinterließ sie im Gebüsch der Umgebung, wo es die Zwangsarbeiter finden konnten...“

Am 1. November 2011 begegneten Elisabeth Weinhandl und Sandor Vador Johanna Fischer aus St. Anna am Aigen. Während eines kurzen Gespräches erzählte sie, dass Anna Dunkl der Name jener „Frau, die Lebensmittel über den Zaun des Lagergeländes warf“, in dem Sandor Vador untergebracht war. Einmal wurde sie von den Deutschen erwischt und mit dem Tod bedroht, sollte sie dasselbe noch einmal wagen „. Johanna Fischer kannte Anna Dunkl persönlich und sie erinnerte sich noch lebhaft an diese Episode. Anna Dunkl wurde 1890 geboren und lebte von Kindheit an in St. Anna am Aigen. Sie starb 1985 und wurde im Friedhof von St. Anna am Aigen beigesetzt.



11. Anna Dunkls Grabstein

Mahnmal für den Frieden

Abschließend möchte ich Ihnen noch eine der Glastafeln, welche innerhalb des **Mahnmals für den Frieden** angebracht sind, präsentieren. (Foto und Text.)



12. Mahnmal für den Frieden Glastafel

Im Rahmen der Aktion „72 Stunden ohne Kompromiss“ der Katholischen Jugend Österreich entstand 2008 auf Initiative von Sandor Vandor, der Marktgemeinde St. Anna am Aigen unter Bgm. Josef Weinhandl sowie Weihbischof Franz Lackner das Mahnmal für den Frieden, um auch hinkünftig an die Ereignisse in St. Anna am Aigen am Ende des Zweiten Weltkrieges hinzuweisen.

Das Mahnmal steht auf authentischem Boden. In der so genannten *Höll* stand auch die Baracke, in der acht Juden verbrannten.

Das Mahnmal ist nur einzeln zu betreten um die Verlorenheit und Einsamkeit der Gefangenen nachzuempfinden. Die vier Säulen symbolisieren das Volumen des Panzergrabens, das die Gefangenen täglich ausheben mußten. Restziegel der Baracke wurden in die Säulen eingearbeitet.

Steht man innerhalb der Säulen, so kann man in vier Sprachen die Menschenrechte lesen, deren Einhaltung bis heute weltweit nicht gelungen ist.

Der Weg symbolisiert den täglichen Weg der Gefangenen. Setzt man sich auf den Gedenkstein neben dem Baum, so blickt man durch die Säulen zur Laterne. Die Laterne soll mit ihrem Licht das Gedenken an die Toten wachhalten, mit dem Wort **friede** auf dem Glas aber auch „Hoffnungslicht“ auf dem Weg in die Zukunft sein.

Das Mahnmal wurde von Jugendlichen der Pfarre St. Anna am Aigen errichtet:

Thomas Maitz, Gerhard Schuster, Wolfgang Maitz, Wolfgang Hirtl, Kevin Pörtl, Philipp Triebel, Manfred Lamprecht, Christoph Breznik, Hannes Hopfer, Dominik Schmerböck, Thomas Hackl, Mario Gangl, Lisa Breznik, Kathrin Maitz, Claudia Maitz, Verena Penitz, Melanie Neubauer, Franziska Haarer, Michele Legenstein, Selina Nistl, Stefanie Weinhandl, Julia Großberger und den Gemeindearbeitern Helmut Maitz, Josef Sorger und Karl Truhetz.

Küntzlerin: Roswitha Dautermann

WEITERE FOTOS



13. Bürgermeister Josef Weinhandl bei seiner Grundsatzrede am 30. Jänner 2005 während der Gedenkveranstaltung "Mobiles Erinnern"



14. Die Zweite Landtagspräsidentin Walburga Beutl bei der Begrüßung der Gäste.



15. Von links nach rechts: Mag. Friedrich Weingartmann, Pfarrer von St. Anna; Christian Gmeiner, der Künstler, der die Skulptur "Mobiles Erinnern" schuf; Ökonomierat Alois Ulrich, Altbürgermeister von St. Anna; Maria Baumgartner, Zeitzeugin; Josef Weinhandl, Bürgermeister von St. Anna; Frieda Neubauer, Zeitzeugin; Walburga Beutl, Zweite Landtagspräsidentin des Steiermärkischen Landtages.



16. Von links nach rechts: Mag. Friedrich Weingartmann, Pfarrer von St. Anna; Frieda Neubauer, Zeitzeugin; Josef Urbanitsch, Bürgermeister der Nachbargemeinde Frutten-Gießelsdorf



17. Sandor Vandor vor den Schautafeln, während Ron Vandor fotografiert



18. Die Lehrerin Roswitha Legenstein zeigt Sandor Vandor die Schautafeln, welche Maria Lackners Geschichte erzählen, Sandors Sohn Ron fotografiert.



19. Johann Weidinger, Zeitzeuge, hebt gerade einen Ziegelstein auf einem Acker im Schuffergraben auf



20. Sandor bei der Grundsteinlegung am Donnerstag, den 23. Oktober, frühmorgens



21. Der erste Ziegelstein ist gelegt.
Das Team eifriger junger Leute ist bereit für das 72-Stunden-Projekt, der Bau des Friedensmahnmals.



22. Eine rote Kiste mit alten Ziegelsteinen



23. Dazwischen ein alter Ziegelstein



24. Freitag, 24. Oktober 2008, hoher Besuch beim 72-Stunden-Projekt.



25. Beim Verfugen



26. Das 72-Stunden-Projekt macht Fortschritte.



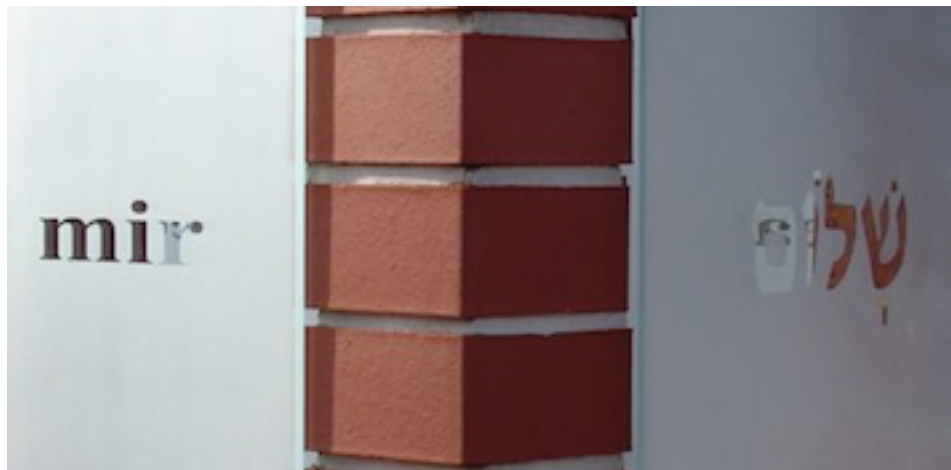
27. Samstag, 25. Oktober 2008, mittags. Das Mahmal wurde erfolgreich während der 72 Stunden fertiggestellt.



28. Bischof Dr. Franz Lackner, die Künstlerin Roswitha Dautermann und einige der Teilnehmer am 72-Stunden-Projekt.



29. Blick auf das "Mahnmal für den Frieden" in Blickrichtung Süden.



30. FRIEDE in die vier Himmelsrichtungen zeigend



31. Gedenkstein einer mächtigen alten Eiche, mit einer profilierten Oberfläche, welche den Besucher zum Sitzen und Nachdenken einlädt.



32. Blick auf das "Mahnmal für den Frieden" in Blickrichtung Osten.

Allgemeine Erklärung der Menschenrechte

PRÄAMBEL

Da die Anerkennung der angeborenen Würde und der gleichen und unveräußerlichen Rechte aller Mitglieder der Gemeinschaft der Menschen die Grundlage von Freiheit, Gerechtigkeit und Frieden in der Welt bildet, da die Nichtanerkennung und Verachtung der Menschenrechte zu Akten der Barbarei geführt haben, die das Gewissen der Menschheit mit Empörung erfüllen, und da verkündet worden ist, dass einer Welt, in der die Menschen Rede- und Glaubensfreiheit und Freiheit von Furcht und Not genießen, das höchste Streben des Menschen gilt, da es notwendig ist, die Menschenrechte durch die Herrschaft des Rechtes zu schützen, damit der Mensch nicht gezwungen wird, als letztes Mittel zum Aufstand gegen Tyrannei und Unterdrückung zu greifen, da es notwendig ist, die Entwicklung freundschaftlicher Beziehungen zwischen den Nationen zu fördern, da die

Universal Declaration of Human Rights

Preamble

Whereas recognition of the inherent dignity and of the equal and inalienable rights of all members of the human family is the foundation of freedom, justice and peace in the world,
Whereas disregard and contempt for human rights have resulted in barbarous acts which have outraged the conscience of mankind, and the advent of a world in which human beings shall enjoy freedom of speech and belief and freedom from fear and want has been proclaimed as the highest aspiration of the common people,
Whereas it is essential, if man is not to be compelled to have recourse, as a last resort, to rebellion against tyranny and oppression, that human rights should be protected by the rule of law,
Whereas it is essential to promote the development of friendly relations between nations,

הכרזה לכל באי עולם בדבר זכויות האדם

הואיל והכרה בכבוד הטבעי אשר לכל בני משפחת האדם ובזכויותיהם השוות והכלתו נפקעות הוא יסוד החופט, הצדק והשלום בעולם.

הואיל והתולדות בזכויות האדם וכיזוין הבשילו מעשים פראיים שפגעו קשה במצפונה של האנושות; ובנין עולם, שבו ייהנו כל יצורי אנוש מחירות הדיבור והאמונה ומן החירות מפחד וממחסור, הוכרז כראש שאיפותיו של כל אדם.

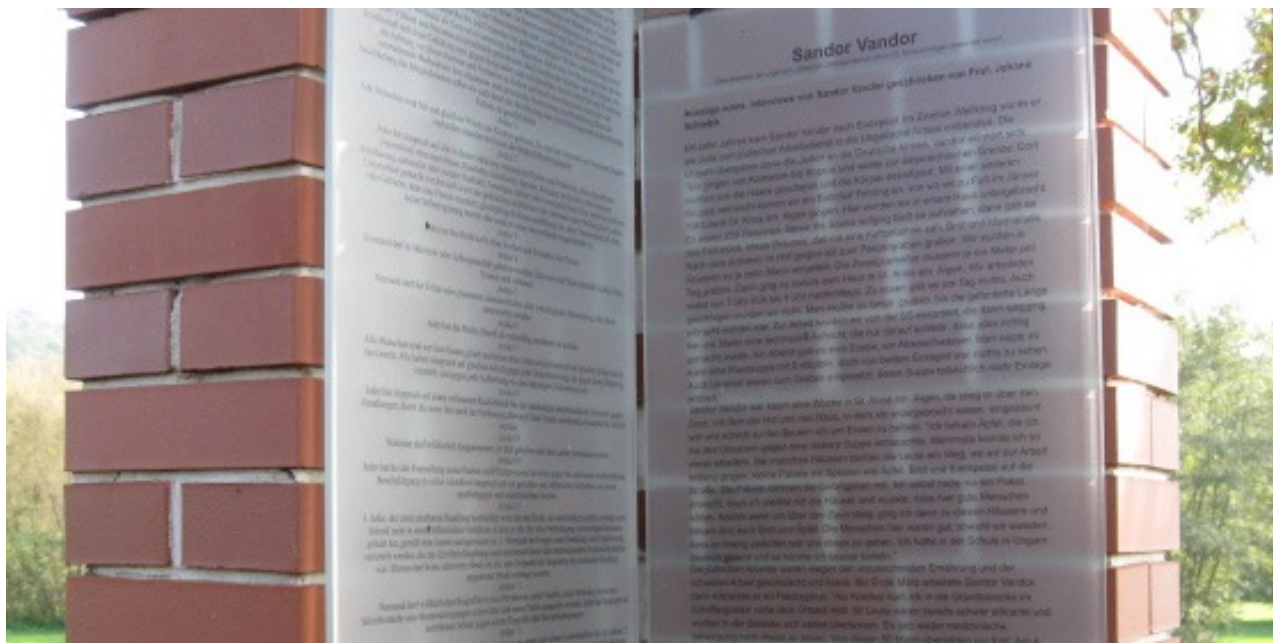
הואיל והכרח חיוני הוא שזכויות האדם תהיינה מוגנות בכוח שלטונו של החוק, שלא יהא האדם אנוס, כמפלט אחרון, להשליך את יתרו על מרידה בעריצות ובדיכוי.

Az Emberi Jogok Egyetemes Nyilatkozata

Bevezeto

Tekintettel arra, hogy az emberiség családjá minden egyes tagja méltóságának, valamint egyenlo és elidegeníthetetlen jogainak elismerése alkotja a szabadság, az igazság és a béke alapját a világon,
Tekintettel arra, hogy az emberi jogok el nem ismerése és semmibevevése az emberiség lelkiismeretét fellázító barbár cselekményekhez vezetett, és hogy az ember legfobb vágya egy olyan világ eljövetele, amelyben az elnyomástól, valamint a nyomortól megszabadult emberi lények szava és meggyozodése szabad lesz,
Tekintettel annak fontosságára, hogy az emberi jogokat a jog uralma védelmezze, nehogy az ember végső szükségében a zsarnokság és az elnyomás elleni lázadásra kényszerüljön,
Tekintettel arra, hogy igen lényeges a nemzetek közötti baráti kapcsolatok kifejeződésének elomozdítás.

33. Bill of Rights (Grundsatzrechte) auf 4 Tafeln, jede in einer anderen Sprache
Deutsch - Englisch - Hebräisch - Ungarisch



34. Die „Sander Vador“-Tafel

Bei der Einweihung des Friedensmahnmales sang der Weinlandchor Sankt Anna am Aigen unter der Leitung von Andrea Kainz Lieder zum Thema „Frieden“.

GPS – Daten des Friedensmahnmales:

Breitengrad: 46°48'22“ Längengrad: 15° 59' 35"

Das ist am Sinnersdorferweg 100 Meter östlich vom Angerweg oder am Sinnersdorferweg 50 Meter westlich vom Weinberg-Schulzfeld-Weg oder am Sinnersdorferweg 150 Meter westlich von der österreichisch-slowenischen Grenze.

ZU BESUCH IN DEUTSCHLAND

Sechzig Jahre lang waren meine Ansichten und Gefühle gegenüber Deutschland sehr negativ. Wie ich bereits erwähnt habe, sprachen Anna und ich 57 Jahre lang täglich über unsere Holocaust-Erlebnisse. Die leidvolle Erinnerung gepaart mit einer allgemeinen Geisteshaltung führte dazu, dass sich in mir Hass gegen Deutschland aufbaute. Ich hasste alles Deutsche. Boykottierte deutsche Produkte. Aufgestauter Hass, der letztendlich nur mich selbst verletzte. Nach meinem Besuch in St. Anna im Jahr 2005 war ich dank Josef und Elisabeth Weinhandl dazu fähig, diese Ansichten und Gefühle in die richtigen Bahnen zu lenken. Mein Leben wurde in St. Anna gerettet. Ich bekam von den dortigen Einwohnern Nahrungsmittel. Durch die Hilfe des Ehepaars Weinhandl erfuhr ich, dass viele Menschen dadurch ihr Leben und das ihrer Familien riskiert hatten. Sie sprachen alle Deutsch und gehörten durch den „Anschluss“ dem Deutschen Reich an. Sie sahen uns nicht als Juden. Sie sahen uns als hungrige, leidende Menschen. Sie halfen. Ich fand heraus, dass sie dieselben schweren Arbeiten für die Erfordernisse des Krieges verrichten mussten wie wir Juden. Sie litten selbst unter Nahrungsmittelknappheit und gaben uns trotzdem zu essen. Seit 2005 behandelt mich Familie Weinhandl liebevoll wie ein Familienmitglied. Und sie veränderte grundsätzlich meine Ansichten und Gefühle gegenüber allem Deutschen. Der Hass gegen Deutschland, den ich in mir trug, verschwand und ich fühlte mich befreit. Ich kann nun nach Deutschland reisen. Ich kann deutsche Produkte kaufen. Seit 2005 flog ich die ersten paar Mal von Los Angeles nach Wien, um nicht in deutschen Flughäfen umsteigen zu müssen. Weil es bequemer war, flog ich schließlich mit der deutschen Fluglinie Lufthansa von Los Angeles nach Graz – mit einem Zwischenstopp in Frankfurt. Im Oktober 2010 besuchte ich mit dem Ehepaar Weinhandl deren Tochter in Regensburg, Deutschland. Und ich fühlte mich gut in Deutschland. Um ehrlich zu sein, hatte ich sogar ein Gefühl des Triumphes: Hitler wollte, dass ich sterbe. Es war nur eine Sache von Minuten und sie hätten es fast geschafft. Stattdessen ist Hitler tot und ich kann mich frei in seinem „heiligen arischen Land“ bewegen!

Mit Hassgefühlen gibt es keine Freiheit.

Vor meinem Regensburgbesuch 2010 gab es zwei Ereignisse bzw. Begegnungen.

Erstens: Im Jahr 1972 verbrachten Anna und ich unseren Urlaub in der Schweiz. Ich war damals der leitende Ingenieur in meiner Firma und wir hatten enge Geschäftsbeziehungen zu einer deutschen Firma in Ebingen, Deutschland. Etwa zwanzig Fahrminuten von der schweizerisch-deutschen Grenze entfernt. Mein Vorgesetzter bat mich, dieser Firma einen Höflichkeitsbesuch abzustatten. Um weiterhin eine gute Beziehung zwischen beiden Firmen aufrecht zu erhalten, musste ich der Bitte meines Arbeitgebers wohl oder übel zustimmen. Anna und ich besuchten die Firma, aßen dort zu Mittag und fuhren am Nachmittag wieder in die Schweiz zurück, um den Aufenthalt so kurz wie möglich zu halten. Ich tat es als notwendige Geschäftsreise ab.

Das andere Ereignis: Es war im Jahr 2003, am Anfang meiner ehrenamtlichen Tätigkeit. Er war ein weißhaariger Patient, ungefähr in meinem Alter. Als er meinen Akzent hörte, fragte er mich woher in komme. Ich sagte ihm, dass ich aus Ungarn stamme. Er antwortete mir, dass er aus Deutschland kommt. Heftige Gefühle stiegen in mir hoch. Hat vielleicht auch er für Hitler gekämpft? Ein schwerer Druck lastete auf meiner Brust. Ich ließ mir jedoch nichts anmerken und habe ihn genauso zuvorkommend und aufmerksam

behandelt wie alle anderen Patienten. Ich bot ihm an, ein Glas Cranberrysaft, süß und erfrischend, zu holen und er fühlte sich besser. Ohne zu zögern erfüllte ich meine mir zgedachte Aufgabe.

Ich kann eine aktuellere Episode anfügen. (Drittes Ereignis). Die Zeitspanne ist 2013-14. Eine Dame, nennen wir sie Helga. Sie ist ungefähr gleich alt wie ich, wurde in Deutschland geboren und lebte in einem kleinen Dorf in der Mitte des Landes. Im Alter von 19 Jahren heiratete sie einen amerikanischen Soldaten, der in Deutschland stationiert war. Sie lebten dort ungefähr 8 Jahre lang und bekamen drei Kinder. Danach übersiedelten sie in die Vereinigten Staaten, wo sie glücklich lebten. Nun ist sie verwitwet und wird in unserer Klinik behandelt.

Die letzten zehn Jahre war ich ein „professioneller“ Freiwilliger. Ich betreute alle Patienten so gut ich konnte- unabhängig ihres Geschlechts, ihrer Hautfarbe, Sprache oder Herkunft.

Helga und ich verstanden uns immer gut. Oft sprachen wir über Essen. Einmal erzählte sie mir, dass sie für einen festlichen Anlass als Beilage Rotkraut zubereitete. Rotkraut ist in Deutschland eine Art Nationalgericht. Ich fragte sie, wie sie es zubereitet. Sie beschrieb mir ihre Zubereitungsmethode. Meine Mutter und meine Ehefrau Anna kochten oft Gerichte mit Rotkraut bei uns zu Hause. Und ich verglich die Zutaten, die Helga verwendete, mit den „geheimen“ Zutaten meiner Familie. Ich fand heraus, dass sie ihr Rotkraut ohne Kümmel zubereitete. Kümmel hat ein sehr gutes würziges Aroma, sowie eine stark verdauungsfördernde Wirkung und beugt Blähungen vor. Ich riet ihr, **Kümmel** zu nehmen (und verwendete das deutsche Wort Kümmel). Indem ich ein deutsches Wort in Verbindung mit einem kulinarischen Erlebnis verwendete, stieg mein Ansehen bei ihr sofort. Drei Wochen später erzählte mir Helga, dass sie Rotkraut mit Kümmel zubereitet hat.

Ich gebe mein Bestes, ihr die medizinische Behandlung so erträglich wie möglich zu machen.

OPFERROLLE

Ich habe meine Denkweise geändert und folglich meine Einstellung.

Am 27. April 2014 fand in Bakersfield, CA, der alljährliche Yom Hashoah-Gedenktag (Holocaust-Gedenktag) statt. Mitglieder von drei konfessionellen jüdischen Glaubensgemeinschaften versammelten sich im Tempel B'nai Jacob. Mir wurde die Ehre zuteil, ein persönliches Zeugnis meines Überlebens abzugeben.

Vor der Veranstaltung in Bakersfield lag der Schwerpunkt all meiner Zeitzeugenberichte neben der Dankbarkeit vor allem auf meinem entbehnungsreichen Leben als Zwangsarbeiter. In der Bakersfield-Rede verlegte ich die Betonung jedoch auf den Umstand, dass mein Leben durch den Mut und die Großzügigkeit der Bewohner von St. Anna am Aigen gerettet worden war. Sechzig Jahre lang lebte ich im Glauben, ein Opfer zu sein. Ich wurde im Glauben gelassen, dass die ganze Welt gegen mich wäre, weil ich Jude bin. Selbstverständlich wurden wir verfolgt. Sechs Millionen von uns sind umgekommen. Die Welt wollte uns nicht; sie ließ die Morde zu. Aber wer hätte sich das

Ausmaß des Tötens vorstellen können? In Auschwitz ermordeten die Nazis im Sommer 1944 innerhalb von 40 Tagen ungefähr 400.000 ungarische Juden. Unter ihnen war auch meine Mutter. 10.000 Juden wurden täglich vergast und eingeäschert. Dieses Ausmaß ist unfassbar. Ein grausames Regime war in der Lage, den größten Genozid in der Geschichte der Menschheit mit bestens organisierten und bestens funktionierenden Tötungsanlagen zu begehen.

Sechs Millionen Juden wurden ermordet, dreieinhalb Millionen haben jedoch überlebt. In den meisten Fällen waren es Nichtjuden, die den Juden das Überleben ermöglichten. Ungefähr 25.000 Menschen erhielten die Auszeichnung „Righteous Among the Nations – Gerechte unter den Völkern“. Dies ist jedoch nur jener Teil, welcher an Yad Vashem eingereicht wurde und den strengen Auswahlkriterien entsprach. Die Dänen traten geschlossen als ganze Nation auf, um die dänischen Juden zu retten. Auf diese Weise kamen nur 60 von 7.800 Juden um. Ein weiteres Beispiel stellt Bulgarien dar; dort wurde die jüdische Bevölkerung zu 100% gerettet.

Yad Vashem listet in Österreich 92 Menschen, in Deutschland 525 Menschen als „Gerechte unter den Völkern“ auf. Aber nicht nur diese offiziell geehrten, sondern auch zahlreiche andere Menschen, Nazis und Nicht-Nazis, retteten Juden. Einer von diesen war Oskar Schindler, ein anderer war der Schneider Fritz in Ocinje (deutsch Guizenhof, ungarisch Gedöudvar, im heutigen Slovenien. Beide handelten ähnlich. Beide trugen Nazi-Uniformen. Schindler beschäftigte und rettete somit 1200 Juden. Fritz beschäftigte einen Juden, Tibor Weinberger, und half ihm auf diese Weise zu überleben. Tibor war 19 Jahre alt, ein ungarischer Jude und Teil der Gruppe von jüdischen Zwangsarbeitern, welche im Schulhaus von Kramarovci untergebracht waren. Eigentlich sollte er in meiner Gruppe mithelfen, den Panzergraben auszuheben. Doch Tibor war ein äußerst geschickter Schneider und anscheinend hatte Fritz genug Einfluss, Tibor in seiner Schneiderei arbeiten zu lassen. So geschah es, dass Tibor ohne Eskorte jeden Morgen vom Schulhaus zur Schneiderei in Ocinje ging, welche ungefähr einen Kilometer entfernt war. Er nähte wunderschöne Kleider und Anzüge für die Damen und Herren der Oberschicht des Dorfes und der näheren Umgebung. Die Ehefrau von Fritz kochte täglich für ihre Familie, aber auch Tibor durfte am Tisch sitzen und wurde auf diese Weise sozusagen wie ein Mitglied der Familie behandelt. Die Kunden zeigten sich für die gut sitzenden Kleidungsstücke erkenntlich, indem ihm die Frauen Kuchen und Kekse brachten. So war Tibor gut genährt und kräftig, wodurch er den äußerst strapaziösen Todesmarsch zum Konzentrationslager Mauthausen überleben konnte, von wo er auch schließlich befreit wurde. Florence Weinberger, Tibors Witwe, erzählte mir Details und im Jahr 2010 gelang es mir außerdem, im Raum Ocinje – St. Anna mit Zeitzeugen zu sprechen, die sich an jenen Juden erinnern konnten, der täglich alleine vom Schulhaus zur Schneiderei Fritz unterwegs war.



35. Foto des Gebäudes der ehemaligen Schneiderei Fritz in Ocinje, aufgenommen im Jahr 2010.

60 Jahre lang lebte ich im Opferdasein. Mein Leben wurde von den mutigen und großherzigen Bewohnern von St. Anna am Aigen gerettet. Ich habe diese Frage schon vorher in den Raum gestellt: Was veranlasste die Mehrheit der Dorfbewohner dazu, den zu „Opfern gemachten“ Juden helfen zu wollen? Verschiedene Begründungen wurden bereits erwähnt; sie bedürfen keiner Wiederholung. Aber zwei Gedanken möchte ich näher ausführen:

1. Im Kapitel „**Mittwoch, 15. Juni**“ habe ich die Anzahl der im 2. Weltkrieg ums Lebengekommenen und vermissten Opfer aus den einzelnen Dörfern aufgelistet. Zusammengezählt ergibt das 127 Bewohner von insgesamt 1800 in St. Anna am Aigen. Das ist ein sehr hoher Anteil. Um dies zu belegen, verwende ich ungefähre Zahlen: Angenommen, es waren je 50 % der Bevölkerung Frauen bzw. Männer. Teilen wir die Männer in drei Altersgruppen. Die erste 0 -19 Jahre, die zweite 20-40 Jahre und die dritte 40 Jahre und älter. Außerdem nehmen wir an, dass diese drei Gruppen gleich groß sind. Jeder wehrfähige Mann musste einrücken, in Hitlers Armee. Nun zum Vergleich: 127 von 300 gefallen oder vermisst. Ein hoher Verlust von 42 %; aber angenommen, es waren weniger als 300 wehrfähige Männer, dann ist der Prozentsatz an Gefallenen und Vermissten noch viel höher. Wie immer dem auch sei, ist zu bedenken, wie viele Männer im heiratsfähigen Alter und junge Ehemänner diese Gemeinde verloren hat. Sind sie Opfer gewesen?

2. Könnte es sein, dass die Bewohner von St. Anna und den umliegenden Dörfern sich selbst als Opfer gefühlt haben, ohne über die verlorenen Söhne und Ehemänner zu reden? Sie sind von Deutschland annektiert und besetzt worden. Sie haben dieselbe deutsche Sprache wie im Nazi-Deutschland gesprochen, haben sich jedoch in ihrer Kultur, die von nachdrücklicher Unabhängigkeit geprägt war, unterschieden. Ein Umstand, der nicht zur arischen Theorie und zum nationalsozialistischen Parteiprogramm gepasst hat. Vielleicht fühlten auch sie sich (bewusst oder unbewusst) als Opfer. Dann ist es verständlich, dass das eine Opfer, welches nicht unter denselben Einschränkungen zu leiden hatte wie

das andere, all seinen Mut und seine Großzügigkeit aufbieten wird, um dem anderen hilflosen Opfer zu helfen.

Sechzig Jahre später halfen mir Menschen, aus meinen festgefahrenen Gleisen zu kommen. Menschen aus St. Anna am Aigen, unter ihnen der Bürgermeister und Elisabeth Weinhandl, sowie die Wiedervereinigung mit Maria Lackner halfen mir, meiner falschen Denkweise zu entkommen. Ein **Opfer** wird definiert als **eine bedauernswerte Person, welche unter widrigen Umständen zu leiden hat**. In meinem Fall waren die widrigen Umstände nicht nur das menschenunwürdige Leben während des Holocausts, sondern auch bereits in den Jahren davor.

Menschen wurden zu Opfern gemacht oder dazu gebracht, zu glauben ein Opfer zu sein. Sie alle können keine Befreiung erleben, bevor es ihnen nicht gelingt, ihre Opferrolle loszuwerden.

Meine Frau und ich überlebten den Holocaust. Aber obwohl wir ein schönes, von gegenseitiger Liebe geprägtes Leben hatten, waren die psychischen Auswirkungen unserer Verfolgung immer gegenwärtig. Nachdem sie im Jahr 2003 verstarb, musste ich diese Bürde alleine tragen. Kurz nach ihrem Dahinscheiden konnte ich mich aus meiner Opferrolle befreien, indem ich mich in zwei verschiedenen Aktivitäten engagierte. Die erste war, dass ich noch im Jahr 2003 als freiwilliger Helfer in der Onkologie, Abteilung für Chemotherapie, zu arbeiten begann. Von Anfang an war es mein Ziel, alles dafür zu tun, damit sich die Patienten besser fühlen konnten und daran hat sich bis heute nichts geändert. Ich stürzte mich mit Leib und Seele in diese Arbeit. Und es gelingt mir, den Patienten ein größeres Wohlbefinden zu verschaffen, so wie auch ich mich dadurch besser fühle. Zweitens habe ich es mir zur Aufgabe gemacht, über meine Lebensgeschichte zu sprechen und dabei vor allem über den Holocaust und dessen Auswirkungen. Im Speziellen: Ein Leben voll von Dankbarkeit und Liebe. Schreiben, meine Tastatur als Sprachrohr benutzend. Es ist mir bewusst geworden, dass mir das Sprechen über meine Geschichte den Schmerz ihres Verlustes ein wenig erleichtert, genauso wie auch jenen Schmerz, den ich durch die Verfolgung vor und während des Holocausts erlitten habe. Nur zwei Jahre, nachdem Anna starb, machte ich mich auf eine Reise nach Österreich, um den Ort St. Anna am Aigen, wo ich im Zwangsarbeiterlager gewesen bin, wieder zu besuchen. Dorthin, wo meine Enthumanisierung ihren Höhepunkt erreichte. Gemäß Viktor Frankl liegt nämlich der Weg der Befreiung aus der Opferrolle im Prozess der „Rehumanisierung“. Ich begann diese „Therapie“ zur Rehumanisierung im Jahr 2005, während meines Besuches in St. Anna. Die Kombination dieser Rehumanisierungstherapie und meiner erfolgreichen Arbeit als Freiwilliger halfen mir dabei, mich allmählich freier als zuvor zu fühlen. Aber würde ich mich jemals ganz von meiner Opferrolle befreien können? Wäre es überhaupt notwendig, mich vollständig davon zu befreien? Ich bin verfolgt worden. Aber was wäre die Opferrolle betreffend ein erträglicher und/oder wünschenswerter Zustand, der mir ein lebenswertes Leben ermöglichen würde; der mir dabei behilflich wäre, meinen derzeit gewählten „Beruf“, Patienten dabei zu helfen sich besser zu fühlen, effektiv und innovativ weiter auszuführen, – und stetig die Methode zu verbessern, die Geschichte von ST. ANNA 2005 zu erzählen? Über die Vergangenheit zu sprechen trägt dazu bei, dass die Opferrolle etwas leichter wird. Sie wird nach und nach an Bedeutung verlieren, aber dem Anschein nach wird sie in der Erinnerung bestehen bleiben, als ein Manifest.

60 Jahre lebte ich in der Opferrolle. Anna führte 58 Jahre lang ein Leben im Opferdasein. Wir bekamen Kinder und wir haben sie groß gezogen – im Bewusstsein unserer Opferrolle. Anna und ich waren nicht die einzigen, die ihre Kinder als „Kinder von Überlebenden“ groß gezogen haben. Die Überlebenden haben generell ihre Kinder in der

Opferrolle lebend erzogen. Wir haben somit eine ganze Generation von „Kindern von Überlebenden des Holocaust“ geschaffen. Die Bibliotheken sind voll mit Büchern, die sich mit dem Schicksal und den Auswirkungen auf die Kinder von Überlebenden beschäftigen. Aber auf seltsame Weise habe ich keine guten Antworten darauf gefunden, wie man diese Situation erfolgreich bewältigen kann. Wir, die Überlebenden, werden immer älter. Unsere Kinder befinden sich in den so genannten besten Jahren. Ich glaube, es ist noch nicht zu spät, über dieses Thema zu sprechen. Machen wir doch ihr Leben ein wenig besser. Und das wird auch den Rest unseres Lebens besser machen.

Dr. Viktor Frankl wählte für sein Buch den Titel „Der Mensch auf der Suche nach dem Sinn“. Dr. Servan-Schreiber empfiehlt in seinem Buch „Die neue Medizin der Emotionen“ ehrenamtliche Tätigkeiten, um Sinn zu finden. Beide Ärzte waren Pioniere auf ihrem Gebiet der Psychologie bzw. der Neurologie. Dr. Frankl hatte die Konzentrationslager der Nazis überlebt, als er sein Buch publizierte. Dr. Servan-Schreiber lebte mit einem unheilbaren Gehirntumor als er seine Werke verfasste. Ich kehrte aus einem Lager für Zwangsarbeiter zurück, eher tot als lebendig. Mit Annas Hilfe baute ich mein Leben wieder auf. Nach ihrem Tod habe ich mich für eine ehrenamtliche Tätigkeit engagiert. Ich fand Sinn darin und legte auch mein Opferdasein ab. In meiner Arbeit als ehrenamtlicher Mitarbeiter schaffe ich für die an Krebs erkrankten Patienten eine Atmosphäre, die es ihnen ermöglicht, sich für einige Zeit besser zu fühlen; wodurch ich mich wiederum wohl fühle. Und das macht mein Leben lebenswert.

DER TODESMARSCH

Der Todesmarsch wurde bereits im Kapitel „Die Hintergründe“ erwähnt. Ansonsten wird er in der schriftlichen Aufzeichnung meiner Geschichte nur selten genannt. In meinen Vorträgen kommt er jedoch immer vor.

Das scheinbar einfache Wort „Todesmarsch“ besitzt eine tiefe Bedeutung. Hinter dem lapidaren Ausdruck verbirgt sich eine Grausamkeit der Nazis, für deren Beschreibung die Zivilisation noch keine angemessenen Worte geschaffen hat.

Die englischsprachige Wikipedia beschreibt Todesmärsche als Märsche, zu denen Kriegs- oder andere Gefangene oder Deportierte gezwungen werden. Von einem herkömmlichen Gefangenenmarsch unterscheidet sich ein Todesmarsch dadurch, dass auf dem Weg Menschen dem Tod überlassen werden. Üblich sind schwere körperliche Arbeit, physische Misshandlung, Nichtbehandlung von Verletzungen und Erkrankungen, systematischer Entzug von Nahrung und Flüssigkeit, sowie Erniedrigung und Folter. Jene, die nicht Schritt halten können, werden ermordet. Ein Todesmarsch kann in einem Kriegsgefangenen- oder Internierungslager enden. Er kann aber auch so lange fortgesetzt werden, bis alle Gefangenen tot sind. Eine derartige „Exekution durch Arbeit“ ist etwa aus dem Völkermord an den Armeniern bekannt.

Dr. Viktor Frankl prägte den Begriff der *Entmenschlichung*. Entmenschlichung geschieht unter anderem durch Erniedrigung. Auf einem Todesmarsch sind die Gefangenen genötigt, ihre Individualität aufzugeben und blinden Gehorsam zu leisten. Auf einem Todesmarsch befolgt man Befehle, oder man wird ermordet.

Todesmärsche wurden als ein überaus effizientes Mittel zur raschesten Entmenschlichung der Gefangenen eingesetzt. Die Gruppe von Zwangsarbeitern, der ich angehörte, wurde zu einem Todesmarsch von Szöny nach Sopron gezwungen. Die Strecke

betrug etwa 137 Kilometer. Wir gingen fünf Tage lang. Der menschliche Körper folgt seiner Natur im Zustand der Bewegung genauso wie in jenem der Ruhe. Wer aus der Marschreihe trat, weil ein Bedürfnis drängte, wurde erschossen. Wer sich in die Hose machte, dem war die Menschlichkeit genommen. Fünf Tage reichten bei Weitem aus, um entmenschlicht zu werden.

Der Todesmarsch ist die schnellste und grausamste Methode der Entmenschlichung. Wer den Suizid durch die Kugel des Aufsehers wählt, stirbt. Wer das Leben wählt,

legt seine Menschlichkeit ab und wird zu einem tierähnlichen Wesen.

Der Todesmarsch hinterließ in mir psychologische Spuren, die noch lange nach der Befreiung nachwirkten. Obwohl der Krieg bereits 1945 geendet hatte, suchte ich noch Mitte der Sechzigerjahre professionelle Hilfe auf, die jedoch nur teilweise wirksam war. Erst 2005, als ich nach St. Anna am Aigen zurückkehrte, jenen Ort, an dem 1945 mein Leben gerettet worden war, begann für mich die eigentliche Therapie der *Ent-Entmenschlichung*. Hier habe ich den größten Fortschritt gemacht.

Ich erzähle meine Geschichte regelmäßig. Das Publikum besteht zumeist aus deutschsprachigen Schülerinnen und Schülern. Gedolmetscht wird immer von Elisabeth Weinhandl. Wenn die Sprache auf den Todesmarsch kommt, übersetzt sie sehr oft nicht nur meine Worte, sondern auch meine Gedanken. Danke, Elisabeth, für diese Therapie.

GÄSTEBUCH

Verschiedene Schulen laden mich im Rahmen des Unterrichtes über den Holocaust zu Vorträgen ein. Als Überlebender erzähle ich meine Geschichte – und die der Bewohner von Sankt Anna am Aigen- Schülern und Erwachsenen in den USA wie auch Schülern in Österreich. Gewöhnlich gestalte ich meine Vorträge mit einem abschließenden "Frage-Antwort-Teil".

AND YET – UND DENNOCH

Am 26. Mai 2011 war ich an der R.J. Frank Intermediate School in Oxnard, Kalifornien, eingeladen. Ich erzählte in sechs verschiedenen 8. Klassen die Geschichte von ST. ANNA 2005. In der ersten Klasse wartete bereits die Lehrerin Kristin Jensen Storey auf mich. Sie hörte mir aufmerksam zu und beteiligte sich sehr hilfreich im „Frage-Antwort-Teil“. Kristin Storey war von meiner Präsentation und der darauffolgenden Diskussion von ST. ANNA 2005 so sehr inspiriert, dass sie bereits wenige Minuten, nachdem sie ihre Klasse entlassen hatte, damit begann, das Gedicht AND YET zu schreiben. In kunstvoll prägnanten Worten schuf sie ein Gedicht, welches alles Essentielle von ST. ANNA 2005 beinhaltet. Als ich die Schule verließ, hielt ich bereits das fertige Gedicht in meinen Händen. Mag. Barbara Oberascher, Professorin am BORG Bad Radkersburg, übersetzte das Gedicht AND YET unter dem Titel UND DENNOCH ins Deutsche. Ich betrachte dieses Gedicht als ein wertvolles Geschenk und beziehe es seither in jeden meiner Vorträge ein. Gewöhnlich wird dabei das Gedicht von jemandem aus dem Publikum vorgetragen, in den USA im englischen Original und in Österreich sowohl in Englisch als auch in Deutsch.

And Yet

By Kristin Jensen Storey

Mr. Vandor shares his
story with us.
They murdered his
family.
They forced him to
dig trenches.
They almost succeeded
in starving him to death.
They...
The Nazis.
And yet there is
no hatred in his
voice.
No anger in his
eyes.

Mr. Vandor shares his
story with us.
They left food on
the road for him.
They answered their
doors when he
knocked.
They kept him
alive.
They wish they'd
done more.
They...
The villagers of
St. Anna am Aigen.
Good people.
Some of them Nazis.
Good people.
Evil people.
Good deeds.
Evil deeds.

Mr. Vandor's heart
is filled with nothing but
gratitude.

What would the world
be like if we all lived
with his heart?

UND DENNOCH

Deutsche Übersetzung: Mag. Barbara Oberascher

Herr Vandor erzählt uns
seine Geschichte.
Sie töteten seine
Familie.
Sie zwangen ihn
Panzergräben auszuheben.
Fast schafften sie es,
ihn verhungern zu lassen.
Sie...
Die Nazis.
Und dennoch
ist kein Hass in seiner
Stimme.
Kein Zorn in seinen
Augen.

Herr Vandor erzählt
uns seine Geschichte.
Sie legten Essen
am Rand der Straße für ihn nieder.
Sie öffneten als er an
ihre Türen
klopfte.
Sie hielten ihn
am Leben.
Sie wünschten sie hätten
mehr getan.
Sie...
Die Bewohner von
St. Anna am Aigen.
Gute Leute.
Einige von ihnen waren Nazis.
Gute Menschen.
Böse Menschen.
Gute Taten.
Böse Taten.

Herrn Vandors Herz
fühlt nur
Dankbarkeit.

Wie würde die Welt
aussehen, wenn wir alle
ein Herz hätten wie er?

Friedensmahnmal-Preis

Der „Friedensmahnmal-Preis“ ist ein Aufsatzwettbewerb für Schüler aus aller Welt, welche die achten bis dreizehnte Klassen besuchen. Die drei besten Aufsätze in Deutsch werden mit je 100 Euro belohnt und die drei besten Aufsätze in Englisch mit dem gleichen Betrag in US Dollar. Die Gewinner des „Friedensmahnmal-Preises“ werden am Ende des Schuljahres im Rahmen der Abschlussveranstaltungen geehrt.

Aufsätze, die von den Schülern im Zuge des Geschichtsunterrichtes über den Holocaust und inspiriert durch die Geschichte von „ST.ANNA 2005“ in Englisch oder in Deutsch geschrieben werden, können für den Wettbewerb eingereicht werden.

Teilnahmeberechtigte Schüler aus Österreich haben ihre Arbeiten in Deutsch eingereicht, die amerikanischen Schüler in Englisch. Eine Jury beurteilte alle Aufsätze und gab ihre Bewertung für die drei besten Arbeiten in der jeweiligen Sprache ab.

Malibu Middle School

Drei Schüler aus der achten Klasse der Malibu Middle School in Kalifornien waren Gewinner des Wettbewerbes: Aaron Kagon, Jacob Kagon (beide 13) und Sarah Stipanowich (14 Jahre alt). Sie erhielten ihre Preise am 17. Mai 2011 während der Awards Night Ceremony an der Malibu High School.



36. Sarah Stipanowich, Sandor Vandor, Jacob Kagon, Aaron Kagon

Auszug aus dem Aufsatz von **Aaron Kagan**:

"...Zusammenfassend möchte ich sagen, dass ich Herrn Vandor für seine atemberaubende Geschichte danken möchte. Ich bin auch dankbar dafür, dass er persönlich mit uns Jugendlichen sprechen kann und uns über den Holocaust etwas lehren kann. Das Wichtigste, das ich von ihm gelernt habe ist, dass ganz gewöhnliche Menschen etwas ändern können, im Alltag, aber auch wenn sich Tragisches ereignet.

Die Bewohner von St. Anna am Aigen übten „tzedakah“, hebräisch für Barmherzigkeit, in ihrer höchsten Form, weil sie gaben, ohne dafür Dank oder Anerkennung für ihre Güterherzigkeit zu erwarten. In der jüdischen Religion ist das anonyme Schenken die ultimative Form der Barmherzigkeit, weil man von Herzen gibt und dafür keinerlei Belohnung oder Ruhm erwartet. Ich wurde inspiriert, auch „tzedakah“ zu üben, aber nicht um die anderen zu beeindrucken. An unserer Schule ist es ohnehin unsere Pflicht, ehrenamtliche Tätigkeiten auszuüben, aber trotzdem bin ich mit Freude dabei, weil ich es mir selbst abverlange."

Jacob Kagan schrieb in seinem Aufsatz:

"...Ich hoffe, ich kann auch so mutig wie Sandor sein und auch, dass ich so gut wie die Bewohner von St. Anna am Aigen sein kann, die den in Not Geratenen geholfen haben. Ich hoffe, dass ich nie so etwas wie den Holocaust erleben muss und dass dies auch nie wieder jemand anderem zustößt. Der Holocaust war die schlimmste Zeit der Grausamkeit und des Mordens in der Weltgeschichte. Leider gibt es noch immer Orte auf der Welt, wo grausame Menschen andere Menschen foltern und ermorden. Der einzige Weg um Folter und das Böse zu eliminieren ist, dass einzelne Menschen Gutes für die Welt tun.

Zitat aus dem Aufsatz von **Sarah Stipanowich**:

"...Am Beginn meines Aufsatzes sagt Anne Frank, dass alle Menschen ein gutes Herz haben, selbst die unnachsichtigen Nazis, die ihr so viel seelisches und körperliches Leid zugefügt hatten. Herr Vandor sagt: „Ich lebte 57 kostbare Jahre mit meiner Frau Anna. Und während 57 Jahren sprachen wir täglich über den Holocaust. Wir sprachen immer wieder über das Böse, das uns die Nazis zufügten. Wir erwähnten aber auch unzählige Male das Gute, das einzelne Menschen uns während dieser Zeit zuteilwerden ließen.“ Er kann tatsächlich über diese schreckliche Zeit sprechen und dabei versuchen, an die guten Dinge zu denken wie z.B. das Essen, das sie von den Bewohnern von St. Anna am Aigen und den benachbarten Gemeinden bekamen. Diese Menschen riskierten ihr Leben, indem sie Herrn Vandor etwas zu Essen gaben und dieses Essen hielt ihn am Leben! Seine Lebensgeschichte ist ein einziges großes Abenteuer, das sich um den Erdball ausbreitet und das jeden lehrt, Hoffnung zu haben, indem man immer versuchen soll, das Positive zu sehen. Das ist eine wahre Überlebens-Geschichte über einen Mann und seine Bestimmung, das Böse zu besiegen und das Gute durch seine Vorträge hinauszutragen..."

BORG Bad Radkersburg

Mag. Dorothea Kern-Wolf, lehrt im Zuge ihres Geschichtsunterrichtes am BORG Bad Radkersburg auch über den Holocaust. Sie lud mich ein, meine Geschichte den Schülern ihrer achten Klasse persönlich zu erzählen und organisierte auch einen Ausflug für ihre Schüler, um das Friedensmahnmal in St. Anna am Aigen zu besuchen.



37. Ausflug zum Friedensmahnmal

Ihre Schüler nahmen auch am Aufsatzwettbewerb teil. Drei ihrer Schüler gewannen je 100 Euro für die besten Aufsätze in Deutsch. Die Gewinner waren: Nicolas Gombocz, Felix Reicht und Lisa-Maria Trummer.

Elisabeth Weinhandl übergab den "Friedensmahnmal-Preis" an die Gewinner. Das Highlight ihrer Ansprache war:

...den Friedensmahnmal-Preis, welcher heute das erste Mal verliehen wird, initiiert hat. Initiiert für junge Menschen, die bereit sind hinzuschauen, wo das Wegschauen doch meistens viel leichter ist.

"Nun hört doch endlich einmal damit auf, davon zu reden. Das ist doch schon lange vorbei. Was hat das noch mit uns zu tun?"

Diese Sätze sind oft zu hören, wenn es darum geht, die schrecklichen Geschehnisse während des Zweiten Weltkrieges aufzuarbeiten.

...sollten wir uns dessen bewusst sein, dass wir zu den glücklichen Menschen gehören, die in Frieden und Freiheit leben dürfen. Und es soll keiner sagen, was geht mich das alles an, was auf der Welt geschieht, ich kann ja doch nichts ändern.

Jeder kann etwas ändern, nicht das Weltgeschehen, aber in seinem Umfeld kann jeder dazu beitragen, die Welt ein wenig besser zu machen. Und ihr, liebe Preisträger, habt bereits damit angefangen, indem ihr euch auf etwas eingelassen habt. Ihr habt euch darauf eingelassen, euch mit einem Stück aus einem der dunkelsten Kapitel der Geschichte auseinander zu setzen...



38. Lisa-Maria Trummer, Elisabeth Weinhandl, Felix Reicht, Mag. Dorothea Kern-Wolf, Nicolas Gombocz und Direktor Dr. Eduard Fasching.

Auszüge aus dem Aufsatz von **Felix Reicht**:

“...Wir sind da! Das Denkmal liegt an der slowenischen Grenze. Es ist unheimlich still. Kalter Novemberwind fährt mir durch die Glieder! Wir waten durch schmutzige, aufgerissene Erde...

...Wie sich wohl die Gefangenen damals fühlten, ohne gutes Schuhwerk, auf schmutziger, aufgerissener Erde und ohne warme Kleidung? Das Denkmal zeigt sich anders, als ich es mir zunächst vorgestellt hatte. Es wirkt so trostlos! Geteilt wird die Gedenkstätte durch eine kleine Straße, die in Richtung Grenze führt. Ich bin enttäuscht. Meine Erwartungen waren wohl zu hoch gegriffen. Meine MitschülerInnen empfinden ähnlich. Alles Grau in Grau. Trostlos. Kalt. Wir halten ein paar Eindrücke fest, knipsen, lesen die Menschenrechte, auch die Geschichte von Sandor Vandor...

...Es herrscht beinahe feierliche Stille. Ein unwirkliches Gefühl macht sich in mir breit. Hier, an diesem stillen Ort, soll sich eine solche Tragödie abgespielt haben? Unsere Blicke suchen nach den ehemaligen Panzergräben. „Hier vielleicht? Oder dort?“ Ein wenig ratlos verlassen wir den tristen Ort. Wir erwärmen uns in unseren Autos. Wir schweigen. Endlich Wochenende! Aber ich kann mich nicht so richtig freuen...

... Das eben Erlebte und Sandor Vandors Erzählungen über Verfolgung, Rettung und Rückkehr nach St. Anna bleiben mir in meinen Gedanken, setzen sich dort fest.“

Zitat aus dem Aufsatz von **Nicolas Gombocz**:

“...Aus dem Autofenster erblicke ich ein Denkmal. Das soll es sein? Ich vermute, wir haben uns verfahren! Ich steige, wie alle anderen auch, aus – in Kürze sind meine Schuhe voll von Matsch und Schmutz. Ich denke nach und beruhige mich mit dem Gedanken, froh sein zu müssen, überhaupt Schuhe zu besitzen, denn die Gefangenen, die vor über 65 Jahren hier arbeiteten, waren sicher nicht mit diesem Luxus ausgestattet...

...ein Gruppenfoto als Erinnerung. Es ist noch immer nicht ganz klar, wohin wir eigentlich müssen, und während wir wieder nach dem Weg fragen, denke ich daran, dass wir auch noch mit dem Luxus ausgestattet sind, mit dem Auto fahren zu können. Die Gefangenen hingegen mussten alle Wege zu Fuß gehen.“

Highlights aus dem Aufsatz von **Lisa-Maria Trummer**:

„...An einem kalten, nebeligen Novembertag machen wir uns am späten Vormittag auf den Weg, um das Mahnmal gegen den Holocaust in St. Anna zu besuchen, von dem uns Sandor Vandor erzählt hat...

...Der Wind pfeift, es ist grau und neblig. Am liebsten würde ich mich wieder zurück ins Auto verkriechen! Welche Kraft, Energie und Ausdauer mussten die Gefangenen von damals aufbringen, wenn man an all die harten Lebensbedingungen in einem Arbeitslager, von denen uns Sandor Vandor ausführlich berichtet hat...

...Nahe der slowenischen Grenze befindet sich das uns von Sandor Vandor beschriebene Mahnmal. Unvorstellbar, was Menschen hier durchmachen mussten, was sie aushalten mussten, ohne gutes Schuhwerk, ohne warme Kleidung!...

...Zwischen uns herrscht tiefe Stille, keiner wagt laut zu sprechen. Ich werde nachdenklich, und der Spaß, den ich noch vor kurzer Zeit mit meiner Freundin Lilly hatte, ist verflogen. Ich denke daran, was die Menschen damals ertragen mussten. Die Hoffnung gaben sie dennoch nicht auf, da sie weiterleben wollten. Und obwohl diese Hoffnung nur sehr klein war, klammerten sie sich an sie. Ich denke daran, welchen Kummer und welche Qualen Menschen wie Sandor Vandor miterleben mussten. Da darf ich mich ja über mein eigenes Leben eigentlich nicht mehr beschweren...“

Diese österreichischen Schüler verglichen ihr derzeitiges Leben mit den Handlungen eines Zwangsarbeiters in der Vergangenheit und versuchten dabei, in meine Schuhe zu schlüpfen oder in die eines Zwangsarbeiters. In vielerlei Hinsicht denken die amerikanischen Studenten ähnlich wie die österreichischen, auch wenn sie geografisch weit voneinander entfernt sind. Sie lernen aus der Geschichte. Wir haben mit dieser Gruppe unser Ziel erreicht. Wir sind mit anderen Schülern in Kontakt und streben danach, mehr zu erreichen.

Und bald sind wir auf eine Goldader gestoßen! Österreichische Schüler bewiesen Kreativität und Einfallsreichtum. Sie stellten sich der Herausforderung, sich auf verschiedene Art in mehr als einer Sprache auszudrücken. Ihre Kommentare drückten sie auf höchstem Niveau mittels verschiedener Medien aus. So schufen die Schüler ihre Werke in poetischer, musikalischer und malerischer Form.

Eine Schülerin schrieb Gedichte in Englisch und in Deutsch.

Ein Schüler schrieb ein Lied, Text und Musik stammen von ihm.

Eine Schülerin malte ein Bild und fügte einen Text ein. In Anlehnung an das Sprichwort "Ein Bild sagt mehr als tausend Worte", sagt dieses Bild mehr als 1010 Worte.

Hauptschule in Paldau

Paldau, eine Gemeinde mit 2000 Einwohnern im Bezirk Feldbach, ca. 50 km östlich von Graz und nur einige Kilometer nördlich von Gnas. Ende März 1945 evakuierten die Nazis die Zwangsarbeiter aus der östlichen Grenzregion. Einzelne Gruppen wurden (zu Fuß) nach Gnas gebracht. Dort wurden größere Gruppen gebildet und auf einem Todesmarsch in das Konzentrationslager Mauthausen eskortiert. Auf diese Weise hatte auch diese Region kurz vor dem Ende des Zweiten Weltkrieges ihren schändlichen Anteil an den grausamen Geschehnissen.

Franz Josef Schober fügte eine Ergänzung hinzu, eine Rückerinnerung seiner aufgezeichneten historischen Daten:

ERGÄNZUNG

Beim Abbruch der Stellungsbauarbeiten Ende März 1945 wurde der zuvor im Raum St. Anna am Aigen eingesetzte ungarisch-jüdische Zwangsarbeiter Sandor Vandor mit anderen schwer kranken und nicht mehr marschfähigen Juden im Barackenlager in der „Höll“ bei Aigen zurückgelassen.

Sein noch in einem besseren gesundheitlichen Zustand befindliche Jugendfreund Gyuri musste aber mit den anderen noch marschfähigen Zwangsarbeitern den Todesmarsch in Richtung KZ Mauthausen antreten. Der Rückzug der erschöpften Juden erfolgte zu Fuß, die oft brutalen Wachmannschaften stellte die Kreisleitung. Die zuvor in den Stellungsbau-Unterabschnitten St. Anna am Aigen und Kalch eingesetzt gewesenen Zwangsarbeiter wurden in einem Gewaltmarsch über Bad Gleichenberg und Trautmannsdorf nach Gnas getrieben. Dort, wo während der Rast drei jüdische Zwangsarbeiter verstarben, erhielten die halb verhungerten Juden noch von einigen Ortsbewohnern Lebensmittel, ehe der Todesmarsch über Graz und den Präbichl (wo viele Zeugen des berüchtigten Massakers wurden) weiter nach Mauthausen ging.

Es gab mehrere Transportrouten, sodass die Rekonstruktion der Ereignisse oft sehr schwierig ist. Zurück blieb jedenfalls eine große Zahl von Massengräbern entlang der Marschrouten. So erinnerte auch in Paldau (südwestlich von Feldbach) nach dem Krieg noch ein Massengrab mit 14 ungarischen Juden an die Unmenschlichkeiten und Verbrechen während dieses Todesmarsches.

Franz Josef Schober.

Ich besuchte die Hauptschule in Paldau. Erzählte meine Geschichte 13-14-jährigen Schülern. Nach meinem Besuch erarbeiteten die Lehrer mit ihren Schülern ein Poster. Der Text und ein Foto dieses Posters erschienen in der Weihnachtsausgabe der PALDAUER GEMEINDENACHRICHTEN 2011, Ausgabe 04.

Jana Scheucher, Schülerin der Hauptschule in Paldau, ließ sich von meiner Geschichte inspirieren und schrieb ein Gedicht. Sie ist 13 Jahre alt. Ihre Muttersprache ist Deutsch. Jana schrieb das Gedicht in Englisch A POEM FOR SANDOR und ein entsprechendes Gedicht in Deutsch EIN GEDICHT FÜR SANDOR. Sie reichte ihr Werk A POEM FOR SANDOR zum Aufsatzwettbewerb ein und erhielt dafür den **Friedensmahnmal-Preis**.

A Poem for Sandor

By: Jana Scheucher

Some people risked their lives to help him.

A one - his family was dead but

No anger in his eyes.

Daily fear and pain.

One by one they were gassed or shot.

Rich in good and bad experiences

Vigilant about whom to trust

Angry, to have lost many years of his life.

No need to feel hate.

Dejected, they were left behind in huts.

Only a few people who survived the long journey.

Ready for a new beginning.

So, he has done!

Happy to have been given a second life.

Enough of the hard work and suffering.

Anxiety that comes back into his dreams.

Rich in love and gratitude.

The residents of St. Anna risked their lives to help him.

Only faith kept him alive.

Never lost hope.

Lost, alone and without family.

Yes, only his power and love strengthened him.

Feels gratitude in his heart.

Excited to come home in the end

Evil deeds, good deeds.

Longing for freedom and peace.

Say yes – no contradiction

Grateful for the help.

Responsible for the War: the Nazis

Always feels them in his heart.

Them..... the residents of St. Anna am Aigen.

Iimportant to be able to forgive.

They wish, they had done more.

Unbearable but no hate in his voice.

Derogated and humiliated but still proud.

Every day they had to struggle to survive

Ein Gedicht für Sandor

von Jana Scheucher

Sie riskierten ihr Leben, die Menschen, die ihm halfen
Allein - seine Familie war tot
Niemals ohne Hoffnung
Die Tage voller Angst und Schmerz
Oft Sehnsucht nach Freiheit und Frieden
Reich an guten und schlechten Erfahrungen

Vorsichtig, den richtigen Leuten zu vertrauen
Aber nur wenige Menschen haben überlebt
Niemals Hass spüren.
Die Geknechteten im Lager zurückgelassen
Ohne Mitleid wurden die sie vergast oder erschossen.
Resigniere nicht, sei stark.

,
So ist es geschehen!

Hass aus dem Herzen verbannen und vergeben
Ende der harten Arbeit und des Leidens
Reich an Liebe und Dankbarkeit
Zornig, viele Jahre seines Lebens verloren zu haben

Immer um Hilfe bemüht.
Siedie Bewohner von St. Anna am Aigen
Träume voller Angst

Verantwortlich für die Gräueltaten des Krieges: die Nazis
Obwohl sie ihr Leben riskierten, halfen die Bewohner von St. Anna
Liebe gab ihm Kraft und stärkte ihn
Lebenslang Dankbarkeit im Herzen

Dankbar für die Hilfe.
Aufgenommen und versorgt.
Nur der Glaube hielt ihn am Leben.
Keinesfalls nur böse Taten- auch gute
Bereit für einen Neuanfang
Aufbruch in ein neues Leben
Reich, an positiven Gefühlen im Herzen
Kompromisslos das Ziel verfolgen
Endlich nach Hause kommen
Immer noch stolz, trotz Demütigung und Leid
Trost und Hoffnung lassen ihn vergeben aber niemals vergessen.

BORG Bad Radkersburg

Philipp Maier

Am 8. November 2012 sandte mir Philipp Maier eine CD und folgende Mitteilung:

Lieber Sandor,

Ich schrieb dieses Lied nach Ihrem Besuch am BORG Bad Radkersburg vor einem Jahr. Ich war von Ihrer positiven Lebenseinstellung fasziniert und ich schätze es sehr, dass Sie noch immer Schulen besuchen um Ihre Geschichte zu erzählen. Dies ist für jeden einzelnen Schüler und jede einzelne Klasse so wertvoll. Also habe ich an jenem Tag ihres Besuchs an unserer Schule auf dem Nachhauseweg im Bus darüber nachgedacht, was Sie uns erzählt haben. Und ich begann den Text für dieses Lied (er enthält ein paar Zeilen des Gedichtes AND YET, weil sie mir so gut gefielen – deshalb heißt dieses Lied auch AND YET).

Nachfolgend der Text für das Lied "And Yet" von Philipp Maier:

And Yet

dedicated to Sandor Vandor

19 year old labourer survived humiliation – and discrimination
stood through times of thirst – and starvation
the one he's dreaming of has gone to
the world our friend's gone too,
but it's his duty to tell us his story
and what he's been through
to prevent us from becoming like them too
and encourage us to provide help if others need it too

Sandor shares his story with us
they left food on the road – no matter he was
a stranger from abroad
they answered the door
and a girl wishes
she had done more

good people some of them nazis
good people, evil ones
good deeds, evil deeds
what would the world look like
if we lived all with his heart

if we lived all with his heart

a step between prison and freedom
a step to flee from fears
a step between two worlds
one of joy and one of tears
a step for three people
a step for sixty years

Sandor shares his story with us
coming from America to visit our class
to talk about the cruel times he has passed
-times of harsh labour – and arranged –
arranged starvation
he resisted as one of the last
they the nazis
and yet there is no
hatred in his voice no anger in his eyes

so
if we lived all with his heart

(backgrounds: and wounds are sealed - and lacks are filled)

Nach einigen kurzen E-mails trafen wir uns und ich machte einen Videoclip von seinem Lied. Ein 86 Sekunden dauernder Ausschnitt von "AND YET" ist per Mausclick auf den Link auf meiner Homepage zu sehen. Der komplette Song dauert 4:06 Minuten.

Das Neueste über Philipp Maiers Karriere.

Nach der Matura am BORG Bad Radkersburg absolvierte Philipp den Zivildienst. Gleich danach, im Jahr 2013, inskribierte er an der Anton-Bruckner-Universität in Linz (Oberösterreich), um Jazzgitarre und Komposition zu studieren, wo er auch jetzt noch (im Februar 2016) seinem Studium nachgeht. Philipp gründete in der Zwischenzeit drei Musikgruppen, mit denen er auf Konzerttourneen geht und auch Studioaufnahmen macht. Im Zuge einer Deutschlandtournee trat er während der Semesterferien im Februar 2016 mit der Band "The Girl and the Ghost" in Mannheim, Mönchengladbach, Hamburg, Magdeburg und Berlin auf, mit der Band "P.M. Love Explosion" in den österreichischen Städten Graz und Feldbach. Mit der dritten Band "Kaiko" produziert Philipp gerade ein neues Album.

BORG Bad Radkersburg

Elisabeth Kolleritsch

Unmittelbar nach der Seite mit dem Gedicht "Ein Grashalm" endet der erste Absatz mit Rons Bemerkung:

"Sehen Sie, was ein einziger Apfel bewirken kann?"

Elisabeth Kolleritsch malte einen Apfel (foto 39) in Aquarelltechnik und sie fügte noch ein paar Worte hinzu.

ES IST NUR EIN APFEL DAZU NOTWENDIG, UM EINE GANZE FAMILIE ZU GRÜNDEN



BORG Bad Radkersburg

Maturantenverabschiedung 2013

Während der Maturantenverabschiedung am 27. Juni 2013 erhielten die Gewinnerinnen und Gewinner des Friedensmahnmalpreises ihre Auszeichnungen. Professor Mag. Dorothea Kern-Wolf hatte die Ehre, die Preise zu überreichen. Um die Gewinnerinnen und Gewinner vorzustellen, hielt sie eine kurze, aber umso eindrucksvollere Rede:

Die Wahrheit ist dem Menschen zumutbar!

Sehr geehrte Festgäste!

Dieser Gedanke der Kärntner Schriftstellerin Ingeborg Bachmann - „Die Wahrheit ist dem Menschen zumutbar“ - lässt sich im Ansinnen des ungarischen Juden Sandor Vandor, der nun in Kalifornien lebt, wiederentdecken. Sein Wunsch ist es, möglichst wahrheitsgetreu, ohne viel Pathos, ohne Überzeichnung und möglichst ungekünstelt jungen Menschen seine Geschichte zu erzählen.

1925 in der Nähe von Budapest geboren, leistete der damals 19-jährige Sandor Vandor ab 1944 in der Nähe von St. Anna a. Aigen beim Panzergrabenbau Zwangsarbeit. Mangelnde Ernährung, schwere, harte Arbeit, gesundheitliche Schwächung, wohl auch die Sehnsucht nach Heimat und Familie waren für viele Wochen und Monate die Begleiter des jungen Mannes.

Sandor Vandor überlebte nach eigenen Überlieferungen nur deshalb, weil ihm die Bewohnerinnen und Bewohner von St. Anna a. Aigen immer wieder heimlich Nahrungsmittel, vor allem Äpfel, zusteckten. Dafür ist er auch heute noch dankbar!

Seit vielen Jahren besucht der mittlerweile 88-jährige Sandor Vandor immer wieder mit bewundernswertem Elan Schulen in der Steiermark, um seine Geschichte zu erzählen. Seine Bereitschaft, mit Schülerinnen und Schülern zu arbeiten, ist kein Ruf nach Vergeltung, sondern in erster Linie ein wesentlicher Beitrag zur Erinnerung, dass gewöhnliche Menschen Außergewöhnliches erlebt haben. Und dieses Bemühen verdient zweifelsohne Anerkennung und Respekt, ist es ja ein eindeutiges Zeichen für künftige Generationen.

Im Rahmen dieser Zeitzeugenarbeit stiftete Sandor Vandor auch den internationalen Friedens-Mahnmal-Preis, den unsere Schule bereits 2011 mit drei Aufsätzen gewinnen konnte. In diesem Jahr gingen wir andere Wege, weg vom Wort, hin zu anderen Ausdrucksformen. So sind wir auch heuer unter den Siegerinnen und Siegern. Elisabeth Kolleritsch aus der 8.a Klasse gewann mit ihrem Aquarell „Der Apfel“ ebenso wie Philipp Meier, der im Vorjahr maturierte. Er komponierte zum Gedicht „And Yet“, das eine amerikanische Lehrerin Sandor Vandor widmete, die Musik. Diese sicher ungewöhnliche Resonanz von jungen Menschen zeichnet natürlich auch unsere Schule aus, an der Sandor Vandor ein liebgewonnener und gerngesehener Gast ist.

Die Wahrheit ist dem Menschen zumutbar!

In einem zeitgemäßen Geschichtsunterricht wird es immer um das Bemühen gehen, klare politische Positionen einzunehmen und gültige demokratisch-humane Grundwerte in das Zentrum des Unterrichts zu stellen. Und es wird auch klar und deutlich um die Aufforderung gehen, sich stets am eigenen Gewissen zu orientieren, und nicht an den Normen eines gesellschaftlichen Systems oder einer Gruppe.

In einem zeitgemäßen Geschichtsunterricht werden soziale Grundkompetenzen von Schülerinnen und Schülern gefördert, wenn es darum geht, Empathie für Ausgegrenzte und Verfolgte zu entwickeln. Soziale Grundkompetenzen, wenn es darum geht, auch die Werte unserer heutigen Gesellschaft, gerade in Hinblick auf menschliche Grundwerte, kritisch zu hinterfragen.

Und - die Voraussetzungen zu schaffen für ein Zusammenspiel zwischen sozialer Kompetenz und historischem Wissen.

So darf ich jetzt im Namen von Sandor Vador den diesjährigen internationalen Friedens-Mahnmal-Preis 2013 überreichen an Elisabeth Kolleritsch und Philipp Meier für ihre äußerst kreativen Beiträge im Rahmen des Geschichtsunterrichts.

Dann wurden die Preise überreicht.

Professor Mag. Dorothea Kern-Wolf begann mit Ingeborg Bachmanns Zitat **“Die Wahrheit ist den Menschen zumutbar”**. In ihrer Rede sagte Bachmann, sie hoffe, die Zuhörer bereit für die Wahrheit vorzufinden. Jeder möchte der Wahrheit mit offenen Augen entgegentreten. Weil es den Menschen zugemutet werden kann, die Wahrheit zu kennen. Und die Autorin wird durch die Anerkennung, die ihr zuteil wurde, ermutigt. Ingeborg Bachmann hielt diese Rede im Rahmen einer Preisverleihung für ihr Radiostück über die Nöte der Protagonisten, die im Zweiten Weltkrieg ihr Augenlicht verloren haben. (Sie erhielt unzählige Preise für ihr Werk).

Die Quintessenz dieses Stückes ist, dass Menschen ihre Augen öffnen sollen, um der Wahrheit ins Antlitz zu blicken und diese anzunehmen. Nur offene Augen sind in der Lage, positive Ausblicke zu erhalten und den Anschein eines normalen Lebens weiterzuführen.

Bei der Maturantenverabschiedung zwei Jahre zuvor hatte Elisabeth Weinhandl die Ehre, die allerersten Auszeichnungen im Rahmen des gerade ins Leben gerufenen Friedensmahnmalpreises den Gewinnerinnen und Gewinnern zu übergeben. In ihrer Rede hob Frau Weinhandl dieselben Ansichten (siehe ein Kapitel früher) hervor.

Ich las Ingeborg Bachmanns Dankesrede und sie inspirierte mich zu folgender Einschätzung:

Ich fuhr nach St. Anna am Aigen, um mich mit Vertretern der Politik im Rathaus zu treffen. Ich wollte mich bei ihnen für die Bemühungen der Dorfbewohnerinnen bedanken, welche 1945 den jüdischen Zwangsarbeitern halfen und im Zuge dessen auch mein Leben retteten. Beim allerersten Treffen mit dem damaligen Bürgermeister Josef Weinhandl erhielt ich die Gewissheit, dass meine Geschichte der Wahrheit entsprach, denn sie passte perfekt zu den Erfahrungsberichten der lokalen ZeitzeugInnen. Es entwickelte sich zwischen mir und den EinwohnerInnen ein Vertrauensverhältnis. Und dieses Vertrauen wurde durch den geistlichen Vertreter Bischof Franz Lackner, den politischen Vertreter Bürgermeister Josef Weinhandl und den Lokalhistoriker Franz Josef Schober noch vertieft, indem jeder von ihnen ein Vorwort für dieses Buch „St. Anna 2005“ verfasste. Der Bürgermeister hatte eine geniale Idee: Anstelle meinen Dank im Rathaus auszusprechen, sollte ich ihn den Schülerinnen und Schülern der Hauptschule von St. Anna im Rahmen ihres Geschichteunterrichts überbringen. Ich tat dies mit Hilfe der besten Übersetzerin, Elisabeth Weinhandl, Frau des Bürgermeisters. Frau Weinhandls Anwesenheit als Übersetzerin an meiner Seite steigerte die Glaubwürdigkeit meiner Erzählung.

Ich stieß auf offene Ohren. Wie ein trockener Schwamm saugten die Schülerinnen und Schüler meine Geschichte auf. Nachdem ich die Klassenzimmer verlassen hatte, trugen

sie ihre außergewöhnlichen Erfahrungen hinaus in die Gemeinde, ihre Augen waren geöffnet – so wie auch meine. Vor meinem ersten Besuch in St. Anna war mir der Umfang der Bemühungen der Einwohnerinnen, den Juden zu helfen, nicht bewusst. Ich begann meine Geschichte über die Einwohnerinnen und mich in großem Rahmen zu erzählen, weil den Menschen die Wahrheit zumutbar ist. Und ab diesem Zeitpunkt wurde auch ich belohnt.

Mit Hilfe von Elisabeth Weinhandl fanden Maria Lackner und ich uns innerhalb von zwei Tagen und mit forensischer Beweisfindung – nur die Person, die damals dabei war, konnte die Details kennen – fanden wir heraus, dass ich es war, der eines der Eierspeisenbrote, die sie für die hungrigen jüdischen Zwangsarbeiter bereitete, bekommen hat. Ich besuchte Maria Lackner unzählige Male über die Jahre hinweg. Wir freuten uns immer wieder, einander zu begegnen. Wir beide, Maria Lackner und ich, waren dadurch gleichermaßen mit einem besseren Leben belohnt worden. Gibt es eine wertvollere Belohnung als ein besseres Leben? Bei unserem letzten Treffen im Oktober 2010 spielte ich für sie auf meiner Harfe etwas ganz Besonderes. Während wir unsere Hände das letzte Mal drückten, blickte sie auf ihre Vergangenheit zurück und kam zu dem Schluss, dass sie Erfüllung in ihrem Leben gefunden hatte.

Die Gemeinde St. Anna am Aigen errichtete das „Mahnmal für den Frieden“, das an die ermordeten jüdischen Zwangsarbeiter erinnern soll. Die Künstlerin und Bildhauerin Roswitha Dautermann entwarf das Denkmal. Ich half beim Bau mit. Im Inneren des „Mahnmals für den Frieden“ befinden sich sechs Tafeln. Das Hauptthema – die Zusatzklauseln zur internationalen Deklaration der Menschenrechte – befinden sich auf vier Tafeln. Die fünfte Tafel beschreibt das Mahnmal und listet die Namen der bei der Errichtung Beteiligten auf. Auf der sechsten Tafel aber ist nur mein Name zu lesen - mit einer kurzen Beschreibung, wie die rechtschaffenen Dorfbewohnerinnen mein Leben retteten. Zu jener Zeit während des Zweiten Weltkrieges, als ich als Zwangsarbeiter in St. Anna war. Dies war der Auslöser, dass ich im Jahr 2005 zurückkam, um mich zu bedanken. Und dies ist ein denkwürdiger Preis.

Der Autor schreibt die Geschichte, aber er braucht auch einen Verleger. Elisabeth Arlt vom Pavelhaus kümmerte sich um die Geschichte und leitete ihre Veröffentlichung auf der Website des Pavelhauses in die Wege und so begann sie sich zu verbreiten. Aber damit endete ihr Engagement bei weitem nicht. Über Jahre hinweg sorgte sie für viele verschiedene Gelegenheiten, um meine Geschichte erzählen zu können und präsentierte sie einflussreichen Menschen, die dazu beitrugen, meine Geschichte einem immer breiter werdenden Publikum zugänglich zu machen. Die beste Auszeichnung, die ein Autor bekommen kann.

Ich folgte vertrauensvoll dem „Weinhandlmodell“ und machte mit meinen Unterrichtsstunden in den Schulklassen weiter – an mittleren und höheren Schulen in Kalifornien und in der Steiermark (NMS und AHS). An den österreichischen Schulen stand mir Frau Weinhandl als Übersetzerin zur Seite und ihre Anwesenheit garantierte die Authentizität meiner Geschichte. Ich wurde mit erstaunlichen Ergebnissen dafür belohnt:

Schülerinnen und Schüler aus Frau Professor Kern-Wolfs Klasse am BORG Radkersburg erhielten als erste den Friedensmahnmalpreis.

Auch an der Mittelschule in Malibu, Kalifornien, erhielten Schülerinnen und Schüler den Peace Memorial Award.

Ich besuchte die R. J. Frank Mittelschule in Oxnard, Kalifornien. Eine Lehrerin, Frau Kristin Jensen Storey, belohnte mich mit ihrem Gedicht „And Yet“. Als ich nach diesem Ereignis an anderen Schulen sprach, trug jeweils ein Schüler oder eine Schülerin während meiner Präsentation dieses Gedicht vor (bei einer Gelegenheit auch die Professorin). An österreichischen Schulen wurden beide Versionen, sowohl die englische „And Yet“ als auch die deutsche „Und dennoch“ vorgetragen.

Meine Geschichte, das englische Gedicht "And Yet" sowie die deutsche Version „Und dennoch“ inspirierten an der Hauptschule in Paldau die junge Drittklässlerin Jana Scheucher dazu, ein achrostisches Gedicht in zwei Versionen mit dem Titel "A Poem For Sandor" und „Ein Gedicht für Sandor“ zu verfassen. Der Titel erklärt eigentlich alles.

Und wieder ist es Frau Professor Kern-Wolfs Klasse am BORG Radkersburg. Ein Schüler der Abschlussklasse, Philipp Maier, vertonte das Gedicht „And Yet“. Er komponierte die Musik und nahm den Text des Gedichtes als Basis für den Songtext, den Titel behielt er bei. Ich war sprachlos. Welches Adjektiv könnte man dem Preis dafür hinzufügen? Bester „klingender“ Preis?

Und der süßeste Apfel, der jemals von einem Schüler dem Lehrer überreicht wurde, wurde von Elisabeth Kolleritsch gemalt.

ARGE Jugend gegen Gewalt und Rassismus

Das „Weinhandlmodell“, nämlich Schülerinnen und Schülern im Klassenzimmer persönlich meine Geschichte zu erzählen, wurde um den Cyberspace erweitert. Elisabeth Arlt stellte für mich den Kontakt zur ARGE Jugend gegen Gewalt und Rassismus her. <www.argejugend.at>

Dieser Verein war Initiator, Organisator und Durchführender einer Web- Konferenz, die auch aufgezeichnet wurde.

Am 8. November 2013 hatte ich ein Treffen mit 30 Schülerinnen und Schülern in Bad Radkersburg. Auch dieses Ereignis wurde aufgezeichnet und dann auf Youtube präsentiert.

Die folgenden vier Links erlauben den Zugang:

1. <http://www.generationendialog-steiermark.at/video/sandor-vandor-lagerleben-st-anna-am-aigen/>

Running time - 3:59 (min)

2. <http://www.generationendialog-steiermark.at/video/sandor-vandor-mahnmal-lager-st-anna-am-aigen/>

Running time - 4:32 (min)

3. <http://www.generationendialog-steiermark.at/video/sandor-vandor-ankunft-im-lager-st-anna-am-aigen/>

Running time - 4:30 (min)

4. <http://www.generationendialog-steiermark.at/video/lager-st-anna-am-aigen-befreiung/>

Running time - 5:02 (min)

Am 12. November 2013 konnte ich meine Geschichte einer Gruppe Jugendlicher live im Auditorium des Medienzentrums Steiermark in Graz erzählen, während andere Jugendliche ungefähr 60 km entfernt im Stadtmuseum von Bruck an der Mur via Livestream zuhörten. Alles in allem waren ungefähr 110 Jugendliche anwesend. Ihre Fragen wurden live an uns übertragen. So konnte jeder Teilnehmer, jede Teilnehmerin meine Geschichte hören und sich aktiv daran beteiligen, als es darum ging, noch offene Fragen zu stellen und Antworten darauf zu hören, indem sie die neuesten Technologien wie das Internet oder Youtube benutzten. Um das anzusehen stellte die ARGE Jugend gegen Gewalt und

Rassismus die Zugangslinks zu den drei Videos, von denen jedes ungefähr 25 Minuten dauert, online. (Die Gesamtlauzeit der Videos beträgt ungefähr 75 Minuten).

Online-Dialog: Lager St. Anna am Aigen (1)

<https://www.youtube.com/watch?v=VHEU6zEkoX4#t=126>

Online-Dialog: Lager St. Anna am Aigen (2)

<https://www.youtube.com/watch?v=Pt0MS4q1TPM#t=28>

Online-Dialog: Lager St. Anna am Aigen (3)

<https://www.youtube.com/watch?v=wY9IVJvtN6c#t=37>

Vorträge an österreichischen Schulen im Herbst 2014

Neue Mittelschule St. Anna am Aigen

16 Schüler nahmen an meinem Vortrag teil, der eine Schulstunde dauerte. Sie hatten auch die Möglichkeit, Fragen zu stellen und fünf Schüler nutzten die Gelegenheit, um von ihren Großvätern bzw. Urgroßvätern zu berichten, welche während des Zweiten Weltkrieges in verschiedenen Kriegsgefangenenlagern interniert gewesen waren. Außerdem erzählte die Schülerin Lisa Amschl von ihrer Uroma. Sie war auch eine der Frauen, die den Juden etwas zu essen gab. Als das Mädchen an diesem Tag von der Schule heimkam, erzählte sie ihrer Großmutter Margarete Amschl, worüber in der Schule gesprochen worden war. Tief beeindruckt von diesem Gespräch schrieb sie folgenden kurzen Aufsatz mit dem Titel „Brot für die Juden“ und überreichte ihn ihrer Lehrerin.

Brot für die Juden

Meine Uroma Anna Schlögl wurde 1900 in Jamm 117, St. Anna am Aigen, geboren. Sie erzählte meiner Oma (geboren 1948) immer, was sie in den Kriegsjahren erlebt hatte.

Als sie im Winter zur Kirche ging, bemerkte sie, dass unter der Kirchenmauer gefangene Juden waren. Sie waren barfuß und bettelten um Essen. Jeden Sonntag, wenn sie zur Kirche ging, nahm sie Brot mit. Während der Messe schlich sie aus der Kirche und warf das Brot hinunter, denn es war verboten, den Juden Essen zu geben. Doch eines Tages hörte sie, dass die Juden weggebracht worden waren. Erst später erfuhr sie, dass die Juden ins Konzentrationslager gebracht worden waren.

Lisa Amschl, 10 Jahre

Margarete Amschl, Tochter von Anna Schlögl

Anna Schlögl (1900 – 1982), Erzählerin

Einige Gedanken zu Lisa Amschls Aufsatz, die damaligen Umstände betrachtend:

Die Hauptstraße von St. Anna, die von Süden nach Norden durch den Ort führt, beginnt beim Kirchplatz. Auf der Ostseite der Hauptstraße befindet sich als erstes Gebäude der Pfarrhof. Das nächste Gebäude ist das „alte Schulhaus“. Für jene jüdischen Zwangsarbeiter, welche im Schulhaus untergebracht gewesen sind, ist es nicht schwierig gewesen, an die Stelle unterhalb der Kirchenmauer zu gelangen, da es ja gleich in der Nähe war. Bitte rufen Sie sich die Aussage von Imre Weisz in Erinnerung: Seine Gruppe war bis Ende Februar/Anfang März im Schulhaus untergebracht. Danach wurden sie in eine neu errichtete Holzbaracke, deren Dach eine Plane war, verlegt und diese befand sich in der so genannten „Hölle“. Das war der erste Ortswechsel für diese Gruppe von Juden, was zu Lisas Erzählung passt. *„Erst einige Zeit später erfuhr sie (Anna Schlögl), dass die Juden ins Konzentrationslager gebracht worden waren.“* Und das war Ende März. Die „Holzbaracken“, ich nannte sie „Krankenbaracken“, bestanden aus mehreren Barackengebäuden aus Holz. Eine davon war die „Zeltdachbaracke“, in der Imre Weisz vor der Evakuierung untergebracht war. Später, kurz vor der Evakuierung, begleiteten seine Freunde den an Flecktyphus erkrankten Charles Dévay zur „Baracke mit dem Zeltdach“. Und ich war in einer der anderen Holzbaracken, wohin mich mein Freund Gyuri begleitet hatte.

BORG Monsberger in Graz und BORG Feldbach

12. Oberstufe, ungefähr 40 Schüler pro Doppelstunde und Vortrag, drei Vorträge insgesamt. Eines der Mädchen stellte die Frage: „Leiden Sie auch heute noch an den Folgen der Ereignisse der Jahre 1944/45?“ Ich antwortete: „Meine Mutter wurde im Jahr 1944 ermordet, kurz nachdem sie im Konzentrationslager Auschwitz eingetroffen war. Seither vermisse ich sie jeden Tag. Auch wenn alles normal verlaufen wäre, wäre sie bereits vor einiger Zeit gestorben. Und nach ihrem Tod hätte der Trauerprozess begonnen. Aber die Art, wie sie ermordet wurde, ließ kein normales Trauern zu und es fühlt sich für mich an, als ob ich noch immer am Anfang des Trauerprozesses stehen würde. Und ich vermisse sie. Das wird sich wahrscheinlich niemals ändern.“

Eine Schülerin wollte wissen, wie ich mich fühlte, als wir drei Überlebenden- mein Vater, meine Schwester und ich- uns das erste Mal nach dem Krieg wieder gesehen haben. In meiner Antwort betonte ich wieder den Verlust meiner Mutter, so ähnlich wie in meiner Antwort zuvor.

Während eines Vortrages im Jahr 2011 in der Neuen Mittelschule in St. Anna am Aigen stellte mir ein 11jähriges Mädchen – aus berechtigten persönlichen Gründen – die Frage: „Wie haben Sie sich gefühlt, als Sie erfuhren, dass ihre Mutter nicht mehr lebt?“. Ich war überrascht, so eine Frage von einem so jungen Menschen zu hören.

Das Wesentliche meiner etwas ausführlicheren Antwort war, dass ich damals meine Mutter sehr vermisste und das ist bis heute so geblieben. Meine Antwort hat ihr offensichtlich gefallen. Dies brachte sie am nächsten Tag zum Ausdruck, als wir uns zufällig nach dem Unterricht in der Schule trafen und sie mich herzlich umarmte. Heute besucht sie eine weiterführende Schule und geht ihren Weg.

Bei drei verschiedenen Vorträgen stellten Schülerinnen in gemischten Klassen dieselben oder zumindest ähnliche Fragen. Elisabeth Weinhandl bemerkte außerdem, dass einige der Mädchen Tränen in den Augen hatten, als ich die Fragen zur Rückkehr nach Ungarn nach meiner Befreiung beantwortete. Ohne meine Mutter gab es in diesem Sinne kein Familienleben. Dasselbe galt für Anna: mit dem Verlust ihrer Eltern und Großeltern gab

es auch für sie kein Familienleben mehr. Diese Fragen und die daraus resultierenden Antworten zeigten eine geschlechterspezifische Empfindsamkeit.

In meiner Geschichte ST. ANNA 2005 habe ich den Ausdruck „kaum noch am Leben“ mehr als einmal dazu verwendet, um meinen körperlichen Zustand bei meiner Befreiung zu beschreiben. Derselbe Ausdruck wäre aber auch passend, um meinen geistigen Zustand nach der Befreiung zu beschreiben. Mein Begriffsvermögen war auch „kaum noch lebendig“. Ich sah meine Welt in Grauschattierungen, nicht in Schwarz-Weiß. Als ich erfuhr, dass meine Mutter ermordet worden war, konnte ich die ganze Tragweite gar nicht erkennen. Es löste in mir keine Trauer aus. Ich konnte den Verlust meiner Mutter nie bewältigen.

Im Jahr 1945, als mein Vater die historische Erzählung „Amerikai Üzenetek“ schrieb, gab er dafür eine Antwort, ohne gefragt worden zu sein:

"Három test, három sziv, három lélek olvadt egy nagy, egy boldog ölelésben. Három szempár könnyezte a jelent és siratta a múltat. A múltat, mely csak lebegett fölöttük, de meg nem szólalhatott. Nem köszönthette megmenekedett férjét, gyermekeit..."

Einfache Übersetzung davon:

„Drei Körper, drei Herzen und drei Seelen verschmolzen in einer großen, einer glücklichen Umarmung. Drei Augenpaare weinten ob der Gegenwart und betrauernten die Vergangenheit. Die Vergangenheit schwebte über ihnen, blieb jedoch stumm. Sie konnte ihren Mann und die Kinder nicht begrüßen....“

ACE Charter High School

Am Freitag, den 13. Februar hielten Elisabeth Weinhandl und ich eine gemeinsame Unterrichtsstunde zum Thema St. Anna 2005. Eine Doppelstunde mit doppelt so großen Klassen in einem überfüllten Klassenzimmer. Man konnte bis zum Gang und über den Korridor hinaus nur stehen. Bei der ersten Stunde war das Klassenzimmer mit über hundert Schülerinnen und Schülern, alle aus der Abschlussklasse, gefüllt. Ich sprach über meine Erfahrungen als Zwangsarbeiter in St. Anna, einschließlich der harten Arbeit mit hohem Kalorienverbrauch, die geringe Kaloriengabe, die Körperhygiene, die uns verweigert wurde, und deren verheerende Auswirkungen. Elisabeth erklärte die Hilfsaktionen der ansässigen Bevölkerung. In ihren einleitenden Anmerkungen sagte sie:

„60 Jahre lang haben es die Dorfbewohner vermieden, über den fürchterlichen Krieg mit all seinen Grässlichkeiten zu sprechen und sie fühlen sich noch immer schuldig, obwohl viele von ihnen den Juden, so gut es ging, geholfen haben. Im Jahr 2005 kehrte Sandor ohne Verbitterung und Groll zurück, um sich für die Rettung seines Lebens im Jahr 1945 zu bedanken. So half er unserer Gemeinde dabei, die Geschichte aus einem anderen Blickwinkel zu betrachten.“

Sie erwähnte die Namen von Frauen, die Juden in diesen dunklen Tagen geholfen haben und die sie persönlich gekannt hatte. Zwei von ihnen leben noch, die anderen sind

mittlerweile verstorben. Sie nannte sie nicht nur beim Namen, sondern beschrieb auch die verschiedenen Methoden, derer sie sich bedienten, um zu zeigen, dass jeder Mensch fähig ist persönliche Handlungen zu setzen, wenn es notwendig ist. Viele Jahre lang suchte ich in meinen Gedanken den Urheber, der die Einheimischen dazu brachte, den Juden zu helfen. Ich ging darauf im Kapitel Neuhaus am Klausenbach genau ein. Aber in ihrer jetzigen Rede stellte Elisabeth Weinhandl klar, dass jede einzelne Person selbständig handelte, ihrem eigenen Gewissen folgend. Sie entschied eigenständig, wie, wie viel und womit sie helfen wollten, während sie gleichzeitig furchtlos hohe moralische Handlungen setzten.

Ebenso erwähnte sie die Namen einiger österreichischer Schülerinnen und Schüler, die besonders großes Interesse an meiner Lebensgeschichte hatten. Einige der jungen Leute beteiligten sich an der Errichtung des „Mahnmals für den Frieden“. Andere schrieben Aufsätze, die zeigen, wie berührt sie von der Geschichte über St. Anna 2005 waren. Und wieder andere machten meine Geschichte zum Thema ihrer Abschlussarbeiten. Sie schloss ihre Ausführungen folgendermaßen:

„Wir alle sind Menschen mit einem freien Willen und deshalb liegt es immer an uns, Entscheidungen zu treffen. Es liegt nicht an den Umständen, sondern es ist jedermanns persönliche und moralische Entscheidung, welche Richtung man einschlägt. Wir sollten die Vergangenheit nicht vergessen und jeder soll versuchen, seinen Teil von Bewusstsein und Verantwortung dazu beizutragen, dass so etwas Schreckliches wie der Holocaust nie wieder passieren wird.“

Nach der Präsentation leiteten wir zum Frage und Antwortteil über. Ganz am Anfang hob ein Schüler die Hand, um sich zu Wort zu melden. Während er sich umdrehte, um seine Kolleginnen und Kollegen anzuschauen, sprach er mit lauter und erhabener Stimme diese Warnung aus

Vor unseren Augen entfaltete sich ein richtiges Lebensdrama. Und an dieser Stelle führe ich den Kommentar „Veränderung“ seines Lehrers an, um das Geschehen erklären zu können.

Veränderung

Ghandi sprach, „Wenn wir uns ändern könnten, würden sich die Tendenzen auf der Welt ebenso ändern. Wenn ein Mensch sich selbst ändert, ändert sich die Einstellung der Welt mit ihm... Wir brauchen nicht zu warten und zu schauen, was andere machen“. An dieses Zitat erinnere ich mich, wenn ich an die Worte des ACE Schülers OE denke, nachdem er die Schreckensbezeugnisse des Holocaustüberlebenden Sandor Vandro und seiner Begleiterin Elisabeth Weinhandl gehört hatte. Bei OE ist es unüblich, dass er sich meldet, denn er hat eine Lernschwierigkeit, die ihn davon abhält, mit anderen zu sprechen. OE ist ein Schüler, der immer am Campus anwesend ist, sich aber in den Hallen mit den zahllosen Schülerinnen und Schülern verliert, mit denen er gewöhnlich nicht interagieren kann. Ich sehe OE jeden Morgen vor der Schule, er wurde hingebacht, er setzt sich auf eine Bank in der Nähe und sitzt und beobachtet wie die anderen Schülerinnen und Schüler um ihn herum ihr soziales Leben pflegen. OE wird von den Gruppen nicht gemieden, aber er fühlt sich in keiner von ihnen wohl. OEs Rückzugstendenzen veränderten sich am 13. Februar 2015 für einen kraftvollen Moment. OE saß inmitten hunderter Schülerinnen und Schüler während er Geschichten, die von Horror, Sieg und Dankbarkeit handelten, lauschte. Danach stellte sich OE wie ein Vogel, der aus seinem Käfig befreit wurde, vor seine Mitschüler und sprach zu ihnen. Zu den meisten von ihnen sprach er das erste Mal, aber es war mir klar, dass er alles, was er zu sagen hatte, aus voller Überzeugung sagte. OE sprach zu seinen Mitschülerinnen und Mitschülern, dass sie die Welt nicht verändern sollten, aber jeder für sich solle in sich gehen und sich verändern. Er richtete sein Wort an jeden einzelnen Schüler, dass er sichergehen soll, dass die Horrorszenarien des Holocaust sich

niemals wiederholen sollten. Während meiner Dienstjahre habe ich gelernt, dass Funken innerhalb der Schülerinnen und Schüler sich jederzeit entzünden können, für OE waren es die Dinge, die ihm vor Augen geführt wurden, die ihm halfen, seine Stimme zu erheben. Wohin er diese Entwicklung trägt ist egal, aber er hat seine Stimme gefunden. Eine Stimme, von der alle der Anwesenden nun wissen, dass er sie nun besitzt. Eine Stimme, von der er weiß, dass er sie jetzt besitzt. Eine Stimme, der die Worte eines Überlebenden Flügel verliehen haben.

John Middleton

Lehrer für Sozialwissenschaften, ACE Charter High School

In diesem Kapitel der Gästereflexionen schreibe ich in einem Absatz über die Maturantenverabschiedung 2013 am BORG Bad Radkersburg über Ingeborg Bachmanns Rede „Die Wahrheit ist den Menschen zumutbar.“ In dieser Rede sagt Bachmann, dass die Autorin hofft, die Zuhörer mit offenen Ohren für die Wahrheit vorzufinden. Jeder möchte offene Ohren haben um die Wahrheit zu hören. Elisabeth Weinhandl war in Österreich bei all meinen Vorträgen als Übersetzerin dabei. In dieser Funktion bürgte sie für die Wahrheit. In Ventura trat sie als meine Gastvortragende in Erscheinung und auch hier verkündete sie die Wahrheit. So folgten wir Bachmanns Ermahnung. In dieser Stunde ging ich auch auf die Preise ein. Und hier findet eine Fortsetzung der Preisverleihungen statt.

Jetzt schnell zurück zum Kapitel der ersten Stunde am BORG Radkersburg, am 27. April 2012, in welcher der „Friedensmahnmalpreis“ zum ersten Mal vorgestellt wurde. Elisabeth Weinhandl übernahm die Moderation. Während der Präsentation hielt Elisabeth Weinhandl eine kurze Rede und ich wiederholte zwei von ihren Ghandi Zitaten: „Jeder kann Veränderungen herbeiführen, nicht unbedingt die ganze Welt betreffend, aber in ihrer oder seiner Umgebung. Jeder kann etwas dazu beitragen, die Welt ein bisschen besser zu machen.“

An der ACE Charter High School hat der Schüler OE vermutlich deshalb seine Stimme wiedergefunden, weil er Elisabeths und meinen Ausführungen gelauscht hat. In seiner ersten Rede forderte er jede Schülerin, jeden Schüler einzeln auf, so wie Gandhi zu handeln. Wahrscheinlich hat er die Entscheidung schon während des Vortrags getroffen, als er Elisabeths Warnung hörte und sich aufgefordert fühlte, zu handeln. Dieses wundervolle Ereignis wird in Erinnerung bleiben und Elisabeth Weinhandl wird den „Preis für das Erheben der Stimme“ erhalten.

Vorwissenschaftliche Arbeiten

Wenn Schüler dazu angeregt werden, sich mit der Geschichte auseinanderzusetzen und sie sich im Zuge dessen mit dem Werk von jemandem beschäftigen, dann ist das sehr schmeichelhaft. Es zeigt, dass der Autor „offene Ohren“ und „offene Augen“ gefunden hat. Er hat diese „Ohren“ und „Augen“ unter dem meist geschätzten Publikum gefunden, den Schülern, denen die Zukunft gehört. Zwei Maturanten, Valentina Robisch und Alexander Legenstein, von zwei verschiedenen Oberstufengymnasien, habe ihre Nachbereitung erledigt. Beide Schulen befinden sich in der weiteren Umgebung von St. Anna am Aigen. Ich habe diese Schulen besucht und dort in ihren Klassen meine Vorträge gehalten. Um die Anforderungen zur Erreichung der Matura im Schuljahr 2014/15 zu erfüllen, wählten Valentina und Alexander für ihre vorwissenschaftliche Arbeit dasselbe Thema.

Valentina Robisch besuchte das BORG Radkersburg. In ihrer Abschlussarbeit bearbeitete sie das Thema der Zwangsarbeit während des Zweiten Weltkrieges in St. Anna am Aigen, mit meiner Geschichte als Schwerpunkt. In dieser vorwissenschaftlichen Arbeit bringt sie ihre sorgfältige Recherche wie auch ihr tiefes Verständnis des Themas zum Ausdruck. Ein Kapitel widmete sie dem Heldenmut von Maria Lackner. Ihre Abschlussarbeit „Zwangsarbeit in St. Anna am Aigen während des Zweiten Weltkrieges am Beispiel von Sandor Vandor als Zeitzeuge“ wurde mit der Höchstnote „Sehr gut“ bewertet.

Alexander Legenstein lebt in St. Anna am Aigen und maturierte am BORG Feldbach. Er reichte die erforderliche Abschlussarbeit mit dem Titel: „Die Lebenssituation der ungarisch-jüdischen Zwangsarbeiter in der Umgebung um St. Anna am Aigen während des Zweiten Weltkrieges“. Seine vorwissenschaftliche Arbeit ging sogar noch über das geforderte Niveau hinaus. Neben einer Kurzfassung von Fakten und Ereignissen, welche auf Gelesenem und persönlichen Interviews basiert, stellte er auch noch vertiefende Nachforschungen. Er arbeitete einen Fragebogen aus und verteilte die Kopien an Schüler, die sich zur Teilnahme an der Umfrage bereit erklärten. Alexander sammelte 65 ausgefüllte Fragebögen ein. Er wertete sie aus und präsentiert die Ergebnisse auch an Hand von graphischen Darstellungen. Die Umfrage zeigte, dass eine große Mehrheit- 94%- der Schüler nichts über die Zwangsarbeit während des Zweiten Weltkrieges gelernt haben. Sie haben auch weder Zwangsarbeiterlager noch Plätze, an denen einst Zwangsarbeiterlager errichtet worden waren, besucht. Haben auch niemals ein Konzentrationslager besucht. Dieses Thema war nicht Teil ihres Lehrplanes. Für seine hervorragende Abschlussarbeit, in der er sich mit einem landesgeschichtlichen Thema auseinandergesetzt hat, bekam Alexander Legenstein ein „Sehr gut“ und wurde deshalb vom Historischen Verein für Steiermark mit der Ferdinand-Tremel-Medaille ausgezeichnet. Die Verleihung dieser renommierten Auszeichnung fand am 29. Mai 2015 in Graz statt.

Las Colinas M S

Am Montag, den 18. April 2016 hielt ich meine Vorträge vor zwei siebenten Klassen an der Las Colinas Mittelschule in Camarillo, Kalifornien. Die meisten der daran teilnehmenden Schülerinnen und Schüler bedankten sich mit Briefen bei mir. Zwei von ihnen möchte ich hier vorstellen. Um die Schreiben von Jessica und Maiya hier veröffentlichen zu dürfen, hielt ich mich strikt an die Richtlinien der Schule.

Eine Schülerin, Jessica P., war bei meinem Vortrag anwesend und hatte offensichtlich auch meine Geschichte ST. ANNA 2005 gelesen. Jessica ist 14 Jahre alt und besucht Kurse für besonders talentierte Schüler. In einem aussagekräftigen Gedicht beschreibt sie das Verhalten ihrer Mitschüler während meines Vortrages auf eine Art, die an den Stil [Ingeborg] Bachmanns erinnert:

Voices

By Jessica P

Silence

So many ears straining to listen
to a single voice

A voice they tried to hide
they could hurt it

but they couldn't kill

His single voice

His single story

How many were lost?

Beginnings destroyed?

Endings forgotten?

How many voices have been reduced to echoes?

How many people reduced to mirages?

How many were there

but now are not?

Ghosts are that remains

Waiting

Not to be remembered

Not to be found

but to be heard

but to be seen

All we have to do is open our eyes

All we have to do is listen

Stimmen

Deutsche Übersetzung: Elisabeth Winehandl

Stille

So viele Ohren lauschen angespannt
Einer einzigen Stimme.
Einer Stimme, die zum Schweigen hätte gebracht werden sollen.
Sie konnten sie verletzen,
Aber sie konnten sie nicht töten.
Seine einzigartige Stimme,
Seine einzigartige Geschichte.
Wie viele sind verloren gegangen?
Anfänge zerstört,
Zu Ende gegangenes vergessen.
Wieviele Stimmen wurden auf ihr Echo reduziert?
Wieviele Menschen zu Trugbildern?
Wieviele waren damals dabei,
Heute aber nicht mehr.
Zurück bleiben bloß Schattenwesen,
Wartend.
Nicht um sich ihrer zu erinnern.
Nicht um gefunden zu werden.
Sondern um gehört zu werden -
Sondern um gesehen zu werden.
Alles was wir tun müssen ist, die Augen zu öffnen.
Alles was wir tun müssen ist zuzuhören.

Eine andere Schülerin, Maria H, ebenfalls 14 Jahre alt, war auch bei meinem Vortrag anwesend. Und auch sie besucht Kurse für besonders talentierte Schüler. Das Schreiben, das mir Maria sandte, ist jedoch eher ein sehr außergewöhnlicher, persönlicher Brief

Lieber Herr Vandor,

zu allererst möchte ich Ihnen danken; aber nicht nur für Ihren bemerkenswerten Vortrag, sondern auch für Ihre Zuversicht. Ich hoffe, es ist nicht zu persönlich, aber seit meiner Kindheit habe ich Depressionen. Einen guten Teil meines Lebens verbrachte ich damit, mich mit Negativem zu beschäftigen. Vor einiger Zeit entschied ich mich dafür, in allem etwas Positives zu sehen, in der Hoffnung, es auch für mich selbst finden zu können.

Allerdings war dies geschichtlich gesehen immer schwierig. Wie kann man in etwas so Schrecklichem, das Sie erlebt haben, das Positive sehen? Nun ja, Ihr Vortrag hat mir darauf eine Antwort gegeben, und weil mich diese Frage schon seit gut zwei Jahren quält, kann ich aufrichtig behaupten, dass Sie mein Leben verändert haben. Die Art und Weise, wie Sie die Leute, die Sie gefangen genommen haben, betrachten, wie Sie sagen, es wären Menschen, wie jeder andere auf dieser Welt, zeigt mir, dass man das Positive an einer Situation nicht immer in der Situation an sich finden kann, sondern in den Menschen, die davon betroffen waren.

Sie inspirierten mich dazu, besser verzeihen zu können und positiver zu denken.

Und obwohl Ihr Vortrag faszinierend war, möchte ich mich nicht dafür bei Ihnen bedanken, sondern für Ihren Einfluss und die Zeit, die Sie aufwenden, um Hoffnung zu und positive Vorträge zu geben, wo immer Sie hinkommen, ungeachtet dessen, was Sie durchgemacht haben.

Mit freundlichen Grüßen

María H

Herbst 2016

Theresien-Gymnasium München

Im Jahr 1918 am 11.11. um 11 Uhr, erfolgte eine historische Deklaration. In der Einladung von Johannes Schittler, Professor für Geschichte und Sozialkunde am Theresien-Gymnasium in München, war zu lesen: Wir würden uns sehr freuen, Herrn Vandor als Zeitzeuge begrüßen zu dürfen! Die Einladung bestimmte den Zeitpunkt.

Im Jahr 2016 am 11.11. um 11 Uhr, betrat ich das Büro von Gabriele Jahreiß-Walther, Schulleiterin des Theresien-Gymnasiums, um über das Thema meines Vortrages zu sprechen, welcher um 11:45 Uhr beginnen sollte. Das Gespräch verlief sehr herzlich. Wir unterhielten uns über Möglichkeiten, in Zukunft auch Vorträge außerhalb des Theresien-Gymnasiums für ein breiteres Publikum zu organisieren. Etwas später gesellte sich Professor Johannes Schittler zu unserer Runde und wir führten das herzliche Gespräch in Vorfreude auf meinen Vortrag fort. Im Korridor konnten wir uns auch noch mit anderen Professorinnen und Professoren unterhalten.

Das allererste Mal erzählte ich meine Geschichte "St. Anna 2005" Schulkindern in ihren Klassen, initiiert und organisiert von Bürgermeister Josef Weinhandl. Elf Jahre später war es nun die Tochter des Bürgermeisters, Kathrin Weinhandl, die diesen Vortrag hier in München ermöglichte.

Danke Kathrin!

Die Zuhörer: zwei Klassen, ungefähr achzig Schüler der 9. und 10. Jahrgangsstufe, 11 Professorinnen und Professoren sowie die Direktorin war anwesend. Als die Schülerinnen und Schüler in den Raum kamen, war eine erwartungsvolle Vorfreude zu spüren. Elisabeth und Kathrin Weinhandl sorgten für einen reibungslosen Ablauf meines Vortrags.

Und es war erfolgreich!

Die österreichische Autorin Ingeborg Bachmann schrieb ein Hörspiel über die Nöte der Charaktere, welche während des Zweiten Weltkrieges ihr Augenlicht verloren hatten. Dieses Hörspiel mit dem Titel "Der gute Gott von Manhattan" wurde vom Bayerischen Rundfunk 2 von München aus gesendet. 1959 erhielt Bachmann einen renommierten Preis für ihr Werk. Anlässlich der Preisverleihung schrieb Bachmann eine sehr poetische Rede: *Die Wahrheit ist dem Menschen zumutbar*. In dieser Rede erörterte Bachmann, dass "der Autor hofft, ein Publikum mit offenen Ohren für die Wahrheit zu finden und - jeder möchte offene Augen haben, um der Wahrheit ins Gesicht zu sehen. Weil die Wahrheit den Menschen zumutbar ist. Ingeborg Bachmann ermahnte die blinden Charaktere, ihre Augen zu öffnen, um die Wahrheit zu sehen und sie zu akzeptieren. Nur offene Augen werden einen positiven Ausblick ermöglichen, um weiterhin ein einigermaßen normales Leben fortführen zu können.

Mein Publikum, die Schülerinnen und Schüler des Theresien-Gymnasiums in München, hatten offene Ohren. Im Anschluss an meinen Vortrag stellten sie sehr gute Fragen, welche darauf hinwiesen, dass ihre Augen bereits offen dafür waren, die Wahrheit zu sehen.

Eine Geschichte über sich zu erzählen, bringt einem psychologisch auch selbst etwas. Ich erzählte meine Geschichte auf einer "Couch". Keine Freud'sche Couch war jemals so ergonomisch wie die "Couch" im Theresien-Gymnasium.

Zu dem Zeitpunkt als mich meine Mutter zur Welt brachte, verabschiedete die Regierung des Landes bereits Gesetze zur Verfolgung der Juden in Ungarn. Ich konnte den Antisemitismus körperlich und geistig spüren. Als ich 19 Jahre alt war, wollten mich die Nazis vernichten. Ich überlebte nur knapp. Und in meinem neunten Lebensjahrzehnt fuhr ich nach München, um meine Geschichte "Ein Leben voll Dankbarkeit und Liebe" zu erzählen. Davon, wie die Menschen in einem kleinen Dorf in Österreich den jüdischen Zwangsarbeitern geholfen haben – mich eingeschlossen. Ich erzählte es Schülern, der Zukunft des Landes.

Es war erfolgreich!

Die Geburtsstätte des Nationalsozialismus war in München. Hitler lebte in München. Die Führerschaft der Nazis stammte aus München und Umgebung. Sie alle und mit ihnen auch ihre Ideologie sind schon lange tot. Im Jahr 2016 erzählte ich meine Geschichte deutschen Schülerinnen und Schülern. Und dieses Ereignis war die Krönung der letzten 11 Jahre, in denen ich meine Geschichte Kindern, Jugendlichen und Erwachsenen in 3 verschiedenen Ländern erzählte.

Weitere Vorträge werden folgen.

Ein Abend mit Feuerwehrsenioren

Am Freitag, den 26. November 2016, hat mich die Seniorengruppe der Freiwilligen Feuerwehr St. Anna-Aigen dazu eingeladen, meine Geschichte zu erzählen. Sechzig Mitglieder bzw. Interessierte waren anwesend (eine beachtliche Menge gemessen an der geringen Einwohnerzahl). Einer vorsichtigen Schätzung zufolge waren zehn davon vor 1940 geboren. Menschen einer Generation, deren Leitsatz war: *Wir reden nicht über diese Zeit.* Eine Generation, welche Johann Weidinger so beschrieb: *mehrere Kinder schauten zu – wir waren neugierig.*

Der Titel meines Vortrages lautete: *Ein Leben voll von Dankbarkeit und Liebe.* Elisabeth Weinhandl übersetzte, wie auch sonst immer. Das hauptsächlich männliche Publikum, nur neun Damen waren anwesend, hatte offene Ohren. Den Fragen und der darauf folgenden Diskussion nach zu schließen, hatten sich auch offene Augen. Viele konnten "über die Zeit reden". Vielleicht mit einer Spur von Stolz in ihrer Stimme?

Es war ein erfolgreicher Abend.

Reise nach Österreich, Herbst 2017

Während meines Aufenthalts in Österreich 2017 besuchte ich mehrere Schulen, um meine Botschaft zu vermitteln. Die Reaktionen waren immer sehr positiv. Die Höhepunkte bildeten Salzburg, Rudersdorf und Fürstenfel

Salzburg

Der Salzburger Erzbischof Dr. Franz Lackner lud mich dazu ein, einen Vortrag im erzbischöflichen Privatgymnasium Borromäum zu halten. Die Veranstaltung fand am Freitag, dem 17. November 2017 statt. Im gesteckten vollen Saal befanden sich 105 durchwegs männliche Schüler, der Schuldirektor Mag. Winfried Penninger und Mitglieder des Kollegiums. Gemeinsam mit Elisabeth nahm ich auf dem Podium Platz. Als wir gerade beginnen wollten, ging die Türe auf und der Erzbischof kam herein. Wir reichten uns die Hand und umarmten uns herzlich. Nach dieser Begrüßung setzte er sich rechts neben mich.



40. Erzbischof Franz Lackner, Sandor Vandor, Elisabeth Weinhandl

Als er Platz genommen hatte, hielt Dr. Lackner eine einführende Rede, in der er betonte, dass seine Großtante – er meinte Maria Lackner – mir lebensrettende Nahrungsmittel zugesteckt hatte. Danach beteiligte er sich mit weiteren Kommentaren, die die Wahrhaftigkeit meines Vortrags untermauerten, an der Veranstaltung.

Thomas König

Wir hatten den Burgenländer Thomas König während meines Aufenthalts im Herbst 2016 kennengelernt. Er stellte sich als aktiv an der Erforschung des Holocaust Interessierter vor. Im folgenden Jahr blieben wir in Verbindung, und er zeigte ein wachsendes Interesse an meiner Geschichte. Bald nach meiner Ankunft in St. Anna im Oktober 2017 trafen wir uns erneut. Dabei stellte er mir Walter Reiss vor, einen Fernsehjournalisten,

Nachrichtensprecher, Vortragenden und, was uns betraf, aktiven Kameramann und Videoproduzenten. Walter filmte an sechs Orten Interviews mit mir.

Thomas organisierte eine Schulpräsentation in der **NMS Rudersdorf**, die am 20. November 2017 stattfand. Er lud auch Walter Reiss ein. Mit der Hilfe von Elisabeth Weinhandl hielt ich meinen üblichen Vortrag. Danach zeigte Walter eine Power-Point-Präsentation mit vier der Videos:

*Vor dem Lippe-Lagerhaus auf der Hauptstraße von St. Anna
In den Resten des Panzergrabens
Vor dem Haus der Familie Lackner in Aigen
Beim Friedensmahnmal*

Der Vortrag endete mit einer lebendigen Fragerunde. Bevor sie das Klassenzimmer verließen, gab ich allen SchülerInnen einen Apfel mit der Aufschrift:

**„EIN APFEL AUS ST. ANNA AM AIGEN.
IT ONLY TAKES ONE APPLE TO CREATE A WHOLE FAMILY.“**

Die Idee, allen SchülerInnen und LehrerInnen einen Apfel zu schenken, stammte von Thomas. Elisabeth Weinhandl steuerte 65 Äpfel aus St. Anna am Aigen bei. Jeder Apfel war mit einem Aufkleber versehen. Der Text zitierte das Werk von Elisabeth Kolleritsch (Foto 39). Thomas Ehefrau Susanne König gestaltete die Aufkleber.



41. Apfel aus St. Anna

Für Dienstag, den 28. November hatte Thomas eine weitere Schulpräsentation organisiert, diesmal an der **NMS Fürstenfeld**. Auch Walter Reiss war wieder dabei. Der Vortrag verlief ähnlich wie jener in Rudersdorf. Neben dem Lehrpersonal waren auch der Schuldirektor Gerhard Jedliczka, seine Ehefrau Gaby Jedliczka, die das Museum Pfeilburg leitet, sowie die Journalistin Veronika Teubl-Lafer anwesend. Letztere verfasste einen Artikel, der sowohl in der Print- als auch in der Online-Ausgabe des Lokalblatts „Mein Bezirk“ über den Erfolg der Veranstaltung berichtete.



42. Gerhard Jedliczka, Sandor Vandor, Elisabeth Weinhandl, Walter Reiss, Thomas König, Gaby Jedliczka

Gemeinsam mit der Gedenkinitiative R.E.F.U.G.I.U.S lud mich Frau Jedliczka ein, im Museum Pfeilburg vor einem erwachsenen Publikum zu sprechen. Die Veranstaltung fand mit großem Erfolg am 15. November 2018 statt.

Seit 1945 war und ist die österreichische Haltung, nicht *darüber* zu sprechen – oder mit den Worten von Elisabeth Weinhandl bei der Verabschiedung im BORG Bad Radkersburg 2011: „Nun hört doch endlich einmal damit auf, davon zu reden. Das ist doch schon lange vorbei. Was hat das noch mit uns zu tun?“ Wir hingegen sprachen unermüdlich *darüber* und betonten die Größe der österreichischen Frauen. Lange bevor der Wiener Psychiater Dr. Viktor Frankl formulierte, dass sich der schlechte Zustand der Welt weiter verschlimmert, wenn nicht jeder von uns sein Bestes gibt, gaben sie ihr Bestes. Wenn man das Schlechte und Grauenhafte verdrängt, kann man die guten Taten nicht loben. Wir sprachen, untermauert von ZeitzeugInnen, vom Guten.

Zwei Schulen. Zwei Gruppen. Und zwei JournalistInnen, die unabhängig voneinander dieselbe Energie beschrieben, die sie in den Fragen der jeweiligen SchülerInnengruppe wahrgenommen hatten.

In den dunkelsten Stunden unserer Zeit flackerte noch Licht. Die Geschichte ist geschehen. Neugierige junge Menschen werden die Fakten freilegen.

Und die Fakten werden bereits freigelegt. Während der Dreharbeiten für den Dokumentarfilm **Mauthausen vor der Tür – Todesmärsche** machte mich Thomas König mit dem Filmproduzenten Kurt Mayer bekannt. Kurt Mayer führte ein Interview mit mir, das von seinem Team gefilmt wurde. So wurde ich zu einem der Protagonisten. Die 48,5 Minuten lange Dokumentation wurde am Samstag, dem 5. Mai 2018 um 20:00 im Hauptabendprogramm von ORF3 ausgestrahlt. Darin berichten österreichische ZeitzeugInnen, wie sie durch ihre Fenster beobachteten, wie die Geschichte den grauensvollen Todesmarsch vor ihren Haustüren vorbeiziehen ließ. Der Film beweist, dass die Geschichte geschehen ist. Neugierige junge Menschen können die Fakten freilegen.

Zoom

Am 12. Februar 2021 organisierte und leitete Thomas König im Rahmen einer Zoom-Sitzung mit jugendlichen und erwachsenen Teilnehmerinnen eine sehr erfolgreiche virtuelle Präsentation von ST. ANNA 2005.

PODCAST

15 Jahre lang habe ich meine Geschichte einem Live-Publikum vorgetragen. Dabei ist mir nie in den Sinn gekommen, dass meine Erzählung einen tiefgreifenden psychologischen Effekt auf einige Zuhörer haben würde. Um dies zu veranschaulichen, möchte ich hier drei Beispiele anführen:

1. 7. November 2011. Ein Vortrag in der Mittelschule St. Anna am Aigen. Ein elfjähriges Mädchen, das ihre Mutter vermisste, fragte mich: "Wie hast du dich gefühlt als du herausgefunden hast, dass deine Mutter nicht mehr am Leben war?". Ich antwortete ihr, dass ich meine Mutter sehr vermisste und dass ich sie seit 1945 noch immer vermisse. Offensichtlich gefiel ihr meine Antwort. Als wir uns am nächsten Tag in der Mittagspause wieder trafen, begrüßte sie mich mit einer herzlichen Umarmung, um auf diese Weise ihre Dankbarkeit auszudrücken.

2. 13. Februar 2015. Elisabeth Weinhandl und ich hielten an der ACE Charter High School in Camarillo, Kalifornien, einen gemeinsamen Vortrag über ST. ANNA 2005. Nach der Präsentation gingen wir zum Frage-Antwort-Teil über. Gleich zu Beginn erhob ein Schüler seine Hand, um einen Kommentar abzugeben. Während er sich umdrehte, wandte er sich mit kräftiger Stimme an seine Mitschüler und ermahnte sie, indem er Elisabeths Gandhi-ähnliche Sätze wiederholte. Das Außergewöhnliche und Überraschendste daran war, dass dieser Schüler bis dahin mit niemandem gesprochen hatte.

3. 18. April 2016. Ich war an der Las Colinas Mittelschule in Camarillo, Kalifornien, und hielt dort Vorträge für die Vorzugsschüler der siebenten Klassen. Eine Schülerin, ich nenne sie Maria, drückte mir danach in einem Brief ihre Dankbarkeit aus, weil

ich ihr Leben verändert hätte. Sie hatte seit vielen Jahren schwere psychische Probleme und meine Geschichte zu hören half ihr dabei, ihrem Leben eine neue Richtung zu geben.

Wie bereits zuvor erwähnt, hat Gaby Jedliczka in der Pfeilburg in Fürstenfeld eine Veranstaltung für Erwachsene organisiert. Die Präsentation fand am 15. November 2018 statt und war ein großer Erfolg. Später hat sich herausgestellt, dass der Erfolg sogar größer war als vorerst angenommen. Unter den Zuhörern in Fürstenfeld war der Diplompsychologe Roland Knausz. Einige Zeit nach dem Vortrag kontaktierte er Elisabeth Weinhandl und bot ihr an, in Feldbach im Museum im Tabor einen Vortrag für Erwachsene zu organisieren. Sie einigten sich auf einen Termin im Herbst des darauffolgenden Jahres.

Die Veranstaltung fand am 27. September 2019 statt. Roland nutzte diese Präsentation als Mittel für seine Psychotherapie. Im Publikum befanden sich sieben seiner Klienten. Sie hörten zu, machten Notizen und stellten Fragen, welche ebenso wie die der anderen Teilnehmer beantwortet wurden. Bei der Auswertung konnte Roland bemerkenswerte Ergebnisse feststellen.

Zusammen arbeiteten wir an der Umsetzung:

Im Juli 2021 wurde der Trailer für einen Podcast aufgezeichnet. Im August erfolgte dann die Aufzeichnung meiner Geschichte für den Podcast; mit Jugendlichen (darunter auch einige von Rolands Klienten), welche im Frage-Antwortteil mitmachten.

Der Podcast ist unter folgendem Link zu hören:

<https://podcasts.apple.com/at/jugendwelten/id1577343284?i=1000534108539->

Ich glaube, dass ST. ANNA 2005 die erste und einzige Geschichte mit Bezug zum Holocaust ist, geschrieben von einem Überlebenden, in der die Erzählung als Mittel für eine wirksame Behandlung von bestimmten psychologischen Störungen eingesetzt wurde. Der Psychotherapeut Roland Knausz war der erste, der dies nutzte. Nach der Erprobung und Auswertung erstellten wir einen PODCAST, um seine Klienten effektiv und mit spürbarem Erfolg zu erreichen.

War die Fallzahl zu gering, um eine Auswertung zu machen? Möglicherweise. Aber Erfolg versprechend genug, um weiterzumachen und meine Auffassung stetig in der Praxis zu beweisen.

Die Botschaft meiner Geschichte kurz zusammengefasst:

Positives Denken in einer negativen Lebenswelt und das Leben riskieren, um zusätzliche Nahrung zu bekommen und zu überleben.

In poetischen Worten: Magisches Essen von der Prinzessin des Lichts, um den verbliebenen äußerst kurzen Schritt in den dunklen Abgrund zu vermeiden.

Symbolisch: Foto 39, Apfel

In Summe: Dankbarkeit und Liebe

SCHLUSSWORT

Die Nazis wollten alle Jüdinnen und Juden auf diesem Planeten vernichten. Sie wollten neuneinhalb Millionen europäische Jüdinnen und Juden töten. Sechs Millionen wurden getötet. Dreieinhalb Millionen überlebten. Wie haben sie überlebt?

Ein Teil von ihnen verließ Europa vor Ausbruch des Zweiten Weltkriegs. Vielen wurde bei der Emigration von anderen Menschen geholfen.

Menschen in ganz Europa nahmen gefährliche Risiken auf sich, um Jüdinnen und Juden mit aktiven Taten zum Überleben zu verhelfen.

In Konzentrationslagern, Arbeitslagern und Ghettos erlebten Jüdinnen und Juden im Angesicht des Todes die Befreiung. Ich bin einer dieser Überlebenden.

Mutige Menschen hatten eine Wahl getroffen. Auch ich traf eine Wahl. Ich kehrte nach St. Anna zurück und begann, meine Geschichte in Schulen zu erzählen.

Die Schülerinnen und Schüler, die ich treffe, haben die Zukunft in der Hand. Sie setzen sich ernsthaft mit dem Holocaust auseinander und ziehen moralische Schlüsse. Sie haben nicht nur ihre Ohren und Augen geöffnet, sondern auch eigene Formen des Ausdrucks gefunden. Sie gehören einer bemerkenswerten Gruppe an, die ein Denkmal errichtet, Aufsätze geschrieben, Gedichte komponiert, ein Lied verfasst, einen Apfel gestaltet, sich Gehör verschafft und inneren Frieden gefunden hat.

In gewisser Weise habe auch ich meinen inneren Frieden gefunden. Ich blicke auf ein Leben voll Liebe und Dankbarkeit zurück.

ANHANG

Franz Josef Schober. Jüdisches Schicksal an der Grenze SIGNAL (Jahresschrift des Pavel-Hauses, Winter 2005/06).

Franz Josef Schober. Eine Begegnung... SIGNAL (Jahresschrift des Pavel-Hauses, Winter 2006/07), p. 100ff.

Victor E. Frankl, Man's Search for Meaning. Pocket Books, 1985.

Victor E. Frankl, The Doctor and The Soul. Vintage Books, 1986.

Anna and Sandor Vandor, WE COULDN'T CRY unveröffentlichtes Manuskript, 2004.

Ingeborg Bachmann, Die Wahrheit ist dem Menschen zumutbar. Piper Verlag GmbH, München 2011. S.75 – 77.

Tibor Weinberger, Zeitzeugenvideo der SHOA-Stiftung, 1996. Eine Kopie dieses Videos stammt aus der Privatsammlung von Florence Weinberger.

David Servan-Schreiber, The Instinct to Heal. Rodale Inc. 2004.

ROLLENSPIEL

Nach meiner Befreiung vom Arbeitslager im April 1945 habe ich selten von meinen Erlebnissen als Zwangsarbeiter gesprochen. Nach meinem offiziellen Ruhestand im Jahr 1990 habe ich meine Geschichte ein wenig öfter erzählt. Aber nach 2005 ist das Weitergeben meiner Geschichte zu einer meiner größten Aufgaben meines Lebens geworden. Hunderte von kleinen Gruppen waren es, vor allem Schüler in ihren Klassenzimmern. Ich musste mich nach der Pausenglocke richten. Die Länge meiner Erzählungen musste zwischen zweimal Klingeln passen. Um meine Vorträge effektiv zu gestalten, wandte ich die Technik des Rollenspiels an.

Das Rollenspiel ist eine nicht-traditionelle theatralische Aufführung ohne Bühne, Bühnenbild und Kostüme. Die Mitwirkenden, die Rollenspieler, tragen ihre Texte ohne die Befangenheit eines Theaters vor. Während die "Schauspieler" über die Köpfe der Zuhörer hinwegschauen, lesen sie ihre Zeilen von einem Blatt Papier in ihrer Hand. Meistens werden die Rollenspieler nur einige Minuten bevor der Vortrag beginnt, aus dem Publikum gewählt. Ein Schauspieler kann auch mehr als eine Rolle lesen. Manchmal benutzten wir auch Power Point, um das Rollenspiel zu erweitern, aber meistens wandten wir die Flipchart-Methode an.

Rollenspiel - Texte

Sandor Vandor

Ich bin Sandor Vandor.

Die Bewohner von Sankt Anna am Aigen halfen mir, den HOLOCAUST zu überleben.

Die Nazis wollten alle Juden in Europa vernichten. Erst einmal wurden die Juden zusammengetrieben und DEHUMANISIERT. Sie wurden ihrer Würde und ihres Menschseins beraubt, indem sie in speziellen, abgetrennten Bereichen zusammengepfercht wurden, wie z.B. Ghettos und Ziegelfabriken, um sie von dort zu den Vernichtungslagern zu transportieren, zusammengepfercht in verriegelten Eisenbahnwaggons und/oder sie zu einem Todesmarsch zu zwingen.

Meine Mutter wurde zusammengetrieben und zwangsweise in ein Ghetto und danach in eine Ziegelfabrik gebracht. Innerhalb kurzer Zeit wurde sie auch in einem überfüllten Eisenbahnwaggon in das Konzentrationslager Auschwitz gebracht und in der Gaskammer ermordet.

Und ich: Ich wurde zu einem Todesmarsch gezwungen. Nach 5 Tagen erreichten wir eine Ziegelfabrik, wo wir nichts zu essen bekamen und es weder Toiletten noch eine Waschgelegenheit gab.

Während des Todesmarsches wurde unsere Kleidung sowie fast alle persönlichen Dinge konfisziert.

Der Todesmarsch war die kürzeste und grausamste Methode, um uns zu dehumanisieren. Falls sich jemand dafür entschied sein Menschsein zu bewahren, wäre er auf der Stelle erschossen worden. Für die Entscheidung am Leben zu bleiben, entmenslichte er sich selbst.

Im Alter von 19 Jahren wurde ich zum arbeiten gezwungen, meine ganze körperliche Energie aufzubreuchen bis ich tot umfallen würde. DIE MENSCHEN MUSSTEN SICH ZU TODE ARBEITEN indem sie dazu gezwungen wurden, täglich 3000 oder mehr Kalorien zu verbrauchen.

Während des Winters mussten wir mit einfachen Werkzeugen einen langen tiefen Graben zur Grenzbefestigung ausheben. Eine Gruppe von 10 jüdischen Zwangsarbeitern musste pro Tag einen 5 Meter breiten, 5 Meter tiefen und 1 Meter langen Graben ausheben und den Rand einebnen. Das waren 2 ½ Kubikmeter Erde pro Person und Tag.

Ein Anreiz war gegeben. Wenn eine Gruppe von zehn ihr tägliches Soll erfüllt hatte, durften sie früher zum Lager zurückgehen. Meine Gruppe von 10 wurde regelmäßig früher mit der Arbeit fertig.

Mein Freund Gyuri und ich nutzten die gewonnene Zeit, um uns auszurasen und/oder bei der Dorfbevölkerung um essen zu betteln.

Diese anstrengende Arbeit und das EXTREM KALORIENARME ESSEN mit Essensrationen von nur 200 – 250 Kalorien verursachte einen akuten Gewichtsverlust.

Das tägliche Menü bestand aus:

Frühstück – ca. ein halber Liter warme Flüssigkeit (Farbe braun – wie Kaffee) und ein Stück Brot, ca. 100 Gramm.

Und Abendessen – ein weiterer halber Liter warme Flüssigkeit (Farbe grau – wie Suppe). Es gab sonst kein anderes Essen oder Trinken.

Um nicht zu dehydrieren braucht man pro Tag mindestens einen Liter Flüssigkeit. Damit versorgten uns die NAZIS, um uns körperlich auszubeuten.

Mit dem erbettelten Essen konnte ich 400 zusätzliche Kalorien dazugewinnen. Und dennoch, in weniger als 2 ½ Monaten verlor ich 1/3 meines Körpergewichts.

So verringerte sich mein Körpergewicht von 60 auf 40 kg. Ich näherte mich rasch dem Punkt, an dem ich tot umfallen würde.

Zum Gewichtsverlust kam noch dazu, dass uns KEINE KÖRPERLICHE HYGIENE ERLAUBT war. Kein Wasser zum Waschen und ich hatte keine Kleidung zum Wechseln. Eine sichere Methode um lebensbedrohende epidemische Krankheiten auszulösen. Ich wurde mit Flecktyphus angesteckt, einer tödlichen Krankheit mit hohem Fieber und Durchfall.

Das Gesetz der Nazis besagte: Der einheimischen Bevölkerung ist es VERBOTEN, mit den Juden zu reden, sie in das Haus zu lassen und ihnen etwas zu essen zu geben. Angedroht

wurde die Todesstrafe oder das Konzentrationslager. Die Bestrafung würde nicht nur den Täter/die Täterin betreffen, sondern die ganze Familie.

Und trotz allem hat uns die einheimische Bevölkerung geholfen, indem sie uns Essen zukommen ließ. Sie halfen uns außerhalb und innerhalb ihrer Häuser. Sie halfen uns am helllichten Tag, wo sie von allen gesehen werden konnten. Es geschah sogar das eigentlich Unmögliche, nämlich dass uns einige halfen, die den Nazis nahestanden. Das Außerordentliche daran war, dass niemand bestraft wurde.

Und nun kommen einige Zeitzeugen zu Wort.

Schwester Lina

Ich bin Schwester Lina und bin in Risola in der Gemeinde Sankt Anna am Aigen aufgewachsen. Ich war noch sehr jung, als ich in den Franziskanerorden eingetreten bin und ich wurde bei den Schulschwestern in Graz-Eggenberg Lehrerin.

Als der Krieg ausbrach, wurde die Schule von den Nazis geschlossen und die Nonnen wurden nach Hause geschickt. Ich habe meinen Job verloren, aber in Sankt Anna habe ich eine Arbeit als Hausmädchen gefunden.

Einige Jahre später, da war ich bereits 23 Jahre alt, habe ich jüdische Zwangsarbeiter an diesem Haus vorbeimarschieren gesehen. Jeden Morgen warf ich dann Äpfel für die Juden aus dem Fenster im oberen Stockwerk. Eines Tages fing ein SS-Soldat einen Apfel. Er kam in das Haus um nachzusehen. Aber als er in den Raum kam, hat er nur ein Mädchen vorgefunden, das Schuhe geputzt und dabei Kinderlieder gesungen hat...

Ich wurde immer wieder von Freunden und Familienmitgliedern gewarnt, weil es nicht nur für mich selbst gefährlich wäre, sondern auch für die ganze Familie. Wir könnten alle erschossen werden. Aber trotz aller Warnungen fuhr ich damit fort, Äpfel aus dem Fenster zu werfen.

Eines Tages begegnete ich zwei jüdischen Zwangsarbeitern, die um Essen bettelten, auf der Straße. Ich sagte ihnen, dass sie mir folgen sollten und ich bin mit ihnen zu meinem Elternhaus gegangen. Ich habe sie mit ins Haus genommen und ihnen Bohnensalat zu essen gegeben. Damit habe ich auch meine Mutter mitschuldig gemacht, denn es war ja ein Verbrechen, den Juden in unserem Haus etwas zu essen zu geben.

Nach dem Krieg kehrte ich wieder als Lehrerin zu den Schulschwestern in Graz-Eggenberg zurück. Im Jahr 2009 begegnete ich dort Sandor Vandor. Ich war damals 87 Jahre alt. Trotz meiner Pensionierung passte ich noch immer jeden Morgen auf eine Gruppe von Kindergartenkindern auf.

Im November 2013 besuchte mich Sandor Vandor wieder. Es war ein sehr schönes Wiedersehen und ich freute mich, mit ihm über die Vergangenheit zu reden.

Maria Haarer

Ich bin Maria Haarer aus Waltra in der Gemeinde Sankt Anna am Aigen.

Im Winter 1945 war ich 18 Jahre alt. Eines Tages sah ich vor unserem Haus acht oder neun Juden um Essen betteln. Mein Vater sagte zu mir, dass ich einen Laib Brot für die Juden aufschneiden sollte.

Während ich das machte, kam ein Polizist in die Küche, um mit meinen Eltern etwas zu besprechen. Ich bin zu Tode erschrocken, weil er mich auf frischer Tat ertappt hatte und ich befürchtete nun, bestraft zu werden. Aber der Polizist erfüllte seinen Auftrag und als er das Haus verließ, sagte er: „Ich habe nichts gesehen.“ Und so fuhr ich damit fort, das Brot für die Juden aufzuschneiden.

Im Projekt „72 Stunden ohne Kompromiss“ der Katholischen Jugend war meine Enkeltochter Franziska Haarer eine von den Jugendlichen, die das „Mahnmal für den Frieden“ bauten.

Frieda Neubauer

Ich bin Frieda Neubauer. Ich denke noch oft daran, wie schwer die Arbeit war, als wir Laufgräben ausheben mussten. Ich war damals 15 Jahre alt. Ich musste immer wieder drei Wochen lang arbeiten, dann durfte ich eine Woche zu Hause bleiben. Ich musste mein eigenes Essen mitbringen und auch das Werkzeug. Und dennoch, inmitten der Kriegswirren und angesichts all der schwierigen Umstände habe ich trotzdem immer Essenspakete mitgenommen und sie in den Panzergraben geworfen, wo die jüdischen Zwangsarbeiter arbeiteten.

Wo ich arbeiten musste, in der so genannten „Hölle“, war eine Baracke. Dort musste ich mein Arbeitsbuch unterschreiben lassen und ich habe dort etwas Schreckliches gesehen. Hinter dieser Baracke war ein Haufen von Leichen aufgeschichtet. Das Schlimmste jedoch, was ich jemals gesehen habe, war jedoch in der Nähe von Deutsch Haseldorf. Es war ein Massengrab ausgehoben worden und 42 kranke Juden sind an den Rand des Grabes gestellt worden und hineingeschossen. Anschließend wurde es nur notdürftig mit Erde bedeckt. Ich habe die Schüsse zu Hause gehört. Als ich am nächsten Tag vorbeigegangen bin, habe ich gesehen, dass sich die Erde noch bewegt hat, weil noch gar nicht alle Juden tot gewesen sind.

Ferdinand Legenstein

Ich bin Ferdinand Legenstein. Ich lebe in Sichauf in der Gemeinde Sankt Anna am Aigen. Als die jüdischen Zwangsarbeiter im Jahr 1945 in Sankt Anna am Aigen waren, war ich elf Jahre alt. Ich kann mich noch daran erinnern, dass meine Mutter Theresia Legenstein, jedes Mal, wenn sie nach Sankt Anna zur Kirche ging, einen oder zwei Laibe Brot unter ihrem Mantel versteckte, um sie beim Lager über den Zaun zu werfen. Sie war damals 43 Jahre alt.

Anna Dunkl

Ich bin Anna Dunkl.

Im Jahr 1945, als ich 55 Jahre alt war, waren jüdische Zwangsarbeiter im Warenlager des Kaufhauses Lippe untergebracht. Weil ich bemerkte, dass sie sehr hungrig waren, habe ich immer wieder Essenspakete für die Juden über den Zaun des Lagers geworfen.

Ich wusste, dass es gefährlich war, aber ich habe es trotzdem getan. Ich wurde von Freunden und anderen Leuten davor gewarnt, vorsichtig zu sein. Einmal wurde ich dabei erwischt und ein deutscher Soldat sagte zu mir, dass er mich erschießen würde, wenn er mich noch einmal dabei erwischen würde. Danach habe ich keine Essenspakete mehr über den Zaun geworfen. Aber ich habe sie unter einem nahen Holunderstrauch versteckt, damit die Juden sie dort finden konnten. Und das haben sie auch gemacht.

Lisa Amschl, 10 Jahre

Meine Uroma Anna Schlögl erzählte meiner Oma immer wieder, was sie in den Kriegsjahren erlebt hatte.

Im Winter 1945 bemerkte sie, dass in St. Anna unter der Kirchenmauer gefangene Juden standen. Sie waren barfuß und bettelten um Essen. Danach nahm sie jeden Sonntag, wenn sie zur Kirche ging, Brot mit. Während der Messe schlich sie sich hinaus und warf das Brot hinunter, denn es war ja verboten, den Juden Essen zu geben. Doch eines Tages hörte sie, dass die Juden weggebracht worden waren. Erst später erfuhr sie, dass die Juden ins Konzentrationslager gebracht worden waren. Meine Oma war damals 45 Jahre alt.

Sandor Vandor

Um zusätzliches Essen zu bekommen, ging ich mit meinem Freund Gyuri immer wieder in die angrenzenden Dörfer. Eines Tages, so um den 15. März, gingen wir nach Aigen. Nachdem wir an die Tür geklopft hatten, wurden wir ins Haus eingeladen. Drinnen bekam jeder von uns beiden ein Eierspeisbrot. Zwei Stück Brot mit Eierspeise dazwischen sowie ein großes Glas Apfelsaft für jeden und noch Äpfel zum Mitnehmen.

Dieses nahrhafte Essen rettete mein Leben.

Sechzig Jahre später, im Jahr 2005, kam ich nach St. Anna am Aigen zurück um DANKE dafür zu sagen, dass mein Leben gerettet wurde. Ich besuchte Zeitzeugen, darunter Frau Maria Lackner, die mir das Eierspeisbrot gegeben hat. Diese Begegnung inspirierte mich zu einem Gedicht.

SECHZIG JAHRE SPÄTER



Vor langer Zeit, man schrieb das Jahr neunzehn'fünfundvierzig,
Befand ich mich auf dem Weg an den finsternen Abgrund.
Am Scheideweyg erschien mir Maria als eine Prinzessin des Lichts
Mit Martha, dem Mädchen an ihrer Seite.
Sie zauberte etwas zu essen hervor und erleuchtete mir damit den Weg zum Leben.
Trotz ihrer guten Taten hegte sie Zweifel.
Sechzig Jahre später überquerte ich einen Kontinent und den Ozean.
Wir sind uns wieder begegnet mit all unsrem Sehnen.
Während ich ihre Hände drückte, konnten Martha und ich sehen,
Wie all ihre verbliebenen Zweifel von ihren Tränen hinweg gewaschen wurden.

Während unserer Gespräche mit den Damen bedankte ich mich immer wieder bei ihnen und ihre Gesichter strahlten Erfüllung aus.

Und nun möchte ich einige Zitate von geschichtlich bedeutsamen Menschen bringen.

Edmund Burke: Das einzig Notwendige für den Triumph des Bösen ist, dass gute Menschen nichts tun.

Primo Levi: Es ist geschehen; deshalb kann es wieder geschehen: das ist die Kernbedeutung dessen, was wir zu sagen haben.

Mahatma Gandhi: Ein guter Mensch widersteht einem böartigen System mit seinem ganzen Wesen. Das Nichtbefolgen von Gesetzen eines böartigen Staates ist deshalb Pflicht.

Zeitzeugen lebten ihr ganzes Leben lang ohne die Äußerungen dieser weisen Menschen zu studieren. Sie folgten einfach ihrem Gewissen. Sie widersetzten sich einem böartigen System um ihren Mitmenschen zu helfen. Sie fanden aber auch heraus, dass ihr Einsatz erfolgreich war. Ihre Gesichter mit dem mystischen Lächeln strahlten **Güte und Erfüllung** aus.

Ein Anstoß zum Nachdenken:

Man kann nicht einfach wegschauen. Man muss sich entscheiden und danach handeln. Etwas aus Hass heraus zu tun verursacht Leid. Etwas aus Liebe zu tun ist segensreich.