



## **BFT 135 - 150**

**Barra Falciante / Sickle Bar Mower / Faucheuse À Doigts Double / Barra Segadora**

# **Ricambi / Spare Parts**

# **Pièce de Rechange / Repuestos**

**La rappresentazione grafica delle parti di ricambio è puramente indicativa**  
*The exploded view of the spare parts is purely indicative*  
**La vue éclatée des pièces de rechange est purement indicative**  
*La vista explosionada de las piezas de repuesto es meramente indicativa*

rev.8n - 3/2022



## INDICE - CONTENTS - INDEX - ÍNDICE

TAVOLA - TABLE PLANCHE - DISEÑO	DESCRIZIONE - DESCRIPTION - DESCRIPTION - DESCRIPCION	PAG. - PAGE PAGE - PÁG.
1		
2		
3		
4		
5		
6		
7		
8		
9		
10		
11		
12		
13		
14		
15		
16		
17		
18		
19		
20		
21		
22		
23		
24		
25		
26		
27		
28		
29		
30		
31		

TAVOLA 1 - TABLE 1 - PLANCHE 1 - DISEÑO 1 (1/2)

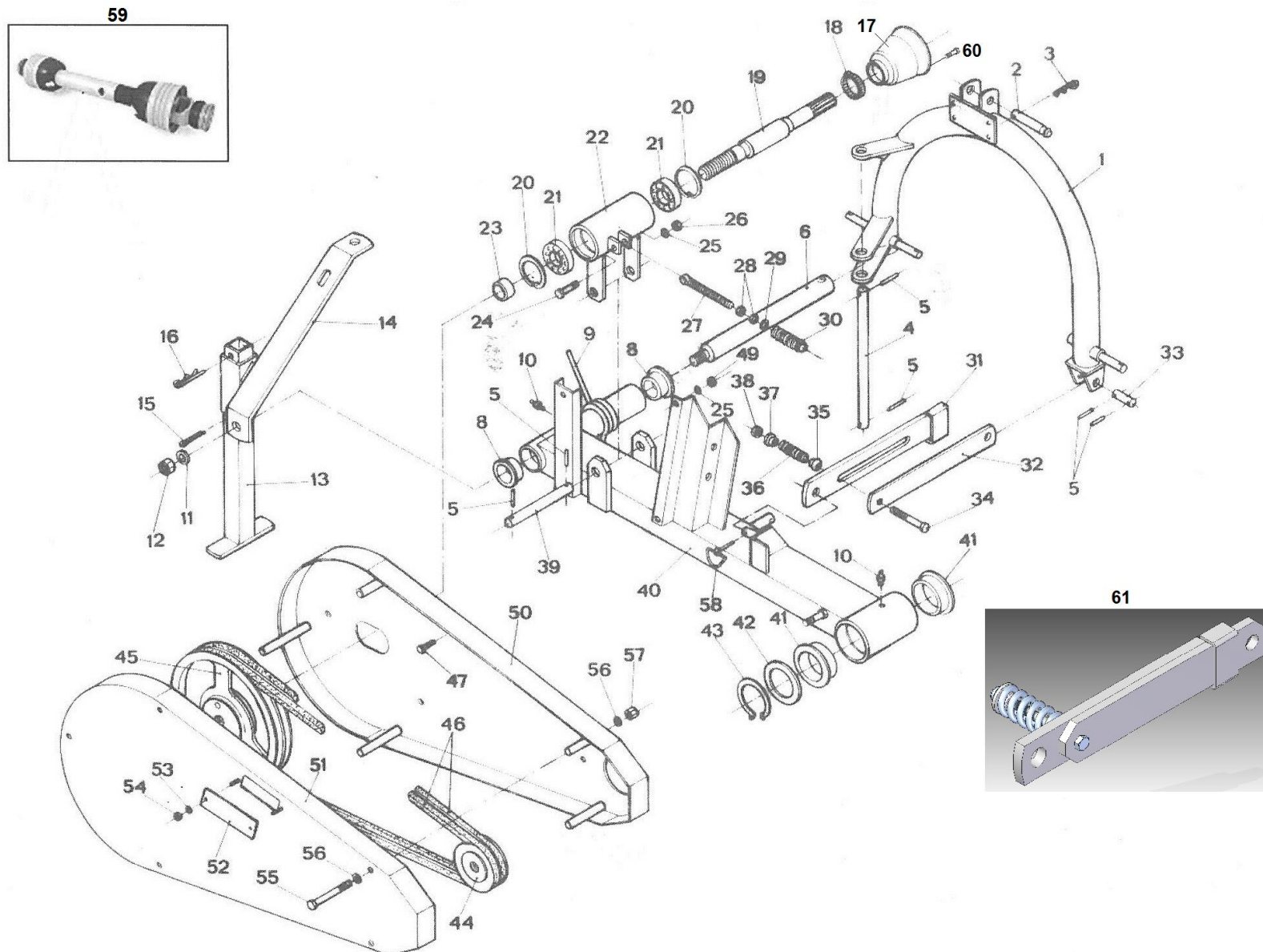


TABELLA 1 - TABLE 1 - TABLE 1 - TABLA1 (1/2)

Nr.	CODICE - CODE - CODE - CÓDIGO	DESCRIZIONE	DESCRIPTION	DESCRIPTION	DESCRIPCION
1	18031346	TERZO PUNTO	3 POINT HITCH ARC	ARC TROISIEME POINT	ARCO TERCAR PUNTO
2	12880871	PERNO ATTACCO 3° PUNTO	3 POINT PIN	ATTELAGE 3 POINT	PASADOR 3 POINT
3	3080202	SPINA A SCATTO Ø10	SAFETY PIN Ø10	GOUPILLE DE SECURITE Ø10	PASADOR DE SEGURIDAD Ø10
4	18031347	PERNO CERNIERA Ø20X335	PIN Ø20X335	PIVOT Ø20X335	EJE Ø20X335
5	3080109	SPINA ELASTICA 6X30	ELASTIC PIN 6X30	GOUPILLE 6X30	PASADOR 6X30
6	18033577	ALBERO PER SNODO TELAIO	FRAME SHAFT	ARBRE ARTICULATION CHASSIS	EJE ARTICULACION BASTIDOR
7					
8	9250002	BOCCOLA SNODO TELAIO	BUSH	BAGUE ARTICULATION CHASSIS	CASQUILLO
9	11011101	MOLLA	SPRING	RESSORT	MUELLES
10	3090101	INGRASSATORE DIRITTO M8X1	GREASE ZERK M8X1	GRAISSEUR M8X1	ENGRASADOR M8X1
11	3030163	RONDELLA PIANA M18	WASHER M18	RONDELLE M18	ARANDELA M18
12	3020212	DADO AUTOB. BASSO MB18	SELF LOCKING NUT MB18	ECROU AUTOBLOQUANT MB18	TUERCA AUTOBLOCQ. MB18
13	18031348	PIEDE D'APPOGGIO	BEARING FOOT	PIED D'APPUI	PIE DE APOYO
14	18031349	TENDITORE CON PORTAPIEDE	FOOT SUPPORT BRACKET	TENDEUR AVEC PORT-PIED	SENSOR PORTAPIE
15	3040110	COPPIGLIA 8X60	COTTER PIN 8X60	GOUPILLE 8X60	CHAVETA 8X60
16	3040202	COPPIGLIA A R 5X100	R COTTER PIN 5X100	GOUPILLE à R 5X100	CHAVETA 5X100
17	9070104 or 18033583	CUFFIA PROTEZIONE	PROTECTION GUARD	CONTRE-COIFFE	CONTROCUFIA
18	4010702	FASCETTA 80/100	BAND 80/100	CLAMP 80/100	BANDA 80/100
19	12880826	ALBERO COMPLETO PTO	COMPLETE PTO SHAFT	ARBRE DE TRANSMISSION COMPLETE	EJE COMPLETE PARA PTO
20	3120105	ANELLO ELASTICO FORI E.72	SEEGER E.72	BAGUE DE SECURITE E.72	ANILLO DE SEGURIDAD E.72
21	12240145	CUSCINETTO 6207 2RS	BEARING 6207 2RS	ROULEMENT 6207 2RS	COJNETEO 6207 2RS
22	12880828	SUPPORTO PRESA DI FORZA	PTO SUPPORT	SUPPORT PRISE DE FORCE	SOPORTE TOMA DE FUERZA
23	18035772	DISTANZIERE 45X30X30	SPACER 45X30X30	CALE 45X30X30	SEPARADOR 45X30X30
24	3011238	VITE TE M10X60 ZN	H.H. SCREW M10X60 ZN	VIS TH M10X60 ZN	TORNILLO CH M10X60 ZN
25	3030159	RONDELLA PIANA M10	WASHER M10	RONDELLE M10	ARANDELA M10
26	3020328	DADO MA10	NUT MA10	ECROU MA10	TUERCA MA10
27	18031307	TIRANTE TENDICINGHIA			
28	3020313	DADO AUTOB. MA16	SELF LOCKING NUT MA16	ECROU AUTOBLOQUANT MA16	TUERCA AUTOBLOCQ. MA16
29	3030175	RONDELLA PIANA M16	WASHER M16	RONDELLE M16	ARANDELA M16
30	11010620	MOLLA ØE34XØI8X91	SPRING ØE34XØI8X91	RESSORT ØE34XØI8X91	MUELLES ØE34XØI8X91
31	18031350	TIRANTE FISSO	FIXED TIE ROD	DECROCHAGE SECURITE	DESENGANCHE DE SEGURIDAD

TAVOLA 1 - TABLE 1 - PLANCHE 1 - DISEÑO 1 (2/2)

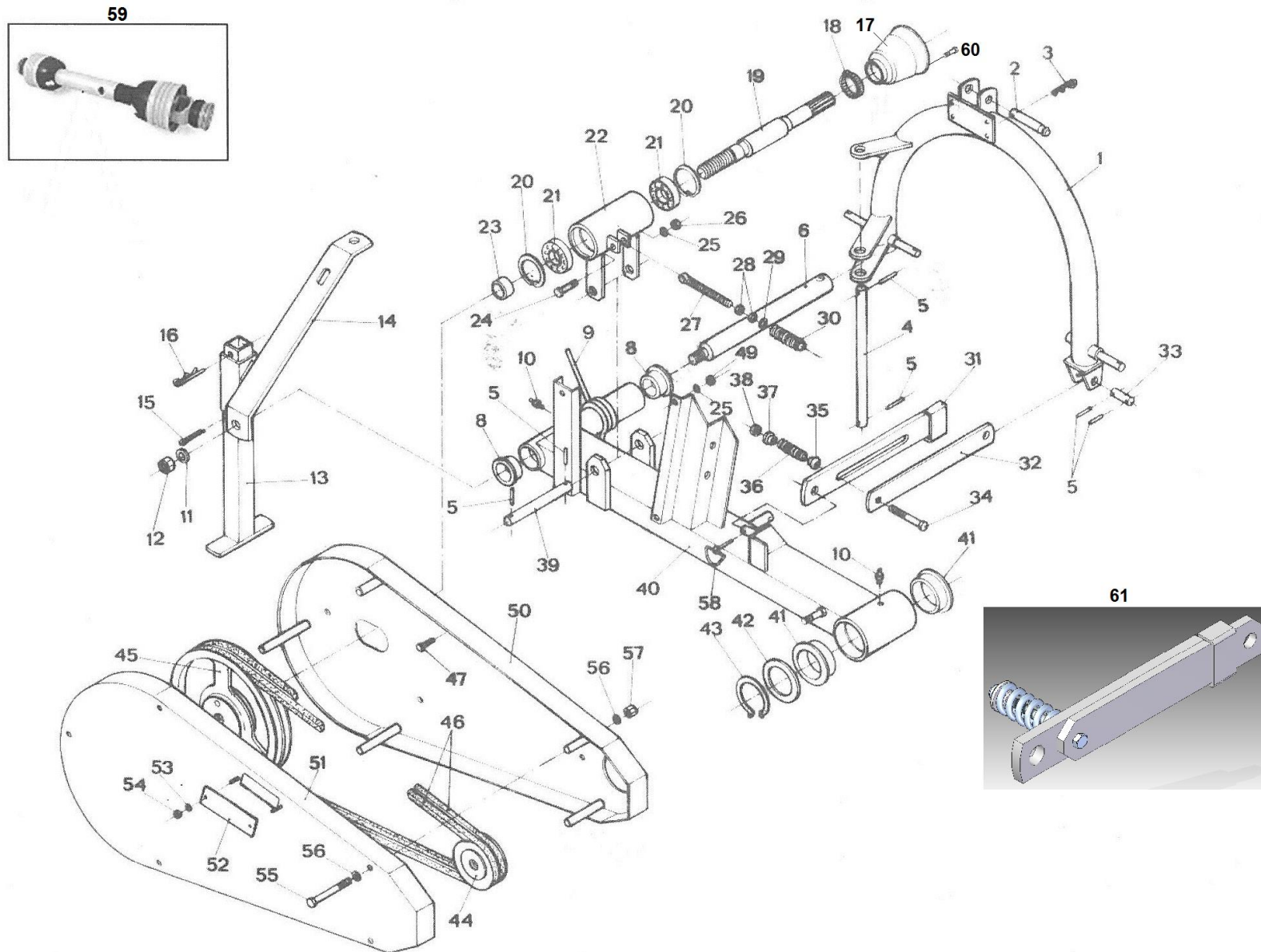


TABELLA 1 - TABLE 1 - TABLE 1 - TABLA1 (2/2)

Nr.	CODICE - CODE - CODE - CÓDIGO	DESCRIZIONE	DESCRIPTION	DESCRIPTION	DESCRIPCION
32	18031351	TIRANTE SCORREVOLE	SLIDING TIE ROD	DECROCHAGE SECURITE	DESENGANCHE DE SEGURIDAD
33	18033579	SPINOTTO Ø20X82	PIN Ø20X82	PIVOT Ø20X82	PERNO Ø20X82
34	3011340	VITE TE M12X140 ZN	H.H. SCREW M12X140 ZN	VIS TH M12X140 ZN	TORNILLO CH M12X140 ZN
35	18033580	CONO DISGANCIO Ø40X28			
36	11010621	MOLLA ØE40XØI8X96	SPRING ØE40XØI8X96	RESSORT ØE40XØI8X96	MUELLES ØE40XØI8X96
37	18033581	RONDELLA	WASHER	RONDELLE	ARANDELA
38	3020202	DADO AUTOB.BASSO 12MA	SELF LOCKING NUT 12MA	ECROU AUTOBLOQUANT 12MA	TUERCA AUTOBLOCQ. 12MA
39	18033582	PERNO PER SUPPORTO	SUPPORT PIN	PIVOT POUR SUPPORT	PERNO DE SOPORTE
40	18031352	TELAIO	COMPLETE FRAME	CHASSIS COMPLET	BASTIDOR COMPLETO
41	9250003	BOCCOLA PER CERNIERA 100X35/90X30/5	BUSH 100X35/90X30/5	BAGUE POUR CHARNIERE 100X35/90X30/5	JUNTA ARTICULADA 100X35/90X30/5
42	18032915	ANELLO 97X80,5X2	RING 97X80,5X2	BAGUE 97X80,5X2	ANILLO 97X80,5X2
43	3120133	ANELLO ELASTICO PER ALBERI E.80	SEEGER RING E80	BAGUE ELASTIQUE E80	ANILLO ELASTICO E80
44	2030115	PULEGGIA CONDOTTA Ø120	DRIVE PULLEY Ø120	POULIE CONDUITE Ø120	POLEA CONDUCTO Ø120
45	2030114	PULEGGIA MOTRICE Ø300	DRIVE PULLEY Ø300	POULIE MOTRICE Ø300	POLEZA MOTRIZ Ø300
46	8020535	CINGHIA TRAPEZOIDALE B75	BELT B75	COURROIES B75	CORREAS B75
47	3011256	VITE TE M10X20 ZN	H.H. SCREW M10X20 ZN	VIS TH M10X20 ZN	TORNILLO CH M10X20 ZN
48					
49	3020201	DADO AUTOB.BASSO 10MA	SELF LOCKING NUT 10MA	ECROU AUTOBLOQUANT 10MA	TUERCA AUTOBLOCQ. 10MA
50	18031353	CARTER INTERNO	INTERNAL PROTECTION GUARD	CARTER INTERNE	CARTER INTERNO
51	18031354	CARTER ESTERNO	EXTERNAL PROTECTION GUARD	CARTER EXTERNE	CARTER ESTERNO
52	1011427 or 18035771	COPERCHIO CONTROLLO CINGHIE	CONTROL COVER	COUVERCLE CONTROLE	TAPA (PROTECTION) DE CONTROL
53	3030158	RONDELLA PIANA M6	WASHER M6	RONDELLE M6	ARANDELA M6
54	3020213	DADO AUTOB. BASSO 6MA	SELF LOCKING NUT 6MA	ECROU AUTOBLOQUANT 6MA	TUERCA AUTOBLOCQ. 6MA
55	3010275	VITE TE M8X120 ZN	H.H. SCREW M8X120 ZN	VIS TH M8X120 ZN	TORNILLO CH M8X120 ZN
56	3030156	RONDELLA PIANA M8	WASHER M8	RONDELLE M8	ARANDELA M8
57	3020209	DADO AUTOB. BASSO 8MA	SELF LOCKING NUT 8MA	ECROU AUTOBLOQUANT 8MA	TUERCA AUTOBLOCQ. 8MA
58	12880614	SPINA A SCATTO Ø8	PIN CLIP – Ø8	GOUPILLE A CLICK Ø8	PASADOR DE RESORT Ø8
59	8020411	ALBERO CARDANICO EU	EU CARDAN SHAFT	CARDAN EU	EJE CARDAN EU
.	8020424	ALBERO CARDANICO USA	USA CARDAN SHAFT	CARDAN USA	EJE CARDAN USA
60	3011680	VITE TE M6X18 ZN	H.H. SCREW M6X18 ZN	VIS TH M6X18 ZN	TORNILLO CH M6X18 ZN
61	17310023	SGANCIO DI SICUREZZA COMPLETO	RELEASE COMPLETE SAFETY	DECROCHAGE DE SECURITE COMPLETE	DESEN DE SEGURIDAD

TAVOLA 2 - TABLE 2 - PLANCHE 2 - DISEÑO 2 (1/4)

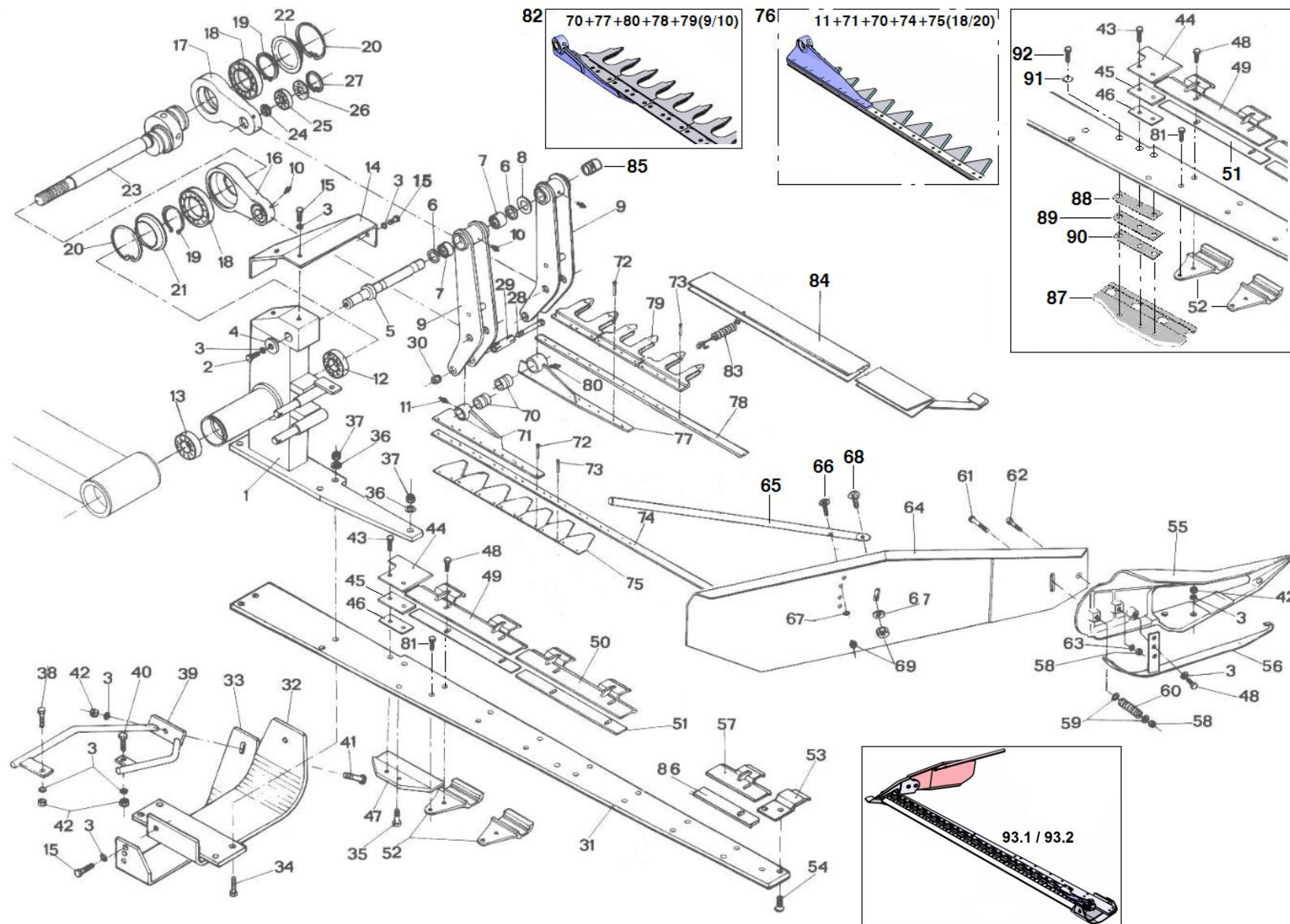




TABELLA 2 - TABLE 2 - TABLE 2 - TABLA 2 (1/4)

Nr.	CODICE - CODE - CODE - CÓDIGO	DESCRIZIONE	DESCRIPTION	DESCRIPTION	DESCRIPCION
1	12880817	SUPPORTO DI COMANDO	SUPPORT	SUPPORT	SOPORTE
2	3011206	VITE TE M10X30 ZN	H.H. SCREW M10X30 ZN	VIS TH M10X30 ZN	TORNILLO CH M10X30 ZN
3	3030319	RONDELLA GROWER M10	GROWER WASHER M10 ZN	RONDELLE GROWER M10 ZN	ARANDELA GROWER M10 ZN
4	12880810	RONDELLA 40	WASHER 40	RONDELLE 40	ARANDELA 40
5	12880820	PERNO ATTACCO BRACCI	ATCHMENT PIN	PIVOT ATTACHE	PERNO DE ENGANCHE
6	12260029	ANELLO G25x32x4			ANILLO G25x32x4
7	12070303	BOCCOLA RULLINI HK 2520	HK 2520	HK 2520	HK 2520
8	12280201	RALLA ASSIALE AS2542	AXIAL WASHER AS2542	CRAPADINE AS2542	ARANDELA AXIAL AS2542
9	12880818	BRACCIO COMPLETO	COMPLETE ARM	BRAS COMPLETE	BRAZO COMPLETO
10	3090101	INGRASSATORE H1 MB8	GREASE ZERK H1 MB8	GRAISSEUR H1 MB8	ENGRASADOR H1 MB8
11	3090102	INGRASSATORE H1 M6	GREASE ZERK H1 M6	GRAISSEUR H1 M6	ENGRASADOR H1 M6
12	12240145	CUSCINETTO 6207 2RSR	BEARING 6207 2RSR	ROULEMENT 6207 2RSR	COJINETE 6207 2RSR
13	12240141	CUSCINETTO 6306 2RSR	BEARING 6306 2RSR	ROULEMENT 6306 2RSR	COJINETE 6306 2RSR
14	18031318	COPERCHIO	COVER	COUVERCHE	TAPA
15	3011256	VITE TE M10X20 ZN	H.H. SCREW M10X20 ZN	VIS TH M10X20 ZN	TORNILLO CH M10X20 ZN
16	18032575	BIELLA INTERNA	INTERNAL CONNECTING ROD	BIELLE INTERNE	BIELA INTERNA
17	12880856	BIELLA ESTERNA	EXTERNAL CONNECTING ROD	BIELLE EXTERNE	BIELA ESTERNA
18	12240158	CUSCINETTO 6013 2RS	BEARING 6013 2RS	ROULEMENT 6013 2RS	COJINETE 6013 2RS
19	3120134	ANELLO ELASTICO ALBERI E.65	SEEGER RING E.65	BAGUE ELASTIQUE E.65	ANILLO ELASTICO E.65
20	3120132	ANELLO ELASTICO PER FORI I 100	SEEGER RING I 100	BAGUE ELASTIQUE I 100	ANILLO ELASTICO I 100
21	1011565	ANELLO DI PROTEZIONE	PROTECTION RING	BAGUE DE PROTECTION	ANILLO DE PROTECCION
22	1011564	TAPPO DI PROTEZIONE	PROTECTION CAP	BOUCHON DE PROTECTION	TAPON DE PROTECCION
23	18034895	ALBERO DO COMANDO	SHAFT	ARBRE DE COMMANDE	ARBOL DE MANDO
24	12260030	ANELLO G20x28x4			ANILLO G20x28x4
25	12240157	CUSCINETTO 1304	BEARING 1304	ROULEMENT 1304	COJINETE 1304
26	10011701	GUARNIZIONE BIELLA 18x52x3			JUNTA DE LABIELA 18X52X3
27	3120111	ANELLO ELASTICO PER FORI I.52	SEEGER RING I 52	BAGUE ELASTIQUE I 52	ANILLO ELASTICO I 52
28	18031320	VITE PER BUSSOLA M10X60	BUSH SCREW M10X60	VIS POUR CROISILLON M10X60	TORNILLO PARA BRUJULA M10X60
29	18031321	BUSSOLA Ø20	BUSH Ø20	CROISILLON Ø20	BRUJULA Ø20
30	18031322	DADO CONICO PER BUSSOLA MA10	CONIC NUT MA10	ECROU CONIQUE MA10	TUERCA CONICA MA10
31	18031903 (*)	Barra <b>135</b>	BAR <b>135</b>	BARRE <b>135</b>	BARRA <b>135</b>
.	18031384 (*)	Barra <b>150</b>	BAR <b>150</b>	BARRE <b>150</b>	BARRA <b>150</b>

(\*) = dal 2002 / since 2002 / depuis 2002 / desde 2002

TAVOLA 2 - TABLE 2 - PLANCHE 2 - DISEÑO 2 (2/4)

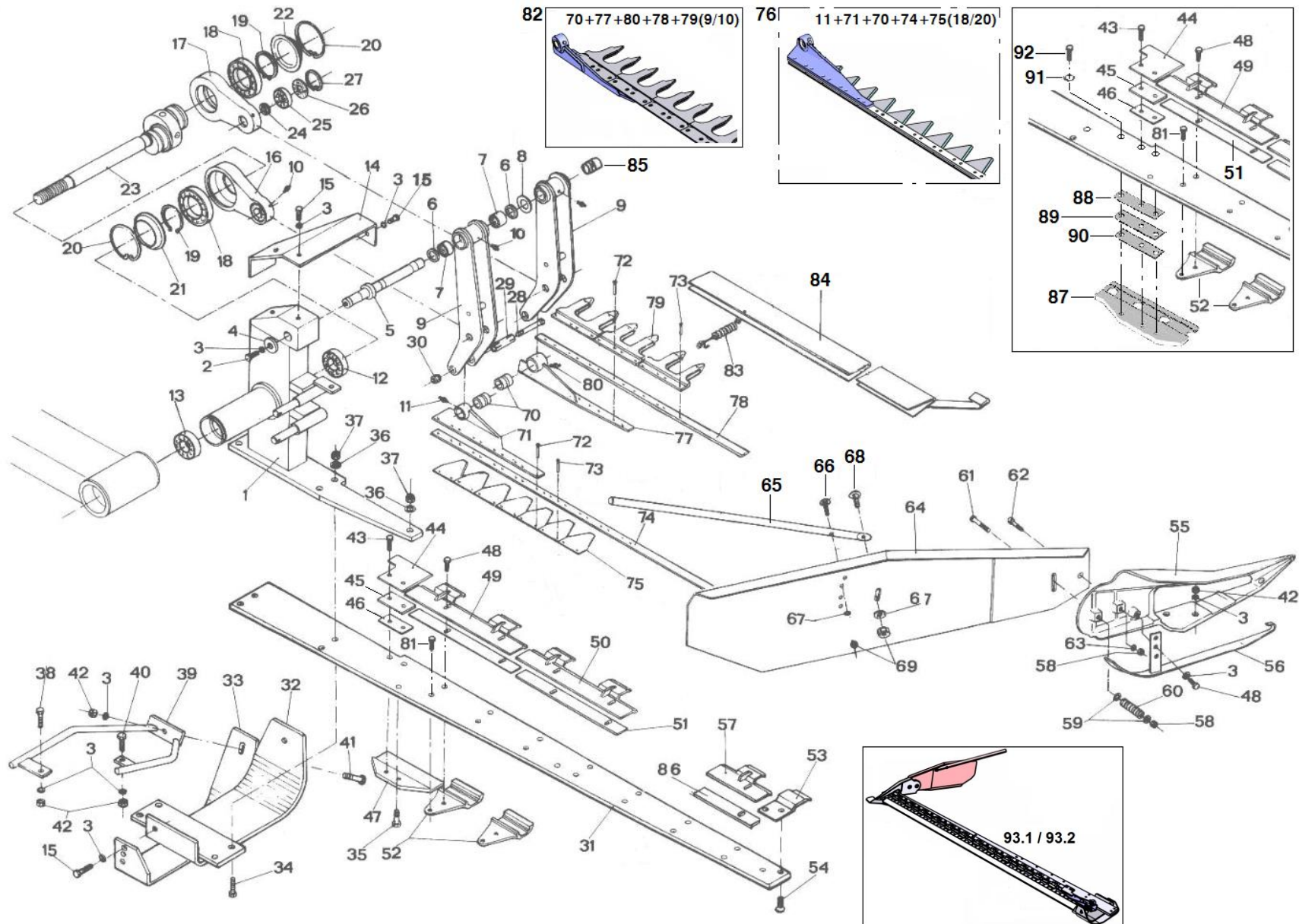


TABELLA 2 - TABLE 2 - TABLE 2 - TABLA 2 (2/4)

Nr.	CODICE - CODE - CODE - CÓDIGO	DESCRIZIONE	DESCRIPTION	DESCRIPTION	DESCRIPCION
32	18032411	SLITTA INTERNA	INTERNAL SKID	PATIN INTERNE	PATIN INTERNO
33	18031819	SLITTA ESTERNA	EXTERNAL SKID	PATIN EXTERNE	PATIN EXTERNO
34	3011640	VITE TE MB14X60 ZN	H.H. SCREW MB14X60 ZN	VIS TH MB14X60 ZN	TORNILLO CH MB14X60 ZN
35	3011679	VITE TE MB14X40 ZN	H.H. SCREW MB14X40 ZN	VIS TH MB14X40 ZN	TORNILLO CH MB14X40 ZN
36	11011003	MOLLA A TAZZA	CUP WASHER	RONDELLE	ARANDELA
37	3020215	DADO AUTOB.BASSO 14MB	SELF LOCKING NUT 14MB	ECROU AUTOBLOQUANT 14MB	TUERCA AUTOBLOCQ. 14MB
38	3011260	VITE TE M10X35 ZN	H.H. SCREW M10X35 ZN	VIS TH M10X35 ZN	TORNILLO CH M10X35 ZN
39	18031366	PROTEZIONE SUPPORTO			
40	3011211	VITE TE M10X25 ZN	H.H. SCREW M10X25 ZN	VIS TH M10X25 ZN	TORNILLO CH M10X25 ZN
41	3011281	VITE TE M10X45 ZN	H.H. SCREW M10X45 ZN	VIS TH M10X45 ZN	TORNILLO CH M10X45 ZN
42	3020201	DADO AUTOB.BASSO 10MA	SELF LOCKING NUT 10MA	ECROU AUTOBLOQUANT 10MA	TUERCA AUTOBLOCQ. 10MA
43	3010214	VITE TE M10X50	H.H. SCREW M10X50	VIS TH M10X50	TORNILLO CH M10X50
44	1011545	GUIDA INTERNA SUPERIORE	UPPER INTERNAL GUIDE	GUIDE INTERNE SUPERIEUR	GUIDA INTERNA SUPERIORE
45	18031326	SPESSORE PER GUIDA INTERNA 8MM	SHIM 8MM	EPAISSEUR 8MM	ESPEJOR 8MM
46	1011562	SPESS. PER GUIDALAMA 5/10	SHIM 5/10	EPAISSEUR 5/10	ESPEJOR 5/10
.	1014623	SPESS. PER GUIDALAMA 10/10	SHIM 10/10	EPAISSEUR 10/10	ESPEJOR 10/10
.	1015142	SPESS. PER GUIDALAMA 20/10	SHIM 20/10	EPAISSEUR 20/10	ESPEJOR 20/10
47	18032526 or 18036874	GUIDA INTERNA INFERIORE	LOWER INTERNAL GUIDE	GUIDE INTERNE INFERIEUR	GUIA INTERNA INFERIOR
48	3010213	VITE TE M10X40	H.H. SCREW M10X40	VIS TH M10X40	TORNILLO CH M10X40
49	18031328	GUIDALAMA SUP. A GUIDA ALTA	UPPER BLADE GUIDE	PRESSE-LAME SUPER. HAUT	SOPORTE SUP. CON GUIA ALTA
50	18031329	GUIDALAMA SUPERIORE	UPPER BLADE GUIDE	PRESSE-LAME SUPER.	SOPORTE SUP. DE LA CUCHIA
51	1011561	SPESS.PER GUIDALAMA SUP. 5/10	SHIM 5/10	EPAISSEUR 5/10	ESPEJOR 5/10
52	18031330	GUIDALAMA INFERIORE	LOWER BLADE GUIDE	GUIDE LAME INFERIEUR	GUIA CUCHILLA INFERIOR
53	18031331	GUIDA ESTERNA	EXTERNAL GUIDE	GUIDE EXTERNE	GUIA ESTERNA
54	3010916	VITE TPSEI M10X45	SCREW TPSEI M10X45	VIS TPSEI M10X45	TORNILLO TPSEI M10X45
55	18031374 (*)	SCARPA ESTERNA	EXTERNAL SHOE	SABOT EXTERNE	ZAPATA EXTERNA
56	18031388 (*)	SLITTA LATERALE	LATERAL SKID	PATIN LATERAL	PATIN LATERAL
57	18031357	GUIDALAMA SUP. SING. <b>135</b>	BLADE GUIDE <b>135</b>	GUIDE LAME SUPERIEUR <b>135</b>	GUIA CUCH. SUP. UNICA <b>135</b>
58	3020202	DADO AUTOB.BASSO 12MA	SELF LOCKING NUT 12MA	ECROU AUTOBLOQUANT 12MA	TUERCA AUTOBLOCQ. 12MA
59	3030179	ROSETTA PIANA 12X36 ZN	WASHER 12X36 ZN	RONDELLE 12X36 ZN	ARANDELA 12X36 ZN
60	11010618	MOLLA PER BANDELLA Ø28 F6 L.50	SPRING Ø28 F6 L.50	RESSORT Ø28 F6 L.50	MUELLE Ø28 F6 L.50
61	3011276	VITE TE M12X90 ZN 10.9	H.H. SCREW M12X90 ZN 10.9	VIS TH M12X90 ZN 10.9	TORNILLO CH M12X90 ZN 10.9

(\*) = dal 2002 / since 2002 / depuis 2002 / desde 2002

TAVOLA 2 - TABLE 2 - PLANCHE 2 - DISEÑO 2 (3/4)

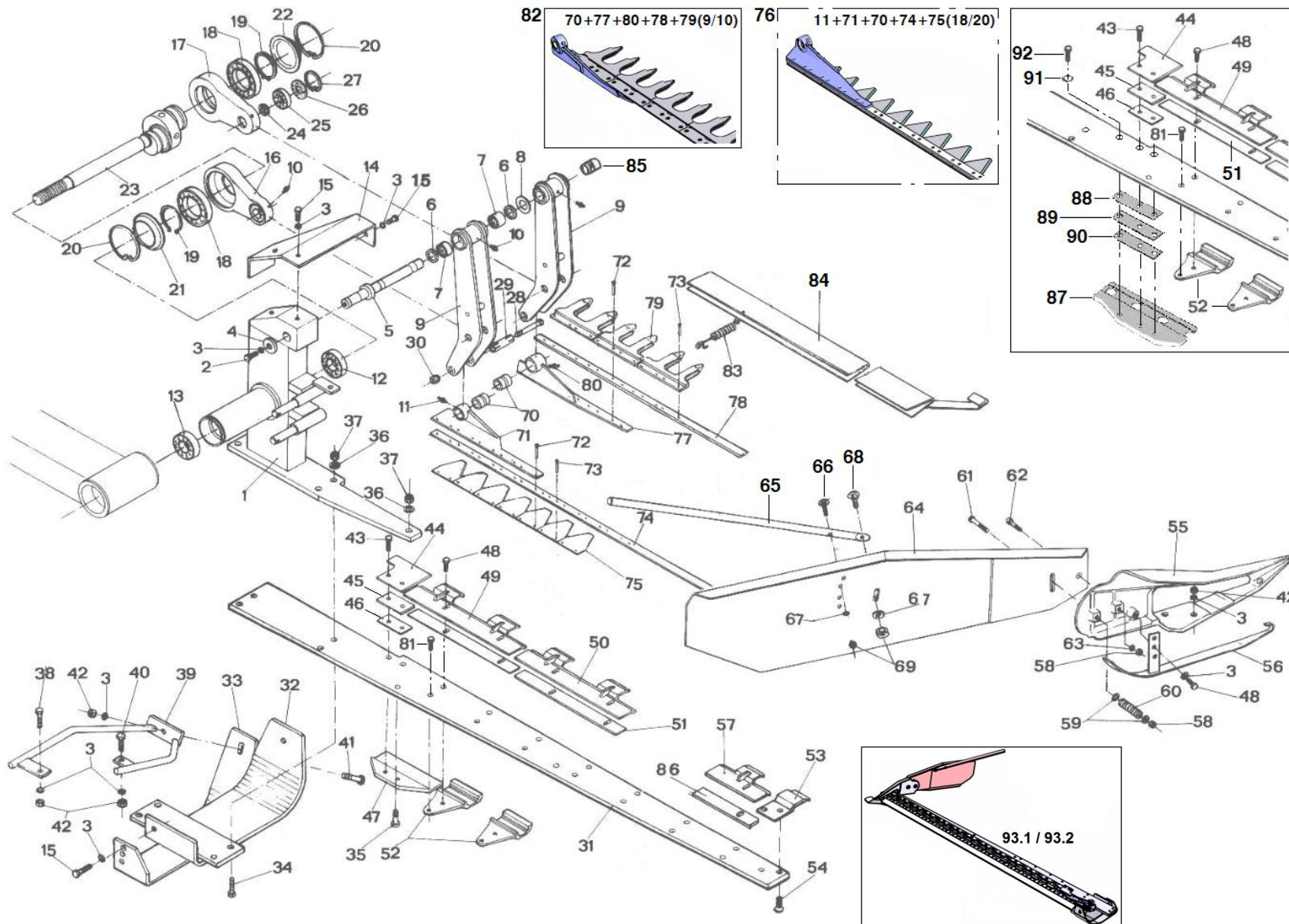


TABELLA 2 - TABLE 2 - TABLE 2 - TABLA 2 (3/4)

Nr.	CODICE - CODE - CODE - CÓDIGO	DESCRIZIONE	DESCRIPTION	DESCRIPTION	DESCRIPCION
62	3011244	VITE TE M12X50	H.H. SCREW M12X50	VIS TH M12X50	TORNILLO CH M12X50
63	3030162	ROSETTA PIANA M12 ZN	WASHER M12 ZN	RONDELLE M12 ZN	ARANDELA M12 ZN
64	18031325	BANDELLA LATERALE	LATERAL DEFLECTOR	BARRE LATERALE	LAMINA LATERAL
65	18031336	TUBO BANDELLA	DEFLECTOR TUBE	TUBE BARRE LAT.	TUBO LAMINA LATERAL
66	3010127	VITE TTQST M8X40 ZN	SCREW TTQST M8X40ZN	VIS TTQST M8X40ZN	TORNILLO TTQST M8X40ZN
67	3030157	RONDELLA 8x24	WASHER 8x24	RONDELLE 8x24	ARANDELA 8x24
68	3010126	VITE TTQST M8X20ZN	SCREW TTQST M8X20ZN	VIS TTQST M8X20ZN	TORNILLO TTQST M8X20ZN
69	3020209	DADO AUTOB. BASSO 8MA	SELF LOCKING NUT 8MA	ECROU AUTOBLOQUANT 8MA	TUERCA AUTOBLOCQ. 8MA
70	12880855	BOCCOLA CEMENTATA	BUSH	BAGUE DE TETE	MANGUITO DE CABEZA
71	12880847	ATTACCO SEZ.LAME	BLADE SECTION HEAD	ATTACHE SECTIONS LAMES	CABEZA DE CUCHILLAS SECCION
72	3220101	RIVETTO TESTA SVASATA 6X19	RIVET 6X19	RIVET 6X19	REMARCHE 6X19
73	3220102	RIVETTO TESTA SVASATA 6X12	RIVET 6X12	RIVET 6X12	REMARCHE 6X12
74	12880881	ASTA PER LAME L1373 <b>135</b>	BLADE BAR <b>135</b>	TIGE POUR LAMES <b>135</b>	MANGO DE CUCHILLAS <b>135</b>
.	12880877	ASTA PER LAME L1525 <b>150</b>	BLADE BAR <b>150</b>	TIGE POUR LAMES <b>150</b>	MANGO DE CUCHILLAS <b>150</b>
75	12880853	LAMA RIGATA	BLADE SECTION	SECTION LAME	SECCION LAMA
76	12880864	LAMA 18 SEZIONI <b>135</b>	BLADE 18 <b>135</b>	LAME 18 <b>135</b>	COUCHILLA 18 <b>135</b>
.	12880857	LAMA 20 SEZIONI <b>150</b>	BLADE 18 <b>150</b>	LAME 18 <b>150</b>	COUCHILLA 18 <b>150</b>
77	12880848	TESTA PER DENTIERA	BLADE TEETH HEAD	ATTACHE POUR SUPPORT DENTS	ENGANCHE A CREMALLERA
78	12880882	ASTA PER DENTI <b>135</b>	TEETH BAR <b>135</b>	TIGE POUR DENTS <b>135</b>	MANGO DE DENTES <b>135</b>
.	12880878	ASTA PER DENTI <b>150</b>	TEETH BAR <b>150</b>	TIGE POUR DENTS <b>150</b>	MANGO DE DENTES <b>150</b>
79	12880854	DENTE DOPPIO SMONTABILE	DOUBLE BALDE TOOTH	DENT DOUBLE AMOVIBLE	DIENTE DOBLE REMOVIBLE
80	3090103	INGRASSATORE M6X45°	GREASE ZERK M6X1	GRAISSEUR M6X1	ENGRASADOR M6X1
81	3010281	VITE TE M10X30 ZN	H.H. SCREW M10X30 ZN	VIS TH M10X30 ZN	TORNILLO CH M10X30 ZN
82	12880863	DENTIERA 9 DENTI <b>135</b>	9 TEETH RACK <b>135</b>	SUPPORT 9 DENTS <b>135</b>	CREMALLERA 9 DIENTES <b>135</b>
.	12880859	DENTIERA 10 DENTI <b>150</b>	10 TEETH RACK <b>150</b>	SUPPORT 10 DENTS <b>135</b>	CREMALLERA 10 DIENTES <b>150</b>
83	11010523	MOLLA DI AGGANCIO	SPRING	RESSORT	MUELLE
84	18031358	PROTEZIONE LAMA <b>135</b>	BLADE PROTECTION <b>135</b>	PROTECTION LAME <b>135</b>	PROTECCION CUCHILLA <b>135</b>
.	18031359	PROTEZIONE LAMA <b>150</b>	BLADE PROTECTION <b>150</b>	PROTECTION LAME <b>150</b>	PROTECCION CUCHILLA <b>150</b>
85	18031345	DISTANZIERE 31,8X21	SPACER 31,8X21	ENTRETOISE 31,8X21	SEPARADOR 31,8X21
86	18031369	SPESSORE	SHIM	EPAISSEUR	ESPEJOR
87	18032526 OR 18036874	GUIDA INTERNA INFERIORE	LOWER INTERNAL GUIDE	GUIDE INTERNE INFERIEUR	GUIA INTERNA INFERIOR

(\*) = dal 2002 / since 2002 / depuis 2002 / desde 2002

TAVOLA 2 - TABLE 2 - PLANCHE 2 - DISEÑO 2 (4/4)

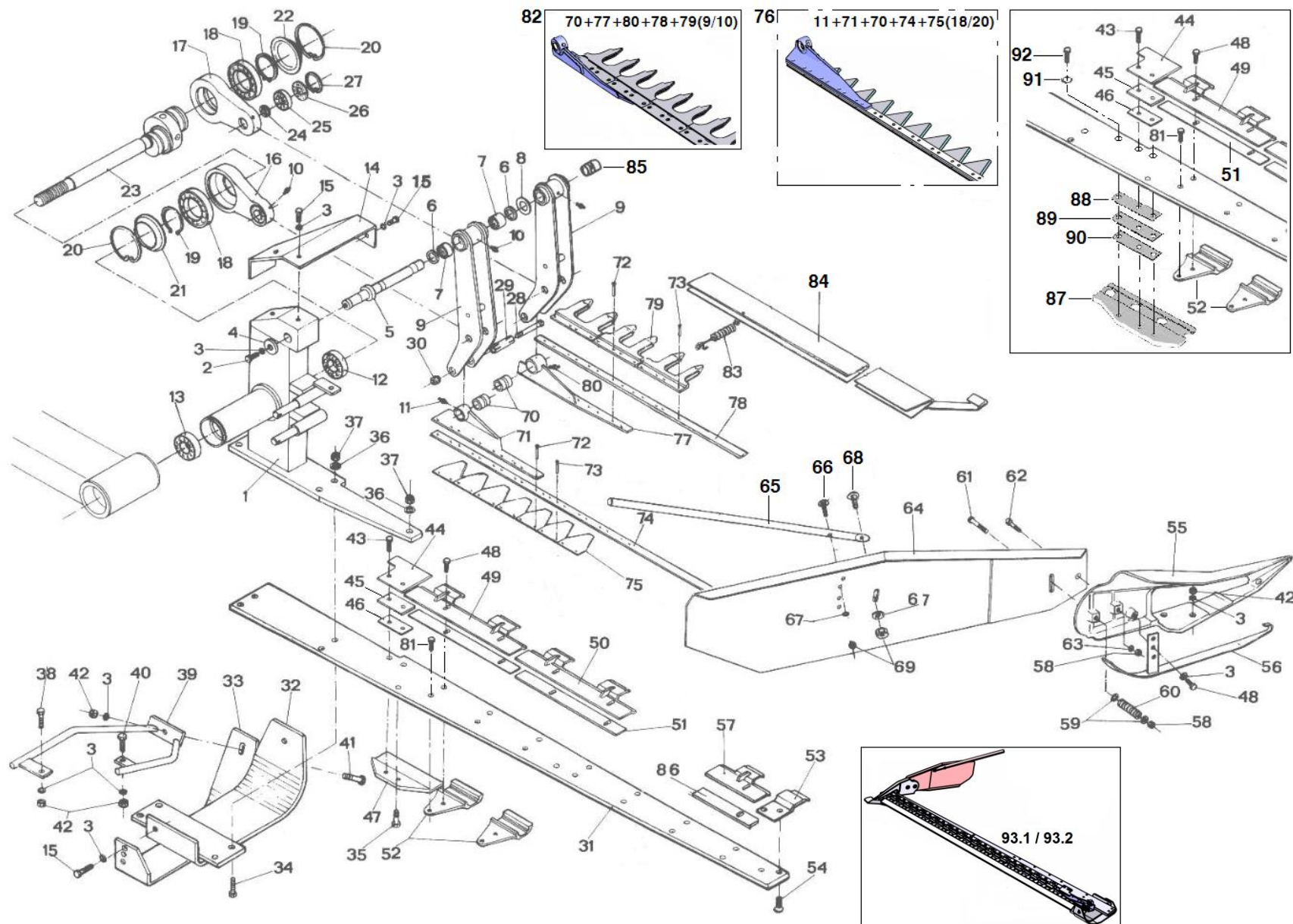


TABELLA 2 - TABLE 2 - TABLE 2 - TABLA 2 (4/4)

Nr.	CODICE - CODE - CODE - CÓDIGO	DESCRIZIONE	DESCRIPTION	DESCRIPTION	DESCRIPCION
88	10170027	SPESS. PER GUIDALAMA 5/10	SHIM 5/10	EPAISSEUR 5/10	ESPESOR 5/10
89	10170026	SPESS. PER GUIDALAMA 10/10	SHIM 10/10	EPAISSEUR 10/10	ESPESOR 10/10
90	10170028	SPESS. PER GUIDALAMA 20/10	SHIM 20/10	EPAISSEUR 20/10	ESPESOR 20/10
91	3030159	ROSETTA PIANA M10	WASHER M10	RONDELLE M10	ARANDELA M10
92	3011624	VITE TE M10X35 ZN	H.H. SCREW M10X35 ZN	VIS TH M10X35 ZN	TORNILLO CH M10X35 ZN
93.1	18037685	GRUPPO DI TAGLIO <b>BFT 135</b>	CUTTING UNIT <b>BFT 135</b>	UNITÉ DE COUPE <b>BFT 135</b>	UNIDAD DE CORTE <b>BFT 135</b>
93.2	18037684	GRUPPO DI TAGLIO <b>BFT 150</b>	CUTTING UNIT <b>BFT 150</b>	UNITÉ DE COUPE <b>BFT 150</b>	UNIDAD DE CORTE <b>BFT 150</b>

TAVOLA 3 - TABLE 3 - PLANCHE 3 - DISEÑO 3    **DISPOSITIVO MECCANICO DI SOLLEVAMENTO / LIFTING MECHANICAL DEVICE**

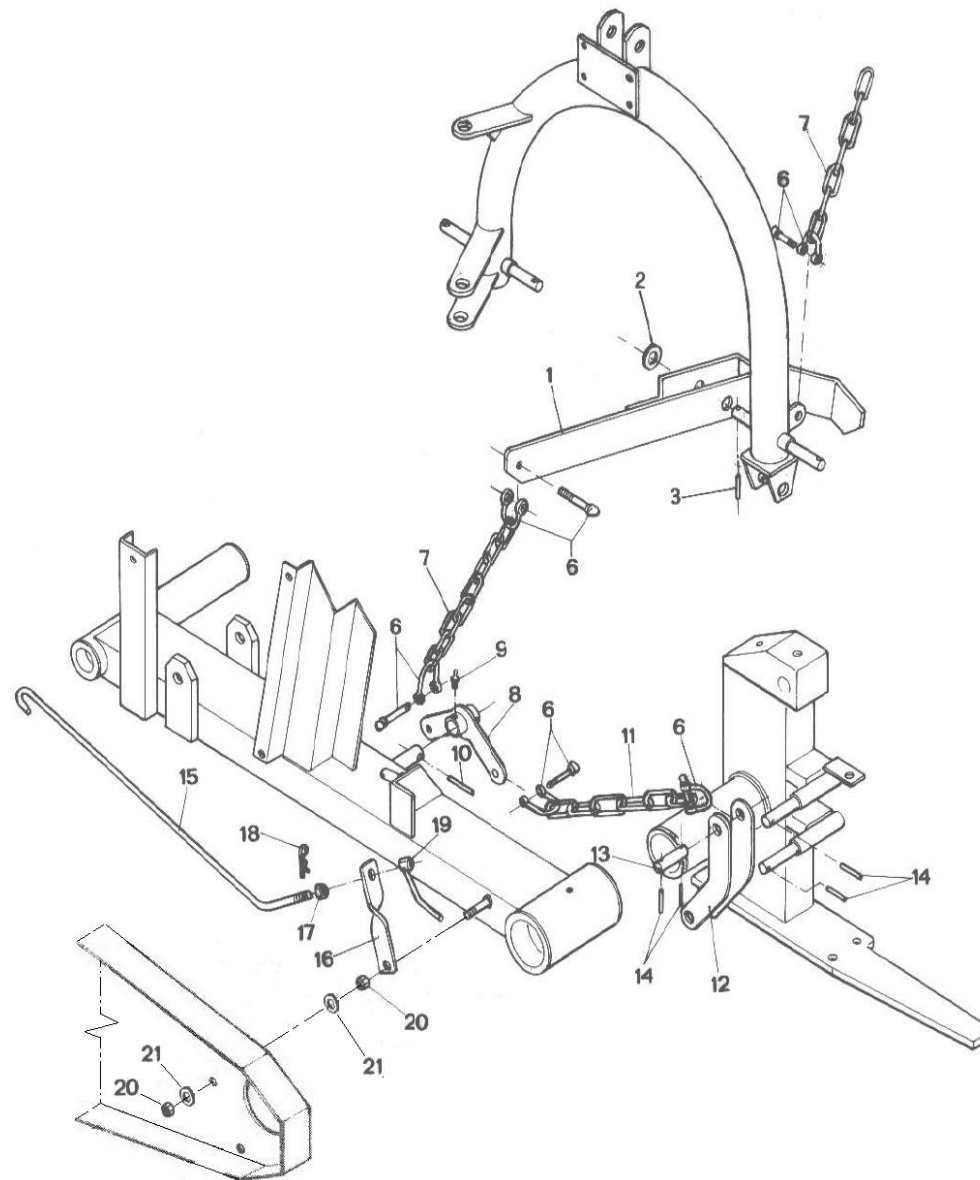




TABELLA 3 - TABLE 3 - TABLE 3 - TABLA 3 DISPOSITIVO MECCANICO DI SOLLEVAMENTO / LIFTING MECHANICAL DEVICE

Nr.	CODICE - CODE - CODE - CÓDIGO	DESCRIZIONE	DESCRIPTION	DESCRIPTION	DESCRIPCION
1	18031360	LEVA SOLLEVAMENTO	LIFTING LEVER	LEVIER DE LEVAGE	PALANCA DE ELEVACIÓN
2	3030165	RONDELLA PIANA M30 ZN	WASHER M30 ZN	RONDELLE M30 ZN	ARANDELA M30 ZN
3	3080138	SPINA ELASTICA 10X40	ELASTIC PIN 10X40	GOUPILLE 10X40	PASADOR PARTIDO 10X40
4					
5					
6	3160103	GRILLO	SHACKLE		GRILLETE
7	3150109	CATENA GENOVESE (5 ANELLI)	CHAIN (5 RINGS)	CHAINE (5 ANNEAUX)	CADENA (5 ANILLOS)
8	18031361	LEVA BILANCIAMENTO	BALANCING LEVER	LEVIER D'ÉQUILIBRAGE	PALANCA DE BALANCEO
9	3090102	INGRASSATORE DIRITTO M6X1	GREASE ZENK M6X1	GRAISS DROITS M6X1	LUBRIFICADOR RECTO M6X1
10	3080110	SPINA ELASTICA 10X45	ELASTIC PIN 10X45	GOUPILLE 10X45	PASADOR PARTIDO 10X45
11	3150108	CATENA GENOVESE (18 ANELLI)	CHAIN (18 RINGS)	CHAINE (18 ANNEAUX)	CADENA (18 ANILLOS)
12	18031337	BILANCERE PER ATTACCHI	LINK	BALANCIER	BALANCIN
13	12880833	SPINOTTO Ø20 L.68	RELEASE PIN Ø20 L.68	PIVOT Ø20 L.68	EYE DE SEPACTION Ø20 L.68
14	3080109	SPINA ELASTICA 6X30	ELASTIC PIN 6X30	GOUPILLE 6X30	PASADOR PARTIDO 6X30
15	18033584	TIRANTE FISSAGGIO	FIXING TIE ROD	TIRANT FIXATION BARRE	BARRA FIJACION
16	18031389	ATTACCO PER TIRANTE	TIEROD BRACKET	ATACHE POUR TIRANT	ENGANCHE A TIRO
17	3020332	DADO 6S MA14	NUT 6S MA14	ECROU 6S MA14	TUERCA 6S MA14
18	3040201	COPIGLIA A R 3X60	R COTTER PIN 3X60	GOUPILLE R 3X60	CLAVIJA R 3X60
19	18031996	BOCCOLA M14 CON MANICO	BUSH M14 WITH HANDLE	BAGUE M14 AVEC POIGNEE	BUJE M14 CON ASA
20	3020328	DADO 6S MA10	NUT 6S MA10	ECROU 6S MA10	TUERCA 6S MA10
21	3030159	RONDELLA PIANA M10 ZN	WASHER M10 ZN	RONDELLE M10 ZN	ARANDELA M10 ZN

TAVOLA 4 - TABLE 4 - PLANCHE 4 - DISEÑO 4 DISPOSITIVO IDRAULICO DI SOLLEVAMENTO / LIFTING HYDRAULIC DEVICE

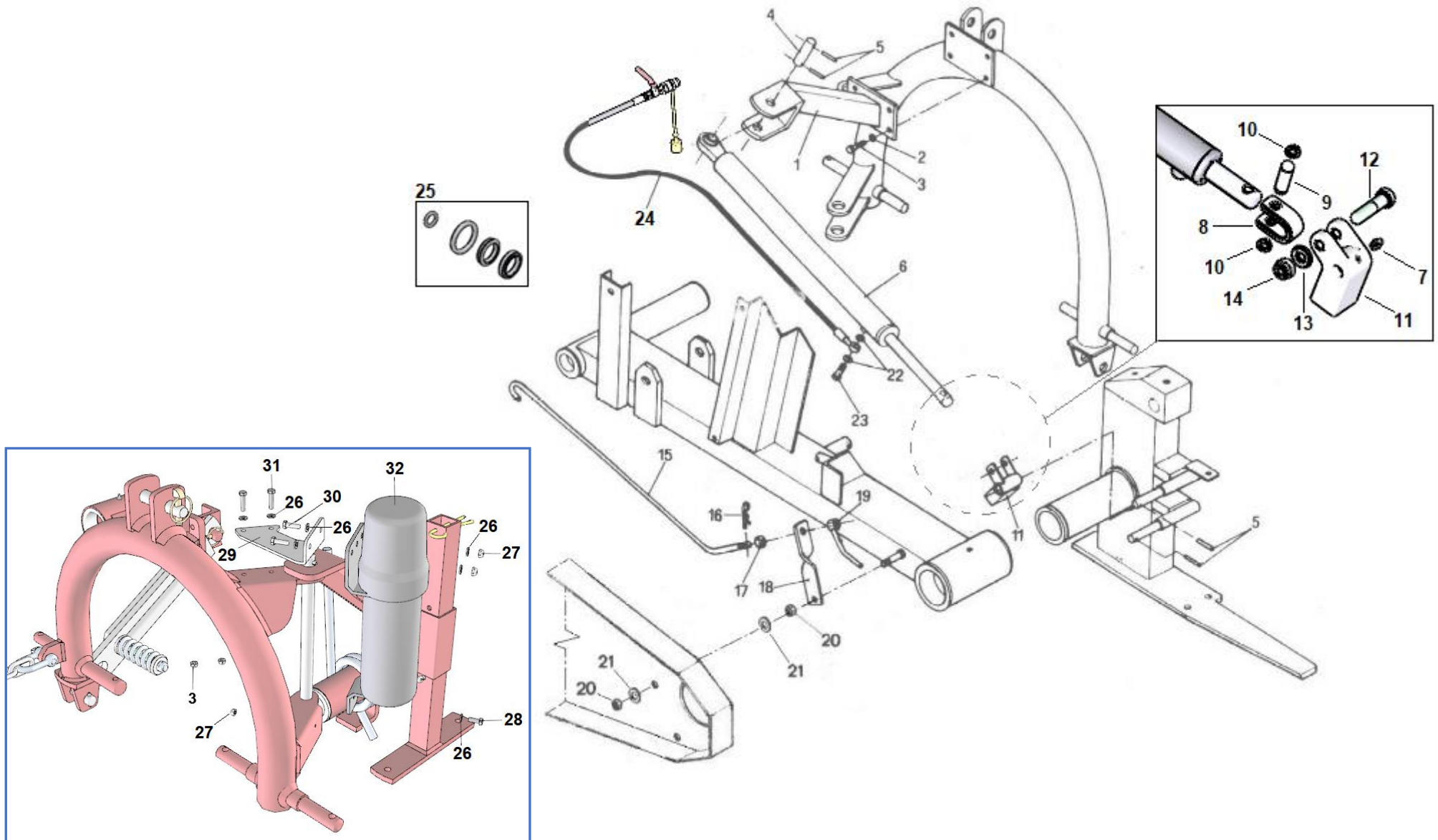


TABELLA 4 - TABLE 4 - TABLE 4 - TABLA 4 DISPOSITIVO IDRAULICO DI SOLLEVAMENTO / LIFTING HYDRAULIC DEVICE

Nr.	CODICE - CODE - CODE - CÓDIGO	DESCRIZIONE	DESCRIPTION	DESCRIPTION	DESCRIPCION
1	18031363	ATTACCO CILINDRO IDRAULICO	HYDRAULIC CYLINDER ATTACHMENT	ATTACHE CYLINDRE HYDRAULIQUE	ENGANCHE CILINDRO HIDRAULICO
2	3030159	RONDELLA PIANA M10 ZN	WASHER M10 ZN	RONDELLE M10 ZN	ARANDELA M10 ZN
3	3011211	VITE TE M10X25 ZN	H.H. SCREW M10X25 ZN	VIS TH M10X25 ZN	TORNILLO CH M10X25 ZN
4	12880815	SPINOTTO Ø20X94	RELEASE PIN Ø20X94	PIVOT Ø20X94	EYE DE SEPACTION Ø20X94
5	3080109	SPINA ELASTICA 6X30	ELASTIC PIN 6X30	GOUPILLE 6X30	PASADOR PARTIDO 6X30
6	12400202	CILINDRO IDRAULICO COMPL.	COMPL.HYDRAULIC CYLINDER	VERIN HYDRAULIQUE	GATO HIDRAULICO
7	3090101	INGRASSATORE DIRITTO M8X1	GREASE ZENK M8X1	GRAISS DROITS M8X1	LUBRIFICADOR RECTO M8X1
8	18031365	STAFFA CERNIERA			
9	18033588	SPINOTTO Ø14X50	RELEASE PIN Ø14X50	PIVOT Ø14X50	EYE DE SEPACTION Ø14X50
10	3120138	ANELLO ELASTICO 14	SEEGER 14	SEEGER 14	ANILLO ELASTICO 14
11	18031342	BILANCERE	LINK	BALANCIER	BALANCIN
12	3011642	VITE TE M14X65 ZN	H.H. SCREW M14X65 ZN	VIS TH M14X65 ZN	TORNILLO CH M14X65 ZN
13	3030161	RONDELLA PIANA M14 ZN	WASHER M14 ZN	RONDELLE M14 ZN	ARANDELA M14 ZN
14	3020203	DADO AUTOB. M14	SELF LOCKING NUT M14	ECROU AUTOBLOQUANT M14	TUERCA AUTOBLOCQ. M14
15	18033623	TIRANTE FISSAGGIO	FIXING TIE ROD	TIRANT FIXATION BARRE	BARRA FIJACION
16	3040201	COPIGLIA A R 3X60	R COTTER PIN 3X60	GOUPILLE R 3X60	CLAVIJA R 3X60
17	3020332	DADO 6S MA14	NUT 6S MA14	ECROU 6S MA14	TUERCA 6S MA14
18	18031389	ATTACCO PER TIRANTE	TIEROD BRACKET	ATACHE POUR TIRANT	ENGANCHE A TIRO
19	18031996	BOCCOLA M14 CON MANICO	BUSH M14 WITH HANDLE	BAGUE M14 AVEC POIGNEE	BUJE M14 CON ASA
20	3020328	DADO 6S MA10	NUT 6S MA10	ECROU 6S MA10	TUERCA 6S MA10
21	3030159	ROSETTA PIANA M10 ZN	WASHER M10 ZN	RONDELLE M10 ZN	ARANDELA M10 ZN
22	3030406	RONDELLA ¼"	WASHER ¼"	RONDELLE ¼"	ARANDELA ¼"
23	3011643	VITE FORATA GAS ¼"			TORNILLO PERFORADO GAS ¼"
24	12760602	TUBO IDRAULICO COMPLETO	COMPLETE HYDRAULIC HOSE	TUBE HYDRAULIQUE COMPLET	TUBO HIDRAULICO COMPLETO
25	18032323	KIT GUARNIZIONI	GASKET KIT	KIT	KIT DE JUNTAS
26	3030158	RONDELLA PIANA M6 ZN	WASHER M6 ZN	RONDELLE M6 ZN	ARANDELA M6 ZN
27	3020213	DADO AUTOB. BASSO M6	SELF LOCKING NUT M6	ECROU AUTOBLOQUANT M6	TUERCA AUTOBLOCQ. M6
28	3011601	VITE TE M6X25	H.H. SCREW M6X25	VIS TH M6X25	TORNILLO CH M6X25
29	18036271	SUPPORTO PORTADOCUMENTI	DOCUMENT HOLDER SUPPORT	SUPPORT PORTE-DOCUMENT	SOPORTE PORTADOCUMENTOS
30	3011617	VITE TE M6X20	H.H. SCREW M6X20	VIS TH M6X20	TORNILLO CH M6X20
31	3011601	VITE TE M6X25	H.H. SCREW M6X25	VIS TH M6X25	TORNILLO CH M6X25
32	9080022	TUBO PORTADOCUMENTI	DOCUMENT HOLDER TUBE	PORTE-DOCUMENT	PORTADOCUMENTOS

TAVOLA 5 - TABLE 5 - PLANCHE 5 - DISEÑO 5

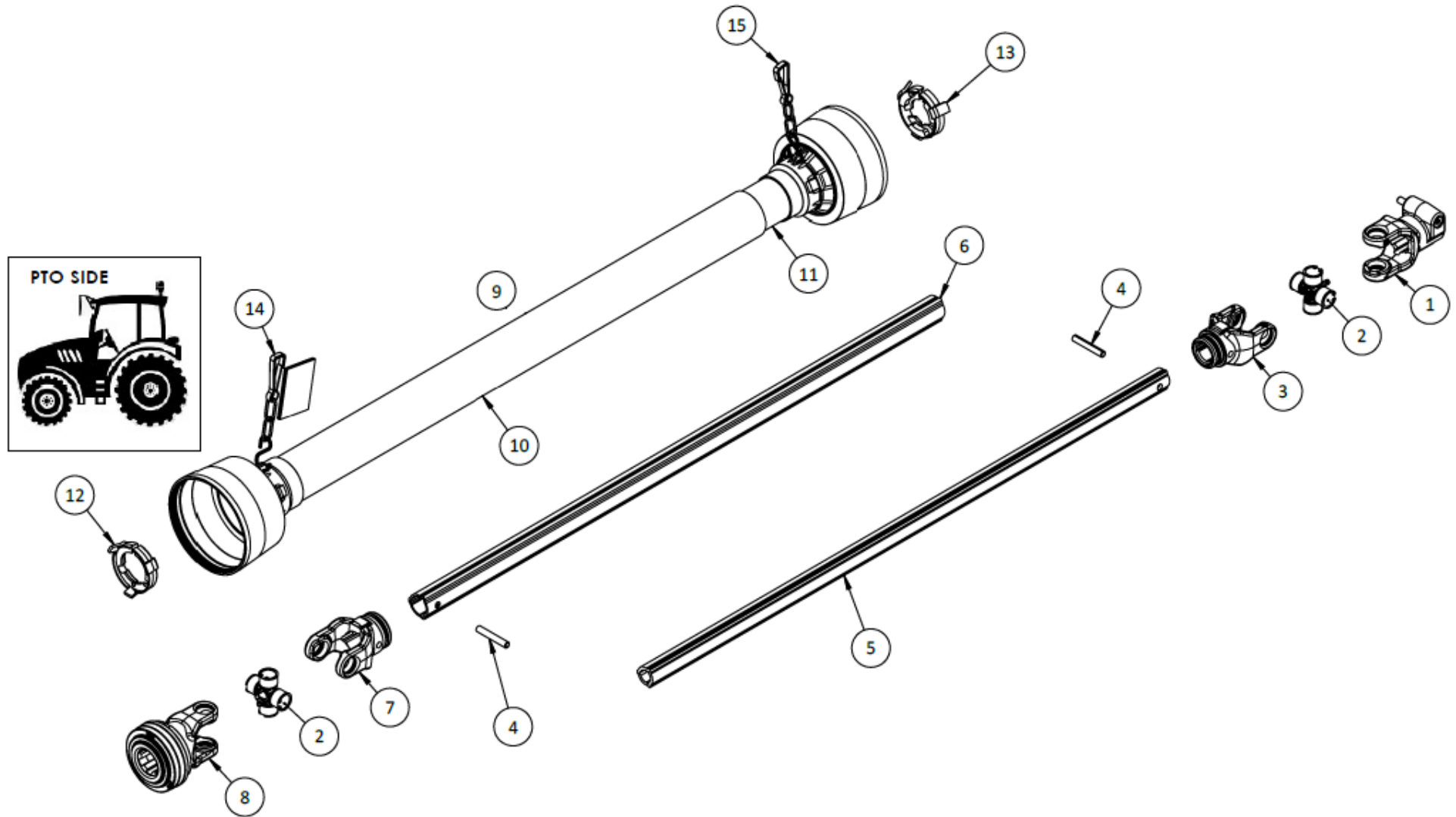


TABELLA 5 - TABLE 5 - TABLE 5 - TABLA 5

Nr.	CODICE - CODE - CODE - CÓDIGO	DESCRIZIONE	DESCRIPTION	DESCRIPTION	DESCRIPCION
1	12881565	FORCELLA 1 3/8" Z6 PULSANTE	FORK 1 3/8" Z6	FOURCHETTE 1 3/8" Z6	TENEDOR 1 3/8" Z6
2	12881566	CROCIERA	CROSS	CRUISE	CRUCERO
3	12881567	FORCELLA TUBO INTERNO	FORK FOR INTERNAL TUBE	FOURCHETTE POUR TUBE INT.	TENEDOR PARA TUBO INT.
4	12881568	SPINA 8X50 DIN 1481	ELASTIC PIN 8X50 DIN 1481	GOUPILLE ELASTIQUE 8X50	PASADOR PARTIDO 8X50
5	12881569	TUBO INTERNO L.440	INTERNAL TUBE L.440	TUBE INTERIEUR L.440	TUBO INTERIOR L.440
6	12881570	TUBO ESTERNO L.440	EXTERNAL TUBE L.440	TUBE EXTERIEUR L.440	TUBO EXTERIOR L.440
7	12881571	FORCELLA TUBO ESTERNO	FORK FOR EXTERNAL TUBE	FOURCHETTE POUR TUBE EXT.	TENEDOR PARA TUBO EXT.
8	12881572	FORCELLA 1 3/8" Z6 COLLAR	FORK 1 3/8" Z6	FOURCHETTE 1 3/8" Z6	TENEDOR 1 3/8" Z6
9	12881573	PROTEZIONE ALBERO	SHAFT SHIELD	PROTECTION ARBRE	PROTECCIÓN EJE
10	12881574	MEZZA PROTEZIONE ALBERO EST.	EXT. HALF SHIELD		
11	12881575	MEZZA PROTEZIONE ALBERO INT.	INT. HALF SHIELD		
12	12881576	GHIERA ESTERNA Ø42.5	OUTER RETAINER - Ø42.5	EMBOUT EXTERIEUR Ø42.5	ANILLO ROSCADO EXTERIOR Ø42.5
13	12881577	GHIERA INTERNA Ø35	INNER RETAINER - Ø35	EMBOUT INTERIEUR Ø35	ANILLO ROSCADO INTERIOR Ø35
14	12881553	CATENA + ISTRUZIONI	CHAIN + MANUAL	CHAINE	CADENA
15	12880392	CATENA	CHAIN	CHAINE	CADENA

## ORDINE RICAMBI

Il servizio di assistenza e ricambi della ENOAGRICOLA ROSSI s.r.l. è a Vostra disposizione.  
 Per ordinare i ricambi, fotocopiare la presente pagina, compilarla con i dati richiesti ed inviarla per posta o Fax a:

**ENOAGRICOLA ROSSI s.r.l. - 06019 Calzolaro di Umbertide - Perugia - Italia**  
**Tel. +39 075 930 22 22 - Telefax +39 075 930 23 28**  
**parts@enorossi.it - www.enorossi.it**

Per facilitare l'assistenza e/o la fornitura di parti di ricambio, Vi preghiamo di fornire i seguenti riferimenti:

Nome e Cognome o Ragione Sociale	
Codice Fiscale e/o Partita IVA	
Indirizzo di Fatturazione	
Indirizzo di Spedizione se diverso	

N. Rif.	Codice	Descrizione	Quantità

**SPARE PARTS ORDER FORM**

When ordering spare parts please make photostats of this order form, fill out and mail or fax it directly to us at this address:

**ENOAGRICOLA ROSSI s.r.l. - 06019 Calzolaro di Umbertide - Perugia - Italia**  
**Tel. +39 075 930 22 22 - Telefax +39 075 930 23 28**  
**[parts@enorossi.it](mailto:parts@enorossi.it) - [www.enorossi.it](http://www.enorossi.it)**

To ensure prompt assistance and replacement of parts always supply below required information, thank you.

Company name	
Invoice address	
Country	
Destination of goods If different from above	

Pos.	Code number	Description	Quantity

## COMMANDE PIECES DE RECHANGE

Le service d'assistance et de pièces de rechange de la société ENOAGRICOLA ROSSI s.r.l. se tient à votre disposition. Pour passer commande des pièces de rechange, photocopier la présente page, la remplir avec les données demandées et l'envoyer par courrier ou par Fax à

**ENOAGRICOLA ROSSI s.r.l. - 06019 Calzolaro di Umbertide - Perugia - Italia**

**Tel. +39 075 930 22 22 - Telefax +39 075 930 23 28**

**[parts@enorossi.it](mailto:parts@enorossi.it) - [www.enorossi.it](http://www.enorossi.it)**

Pour faciliter l'assistance et/ou la fourniture de pièces de rechange, nous vous prions de bien vouloir nous fournir les références suivantes:

Nom et Prénom ou Raison Sociale	
Code Fiscal et/ou Numéro TVA	
Adresse de Facturation	
Adresse d'Expédition si différente	

N. Réf.	Code	Description	Quantité



### PEDIDOS REPUESTOS

El servicio de asistencia y repuestos de ENOAGRICOLA ROSSI s.r.l. está a su disposición.  
Para realizar pedidos, fotocopiar la presente página, rellenarla con los datos requeridos y enviarla por correo o Fax a:

**ENOAGRICOLA ROSSI s.r.l. - 06019 Calzolaro di Umbertide - Perugia - Italia**  
**Tel. +39 075 930 22 22 - Telefax +39 075 930 23 28**  
**parts@enorossi.it - www.enorossi.it**

Para facilitar la existencia y/o abastecimiento de parte, de requesto, le rogamos nos facilite las siguientes referencias:

Nombre y Apellido y/o Razón Social	
Código Fiscal y/o IVA	
Dirección de Facturación	
Dirección de Expedición si es distinta	

N. Ref.	Código	Descripción	Cantidad

Modulo Registrazione - Registration Form - Formulaire d'inscription - Formulario de inscripción

**PREGO RISPEDIRE QUESTO CERTIFICATO  
 COMPILATO IN TUTTE LE SUE PARTI A:  
 PLEASE SEND BACK THIS CERTIFICATE DULY  
 FILLED IN TOGETHER THE RELEVANT NOTE TO:  
 S'IL VOUS PLAÎT RETOURNER CE CERTIFICAT  
 COMPLETE" DANS TOUTES LES PARTIES A :  
 POR FAVOR DEVUELVA ESTE CERTIFICADO  
 RELLENADO EN SU TOTALIDAD A:**



Via Cortonese s.n. - 06018 Calzolaro di Umbertide Perugia Italia  
 Tel. (39) 075-9302222 - Telefax (39) 075-9302328  
 e-mail: enorossi@enorossi.it

Rivenditore / Dealer / Concessionaire / Distribuidor

Cliente - Customer - Cliente - Cliente

Indirizzo - Address - Adresse - Dirección

Timbro e Firma - Stamp and Signature - Cachet et Signature - Sello y Firma

Modello - Model - Modèle - Modelo

Matricola - Serial Number - Numéro de série - Numero de serie

IL CLIENTE DICHIARA - THE PURCHASER DECLARES - LE CLIENT DECLARE - EL CLIENTE DECLARA	YES	NO
- che la macchina è stata consegnata con gli accessori richiesti - that the machine has been delivered with the accessories as ordered - que la machine a été livrée avec les accessoires demandés - que la máquina ha sido entregada con los accesorios requeridos		
- di aver ricevuto spiegazioni sul manuale di uso e manutenzione e visto le sue parti principali - to have received the user's manual explained and shown in its main parts - que a reçu des explications du manuel d'utilisation et d'entretien, et qu'il a vu ses parties principales - que ha recibido explicaciones cerca del manual de uso y mantenimiento, y que ha visto sus partes principales		
- che le attrezzature di servizio sono state consegnate insieme alla macchina - that the service tools have been delivered with the machine - que l'équipement de service a été livré avec la machine - que los implementos de servicio se entregaron con la máquina		
- che ha ricevuto le istruzioni sull'uso in sicurezza della macchina - that he received all the instructions for the use of the machine in safety - qu'il a reçu des instructions sur l'utilisation sécuritaire de la machine - que recibió instrucciones sobre la utilización segura de la máquina		
- che ha ricevuto le istruzioni sull'uso della macchina per ottenere le migliori prestazioni - that he received the instructions for the use of the machine for obtaining the best performances - qu'il a reçu des instructions sur l'utilisation de la machine pour une performance optimale - que recibió instrucciones sobre el uso de la máquina para un rendimiento óptimo		
- che è soddisfatto della prima attivazione in campo della macchina ad opera del Sig. that he is satisfied with the first in-field start-up of the machine by from Mr. qu'il est satisfait de la première mis en route de la machine par M. que se muestra satisfecho con la primera prueba en el campo de la máquina por el Sr. ....		

Data prima attivazione in campo: - Date of the first start-up: -  
 Date de la première mis en route: - Fecha primera prueba en el campo:

Note - Notes - Notas

Materiale obbligatorio da allegare - Material that must be attached - Matériel qui doit être annexé - Material que tiene que incluirse anexo

Copia documento di trasporto - Copy of transport note - Copie du document de transport - Copia documento de transporte

Inviare a - Send to - Envoyer à - Enviar a: [service@enorossi.it](mailto:service@enorossi.it)

Una copia di questo documento deve essere spedita alla ENOROSI, una seconda copia rimarrà al Cliente ed una terza copia sarà schedata dall'eventuale rivenditore. Per i termini e le condizioni di garanzia fare riferimento alle condizioni generali di vendita Enorossi. - One copy of this document has to be sent back to ENOROSI, the second copy will remain by the customer and a third copy has to be filed from the dealer. About the warranty conditions and terms refer please to the general ENOROSI's sale conditions. - Une copie de ce document doit être retournée à Enorossi, une deuxième copie restera chez le client et une troisième copie sera envoyée à ENOROSI, une seconde copie restera chez le client et une troisième copie sera conservée par le distributeur. Pour les termes et conditions de garantie, il faut se référer aux conditions générales de vente ENOROSI. - Una copia de este documento debe ser enviada a ENOROSI, una segunda copia quedará con el cliente y una tercera copia será conservada por el distribuidor. Para los términos y condiciones de la garantía referirse a las condiciones generales de venta ENOROSI.

PRIVACY: in accordo con le leggi vigenti nel Paese dove opera la macchina - In accordance with the laws in force in the country where the machine works - en conformit  avec les lois en vigueur dans le pays ou travail la machine - en conformidad con las leyes vigentes en el pa s en el que opera la m quina

**Richiesta Garanzia - Warranty Claim - Reclamation de Garantie - Solicitud de Garantía**



Via Cortonese s.n. - 06018 Caizolero di Umbertide Perugia Italia  
 Tel. (39) 075-9302222 - Telefax (39) 075-9302328  
 e-mail: enorossi@enorossi.it

N° ..... / .....  
 Data .....  
Riservato al personale Enorossi - Reserved to Enorossi Staff /  
 Réservé au personnel de Enorossi - Reservado para personal Enorossi

Rivenditore / Dealer / Concessionnaire / Distribuidor

Data intervento - Date of repair - Date de réparation - Fecha de reparación  
 .....

Firma - Signature - Signature - Firma  
 .....

Timbro e Firma - Stamp and Signature - Cachet et Signature - Sello y Firma

Cliente - Customer - Cliente

Indirizzo - Address - Adresse - Dirección

.....

Modello - Model - Modèle - Modelo

Matricola - Serial Number - Numéro de série - Numero de serie

.....

**Dati del componente - Component data - Données de composants - Datos de los componentes**

Codice - Code - Código	Descrizione - Description - Descripción	Q.tà - Qty
		Q.tà - Cant

Motivo del guasto - Causes of trouble - Cause du problème - Causa del problema

.....

Visito tecnico - Technical visa - Visa technique - Visado técnico OK  KO  Date - Date - Date - Fecha .....  
 Visito commerciale - Commercial visa - Visa commercial - Visado comercial OK  KO  Date - Date - Date - Fecha .....  
 Emissione nota di accredito - Issue credit note - Problème note de crédit - Emisión nota de crédito Date - Date - Date - Fecha .....

Riservato al personale Enorossi - Reserved to Enorossi Staff / Réservé au personnel de Enorossi - Reservado para personal Enorossi

Materiale obbligatorio da allegare - Material that must be attached - Matériel qui doit être annexé - Material que tiene que incluirse anexo

Foto targhetta di identificazione - Photo of identification plate - Photo plaque d'identification - Foto de la placa de identificación  
 Foto componente rotto o parte difettosa - Photo of the broken or damaged part - Photo of the partie cassée ou endommagée - Foto de la pieza rota o dañada  
 Copia documento di consegna - Copy of delivery note - Copie du document de livraison - Copia documento de entrega

Data - Date - Fecha

.....

Inviare a - Send to - Envoyer à - Enviar a : service@enorossi.it

Note:.....

.....

.....

.....

.....

.....

.....

.....

.....

.....

.....

.....

.....

.....

.....

.....

.....

.....

.....

.....

.....

.....

.....





Issue	Change	Pages	Date
8	Manuale nuovo formato + migliorie varie	-	11/2018
8a	Tav.4: cambiato codice item 43, aggiunto dato item 42	18, 20 e 21	2/2019
8b	Tav.4: eliminati item 30, 31, 36 e 39	18, 20 e 21	3/2019
8c	Tav.2: cambiato codice item 1, 16 e 23 - Tav.4: cambiato codice item 40	9 e 21	9/2019
8d	Tav.2: cambiato codice item 33	11	9/2019
8e	Tav.4: cambiato codice item 15	19	10/2019
8f	Tav.3: invertiti item 7 e 11	17	1/2020
8g	Tav.1: cambiato codice item 22	5	2/2020
8h	Aggiunta tav.5	22 e 23	5/2020
8i	Tav.2: aggiunti item 93.1 e 93.2 + codici	8, 10, 12, 14 e 15	8/2020
8m	Tav.1: cambiato codice item 34	5	6/2021
8n	Tav.3: cambiato codice item 15 – tav.4: grafica, item, descrizioni e codici, eliminata la parte 2	17, 18 e 19	3/2022



**ENOAGRICOLA ROSSI s.r.l.**

06019 Calzolaro di Umbertide Perugia Italia  
Tel. +39 075-930 22 22 - Telefax +39 075-930 23 28  
email: [parts@enorossi.it](mailto:parts@enorossi.it) – web: <http://www.enorossi.it>