



Fabricante Francês French manufacturer

# QUADRA

Fabricante de equipamento para a indústria do concreto

*Manufacturer of Equipment for the Concrete Industry*

Linha de produção com desmoldagem posterior e imediato

*Wet Cast and Semi- Dry production line*





Dedicado para servir a indústria do concreto, QUADRA é um fabricante de material conhecido por suas soluções inovadoras que resultam em instalações de alto desempenho para fabricação de produtos de concreto.

*Committed to serve the concrete industry, Quadra is a leading equipment manufacturer well known for its high performing plants as well as innovative solutions designed for the concrete precast industry.*



QUADRA :  
UM PARCEIRO  
PRIVILEGIADO PARA  
A DEFINIÇÃO DE UMA  
INSTALAÇÃO SOBRE  
MEDIDA

*QUADRA :  
KEY PARTNER FOR  
DESIGNING  
CUSTOM-MADE  
CONCRETE PLANT*

**QUADRA**



QUADRA dispõe de uma equipe de desenvolvimento composta por engenheiros com multi competências. O resultado é uma concepção apropriada de sua instalação totalmente definida em função de suas especificações e exigências.

Graças a uma política de investimento contínua e audaciosa, QUADRA permanentemente implementa técnicas inovadoras para sempre melhorar o desempenho de seus equipamentos.

Os avanços tecnológicos da QUADRA visam a melhoria das condições de trabalho dos operadores e a redução das tarefas penosas. .

*Quadra benefits from in-house design offices bringing multi-skilled know-how. Its team is able to define the concrete plant that will be the most suitable for your activity, according to your requirements and specifications.*

*Driven by its continuous and daring investment policy, Quadra implements innovative technology in view of enhancing even higher the efficiency of its equipment.*


*Quadra's technical advance aims at improving the quality and the productivity of the production while strengthening operator's well-being.*

LARGE RANGE  
OF EQUIPMENT  
FOR MANUFACTURING  
ANY KIND OF  
CONCRETE PRODUCT

UMA FAMÍLIA DE  
EQUIPAMENTOS COMPLETA  
AO SERVIÇO DE UMA  
POLIVALENCIA EXTREMA

The logo for QUADRA, featuring the word "QUADRA" in a bold, white, sans-serif font. The letter "Q" is stylized with a white outline that extends to the left and curves upwards, resembling a concrete structure or a stylized letter. The entire logo is set against a dark grey background.





Os produtos de concreto com desmoldagem posterior são utilizados tanto na **realização de obras de alto padrão** quanto **nos projetos de paisagismo e de integração com o meio ambiente.**

A diversidade dos formatos e o aperfeiçoamento de seus aspectos visuais exigem **processos de fabricação inovadores.**

Wet cast products are used both for **state-of-the-art construction project** and **landscaping realisation.**

The high range of size, shape, and appearance require **innovative manufacturing process.**

« A pedra reconstituída ganha em popularidade como elemento de composição da paisagem. Com um custo menor e sendo mais fácil de trabalhar, ela não deve nada comparada à pedra natural em termos de qualidade e aspecto visual »

« *Cast stone is increasingly popular as landscaping product. Besides being widely available and less expensive, they are easier to setting up and have nothing to envy of natural stone in terms of aspect and quality* »



**Exemplos de produtos fabricados em instalações com desmoldagem posterior**  
*Instance of product manufactured on wet cast production line*





# LINHA DE PRODUÇÃO WET CAST

## WETCAST PRODUCTION LINE

Um conjunto completo para um investimento por fase :  
linhas de produção automáticas ou semi automáticas evolutivas

Soluções padrão ou adaptadas à suas exigências

Possibilidade de adaptação em máquinas já instaladas

Custom-made production line, from manual up to fully automatic

Standard or customized solutions according to your requirements

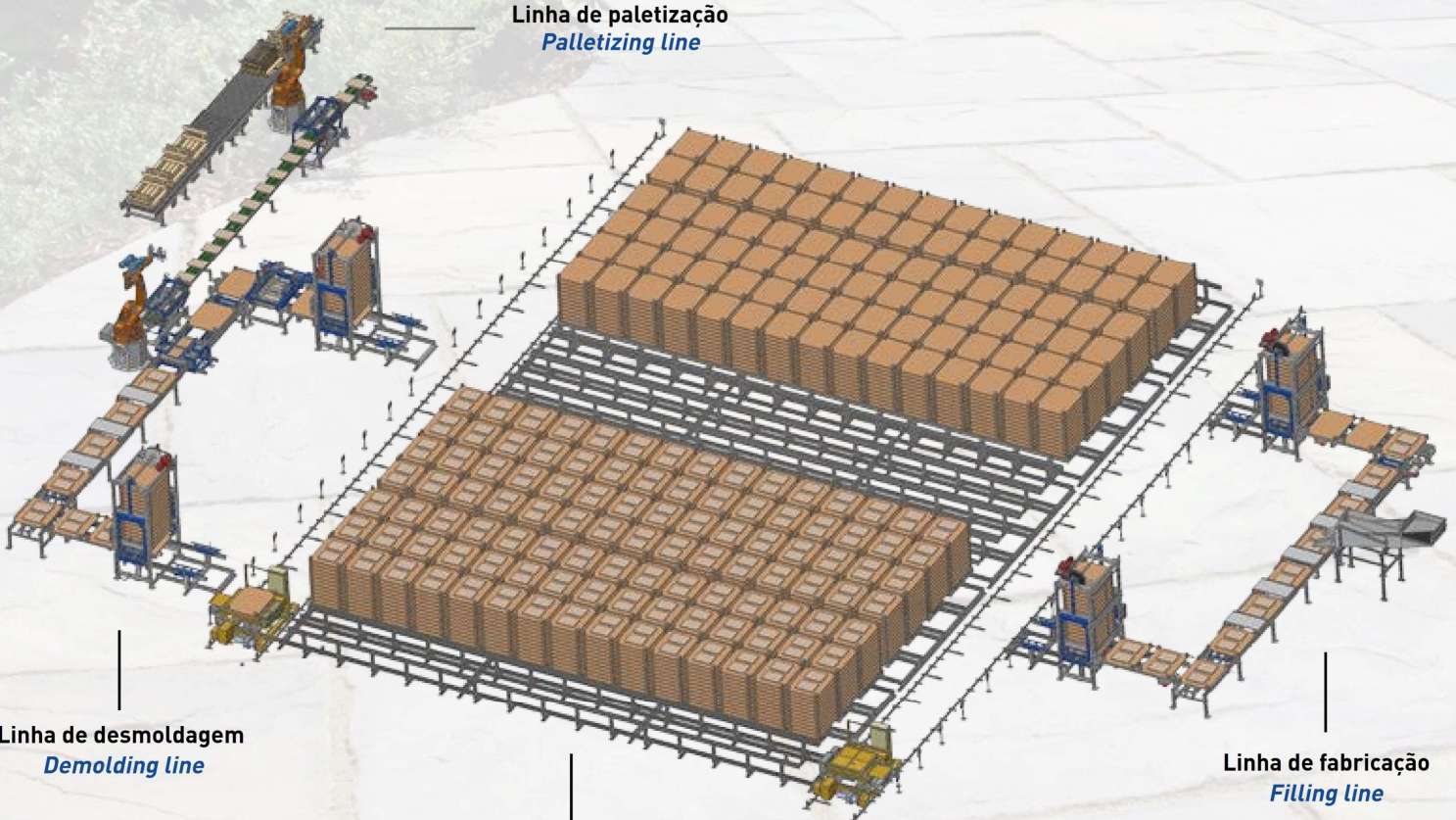
Adaptation on existing plant

Linha de paletização  
*Palletizing line*

Linha de desmoldagem  
*Demolding line*

Zona de cura  
*Curing area*

Linha de fabricação  
*Filling line*







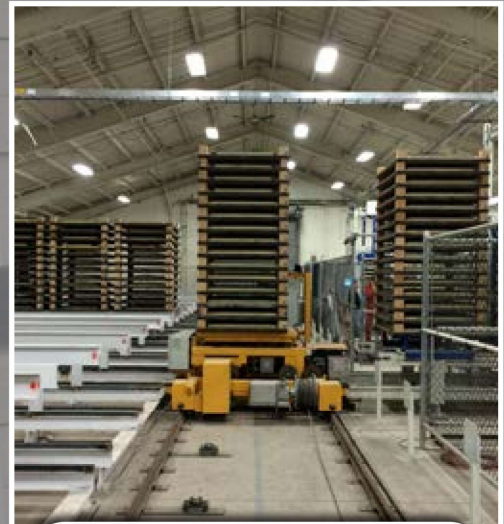
Enchimento dos moldes com dosagem automática

*Automatic mold filling system*



Encaminhamento automático dos produtos e dos moldes

*Automatic product and mold conveying system*



Estocagem dos moldes com empilhadeira automática

*Automatic trolley for mold storing*



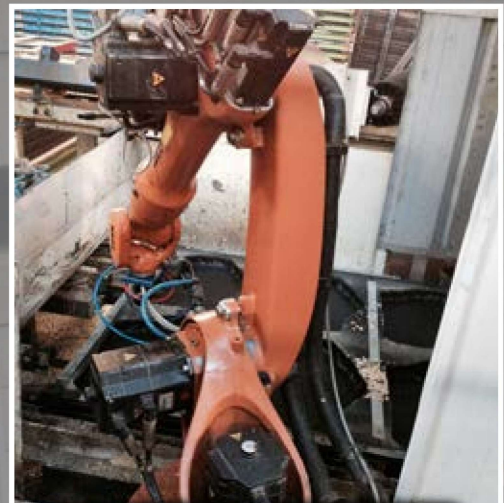
Desmoldagem e paletização automática

*Automatic demolding and palletizing*



Identificação com tags RFID / Reconhecimento óptico dos produtos

*RFID Identification  
Optical product recognition*



Sistema de lubrificação automática

*Automatic mold oiling system*



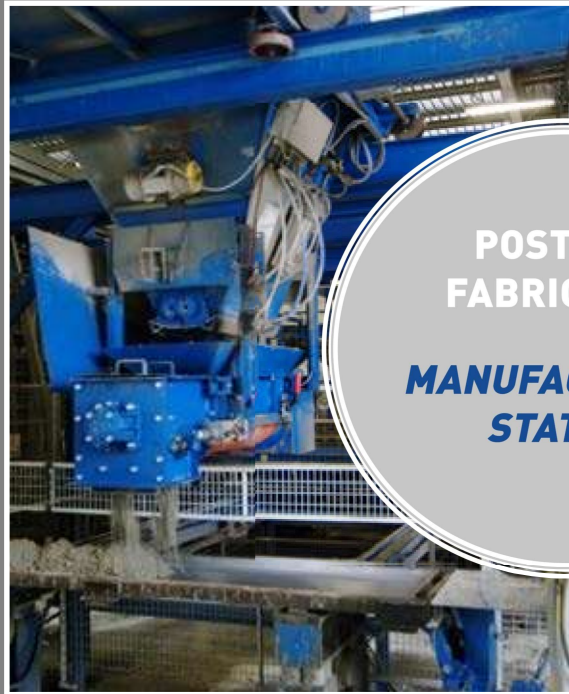
### INFORMAÇÕES TÉCNICAS

Conforme o nível de automação (entre 1 e 5 operadores) : de 250 m<sup>2</sup> à 500 m<sup>2</sup> de piso 50cmx50cm fabricados em 8 h

### PERFORMANCE DATA

According to the type of automation (between 1 and 5 operators) : from 250m<sup>2</sup> to 500m<sup>2</sup> of 50x50cm slabs manufactured within 8 hours





**POSTO DE  
FABRICAÇÃO**

**MANUFACTURING  
STATION**



**ESTOCAGEM  
AUTOMÁTICO DAS  
BANDEJAS**

**AUTOMATIC  
STORAGE  
SYSTEM**



**POSTO DE  
DESMOLDAGEM E  
PALETIZAÇÃO**

**DEMOLDING AND  
PALLETIZING  
STATION**



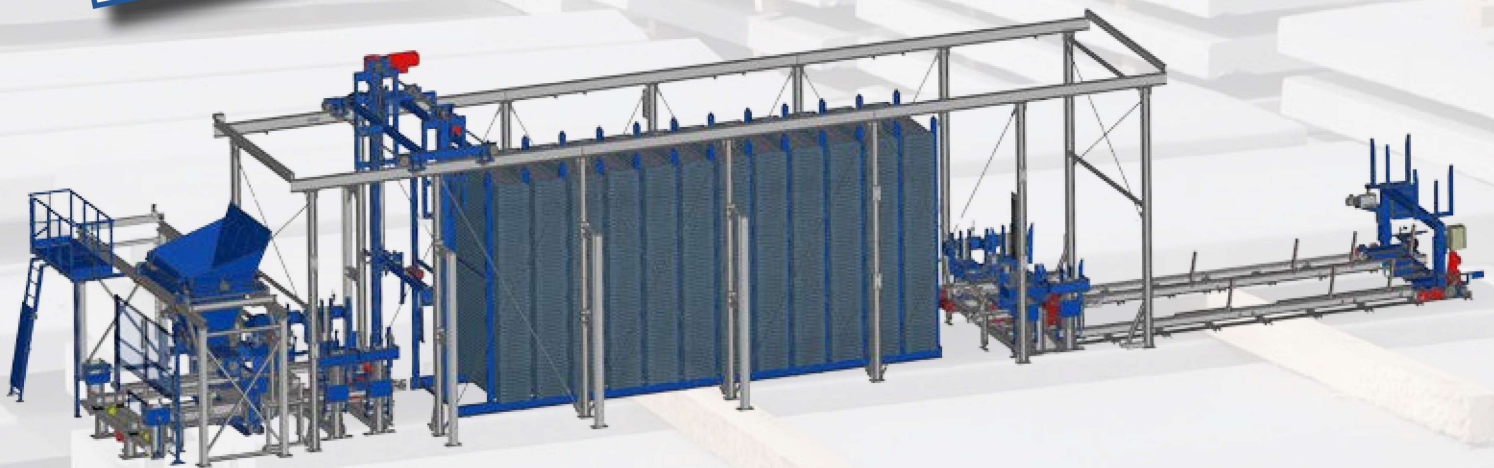


# GAMA « ATELIER DU LOIR »

## « ATELIER DU LOIR » RANGE

**Alta produtividade** : entre 500 e 800 placas 2000x500 mm por dia  
**Instalação inteiramente automática**  
**Estocagem com ponte rolante**  
**Aproveitamento da superfície no solo** : alta capacidade de estocagem  
**Simplicidade de funcionamento, de uso e manutenção**  
**Sem necessidade de obra de alvenaria**

**High productivity** : between 500 and 800 panels of 2000 x 500 mm per day  
**Fully automated plant**  
**Storage by travelling crane**  
**Optimised floorspace** : high storage capacity  
**Ease of operation, use, maintenance**  
**No civil engineering**



### Posto de fabricação Manufacturing station

- Lubrificação automática dos moldes
- Enchimento e dosagem automática dos moldes (tremonha móvel)
- Sistema de transporte rápido dos moldes
- Automatic mold oiling
- Automatic mold filling and dosing (mobile hopper with weighing cells)
- Quick mold transfer

### Empilhador / desempilhador Elevator / Lowerator

### Área de estocagem Storage area

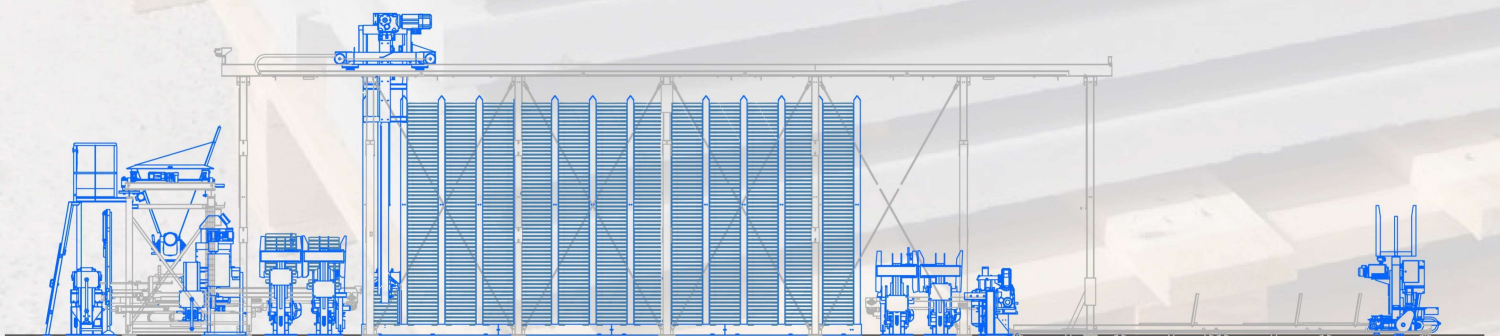
Ponte automática de estocagem  
Travelling crane for curing

### Zona de desmoldagem Demolding station

- Desmoldagem por inversão
- Transporte automático dos moldes
- Demolding by turning
- Automatic mold transfer

### Paletização Palletizing station

- Carro de paletização automático com 2 rampas de ventosas independentes
- Automatic palletizing car with vacuum pads





**Exemplos de produtos fabricados em equipamentos de desmoldagem posterior**

*Instance of product manufactured on semi-dry production line*







**Fabricação dos produtos seguintes :**

- postes e painéis
- cercas
- produtos para saneamento
- meio fio, guia, caixa de inspeção e passagem
- produtos para agricultura
- produtos fabricados sobre medida

**Manufacturing of these products :**

- concrete post and panels
- wall panels
- cable chanel
- draining systems, manholes
- agricultural products (cattle slats)
- custom-made products



# INSTALAÇÃO COM DESMOLDAGEM IMEDIATO

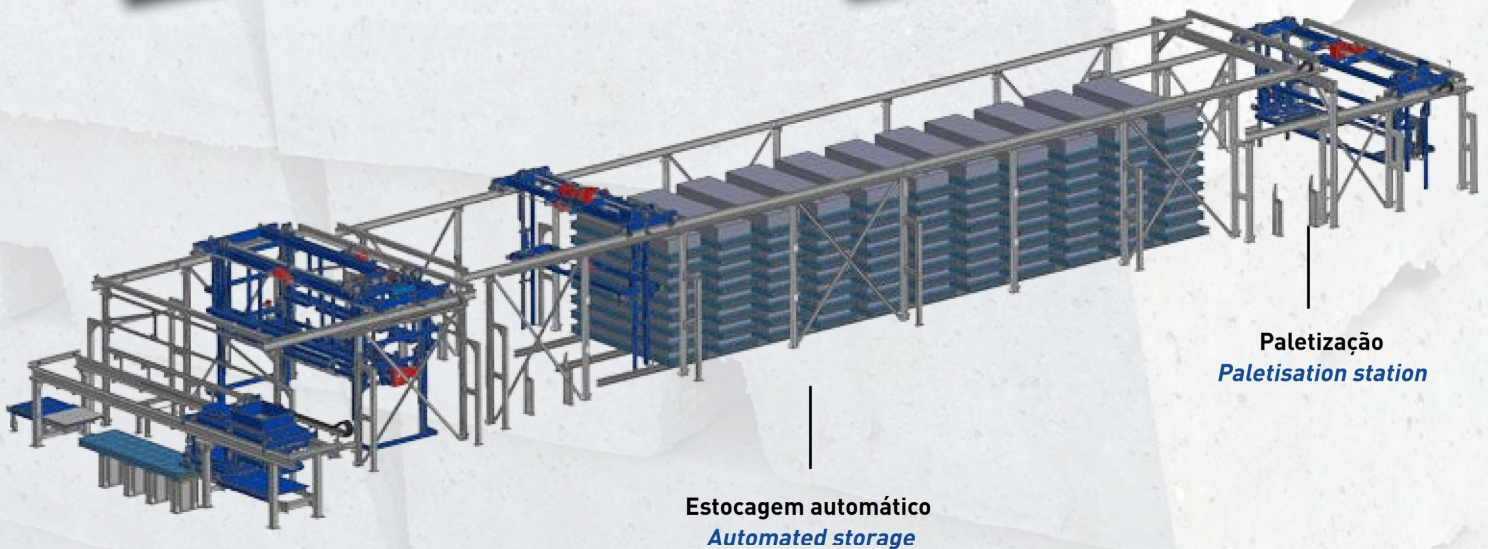
## SEMI-DRY PRODUCTION LINE

**Enchimento e acabamento automático**  
qualidade dos produtos e tempo de ciclo  
constantes

**Instalações concebidas sobre medida**  
aspectos dos produtos, produtividade e  
automação das operações estudadas

**Automatic filling and finishing :**  
product quality and constant cycle time

**Tailor-made installation :**  
evaluation of product aspect,  
productivity and automatism of  
operation



**Posto de fabricação**  
*Manufacturing station*

**Estocagem automático**  
*Automated storage*

**Paletização**  
*Palletisation station*



**Posto de fabricação**  
*Manufacturing station*







Transporte de moldes  
*Mold transfer*



Talochagem  
*Trowelling system*



Desmoldagem  
*Demolding*



Controle de qualidade  
*Quality Checks*



Cura e paletização  
*Curing and palletizing*





# MAQUINA MOVEL TIPO MPL

## MOBILE MACHINE TYPE MPL

Destinada a **pré-fabricação de elementos para desmoldagem imediata**

Sistema de inversão **simples e robusto**

**Facilidade de uso e manutenção**

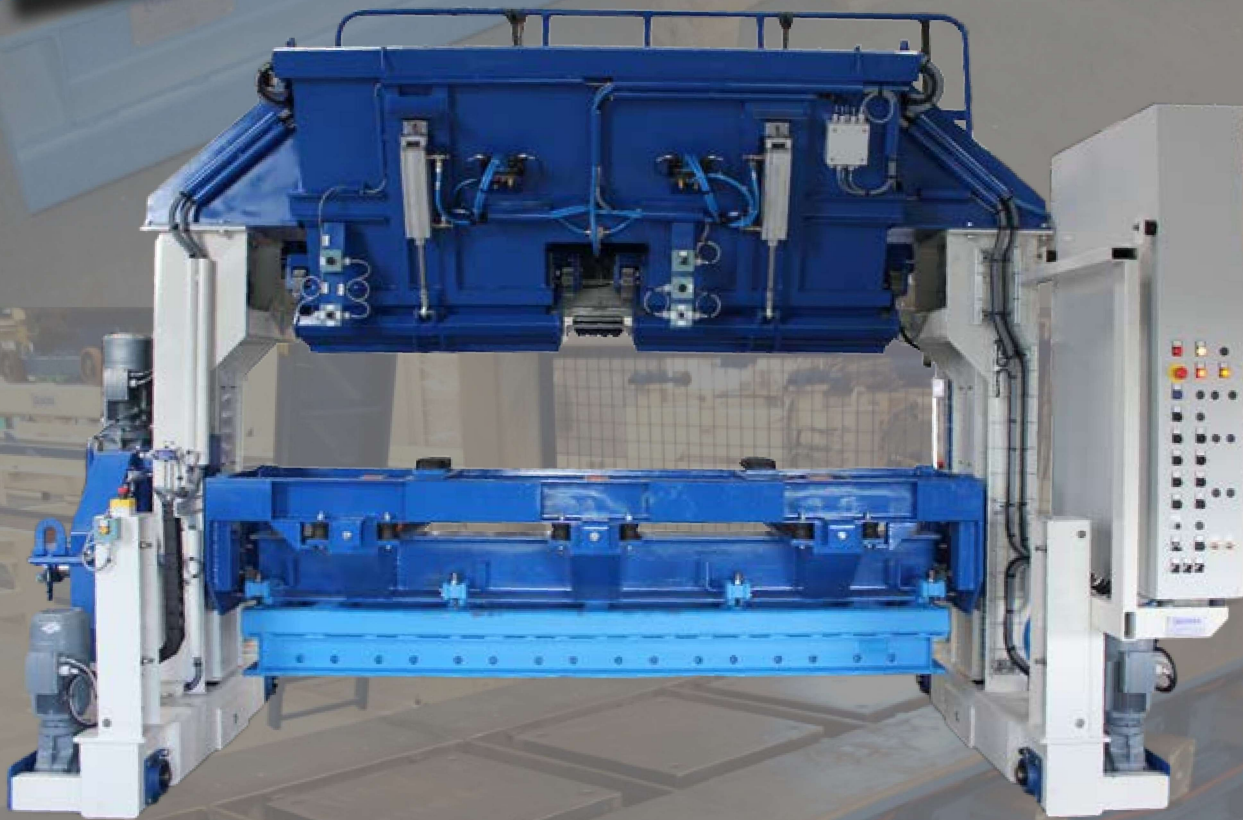
**Maquina polivalente**

Designed for **manufacturing semi-dry products**

**Easy and robust demolding by turning system**

**Ease of use and maintenance**

**Versatile machine**



### Informações técnicas :

- **Características dos produtos tratados :** produtos frágeis, de grandes dimensões e de formas complexas (caixa d'inspeção de águas pluviais, caixa de poço e esgoto, meio fio, guia, caixa de medidor de água ou luz, etc.

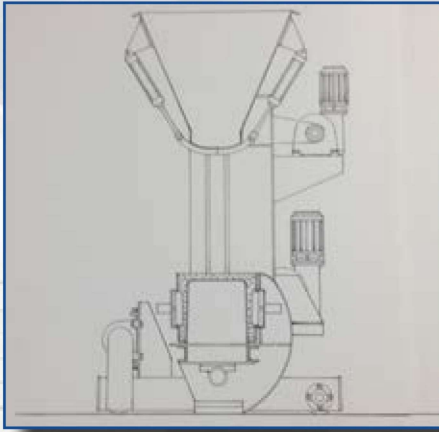
- **Pórtico rolante :** a maquina é instalada na forma de um pórtico, deslocando-se por cima da área de fabricação. Dois motores redutores de tração permitem um deslocamento fácil e uma volta à posição de partida, por cima dos produtos recentemente fabricados, sem necessidade de removê-los

### Technical data :

- **Type of product manufactured on MPL :** *fragile, large size, special shape (draining system, manholes, well rings, sewer manholes, drainage channels, water traps...)*

- **Travelling crane :** *With a design of a gantry, the machine is moving above the manufacturing area. Two gear motors enable it to move easily, and to go back starting again a new cycle without moving the fresh demolded products.*

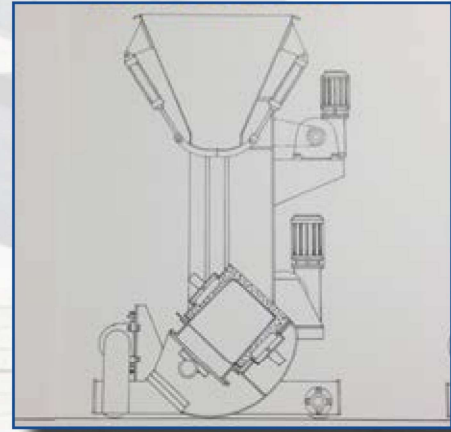




## ENCHIMENTO FILLING

O concreto fresco é estocado numa tremonha. A abertura das comportas, comandada por cilindros hidráulicos, é acionada manualmente pelo operador, permitindo a colocação de um reforço adicional antes do despejo do concreto.

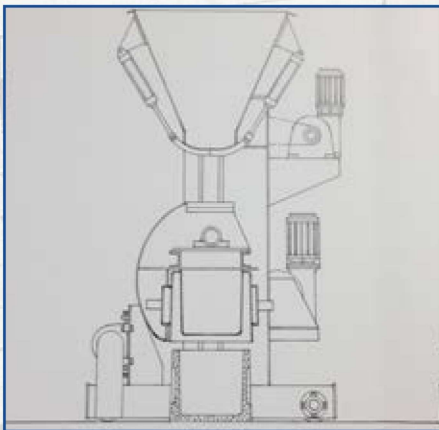
*Fresh concrete is stored in the hopper (1500L). The gate opening, driven by pneumatic cylinders, is activated by the operator allowing the arrangement of steel cages.*



## INVERSÃO TURNING

Após vibração e talochagem, o operador aciona o dispositivo de inversão durante a qual o molde efetua uma rotação de 180°.

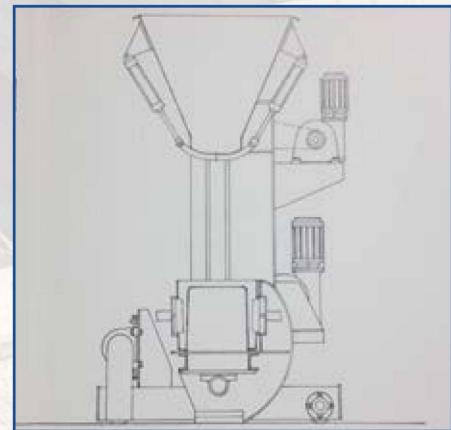
*Following to vibration and trowelling, the operator activates the turning cycle during which the mold performs a 180° turn.*



## DESMOLDAGEM DEMOLDING

A desmoldagem é feita por elevação do molde. Os moldes são dotados de cilindros pneumáticos automáticos que permitem a desmoldagem perfeita dos produtos os mais complexos.

*The demolding is completed by means of mould elevating. Moulds are equipped with automatic pneumatic cylinders which enable to perfectly demold complex structured products.*



## REPOSICIONAMENTO REPOSITIONING

Após a desmoldagem, a maquina reencontra sua posição de origem para retomar o ciclo de fabricação, em seguida avança de uma posição para poder depositar os produtos recentemente desmoldados ao lado dos produtos anteriores.

*After demolding, the machine goes back to its initial position starting a new manufacturing cycle and moves forward for positioning products recently demolded next to the previous ones.*





Fabricante Francês  
*French Manufacturer*



### Sede

QUADRA  
40, route de Findrol  
74130 Contamine-sur-Arve  
France

Tel. +33 4 50 03 92 21

Email. [info@quadra-concrete.com](mailto:info@quadra-concrete.com)

[www.quadra-concrete.com](http://www.quadra-concrete.com)



### BRASIL:

SEEA Ltda.  
Rua Pompeia 32, Jardim Santa Helena,  
Itaquaquecetuba, SP,  
CEP 08570-780  
Tel./WhatsApp: (11) 96412-2828  
[comercial@seea.com.br](mailto:comercial@seea.com.br)  
[www.seea.com.br](http://www.seea.com.br)

Fabricante de equipamento para a indústria do concreto  
***Manufacturer of Equipment for the Concrete Industry***