

Drehzahlmesser mit Betriebsstundenzähler / Tachometer with operating hour counter

Compte-tours avec compteurs d'heures de service / Cuentarrevoluciones electrónico con cuentahoras de servicio

KI. W / Ind



08 601 101

03/97

1 - 11

1



Sicherheitshinweise:

Nicht rauchen!
Kein offenes Feuer oder Licht!
Das Produkt wurde unter Beachtung der grundlegenden Sicherheitsanforderungen der EG-Richt-

linien und dem anerkannten Stand der Technik entwickelt, gefertigt und geprüft.

Setzen Sie unser Produkt nur bestimmungsgemäß ein. Die Folgen einer nicht bestimmungsgemäßen Verwendung des Produktes können Personenschäden sowie Sachschäden oder Umweltschäden sein. Das Gerät ist für den Einsatz in der Sportschiffahrt bestimmt. Alle Daten von flüchtigen elektronischen Speichern notieren.

Während des Einbaus beachten:

Den Einbau des Produktes sollten Sie von Ihrer Werft oder von einem darauf spezialisierten Fachmann ausführen lassen. Wenn Sie den Einbau selbst vornehmen, tragen Sie geeignete Arbeitskleidung. Tragen Sie keine weite Kleidung. Sie kann von beweglichen Teilen erfaßt werden. Tragen Sie bei langen Haaren ein Haar-

netz. Bei Arbeiten an der Bordelektrik keinen metallischen oder leitfähigen Schmuck wie Ketten, Armbänder, Ringe etc. tragen.

Vor Beginn der Arbeiten ist der Minuspol der Batterie abzuklemmen, da sonst Kurzschlußgefahr besteht. Kurzschlüsse können Kabelbrände, Batterieexplosionen und Beschädigungen von anderen elektronischen Speichersystemen verursachen. Bitte beachten Sie, daß beim Abklemmen der Batterie alle flüchtigen elektronischen Speicher ihre eingegebenen Werte verlieren und neu programmiert werden müssen.

Lassen Sie vor Beginn der Arbeiten im Motorraum bei Benzinmotoren den Motorraumlüfter laufen.

Beim Einbauort auf den nötigen Freiraum hinter den Bohrungen oder der Einbauöffnung achten. Einbauöffnungen klein vorbohren, mit Konusfräser, Loch-, Stichsäge oder Feile gegebenenfalls vergrößern und fertigstellen. Kanten entgraten. Unbedingt die Sicherheitshinweise der Handwerkerhersteller beachten.

Bei notwendigen Arbeiten ohne Spannungsunterbrechung darf nur mit isoliertem Werkzeug gearbeitet werden.

Die elektrischen Ausgänge des Anzeigerätes und daran angeschlossene Kabel müssen vor direkter Berührung und Beschädigung geschützt

werden. Dazu müssen die verwendeten Kabel eine ausreichende Isolation bzw. Spannungsfestigkeit besitzen und die Kontaktstellen berührungssicher sein.

Auch die elektrisch leitenden Teile der angeschlossenen Verbraucher sind durch entsprechende Maßnahmen vor direkter Berührung zu schützen. Das Verlegen metallisch blanker Kabel und Kontakte ist nicht zulässig.

Nach dem Einbau beachten: Massekabel an den Minuspol der Batterie fest anklemmen.

Werte der flüchtigen elektronischen Speicher neu eingeben/programmieren. Prüfen Sie alle Funktionen.



Safety Instructions:

No smoking!
No open fire or lights!
This product has been developed, produced and tested in compliance with the basic safety requirements

of EC directives and in accordance with the established state of the art.

Use our product for the intended purpose only. The consequences of use of the product for other than the intended purpose may be personal injury and damage to property as well as environmental damage.

The unit is designed for use in sports boats. Make a note of data from volatile electronic memory storage.

Please note during installation:

The product should be installed by your boatyard or by a person specialising in the installation of such devices.

If you wish to carry out installation yourself, wear suitable working clothing. Do not wear loose-fitting clothing. This may be caught by moving parts. If you have long hair, wear a hair net.

When working on electric equipment, do not wear any metallic or conductive jewellery such as chains, bracelets, rings etc.

Before beginning work, disconnect the negative pole of the battery, since otherwise there is a risk of a short circuit. Short circuits can cause cable fires, battery explosions and damage to other electronic storage systems. Please note that when the battery is disconnected, all volatile electronic storage units lose the values entered and have to be reprogrammed.

With petrol engines, allow the engine compartment fan to run before beginning work in the engine compartment.

At the installation site, make sure there is sufficient space behind drilled holes or the installation aperture.

First drill small holes at the installation apertures, and enlarge if necessary using tapered drills, compass saws, fretsaws or files. Deburr edges. The safety instructions of the hand tool manufacturer must be observed.

If work has to be carried out without interruptions in voltage, only insulated tools may be used.

The electrical outputs of the display unit and the connected cables must be protected from direct contact and damage. To this end, the cables used must have adequate insulation or dielectric strength, and the contacts must be safe to touch.

The electrically conductive parts of the connected consumers must also be protected from direct contact by suitable means. The installation of bare metal cables and contacts is forbidden.

After installation, please note:

Clamp the earthing cable firmly to the negative pole of the battery.

Enter/program the values of the volatile electronic memory again.

Test all functions.

Drehzahlmesser mit Betriebsstundenzähler / Tachometer with operating hour counter
Compte-tours avec compteurs d'heures de service / Cuentarrevoluciones electrónico con cuentahoras de servicio

KI. W / Ind



08 601 101

03/97

1 - 11

2



Consignes relatives à la sécurité

Ne pas fumer!

Par de feu ou de lumière ouverts!

Le produit a été développé, fabriqué et contrôlé en considération des exigences fondamentales régissant la sécurité, qui sont imposées par les Directives de la CE, et compte tenu de la situation reconnue de la technique.

Notre produit ne devra être utilisé que conformément à l'usage auquel il est destiné. Les conséquences d'une utilisation du produit non conforme à l'usage prévu risqueront d'être des dommages à des personnes ainsi que des dommages matériels ou des dommages compromettant l'environnement.

L'appareil est destiné uniquement à l'utilisation en navigation sportive.

Toutes les données électroniques enregistrées dans des mémoires électroniques volatiles devront être notées.

Prière d'observer ce qui suit lors du montage:

Vous auriez intérêt à faire monter le produit par vos chantiers navals ou par un professionnel spécialisé dans ce domaine.

Au cas où vous effectuez vous-même le montage, nous vous prions de porter des vêtements de travail appropriés. Ne pas porter de vêtements trop amples. De pareils vêtements risquent d'être saisis par des pièces mobiles. Au cas où vous avez des cheveux longs, nous vous prions de porter un filet sur votre chevelure.

Lors de l'exécution de travaux sur la partie électronique de bord, ne pas porter de bijoux métalliques ou conductibles tels que des chaînes, des bracelets, des bagues, etc.

Avant le commencement des travaux, il sera indispensable de déconnecter le pôle négatif de la batterie, sinon il y aura risque de courts-circuits. Des courts-circuits, de leur côté, risquent d'occasionner des feux de câbles, des explosions de batteries et des endommagements à d'autres systèmes de mémorisation électroniques. Nous vous prions de tenir compte du fait que, lorsque la batterie est déconnectée, toutes les mémoires électroniques volatiles perdent les valeurs qui y sont rangées et qu'elles devront être reprogrammées.

Avant de commencer les travaux à effectuer dans le compartiment du moteur, dans le cas des moteurs à essence, nous vous prions de faire tourner le ventilateur se trouvant dans le compar-

timent du moteur.

Tenir compte, à l'emplacement de montage, de l'espace libre nécessaire derrière les perçages ou l'ouverture de montage.

Percer au préalable les ouvertures de montage de petit diamètre. Utiliser une fraise conique, une scie sauteuse pour trous ou une lime pour agrandir le trou et pour le finir. Ebavurer les bords. Observer à tout prix les consignes de sécurité du fabricant des outillages portatifs.

Au cas où des travaux s'avèrent nécessaires sans interruption de la tension, il sera indispensable de travailler exclusivement avec des outils isolés.

Les départs électriques de l'appareil indicateur et les câbles qui y sont raccordés devront être protégés contre des contacts directs et des endommagements. A cet effet, les câbles utilisés devront présenter une isolation suffisante ou une rigidité diélectrique suffisante, et les points de contact devront être à l'abri des contacts accidentels.

Les pièces conductrices électriquement des utilitateurs raccordés devront être protégées par des mesures correspondantes contre les contacts directs. La pose de câbles et de contacts nus métalliquement n'est pas admissible.

Prière d'observer après le montage:

Connecter le câble de mise à la masse solidement au pôle négatif de la batterie.

Enregistrer / programmer à nouveau les valeurs qui étaient rangées dans les mémoires électroniques volatiles.

Contrôler toutes les fonctions.



Indicaciones de Seguridad

¡No fumar!

¡No producir fuego o llama abierta!

El producto ha sido desarrollado, fabricado y ensayado observando los requisitos básicos de seguridad de las Directivas de la UE y del Estado de la Técnica reconocido.

Emplear nuestro producto sólo de acuerdo con las disposiciones. Las consecuencias de un empleo del producto que no respete las disposiciones, pueden ser daños personales, así como daños materiales o daños al medio ambiente.

El aparato está destinado para empleo en la navegación deportiva.

Anotar todos los datos de las memorias electrónicas volátiles.

Observar durante el montaje:

El montaje del producto se debería realizar por un astillero o por un especialista.

Cuando se haga el montaje por uno mismo, llevar puesta ropa de trabajo apropiada. No vestir ropa amplia, pues puede ser enganchada por piezas en movimiento. Si tiene los cabellos largos, sujételos con una redecilla.

Cuando se trabaje con el equipo eléctrico, no llevar puestos adornos metálicos o conductores, como cadenas, pulseras, anillos, etc.

Antes del comienzo del trabajo hay que desembornar el polo negativo de la batería, pues de lo contrario existe peligro de cortocircuito. Los cortocircuitos pueden causar incendios de cables, explosiones de baterías y daños a otros sistemas de memoria electrónica. Por favor, observar que cuando se desemborna la batería todas las memorias electrónicas volátiles pierden sus valores introducidos y se deben programar de nuevo. Antes del comienzo de los trabajos en la sala de motores, en caso de motores de gasolina, hacer funcionar el ventilador de la sala.

En el lugar de montaje, prestar atención a que haya espacio libre suficiente detrás de los taldros o de la abertura de montaje.

Taladrar las aberturas de montaje a un diámetro inferior al definitivo. Emplear una fresa cónica, una sierra de perforar, un serrucho de calar o una lima, para ampliar los agujeros y terminarlos. Desbarbar las aristas. Observar obligatoriamente las Indicaciones de Seguridad del fabricante de la herramienta manual.

En caso de trabajos necesarios sin interrupción de la tensión, sólo se debe trabajar con herramientas aisladas.

Las salidas eléctricas del instrumento indicador y los cables conectados a ellas, se deben proteger del contacto directo y de daños. Para ello, los cables empleados deben poseer un aislamiento o una resistencia a la tensión suficiente y los puntos de contacto deben ser seguros contra el contacto.

También hay que proteger del contacto directo las partes conductoras de electricidad del consumidor conectado por las correspondientes medidas. No es admisible el tendido de cables y contactos metálicos desnudos.

Observar después del montaje:

Embornar fuertemente el cable de masa al polo negativo de la batería.

Introducir de nuevo/programar los valores de las memorias electrónicas volátiles.

Comprobar todas las funciones.

Drehzahlmesser mit Betriebsstundenzähler / Tachometer with operating hour counter
Compte-tours avec compteurs d'heures de service / Cuentarrevoluciones electrónico con cuentahoras de servicio

KI. W / Ind

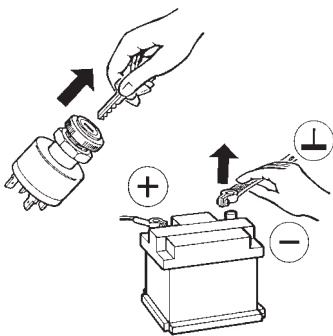
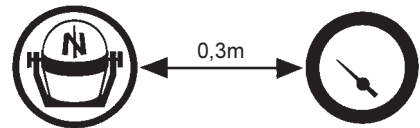
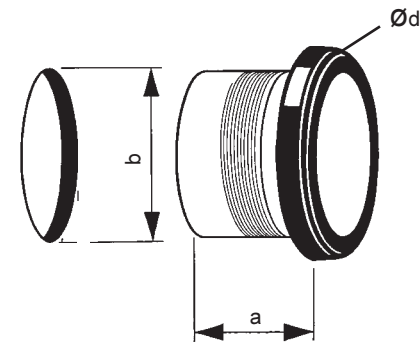
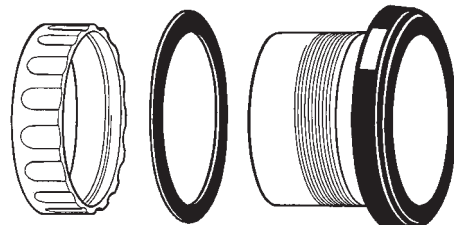


08 601 101

03/97

1 - 11

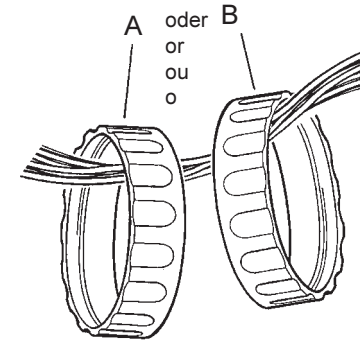
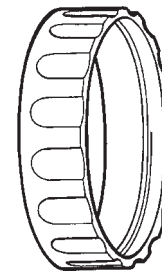
3



	Kunststoffing plastic bezel cerclage plastique bisel plastico	Chromring chrome bezel cerclage chrome bisel cromado
a	56mm	66mm
b	ø86mm	ø86mm
c	90mm	99mm
d	ø105mm	ø90mm
Bügel	N05 800 792	N05 800 796

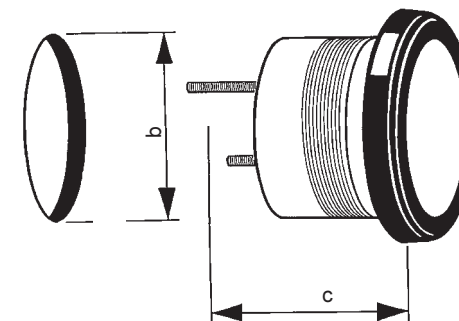
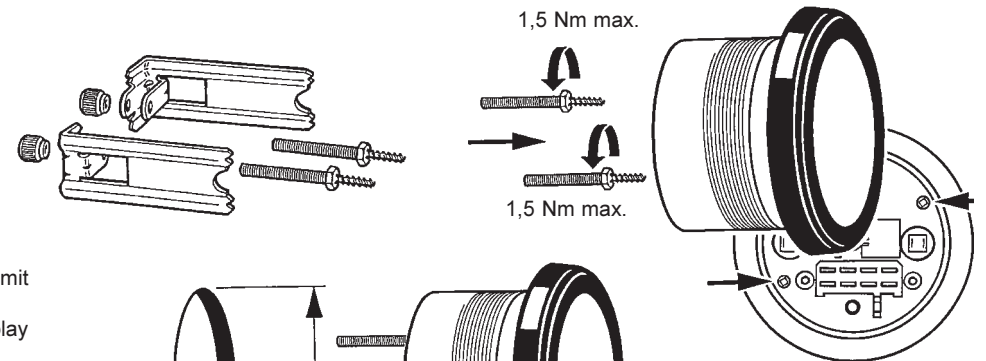
Bestell-Nr. siehe Tabelle
Order No. look table
Référence no. voir tableau
No. de pedido mirar cuadro

- Achtung:** Frontrahmenwechsel ist bei Anzeigergeräten mit Chromfrontring nicht möglich.
Caution: The front frame cannot be changed on display units with chrome bezel.
Attention! Il n'est pas possible de procéder à un changement de cerclage frontal sur des appareils indicateurs à couronne frontale.
Atención: En instrumentos de indicación con bisel cromado no es posible el cambio del marco frontal.



	Kunststoffing plastic bezel cerclage plastique bisel plastico	Chromring chrome bezel cerclage chrome bisel cromado
A	0,5...6,5mm	0...15mm
B	6,5...16,5mm	15...25mm

Montieren Sie den Anzeiger mit Bolzen und Bügel (Bestell-Nr. siehe Tabelle), wenn starke Schwingungsbeanspruchung am Einbauort zu erwarten ist (z.B. bei Hochgeschwindigkeitsbooten).
Install the display unit with the studs and the clamp (order no. look table) if exceptional stresses due to vibrations are to be expected at the point of installation (e.g. high-speed-boats).
Monter l'appareil indicateur au moyen des pivots et de l'étrier lorsque (Référence no. voir tableau) des sollicitations exceptionnelles dues à des vibrations sont à craindre à l'emplacement de montage (par ex.: vitesse maximale du bateau).
Montar el instrumento de indicación con el perno de anclaje y la horquilla (No. de pedido mirar cuadro), cuando sean de esperar esfuerzos de vibración fuera de lo normal en el lugar de montaje (p.e. embarcación de alta velocidad).



Drehzahlmesser mit Betriebsstundenzähler / Tachometer with operating hour counter

KI. W / Ind



08 601 101

03/97

1 - 11

4

Compte-tours avec compteurs d'heures de service / Cuentarrevoluciones electrónico con cuentahoras de servicio



Sicherheitshinweise (elektrischer Anschluß):

Bei der elektrischen Kabelverlegung benutzen Sie vorhandene Kabelkanäle und Kabelstränge, führen Sie die Kabel jedoch nicht parallel zu Zündkabeln oder parallel zu Kabeln, die zu großen Stromverbrauchern führen. Fixieren Sie die Kabel mit Kabelbindern oder Klebeband. Führen Sie die Kabel nicht über bewegliche Teile. Achten Sie darauf, daß die Kabel keinen Zug-, Druck- oder Scherkräften ausgesetzt sind. Wenn die Kabel durch Bohrungen geführt werden, schützen Sie die Kabel mittels Gummitüllen oder ähnlichem. Benutzen Sie zum Abisolieren der Kabel nur eine Abisolierzange. Stellen Sie die Zange so ein, daß keine Litzen beschädigt oder abgetrennt werden. Verlöten Sie neu zu schaffende Verbindungen nur im Weichlötlverfahren oder verwenden Sie handelsübliche Quetschverbinder. Nehmen Sie Quetschverbindungen nur mit einer Kabelquetschzange vor. Achten Sie auf die Sicherheitshinweise der Handwerkerhersteller. Isolieren Sie freigelegte Litzen so, daß keine Kurzschlüsse entstehen können. Achtung: Kurzschlußgefahr durch fehlerhafte Verbindungsstellen oder beschädigte Kabel. Kurzschlüsse im Bordnetz können Kabelbrände, Batterieexplosionen und Beschädigungen anderer elektronischer Systeme verursachen. Deshalb müssen alle Verbindungen der Spannungsversorgung entweder verlötet oder mit verschweißbaren Stoßverbindern versehen und ausreichend isoliert sein. Achten Sie besonders auf einwandfreie Masseverbindungen. Falschanschlüsse können zu Kurzschlüssen führen. Schließen Sie die Kabel nur entsprechend dem elektrischen Anschlußplan an.



Safety Instructions (electrical connection):

To install the electric cables, use existing cable ducts and looms, but do not run the cables parallel to ignition cables or parallel to cables leading to powerful consumers. Secure the cables using cable binders or adhesive tape. Do not run the cables over moving parts. Ensure that the cables are not exposed to any tensile, compressive or shear forces. If the cables have to be run through drilled holes, protect the cables using grommets or rubber bushings etc. Use only a cable stripper to strip the cables. Adjust the cable stripper so that the individual strands are not damaged or cut off. New connections should only be made using soft solder, or with commercial crimp connectors. Crimped connections should only be made using cable crimping pliers. The safety instructions of the hand tool manufacturer must be observed. Insulate exposed leads in such a way that short circuits cannot occur. Caution: Risk of short circuit through faulty junctions or damaged cables. Short circuits in the electrical system can cause cable fires, battery explosions and damage to other electronic systems. For this reason, all connections in the voltage supply system must be either soldered or fitted with weldable connectors and adequately insulated. Pay particular attention to correct earth connections. Incorrect connections can lead to short circuits. The cables must only be connected in accordance with the electrical terminal connection diagram.



Consignes relatives à la sécurité (raccordement électrique):

Lors de la pose des câbles électriques, il y aura lieu d'utiliser les caniveaux à câbles et les faisceaux de câbles, en veillant à ce que les câbles ne soient pas posés parallèlement aux câbles d'allumage ou parallèlement à des câbles posés à destination de trop grands utilisateurs de courant. Immobiliser les câbles au moyens de ligatures ou de bandes adhésives. Ne pas poser les câbles par-dessus des pièces mobiles. Veiller à ce que les câbles ne soient pas exposés à des forces de traction, de pression ou de cisaillement. Lorsque les câbles sont posés à travers des perçages, protéger les câbles au moyen de passe-câbles en caoutchouc ou autres. Pour dénuder les conducteurs de câbles, utiliser uniquement une pince à dénuder. Régler la pince à dénuder de telle manière que tout endommagement ou toute séparation des torons soit exclue. Les nouvelles liaisons à confectionner devront être uniquement soudées par brasage tendre. L'on pourra aussi confectionner les liaisons par sertissage en utilisant des douilles à sertir d'un type commercial courant. Les liaisons obtenues par sertissage ne devront être entreprises qu'au moyen d'une pince de sertissage pour câbles. Veiller à l'observation des Consignes de Sécurité des fabricants d'outillages portatifs. Les torons dénudés devront être isolés de telle manière que des courts-circuits ne puissent pas se produire. Attention! Danger de courts-circuit par suite de l'absence de points de liaison ou d'endommagements de câbles. Des courts-circuits dans le réseau de bord peuvent occasionner des feux de câbles, des explosions de batteries et des endommagements d'autres systèmes électroniques. Pour cette raison, toutes les liaisons du réseau d'alimentation en tension électrique devront soit être soudées, soit être pourvues de connecteurs soudables et être suffisamment isolées. Nous vous prions de veiller tout particulièrement à des raccordements à la masse irréprochables. De mauvais raccordements risquent de conduire à des courts-circuits. Nous vous prions de raccorder les câbles uniquement selon le schéma de raccordement électrique.



Indicaciones de Seguridad (conexión eléctrica):

Para el tendido de cables eléctricos utilizar los canales para cables y los haces de cables existentes; sin embargo, no conducir los cables paralelos a los cables de encendido o paralelos a cables que conducen a los grandes consumidores de corriente. Fijar los cables con alambre de unión o cinta adhesiva. No conducir los cables sobre piezas móviles. Prestar atención a que los cables no estén expuestos a ninguna fuerza de tracción, de compresión o de cortadura. Cuando los cables sean conducidos a través de agujeros, protegerlos con manguitos de goma o similares. Utilizar para el pelado de los cables sólo alicates pelacables. Ajustar los alicates de tal modo que no se dañe o se corte ningún cordón conductor. Soldar con estaño las conexiones a formar nuevas sólo con el método de estañado blando o emplear conexiones por presión usuales en el comercio. Efectuar las conexiones por presión sólo con unos alicates para unir por presión los cables. Prestar atención a las Indicaciones de Seguridad del fabricante de la herramienta manual. Aislar los cordones tendidos libres de tal modo que no se pueda originar ningún cortocircuito. Atención: Existe peligro de cortocircuito por puntos de unión defectuosos o por cables dañados. Los cortocircuitos en la red de a bordo pueden causar incendios de cables, explosiones de baterías y daños a otros sistemas electrónicos. Por tanto, todas las conexiones de la alimentación de tensión deben estar, o bien estañadas, o provistas de conectores a tope para soldar y suficientemente aisladas. Prestar especial atención a perfectas conexiones a masa. Las conexiones falsas pueden causar cortocircuitos. Conectar los cables sólo de acuerdo con el esquema de conexiones eléctrico.

Drehzahlmesser mit Betriebsstundenzähler / Tachometer with operating hour counter
Compte-tours avec compteurs d'heures de service / Cuentarrevoluciones electrónico con cuentahoras de servicio

Kl. W / Ind



08 601 101

03/97

1 - 11

5



Zur Einstellung stehen 2 Funktionen zur Verfügung:

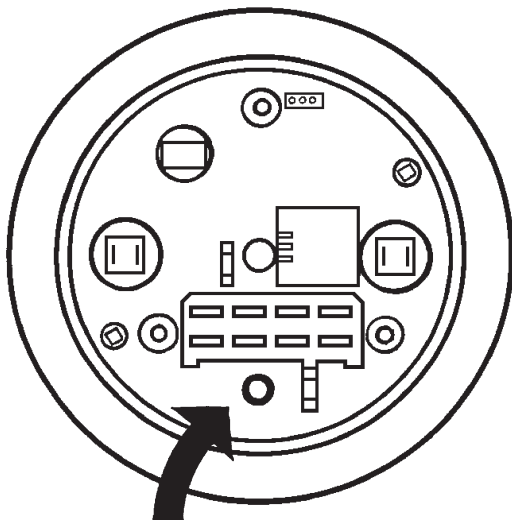
Funktion „PULSE“ - Eingabe einer bekannten Impulszahl pro Umdrehung bei:

- Induktivgeber
- Klemme W der Drehstromlichtmaschine beim Dieselmotor
- Klemme 1 der Zündspule beim Benzinmotor (2 oder 4 Takt).

Funktion „AdJUST“ - Mit Hilfe einer Referenzdrehzahlanzeige (Handdrehzahlmesser) wird die Drehzahlanzeige verglichen und entsprechend eingestellt.

Auswahl der Funktionen:

Betriebsspannung ausschalten
Taster auf der Rückseite des Gehäuses drücken und festhalten.
Betriebsspannung (Zündung) einschalten.
Im Display erscheint im Wechsel alle 2 Sekunden die Anzeige, „PULSE“ und „AdJUST“.
Taster bei der entsprechenden Anzeige loslassen um die angezeigte Funktion auszuwählen.



Taster Touch key
Bouton-poussoir Tecla

Il existe 2 possibilités de réglage:

Fonction "PULSE" - Entrées d'un nombre d'impulsions connu par tour pour:

- capteur inductif
- capteur générateur
- raccord borne W de l'alternateur triphasé pour un moteur diesel
- raccord borne 1 de la bobine d'allumage (installations d'allumage avec une bobine d'allumage ou plusieurs sur un moteur à essence (2 ou 4 temps)

Fonction "ADJUST" - A l'aide de l'affichage des tours de référence (compte-tours manuel), l'affichage des tours est comparé et réglé en conséquence.

Sélection des fonctions

Actionner le bouton-poussoir au dos du boîtier et le maintenir sur cette position, puis mettre la tension service (allumage) en service. L'affichage "PULSE" et "ADJUST" apparaît à un rythme de toutes les 2 secondes sur le display. Une fonction est choisie lorsque le bouton-poussoir est relâché pour l'affichage correspondant.

There are 2 possible settings:

Function PULSE - Entry of known pulse count per revolution for:

- Induction transmitter
- Alternator transmitter
- Connection terminal W, 3-phase alternator for diesel engines
- Connection terminal 1 of ignition coil (ignition systems with one ignition coil or several ignition coils) for petrol engines (2 or 4-cycles).

Function AdJUST - Using the reference rpm indicator (manual rpm meter), the rpm indicator is calibrated accordingly.

Function selection

Press and hold down key on back of housing. Then switch on operating voltage (ignition). The display shows "PULSE" and "ADJUST", alternating every 2 seconds. A function is selected by releasing the key when the desired word is displayed.

Para el ajuste se tienen a disposición 2 posibilidades:

Función "PULSE" - Entrada de un número de impulsos conocido por vuelta en:

- el transmisor inductivo,
- el transmisor del generador,
- el borne de conexión W de la dinamo trifásica en el motor diesel,
- el borne de conexión 1 de la bobina de encendido (instalación de encendido con una bobina de encendido o varias bobinas de encendido) en el motor de gasolina (2 o 4 tiempos).

Función "AdJUST" - Con la ayuda del indicador del número de revoluciones de referencia (contador de revoluciones a mano) se compara el indicador del número de revoluciones y se ajusta en correspondencia.

Selección de las funciones

Pulse el verificador en la trasera de la caja y sujételo. Luego conecte el voltaje de funcionamiento (encendido). En el display aparece, alternando, cada 2 segundos la visualización "PULSE" y "AdJUST". Se selecciona una función cuando se suelta la tecla en la visualización correspondiente.

Drehzahlmesser mit Betriebsstundenzähler / Tachometer with operating hour counter
Compte-tours avec compteurs d'heures de service / Cuentarrevoluciones electrónico con cuentahoras de servicio

Kl. W / Ind



08 601 101

03/97

1 - 11

6



PULSE

P-14.50

Funktion „PULSE“

Wenn die Funktion „PULSE“ ausgewählt wurde, erscheint nach ca. 3 Sekunden im Display z.B. die Anzeige „P14.50“ (14,50 Impulse pro Umdrehung), bei der die letzte Ziffer blinkt. Beginnen Sie sofort mit der Eingabe der bekannten Impulszahl durch mehrmaliges Drücken des Tasters.

Die jeweils blinkende Zahl kann durch Betätigen des Tasters verändert werden (einstellbare Impulszahl: 0,50 bis 399,99).

Warten Sie nach Einstellen der blinkenden Ziffer 3 Sekunden. Danach beginnt die nächste Ziffer zu blinken. Nachdem die Impulszahl komplett eingestellt ist, betätigen Sie den Taster nicht mehr.

Die Anzeige im Display wechselt anschließend auf die Betriebsstundenzählung. Die Einstellung ist damit abgeschlossen.

Durch nochmaliges Anwählen der Funktion „PULSE“ kann die gewählte Impulszahl überprüft werden. Die Impulszahl erscheint im Display und die einzelnen Ziffern beginnen nacheinander, von der letzten Ziffer anfangend, zu blinken.

Function "PULSE"

Lorsque la fonction "PULSE" a été sélectionnée, l'affichage "P 14.50" (14,50 impulsions par tour) apparaît après env. 3 secondes sur le display et le dernier chiffre clignote.

Commencer immédiatement l'entrée du nombre d'impulsions connu.

Le chiffre clignotant peut être modifié en actionnant le bouton-poussoir (nombre d'impulsions réglable: 0,50 à 399,99). Ne plus actionner le bouton-poussoir après le réglage du nombre d'impulsions.

L'affichage du display passe ensuite sur le comptage des heures de service. Le réglage est achevé.

Il est possible de contrôler le nombre d'impulsions choisi en sélectionnant encore une fois la fonction "PULSE". Le nombre d'impulsions apparaît sur le display et les différents chiffres commencent à clignoter les uns après l

Function "PULSE"

When the function PULSE is selected, for example "P 14.50" (14.50 pulses per revolution) appears on the display after c. 3 seconds. The last digit in the display flashes. Begin with entry of the known pulse count immediately.

The flashing digit can be changed by pushing the key (possible pulse count settings: 0.50 to 399.99). Stop operating the key once the pulse count is set.

The display then changes over to operating time hours. The setting procedure is completed.

Repeated selection of the function PULSE can serve to check the selected pulse count. The pulse count appears on the display and the individual digits start flashing consecutively beginning with the next-to-last digit.

Function "PULSE"

Cuando se ha seleccionado la función "PULSE", transcurridos 3 segundos aproximadamente, en el display aparece, p.ej., la visualización "P 14.50" (14,50 impulsos por revolución), en la que parpadea el último número.

Comience inmediatamente con la entrada del número de impulsos conocido.

El número respectivo que parpadea puede modificarse pulsando la tecla (número de impulsos ajustable: de 0,50 a 399,99). Ajustado el número de impulsos no pulsar ya más la tecla.

A continuación, la visualización en el display cambia al recuento de las horas de funcionamiento. Se ha concluido el ajuste.

Reseleccionando la función "PULSE", se puede revisar el número de impulsos seleccionado. El número de impulsos aparece en el display y las cifras sueltas empiezan a parpadear correlativamente, empezando por la penúltima cifra.

Drehzahlmesser mit Betriebsstundenzähler / Tachometer with operating hour counter

KI. W / Ind



08 601 101

03/97

1 - 11

7

Compte-tours avec compteurs d'heures de service / Cuentarrevoluciones electrónico con cuentahoras de servicio



AdJUST

UP

dn

Funktion „AdJUST“

Wenn die Funktion „AdJUST“ ausgewählt wurde, ist die Anpassung der Drehzahlanzeige zwischen 30 % und 100 % des Endmessbereichs möglich. Mit Hilfe einer Referenzdrehzahlanzeige (Handdrehzahlmesser) wird die Drehzahlanzeige verglichen. Führen Sie die Feinabstimmung mit zwei Personen durch. Eine Person bedient das Instrument, die andere Person bedient den Handdrehzahlmesser. Nehmen Sie den Abgriff der Drehzahl mit dem Handdrehzahlmesser an der Wellenachse der Kurbelwelle des Motors vor. Dabei besonders vorsichtig hantieren! Tragen Sie keine weiten Kleidungsstücke!

Wenn die Funktion „AdJUST“ ausgewählt wurde, erscheint nach ca. 3 Sekunden im Display im Wechsel die Anzeige „UP“ oder „dn“ (up oder down).

Wird z.B. bei der Anzeige „UP“ der Taster gedrückt und festgehalten, verändert sich der Zeigerausschlag nach oben (analog bei der Anzeige „dn“ nach unten). Wird der Taster für 2 Sekunden losgelassen und danach wieder gedrückt, ändert sich der Zeigerausschlag nach unten. Die Veränderung des Zeigerausschlags ist anfänglich sehr langsam. Dadurch ist eine sehr genaue Feinabstimmung möglich. Wird der Taster kurz losgelassen, wiederholt sich der Vorgang. Wird der Taster längere Zeit gedrückt, verändert sich der Zeigerausschlag schneller. Lassen Sie den Taster los, wenn die Feinabstimmung mit der Referenzdrehzahlanzeige übereinstimmt. Die Anzeige im Display wechselt anschließend auf die Betriebsstundenzählung. Die Feinabstimmung ist abgeschlossen.

Fonction "ADJUST"

L'ajustage de précision de l'affichage des tours est uniquement possible entre 30 % et 100 % de la plage d'affichage. L'affichage des tours est comparé à l'aide d'un affichage de tours de référence (compte-tours manuel). Effectuer l'ajustage de précision avec deux personnes. Une personne sert à commander l'instrument et l'autre sert à commander le compte-tours manuel. Prise des tours avec le compte-tours sur l'axe du vilebrequin du moteur. Ici, une attention toute particulière s'impose! Ne pas porter de vêtements larges!

Lorsque la fonction "ADJUST" a été sélectionnée, l'affichage "UP" ou "dn" (up et down) apparaît alternativement après env. 3 secondes sur le display. Si le bouton-poussoir est actionné et maintenu sur cette position, p. ex. pour l'affichage "UP", la déviation de l'aiguille passe vers le haut (et vers le bas pour l'affichage "dn"). Si vous relâchez le bouton pour 2 secondes et réappuyez de nouveau, la déviation de l'aiguille passe vers le bas. La modification de la déviation de l'aiguille est au départ très lente. Il est ainsi possible de procéder à un ajustage de précision très précis.

Si le bouton-poussoir est brièvement relâché, l'opération est répétée. Si le bouton-poussoir est actionné pendant plus longtemps, la vitesse de la déviation de l'aiguille s'accélère. Si l'ajustage de précision correspond à l'affichage des tours de référence, le bouton-poussoir peut être relâché. L'affichage sur le display passe ensuite sur le comptage des heures de service. L'ajustage de précision est terminé.

Function "ADJUST"

Fine adjustment of the rpm indicator is only feasible between 30 and 100% of the indicator range. Using the reference rpm indicator (manual rpm meter) the rpm indicator is calibrated. Fine adjustment requires two persons, once to operate the instrument and one to operate the manual rpm device. The rpm measurement with the manual rpm device is taken at the axis of the engine crankshaft. Extreme caution is necessary! Do not wear loose clothing!

When the function ADJUST is made, UP or dn (UP or DOWN) alternate every c. 3 seconds on the display. If, for example, the key is pressed and held down when UP is displayed, the pointer range is increased upwards (analogously dn downwards). If you release the key for 2 seconds, and then press them again, the pointer range increased downwards. The pointer range changes very slowly at first, facilitating high-precision setting. The procedure is repeated when the key is released briefly. The rate at which the pointer range changes increases after the key is pressed for a while. Release the key as soon as the fine adjustment agrees with the displayed reference rpm count. The display then alternates between rpm and operating time hours. Fine adjustment is completed.

Función "AdJUST"

El ajuste de precisión del indicador del número de revoluciones es posible sólo entre el 30 % y 100 % de la gama indicadora. Con la ayuda de un indicador del número de revoluciones de referencia (contador de revoluciones a mano) se compara el indicador del número de revoluciones. Haga el ajuste de precisión con dos personas. Una persona se ocupa de manejar el instrumento y, la otra, de manejar el contador de revoluciones a mano. Toma del número de revoluciones con el cuentarrevoluciones a mano en el eje del árbol del cigüeñal del motor. ¡Haga este ajuste poniendo un cuidado especial! ¡No lleve ropa holgada!

Cuando se ha seleccionado la función "AdJUST", transcurridos 3 segundos aproximadamente aparece en el display, alternando, la visualización "UP" o "dn" (up and dow). Si, p.ej., en la visualización "UP" se pulsa la tecla y se sujeta, se modifica hacia arriba el desplazamiento de la aguja (análogamente en la visualización "dn" hacia abajo). Al principio es lentísimo el cambio del desplazamiento de la aguja. De este modo es posible un ajuste de precisión exactísimo. Si se suelta brevemente la tecla, se repite la operación. Si se pulsa la tecla por un tiempo prolongado, se acelera la velocidad de desplazamiento de la aguja. Cuando el ajuste de precisión coincide con el indicador del número de revoluciones de referencia, suelte la tecla. A continuación, la visualización en el display cambia al recuento del número de horas de funcionamiento. Se ha concluido el ajuste de precisión.

Drehzahlmesser mit Betriebsstundenzähler / Tachometer with operating hour counter

Kl. W / Ind



08 601 101

03/97

1 - 11

8

Compte-tours avec compteurs d'heures de service / Cuentarrevoluciones electrónico con cuentahoras de servicio



Feinjustierung:

Während des normalen Betriebes des Anzeigergerätes kann über den Taster eine Feinjustage vorgenommen werden. Der Justagebereich beträgt +/- 20% vom aktuellen Anzeigewert.

Drücken Sie bei eingeschalteter Spannungsversorgung den Taster.

Es erscheint A 0.0 auf dem Display

Durch Drücken und Festhalten des Tasters wird der Justagefaktor in 0,5% Schritten vergrößert. Wird der Taster für 2 Sekunden losgelassen und danach wieder gedrückt, wird der Justagefaktor in 0,5% Schritten verkleinert.

Wird der Taster für mehr als 5 Sekunden nicht gedrückt, wird der Justagefaktor gespeichert und das Anzeigergerät schaltet zur normalen Betriebsstundenanzeige zurück.

Ajustement de précision

Durant le fonctionnement normal il est possible d'effectuer un ajustement avec précision, en utilisant le bouton poussoir - La marge de l'ajustement est de +/-20% de la valeur indiquée.

Appuyez sur le bouton au cours du fonctionnement normal. Sur l'afficheur apparaît A 0.0.

En maintenant la pression sur le bouton, le facteur d'ajustement augmente par intervalle de 0,5%. Si vous relâchez le bouton pour 2 secondes et réappuyez de nouveau, le facteur d'ajustement diminue par intervalle de 0,5%.

Si le bouton poussoir n'est pas activé durant plus de 5 secondes, le facteur d'ajustement est mémorisé et l'afficheur revient à son fonctionnement normal.

Fineadjusting:

During the normal operation it is possible to do a fine adjustment by using the key. The adjustment range is +/- 20% from the actual reading.

Press the key during the normal operation.

In the display appears A 0.0

By pressing and holding the key the adjustment factor increases in 0,5% steps.

If you release the key for 2 seconds and then press them again, the adjustment factor decreases in 0,5% steps.

If the key is not pressed for more than 5 seconds, the adjustment factor will be stored and the indicator switches back to the normal operating hours display.

Ajusto Fino:

Es posible durante el funcionamiento normal realizar un ajuste fino por medio de la tecla. El rango de ajuste es de +/- 20% del valor que esta indicando el aparato.

Presionando la tecla aparecerá en el diplay A 0.0. Luego manteniendo la tecla pulsada se incrementará el factor de corrección a intervalos de 0,5%. Soltando la tecla durante 2 segundos y volviendo a pulsaria se decrementará el factor de corrección igualmente a intervalos de 0,5%.

Si la tecla no es pulsada en un periodo mayor de 5 segundos el indicador vuelve al modo normal de cuentahoras.

Drehzahlmesser mit Betriebsstundenzähler / Tachometer with operating hour counter

Kl. W / Ind

Compte-tours avec compteurs d'heures de service / Cuentarrevoluciones electrónico con cuentahoras de servicio

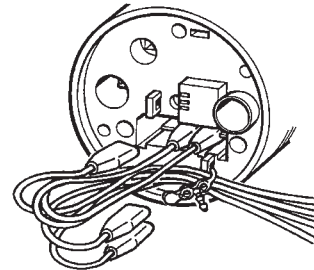
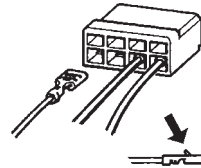
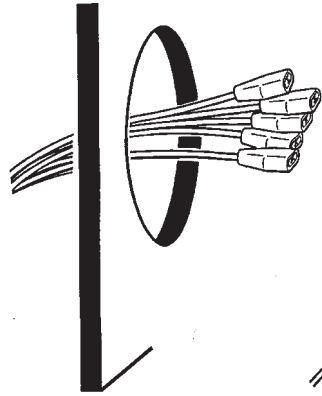
VDO
Ocean Line

08 601 101

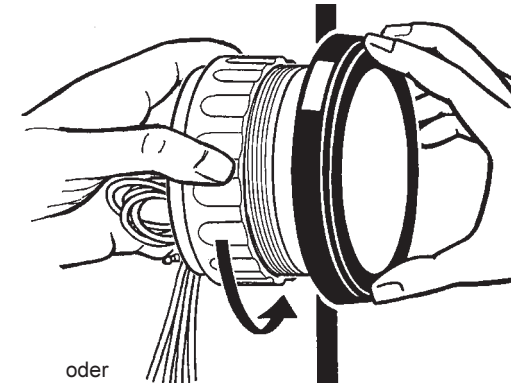
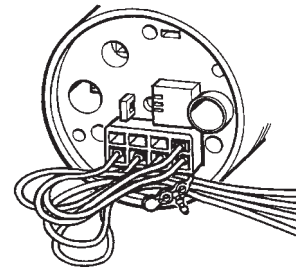
03/97

1 - 11

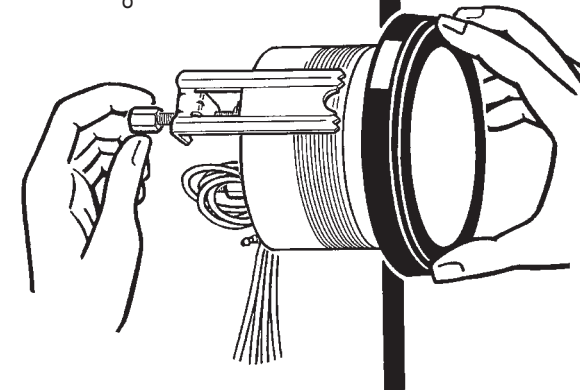
9



oder
or
ou
o



oder
or
ou
o

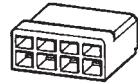


A



oder
or
ou
o

B



Bestell-Nr., Order No., Référence no., No. de pedido

A X11.000/002/021

B handelsüblich, commercially available, couramment en vent dans le commerce, corriente en el comercio (AMP 163 007-0)

Achtung: Deckglas und Frontrahmen nur mit Wasser reinigen. Keine chemischen Mittel verwenden.
 Caution: Window and bezel module to be cleaned with clear water only. Do not apply any chemicals
 Attention: Nettoyer le verre et le cadre enjoliveur exclusivement avec de l'eau.
 Atención: Limpiar el vidrio y placa frontal, exclusivamente con agua. No emplear sustancias químicas.

Drehzahlmesser mit Betriebsstundenzähler / Tachometer with operating hour counter
 Compte-tours avec compteurs d'heures de service / Cuentarrevoluciones electrónico con cuentahoras de servicio

KI. W / Ind



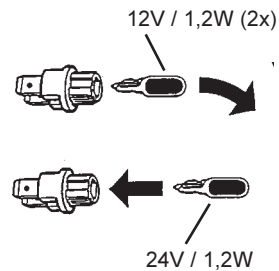
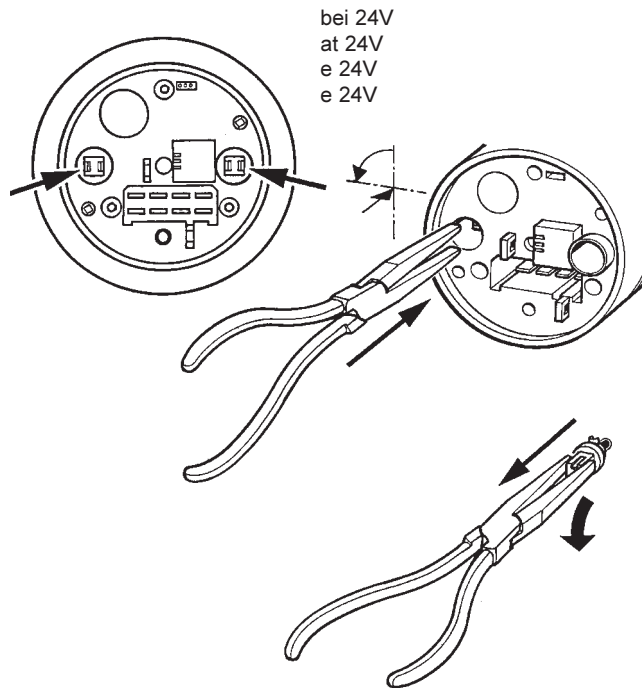
08 601 101

03/97

1 - 11

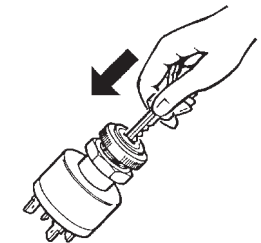
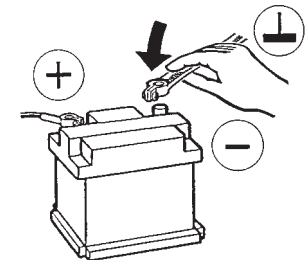
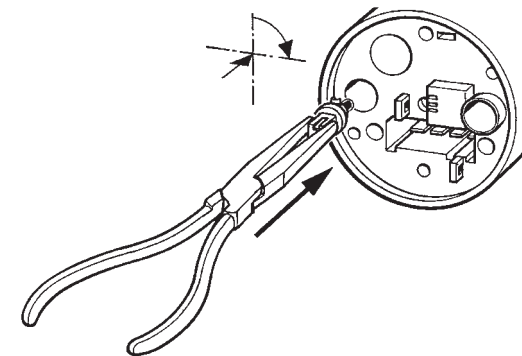
10

Achtung ! Glühlampenwechsel nur bei ausgeschalteter Betriebsspannung vornehmen.
 Attention ! Switch power off, before change the bulbs.
 Attention ! Mettre hors tension avant de changer l'ampoule.
 Atención ! Cambio de la bombilla solamente cuando el voltaje esta desconectada.



Bestell-Nr.
 Order No.
 Référence no.
 No. de pedido

N05 800 550



Drehzahlmesser mit Betriebsstundenzähler / Tachometer with operating hour counter

Kl. W / Ind



08 601 101

03/97

1 - 11

11

Compte-tours avec compteurs d'heures de service / Cuentarrevoluciones electrónico con cuentahoras de servicio

Anschluß

- 1 Beleuchtung
- 2 +12/24 V Bordspannung
- 3 Minus Bordspannung
- 4 Signaleingang Kl. W / Induktivgeber 1
- 5 Beleuchtung
- 6 frei
- 7 frei
- 8 Induktivgeber 2

Connection

- 1 illumination
- 2 +12/24V Powersupply
- 3 Ground
- 4 Signal input Trm. W / Inductive sensor 1
- 5 illumination
- 6 n.c.
- 7 n.c.
- 8 Inductive sensor 2

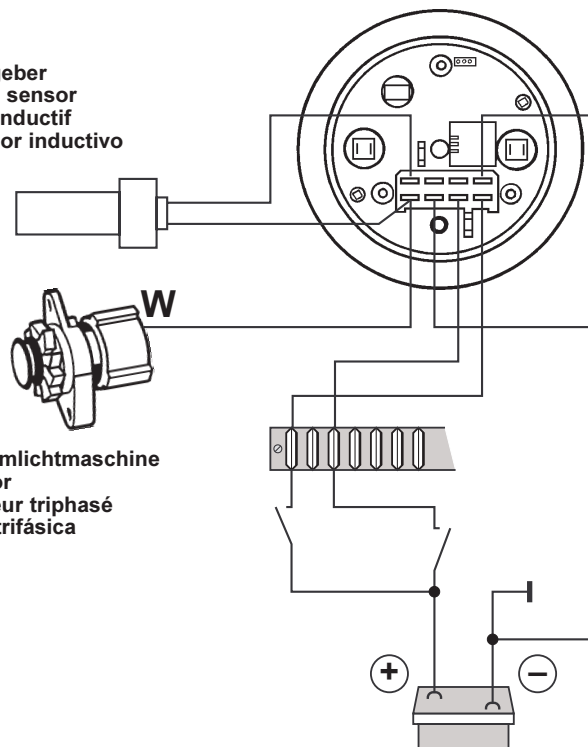
Connection

- 1 éclairage
- 2 +12/24V alimentation
- 3 Masse alimentation
- 4 signal entrée Trm. W / Capteur inductif 1
- 5 éclairage
- 6 -
- 7 -
- 8 Capteur inductif 2

Conexiones

- 1 iluminación
- 2 +12/24 V alimentación
- 3 negativo alimentación
- 4 signal entrada Trm. W / Transmisor inductivo 1
- 5 iluminación
- 6 -
- 7 -
- 8 Transmisor inductivo 2

**Induktivgeber
Inductive sensor
Capteur inductif
Transmisor inductivo**



**Drehstromlichtmaschine
Alternator
Alternateur triphasé
Dinamo trifásica**