

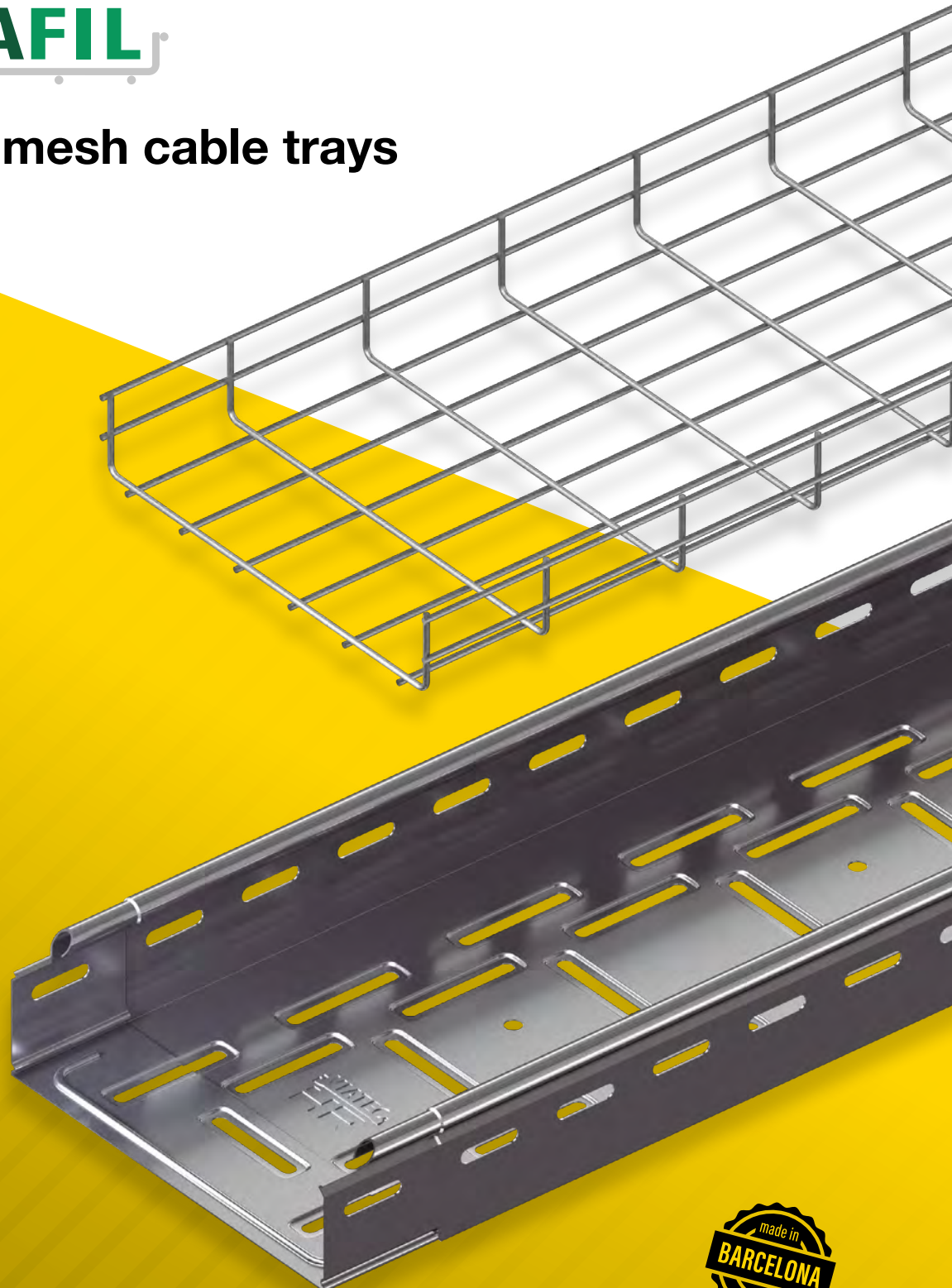
INTERFLEX
MANAGEMENT



Cable tray systems

VIAFIL

Wire-mesh cable trays





COMPANY PRESENTATION

INTERFLEX was founded in 1967 with a clear target in mind: innovation in cable protection and management. We were pioneers in the Spanish market introducing a wide range of metal conduits and cable accessories. Several years later, we were the first company to introduce a cable protection system of polyamide conduits and fittings made of polyamide in our country.

We were also one of the first Spanish cable tray producers, and for the **VIATEC** range we introduced the first self-coupling cable tray manufactured in Spain.

All this experience has allowed us to become specialists on flexible conduits and cable management systems.

INTERFLEX is a family owned company where the second generation has already taken an active and leading role to continue developing its activities in a highly competitive and demanding business climate and to ensure the fulfillment of all its worldwide customers' expectations.

Today, the enterprise's innovation spirit is more alive than ever, and it can be seen through our company's product line features.

In the last few years we have invested in new manufacturing processes to improve our global performance. We have also completely rebuilt our installations, with new offices, production and warehouse.

We projected our offices with a main focus: having a friendly and warm environment for our employees and contributing to reduce our carbon footprint to the minimum.

All the structures are made of certified wood from responsibly managed forests, a 100% recyclable material that provides a cozy sensation and that is a good insulator.



PRESENTACIÓN DE LA COMPAÑÍA

INTERFLEX fue fundada en 1967 con un claro objetivo: la innovación en los sistemas de protección y conducción de cables. Fuimos pioneros en el mercado español en la introducción de una amplia gama de tubos metálicos y accesorios de cables. Varios años después, fuimos la primera compañía en introducir un sistema de tubos y racores de poliamida para la protección de cables en nuestro país.

Asimismo, fuimos uno de los primeros fabricantes de bandeja portacables españoles, y en la gama **VIATEC** introdujimos la primera bandeja enchufable fabricada en España.

Toda esta experiencia nos ha permitido convertirnos en especialistas en sistemas de tubería flexible y en sistemas de conducción de cables.

INTERFLEX es una empresa familiar donde la segunda generación ha tomado ya un papel activo de gestión para continuar desarrollando sus actividades en un entorno de mercado altamente competitivo, con el objetivo de cumplir con las expectativas de sus clientes alrededor del mundo.

Hoy, el espíritu innovador de la empresa está más vivo que nunca, visible en las características de los productos que configuran nuestra gama.

En los últimos años hemos invertido en nuevos procesos de fabricación para mejorar nuestro rendimiento global. También hemos reconstruido completamente nuestras instalaciones, con nuevas oficinas, área productiva y almacén.

Proyectamos las oficinas con un enfoque principal: tener un ambiente agradable y cálido para nuestros empleados y contribuir a reducir nuestra huella de carbono al mínimo.

Todas las estructuras interiores están hechas de madera certificada de bosques gestionados de forma responsable, un material 100% reciclable que proporciona una sensación acogedora y que funciona bien como aislante.





The climatization system uses geothermal technology to improve its efficiency, and all windows have enhanced sun and temperature insulation while providing natural light to the whole installations.

All lighting is made with high efficiency and low glare LEDs for greater visual comfort.

All systems (climatization, lighting, blinds...) are controlled by domotics. As an environmentally committed company we are planning on adding technologies that could contribute to reduce our ecological footprint, both in our installations and in our products.

INTERFLEX is the manufacturer of the **MULTIVIA** cable tray range, which includes the **VIAFIL** wire-mesh tray system and the **VIATEC** sheet steel tray system.

They offer a solution for most of the installations that require a cable management system. The company is also a renowned manufacturer of cable protection systems under the **NYLOFIX** (polyamide system) and **INTERFLEX** (metal and PVC system) brand names.



In its home country, **INTERFLEX** also distributes a wide selection of electrical products from well-known and high quality international brands to provide a complete solution for the electrical installer needs in a broad variety of market sectors.

The excellence of our products and our wish to enlarge our scope of customers drove the company to start with the exportation activity nearly 20 years ago. During this time, we have been able to establish a wide loyal and satisfied distribution network in more than 38 countries in 5 continents.

Being a family owned company, we like to have a close and direct relationship with our customers and partners around the world.

Our clients and their satisfaction are and will continue to be the reasons why **INTERFLEX** staff strives to improve its activity on a day to day basis.



Our long term strategy is aimed at being a trusted and reliable partner for cable protection and management systems.



El sistema de climatización utiliza tecnología geotérmica para mejorar su eficiencia, y todas las ventanas tienen un mayor aislamiento solar y de temperatura, al tiempo que proporcionan luz natural a todas las instalaciones.

Toda la iluminación está hecha con LEDs de alta eficiencia y bajo deslumbramiento para un mayor confort visual.

Todos los sistemas (climatización, iluminación, persianas...) están controlados por domótica. Como empresa comprometida con el medio ambiente, estamos planeando añadir tecnologías que puedan contribuir a reducir nuestra huella ecológica, tanto en nuestras instalaciones como en nuestros productos.

INTERFLEX es el fabricante de la gama **MULTIVIA** de bandejas portacables, la cual incluye el sistema de bandejas de rejilla **VIAFIL** y el sistema de bandejas de chapa perfilada **VIATEC**.

Esta oferta cubre las necesidades de buena parte de las instalaciones que requieren de sistemas de conducción de cables. **INTERFLEX** también fabrica el reconocido sistema de poliamida para la protección de cables **NYLOFIX** y el sistema de tubo metálico y de espiral de PVC **INTERFLEX**.

A nivel nacional, **INTERFLEX** distribuye asimismo una amplia selección de productos de calidad para el sector eléctrico de reconocidas marcas internacionales para proporcionar una solución integral para las necesidades de los instaladores eléctricos en una extensa variedad de mercados.

La calidad de nuestros productos y el deseo de ampliar nuestro abanico de clientes llevó a la compañía a empezar la actividad de exportación hace más de 10 años. Durante este tiempo, hemos podido establecer una red de distribución estable en más de 38 países en 5 continentes.

Por el hecho de ser una empresa familiar, nos gusta tener una relación cercana y directa con nuestros clientes y colaboradores alrededor del mundo.

Su satisfacción es y continuará siendo la razón por la cual el equipo de **INTERFLEX** se esfuerza a diario en mejorar su actividad. Nuestro objetivo a largo plazo es ser un proveedor fiable y de confianza de sistemas para la protección y conducción de cables.





System introduction

VIAFIL system is formed of electro welded wire-mesh cable trays, complemented by a wide range of accessories to fulfill the most diverse and demanding installations. The main advantages of this type of tray are its big open surface (which allows a high ventilation of the cables installed), its light weight and its high versatility. Due to its morphology, this type of trays can be cut and bent to shape and assemble them according to the installation needs, adding flexibility to overcome any unexpected change during the assembly.

The new VIAFIL INSTAFIX tray has a self-coupling system that makes the installation easier, faster and (globally) more economical. The time required to couple two tray lengths is approximately 40 to 50% less than the one necessary to make a standard installation.

Thanks to the INSTAFIX option found on some of its accessory range, VIAFIL trays can be fixed over them without the need to use any bolt or lock nut. This makes the assembly process faster and easier, which means a reduction on the overall installation cost.

VIATEC system is composed of sheet steel cable trays and a vast accessory range to adapt the assembly to the different installation needs. The clever self coupling system, offered as standard in the whole tray range*, decreases the assembly time and provides a safe and sturdy connection. VIATEC is available in perforated and solid bottom versions. The latter, when used with a cover, offers the possibility to increase the protection against the access of foreign objects to the cables on the installation, which is important for some specific locations.

*except illumination cable trays

Introducción al sistema

El sistema **VIAFIL** está formado por bandejas portacables de rejilla electrosoldada, complementada por una amplia gama de accesorios para satisfacer los más variados y exigentes tipos de instalación. Las principales ventajas de este tipo de bandeja son su gran superficie libre (permitiendo un elevado nivel de ventilación a los cables instalados), su peso ligero y su gran versatilidad. Debido a su morfología, este tipo de bandeja puede ser cortada y doblada para modelarlas de acuerdo a las necesidades de la instalación, añadiendo flexibilidad para superar cualquier imprevisto durante el proceso de montaje.

La nueva bandeja VIAFIL INSTAFIX cuenta con un sistema de conexión rápida que hace la instalación más ágil, fácil y (globalmente) más económica. El tiempo necesario para acoplar dos tramos de bandeja es aproximadamente un 40 a 50% inferior al necesario para realizar una instalación estándar.

Gracias a la opción INSTAFIX presente en parte de su gama de accesorios, las bandejas VIAFIL pueden ser fijadas sobre ellos sin la necesidad de utilizar tornillos o tuercas. Esto proporciona un proceso de montaje más fácil y rápido, lo que consigue una reducción en el proceso global de instalación.

El sistema **VIATEC** está compuesto de bandejas de acero laminado y de una vasta gama de accesorios para adaptar el montaje a las necesidades de instalación. El ingenioso sistema enchufable, presente en toda la gama*, reduce el tiempo de montaje y proporciona una conexión segura y resistente. VIATEC está disponible en versiones perforadas y ciegas. Cuando son utilizadas con tapa, éstas últimas incrementan la protección frente a la entrada de cuerpos extraños a los cables de la instalación, lo cual es importante para ciertas localizaciones.

*excepto bandejas de iluminación



Application areas

VIAFIL and VIATEC cable tray systems are used in a wide range of industrial applications.

Below are the most representative ones:

- Industrial construction
- Civil construction
- Safety installations (fire resistant)
- Renewable energy installations (windmills, solar plants,...)
- Machine tool industry
- Other applications

The criteria to choose one type of system or another are diverse. The main ones are as follows:

- Installation conditions and laws (could be different for each country)
- Load capacity
- Access vulnerability (IP rating)
- Corrosion resistance (environment)
- Versatility
- Aesthetic

The information found in this catalogue will help you making the correct selection. Nevertheless, we remind you that you can contact our Technical Assistance service directly at asist.tecnica@interflex.es, who will gladly aid you in case you have any doubt or question about any aspect of the installation.



Áreas de aplicación

Los sistemas de bandejas VIAFIL y VIATEC se utilizan en un amplio rango de aplicaciones industriales.

A continuación se indican los más relevantes:

- Obra industrial
- Obra civil
- Instalaciones de seguridad (resistencia al fuego)
- Energías renovables (molinos eólicos, plantas solares,...)
- Maquinaria
- Otras aplicaciones

Los criterios para escoger un tipo de sistema u otro dentro de las aplicaciones indicadas son numerosos. Los principales son los que siguen a continuación:

- Condiciones de instalación y legales (pueden ser distintos en cada país)
- Capacidad de carga
- Vulnerabilidad frente a la entrada de agentes externos (grado IP)
- Resistencia a la corrosión (ambiente)
- Versatilidad
- Estética

La información contenida en este catálogo le ayudará a realizar una correcta selección. De todos modos, le recordamos que puede contactar con nuestro servicio de Asistencia Técnica directamente en asist.tecnica@interflex.es, el cual le ayudará en caso que tenga dudas o preguntas sobre cualquier aspecto de la instalación.

Industrial construction

This sector covers a wide variety of installations, from manufacturing facilities to power plants, and for this reason the cable management requirements will be extremely diverse. The broad possibilities that can be found on the MULTIVIA range give a complete solution to this request.

The environmental conditions, for example, can also be very different depending on the type of application. For example, in a food industry installation there can be areas with extremely acid agents, while other areas can have a neutral atmosphere.

Therefore, the wide range of finishes offered on the MULTIVIA family play an important role here.

Obra industrial

Este sector cubre una gran variedad de emplazamientos, desde fábricas hasta plantas de producción de energía, y por este motivo los requisitos para los sistemas de conducción de cables serán igual de heterogéneos. El amplio abanico de posibilidades de la gama MULTIVIA ofrece la solución completa.

Las condiciones ambientales, por ejemplo, pueden ser muy diferentes dependiendo del tipo de aplicación. En una instalación de la industria de alimentación puede haber zonas con agentes muy ácidos, mientras que otra zona puede presentar una atmósfera neutra.

Las diferentes posibilidades de acabado de la familia MULTIVIA toman especial relevancia en estos casos.



Civil construction

From hospitals to commercial buildings, civil construction shares a lot of similarities with the industrial construction sector. There are two aspects that set it slightly apart, though.

The first one is the amount of people these types of buildings gather. This means that all the systems involved, including the cable management systems, must be not only reliable but also safe. Another difference is that recent legal requirements on public buildings have specified the need for halogen free and low fire hazard characteristics for the different systems installed on most of these areas. Both VIAFIL and VIATEC systems offer solutions to comply with all these requirements.

It is also important to note that this sector normally has tight lead times that require a quick delivery service. INTERFLEX has the production and logistics capacity to provide a fast and reliable supply of all the necessary goods.

Obra civil

Desde hospitales hasta centros comerciales, la obra civil comparte muchas similitudes con el sector industrial. De todos modos, hay dos aspectos que lo diferencian.

El primero es la cantidad de personas que estos tipos de edificios albergan normalmente. Esto significa que todos los elementos implicados, incluyendo los sistemas de conducción de cables, no sólo deben ser fiables, sino también seguros. Otra diferencia es que recientemente los requisitos legales en edificios públicos especifican la necesidad de productos libres de halógenos y de baja emisión de humos para los distintos sistemas instalados en la mayor parte de sus áreas. Tanto los sistemas VIAFIL como VIATEC ofrecen soluciones para cumplir con todos estos requisitos.

Es importante destacar que este sector exige normalmente plazos ajustados que requieren de un servicio de entrega ágil. INTERFLEX dispone de los procesos productivos y logísticos para ofrecer una entrega rápida y eficaz del material necesario.

Safety installations

These types of installations are becoming more and more present, especially on buildings that need a lot of time to be vacated in case of fire. For this reason, they need to maintain critical electrical devices (such as fire pumps, emergency lighting, ...) operative for as many minutes as possible to give enough time to evacuate people and for the firefighters to control the fire.

The most widely used standard to evaluate the effects of a fire over a cable management system is DIN 4102-12 (Fire resistance of electric cable systems required to maintain circuit integrity - Requirements and testing). Both VIAFIL and VIATEC systems have been tested according to this standard and have been homologated as E90, which means that the safety systems would be operative for more than 90 minutes. A special range of accessories are offered to make the assemblies to achieve this goal.

Instalaciones de seguridad

Este tipo de instalaciones están siendo cada vez más presentes, especialmente en edificios que requieren de un tiempo largo de evacuación en caso de incendio. Por este motivo, deben mantener los equipos eléctricos críticos (bombas de agua, señalización de emergencia,...) operativos durante tantos minutos como sea posible de modo que proporcionan tiempo suficiente para desalojar a las personas y para que los bomberos puedan controlar el fuego.

La norma más utilizada para evaluar los efectos del fuego sobre un sistema de bandejas portacables es la DIN4102-12 (Resistencia ante el fuego de los sistemas de cables eléctricos para mantener la integridad del circuito-Requisitos y ensayo). Los sistemas VIAFIL y VIATEC han sido ensayados de acuerdo con esta norma y han obtenido la homologación E90, lo que significa que los sistemas de seguridad permanecen operativos durante más de 90 minutos. Una gama especial de accesorios permite realizar los montajes para conseguir este objetivo.



Renewable energy installations

Energías renovables

In the last few years, renewable energies have seen a huge increase everywhere in the world. Due to its special characteristics and because they are normally located outdoors, these electrical installations need high performance products, some of them with high corrosion and UV resistance. MULTIVIA cable tray systems can cope with all these requirements, offering perfect solutions for these applications.

En los últimos años, las energías renovables han visto un gran incremento en todas partes del mundo. Debido a sus características especiales y debido a que normalmente se encuentran al aire libre, estas instalaciones eléctricas necesitan productos de alto rendimiento, algunos de ellos con alta resistencia a la corrosión y a los rayos UV. El sistema de bandejas portacables MULTIVIA puede cubrir todos estos requisitos, ofreciendo soluciones perfectas para este tipo de aplicaciones.



Commercial areas

Áreas comerciales

In stores, shopping malls and large commercial areas, functionality and design prevail. For environments where you want to give a more industrial aesthetic, our steel trays in any of its finishes will bring a touch of sophistication. Thanks to the high resistance HR finish it is now also possible to achieve a good visual appearance of the product even in areas with a high corrosion risk.

En las tiendas, centros comerciales y grandes superficies prima la funcionalidad y el diseño. Para entornos donde se quiera dar una estética más industrial nuestras bandejas de acero en cualquiera de sus acabados aportarán un toque de sofisticación. Gracias a los acabados HR de alta resistencia ahora también es posible conseguir un buen aspecto visual del producto incluso en zonas de alto riesgo de corrosión.

Otherwise, where the electrical installation has to go as unnoticed as possible, we offer the option to supply the trays factory painted in the RAL color you want to completely blend the assembly with the environment.

En caso contrario, donde la instalación eléctrica tiene que pasar lo más desapercibida posible, ofrecemos la opción de suministrar las bandejas pintadas en el color RAL que se desee para conseguir una integración perfecta del conjunto.



The large number of accessories provide an ideal integration, with the possibility to add many additional elements such as lights, sensors, fire alarms,...

La gran cantidad de accesorios permite un montaje totalmente ajustado a las necesidades y con la opción de añadir multitud de elementos adicionales como luminarias, sensores, alarmas de incendios,...



Machine tool industry

This sector needs high reliability products. Any problem on the installation integrity means a time-consuming replacement, which results in a loss of efficiency and a waste on money. MULTIVIA range offers different solutions for the requirements of this industry.

Maquinaria

Este sector requiere de un grado de fiabilidad muy elevado. Cualquier problema en la integridad del sistema puede significar una laboriosa reparación, lo que resulta en una pérdida de eficiencia y un coste añadido. La gama MULTIVIA ofrece distintas soluciones para los requisitos de esta industria.



Other applications

All the applications described cannot cover the whole range of installations where our VIAFIL and VIATEC systems can be used. If you have doubts whether our cable management systems can be used on a particular installation, our INTERFLEX Technical Assistance service will gladly help you.

Otras aplicaciones

Toda las aplicaciones descritas no pueden cubrir todas las instalaciones donde los sistemas VIAFIL y VIATEC pueden ser utilizadas. Si tienen dudas sobre si nuestros sistemas de conducción de cables pueden ser utilizados en una instalación en particular, puede recurrir a nuestro servicio de Asistencia Técnica. Asimismo, aunque nuestra gama de producto es amplia, puede que en ocasiones sean necesarias soluciones especiales. Gracias a la flexibilidad de nuestros procesos productivos y nuestros conocimientos técnicos, podemos ofrecer soluciones a medida, como dimensiones especiales de bandeja, o incluso piezas y acabados específicos. Contacte nuestro servicio de Asistencia Técnica para más información sobre su disponibilidad.



Moreover, even though our product range is very wide we know that some applications require special solutions. Thanks to our production flexibility and technical skills, we can offer special tailor-made solutions, such as special tray lengths, sizes or even specific pieces and finishes. Please, contact our INTERFLEX Technical Assistance service for more information about its availability.

Technical Assistance service
Servicio de Asistencia técnica

asist.tecnica@interflex.es



Quality



INTERFLEX is in conformity with the ISO 9001 quality standard, which yearly certifies the correct internal running of the company.



The products included in our VIAFIL and VIATEC ranges have been submitted to the most demanding tests according to IEC 61537 standard for cable management systems to give you peace of mind when choosing our products.



After passing the tests on UL laboratories, VIAFIL system has obtained the UL CLASSIFIED certificate. This accreditation has been carried out according to NEMA VE1 standard.



MULTIVIA range has also obtained E90 homologation for fire resistance according to DIN4102-10 standard (Fire resistance of electric cable systems required to maintain circuit integrity - Requirements and testing). In order to provide a system with the highest safety standards, the tests have been done by an independent certification company supervised by INTERFLEX.



RETIE certificate guarantees the quality and compliance of regulations in Latin American countries such as Colombia. The entire range of trays, both VIAFIL and VIATEC, are covered by this type-approval.

INTERFLEX has its own in house laboratory for testing and developing the products, as well as its own quality control management system.

Calidad

INTERFLEX cumple con el estándar de calidad ISO 9001, el cual certifica el correcto funcionamiento interno de la compañía.

Los productos incluidos en nuestra gama VIAFIL y VIATEC han sido sometidos a las pruebas más exigentes de acuerdo con la norma CEI 61537 para los sistemas de conducción de cables para proporcionar la máxima confianza en nuestros productos.

Después de los ensayos realizados en los laboratorios de UL, el sistema VIAFIL también ha obtenido la certificación UL CLASSIFIED. Esta acreditación se ha llevado a cabo de acuerdo con la norma NEMA VE1.

La gama MULTIVIA también ha obtenido la homologación E90 de resistencia al fuego de acuerdo con la norma DIN4102-10 (Resistencia ante el fuego de los sistemas de cables eléctricos para mantener la integridad del circuito-Requisitos y ensayo). Para proporcionar un sistema con la máxima seguridad, los ensayos han sido realizados por una empresa certificadora independiente supervisados por INTERFLEX.

El certificado RETIE acredita la calidad y cumplimiento de normativas en países de Latinoamérica como Colombia. Toda la gama de bandejas, tanto VIAFIL como VIATEC, están cubiertas por esta homologación.

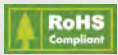
INTERFLEX dispone de su propio laboratorio para el ensayo y desarrollo de sus productos, así como su propio sistema de gestión de calidad.

Environmental commitment

Declare. The sustainability of our planet is a matter of concern for INTERFLEX. For this reason, we are increasingly involved in actions that can make a difference for our planet, either with our products or as a company. INTERFLEX becomes a pioneer manufacturer in the production of trays committed to the environment and health, providing its VIAFIL and VIATEC trays with the DECLARE seal.

Such declarations are important to offer more sustainable products in the construction of buildings and complexes in order to be more respectful of the environment.

EPD® The EPD or Environmental Product Declaration shows our commitment to reducing the impact of its products by declaring objective and verifiable data on the environmental behavior of the materials used. The raw material used for the manufacturing of our VIATEC trays with HR high resistance coating has this environmental declaration.



RoHS European Directive 2011/65/UE and its modification 2015/863/EU restricts the presence of hazardous substances in the electrical or electronic equipment. Its compliance indicates that the products have a toxic concentration (i.e. lead, mercury,...) lower than a given value. The VIAFIL and VIATEC trays comply with it on all finishes and coatings.



Although our cable trays are extremely durable, like all products they have a limited life. When the time comes for their withdrawal of service, it should be noted that they are 100% recyclable. In addition, the raw material with which they are made comes from recycled material, thus contributing to the circular economy and the 3R rule (reduce, reuse and recycle), making more rational use of raw materials and minimizing our impact on the environment.

At INTERFLEX we are also eliminating the use of substances that, even in small quantities, can be harmful to the environment. A good example of this is the high resistance HR finish, a substitute for hot-dip galvanizing. In this way we are moving ahead of future European Directives which are gradually restricting the use of certain substances (e.g. lead present in galvanizing baths).

Compromiso medioambiental

La sostenibilidad de nuestro planeta es una cuestión que preocupa a INTERFLEX. Por esta razón, estamos cada vez más involucrados en acciones que pueden marcar la diferencia para nuestro planeta, ya sea con nuestros productos o como empresa. INTERFLEX se convierte en fabricante pionero en la producción de bandejas comprometidas con el medio ambiente y la salud, dotando a sus bandejas VIAFIL y VIATEC con el sello DECLARE.

Este tipo de declaraciones son importantes de cara a ofrecer productos más sostenibles en la construcción de edificios y complejos para que sean más respetuosos con el entorno.

La EPD o Environmental Product Declaration muestra nuestro compromiso para reducir el impacto de sus productos, declarando datos objetivos y verificables sobre el comportamiento ambiental de los materiales utilizados.

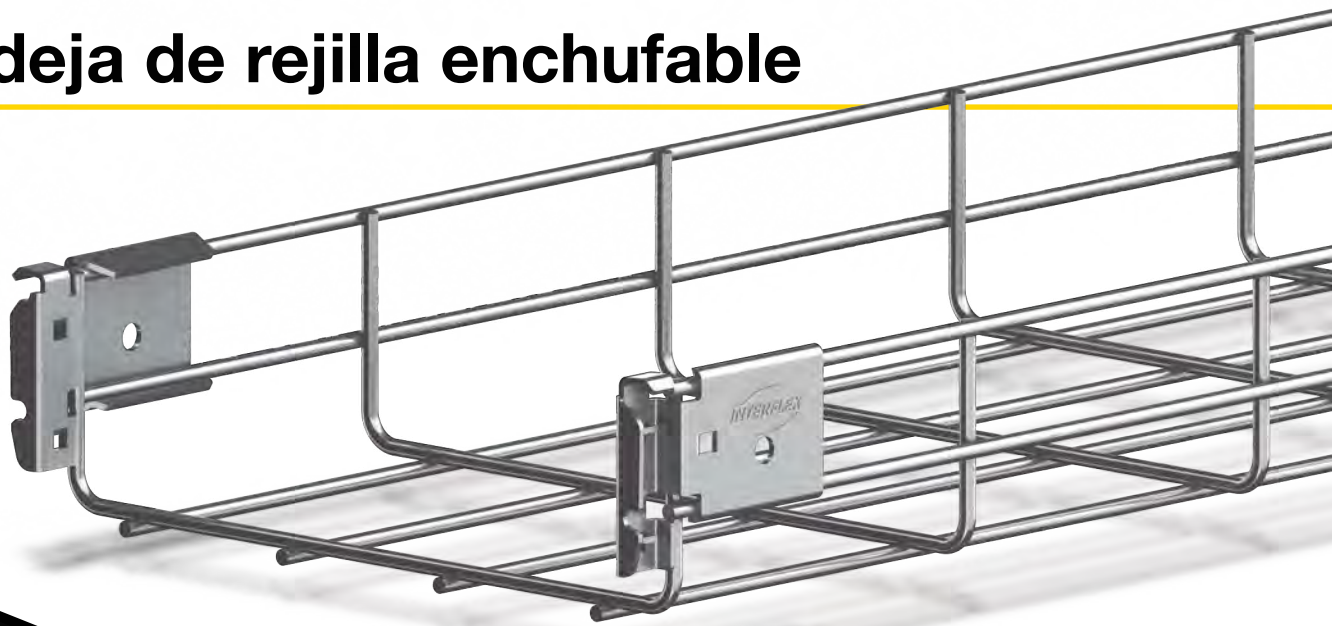
La materia prima utilizada para la fabricación de nuestras bandejas VIATEC HR de alta resistencia disponen de esta declaración ambiental.

La Directiva Europea RoHS 2011/65/UE y su modificación 2015/863/EU restringe la presencia de sustancias nocivas en equipos eléctricos o electrónicos, y por lo tanto su cumplimiento indica que los productos tienen una concentración inferior a un valor dado elementos tóxicos como el plomo, el mercurio,... Las bandejas VIAFIL y VIATEC cumplen con esta directiva en todos sus acabados.

A pesar de que nuestras bandejas portacables son extremadamente duraderas, como todos los productos tienen una vida útil limitada. Llegado el momento de su retirada de servicio, cabe destacar que éstas son 100% reciclables. Además, la materia prima con la que están fabricadas proviene de material reciclado, contribuyendo de este modo a la economía circular y a la regla de las 3R (reducir, reutilizar y reciclar), haciendo un uso más racional de las materias primas y minimizando nuestro impacto en el medio ambiente.

En INTERFLEX también estamos eliminando el uso de sustancias que, incluso en pequeñas cantidades, pueden ser dañinas para el medio ambiente. Un buen ejemplo de esto es el acabado de alta resistencia HR, sustituto del galvanizado en caliente. De este modo nos avanzamos futuras Directivas Europeas que poco a poco van restringiendo el uso de ciertas sustancias (por ejemplo, el plomo presente en los baños de galvanizado).

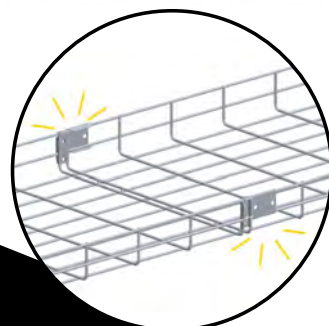
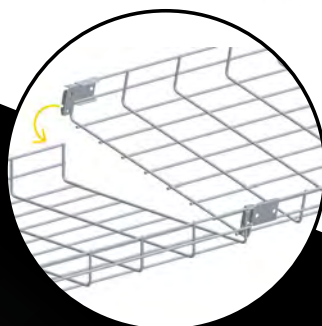
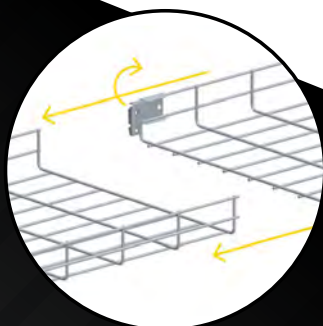
Bandeja de rejilla enchufable



CE IEC 61537 Declare.



Instalación
**ULTRA
RÁPIDA**



+ RÁPIDO

- Ahorro de más de un 80% en el tiempo de instalación respecto a uniones atornilladas
- Reducción de costes en instalación y materiales
- Amplia gama de accesorios INSTAFIX

+ VERSÁTIL

- Disponible en alas 60 y 110mm
- Disponible en cincado electrolítico Z3 (CLASE 6) y en acabado de alta resistencia HR (CLASE 8)
- Sistema enchufable preinstalado*

* Las uniones en la bandeja enchufable de rejilla VIAFIL INSTAFIX pueden comprarse de forma separada. Si una de las uniones resulta dañada (por el transporte o una mala manipulación) se puede convertir un tramo de bandeja en enchufable gracias a su fácil montaje. La pieza defectuosa puede ser sustituida por una nueva in-situ sin necesidad de herramientas especiales

+ SEGURO

- Continuidad eléctrica superior a la unión atornillada
- Mantiene la capacidad de carga respecto a la versión con uniones atornilladas



www.interflex.es





Wire-mesh cable trays

Bandejas de rejilla







Wire-mesh cable trays

Bandejas de rejilla electrosoldadas

Angled top edges to avoid injury during the installation

Borde de seguridad inclinado para evitar daños durante la instalación

High ventilation of the cables

Mayor refrigeración de los cables

Ease of modification

Facilidad de modificación

HR high resistance finish superior to hot dip galvanized in all of its characteristics

Acabado **HR** de alta resistencia superior al galvanizado en caliente en todas sus características



Finishes

		Corrosion resistance IEC 61537	Environment classification ISO 9223					
			C1	C2	C3	C4	C5	CX
Z3	Ecologic zinc plating	CLASS 6	🏠	🏠	🏠	🚫	🚫	🚫
E	Epoxy polyester*	CLASS 6	🏠	🏠	🏠	🚫	🚫	🚫
G	Hot dip galvanized*	CLASS 7	🏠	🏠	🏠	🏠	🏠	🚫
HR	High resistant finish	CLASS 8	🏠	🏠	🏠	🏠	🏠	🏠
I	Stainless steel AISI 304	CLASS 9C	🏠	🏠	🏠	🏠	🏠	🏠
I316	Stainless steel AISI 316*	CLASS 9D	🏠	🏠	🏠	🏠	🏠	🏠

■ Recommended 🏠 Indoor only 🏠 Indoor / Outdoor *under request
■ Possible
■ Not recommended

Acabados

		Resistencia corrosión CEI 61537	Clasificación ambiental ISO 9223					
			C1	C2	C3	C4	C5	CX
Z3	Cincado ecológico	CLASE 6	🏠	🏠	🏠	🚫	🚫	🚫
E	Epoxi poliéster*	CLASE 6	🏠	🏠	🏠	🚫	🚫	🚫
G	Galvanizado en caliente*	CLASE 7	🏠	🏠	🏠	🏠	🏠	🚫
HR	Acabado de alta resistencia	CLASE 8	🏠	🏠	🏠	🏠	🏠	🏠
I	Acero inoxidable AISI 304	CLASE 9C	🏠	🏠	🏠	🏠	🏠	🏠
I316	Acero inoxidable AISI 316*	CLASE 9D	🏠	🏠	🏠	🏠	🏠	🏠

■ Recomendado 🏠 Sólo interior 🏠 Interior / Exterior *bajo pedido
■ Posible
■ No recomendado



Standard IEC 61537

Norma IEC 61537



Temperature: -40°C up to +120°C

Temperatura: -40°C hasta +120°C



UV Resistance: Resistant

Resistencia UV: Resistente



Electrical properties: Electrical continuity

Propiedades eléctricas: Continuidad eléctrica



Fire behavior: No flame propagator (M0). No smoke emission.

Comportamiento al fuego: No propagador de la llama (M0). Sin emisión de humos.



Impact resistance: 20J (equivalent to IK-10 acc. to UNE-EN 50102)

Resistencia a impacto: 20J (equivalente a IK-10 según UNE-EN 50102)

Index

Índice

Wire-mesh VIAFIL cable tray

Bandeja de rejilla VIAFIL

System overview	Visión general del sistema	20
Visual index	Índice visual	22
Tray side 30	Bandeja ala 30	24
Tray side 60	Bandeja ala 60	25
INSTAFIX tray side 60	Bandeja INSTAFIX ala 60	26
Tray side 110	Bandeja ala 110	27
INSTAFIX tray side 110	Bandeja INSTAFIX ala 110	28

Accessories and couplers

Accesorios y uniones

Cable tray cover	Tapa bandeja	29
VIAFIL dividing strip	Tabique separador para bandeja VIAFIL	29
Multipurpose coupler	Unión multiuso	30
Side coupler for 60 & 110 mm	Unión lateral alas 60 y 110 mm	30
INSTAFIX side coupler	Unión lateral INSTAFIX	31
INSTAFIX side coupler	Unión lateral plegable INSTAFIX	31
Multipurpose straight coupler	Pletina de unión multiuso	32
VIAFIL fixation clamp to support	Brida fijación VIAFIL a soporte	33
Dividing strip fixation clamp for VIAFIL	Brida fijación tabique separador VIAFIL	33
Generic fixation plate	Placa unión genérica	34
Grounding clamp for VIAFIL cable tray	Borne de tierra para bandeja VIAFIL	34

Wall supports

Soportes a pared

INSTAFIX Omega support for wall or hanging profile	Soporte Omega INSTAFIX para pared o perfil colgante	35
Light support for wall or "C" profile	Soporte ligero para pared o perfil "C"	36
Support for wall or "C" profile	Soporte para pared o perfil "C"	38
INSTAFIX support for wall or "C" profile	Soporte INSTAFIX para pared o perfil "C"	40
Compact support for wall or "C" profile	Soporte compacto para pared o perfil "C"	42
Tilting support for CIC head plate	Soporte inclinable para cabezal CIC	44
INSTAFIX support for VIAFIL 60 x 75	Soporte INSTAFIX para VIAFIL 60 x 75	45

Index

Índice

Ceiling supports

Soportes a techo

INSTAFIX Omega ceiling support	Soporte Omega INSTAFIX para techo	46
Central suspension clamp for VIAFIL	Soporte central para VIAFIL	46
60x75 VIAFIL central suspension and fixation clamp plate	Soporte central y placa fijación VIAFIL 60x75	47
INSTAFIX Omega support for trapeze suspension	Soporte Omega INSTAFIX para suspensión en trapecio	47
Teleraill support for trapeze suspension	Soporte teleraill para suspensión en trapecio	48
INSTAFIX support for trapeze suspension	Soporte INSTAFIX para suspensión en trapecio	48
Hanging rod head plate	Cabezal varilla suspensión	49
Horizontal fastening clip	Clip fijación horizontal	49
Vertical fastening clip	Clip fijación vertical	50
Fixing clamp for steel beam	Mordaza fijación a viga	50
Clamp for fixation to beam	Grapa fijación perfil a viga	51

Profiles and accessories

Perfiles y accesorios

Omega hanging profile	Perfil Omega colgante	52
"C21" profiles (41 x 21 mm)	Perfil "C21" (41 x 21 mm)	52
"C21" profiles with head plate	Perfil "C21" con pletina	53
Double "C21" profile with head plate	Doble perfil "C21" con pletina	53
"C41" Profile (41 x 41 mm)	Perfil "C41" (41 x 41 mm)	54
Straight head plate for "C" profiles	Cabezal recto para perfiles "C"	54
Tiltable head plate for "C41" profile	Cabezal inclinable para perfil "C41"	55
Shim for "Omega" profile	Tope soportes perfil "Omega"	55
"C21" profile coupler	Unión para perfiles "C21"	56
"C41" profile coupler	Unión para perfiles "C41"	56
"C" profiles X connector	Unión en X para perfiles "C"	57
"C" profiles T connector	Unión en T para perfiles "C"	57
"C" profiles Omega cross connector	Unión Omega para cruce de perfiles "C"	58
"C" profiles 90° connector	Unión a 90° de perfiles "C"	58
"C" profiles 90° heavy duty connector	Unión reforzada a 90° de perfiles "C"	59
OMEGA profiles end cap	Protector perfiles OMEGA	59
TEL35 and "C21" profiles end cap	Protector perfiles TEL35 y "C21"	59
"C41" profile end cap	Protector perfil "C41"	60

Multipurpose supports

Soportes multiusos

Derivation box support	Soporte caja derivación	62
INSTAFIX multipurpose support for 60 x 60 and 60 x 100	Soporte multiuso INSTAFIX 60 x 60 y 60 x 100	62
Multipurpose support for VIAFIL 60x75	Soporte multiuso para VIAFIL 60x75	62
Extended rod support	Soporte varilla extendido	63
Standard rod support	Soporte varilla estándar	63

Index

Índice

Bolts and nuts

Tornillos y tuercas

Bolts with toothed lock nuts	Tornillos con tuerca-arandela dentada	63
Bolt with hexagonal head	Tornillo hexagonal para tuerca-guía	63
Threaded hanging rod	Varilla roscada para suspensión	64
Toothed lock nut	Tuerca-arandela dentada	64
Flat washer	Arandela plana	64
Guided lock nut for "C" profiles	Tuerca-guía para perfil "C"	64
Guided lock nut with retention system	Tuerca guía para perfil C con retenedor	65

Complements

Complementos

Galvanizing spray	Spray de galvanizado	65
Heavy duty mesh cutter	Tenaza de corte asimétrico en ángulo	65

Conformation and assembly examples

Ejemplos de conformado y ensamblaje

90° angles	Ángulos 90°	66
90° curved elbows	Curvas 90°	68
Level changes	Cambios de nivel	69
Derivations	Derivaciones	70
Reductions	Reducciones	71

E90 homologation

Homologación E90

Products with E90 homologation	Productos con homologación E90	72
Advantages of MULTIVIA cable trays	Ventajas de las bandejas portacables MULTIVIA	73

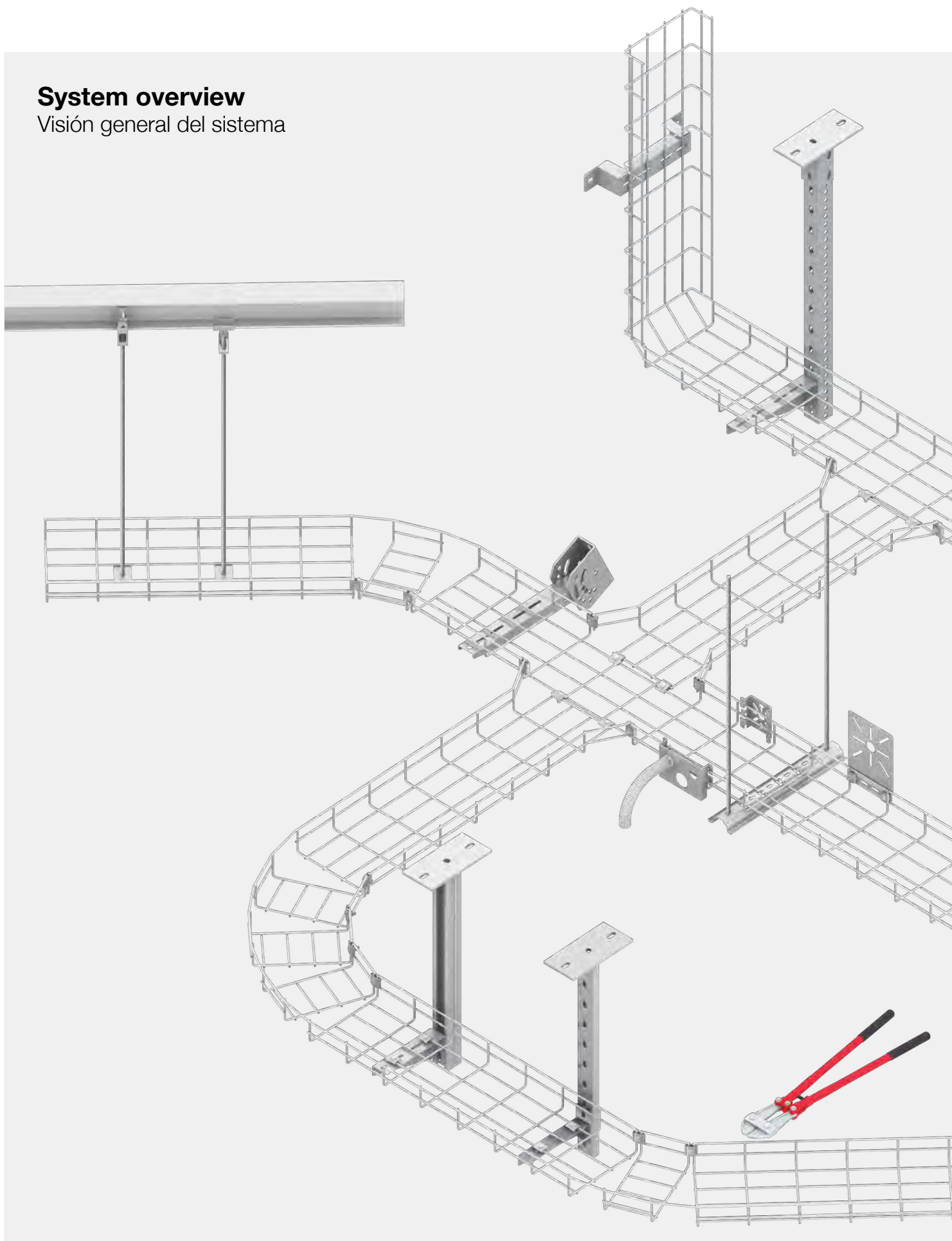
E90 assemblies

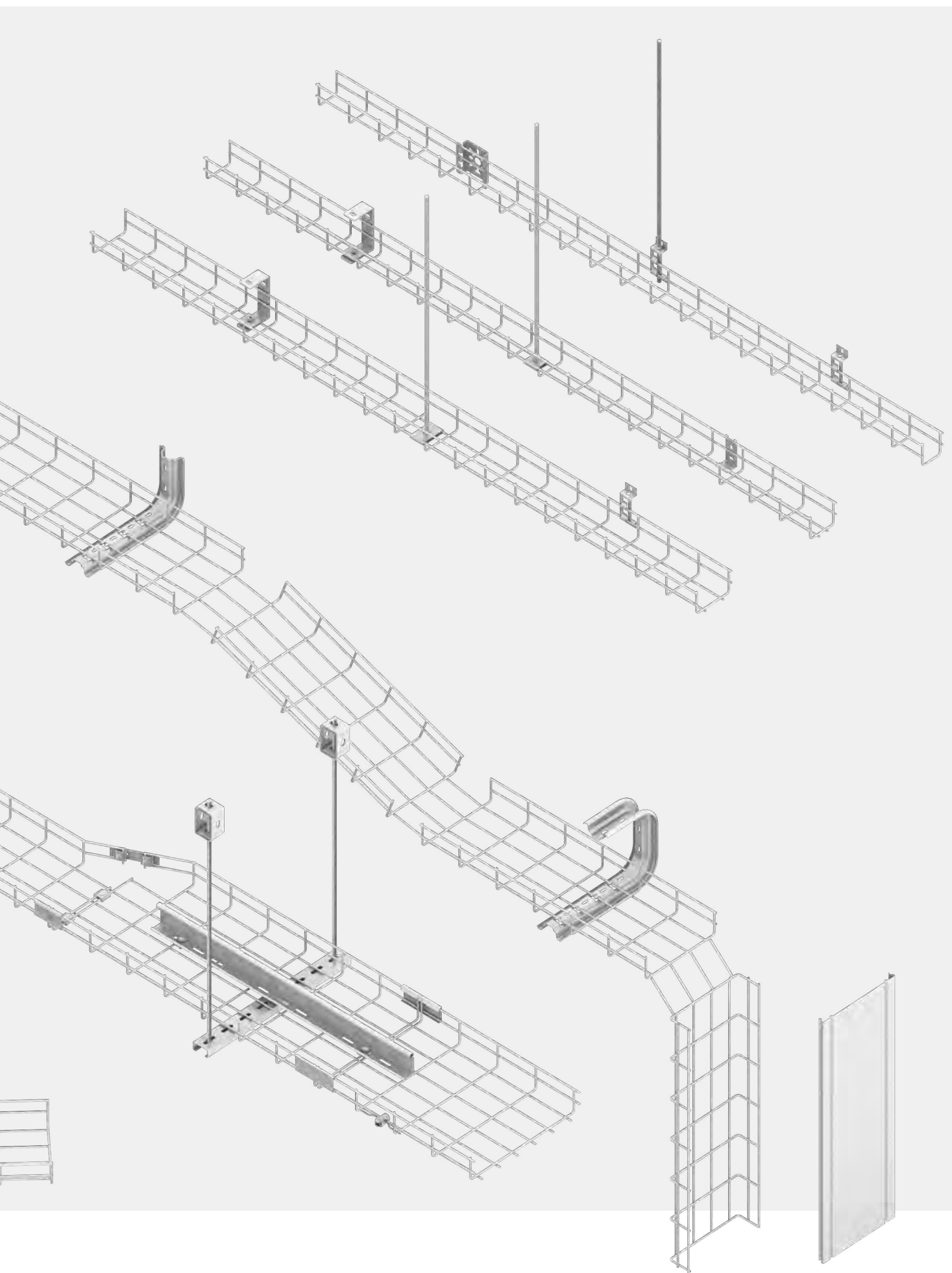
Montajes E90

Wall	Pared	74
Profile	Perfil	75
Trapeze suspension	Suspensión en trapecio	75

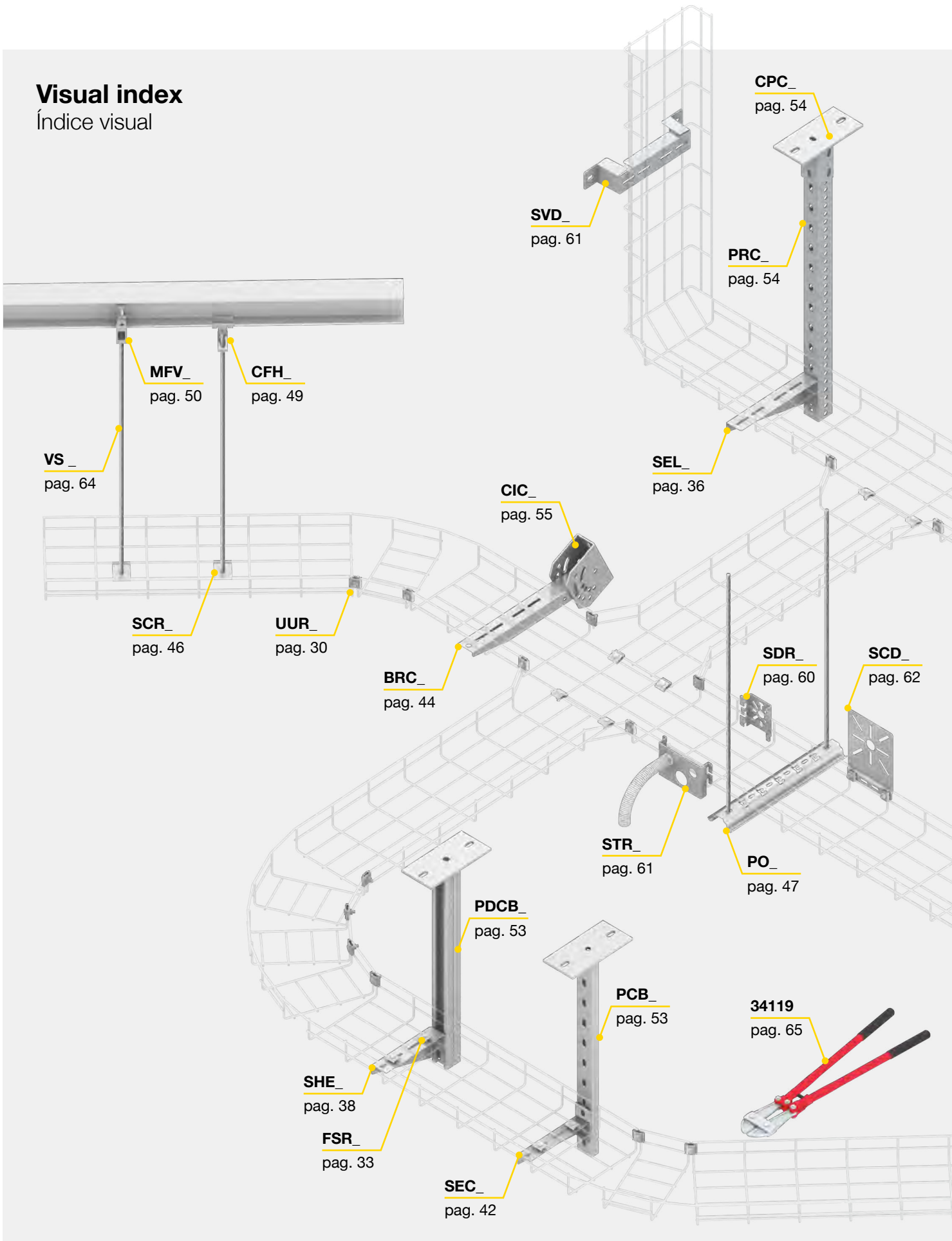
System overview

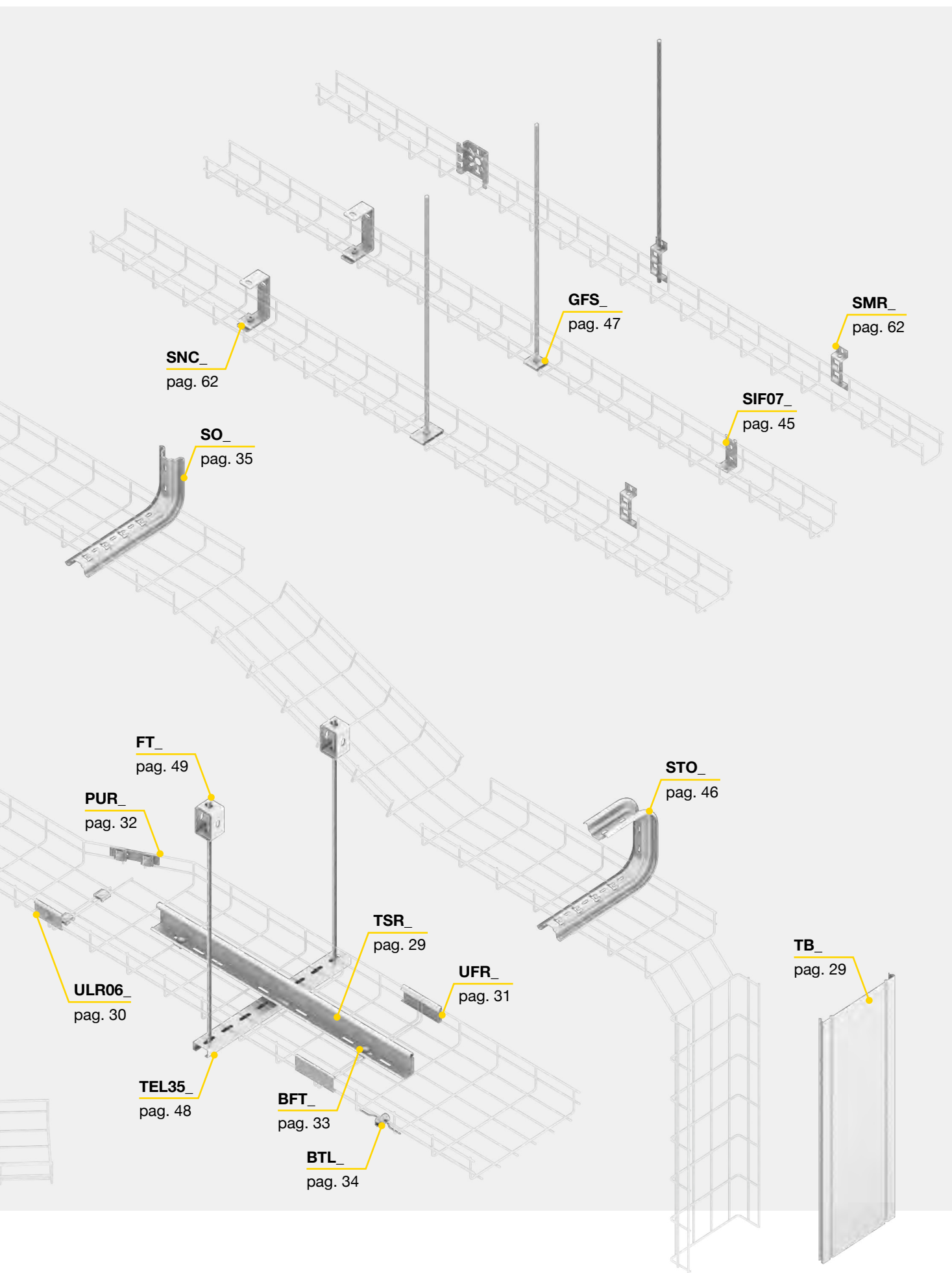
Visión general del sistema





Visual index
Índice visual





Tray side 30

Bandeja ala 30

Electro-welded steel wire-mesh cable tray

Bandeja de rejilla de acero electrosoldada

Length 3m

Longitud 3m



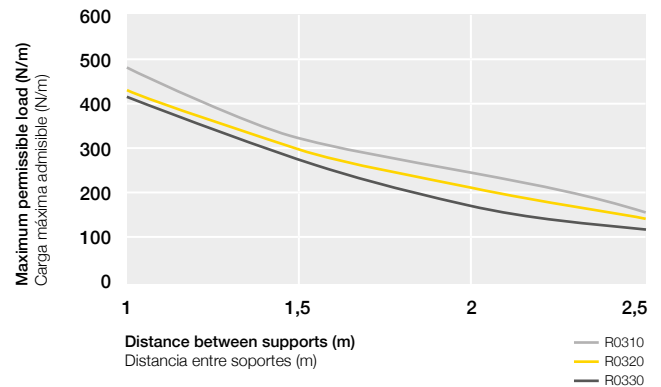
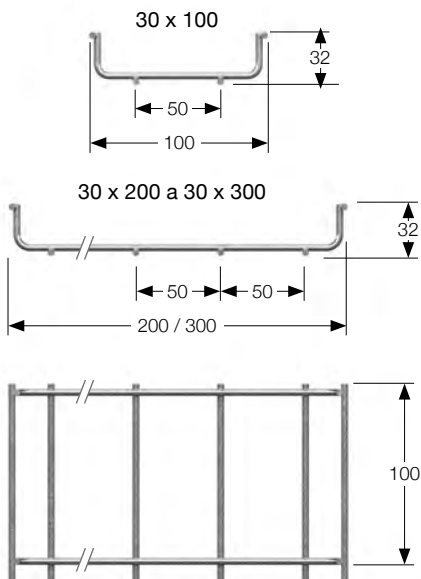
Cable tray sections

Sección bandejas

Declare.



Download technical data
Descargar información técnica



Finishes | Acabados

Reference Referencia				Useful cross section Sección útil / mm ² m pack		
R0310Z3	R0310G*	R0310HR	R0310I**	100	1930	24
R0320Z3	R0320G*	R0320HR	R0320I**	200	4230	18
R0330Z3	R0330G*	R0330HR	R0330I**	300	6530	18

Z3	Ecologic zinc plating Cincado ecológico
G	Hot dip galvanized* Galvanizado en caliente*
HR	High resistant finish Acabado de alta resistencia
I	Stainless steel AISI 304** Acero inoxidable AISI 304**

* Check availability under special request | Comprobar disponibilidad bajo pedido especial
** AISI 316 Stainless steel available under request | Acero inoxidable AISI 316 bajo pedido
All measurements in mm | Dimensiones en mm

Tray side 60

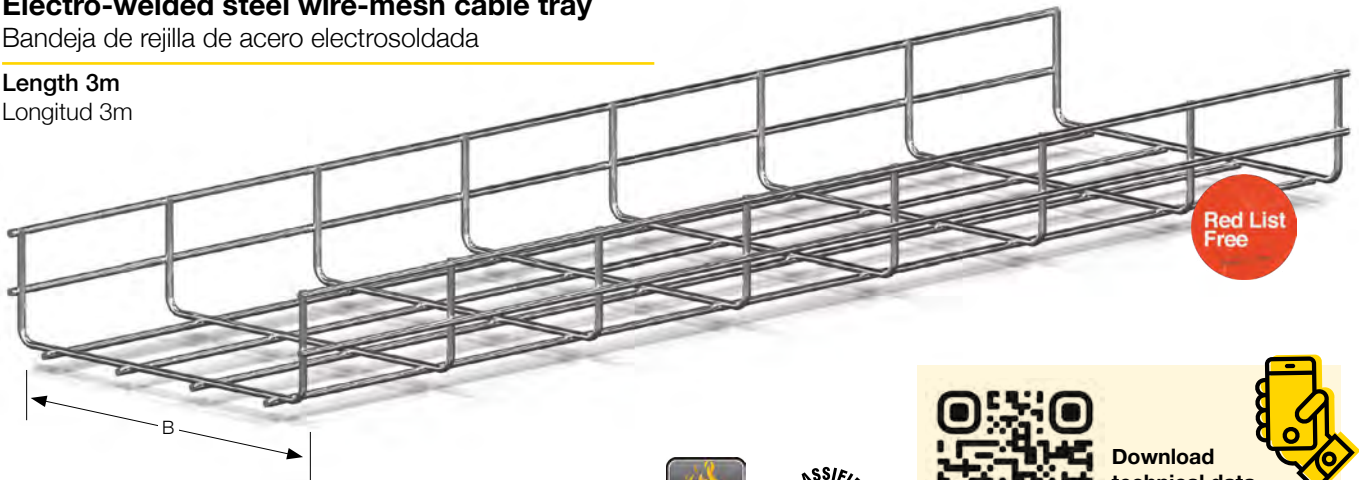
Bandeja ala 60

Electro-welded steel wire-mesh cable tray

Bandeja de rejilla de acero electrosoldada

Length 3m

Longitud 3m



Red List Free

Cable tray sections

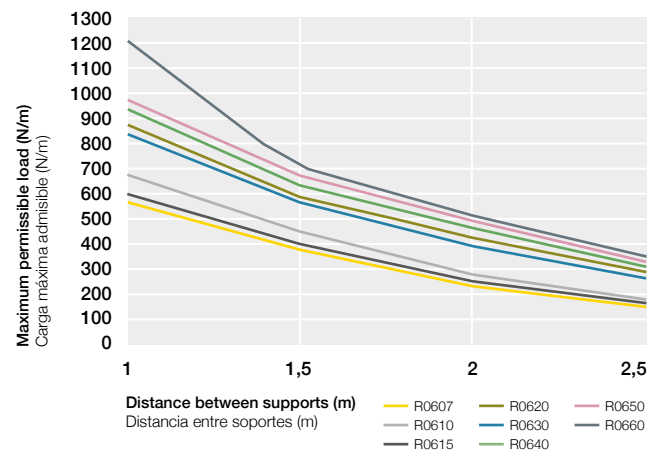
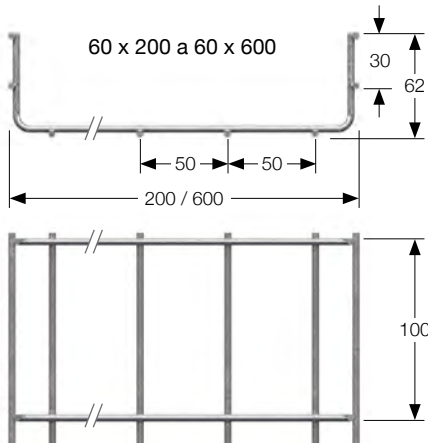
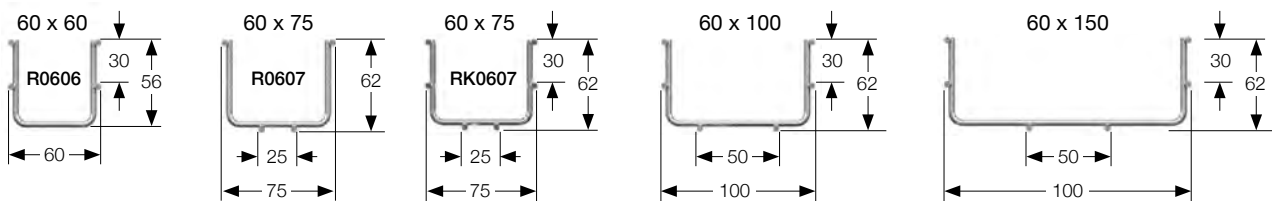
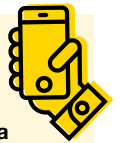
Sección bandejas

Declare.



Download technical data

Descargar información técnica



Finishes | Acabados

Reference Referencia				B	Useful cross section	
					Sección útil / mm ²	m pack
R0606Z3	R0606G*	R0606HR	R0606I**	60	2230	24
R0607Z3	R0607G*	R0607HR	R0607I**	75	2648	24
RK0607Z3	RK0607G*	RK0607HR	RK0607I**	75	2648	24
R0610Z3	R0610G*	R0610HR	R0610I**	100	4390	24
R0615Z3	R0615G*	R0615HR	R0615I**	150	7040	24
R0620Z3	R0620G*	R0620HR	R0620I**	200	9460	12
R0630Z3	R0630G*	R0630HR	R0630I**	300	14660	12
R0640Z3	R0640G*	R0640HR	R0640I**	400	19860	6
R0650Z3	R0650G*	R0650HR	R0650I**	500	25060	6
R0660Z3	R0660G*	R0660HR	R0660I**	600	30260	6

Z3	Ecologic zinc plating Cincado ecológico
G	Hot dip galvanized* Galvanizado en caliente*
HR	High resistant finish Acabado de alta resistencia
I	Stainless steel AISI 304** Acero inoxidable AISI 304**

* Check availability under special request | Comprobar disponibilidad bajo pedido especial

** AISI 316 Stainless steel available under request | Acero inoxidable AISI 316 bajo pedido

All measurements in mm | Dimensiones en mm

INSTAFIX tray side 60

Bandeja INSTAFIX ala 60

**NEW
NOVEDAD**

Self-coupling electro-welded steel wire-mesh cable tray

Bandeja de rejilla de acero electrosoldada enchufable

Length 3m
Longitud 3m

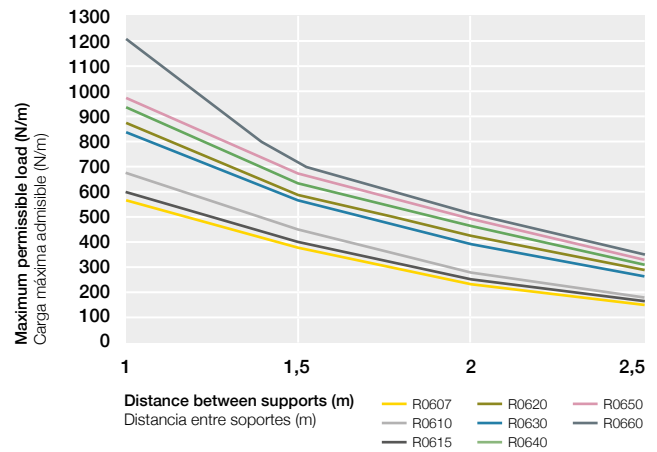
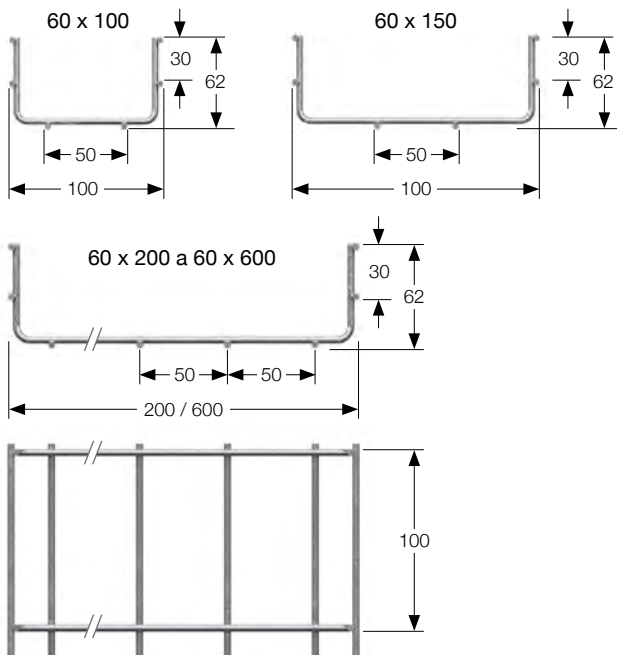
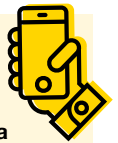


Cable tray sections

Sección bandejas



Download
technical data
Descargar
información técnica



Finishes | Acabados

Reference	Referencia	B	Useful cross section Sección útil / mm ²	m pack
RIF0610Z3	RIF0610HR	100	4390	24
RIF0615Z3	RIF0615HR	150	7040	24
RIF0620Z3	RIF0620HR	200	9460	12
RIF0630Z3	RIF0630HR	300	14660	12
RIF0640Z3	RIF0640HR	400	19860	6
RIF0650Z3	RIF0650HR	500	25060	6
RIF0660Z3	RIF0660HR	600	30260	6

Z3 Ecologic zinc plating | Cincado ecológico

HR High resistant finish | Acabado de alta resistencia

All measurements in mm Dimensiones en mm

Tray side 110

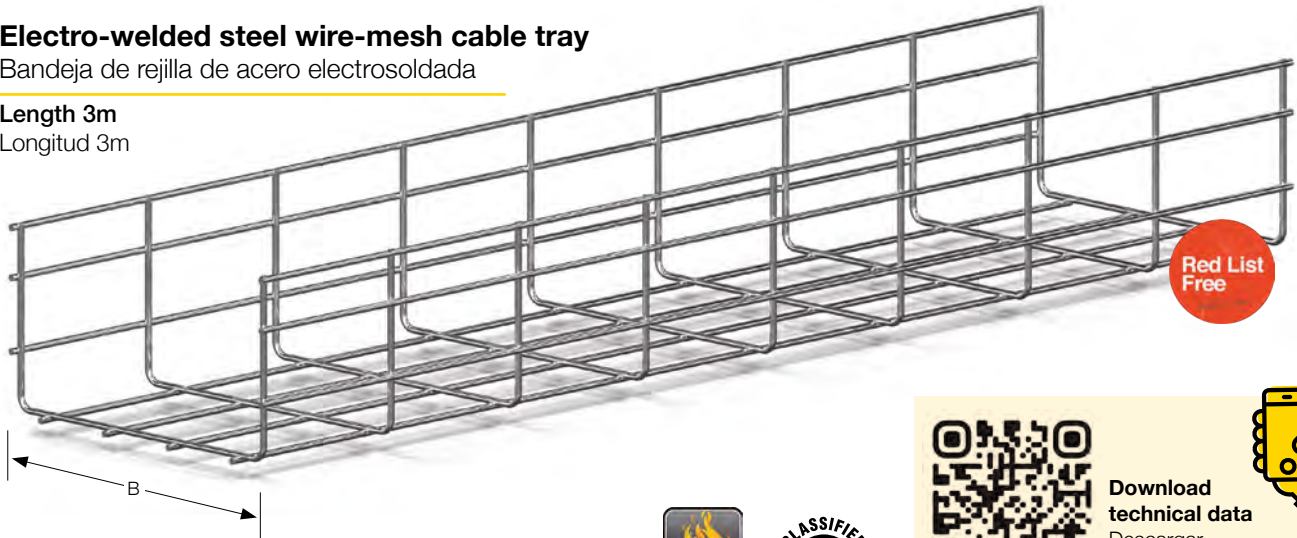
Bandeja ala 110

Electro-welded steel wire-mesh cable tray

Bandeja de rejilla de acero electrosoldada

Length 3m

Longitud 3m



Red List Free

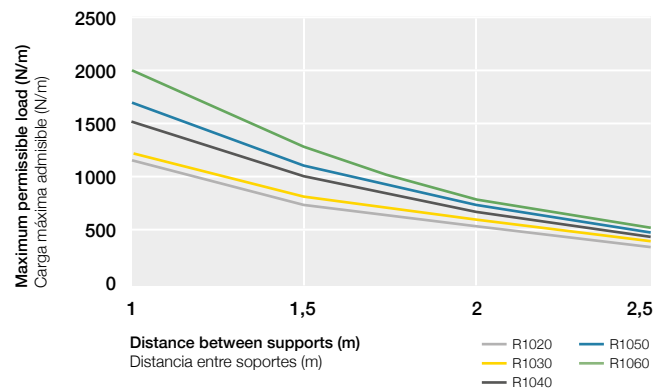
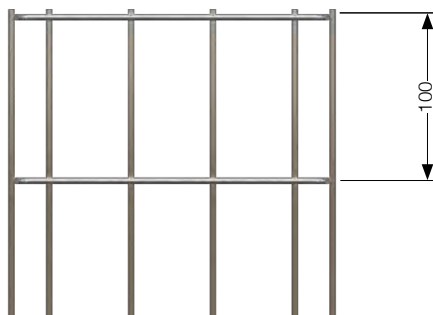
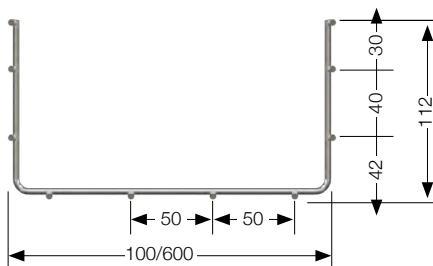
Cable tray sections

Sección bandejas

Declare.



Download technical data
Descargar información técnica



Finishes | Acabados

Reference	Referencia	B	Useful cross section	m pack		
			Sección útil / mm ²			
R1010Z3	R1010G*	R1010HR	R1010I**	100	8460	12
R1020Z3	R1020G*	R1020HR	R1020I**	200	18660	6
R1030Z3	R1030G*	R1030HR	R1030I**	300	28860	6
R1040Z3	R1040G*	R1040HR	R1040I**	400	39060	6
R1050Z3	R1050G*	R1050HR	R1050I**	500	49260	6
R1060Z3	R1060G*	R1060HR	R1060I**	600	59460	6

Z3	Ecologic zinc plating Cincado ecológico
G	Hot dip galvanized* Galvanizado en caliente*
HR	High resistant finish Acabado de alta resistencia
I	Stainless steel AISI 304** Acero inoxidable AISI 304**

* Check availability under special request | Comprobar disponibilidad bajo pedido especial
 ** AISI 316 Stainless steel available under request | Acero inoxidable AISI 316 bajo pedido
 All measurements in mm | Dimensiones en mm

INSTAFIX tray side 110

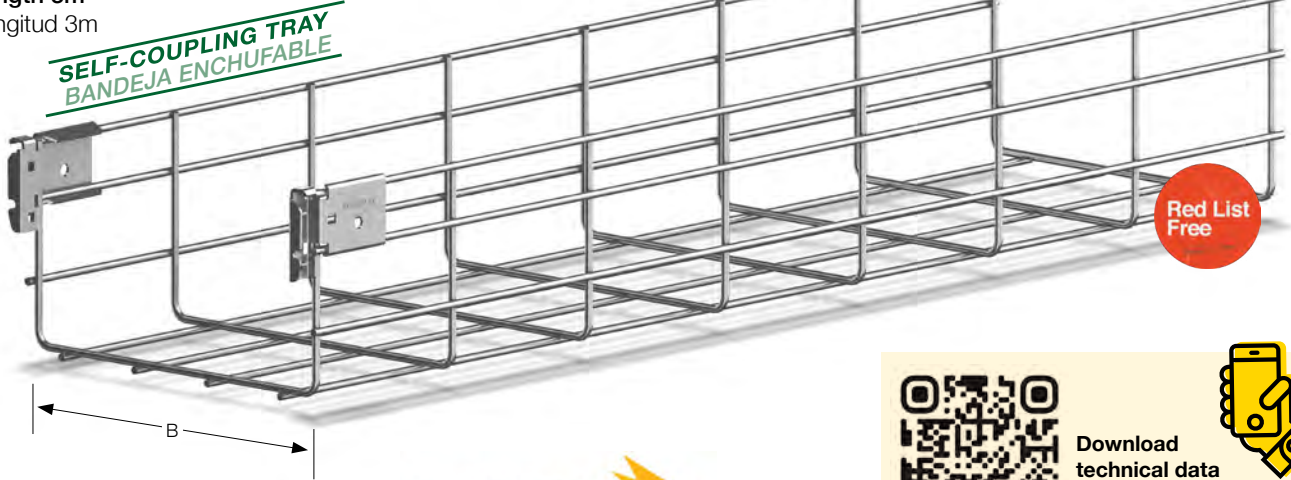
Bandeja INSTAFIX ala 110

**NEW
NOVEDAD**

Self-coupling electro-welded steel wire-mesh cable tray

Bandeja de rejilla de acero electrosoldada enchufable

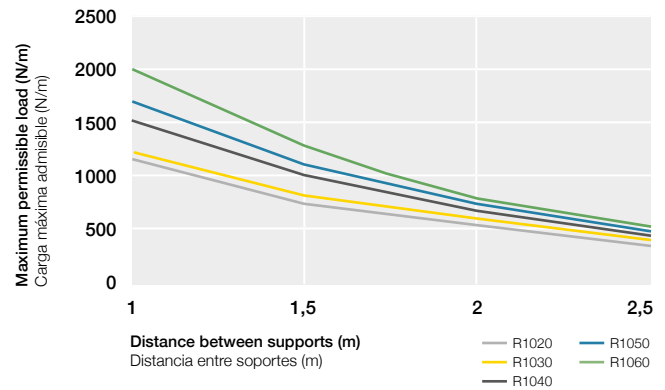
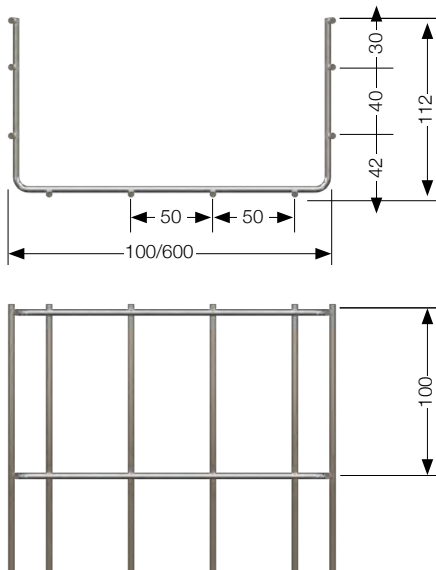
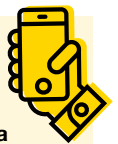
Length 3m
Longitud 3m



Cable tray sections
Sección bandejas



Download
technical data
Descargar
información técnica



Finishes | Acabados

Reference	Referencia	B	Useful cross section Sección útil / mm ²	m pack
RIF1010Z3	RIF1010HR	100	8460	12
RIF1020Z3	RIF1020HR	200	18660	6
RIF1030Z3	RIF1030HR	300	28860	6
RIF1040Z3	RIF1040HR	400	39060	6
RIF1050Z3	RIF1050HR	500	49260	6
RIF1060Z3	RIF1060HR	600	59460	6

Z3	Ecologic zinc plating Cincado ecológico
S	Senzimir galvanized Galvanizado sendzimir
HR	High resistant finish Acabado de alta resistencia
I	Stainless steel Acero inoxidable

All measurements in mm Dimensiones en mm

Accessories and couplers

Accesorios y uniones

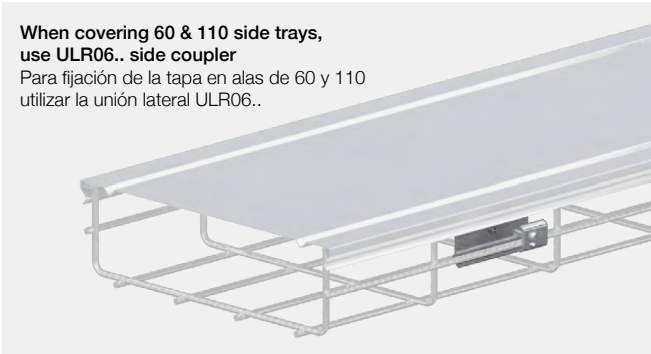
Cable tray cover

Tapa bandeja



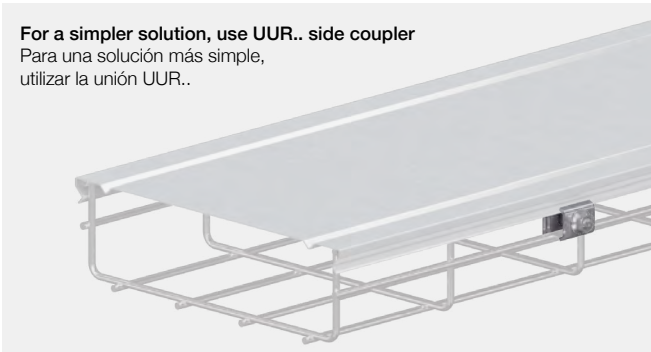
When covering 60 & 110 side trays, use ULR06.. side coupler

Para fijación de la tapa en alas de 60 y 110 utilizar la unión lateral ULR06..



For a simpler solution, use UUR.. side coupler

Para una solución más simple, utilizar la unión UUR..



Reference	Referencia	B	m pack
TB06S	TB06HR TB06I	60	24
TB07S	TB07HR TB07I	75	24
TB10S	TB10HR TB10I	100	24
TB15S	TB15HR TB15I	150	12
TB20S	TB20HR TB20I	200	12
TB30S	TB30HR TB30I	300	6
TB40S	TB40HR TB40I	400	6
TB50S	TB50HR TB50I	500	6
TB60S	TB60HR TB60I	600	6

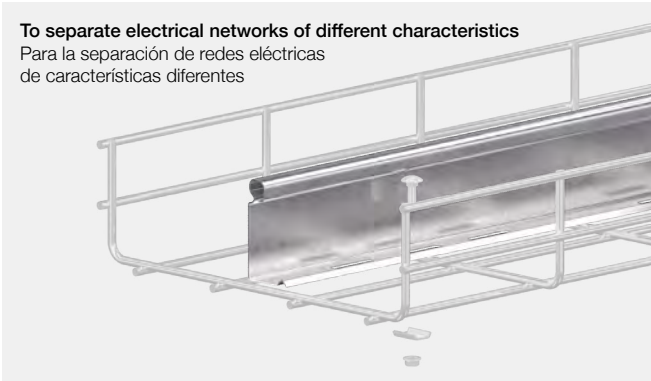
VIAFIL dividing strip

Tabique separador para bandeja VIAFIL

Length 3m Longitud 3m

To separate electrical networks of different characteristics

Para la separación de redes eléctricas de características diferentes



Reference	Referencia	Side Ala	A	m pack
TSR03S*	TSR03HR* TSR03I*	30	23	30
TSR06S	TSR06HR TSR06I*	60	53	30
TSR10S	TSR10HR TSR10I*	110	95	30

Use BFTG clamps for fixation on VIAFIL cable trays.

*Different design from the one shown.

Utilizar bridas BFTG para fijación en bandejas VIAFIL

*Diseño diferente del mostrado

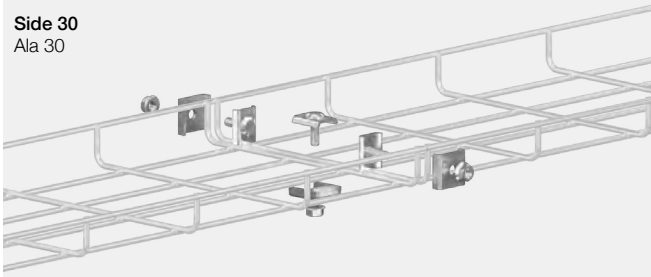
Accessories and couplers

Accesorios y uniones

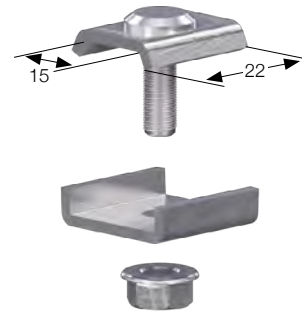
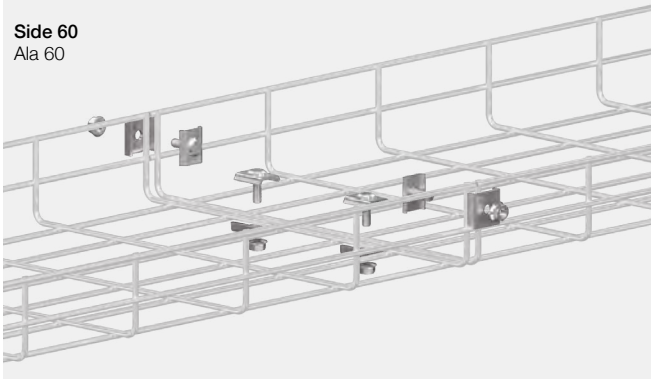
Multipurpose coupler

Unión multiuso

Side 30
Ala 30



Side 60
Ala 60



Reference	Referencia	u pack
UURZ3	UURG	UURI/316
		50

For coupling 2 cable tray lengths side 30 you will need:

- Width 100: 2 pcs. UUR..
- Widths 200-300: 3 pcs UUR..

For coupling 2 cable tray lengths side 60 you will need:

- Widths 60-100-150: 2 pcs. UUR..
- Widths 200-300: 3 pcs UUR..
- Widths 400-500-600: 4 pcs UUR..

Para unir dos tramos de bandeja ALA 30 utilizar:

- Ancho 100: 2 uniones UUR..
- Anchos 200 y 300 3 uniones UUR..

Para unir dos tramos de bandeja ALA 60 utilizar:

- Anchos 60 - 100 y 150: 2 uniones UUR..
- Anchos 200 y 300: 3 uniones UUR..
- Anchos 400 - 500 y 600: 4 uniones UUR..

Side coupler for 60 & 110 mm

Unión lateral alas 60 y 110 mm



Reference	Referencia	u pack
ULR06Z3	ULR06G	ULR06I/316
		50

For coupling 2 cable tray lengths side 60 and 110, you will need:

- Widths 60-100-150: 2 pcs. ULR06..
- Widths 200-300: 2 pcs. ULR06.. + 1 pc. UUR..
- Widths 400-500-600: 2 pcs. ULR06.. + 2 pcs. UUR..

Para unir 2 tramos de bandeja ALAS 60 y 110, utilizar:

- Anchos 60 - 100 - 150: 2 uniones ULR06..
- Anchos 200 - 300: 2 uniones ULR06.. + 1 unión UUR..
- Anchos 400 - 500 - 600: 2 uniones ULR06.. + 2 uniones UUR..

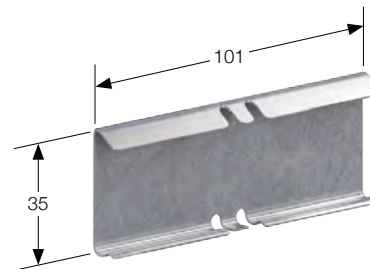
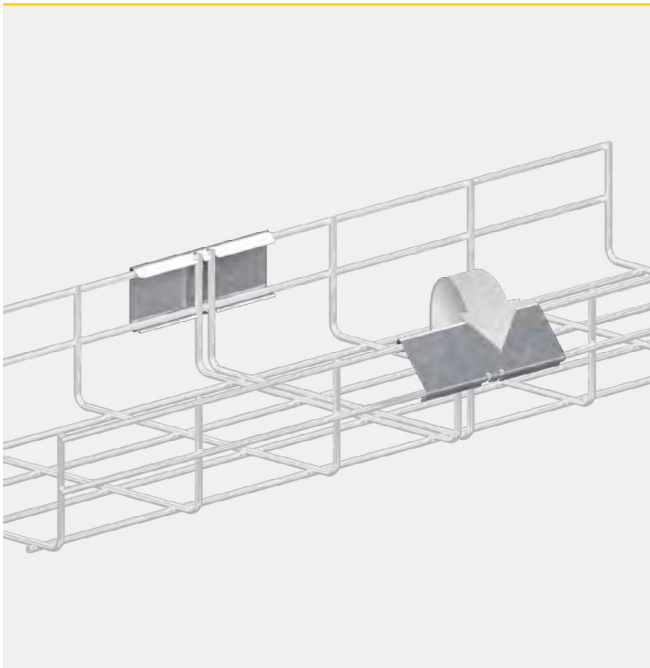
Finishes | Acabados

Z3	Ecologic zinc plating Cincado ecológico	HR	High resistant finish Acabado de alta resistencia
S	Sendzimir galvanized Galvanizado sendzimir	I	Stainless steel Acero inoxidable
G	Hot dip galvanized Galvanizado en caliente	I/316	Stainless steel AISI 316 Acero inoxidable AISI 316

All measurements in mm
Dimensiones en mm

INSTAFIX side coupler

Unión lateral INSTAFIX



Reference	Referencia	u pack
UFRS	UFRHR	UFRI
		10

For coupling 2 cable tray lengths side 60 or 110 you will need:

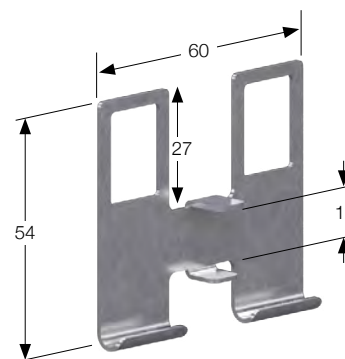
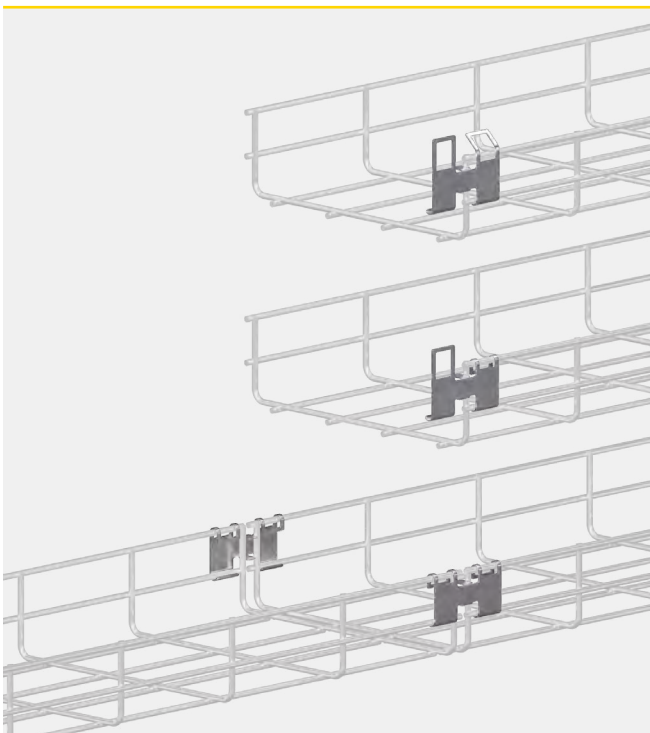
- Widths 60-100-150: 2 UFR.. couplers
- Widths 200-300: 2 UFR.. couplers + 1 UUR.. coupler
- Widths 400-500-600: 2 UFR.. couplers + 2 UUR.. couplers

Para unir 2 tramos de bandeja ALAS 60 y 110mm, utilizar:

- Anchos 60-100-150: 2 uniones UFR..
- Anchos 200-300: 2 uniones UFR.. + 1 unión UUR..
- Anchos 400-500-600: 2 uniones UFR.. + 2 uniones UUR..

INSTAFIX side coupler

Unión lateral plegable INSTAFIX



Reference	Referencia	u pack
ULIFI		50

For coupling 2 cable tray lengths side 60 or 110 you will need:

- Widths 60-100-150: 2 ULIF.. couplers
- Widths 200-300: 2 ULIF.. couplers + 1 UUR.. coupler
- Widths 400-500-600: 2 ULIF.. couplers + 2 UUR.. couplers

Para unir 2 tramos de bandeja ALAS 60 y 110mm, utilizar:

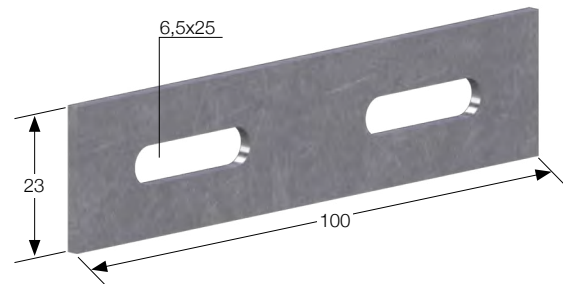
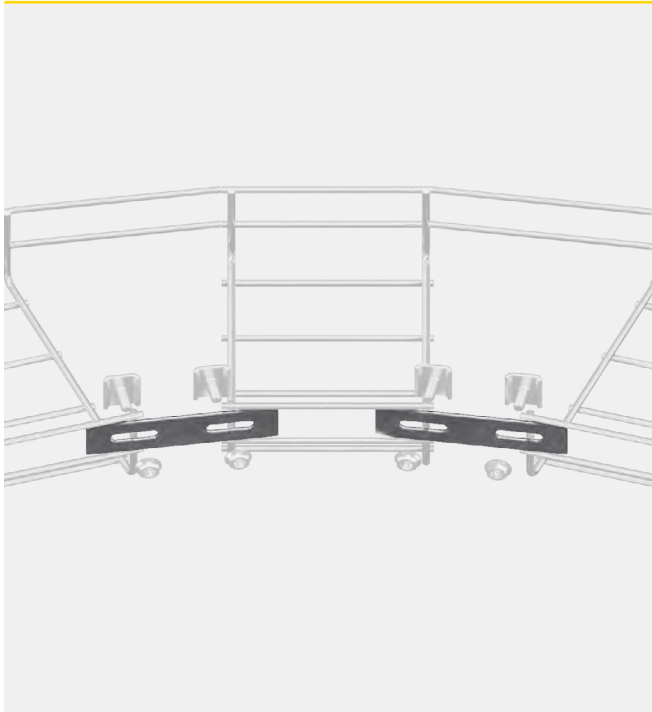
- Anchos 60-100-150: 2 uniones ULIF..
- Anchos 200-300: 2 uniones ULIF.. + 1 unión UUR..
- Anchos 400-500-600: 2 uniones ULIF.. + 2 uniones UUR..

Accessories and couplers

Accesorios y uniones

Multipurpose straight coupler

Pletina de unión multiuso



Reference Referencia

Reference Referencia			u pack
PURS	PURHR	PURI	10

Use 2 FSR.. fixation clamps for each coupler.
Utilizar con 2 bridas de fijación FSR.. para cada unión.



Epoxy trays | Bandejas epoxi



VIAFIL trays and their accessories are also available covered in epoxy-polyester paint. This type of coating allows not only to mimic the installation with the environment, but also to improve resistance to corrosion and certain chemical agents. To order our product with epoxy polyester paint you need to replace the product finish letter with an E and specify the RAL colour that is requested.

Las bandejas VIAFIL y sus accesorios también están disponibles con recubrimiento de pintura epoxi poliéster. Este tipo de acabado permite no sólo mimetizar la instalación con el entorno, sino también mejorar la resistencia a la corrosión y a ciertos agentes químicos. Para pedir nuestro producto con pintura epoxi poliéster hay que sustituir la letra de acabado de producto por una E y especificar el RAL de color concreto que se solicita.

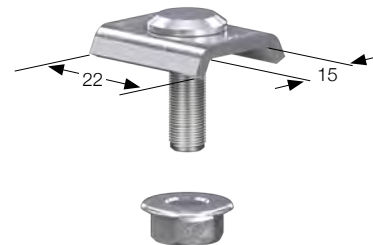
Finishes | Acabados

Z3	Ecologic zinc plating Cincado ecológico	HR	High resistant finish Acabado de alta resistencia
S	Sendzimir galvanized Galvanizado sendzimir	I	Stainless steel Acero inoxidable
G	Hot dip galvanized Galvanizado en caliente	I/316	Stainless steel AISI 316 Acero inoxidable AISI 316

All measurements in mm
Dimensiones en mm

VIAFIL fixation clamp to support

Brida fijación VIAFIL a soporte

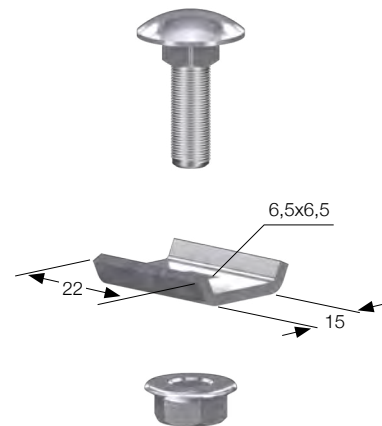


Reference	Referencia	u pack
FSRZ3	FSRG	50
	FSRI/316	

Use 2 for each fixation to support.
Utilizar 2 por cada fijación a soporte.

Dividing strip fixation clamp for VIAFIL

Brida fijación tabique separador VIAFIL



Reference	Referencia	u pack
BFTG		50

Use at least 2 for each dividing strip.
Utilizar como mínimo 2 por cada fijación a soporte.

Accessories and couplers

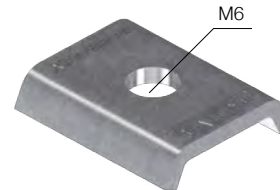
Accesorios y uniones

Generic fixation plate

Placa unión genérica



NEW
NOVEDAD



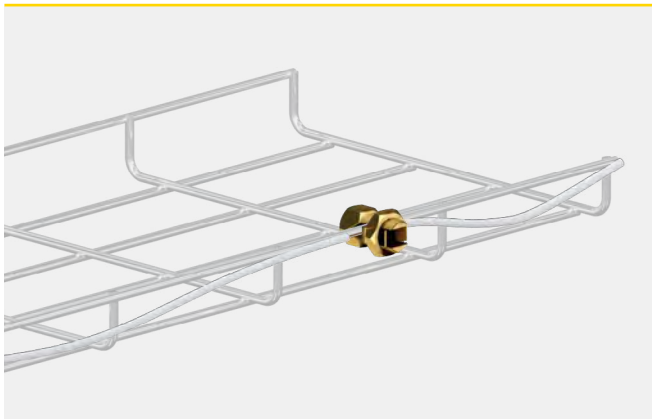
Reference	Referencia	u pack
PUEZ3	PUEG	50

Use with the TR620.. slotted bolt and C6923.6.. lock nut on surfaces thicker than 9mm or when the FSR..'s clamp thread length is not long enough.

Utilizar con tornillo ranurado TR620.. y tuerca dentada C6923.6.. sobre superficies de espesor superior a 9mm o cuando la longitud del tornillo de la fijación FSR.. sea insuficiente.

Grounding clamp for VIAFIL cable tray

Borne de tierra para bandeja VIAFIL



Reference	Cable section	Material	u pack
Referencia	Sección mm ²	Material	
BTL-16	10 to/a 16	brass / latón	100
BTL-25	16 to/a 25	brass / latón	50
BTL-35	25 to/a 35	brass / latón	50
BTL-50	35 to/a 50	brass / latón	20
BTL-95	50 to/a 95	brass / latón	15

Finishes | Acabados

Z3	Ecologic zinc plating Cincado ecológico
S	Sendzimir galvanized Galvanizado sendzimir
G	Hot dip galvanized Galvanizado en caliente
HR	High resistant finish Acabado de alta resistencia

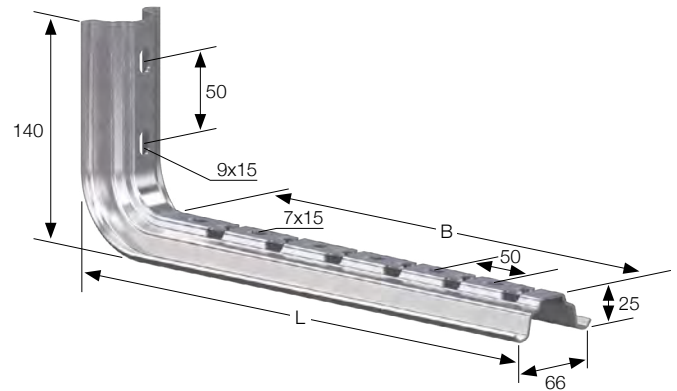
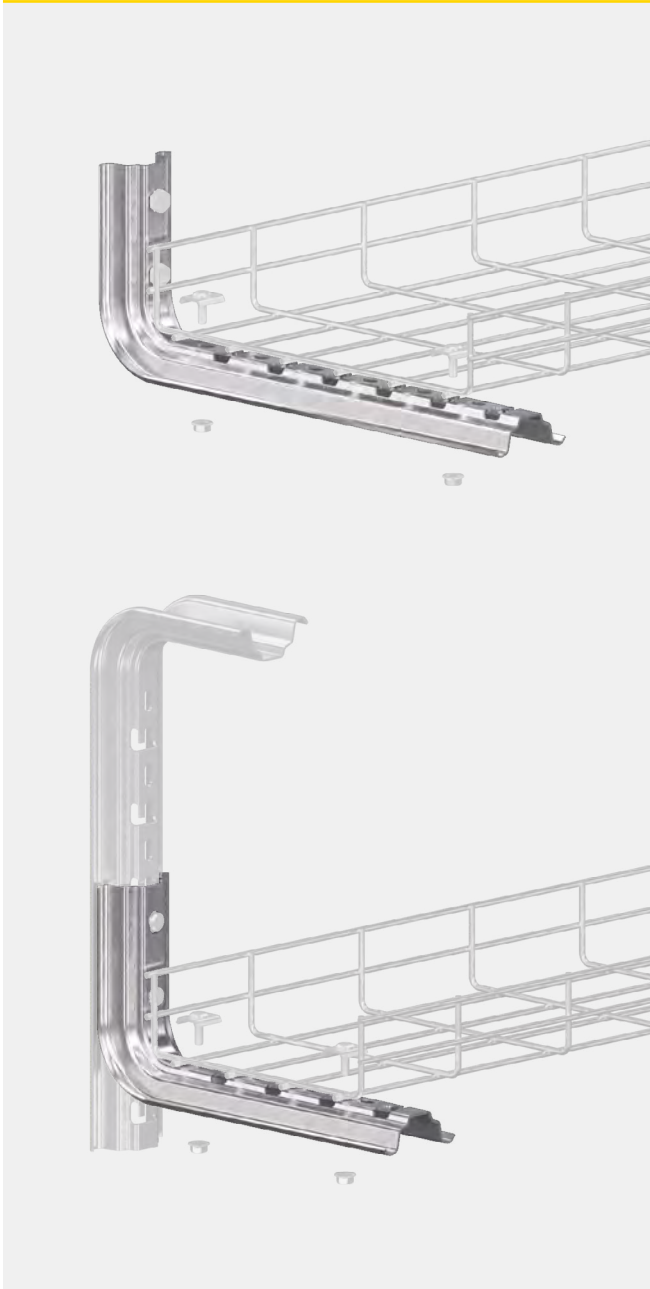
All measurements in mm Dimensiones en mm

Wall supports

Soportes a pared

INSTAFIX Omega support for wall or hanging profile

Soporte Omega INSTAFIX para pared o perfil colgante



Reference	Referencia	Cable tray width			Load		
		Ancho bandeja	B	L	Carga (N)	u pack	
SO10S	SO10G	SO10HR	100	140	165	700	10
SO15S	SO15G	SO15HR	150	190	215	600	10
SO20S	SO20G	SO20HR	200	240	265	550	10
SO30S	SO30G	SO30HR	300	340	365	420	10
SO40S	SO40G	SO40HR	400	440	465	350	10
SO50S	SO50G	SO50HR	500	540	565	320	10
SO60S	SO60G	SO60HR	600	640	665	260	10

For wall fixation, use 2 TSOG shims and suitable anchors.
For fixation to an Omega hanging profile, use 2 TE840G bolts with 2 ARA8G washers, 2 TSOG shims and 2 C6923.8G toothed locknuts.

To fix it to a wall mounted "C" profile, use 2 TE840G bolts with 2 ARA8G washers, 2 TGR8G guided locknuts with retention system and 2 TSOG shims.

Para fijación a pared, utilizar 2 topes TSOG y tacos apropiados.

Para fijación a perfil Omega colgante, utilizar 2 tornillos TE840G con 2 arandelas ARA8G, 2 topes TSOG y 2 tuercas-arandela dentadas C6923.8G.

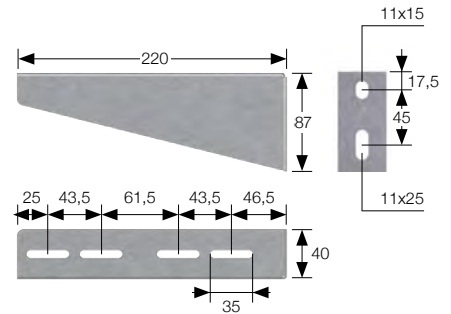
Para fijación a perfil "C" a pared, utilizar 2 tornillos TE840G con 2 arandelas ARA8G, 2 tuercas guía con retenedor TGR8G y 2 topes TSOG.

Wall supports

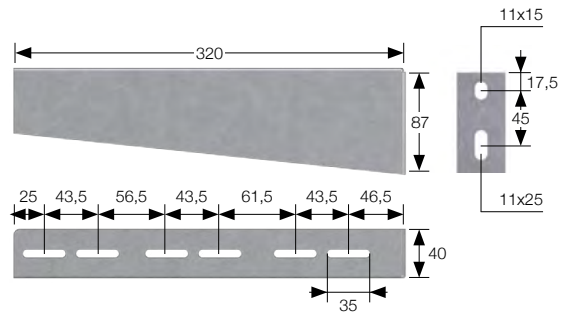
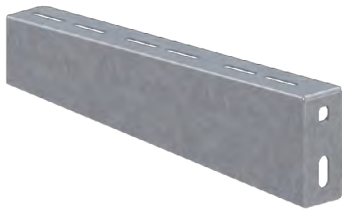
Soportes a pared

Light support for wall or "C" profile

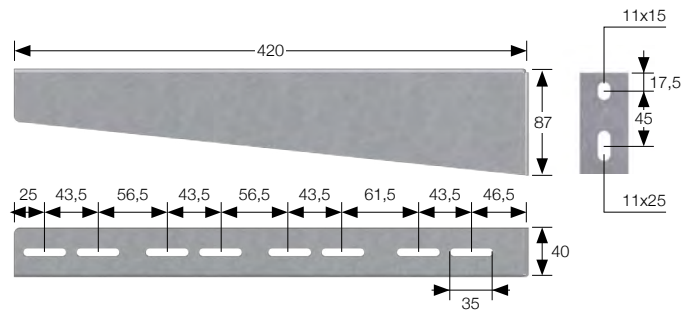
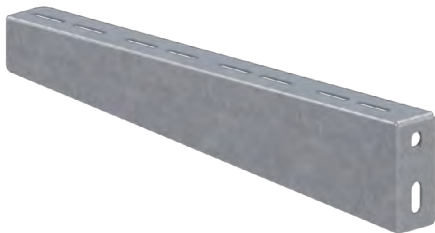
Soporte ligero para pared o perfil "C"



Reference			Cable tray width	Load
Referencia			Ancho bandeja	Carga (N) u pack
SEL20S	SEL20HR	SEL20I	200	600 10



Reference			Cable tray width	Load
Referencia			Ancho bandeja	Carga (N) u pack
SEL30S	SEL30HR	SEL30I	300	700 10



Reference			Cable tray width	Load
Referencia			Ancho bandeja	Carga (N) u pack
SEL40S	SEL40HR	SEL40I	400	750 5

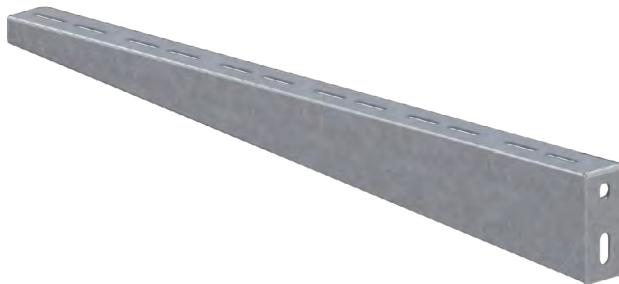
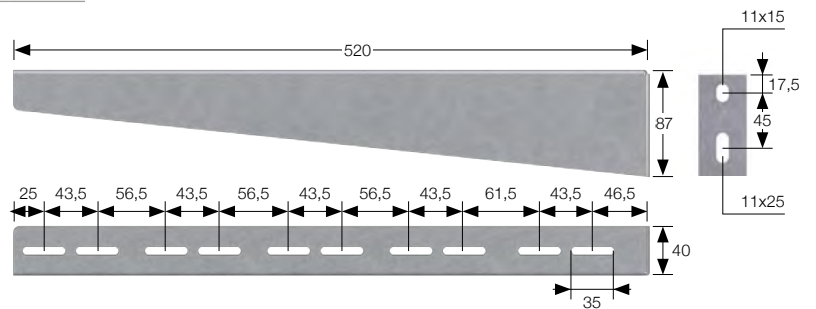
Finishes | Acabados

S	Sendzimir galvanized Galvanizado sendzimir
HR	High resistant finish Acabado de alta resistencia
I	Stainless steel Acero inoxidable

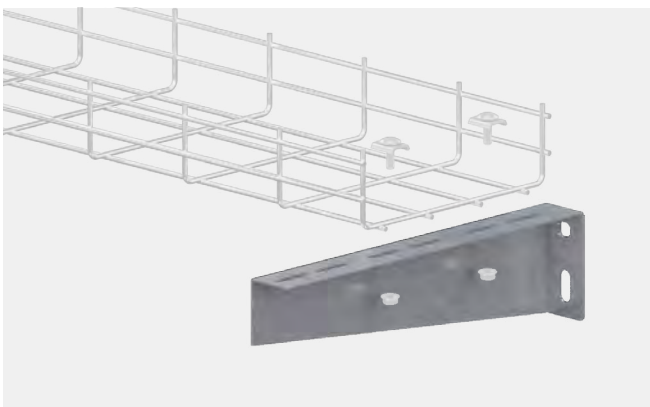
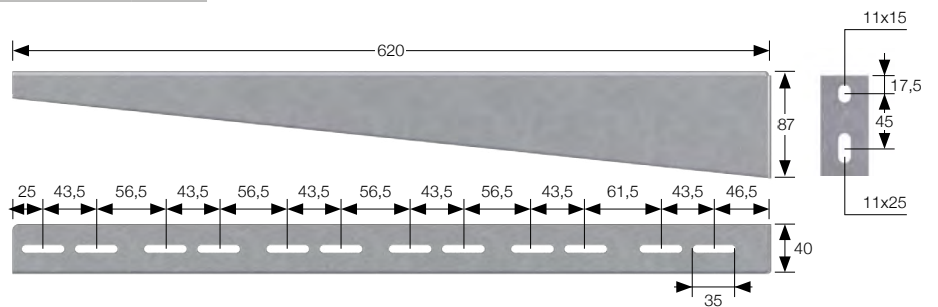
All measurements in mm Dimensiones en mm



Reference		Cable tray width	Load
Referencia		Ancho bandeja	Carga (N) u pack
SEL50S	SEL50HR	SEL50I	500 800 5



Reference		Cable tray width	Load
Referencia		Ancho bandeja	Carga (N) u pack
SEL60S	SEL60HR	SEL60I	600 600 5



For wall fixation, use suitable anchors.
 For fixation to "C" profiles, please refer to the corresponding profile caption.
 Use SHE support for tray sizes 100 and 150mm.
 Para fijación a pared, utilizar tacos adecuados.
 Para fijación a perfiles "C", referirse a la leyenda correspondiente al perfil.
 Utilizar soporte SHE para bandejas de 100 y 150mm.

Wall supports

Soportes a pared

Support for wall or "C" profile

Soporte para pared o perfil "C"



Reference	Cable tray width	Load	
Referencia	Ancho bandeja	A	Carga (N) u pack
SHE10S SHE10I	100	120	420 10



Reference	Cable tray width	Load	
Referencia	Ancho bandeja	A	Carga (N) u pack
SHE15S SHE15I	150	170	630 10



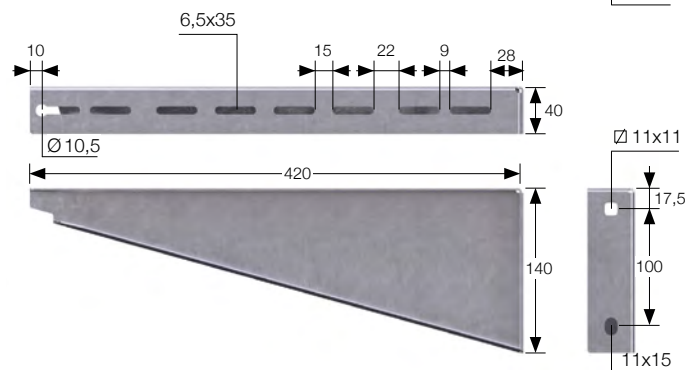
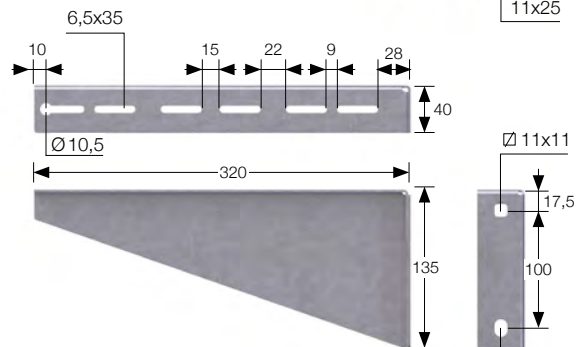
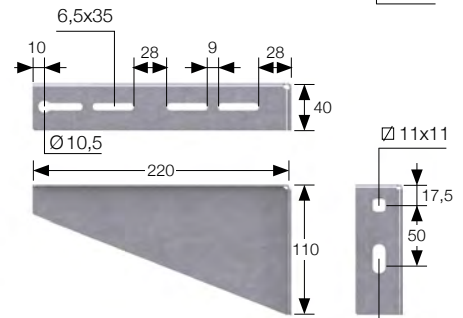
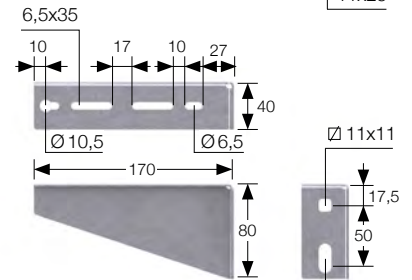
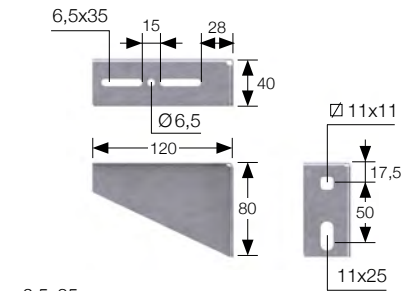
Reference	Cable tray width	Load	
Referencia	Ancho bandeja	A	Carga (N) u pack
SHE20S SHE20I	200	220	1000 10



Reference	Cable tray width	Load	
Referencia	Ancho bandeja	A	Carga (N) u pack
SHE30S SHE30I	300	320	1500 10



Reference	Cable tray width	Load	
Referencia	Ancho bandeja	A	Carga (N) u pack
SHE40S SHE40I	400	420	1900 10



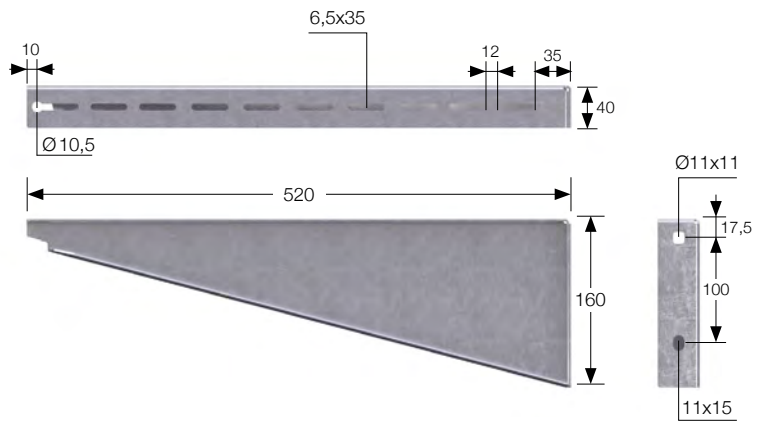
Coatings | Acabados

S	Sendzimir galvanized Galvanizado sendzimir
I	Stainless steel Acero inoxidable

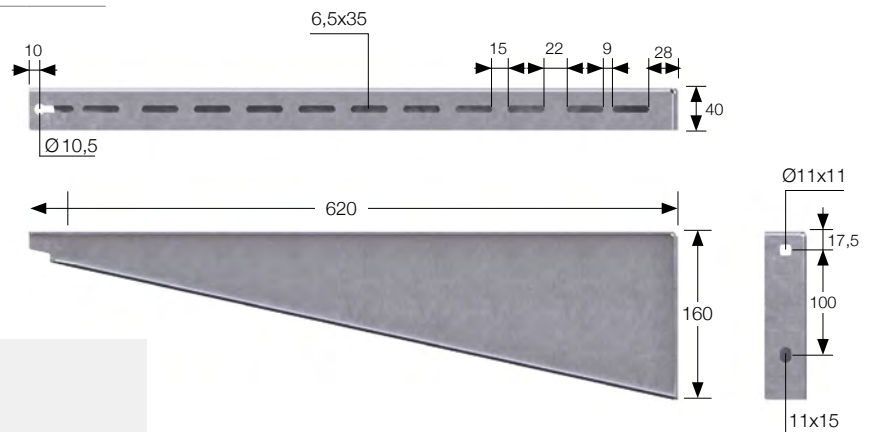
All measurements in mm Dimensiones en mm



Reference	Cable tray width	Load	
Referencia	Ancho bandeja	A	Carga (N) u pack
SHE50S SHE50I	500	520	2700 10



Reference	Cable tray width	Load	
Referencia	Ancho bandeja	A	Carga (N) u pack
SHE60S SHE60I	600	620	2800 10



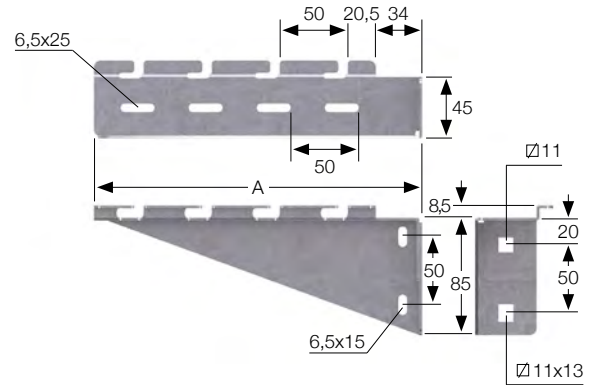
For wall fixation, use suitable anchors
 For fixation to "C" profiles, please refer to the corresponding profile caption.
 Para fijación a pared, utilizar tacos adecuados
 Para fijación a perfiles "C", referirse a la leyenda correspondiente al perfil.

Wall supports

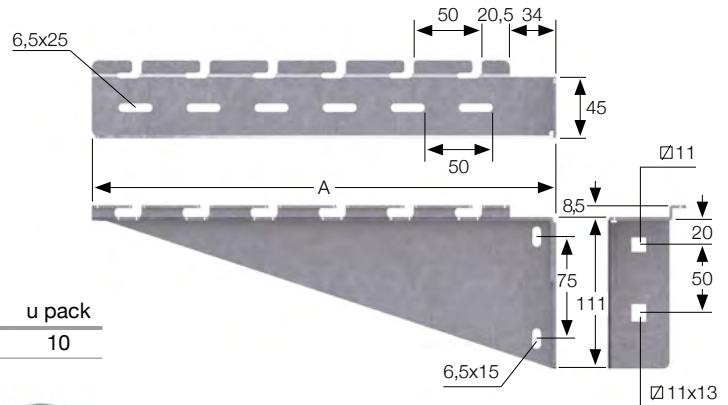
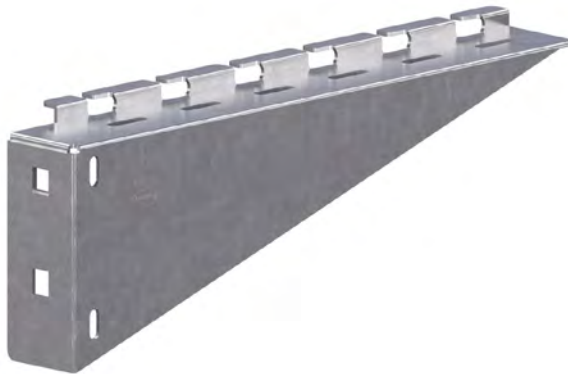
Soportes a pared

INSTAFIX support for wall or "C" profile

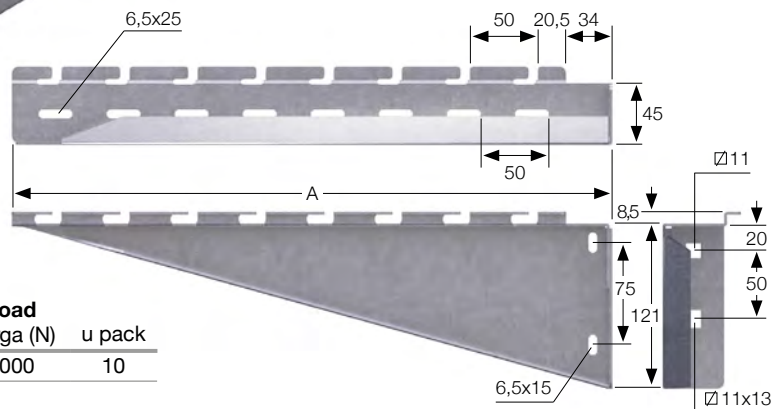
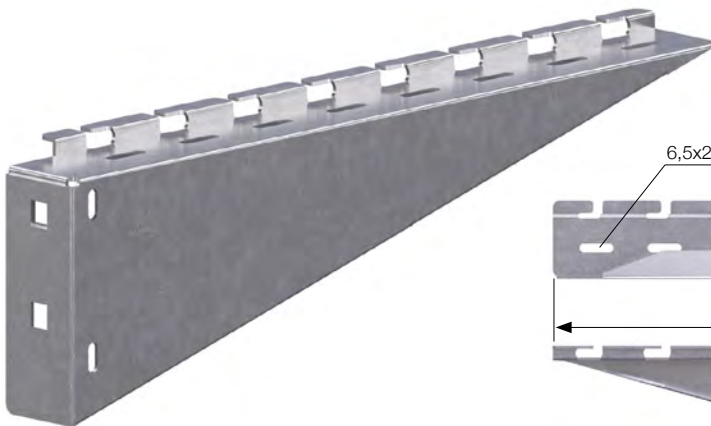
Soporte INSTAFIX para pared o perfil "C"



Reference	Referencia	Cable tray width Ancho bandeja	A	Load Carga (N)	u pack
SSH10S	SSH10I	100	141	1000	10
SSH15S	SSH15I	150	166	1000	10
SSH20S	SSH20I	200	241	1000	10



Reference	Referencia	Cable tray width Ancho bandeja	A	Load Carga (N)	u pack
SSH30S	SSH30I	300	341	1000	10

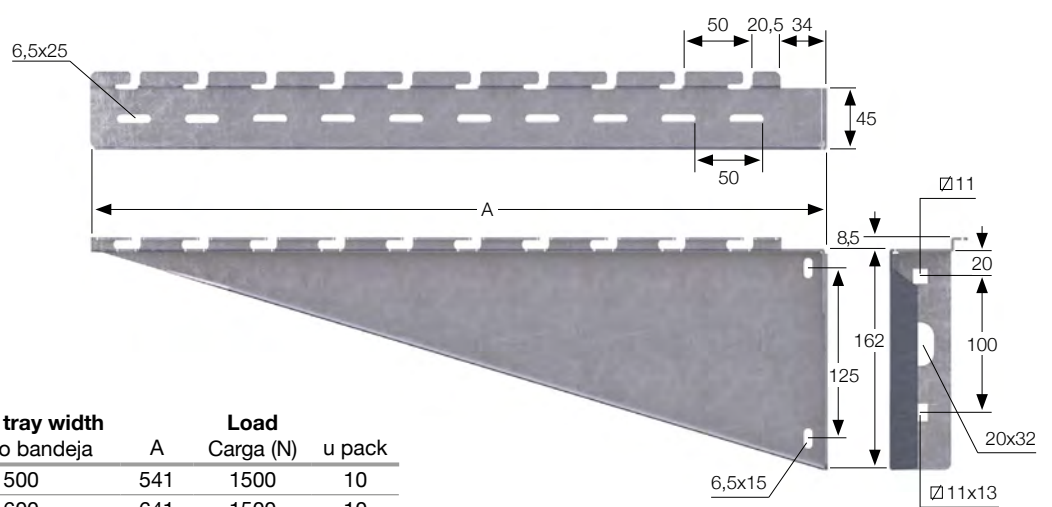
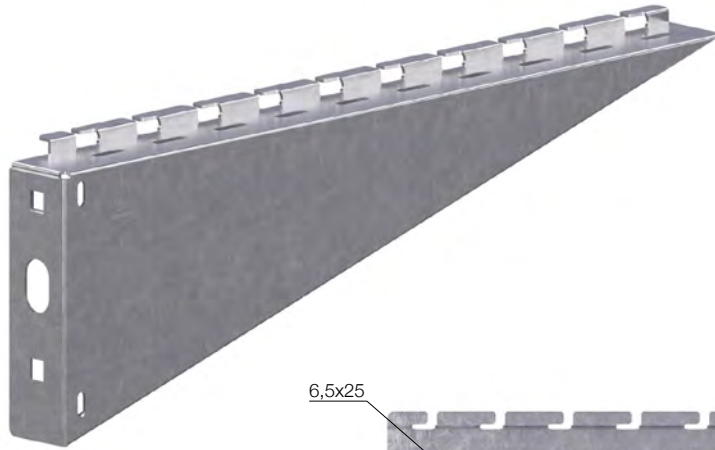


Reference	Referencia	Cable tray width Ancho bandeja	A	Load Carga (N)	u pack
SSH40S	SSH40I	400	441	1000	10

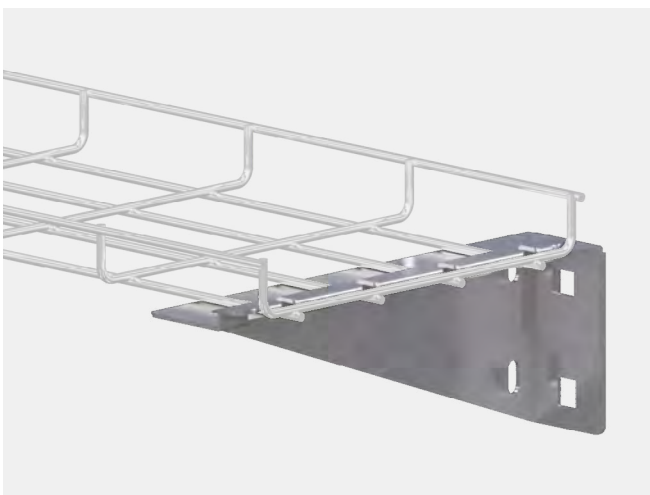
Finishes | Acabados

S	Sendzimir galvanized Galvanizado sendzimir
I	Stainless steel Acero inoxidable

All measurements in mm Dimensiones en mm

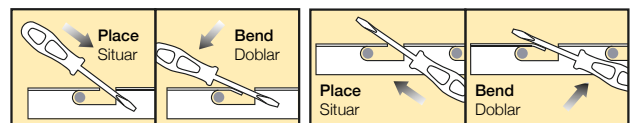


Reference	Referencia	Cable tray width Ancho bandeja	A	Load Carga (N)	u pack
SSH50S	SSH50I	500	541	1500	10
SSH60S	SSH50I	600	641	1500	10



From above Desde arriba

From below Desde abajo



Bend tabs after placing the VIAFIL cable trays

Doblar las aletas después de colocar la bandejas VIAFIL

For wall fixation, use suitable anchors

For fixation to "C" profiles, please refer to the corresponding profile caption.

Para fijación a pared, utilizar tacos adecuados

Para fijación a perfiles "C", referirse a la leyenda correspondiente al perfil.

Wall supports

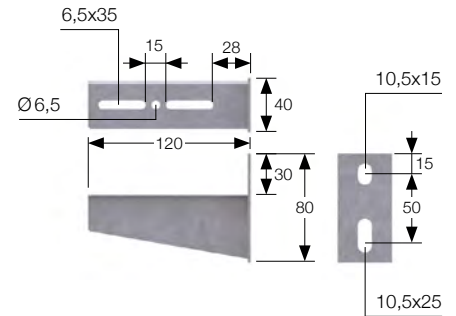
Soportes a pared

Compact support for wall or "C" profile

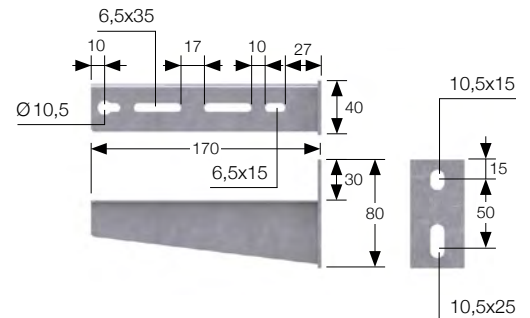
Soporte compacto para pared o perfil "C"



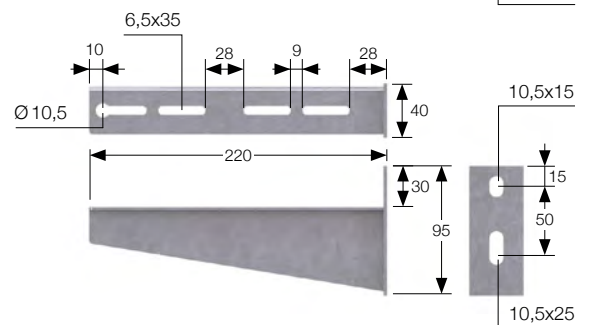
Reference	Cable tray width	Load	
Referencia	Ancho bandeja	Carga (N)	u pack
SEC10G	100	420	4



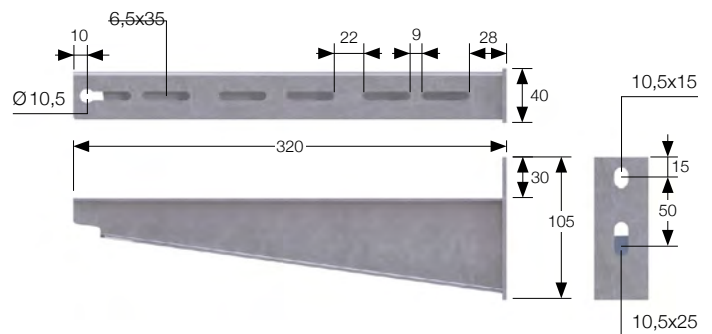
Reference	Cable tray width	Load	
Referencia	Ancho bandeja	Carga (N)	u pack
SEC15G	150	630	4



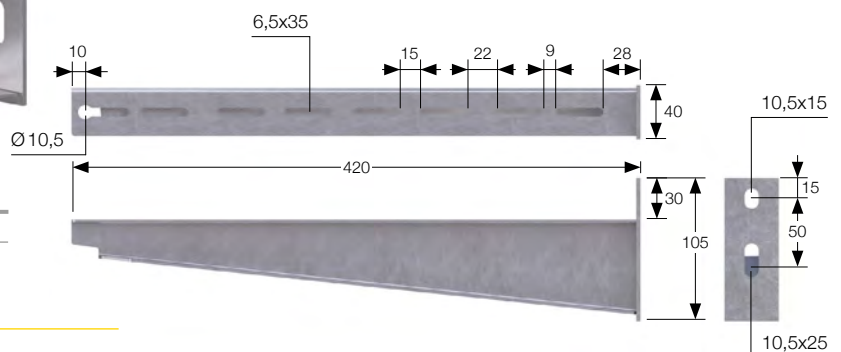
Reference	Cable tray width	Load	
Referencia	Ancho bandeja	Carga (N)	u pack
SEC20G	200	1400	4



Reference	Cable tray width	Load	
Referencia	Ancho bandeja	Carga (N)	u pack
SEC30G	300	1900	4



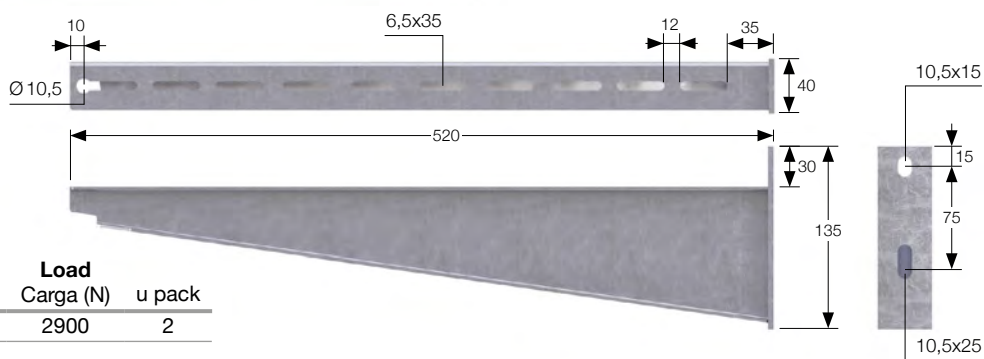
Reference	Cable tray width	Load	
Referencia	Ancho bandeja	Carga (N)	u pack
SEC40G	400	2400	2



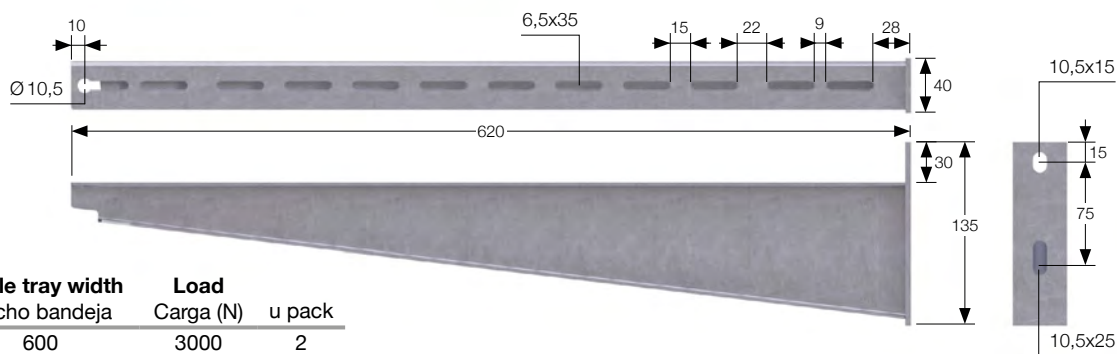
Finishes | Acabados

G Hot dip galvanized | Galvanizado en caliente

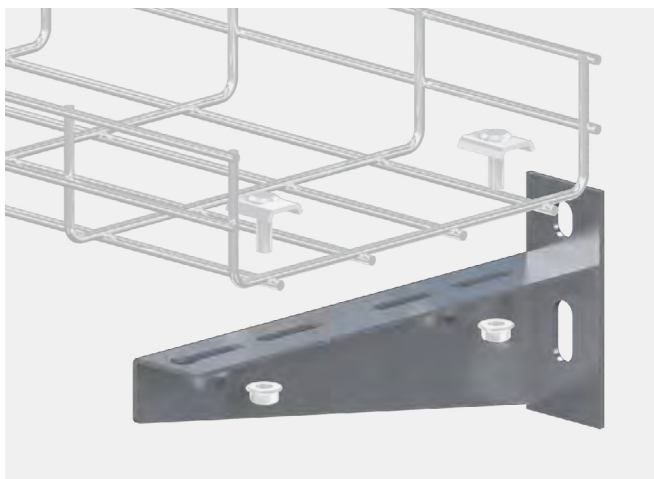
All measurements in mm Dimensiones en mm



Reference	Cable tray width	Load	
Referencia	Ancho bandeja	Carga (N)	u pack
SEC50G	500	2900	2



Reference	Cable tray width	Load	
Referencia	Ancho bandeja	Carga (N)	u pack
SEC60G	600	3000	2



For wall fixation, use suitable anchors
 For fixation to "C" profiles, please refer to the corresponding profile caption.
 Para fijación a pared, utilizar tacos adecuados
 Para fijación a perfiles "C", referirse a la leyenda correspondiente al perfil.

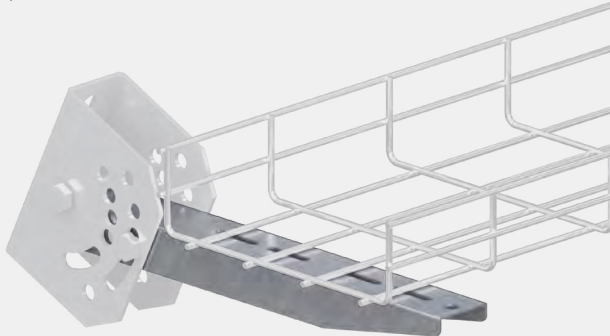
Wall supports

Soportes a pared

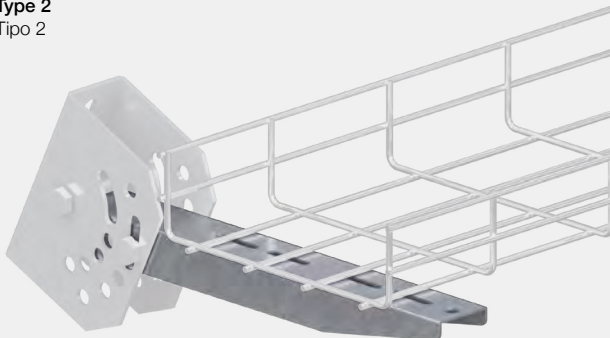
Tilting support for CIC head plate

Soporte inclinable para cabezal CIC

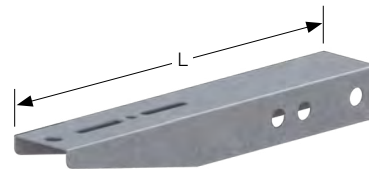
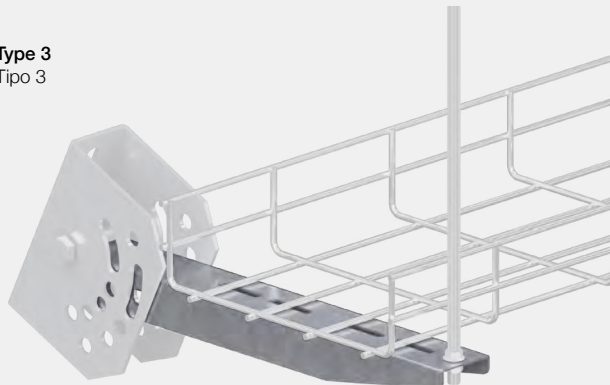
Type 1
Tipo 1



Type 2
Tipo 2



Type 3
Tipo 3



Reference		L	Load Carga (N)			u pack
Referencia	Type 1 Tipo 1		Type 2 Tipo 2	Type 3 Tipo 3		
BRC10S	BRC10HR	238	405	405	405	10
BRC15S	BRC15HR	288	609	609	609	10
BRC20S	BRC20HR	338	543	814	814	10
BRC30S	BRC30HR	438	436	1222	1222	10
BRC40S	BRC40HR	538	364	1627	1627	10
BRC50S*	BRC50HR*	650	-	-	2036	10
BRC60S*	BRC60HR*	750	-	-	2444	10

* PRC profile design

* Diseño perfil PRC

Type 1: For predefined configurations with angles of 0°, 15°, 20°, 25°, 30°, 40°, 45° and 60° use 2 TE1070G bolts with C6923.10G toothed lock nuts.

Type 2: For configurations on mounting holes with angles from -2° to 60° use 1 TE1070G bolt with a C6923.10G lock nut as an axis, plus 2 TCA1020G bolts on the mounting holes (with the lock nuts facing outwards).

Type 3: For configurations with an axis and threaded rod on the support tip, with angles from -2° to 60° use 1 TE1070G bolt with a C6923.10G lock nut as an axis, plus 1 VS10Z3 threaded rod and 2 C6923.10G lock nuts.

Tipo 1: Para configuraciones predefinidas con ángulos de -2°, 15°, 20°, 25°, 30°, 40°, 45° y 60°, utilizar 2 tornillos TE1070G con tuercas C6923.10G

Tipo 2: Para configuraciones en colisos con ángulos de -2°, hasta 60°, utilizar 1 tornillo TE1070G como eje con 1 tuerca C6923.10G, juntamente con 2 tornillos TCA1020G en los colisos (con las tuercas orientadas hacia fueradel cabezal).

Tipo 3: Para configuraciones en colisos con un eje y varilla roscada en el extremo, con ángulos de -2°, hasta 60°, utilizar 1 tornillo TE1070G como eje con 1 tuerca C6923.10G, juntamente con 1 varilla VS10Z3 y dos tuercas C6923.10G.

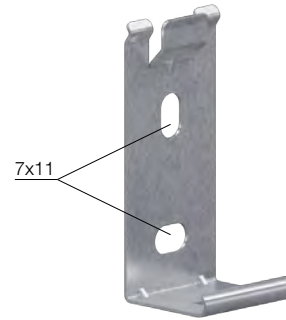
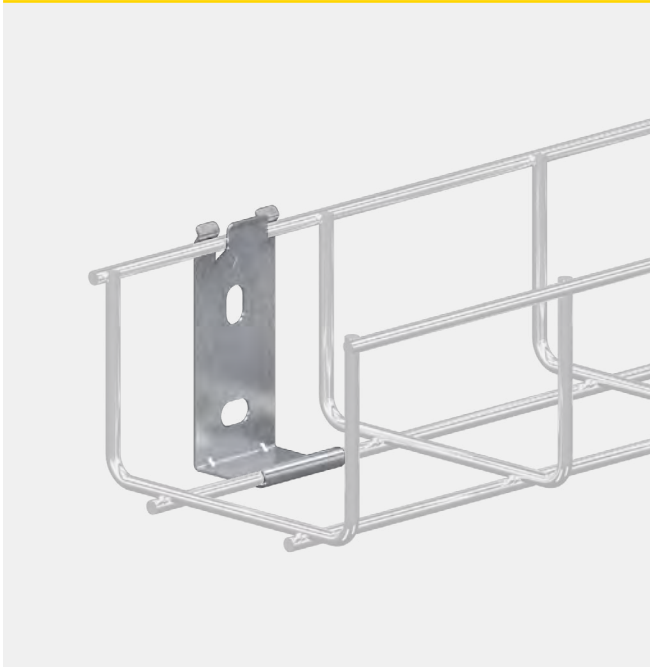
Finishes | Acabados

S	Sendzimir galvanized Galvanizado sendzimir
HR	High resistant finish Acabado de alta resistencia
I	Stainless steel Acero inoxidable

All measurements in mm Dimensiones en mm

INSTAFIX support for VIAFIL 60 x 75

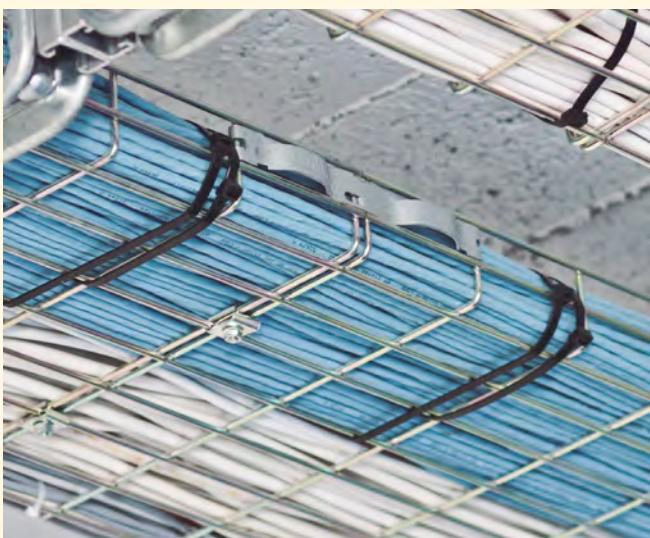
Soporte INSTAFIX para VIAFIL 60 x 75



Reference	Referencia	u pack
SIF07S	SIF07I	30



BRIDEX cable ties | Bridas BRIDEX



We have a complete range of BRIDEX cable ties for fixing cable assemblies to our trays. This allows them to be grouped, sorted and prevented from falling when cables are run into sections of vertical travel.

Disponemos de una completa gama de bridas BRIDEX para la fijación de conjuntos de cables a nuestras bandejas. Esto permite agruparlos, ordenarlos y evitar su caída en tramos de recorrido vertical.

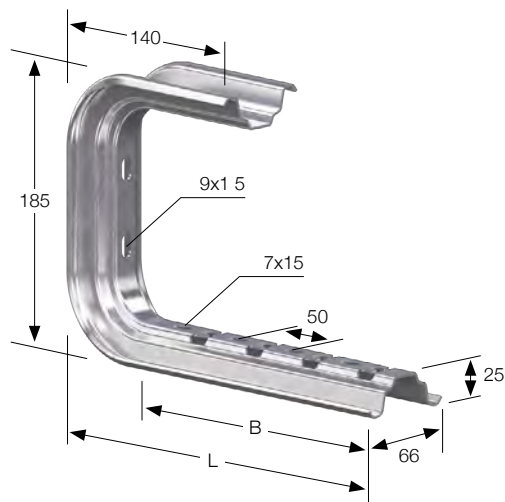


Ceiling supports

Soportes a techo

INSTAFIX Omega ceiling support

Soporte Omega INSTAFIX para techo

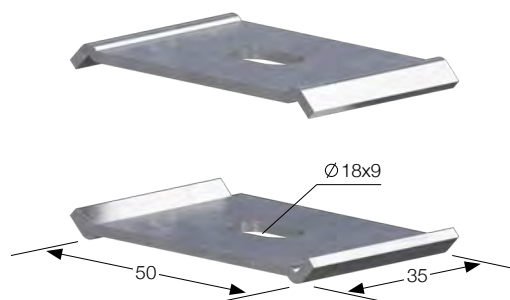


Reference	Referencia	Cable tray width Ancho bandeja	B	L	Load Carga (N)	u pack
STO10S	STO10HR	100	140	165	320	1
STO15S	STO15HR	150	190	215	400	1
STO20S	STO20HR	200	240	265	440	1
STO30S	STO30HR	300	340	365	340	1
STO40S	STO40HR	400	440	465	180	1

For ceiling fixation, use TSOG shim.
Para la fijación a techo, utilizar topes TSOG.

Central suspension clamp for VIAFIL

Soporte central para VIAFIL



Reference	Referencia	u pack
SCRZ3	SCRG	50
	SCRI/316	

Use 2 pieces for each suspension with VS8.. rod and C6923.8.. lock nuts
only for widths 100-150-200 with light and equilibrated load.
Utilizar 2 piezas para cada suspensión con varilla VS8.. y tuercas C6923.8..
sólo en anchos 100-150-200 con cargas ligeras y equilibradas.

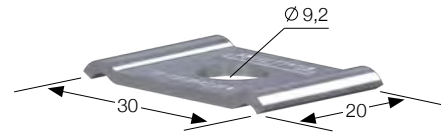
Finishes | Acabados

Z3	Ecologic zinc plating Cincado ecológico	HR	High resistant finish Acabado de alta resistencia
S	Sendzimir galvanized Galvanizado sendzimir	I	Stainless steel Acero inoxidable
G	Hot dip galvanized Galvanizado en caliente	I/316	Stainless steel AISI 316 Acero inoxidable AISI 316

All measurements in mm
Dimensiones en mm

60x75 VIAFIL central suspension and fixation clamp plate

Soporte central y placa fijación VIAFIL 60x75

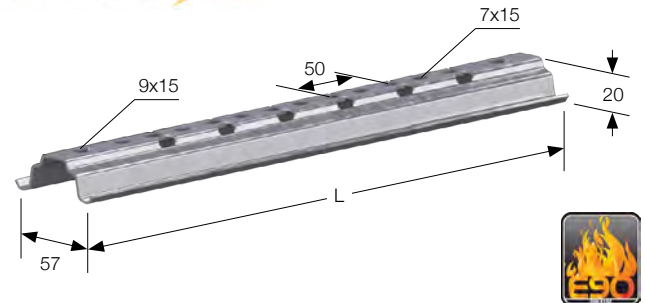


Reference	Referencia		u pack
GFSZ3	GFSG	GFSI	50

Use 2 pieces for each suspension with 1 VS8.. threaded rod and 2 C6923.8.. lock nuts. To fix with SNC.. supports or others use 1 piece with 1 TCA612.. bolt with lock nut. It can also be used to fix the R0607.. cable tray directly over a flat surface.
 Utilizar 2 piezas para cada suspensión con 1 varilla roscada VS8.. y con tuercas C6923.8.. Para fijar con soporte SNC.. u otros utilizar 1 pieza con 1 tornillo con tuerca arandela dentada TCA612..
 Puede ser utilizada para fijar la R0607 directamente sobre una superficie lisa.

INSTAFIX Omega support for trapeze suspension

Soporte Omega INSTAFIX para suspensión en trapecio



Reference	Referencia	Cable tray width Ancho bandeja	L	u pack
PO20S	PO20HR	200	300	10
PO30S	PO30HR	300	400	10
PO40S	PO40HR	400	500	10
PO50S	PO50HR	500	600	10
PO60S	PO60HR	600	700	10
PO200S	PO200HR	-	2000	4 (8m)

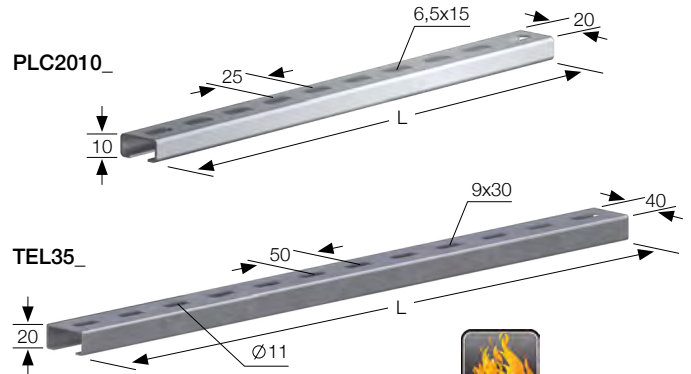
Use with 2 VS8Z3 hanging rods.
 Utilizar 2 varillas de suspensión VS8Z3.

Ceiling supports

Soportes a techo

Telerail support for trapeze suspension

Soporte telerail para suspensión en trapecio



Only TEL35..
Sólo TEL35..

Reference	Referencia	L	m pack
PLC2010S	PLC2010HR	2000	12
TEL35S	TEL35HR	2000	8

For TEL35.., use 2 VS8.. threaded rods and 4 C6923.8.. lock nuts.

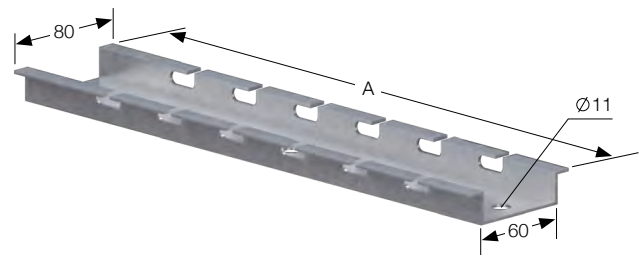
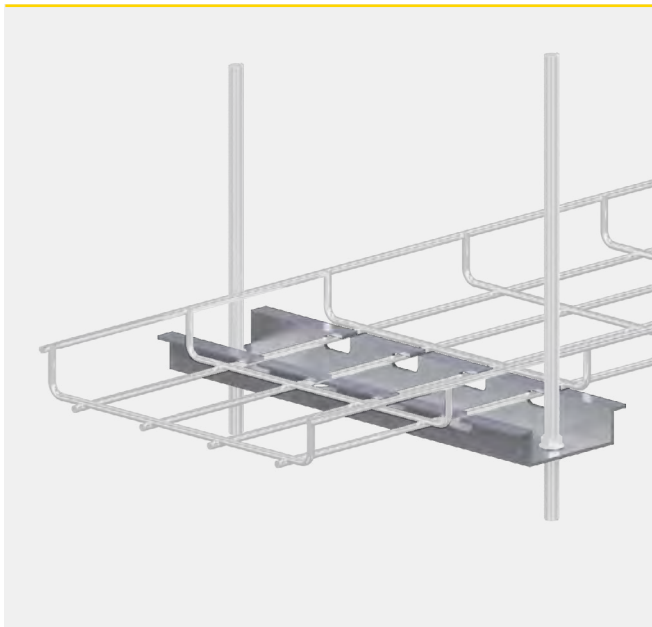
For PLC2010.. ask about application

Para TEL35.., utilizar 2 varillas roscadas VS8.. y 4 tuercas C6923.8..

Para PLC2010.. consultar

INSTAFIX support for trapeze suspension

Soporte INSTAFIX para suspensión en trapecio



Reference	Referencia	Cable tray width Ancho bandeja	A	u pack
PST20I		200	270	2
PST30I		300	370	2
PST40I		400	470	2
PST50I		500	570	2
PST60I		600	670	2

Use with 2 VS8.. or VS10.. hanging rods and 4 C6923.8.. or C6923.10.. lock nuts.

Utilizar con 2 varillas suspensión VS8.. o VS10.. y 4 tuercas C6923.8.. ó C6923.10..

Finishes | Acabados

Z3	Ecologic zinc plating Cincado ecológico
S	Sendzimir galvanized Galvanizado sendzimir
G	Hot dip galvanized Galvanizado en caliente

HR	High resistant finish Acabado de alta resistencia
I	Stainless steel Acero inoxidable

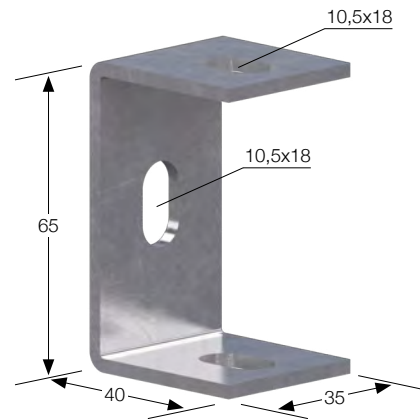
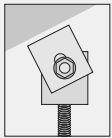
All measurements in mm
Dimensiones en mm

Hanging rod head plate

Cabezal varilla suspensión

VERTICAL
Load: 700N
(2 coupled pieces)
VERTICAL
Carga: 700 N
(2 piezas acopladas)

INCLINED
Load: 700N
(2 coupled pieces)
INCLINADA
Carga: 700 N
(2 piezas acopladas)



Reference	Referencia	u pack
FTZ3	FTHR	10

To be used with VS8Z3 or VS10Z3 rods and C6923.8.. or C6923.10.. lock nuts.
Utilizar con varillas VS8Z3 ó VS10Z3 y tuercas C6923.8.. ó C6923.10..

Horizontal fastening clip

Clip fijación horizontal



Reference	Referencia	Beam thickness Grueso perfil	Load Carga (N)	u pack
CFHG		4-10mm	300	10

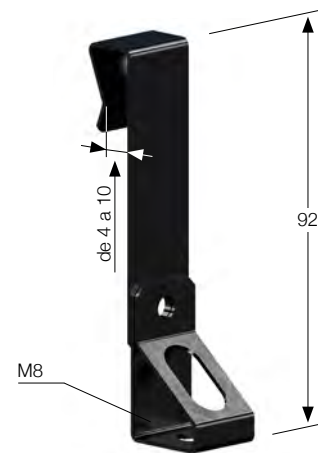
To be used with 1 VS8Z3 rod and 2 C6923.8.. lock nuts.
Utilizar con 1 varilla suspensión VS8..y 2 tuercas C6923.8..

Ceiling supports

Soportes a techo

Vertical fastening clip

Clip fijación vertical

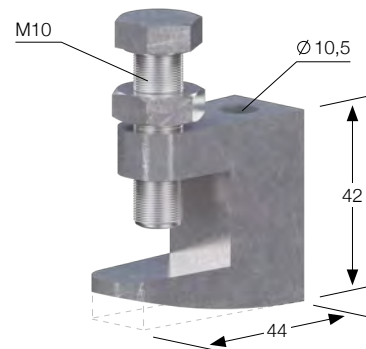


Reference	Referencia	Beam thickness Grueso perfil	Load Carga (N)	u pack
CFVG		4-10mm	500	10

To be used with 1 VS8Z3 rod and 2 C6923.8.. lock nuts.
Utilizar con 1 varilla suspensión VS8..y 2 tuercas C6923.8..

Fixing clamp for steel beam

Mordaza fijación a viga



Reference	Referencia	Beam thickness Grueso perfil	Load Carga (N)	u pack
MFVZ3		0-23mm	700	10

To be used with 1 VS8Z3 rod and 2 C6923.8.. lock nuts.
Utilizar con 1 varilla suspensión VS8..y 2 tuercas C6923.8..

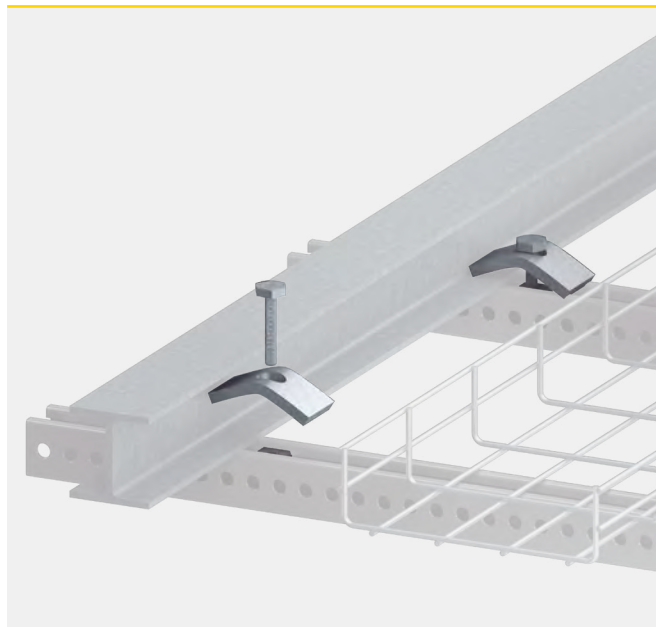
Finishes | Acabados

Z3	Ecologic zinc planting Cincado ecológico
G	Hot dip galvanized Galvanizado en caliente

All measurements in mm Dimensiones en mm

Clamp for fixation to beam

Grapa fijación perfil a viga



NEW
NOVEDAD



Reference	Referencia	Beam thickness Grueso perfil	Load Carga (N)	u pack
GFVG		5-25mm	10.000*	50

To fix C profiles to beams. Multiple possibilities of assembly.
If in doubt contact us.

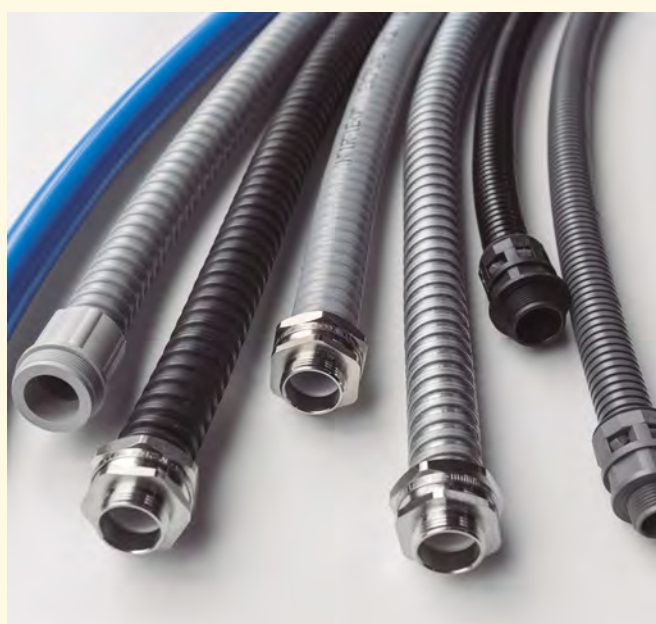
Para fijar perfiles "C" a vigas. Permite múltiples posibilidades de montaje.
En caso de duda consultar.

* Using 2xGFVG with even load

* Utilizando 2xGFVG con carga equilibrada



Flexible conduits | Tubos flexibles



NYLOFIX INTERFLEX

Cable trays only function as electrical cable support systems. In the event that it is necessary to protect them against mechanical or environmental hazards (UV rays, for example), we have a wide range of flexible polyamide, metal or PVC conduits for cable protection.

Las bandejas portacables son elementos que funcionan únicamente como sistemas de soporte de los cables eléctricos. En el caso que sea necesario protegerlos contra riesgos mecánicos o ambientales (rayos UV, por ejemplo), disponemos de una amplia gama de tubos flexibles de protección fabricados en poliamida, metálicos o de PVC.



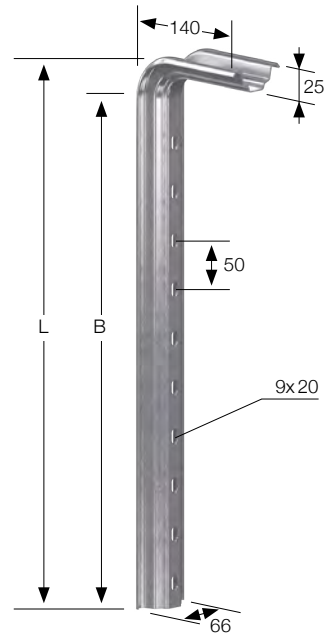
More info
Más info

Profiles and accessories

Perfiles y accesorios

Omega hanging profile

Perfil Omega colgante

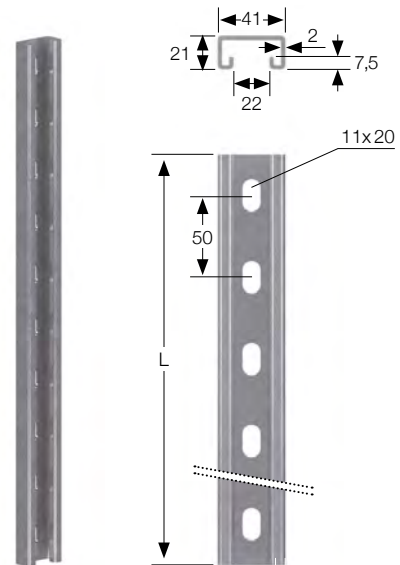


Reference	Referencia	L	u pack	
PSO40S	PSO40G	PSO40HR	465	5
PSO50S	PSO50G	PSO40HR	565	5
PSO60S	PSO60G	PSO40HR	665	5

For ceiling fixation, use TSOG shim.
Para la fijación a techo, utilizar topes TSOG.

"C21" profile (41 x 21 mm)

Perfil "C21" (41 x 21 mm)



Reference	Referencia	L	m pack
PCS	PCHR	3000	12

When using SEL..., SHE..., SSH... or SEC... supports, fix them with 2 TE1020G bolts and 2 TG10G guided lock nuts.

When using SO... supports, fix them with 2 TE840G bolts with 2 ARA8G washers, 2 TGR8G guided locknuts with retention system and 2 TSOG shims.

Use PTEL35 cap for protection at the end of the profile.

En caso de utilizar soportes SEL..., SHE..., SSH... o SEC..., fijarlos mediante 2 tornillos TE1020G y 2 tuercas guía TG10G

En caso de utilizar soportes SO..., utilizar 2 tornillos TE840G con 2 arandelas ARA8G, 2 tuercas guía con retenedor TGR8G y 2 topes TSOG.

Utilizar tapón PTEL35 para proteger el final del perfil.

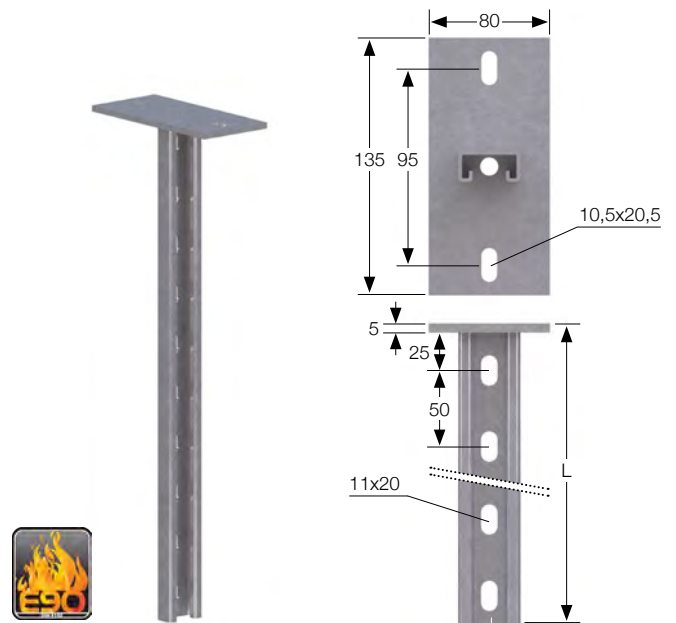
Finishes | Acabados

S	Sendzimir galvanized Galvanizado sendzimir
G	Hot dip galvanized Galvanizado en caliente
HR	High resistant finish Acabado de alta resistencia

All measurements in mm Dimensiones en mm

“C21” profile with head plate

Perfil “C21” con pletina



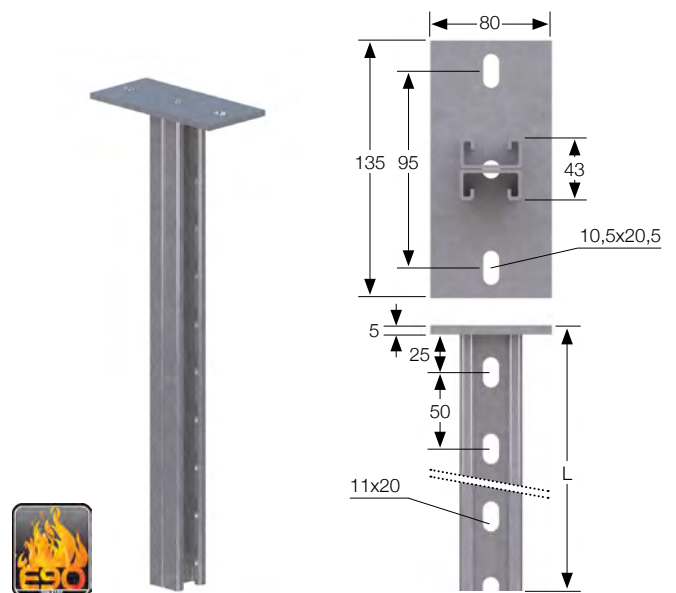
Reference	Referencia	L	u pack
PCB50G		500	1
PCB100G		1000	1

When using SEL.., SHE.., SSH.. or SEC.. supports, fix them with 2 TE1020G bolts and 2 TG10G guided lock nuts. When using SO.. supports, fix them with 2 TE840G bolts with 2 ARA8G washers, 2 TGR8G guided locknuts with retention system and 2 TSOG shims. Use PTEL35 cap for protection at the end of the profile.

En caso de utilizar soportes SEL.., SHE.., SSH.. o SEC.., fijarlos mediante 2 tornillos TE1020G y 2 tuercas guía TG10G. En caso de utilizar soportes SO.., utilizar 2 tornillos TE840G con 2 arandelas ARA8G, 2 tuercas guía con retenedor TGR8G y 2 topos TSOG. Utilizar tapón PTEL35 para proteger el final del perfil.

Double “C21” profile with head plate

Doble perfil “C21” con pletina



Reference	Referencia	L	u pack
PDCB50G		500	1
PDCB100G		1000	1

When using SEL.., SHE.., SSH.. or SEC.. supports only on one side, fix them with 2 TE1020G bolts and 2 TG10G guided lock nuts.

When using SHE.., SSH.. or SEC.. supports with even loads on both sides, use 2 TE1070G bolts and 2 C6923.10G guided lock nuts. When using SO.. supports, fix them with 2 TE840G bolts with 2 ARA8G washers, 2 TGR8G guided locknuts with retention system and 2 TSOG shims. Use 2 PTEL35 cap for protection at the end of the profile.

En caso de utilizar soportes SEL.., SHE.., SSH.. o SEC.., fijarlos mediante 2 tornillos TE1020G y 2 tuercas guía TG10G.

En caso de utilizar soportes SHE.., SSH.. ó SEC.. con carga equilibrada, utilizar 2 tornillos TE1070G y 2 tuercas C6923.10G. En caso de utilizar soportes SO.., utilizar 2 tornillos TE840G con 2 arandelas ARA8G, 2 tuercas guía con retenedor TGR8G y 2 topos TSOG.

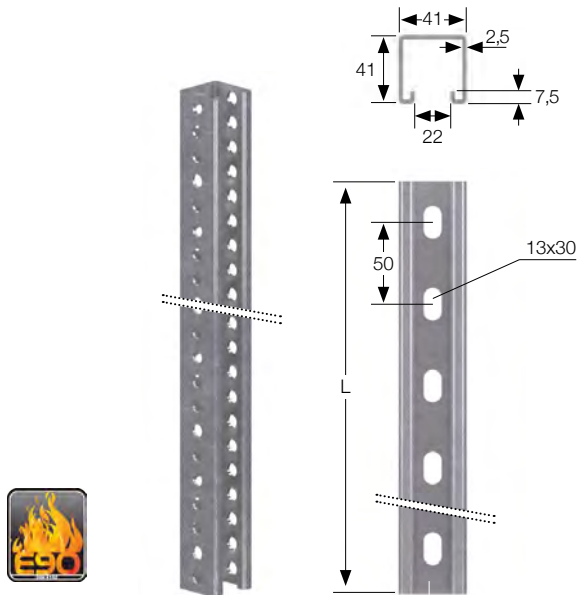
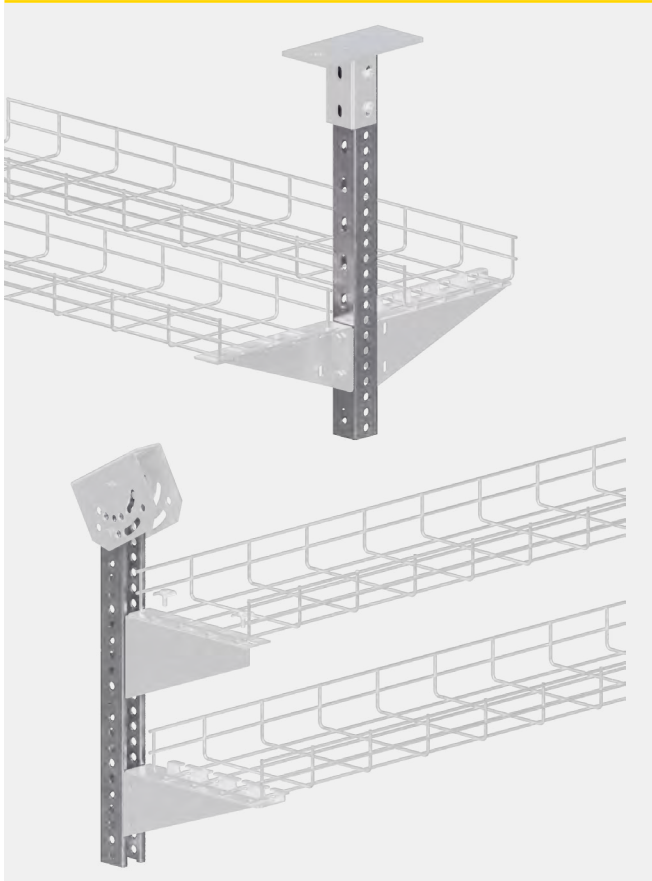
Utilizar 2 tapones PTEL35 para proteger el final del perfil.

Profiles and accessories

Perfiles y accesorios

"C41" Profile (41 x 41 mm)

Perfil "C41" (41 x 41 mm)



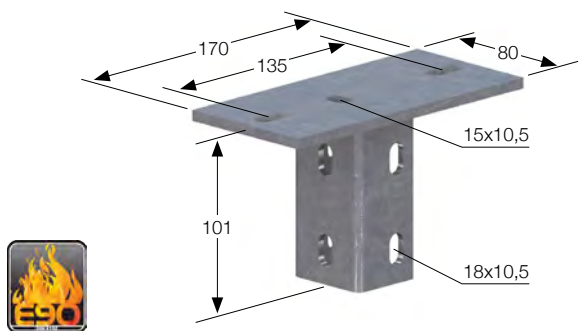
Reference Referencia			L	m pack
PRC50S	PRC50HR	PRC50I	500	8
PRC100S	PRC100HR	PRC100I	1000	8
PRCS	PRCHR	PRCI	3000	12

When using SEL..., SHE..., SSH.. or SEC.. supports only on one side, fix them with 2 TE1020G bolts and 2 TG10G guided lock nuts.
 When using SEL..., SHE..., SSH.. or SEC.. supports with even loads on both sides, use 2 TE1070G bolts and 2 C6923.10G guided lock nuts.
 When using SO.. supports, fix them with 2 TE840G bolts with 2 ARA8G washers, 2 TGR8G guided locknuts with retention system and 2 TSOG shims.

En caso de utilizar soportes SEL..., SHE..., SSH.. o SEC..., fijarlos mediante 2 tornillos TE1020G y 2 tuercas guía TG10G.
 En caso de utilizar soportes SEL..., SHE..., SSH.. o SEC.. con carga equilibrada, utilizar 2 tornillos TE1070G y 2 tuercas C6923.10G.
 En caso de utilizar soportes SO.., utilizar 2 tornillos TE840G con 2 arandelas ARA8G, 2 tuercas guía con retenedor TGR8G y 2 topes TSOG.

Straight head plate for "C" profiles

Cabezal recto para perfiles "C"



Reference Referencia	u pack
CPCG	1

For applications with PC.. profile, use 2 TCA1025G bolts.
 For applications with PRC.. profile, use 2 TE1070G bolts with 2 C6923.10G lock nuts.

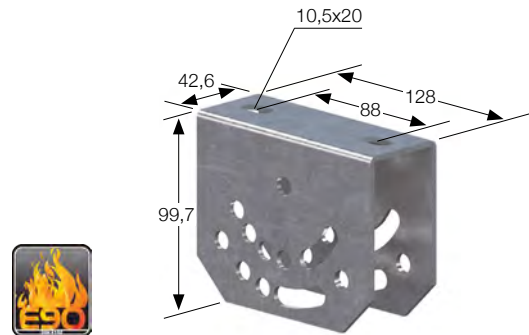
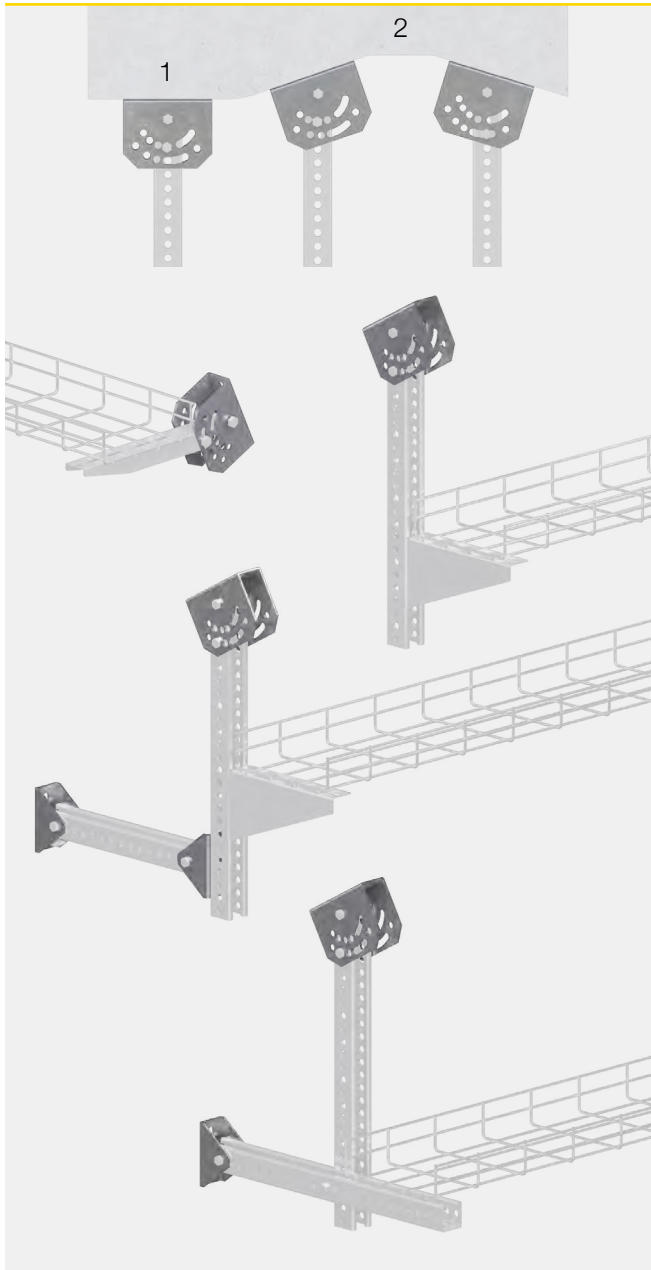
En caso de utilizar perfil PC..., utilizar 2 tornillos TCA1025G.
 En caso de utilizar perfil PRC..., utilizar 2 tornillos TE1070G y 2 tuercas C6923.10G.

Finishes | Acabados

S	Sendzimir galvanized Galvanizado sendzimir	HR	High resistant finish Acabado de alta resistencia	All measurements in mm Dimensiones en mm
G	Hot dip galvanized Galvanizado en caliente	I	Stainless steel Acero inoxidable	

Tiltable head plate for "C41" profile

Cabezal inclinable para perfil "C41"



Reference	Referencia	u pack
CICS	CICHR	1

(1) For predefined configurations with angles of 0°, 15°, 20°, 25°, 30°, 40°, 45° and 60° use 2 TE1070G bolts with C6923.10G toothed lock nuts.

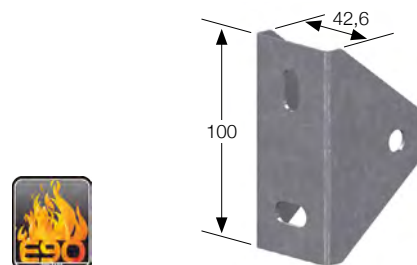
(2) For configurations on mounting holes with angles from 0° to 60° use 1 TE1070G bolt with a C6923.10G lock nut as an axis, plus 2 TCA1020G bolts on the mounting holes (with the lock nuts facing outwards).

(1) Para configuraciones predefinidas con ángulos de 0°, 15°, 20°, 25°, 30°, 40°, 45° y 60°, utilizar 2 tornillos TE1070G con tuercas C6923.10G.

(2) Para configuraciones en colisos con ángulos de 0° hasta 60°, utilizar 1 tornillo TE1070G como eje con 1 tuerca C6923.10G, juntamente con 2 tornillos TCA1020G en los colisos (con las tuercas orientadas hacia fuera del cabezal).

Joint for "C41" profile

Rótula para perfil "C41"



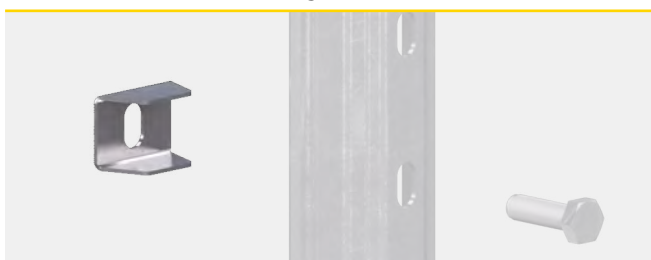
Reference	Referencia	u pack
ROPS	ROPHR	1

Use 1 TE1070G bolt with 1 C6923.10G lock nut to create configurations with PRC.. profiles.

Utilizar 1 tornillo TE1070G y 1 tuerca C6923.10G para realizar configuraciones con perfiles PRC..

Shim for "Omega" profile

Tope soportes perfil "Omega"



Reference	Referencia	u pack
TSOG		5

Recommended to be used on "Omega" supports and profiles for a better installation.

Recomendado para ser utilizado en "Omega" soportes y perfiles para una mejor instalación.

Profiles and accessories

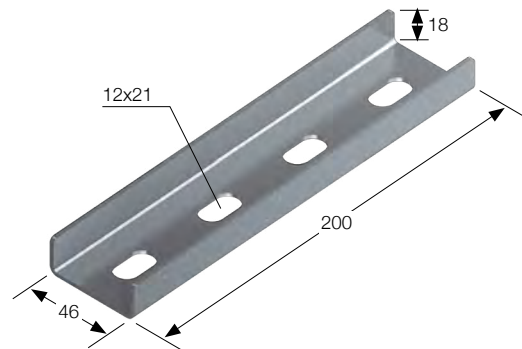
Perfiles y accesorios

“C21” profiles coupler

Unión para perfiles “C21”



NEW
NOVEDAD



Reference	Referencia	u pack
UPCHR		1

To couple 2 PC.. “C21” profiles, use 4 TE1020G bolts with 4 C6923.10G toothed lock nuts.

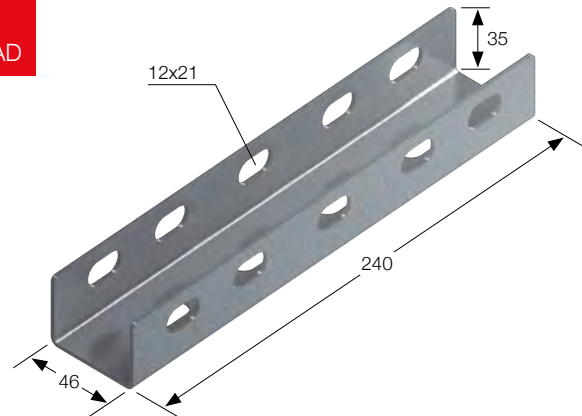
Para unir 2 perfiles “C21” PC., utilizar 4 tornillos TE1020G con 4 tuercas-arandela dentadas C6923.10G.

“C41” profiles coupler

Unión para perfiles “C41”



NEW
NOVEDAD



Reference	Referencia	u pack
UPRCHR		1

To couple 2 PRC.. “C41” profiles, use 4 TE1070G bolts through the side round holes with 4 C6923.10G toothed lock nuts or use 4 TE1020G bolts through the holes at the base with 4 C6923.10G toothed lock nuts.

Para unir 2 perfiles “C41” PRC., utilizar 4 tornillos TE1070G a través de los agujeros redondos laterales con 4 tuercas-arandela dentadas C6923.10G o bien utilizar 4 tornillos TE1020G en los agujeros de la base con 4 tuercas-arandela dentadas C6923.10G.

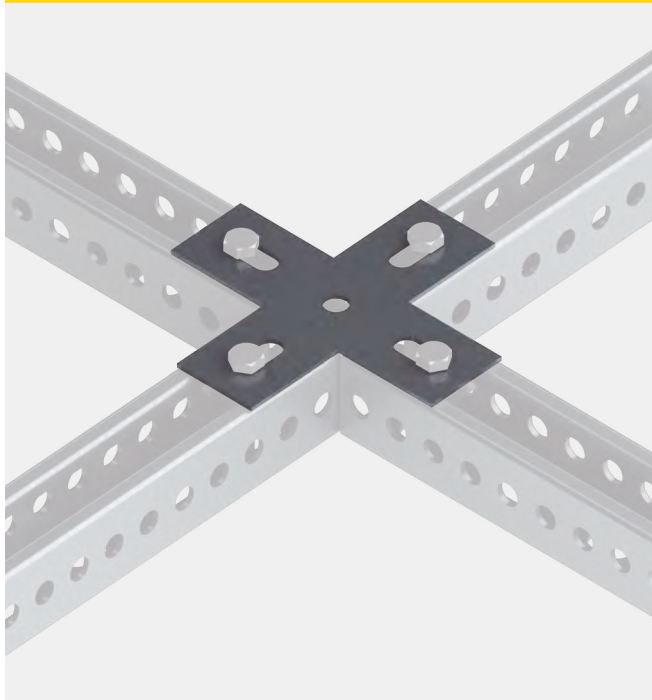
Finishes | Acabados

HR High resistant finish | Acabado de alta resistencia

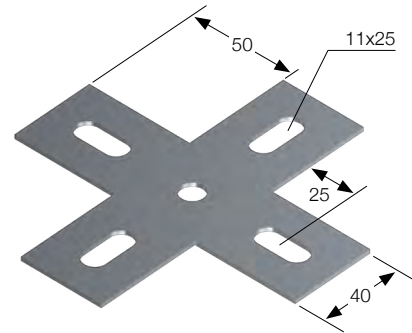
All measurements in mm Dimensiones en mm

“C” profiles X connector

Unión en X para perfiles “C”



NEW
NOVEDAD



Reference Referencia

u pack

FXHR

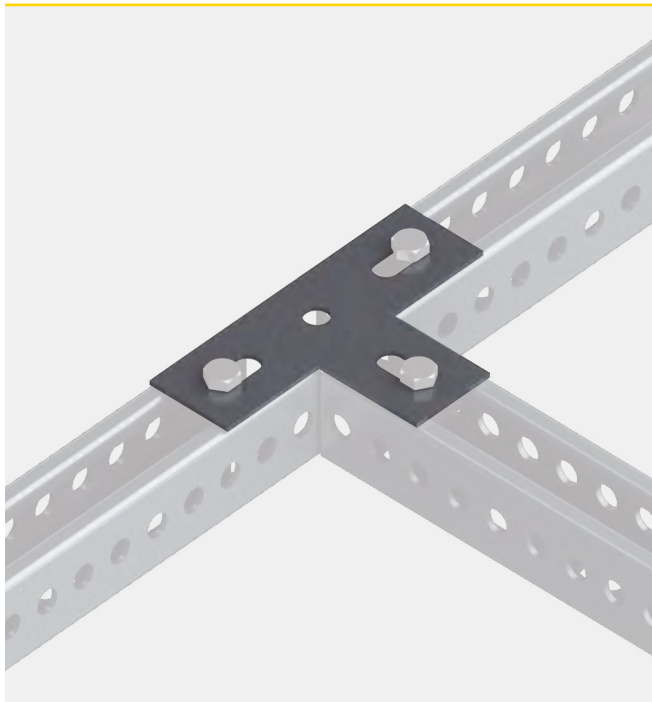
1

To couple 3 “C” profiles:

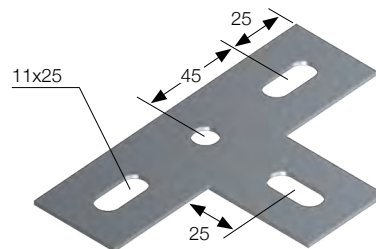
- Over rail: use 4 TE1020G bolts with 4 TGR10G guided lock nuts with retention system.
 - Through hole: use 4 TE1070G bolts with 4 C6923.10G toothed lock nuts.
- Para unir 3 perfiles “C”:
- Sobre rail: utilizar 4 tornillos TE1020G con 4 tuercas guía con retenedor TGR10G.
 - Agujero pasante: utilizar 4 tornillos TE1070G con 4 tuercas-arandela dentadas C6923.10G.

“C” profiles T connector

Unión en T para perfiles “C”



NEW
NOVEDAD



Reference Referencia

u pack

FDHR

1

To couple 2 “C” profiles:

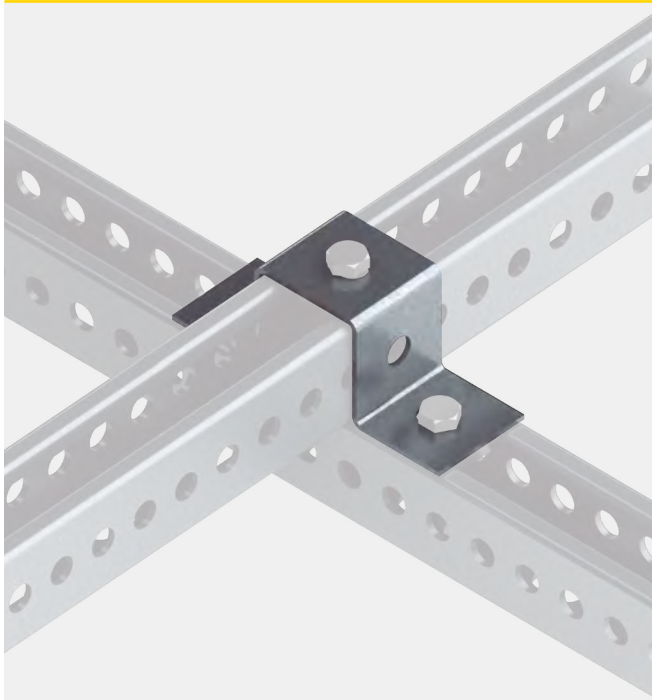
- Over rail: use 3 TE1020G bolts with 3 TGR10G guided lock nuts with retention system.
 - Through hole: use 3 TE1070G bolts with 3 C6923.10G toothed lock nuts.
- Para unir 2 perfiles “C”:
- Sobre rail: utilizar 3 tornillos TE1020G con 3 tuercas guía con retenedor TGR10G.
 - Agujero pasante: utilizar 3 tornillos TE1070G con 3 tuercas-arandela dentadas C6923.10G.

Profiles and accessories

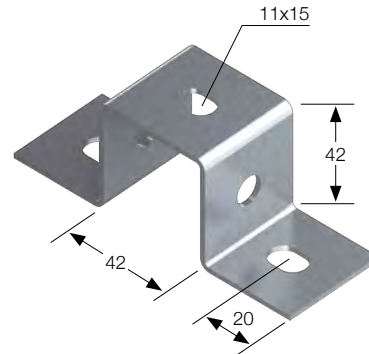
Perfiles y accesorios

“C” profiles Omega cross connector

Unión Omega para cruce de perfiles “C”



NEW
NOVEDAD



Reference Referencia

u pack

FOHR

1

To couple 2 crossing “C” profiles:

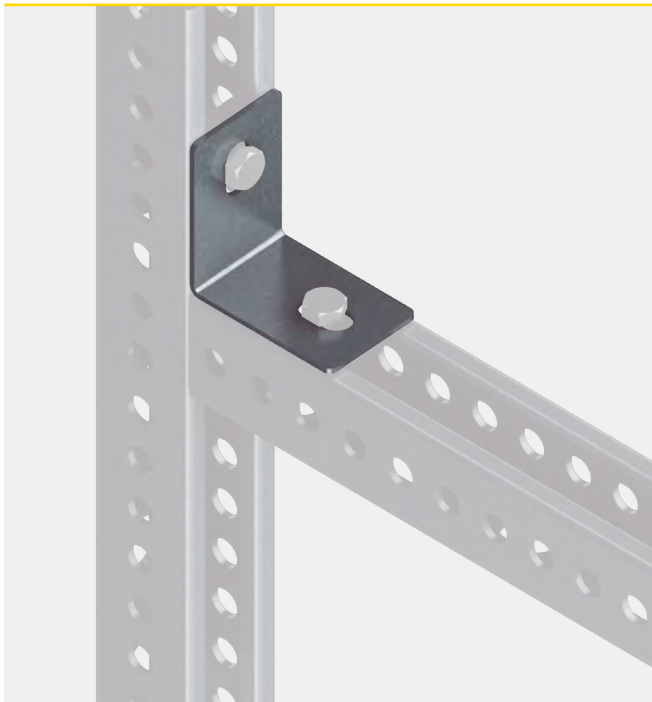
- Over rail: use 3 TE1020G bolts with 3 TGR10G guided lock nuts with retention system.
- Through hole: use 2 TE1070G bolts with 2 C6923.10G toothed lock nuts and 1 TE10100G bolt with 1 C6923.10G toothed lock nut.

Para unir 2 perfiles “C” cruzados:

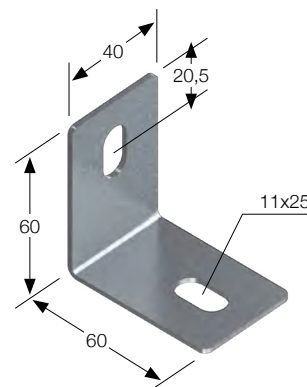
- Sobre rail: utilizar 3 tornillos TE1020G con 3 tuercas guía con retenedor TGR10G.
- Agujero pasante: utilizar 2 tornillos TE1070G con 2 tuercas-arandela dentadas C6923.10G y 1 tornillo TE10100G con 1 tuerca-arandela dentada C6923.10G.

“C” profiles 90° connector

Unión a 90° de perfiles “C”



NEW
NOVEDAD



Reference Referencia

u pack

FEHR

1

To couple 2 “C” profiles:

- Over rail: use 2 TE1020G bolts with 2 TGR10G guided lock nuts with retention system.
- Through hole: use 2 TE1070G bolts with 2 C6923.10G toothed lock nuts.

Para unir 2 perfiles “C” cruzados:

- Sobre rail: utilizar 2 tornillos TE1020G con 2 tuercas guía con retenedor TGR10G.
- Agujero pasante: utilizar 2 tornillos TE1070G con 2 tuercas-arandela dentadas C6923.10G.

Finishes | Acabados

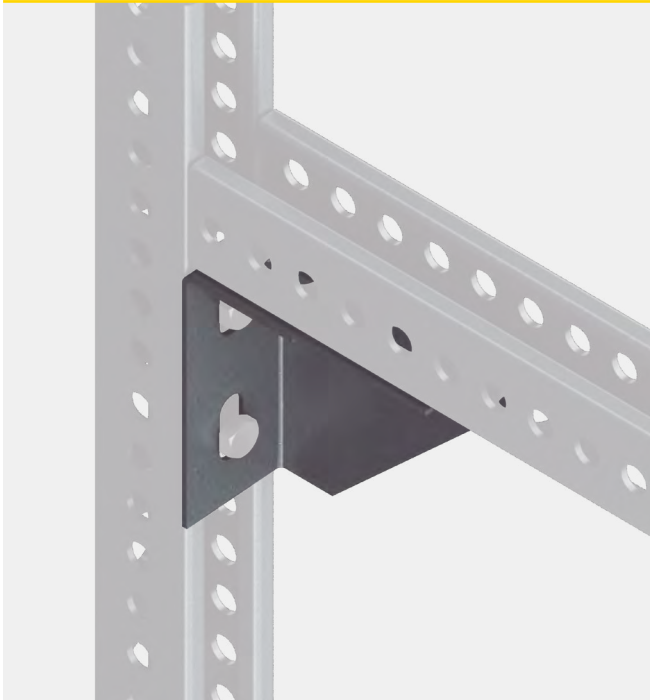
HR High resistant finish | Acabado de alta resistencia

P Plastic | Plástico

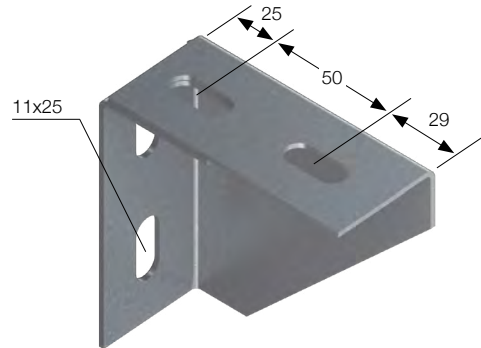
All measurements in mm Dimensiones en mm

“C” profiles 90° heavy duty connector

Unión reforzada a 90° de perfiles “C”



NEW
NOVEDAD



Reference	Referencia	u pack
SERHR		1

To couple 2 “C” profiles:

- Over rail: use 4 TE1020G bolts with 4 TGR10G guided lock nuts with retention system.
 - Through hole: use 4 TE1070G bolts with 4 C6923.10G toothed lock nuts.
- Para unir 2 perfiles “C” cruzados:
- Sobre rail: utilizar 4 tornillos TE1020G con 4 tuercas guía con retenedor TGR10G.
 - Agujero pasante: utilizar 4 tornillos TE1070G con 4 tuercas-arandela dentadas C6923.10G.

OMEGA profiles end cap

Protector perfiles OMEGA



NEW
NOVEDAD



Reference	Referencia	u pack
PPO		50

Use at the end of SO, STO, PO and PSO profiles to increase the installation safety.

Utilizar al final de los perfiles SO, STO, PO y PSO para incrementar la seguridad de la instalación.

TEL35 and “C21” profiles end cap

Protector perfiles TEL35 y “C21”



NEW
NOVEDAD



Reference	Referencia	u pack
PTEL35		50

Use at the end of TEL35_ , PC_ or PCB_ profiles to increase the installation safety.

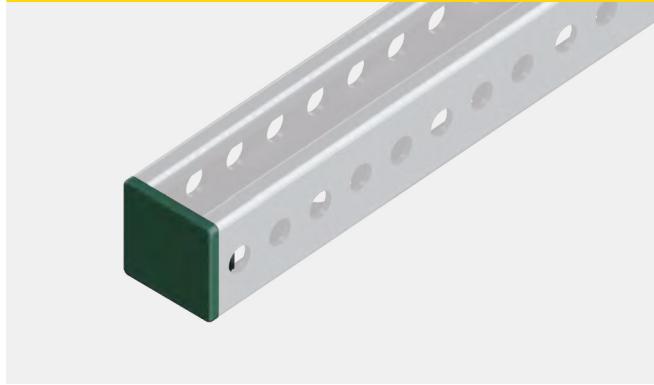
Utilizar al final de los perfiles TEL35_ , PC_ o PCB_ para incrementar la seguridad de la instalación.

Profiles and accessories

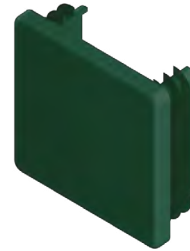
Perfiles y accesorios

“C41” profile end cap

Protector perfil “C41”



NEW
NOVEDAD



Reference	Referencia	u pack
PPRC		50

Use at the end of PRC profile to increase the installation safety.

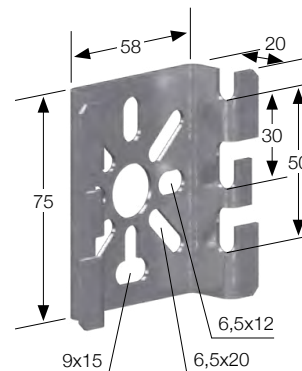
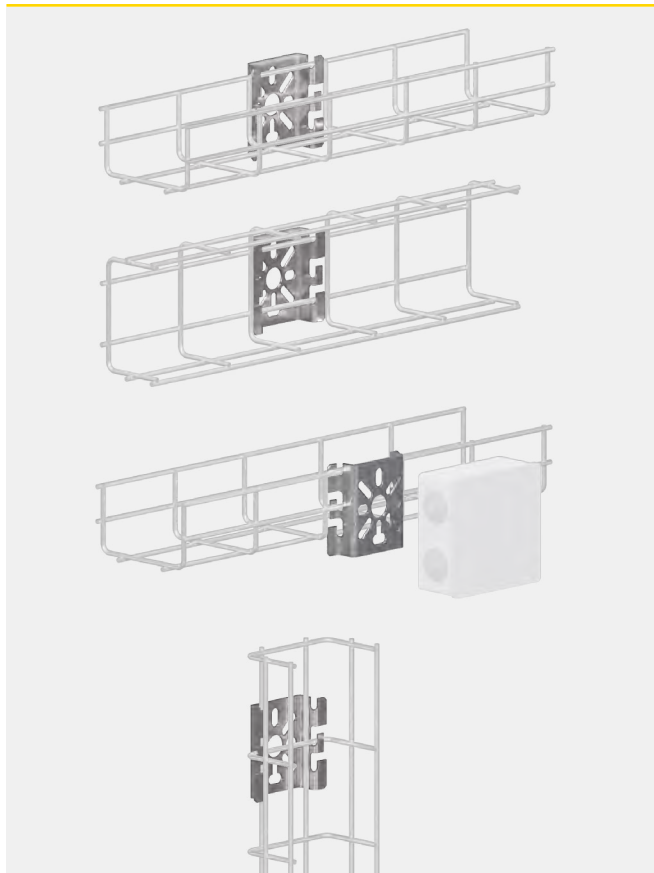
Utilizar al final del perfil PRC para incrementar la seguridad de la instalación.

Multipurpose supports

Soportes multiusos

INSTAFIX multipurpose support

Soporte multiuso INSTAFIX

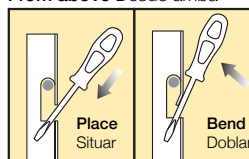


Reference	Referencia	u pack
SDRS	SDRHR	SDRI
		10

Support for fixing RK0607.. and R0610.. cable trays in different ways or to support connection boxes.

Soporte para la fijación de bandejas R0606.. y R0610.. en distintas posiciones y para el soporte de cajas de conexión.

From above Desde arriba



Bend tabs after placing the VIAFIL cable trays

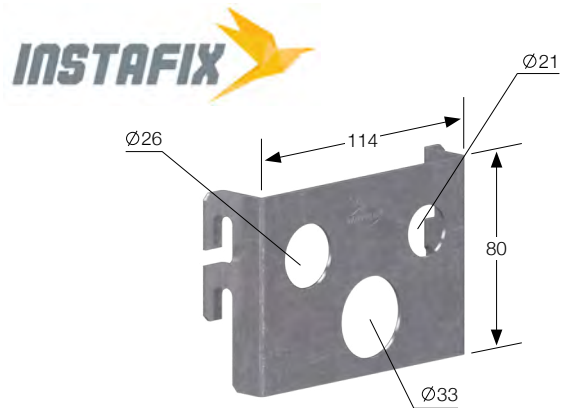
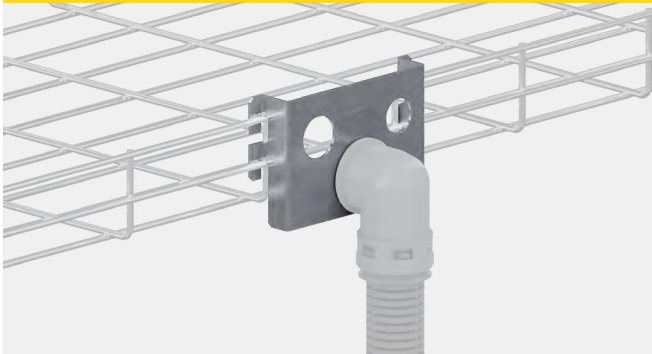
Doblar las aletas después de colocar la bandejas VIAFIL

Finishes | Acabados

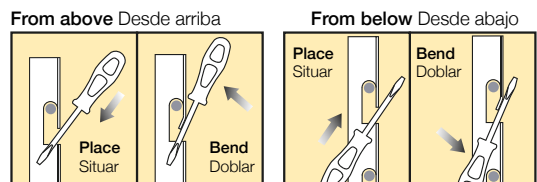
S	Sendzimir galvanized Galvanizado sendzimir	I	Stainless steel Acero inoxidable	All measurements in mm Dimensiones en mm
HR	High resistant finish Acabado de alta resistencia	P	Plastic Plástico	

INSTAFIX plate for cable exit

Soporte INSTAFIX para salida cables



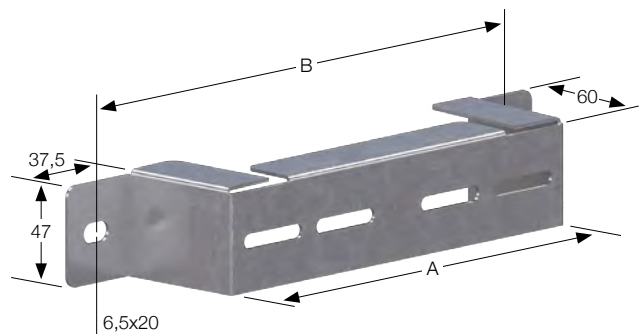
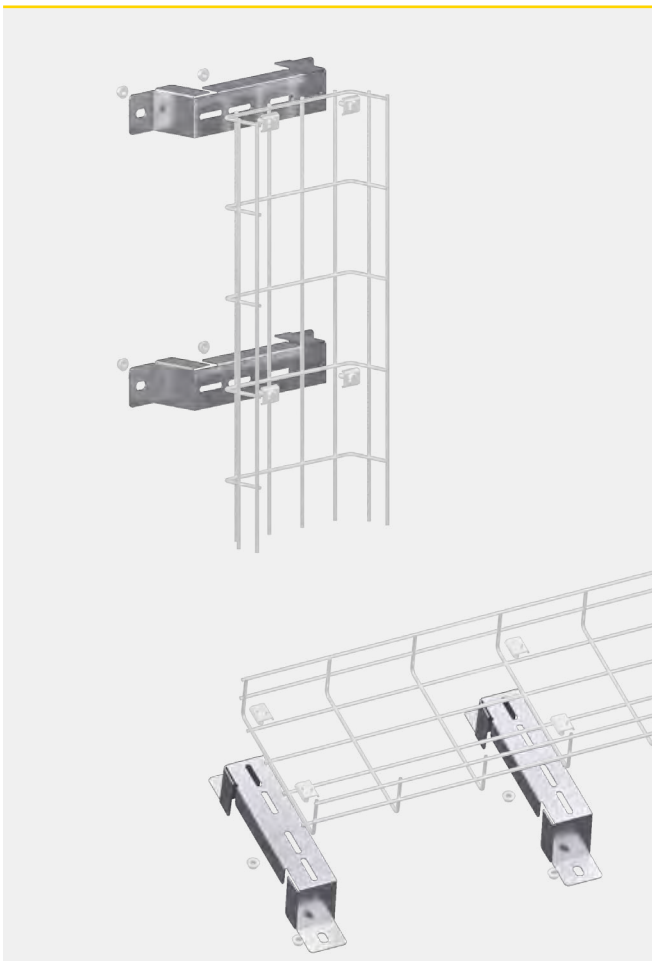
Reference	Referencia	u pack
STRS	STRHR	10



Bend tabs after placing the VIAFIL cable trays
Doblar las aletas después de colocar la bandejas VIAFIL

Distancing support

Soporte distanciador



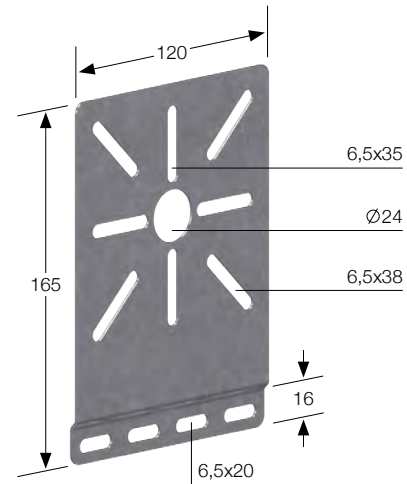
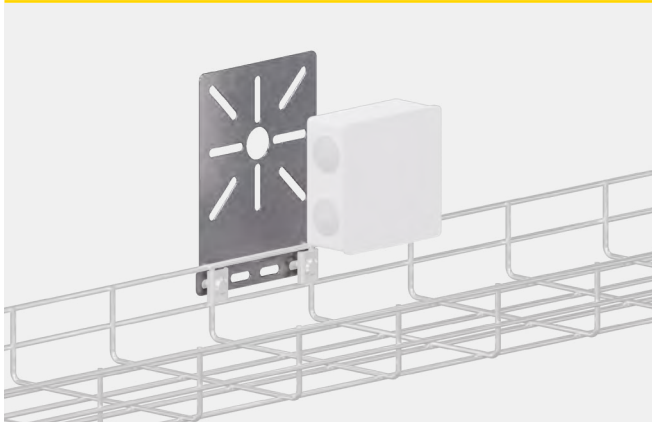
Reference	Referencia	A	B	Load Carga (N)	u pack
SVD10S	SVD10HR SVD10I	100	148	420	5
SVD15S	SVD15HR SVD15I	150	198	630	5
SVD20S	SVD20HR SVD20I	200	248	1000	5
SVD30S	SVD30HR SVD30I	300	348	1500	5
SVD40S	SVD40HR SVD40I	400	448	1500	5
SVD50S	SVD50HR SVD50I	500	548	1500	5
SVD60S	SVD60HR SVD60I	600	648	1500	5

Multipurpose supports

Soportes multiusos

Derivation box support

Soporte caja derivación



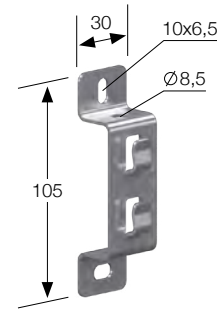
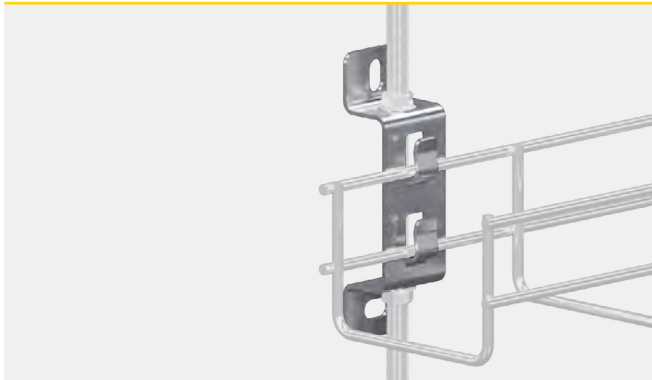
Reference	Referencia	u pack
SCDHR		10

To fix it to tray side use 2 FSRG fixation clamps.

Para fijación a bandeja, R0606.. utilizar 2 tornillos con tuerca arandela dentada FSRG.

INSTAFIX multipurpose support for VIAFIL 60 x 60 and 60 x 100

Soporte multiuso INSTAFIX para VIAFIL 60 x 60 y 60 x 100



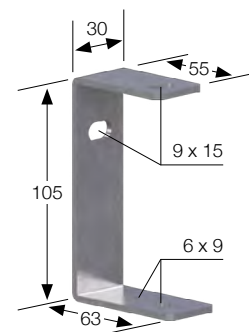
Reference	Referencia	u pack
SMRG		10

For wall or ceiling fixation use one VS8.. threaded hanging rod with 2 C6923.8.. lock nuts.

Para fijación a pared o fijación a techo utilizar una varilla suspensión VS8.. y 2 tuercas C6923.8..

Multipurpose support for VIAFIL 60x75

Soporte multiuso para VIAFIL 60x75



Reference	Referencia	u pack	
SNCS	SNCHR	SNCI	10

For wall or ceiling fixation. For the late application use one VS8.. threaded rod with 2 C6923.8.. lock nuts.

Para fijación a pared o fijación a techo. En el último caso utilizar una varilla roscada VS8.. CON 2 tuercas C6923.8..

Finishes | Acabados

Z3	Ecologic zinc plating Cincado ecológico
S	Sendzimir galvanized Galvanizado sendzimir
G	Hot dip galvanized Galvanizado en caliente

HR	High resistant finish Acabado de alta resistencia
I	Stainless steel Acero inoxidable

All measurements in mm
Dimensiones en mm



Extended rod support

Soporte varilla extendido



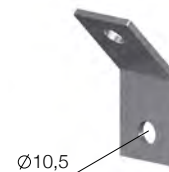
Reference	Referencia	u pack
SVEHR		10

For fixation to support, use 1 TE1020.. bolt plus 1 C6923.10.. lock nut (1 floor) or 1 VS10.. rod plus 2 C6923.10.. lock nuts (2 floors). To close the structure, use 1 VS10.. rod and 2 C6923.10.. lock nuts.

Para fijación a soporte, utilizar 1 tornillo TE1020.. y una tuerca C6923.10.. (1 piso) ó 1 varilla VS10.. y 2 tuercas C6923.10.. (2 pisos). Para cerrar la estructura, utilizar 1 varilla VS10.. y 2 tuercas C6923.10..

Standard rod support

Soporte varilla estándar



Reference	Referencia	u pack
SVNHR		10

To close the structure, use 1 VS10.. rod and 2 C6923.10.. lock nuts.
Para cerrar la estructura, utilizar 1 varilla VS10.. y 2 tuercas C6923.10..

Bolts and nuts

Tornillos y tuercas

Bolts with toothed lock nuts

Tornillos con tuerca-arandela dentada



Only M10
Sólo M10

Bolt with hexagonal head

Tornillo hexagonal para tuerca-guía



Only M10
Sólo M10

Reference	Referencia	Thread	Rosca	u pack
TCA612Z3	TCA612G	TCA612I	M6x12	100
	TCA1020G	TCA1020I	M10x20	50
	TCA1025G	TCA1025I	M10x25	50

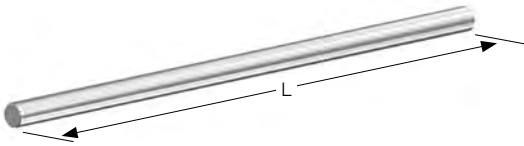
Reference	Referencia	Thread	Rosca	u pack
TE840G		M8 x 40		50
TE1020G		M10 x 20		50
TE1070G		M10 x 70		50
TE10100G		M10 x 100		1

Bolts and nuts

Tornillos y tuercas

Threaded hanging rod

Varilla roscada para suspensión



Only M10
Sólo M10

Reference	Referencia	L	Thread Rosca	u pack
VS8Z3		100	M8	50
VS10Z3		100	M10	25

Toothed lock nut

Tuerca-arandela dentada



Only M10
Sólo M10

Reference	Referencia	Thread Rosca	u pack
C6923.8G		M8	50
C6923.10G		M10	50

Flat washer

Arandela plana



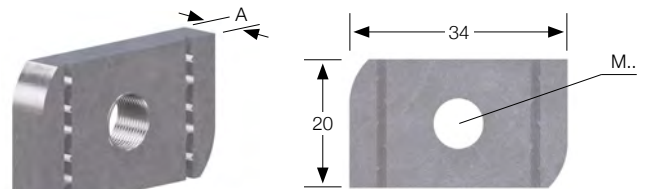
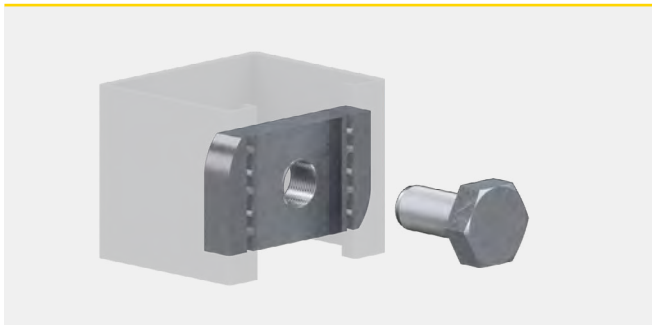
NEW
NOVEDAD



Reference	Referencia	For bolt Para tornillo	u pack
ARA8G		M8	50
ARA10G		M10	50

Guided lock nut for "C" profiles

Tuerca-guía para perfil "C"



Reference	Referencia	A	Thread Rosca	u pack
TG8G		6	M8	50
TG10G		8	M10	50

Finishes | Acabados

Z3	Ecologic zinc plating Cincado ecológico
G	Hot dip galvanized Galvanizado en caliente

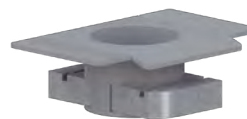
All measurements in mm Dimensiones en mm

Guided lock nut with retention system

Tuerca guía para perfil C con retenedor



NEW
NOVEDAD



Reference	Referencia	A	Thread Rosca	u pack
TGR8G		6	M8	50
TGR10G		8	M10	50

The retention system keeps the lock nut in place to ease the installation process.

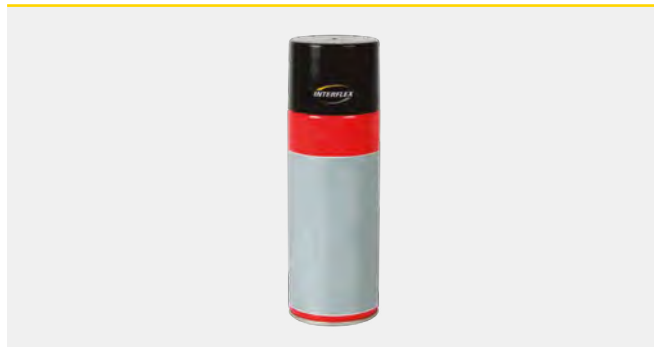
El sistema de retención mantiene la tuerca guía en posición y facilita la instalación.

Complements

Complementos

Galvanizing spray

Spray de galvanizado



NEW
NOVEDAD

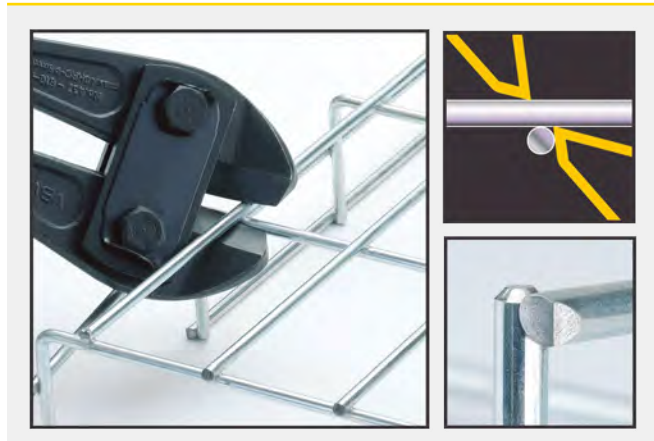
Reference	Referencia	u pack
SG544B100		1

Use on the wires that have been cut to protect them from corrosion on hot dip galvanized (G) and high resistance (HR) finishes.

Utilizar en las varillas cortadas para protegerlas de la corrosión en los acabados galvanizado en caliente (G) y de alta resistencia (HR).

Heavy duty mesh cutter

Tenaza de corte asimétrico en ángulo



Angular blade cutters for wire diameter up to 8 mm and C40 Rockwell hardness.

Cuchillas en ángulo para varillas de hasta 8 mm de diámetro y de una dureza máxima Rockwell C 40.

Use asymmetric cutter placing it as shown, near the intersection of wires.

Utilice la tenaza de corte asimétrico colocándola según se indica, lo más cerca posible junto a la intersección de las varillas.



Reference	Referencia	Length longitud	u pack
34119		610	1

Spare parts upon request

Bajo demanda podemos suministrar recambios

Conformation and assembly examples

Ejemplos de conformado y ensamblaje

90° angles

Ángulos 90°

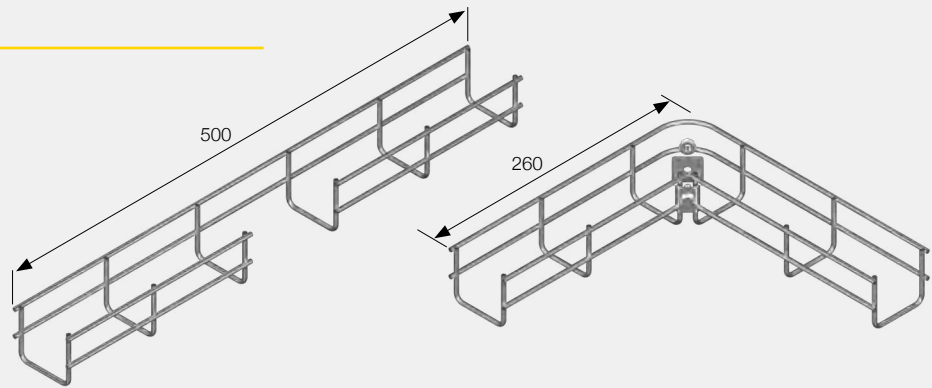
Easy assembly
Facilidad de montaje



Width 60 Ancho 60

Pieces needed Piezas necesarias

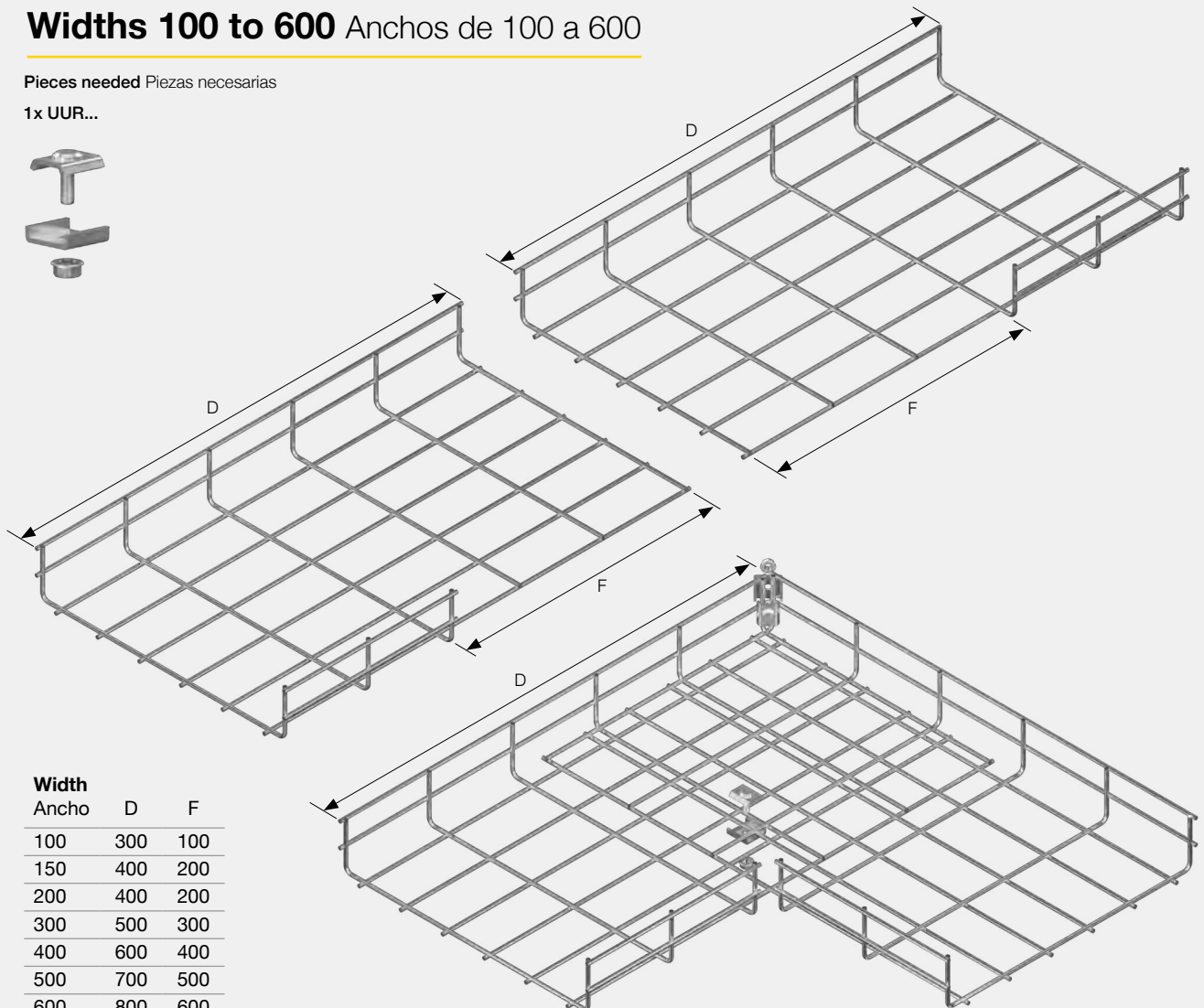
1x UUR...



Widths 100 to 600 Anchos de 100 a 600

Pieces needed Piezas necesarias

1x UUR...



Width Ancho	D	F
100	300	100
150	400	200
200	400	200
300	500	300
400	600	400
500	700	500
600	800	600

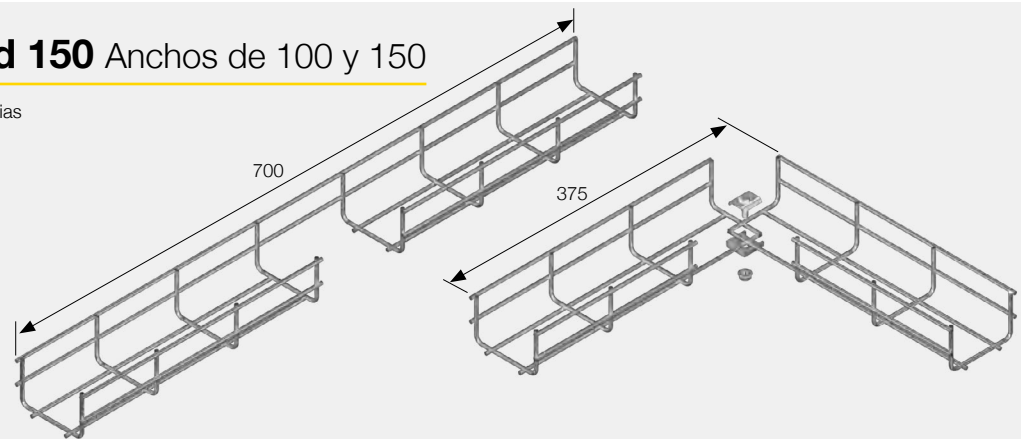
Easy assembly
Facilidad de montaje



Width 100 and 150 Anchos de 100 y 150

Pieces needed Piezas necesarias

1x UUR...



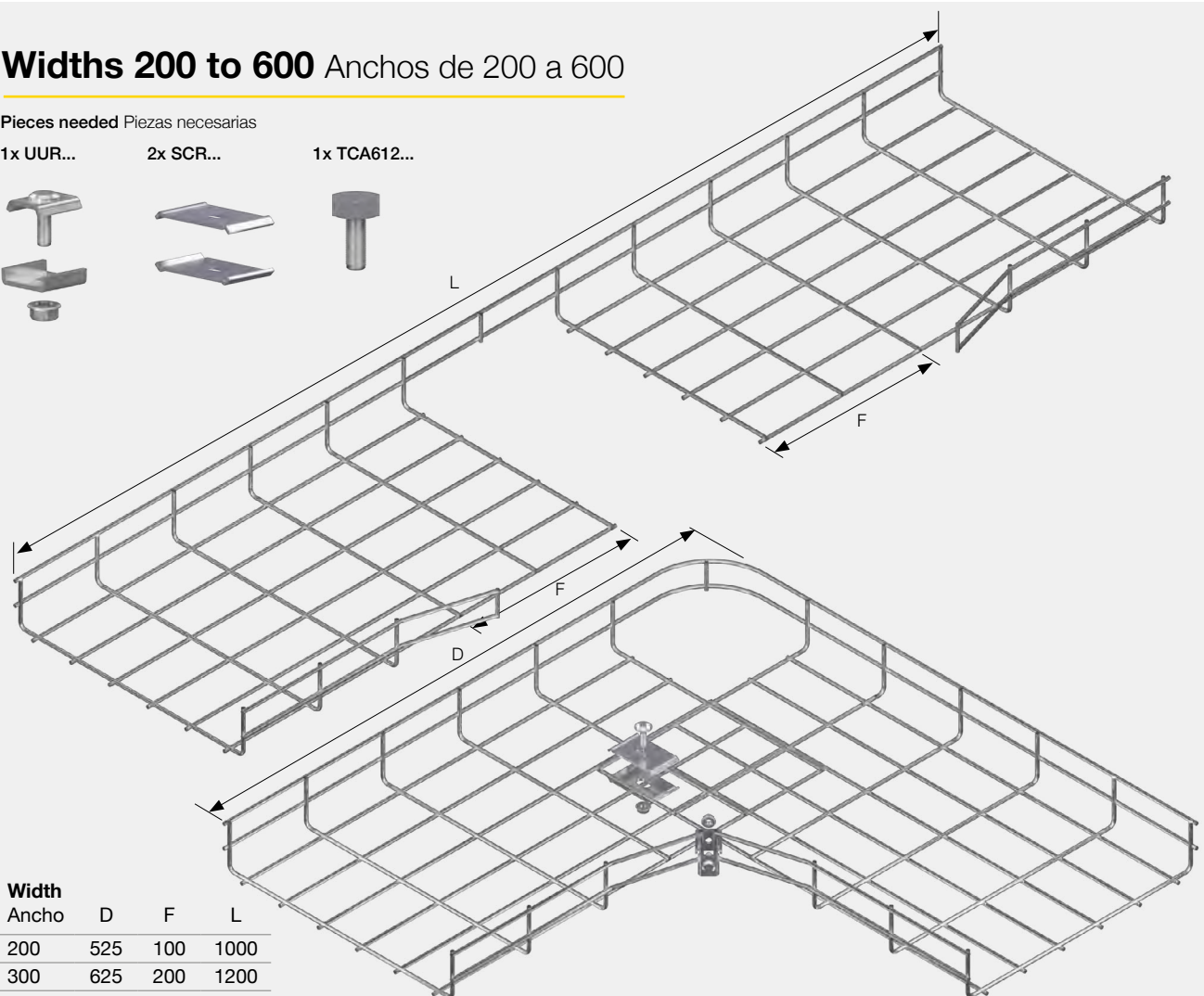
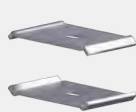
Widths 200 to 600 Anchos de 200 a 600

Pieces needed Piezas necesarias

1x UUR...

2x SCR...

1x TCA612...



Width Ancho	D	F	L
200	525	100	1000
300	625	200	1200
400	725	300	1400
500	825	400	1600
600	925	500	1800

Conformation and assembly examples

Ejemplos de conformado y ensamblaje

90° curved elbows

Curvas 90°

Easy assembly
Facilidad de montaje



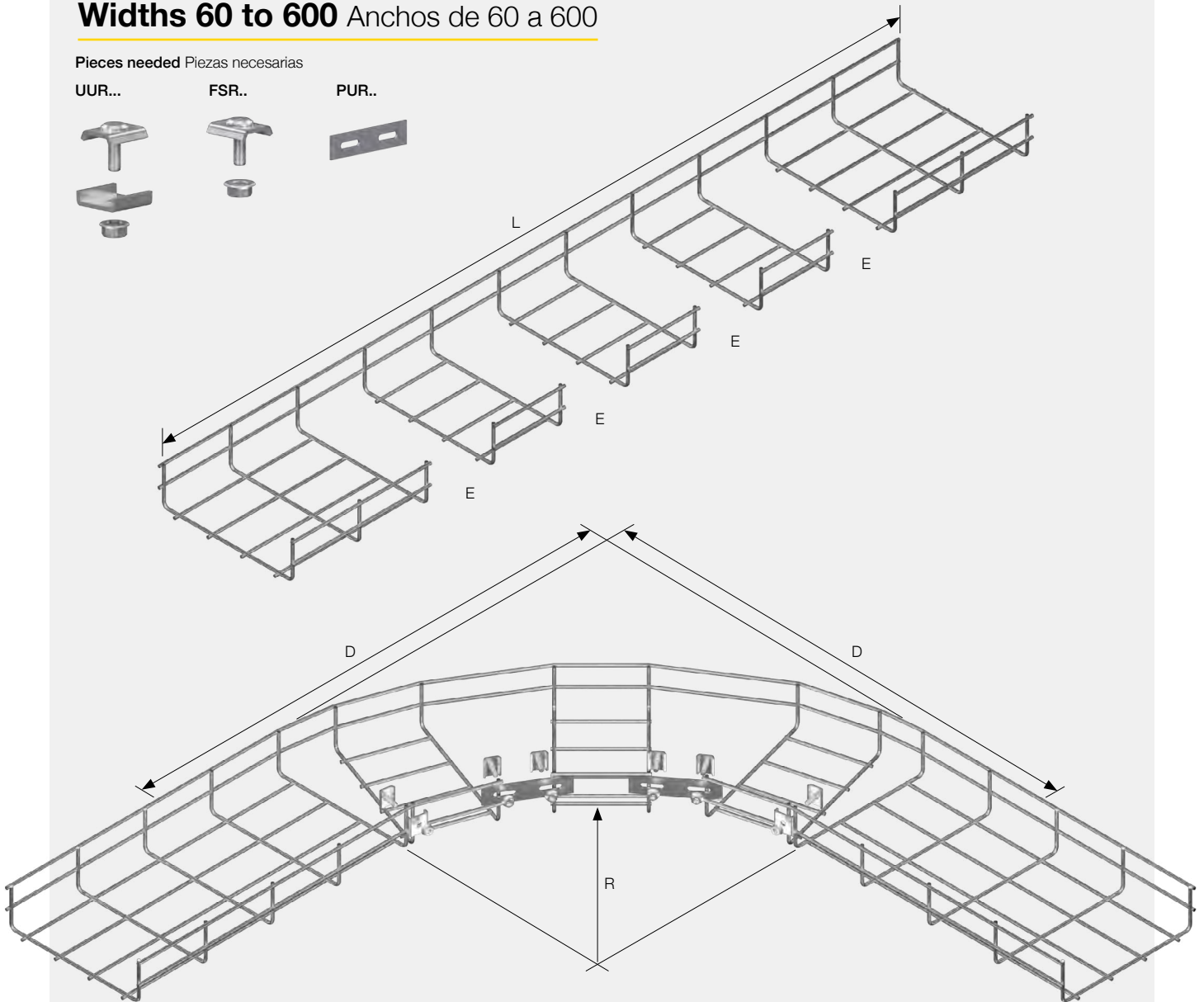
Widths 60 to 600 Anchos de 60 a 600

Pieces needed Piezas necesarias

UUR...

FSR...

PUR...

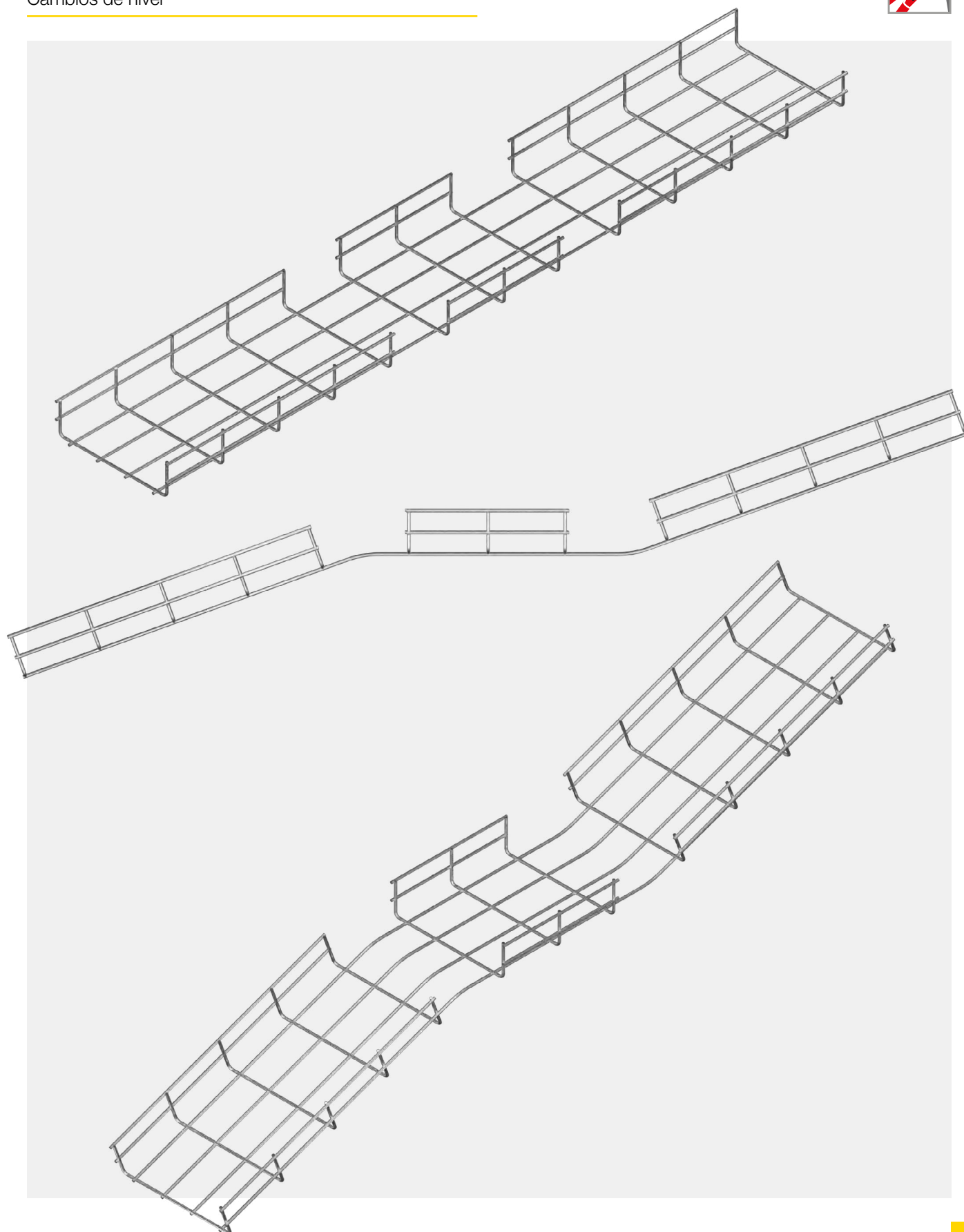


Width Ancho	N° of spaces N° de espacios			Interior radius Radio interior R	Pieces needed Piezas necesarias		
	L	E	D		UUR..	FSR..	PUR..
60	700	2	400	140	4	2	
100	900	3	520	230	6	3	
150	1100	4	620	290	8	4	
200	1100	4	660	270	2	4	2
300	1520	6	910	390	4	4	2
400	1900	8	1140	550	6	4	2
500	2100	9	1400	600	9		
600	2500	11	1520	700	9	4	2

Level changes

Cambios de nivel

Easy assembly
Facilidad de montaje



Conformation and assembly examples

Ejemplos de conformado y ensamblaje

Derivations

Derivaciones

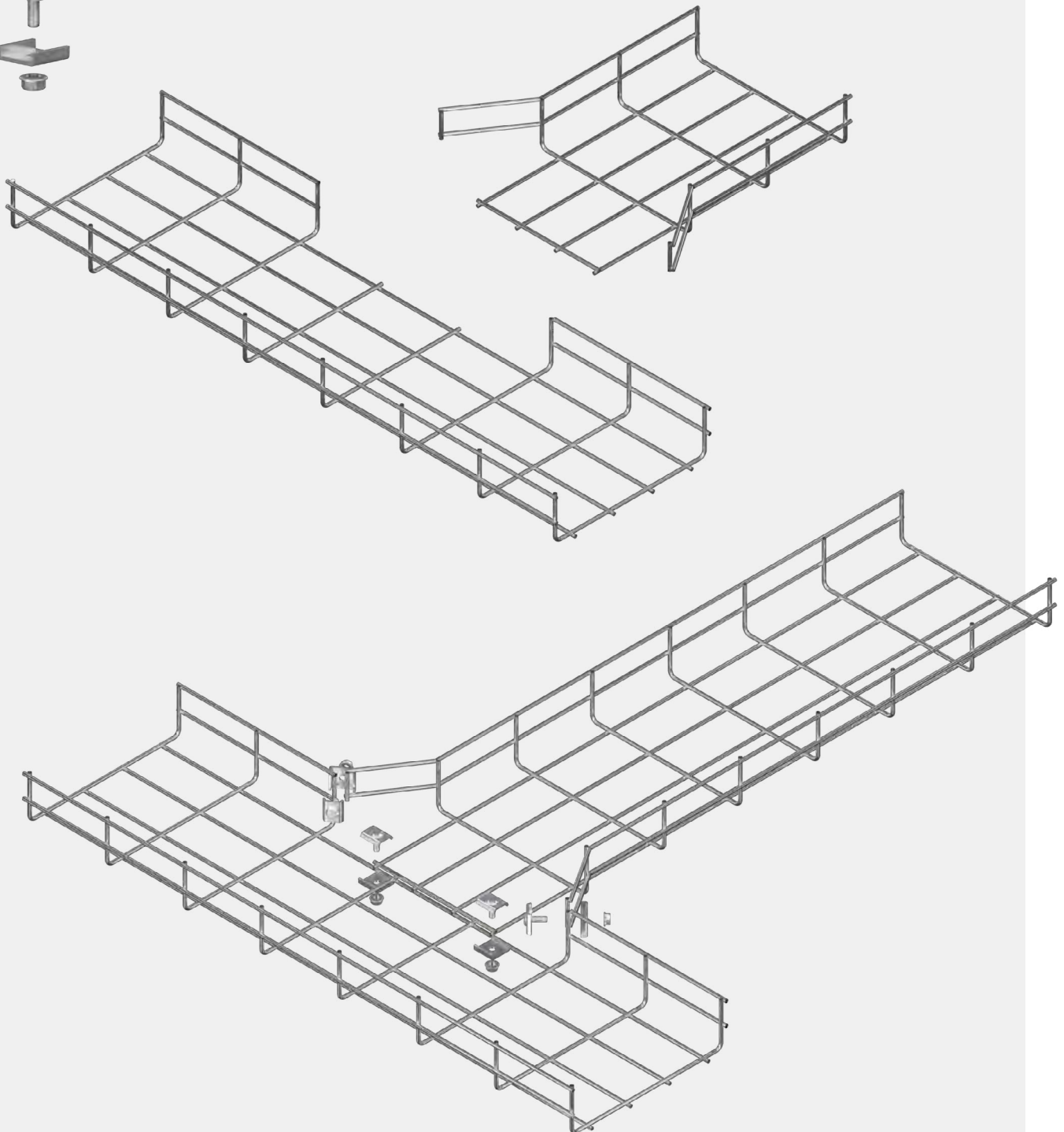
Easy assembly
Facilidad de montaje



Widths 100 to 600 Anchos de 100 a 600

Pieces needed Piezas necesarias

4x UUR...



Reductions

Reducciones

Easy assembly
Facilidad de montaje



Widths 100 to 600 Anchos de 100 a 600

Pieces needed Piezas necesarias

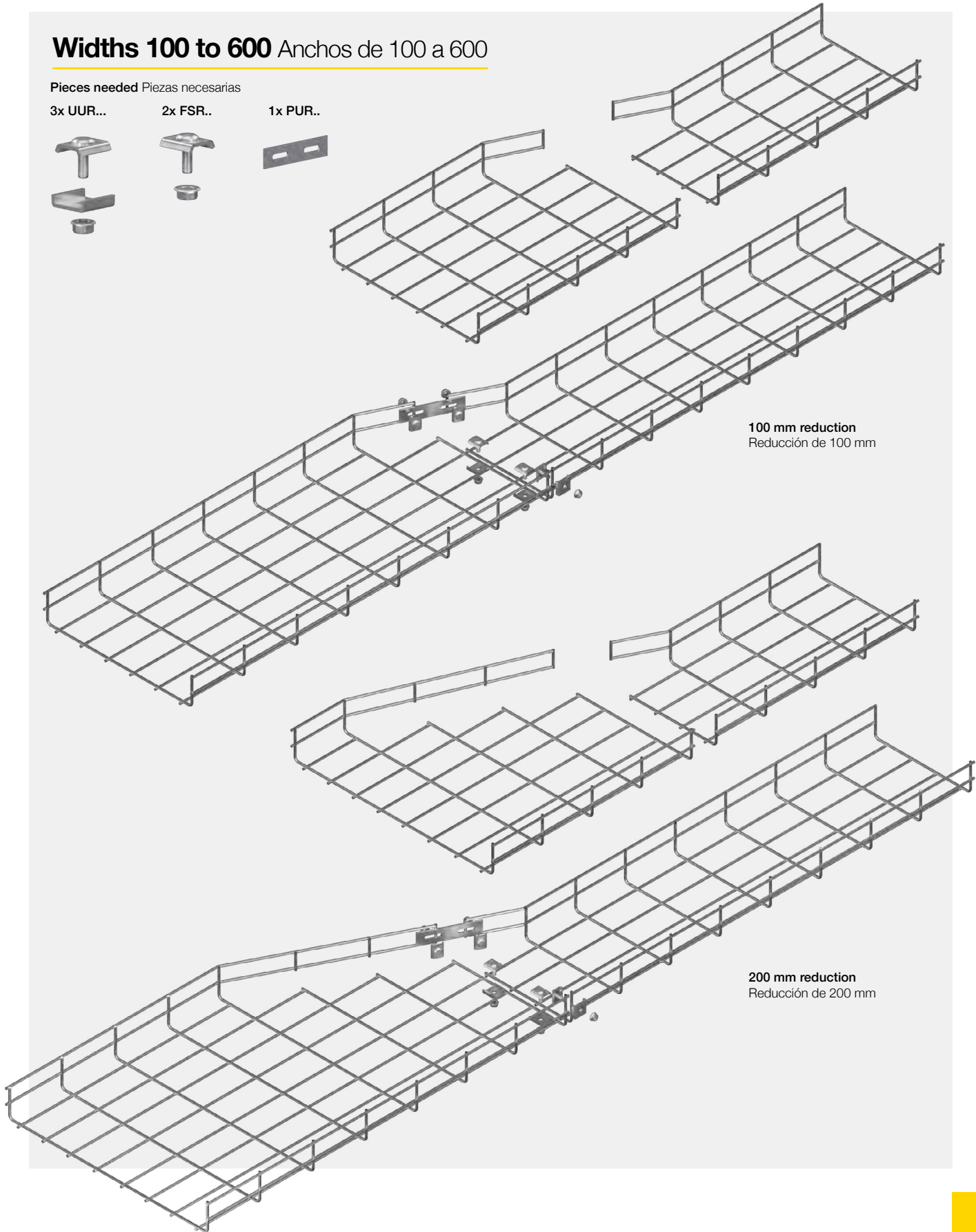
3x UUR...



2x FSR...



1x PUR...



100 mm reduction
Reducción de 100 mm

200 mm reduction
Reducción de 200 mm



E90 homologation

Homologación E90

Products with E90 homologation

Productos con homologación E90



VIAFIL trays:
sides 60 mm and 110 mm, maximum width 400 mm

Bandejas VIAFIL:
alas 60 mm y 110 mm, ancho máximo 400 mm



In the following pages you will find some installation examples with products that have been homologated E90. For this type of assemblies, the following points must be borne in mind:

- The installations need to be a closed structure
- For a given tray width, the selected support must have the immediately superior size; for example, a 200 mm width tray (R0620G) must use a 300 mm support (SEC30G).
- In some cases there are several references inside a same group (number). You need to choose one of them and use the same product reference for the whole installation.
- When in doubt about the installation needs, please check the product description on the corresponding page.
- The quantities indicated (units or meters) are the recommended ones, but they can be different to adapt the assembly to the installation needs as long as the assembly complies with the E90 considerations indicated in this catalogue.

If you want to make a different assembly from the ones indicated on the examples, please contact with our Technical Assistance service at asist.tecnica@interflex.es



En las siguientes páginas se presentan algunos ejemplos de montaje E90. Para montajes de este tipo deben tenerse en cuenta los siguientes puntos:

- Las instalaciones deben ser de estructura cerrada.
- Para un cierto ancho de bandeja, el tamaño de soporte seleccionado debe ser el inmediato superior; p.ej., una bandeja de 200 mm de ancho (R0620G) debe utilizar un soporte de 300 mm (SEC30G).
- En algunos casos existen varias referencias incluidas dentro de un mismo grupo (número). Se debe seleccionar una de ellas y utilizar la misma en toda la instalación.
- En caso de duda sobre la configuración del montaje, consultar la descripción de los productos en la página correspondiente.
- Las cantidades indicadas (unidades o metros) son las recomendadas, pero pueden ser distintas para adaptarse a las necesidades de la instalación siempre y cuando se cumplan las consideraciones para montajes E90 indicadas en el presente catálogo.

Si se desea realizar un montaje distinto a los indicados en los ejemplos, contacte con nuestro servicio de Asistencia Técnica en asist.tecnica@interflex.es

Advantages of MULTIVIA cable trays

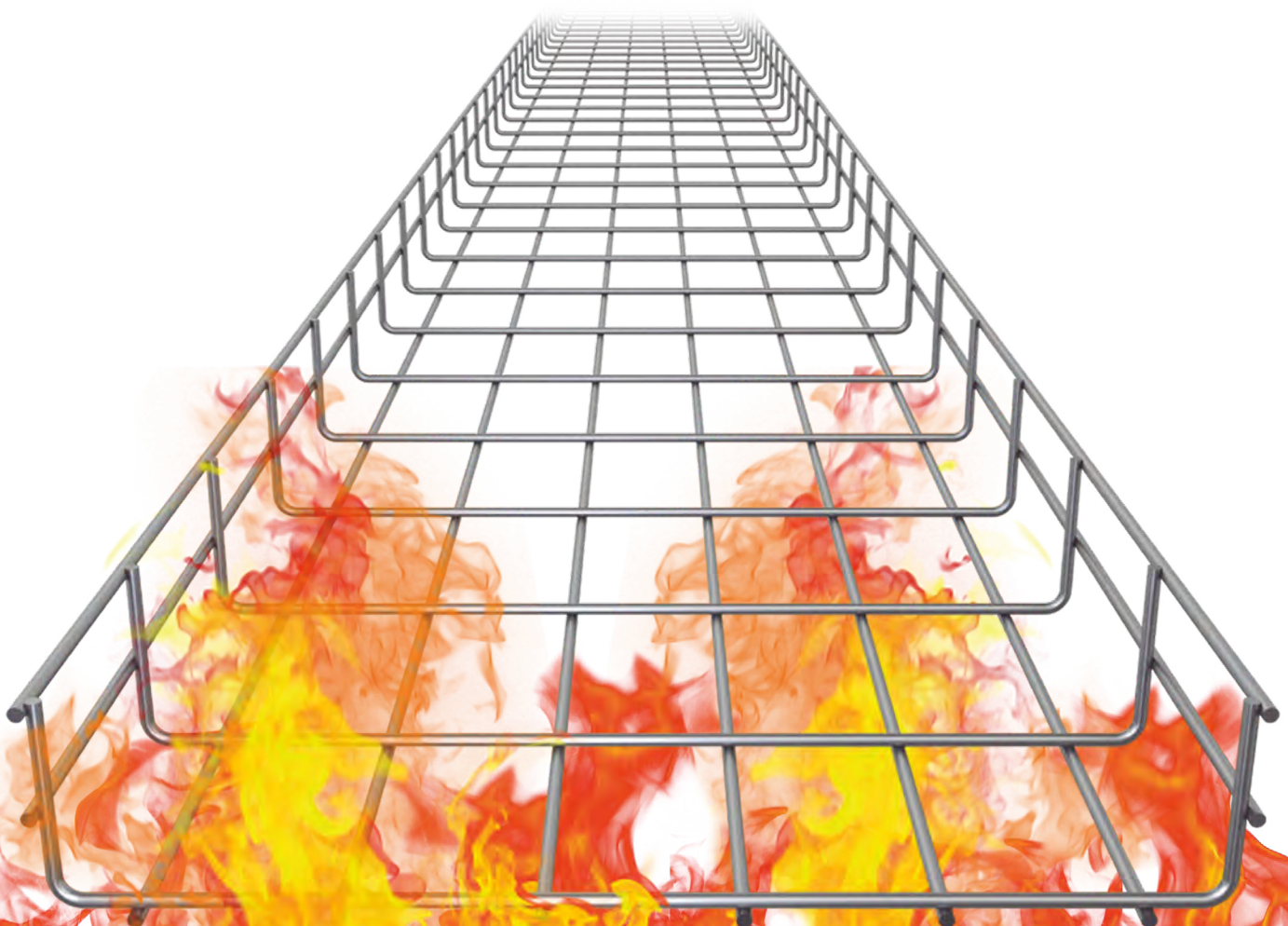
Ventajas de las bandejas portacables MULTIVIA

One of the main advantages of metal cable trays, which include both VIAFIL and VIATEC systems, is that they avoid the following added hazards in the event of a fire:

- **There is no smoke emission**, and therefore there is no risk for people of fume inhalation. It also prevents dense clouds of smoke are formed that could hinder evacuation and extinction processes.
- **They have no combustible components**, and this prevents the generation of fire outbreaks and also its propagation.

Una de las principales ventajas de los sistemas de bandejas portacables metálicas, los cuales incluyen las bandejas VIAFIL y VIATEC, es que evita los siguientes riesgos añadidos en caso de incendio:

- **No emiten humos**, y por lo tanto no existe riesgo de inhalación de gases por parte de las personas. También evita que se formen nubes densas de humo que podrían dificultar los procesos de evacuación y extinción.
- **No tienen componentes combustibles**, lo que evita la generación de focos de incendio y también su propagación.



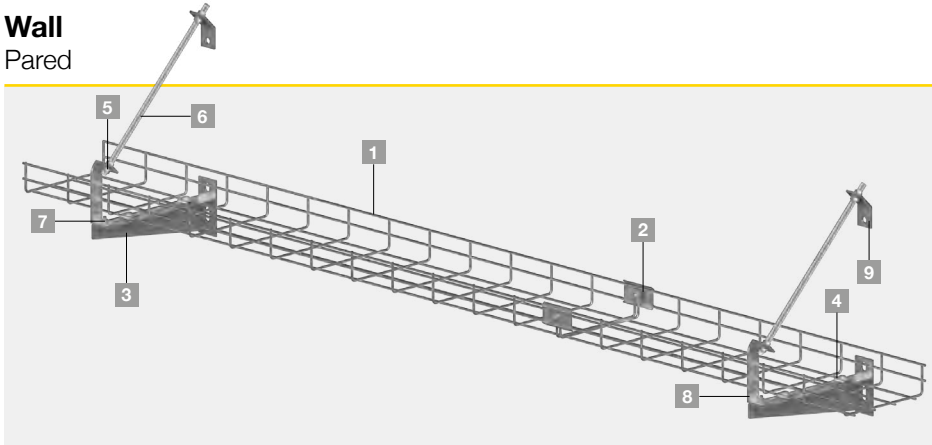


E90 assemblies

Montajes E90

Wall

Pared

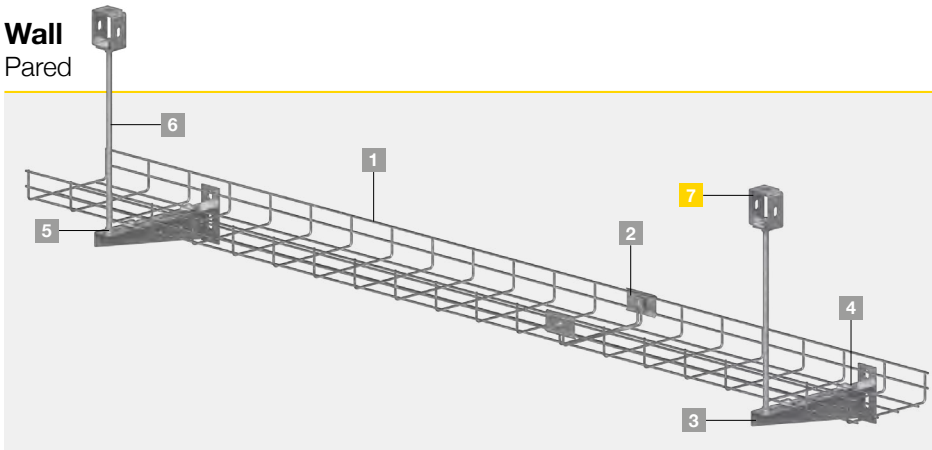


Description Descripción	Reference Referencia	Units/Meters Unidades/Metros		Page Página
		1 piso	2 pisos	
1 Tray / Bandeja	R06..	1,2	2,4	25
	R10..	1,2	2,4	27
2 Standard couplers / Uniones estándar	ULR06..	2	4	30
	UUR..	*	*	30
3 Supports / Soportes	SO..	1	2	35
	SHE..	1	2	38
	SEC..	1	2	42
4 Clamp / Brida	FSR..	2	4	33
5 Lock nut / Tuerca	C6923.10..	5	8	64
6 Threaded rod / Varilla roscada	VS10..	1	1+0,25	64
7 Bolt / Tornillo	TE1020..	1	-	63
8 Extended rod support / Soporte varilla extendida	SVE	1	1	63
9 Standard rod support / Soporte varilla estándar	SVN	1	1	63

*See item details to check the quantity / *Ver la descripción del producto para determinar la cantidad necesaria

Wall

Pared



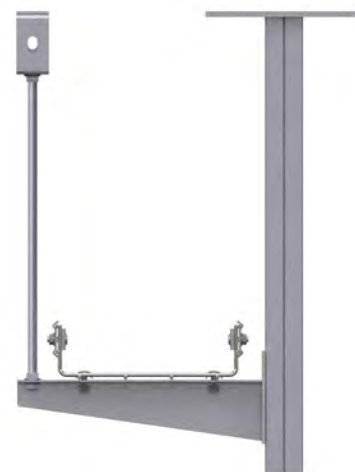
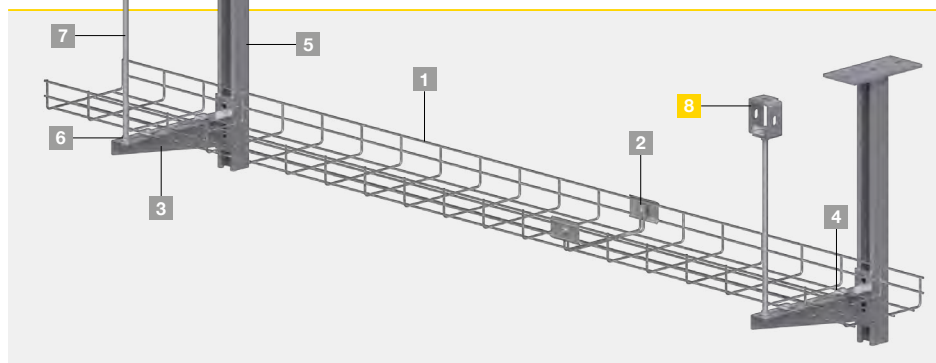
Description Descripción	Reference Referencia	Units/Meters Unidades/Metros		Page Página
		1 piso	2 pisos	
1 Tray / Bandeja	R06..	1,2	2,4	25
	R10	1,2	2,4	27
2 Standard couplers / Uniones estándar	ULR06..	2	4	30
	UUR..	*	*	30
3 Supports / Soportes	SO..	1	2	35
	SHE..	1	2	38
	SEC..	1	2	42
4 Clamp / Brida	FSR..	2	4	33
5 Lock nut / Tuerca	C6923.10..	2**	4**	64
6 Threaded rod / Varilla roscada	VS10..	0,25	0,5	64
7 Hanging rod head plate / Cabezal varilla suspensión	FT..**	2	2	49

*See item details to check the quantity / *Ver la descripción del producto para determinar la cantidad necesaria

**If using optional FTZ3, add 2 more units / **Si se utilizan los FTZ3 opcionales, añadir 2 unidades más

***OPTIONAL: Necessary if not possible to fix the VS10.. directly to the ceiling / ***OPCIONAL: Necesaria si no es posible fijar la VS10.. directamente al techo

Profile Perfil



Description Descripción	Reference Referencia	Units/Meters Unidades/Metros		Page Página
		1 piso	2 pisos	
1 Tray / Bandeja	R06..	1,2		25
	R10	1,2		27
2 Standard couplers / Uniones estándar	ULR06..	2		30
	UUR..	*		30
3 Supports / Soportes	SO..	1		35
	SHE..	1		38
	SEC..	1		42
4 Clamp / Brida	FSR..	2		33
5 Profile / Perfil	PCB50..	1		53
	PDCB50..	1		53
	PRC50..	1		54
C41 head plate / Cabezal perfil C41	CPC..**	1		54
6 Lock nut / Tuerca	C6923.10..	2***		64
7 Threaded rod / Varilla roscada	VS10..	0,25		64
8 Hanging rod head plate / Cabezal varilla suspensión	FT..***	2		49

*See item details to check the quantity / *Ver la descripción del producto para determinar la cantidad necesaria

**Only necessary if using PRC50.. / **Sólo necesario si se utiliza PRC50..

***If using optional FTZ3, add 2 more units / ***Si se utilizan los FTZ3 opcionales, añadir 2 unidades más

****OPTIONAL: Necessary if not possible to fix the VS10.. directly to the ceiling / ****OPCIONAL: Necesaria si no es posible fijar la VS10.. directamente al techo

Trapeze suspension Suspensión en trapezo



Description Descripción	Reference Referencia	Units/Meters Unidades/Metros		Page Página
		1 level / 1 piso	2 levels / 2 pisos	
1 Tray / Bandeja	R06..	1,2	2,4	25
	R10	1,2	2,4	27
2 Standard couplers / Uniones estándar	ULR06..	2	4	30
	UUR..	*	*	30
3 Supports / Soportes	PO..	W	2xW	47
	TEL35..	W	2xW	48
	PLC..	W	2xW	48
4 Clamp / Brida	FSR..	2	4	33
5 Lock nut / Tuerca	C6923.10..	4**	8**	64
6 Threaded rod / Varilla roscada	VS10..	0,25	0,5	64
7 Hanging rod head plate / Cabezal varilla suspensión	FT..***	2	2	49

W: cable tray width + 100 mm / W: ancho de la bandeja + 100 mm

*See item details to check the quantity / *Ver la descripción del producto para determinar la cantidad necesaria

**If using optional FTZ3, add 4 more units / **Si se utilizan los FTZ3 opcionales, añadir 4 unidades más

***OPTIONAL: Necessary if not possible to fix the VS10.. directly to the ceiling / ***OPCIONAL: Necesaria si no es posible fijar la VS10.. directamente al techo