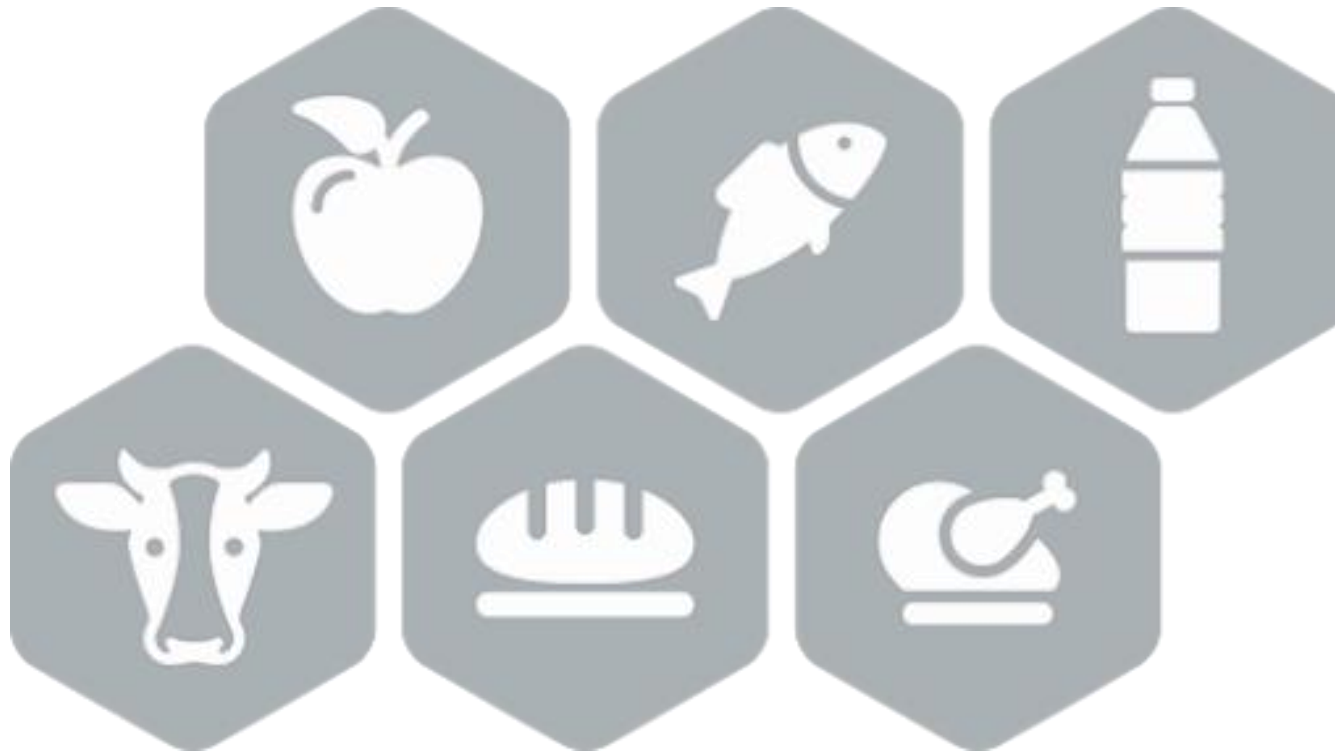


PORTAFOLIO DE
PROYECTOS



GENIX
GLOBAL TRADING

INDUSTRIA DE ALIMENTOS



LÍNEA
DESHEBRADORA
DE CÁRNICOS

PROYECTO: PLANTA PROCESADORA DE ALIMENTOS

ORIGEN: CHINA

DESTINO: VILLAHERMOSA, TABASCO

DESCRIPCIÓN: MÁQUINA DESHEBRADORA DE
CARNE COCIDA, CON CAPACIDAD DE 500 KG/HR.

ESTATUS: 4 EQUIPOS ENTREGADOS Y EN
FUNCIONAMIENTO.



PROCESO

EQUIPO DE
FILTRACIÓN
PARA AGUA
PURIFICADA DE
ÓSMOSIS
INVERSA

PROYECTO: PLANTA PROCESADORA DE ALIMENTOS

ORIGEN: CHINA

DESTINO: VILLAHERMOSA, TABASCO

DESCRIPCIÓN: EQUIPO FILTRADOR DE AGUA
MEDIANTE ÓSMOSIS INVERSA CON CAPACIDAD DE
3,000 LITROS/HRA.

ESTATUS: 1 EQUIPO ENTREGADO Y EN
FUNCIONAMIENTO.



PROCESO

MARMITAS
PARA
COCER
ALIMENTOS

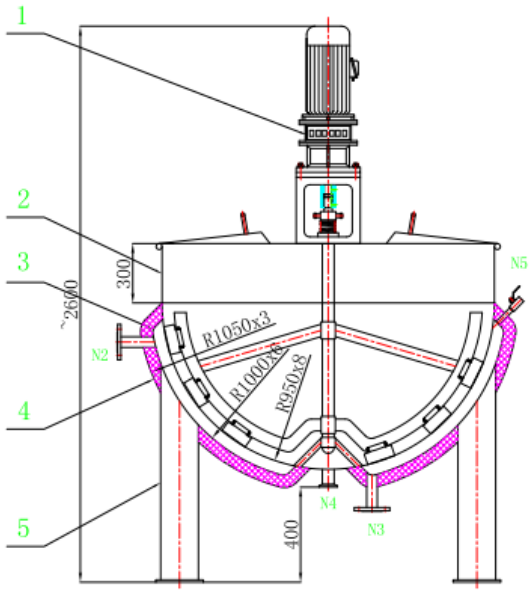
PROYECTO:
PLANTA PROCESADORA DE ALIMENTOS

ORIGEN:
CHINA

DESTINO:
VILLAHERMOSA, TABASCO

DESCRIPCIÓN:
MÁQUINAS PARA COCER CARNE DE RES, POLLO Y
CERDO, CON CAPACIDADES DE DE 2 Y 1
TONELADAS.

ESTATUS:
4 EQUIPOS ENTREGADOS Y EN FUNCIONAMIENTO



PROCESO

DOSIFICADORA Y EMPAQUETADORA DE ALIMENTOS

PROYECTO:

PLANTA PROCESADORA DE ALIMENTOS

ORIGEN:

CHINA

DESTINO:

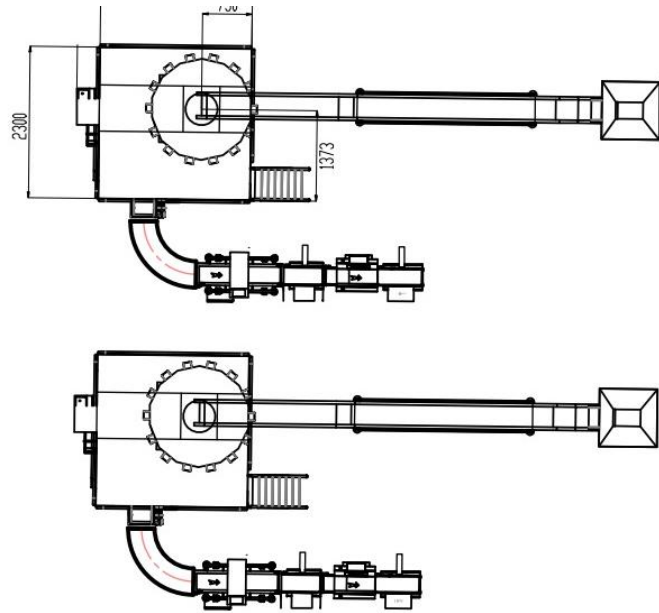
VILLAHERMOSA, TABASCO

DESCRIPCIÓN:

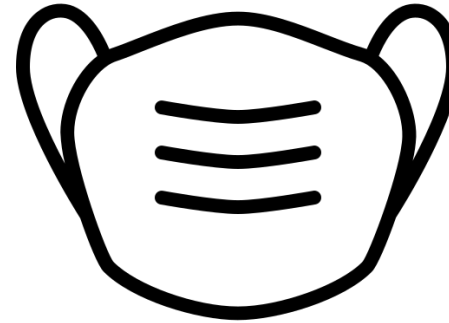
MÁQUINA AUTOMATIZADA PARA DOSIFICAR, EMPACAR Y SELLAR
POUCHES CON ALIMENTOS, INCLUYE DETECTOR DE METAL Y PESADORA.

ESTATUS:

1 EQUIPO ENTREGADO Y EN FUNCIONAMIENTO.



PROCESO



INSUMOS EN GENERAL

CUBREBOCAS

PROYECTO: INSUMOS MÉDICOS PARA
EMPRESA DE SERVICIO DE AMBULANCIAS

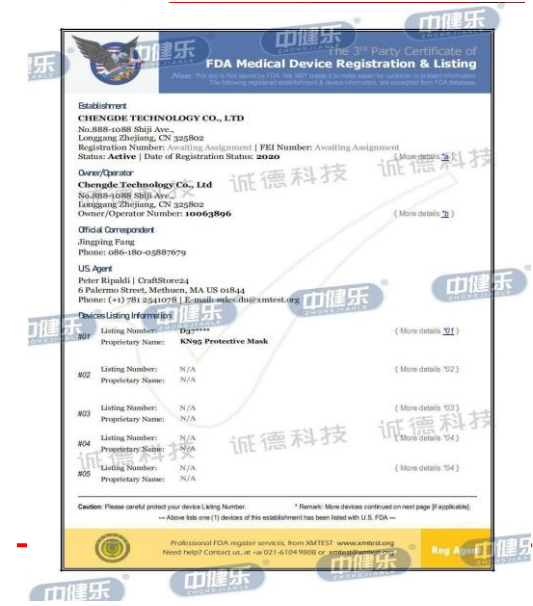
ORIGEN: CHINA

DESTINO: VILLAHERMOSA, TABASCO

DESCRIPCIÓN: PROVEEDURÍA DE CUBREBOCAS
TIPO KN95 PARA EMPRESA DE AMBULANCIAS

ESTATUS: CUBREBOCAS ENTREGADOS

PROCESO



POUCHES
PARA
ALIMENTOS

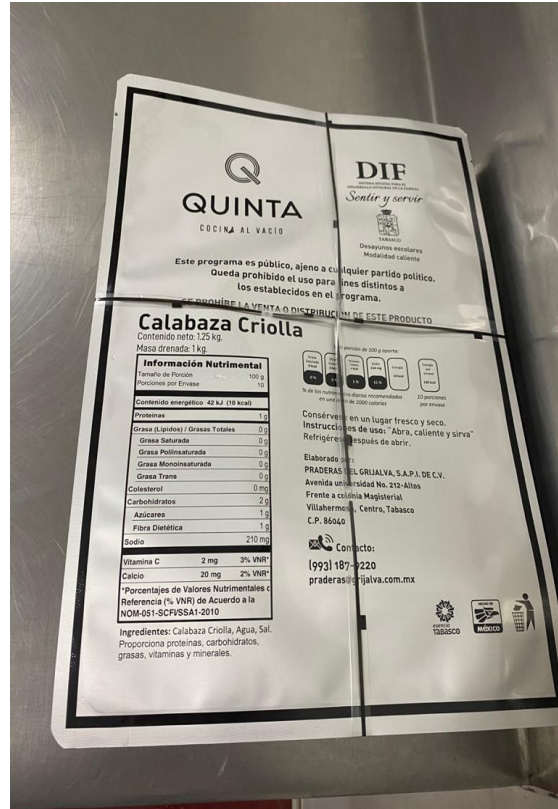
PROYECTO: EMPAQUE ESPECIAL PARA EMPAQUE
DE COMIDA PARA ALTAS TEMPERATURAS

ORIGEN: CHINA

DESTINO: VILLAHERMOSA, TABASCO

DESCRIPCIÓN: PROVEEDURÍA DE EMPAQUES
ESPECIALIZADOS, LAMINADOS Y ROTULADOS

ESTATUS: + DE 500,000 EMPAQUES ENTREGADOS



PROCESO



EQUIPOS DE REFRIGERACIÓN

EQUIPO PARA CÁMARA DE CONGELACIÓN

PROYECTO: EQUIPOS PARA CÁMARA DE
CONGELACIÓN PARA LA INDUSTRIA CÁRNICA

ORIGEN: CHINA

DESTINO: VILLAHERMOSA, TABASCO

DESCRIPCIÓN: UNIDAD CONDENSADORA Y
UNIDAD EVAPORADORA PARA CÁMARA DE
CONGELACIÓN A -18°C MARCA BITZER.

ESTATUS: 2 EQUIPOS ENTREGADOS Y EN
OPERACIÓN.



PROCESO

EQUIPOS DE AIRE ACONDICIONADO DE 10HP

PROYECTO: EQUIPOS DE AIRE ACONDICIONADO
PARA ÁREA DE TRABAJO INDUSTRIAL

ORIGEN: CHINA

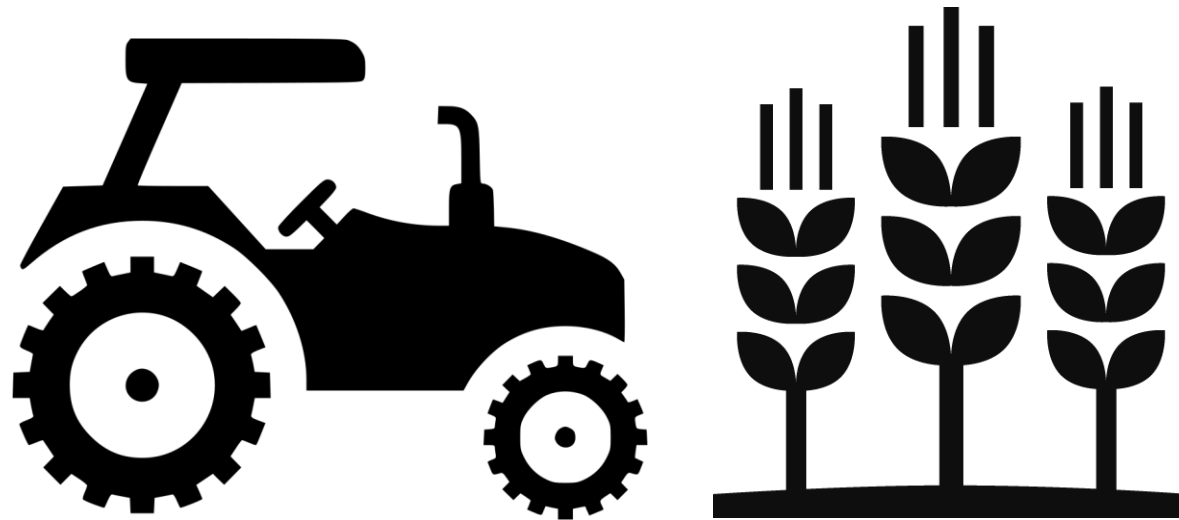
DESTINO: VILLAHERMOSA, TABASCO

DESCRIPCIÓN: EQUIPOS DE AIRE ACONDICIONADO
DE 10 CABALLOS PARA ÁREA DE TRABAJO EN
PLANTA INDUSTRIAL.

ESTATUS: 4 CONDENSADORES Y 8 EVAPORADORES
ENTREGADOS Y EN OPERACIÓN.



PROCESO



MAQUINARIA AGRÍCOLA

EQUIPO
EMPACADOR DE
FORRAJES

PROYECTO: EQUIPOS PARA ADITAMENTO DE
TRACTORES, EMPACADORA DE FORRAJE

ORIGEN: CHINA

DESTINO: VILLAHERMOSA, TABASCO

DESCRIPCIÓN: EMPACADOR
CUADRICULADO O CIRCULAR DE FORRAJES.

ESTATUS: EQUIPOS COTIZADOS.



PROCESO



NUESTROS
CLIENTES

