



TERMINAL CONTRÁCTIL EN FRÍO (TFT-R)

5/8 kV - 35 kV

CARACTERÍSTICAS

- Libre de mantenimiento, larga vida útil aún en áreas altamente contaminadas
- El material no se degrada en aplicaciones exteriores, excepcional estabilidad a rayos UV
- Núcleo resistente evita el colapso a causa de la manipulación brusca
- Proporciona un sellado contra la humedad y la contaminación
- Facilita la instalación en espacios reducidos
- Con pocos modelos se cubre un amplio rango de tamaños de cable

Las terminales elastoméricas de media tensión TFT-R de TE Connectivity (TE) Raychem, están disponibles para cable con aislamiento extruido seco XLP/EPR en aplicaciones tanto interiores como exteriores. Las terminales TFT-R están diseñadas para clientes que prefieren aplicaciones en frío.

Las terminales TFT-R cuentan con un avanzado sistema de control de esfuerzos utilizando la tecnología de matriz de óxido metálico la cual provee un rendimiento eléctrico superior. Se caracterizan por tener un cuerpo de aislamiento exterior elastomérico para tener un rendimiento superior a largo plazo en ambientes extremos. El cuerpo viene pre-lubricado, con un núcleo resistente a colisiones para una instalación sencilla. El aislamiento elastomérico, en conjunto con el sistema de control de esfuerzos posicionado correctamente y el sellado contra la humedad, proporcionan instalaciones sencillas, confiables y duraderas.

Las terminales TFT-R, TFT-R-G/J-LAM, y TFT-R-SG/SJ-LAM están diseñadas para cables de 1/C con aislamiento extruido seco de 5/8, 15, 25 y 35 kV de hasta 1250 kcmil.

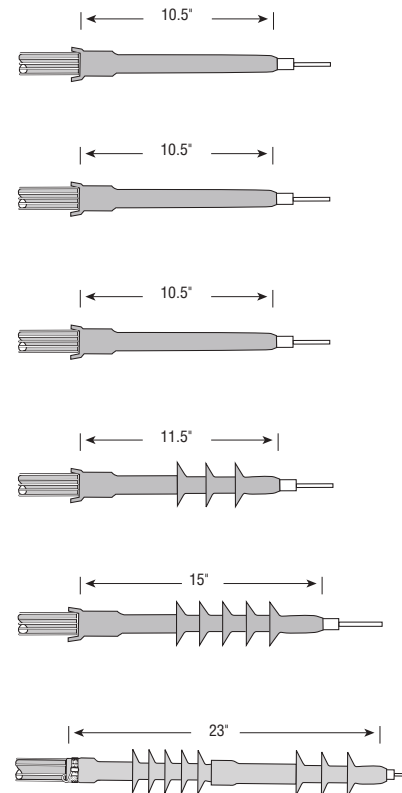
Nuestros clientes pueden confiar en productos de alta calidad, impulsados por la innovación de TE y respaldados por una extraordinaria atención al cliente



INFO. DE SELECCIÓN DE PRODUCTO: DIMENSIONES EN PULGADAS (mm/métrico)				
Descripción	Tamaño Nominal del Cable (5 y 8 kV)		Ø Sobre Aislamiento mín./máx.	
TFT-P-R (Cable con Pantalla, Uso Interior) INSTALACIÓN "PUSH ON"				
	5 kV/8 kV			
TFT-P-80R	#6 - #2 AWG		0.39 - 0.61 (4.9 - 15.5)	
TFT-R (Cable Sin Pantalla, Uso Interior y Exterior)				
	5 kV			
TFT-50R	#2 - 3/0 AWG		0.53 - 0.80 (13 - 20)	
TFT-51R	#1 AWG - 350 kcmil		0.64 - 1.09 (16 - 28)	
TFT-52R	250 - 750 kcmil		0.85 - 1.45 (22 - 37)	
TFT-53R	500 - 1250 kcmil		1.06 - 1.70 (27 - 43)	
TFT-54R	1000 - 2000 kcmil		1.49 - 2.20 (38 - 56)	
TFT-R-G (Cable Con Pantalla, Uso Interior y Exterior)				
Cintas de Cobre	Hilos de Cobre	5 kV	8 kV	
TFT-151R-G	TFT-151R-J-LAM	2/0 AWG - 500 kcmil	1/0 AWG - 350 kcmil	0.64 - 1.09 (16 - 28)
TFT-152R-G	TFT-152R-J-LAM	350 - 1000 kcmil	250 - 750 kcmil	0.85 - 1.45 (22 - 37)
TFT-153R-G	TFT-153R-J-LAM	750 - 1250 kcmil	500 - 1000 kcmil	1.06 - 1.70 (27 - 43)
TFT-R-G (Cable con Pantalla, Uso Interior)				
Cintas de Cobre	Hilos de Cobre	15 kV		
TFT-150R-G	TFT-150R-J-LAM	#2 - 3/0 AWG		0.53 - 0.80 (13 - 20)
TFT-151R-G	TFT-151R-J-LAM	#2 - 250 kcmil		0.64 - 1.09 (16 - 28)
TFT-152R-G	TFT-152R-J-LAM	4/0 - 500 kcmil		0.85 - 1.45 (22 - 37)
TFT-153R-G	TFT-153R-J-LAM	500 - 750 kcmil		1.06 - 1.70 (27 - 43)
TFT-R-SG (Cable Con Pantalla, Uso Exterior)				
Cintas de Cobre	Hilos de Cobre	15 kV		
TFT-151R-SG	TFT-151R-SJ-LAM	#2 - 250 kcmil		0.64 - 1.09 (16 - 28)
TFT-152R-SG	TFT-152R-SJ-LAM	4/0 - 500 kcmil		0.85 - 1.45 (22 - 37)
TFT-153R-SG	TFT-153R-SJ-LAM	500 - 750 kcmil		1.06 - 1.70 (27 - 43)
TFT-154R-SG	TFT-154R-SJ-LAM	1000 - 1250 kcmil		1.49 - 2.20 (38 - 56)
Cintas de Cobre	Hilos de Cobre	25 kV		
TFT-251R-SG	TFT-251R-SJ-LAM	#1 - 3/0 AWG		0.64 - 1.09 (16 - 28)
TFT-252R-SG	TFT-252R-SJ-LAM	#2/0 - 500 kcmil		0.85 - 1.45 (22 - 37)
TFT-253R-SG	TFT-253R-SJ-LAM	250 - 750 kcmil		1.06 - 1.70 (27 - 43)
TFT-254R-SG	TFT-254R-SJ-LAM	750 - 1250 kcmil		1.49 - 2.20 (38 - 56)
Cintas de Cobre	Hilos de Cobre	35 kV		
TFT-352R-SG	TFT-352R-SJ-LAM	1/0 - 250 kcmil		0.85 - 1.45 (22 - 37)
TFT-353R-SG	TFT-353R-SJ-LAM	4/0 - 500 kcmil		1.06 - 1.70 (27 - 43)
TFT-354R-SG	TFT-354R-SJ-LAM	500 - 1250 kcmil		1.49 - 2.20" (38 - 56)

IMPORTANTE

Para la selección adecuada del producto, se deben considerar los rangos de diámetro sobre aislamiento. La equivalencia en AWG/KCMIL debe considerarse únicamente como sugerencia.



REPORTES DE PRUEBA

- 15 kV - Reporte de Prueba: EDR-5302
- 25 kV - Reporte de Prueba: EDR-5303
- 35 kV - Reporte de Prueba: EDR-5299
- Interior - Sin pantalla - Reporte de Prueba: EDR-5306
- TFT-P - Reporte de Prueba: EDR-5527

Empaque: Accesorios Disponibles:

Empaque estándar de tres terminales por caja. La serie BRKT de soportes de acero inoxidable para cable están disponibles. Cuatro tamaños de soportes se ajustan a diámetros de cable de 0.80 - 2.40". Disponible kit de modificación MOD-3-TFT para cables con tres conductores. Los kits MOD-3-TFT proporcionan una restauración de cubierta en cada conductor y una bota de sellado. También disponibles terminales de compresión de cobre Utilux y mecánicas con tornillo de cabeza auto-degollable (ShearBolt).

Información Relacionada:

NCTR-99-065 - Reporte de prueba de niebla salina y resistencia a la tensión.

te.com/energy

© 2005, 2007, 2009 - 2012, 2014, 2016 TE Connectivity Ltd. family of companies. All Rights Reserved. EPP-2603-DDS-5/16-EN-AMS-TFT-R-TE E127

Raychem, TE Connectivity y TE connectivity (logo) son marcas registradas. Otros logos, productos y/o nombres de compañías pueden ser marcas comerciales de sus respectivos propietarios. Aún cuando TE ha hecho todos los esfuerzos razonables para asegurar la exactitud de la información en este folleto, TE no garantiza que esté libre de errores, ni hace TE ninguna otra representación, garantía o garantía que la información es precisa, correcta, confiable o actual. TE se reserva el derecho de hacer cualquier ajuste a la información contenida en este documento en cualquier momento sin previo aviso. TE rechaza expresamente todas las garantías implícitas sobre la información contenida en este documento, incluyendo pero sin limitarse a, cualquier garantía implícita de comerciabilidad o idoneidad para un propósito en particular. Las dimensiones en este catálogo son para fines de referencia únicamente y están sujetas a cambios sin previo aviso. Consulte a TE para las últimas dimensiones y especificaciones de diseño.

PARA MÁS INFORMACIÓN: Centros de Soporte Técnico TE

- USA: + 1 800 327 6996
- Francia: + 33 380 583 200
- UK: + 44 0870 870 7500
- Alemania: + 49 896 089 903
- España: + 34 916 630 400
- Benelux: + 32 16 351 731
- Canadá: + 1 (905) 475-6222
- México: + 52 (0) 55-1106-0800
- Latin/S. América: + 54 (0) 11-4733-2200
- China: + 86 (0) 400-820-6015

