

# 八、螺旋桨

PROPELLER



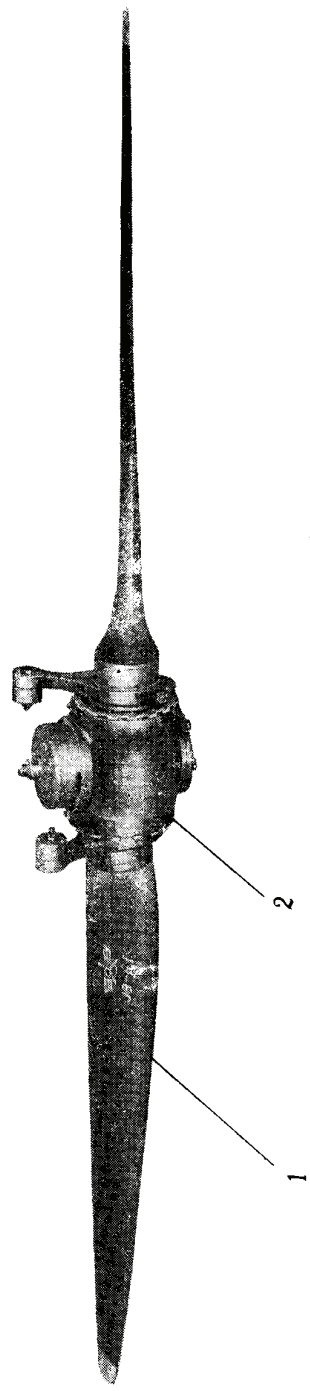


图 8-1 J9-G1 螺旋桨  
Fig.8-1 Propeller J9-G1

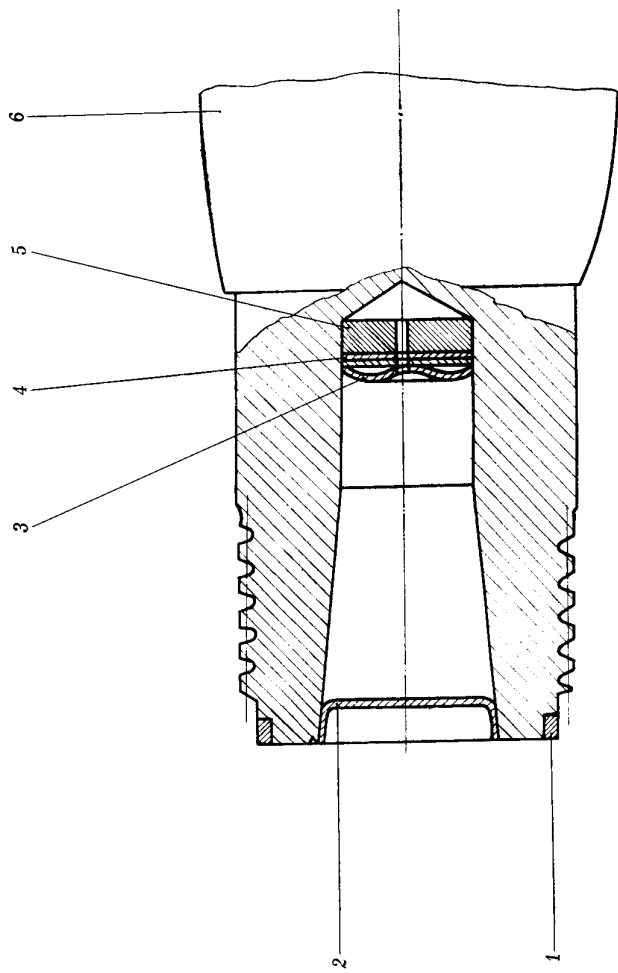
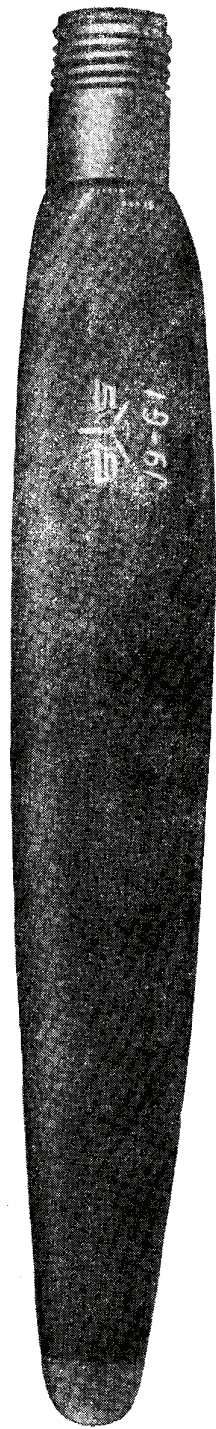


图 8-2 J9 桨叶  
Fig.8-2 Blade J9

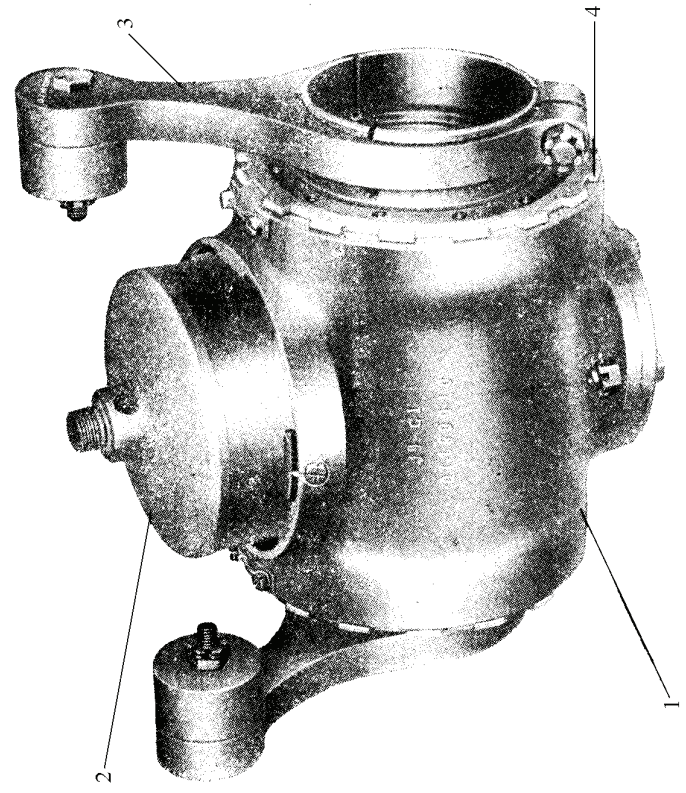
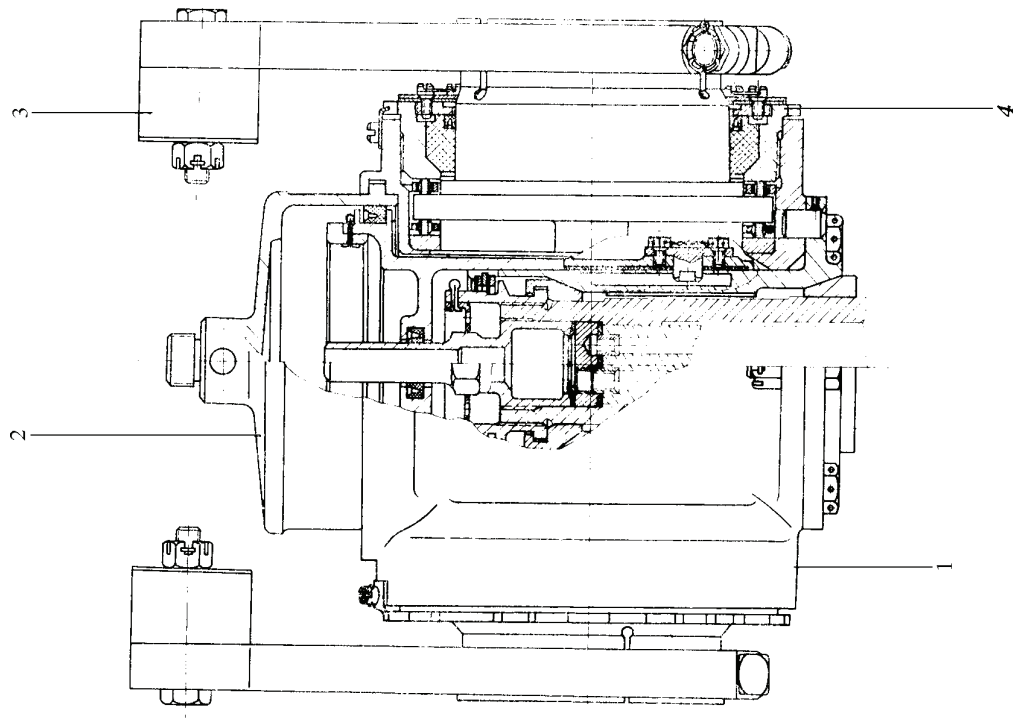


图 8-3 G1 桨毂  
Fig.8-3 Propeller hub G1

图号 No.	插图 Fig.		名称 Nomenclature	件号 Part. No.	件数 Qty	详见图号 Ref. Fig. No.	材料 Material	备注 Remarks
	图位编号 Loc. No.							
8-1			<b>J9-G1 螺旋桨</b>	J9-G1	1			
	1		Propeller J9-G1 J9 桨叶 Blade J9	J9-000	2	8-2	装配件 Assembly	
	2		G1 桨毂 Hub G1	G1-0000	1	8-3	装配件 Assembly	
8-2			<b>J9 桨叶</b>	J9-000	2			
	1		Blade J9 桨根衬圈 Blade root bush ring	J9-001	1		45	
	2		封口圈 Seal ring	J9-002	1		20	
	3		紧固垫圈 Holding washer	J9-003	1		20	
			平衡垫片 Balance gasket	J9-004	按需 As req		10	

插图 Fig. 图号 No.	图位编号 Loc. No.	名称 Nomenclature	件号 Part. No.	件数 Qty	详见图号 Ref. Fig. No.	材料 Material	备注 Remarks
(8-2)	5	平衡配重块 Balance counter weight block	J9-005	按需 As req		10	
	6	桨叶身 Blade body	J9-000-1	1		LY11	
8-3		<b>G1 桨毂</b> Hub G1	G1-0000	1			
	1	桨壳组件部分 Hub assembly		1	8-4	组合件 Assembly	
	2	油缸组件 Oil can assembly	G1-2000	1	8-5	装配件 Assembly	
	3	配重卡箍组件 Counter-weight assembly	G1-3000	2	8-6	装配件 Assembly	
	4	桨壳螺母组件部分 Hub nut assembly		2	8-7	组合件 Assembly	

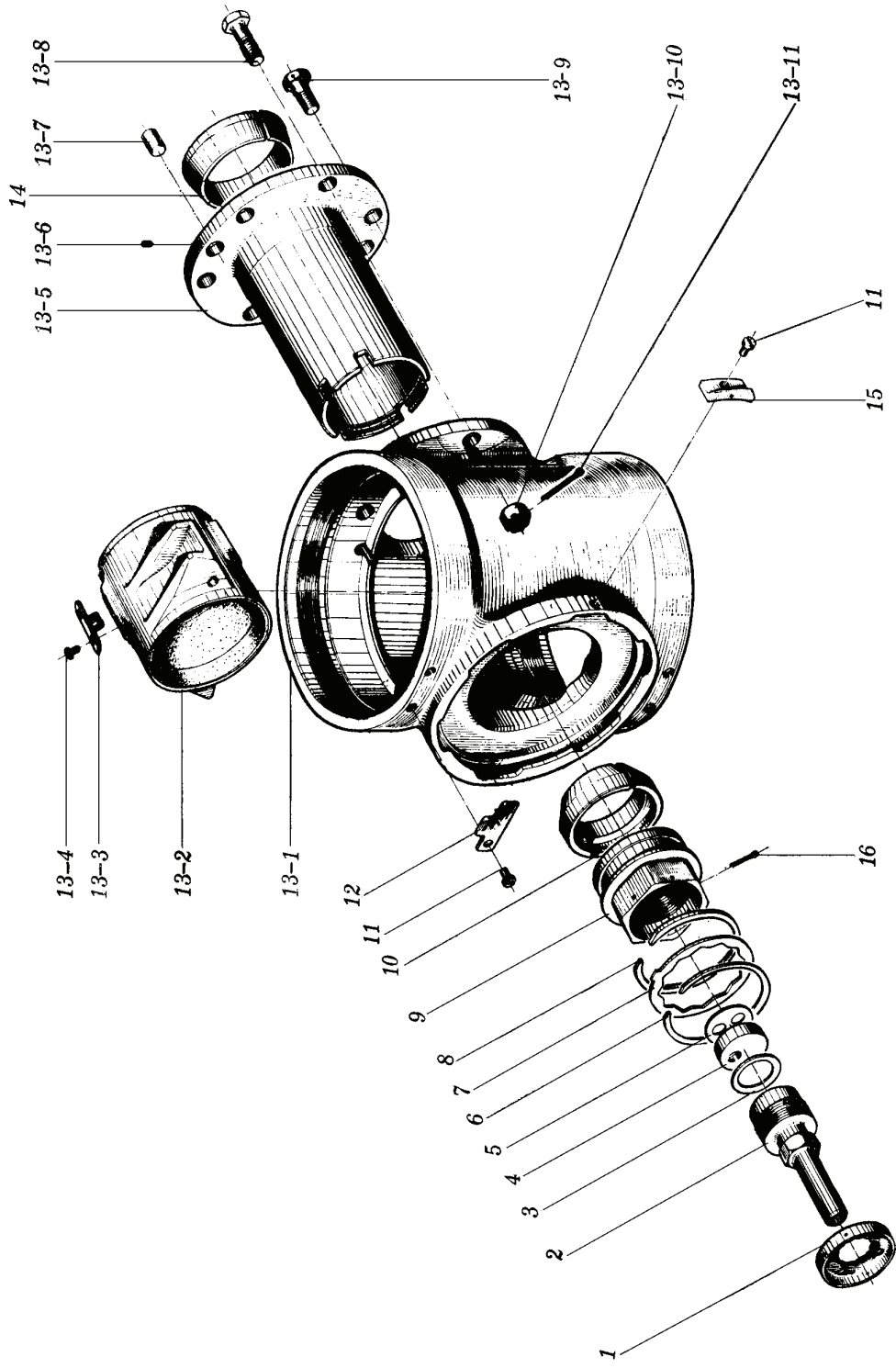


图 8-4a 桨壳组件部分  
Fig.8-4a Hub assembly



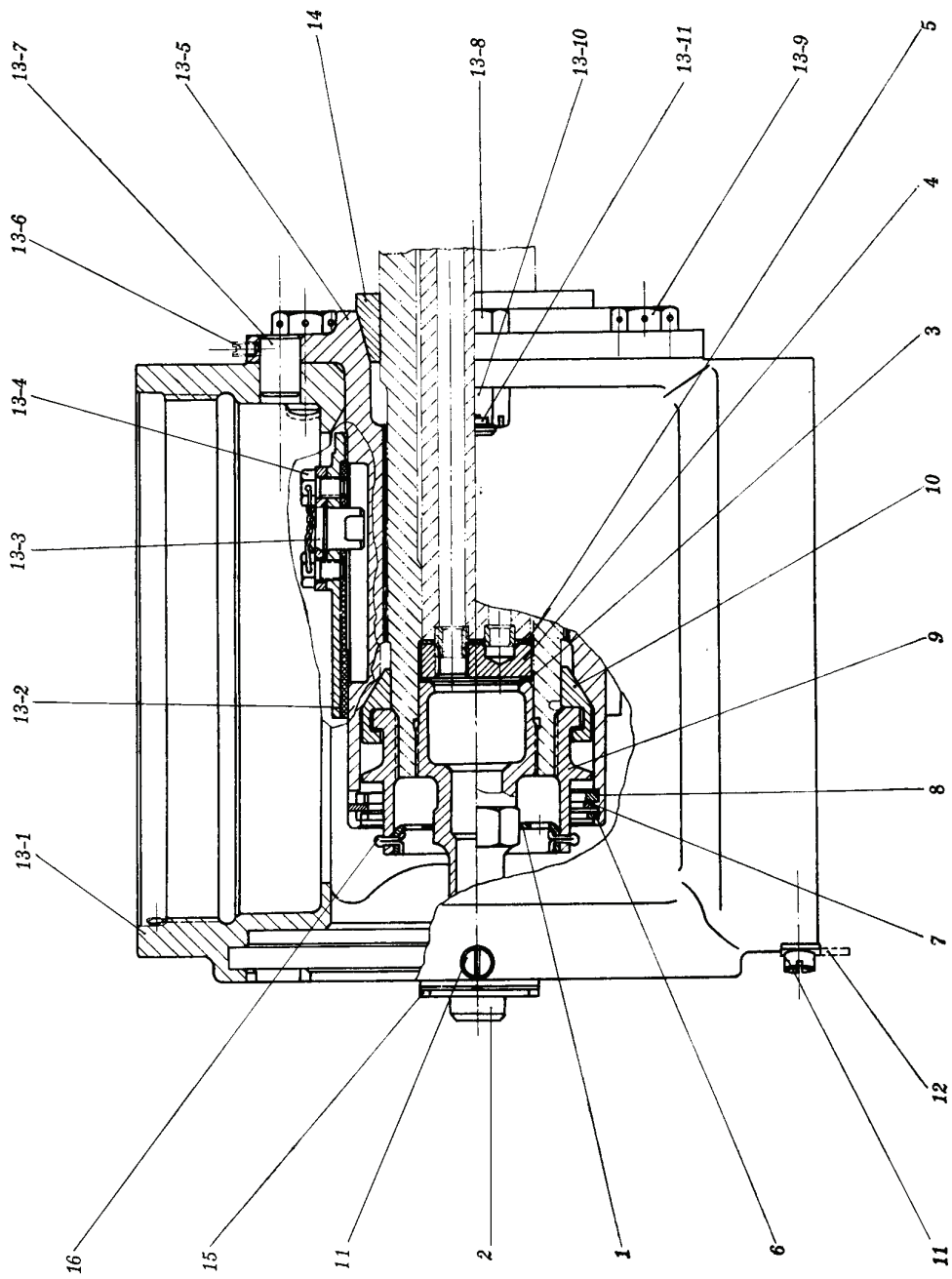


图 8-4b 桨壳组件部分  
Fig.8-4b Hub assembly

插图 Fig. 图号 No.	图位编号 Loc. No.	名称 Nomenclature	件号 Part. No.	件数 Qty	详见图号 Ref. Fig. No.	材料 Material	备注 Remarks
	1	锁紧垫圈 Locking washer	G1-0019	1		20	
	2	接管咀 Nipple	G1-0018	1		45	
	3	接管咀垫片 Gasket for nipple	G1-0017	1		L1	
	4	转接器 Adapter	G1-0016	1		LY11-CS	
	5	转接器垫片 Gasket for adapter	G1-0015	1		L1	
	6	卡圈 Clamp ring	G1-0014	1		38CrA	
	7	星形锁紧片 Locking washer	G1-0013	1		20	
	8	拆卸环 Dismount ring	G1-0012	1		38CrA	

插图 Fig.		名称 Nomenclature	件号 Part. No.	件数 Qty	详见图号 Ref. Fig. No.	材料 Material	备注 Remarks	
图号 No.	图位编号 Loc. No.							
(8-4 a, b)	9	前锥套螺母 Front taper sleeve nut	G1-0011	1		38CrA		
	10	前锥套 Front taper sleeve	G1-0009	1		38CrA		
	11	螺钉 Screw	G1-0007	5		38CrA		
	12	锁紧片 Locking washer	G1-0006	2		20		
	13	桨壳组件 Hub assembly	G1-1000	1		装配件 Assembly		
	13-1	桨壳 Hub	G1-1001	1		40CrNiMoA		
	13-2	拨套组件 Sleeve assembly	G1-1100	1		装配件 Assembly		
			拨套 Sleeve	G1-1101	1		40CrNiMoA	
			夹布衬套 Rubberized fabric bush	G1-1102	1		酚醛布管 380 Bakelite fabric pipe 380	压配合 Pressing assembly

插图 Fig. 图号 No.	图位编号 Loc. No.	名称 Nomenclature	件号 Part. No.	件数 Qty	详见图号 Ref. Fig. No.	材料 Material	备注 Remarks
(8-4 a, b)	13-3	拨套键 Sleeve key	G1-1008	2		38CrA	
	13-4	键螺钉 Key screw	G1-1009	4		45	
	13-5	轴毂 Shaft hub	G1-1002	1		40CrNiMoA	
	13-6	锁紧螺钉 Locking screw	G1-1007	2		45	冲点锁紧 Peening lock
	13-7	销子 Pin	G1-1006	2		38CrA	压配合 Pressing assembly
	13-8	桨壳螺栓 Hub bolt	G1-1003	2		40CrNiMoA	压配合 Pressing assembly
	13-9	螺钉 Screw	G1-1005	4		40CrNiMoA	
	13-10	桨壳螺栓螺母 Hub bolt nut	G1-1004	2		40CrNiMoA	
	13-11	开口销 Split pin	3×40GB91-67	2		标准件 Standard part	

插图 Fig. 图号 No.	图位编号 Loc.No.	名称 Nomenclature	件号 Part. No.	件数 Qty	详见图号 Ref. Fig. No.	材料 Material	备注 Remarks
	15	油缸键 Oil can key	G1-0021	1		45	
	16	开口销 Split pin	2.5×15GB91-67	2		标准件 Standard part	
8-5		<b>油缸组件</b> Oil can assembly	G1-2000	1		装配件 Assembly	
	1	油缸 Oil can	G1-2001	1		LD5	
	2	活塞大密封碗 Piston seal cup	G1-2004	1		橡胶 1472 Rubber 1472	
	3	限位环 Stopper ring	G1-2003	1		LY11	
	4	活塞小密封碗 Piston sealing cup	G1-2005	1		橡胶 4172 Rubber 4172	

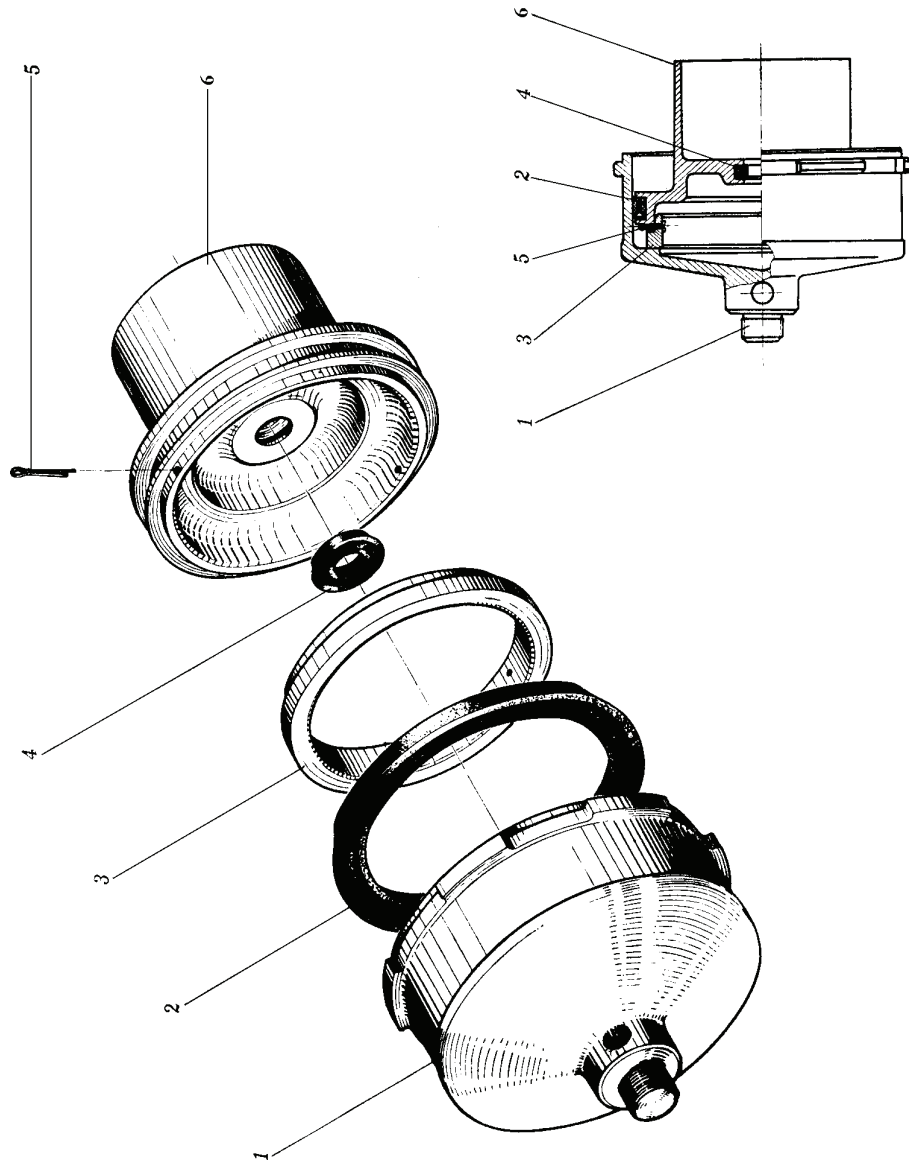


图 8-5 油缸组件

Fig.8-5 Oil can assembly

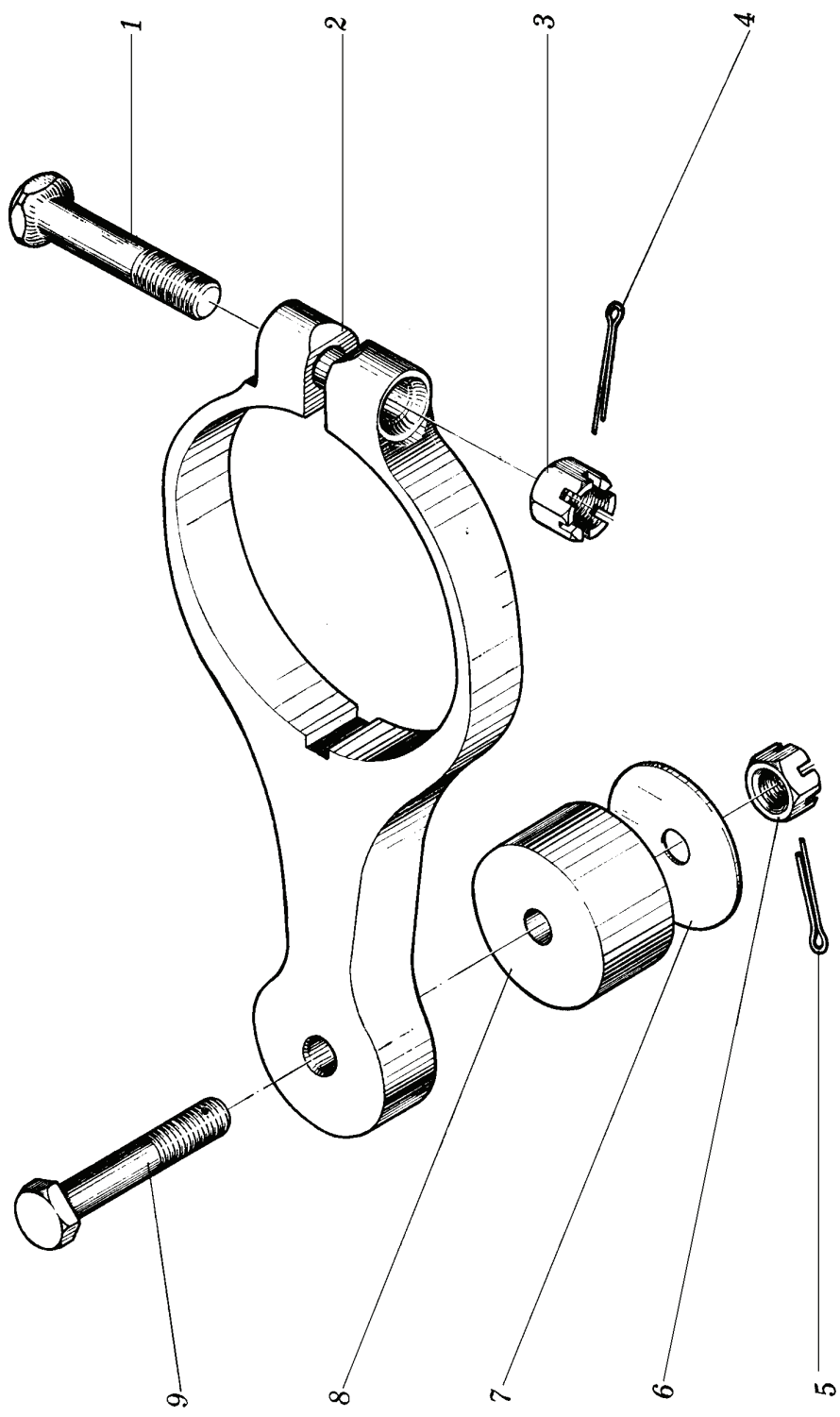


图 8-6 配重卡箍组件

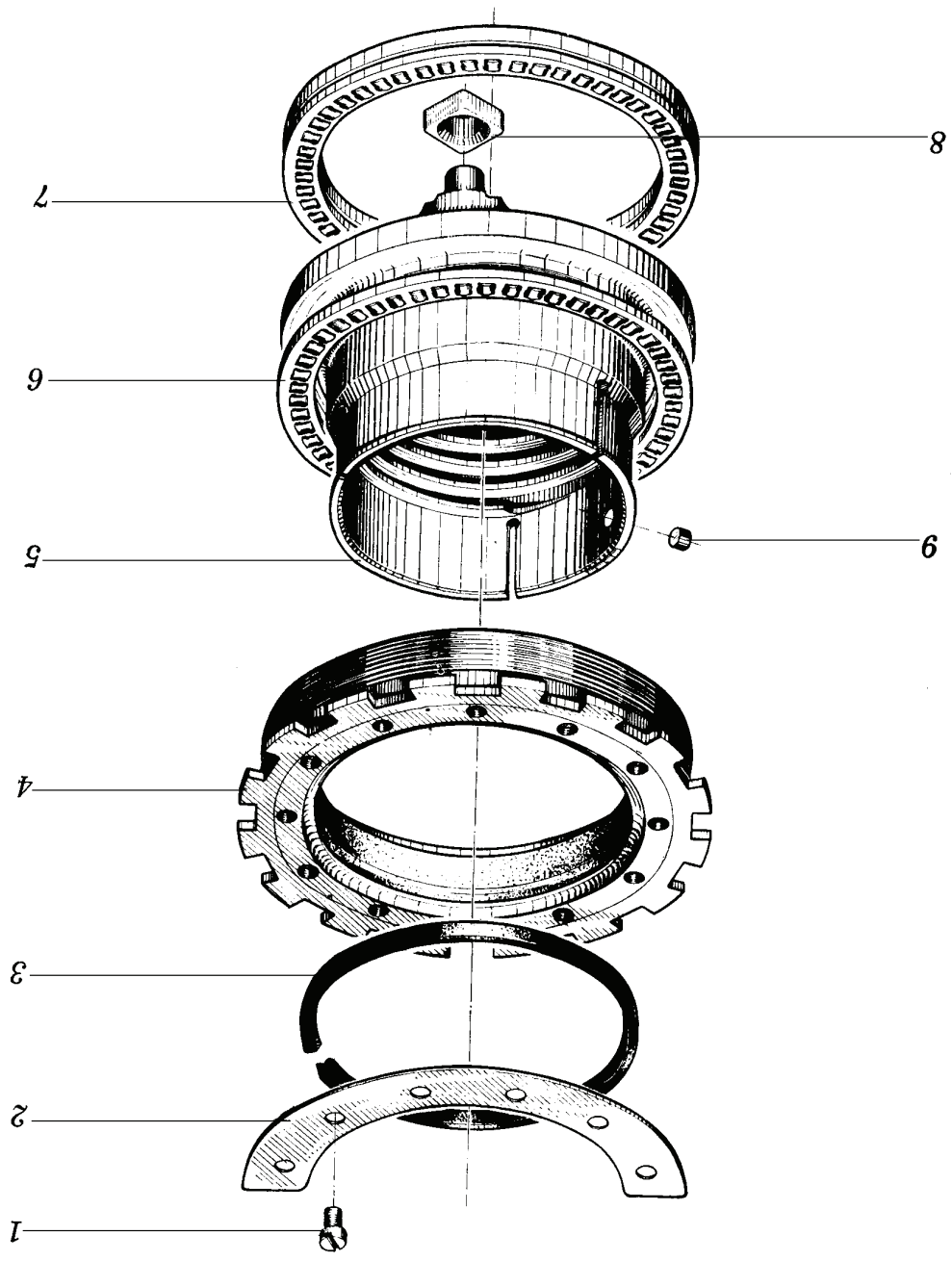
Fig.8-6 Counter-weight clamp assembly

图号 No.	插图 Fig.		名称 Nomenclature	件号 Part. No.	件数 Qty	详见图号 Ref. Fig. No.	材料 Material	备注 Remarks
	图位编号 Loc. No.							
(8-5)	5		开口销 Split pin	2×20GB91	2		标准件 Standard part	
	6		活塞 Piston	G1-2002	1		LY11	
8-6			<b>配重卡箍组件</b> Cunter-weight clamp assembly	G1-3000	2		装配件 Assembly	
	1		卡箍螺栓 Clamp bolt	G1-3002	1		40CrNiMoA	
	2		配重卡箍 Cunter-weight clamp	G1-3001	1		40CrNiMoA	
	3		卡箍螺栓螺母 Clamp bolt nut	G1-3003	1		40CrNiMoA	
	4		开口销 Split pin	3×40GB91-67	1		标准件 Standard part	
	5		开口销 Split pin	2×35GB91-67	1		标准件 Standard part	



插图 Fig. 图号 No.	图位编号 Loc.No.	名称 Nomenclature	件号 Part. No.	件数 Qty	详见图号 Ref. Fig. No.	材料 Material	备注 Remarks
(8-6)	6	配重螺栓螺母 Cunter-weight bolt nut	G1-3006	1		45	
	7	配重垫圈 Cunter-weight washer	G1-3007	按需要 As req		20	
	8	配重 Cunter-weight	G1-3004	1		45	
	9	配重螺栓 Cunter-weight bolt	G1-3005	1		45	
8-7 a、b		<b>桨壳螺母组件部分</b> Hub nut assembly		2		组合件 Assembly	
	1	螺钉 Screw	G1-0007	按需要 As req		38CrA	
	2	平衡片 Balance piece	G1-0005	按需要 As req		20	
	3	桨套密封碗 Sealing cup for propeller sleeve	G1-0004	1		橡胶 4172 Rubber 4172	

图 8-7a 桨壳螺母组件部分  
Fig.8-7a Hub nut assembly



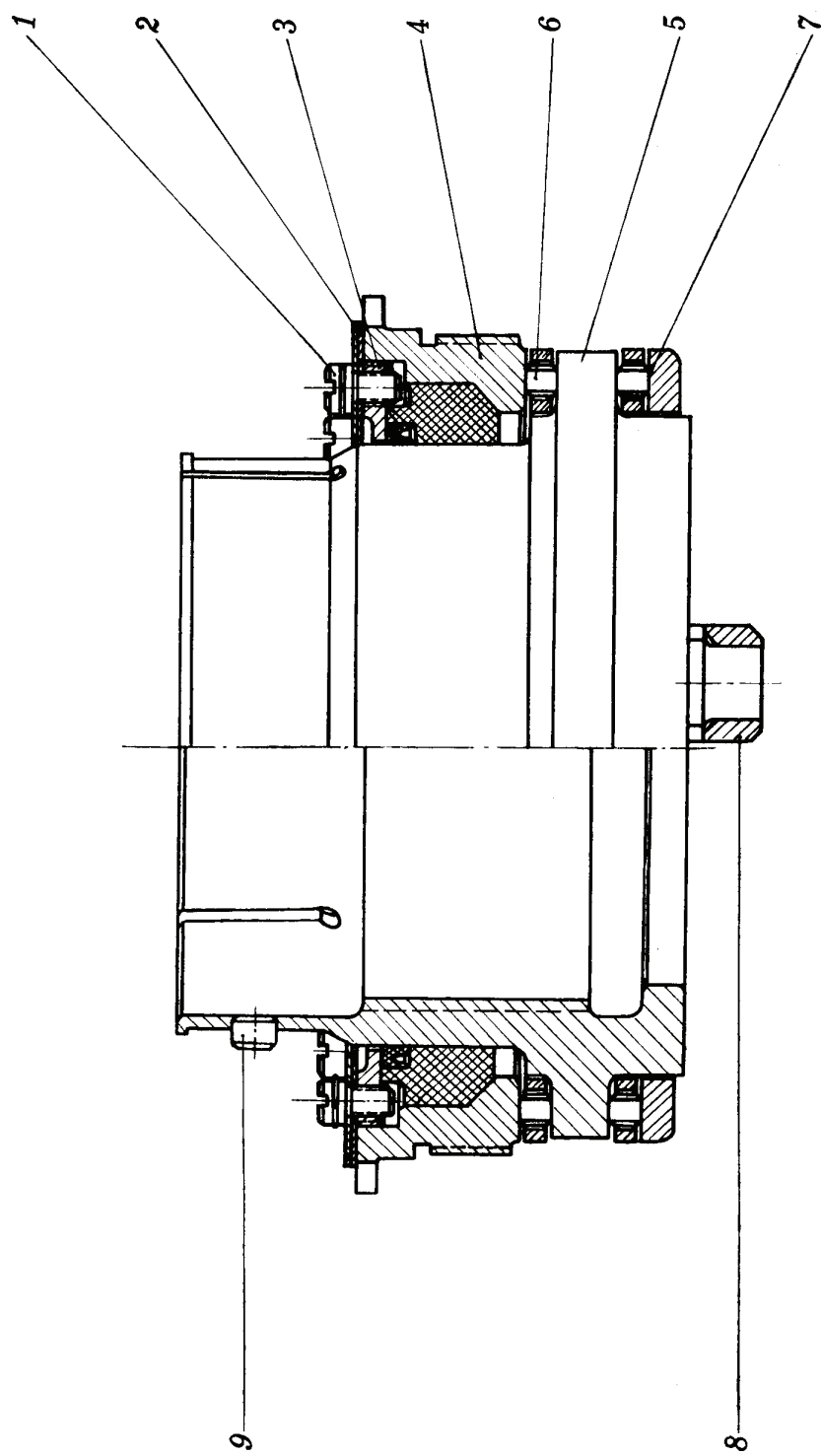


图 8-7b 桨壳螺母组件部分

Fig.8-7b Hub nut assembly

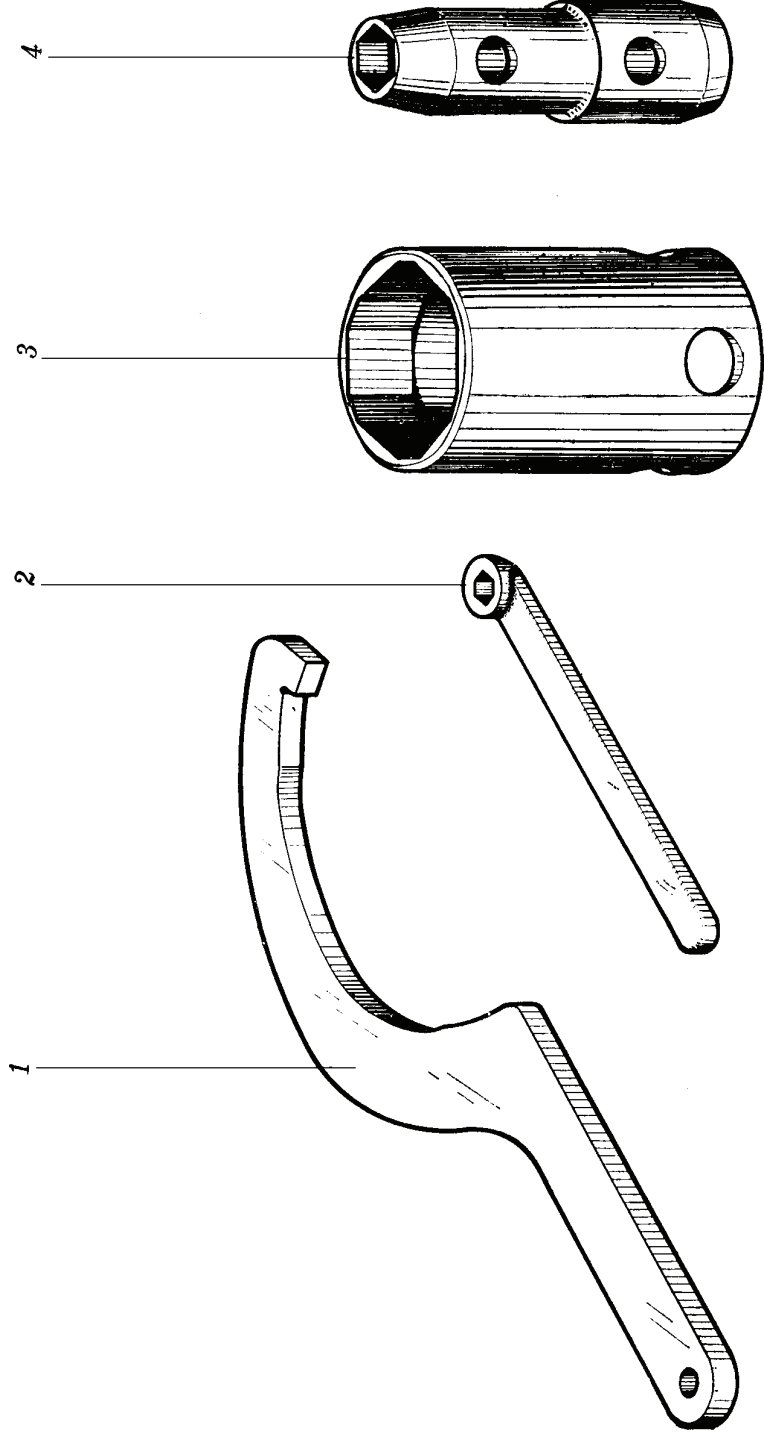


图 8-8 螺旋桨随航工具

Fig.8-8 Propeller tools delivered with aircraft

插图 Fig.		名 称 Nomenclature	件 号 Part. No.	件数 Qty	详见图号 Ref. Fig. No.	材 料 Material	备 注 Remarks
图号 No.	图位编号 Loc. No.						
(8-7 a, b)	4	桨壳螺母组件 Hub nut assembly	G1-4000	1		装配件 Assembly	
		桨壳螺母 Hub nut	G1-4001	1		12CrNi3A	
		径向轴承 Radial bearing	G1-4002	1		酚醛布管 380 Bakelite fabric pipe 380	压配合 Pressing assembly
		轴承钢圈 Bearing steel ring	G1-4003	1		45	冲点锁紧 Peening lock
	5	桨套 Propeller sleeve	G1-0001	1		12CrNi3A	
	6	推力圆柱滚子轴承 Thrust cylinder ball bearing	899925 100/2JB(M)1-63	1		成件 Finished product	
	7	带活圈推力滚子轴承 Thrust ball bearing with ring	10995 100/2JB(M)1-63	1		成件 Finished product	
	8	滑块 Slide block	G1-0003	1		QA1 10-4-4	
	9	销子 Pin	G1-0002	1		45	压配合 Pressing assembly

插图 Fig. 图号 No.	图位编号 Loc. No.	名称 Nomenclature	件号 Part. No.	件数 Qty	详见图号 Ref. Fig. No.	材料 Material	备注 Remarks
	1	桨壳螺母扳手 Spanner for hub nut	G1-K04	1			
	2	键螺栓扳手 Spanner for key bolt	G1-K03	1		焊接件 Weldment	
		键螺栓扳手手柄 Key bolt spanner handle	G1-K03/1	1		20	
		键螺栓扳手衬套 Key bolt spanner bush	G1-K03/2	1		45	
	3	前锥套螺母扳手 Front taper nut spanner	G1-K02	1		45	
	4	接管咀和卡箍螺栓螺母扳手 Spanner for nipple and clamp bolt nut	G1-K01	1		45	