

# Rangos de blankings

1-3 semanas  
Tiempo de  
Entrega del  
Blanking  
Terminado.  
Combinación

Barras de Acero  
API, fabricada y  
certificada con  
Trazabilidad  
Permanente

El Cliente no  
Requiere de  
hacer  
Trámites de  
traslado e  
importación

El Cliente  
No necesita  
buscar  
Proveedores  
de Barras

El Cliente  
No  
Requiere  
tener  
Inventario

Tubing list API 5CT			Casing		Drill Pipe (EU) Grados E, X, G y S		
1	2		1	2	Diametro	Libraje	RSC
1	UN T&C	EU T&C	4 1/2"	9.5	2 3/8"	6.65	NC26
1	2	3		10.5	2 7/8"	10.40	NC31
2 3/8"	4.00			11.6	3 1/2"	9.50	NC38
	4.60	4.70		13.5		13.30	
	5.80	5.95		15.1		15.50	
	6.60		11.5	15.50		NC40	
2 7/8"	7.35	7.45	13.0	4"	14.00	NC46	
	6.40	6.50	15.0	4 1/2"	13.75	NC50	
	7.80	7.90	18.0		16.60		
	8.60	8.70	21.4		20.00		
	9.35	9.45	23.2				
	10.50		24.1	Drill Pipe (IEU) Grados E, X, G y S			
	11.50		14.0	4 1/2"	16.60	NC46	
	7.70		15.5		20.00		
9.20	9.30	17.0	Drill Pipe (IEU) Grados E, X, G y S				
3 1/2"	10.20		20.0	5 1/2"	19.5	NC50	
	12.70	12.95	23.0		5"	19.5	5 1/2" FH
	14.30		26.8			25.6	NC50
	15.50		29.7			25.6	5 1/2" FH
	17.00		32.6			21.9	5 1/2" FH
	4"	9.50			35.3	5 1/2"	24.7
10.70		11.00	38.0	25.2	6 5/8" FH		
13.20			40.5	6 5/8"	27.7	6 5/8" FH	
16.10			43.1		API 5DP		
4 1/2"	18.90		20.0	6 5/8"	24.0		
	22.20		24.0		28.0		
	12.60	12.75	28.0		32.0		
	15.20						
	17.00						
	18.90						
	21.50						
23.70							
26.10							

Fabricación  
de Blankings  
para  
combinaciones  
API OCTG



## Alcance:

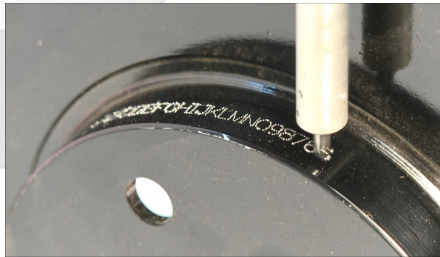
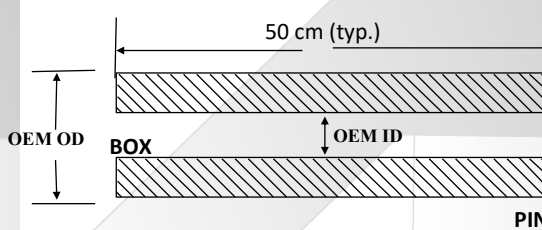
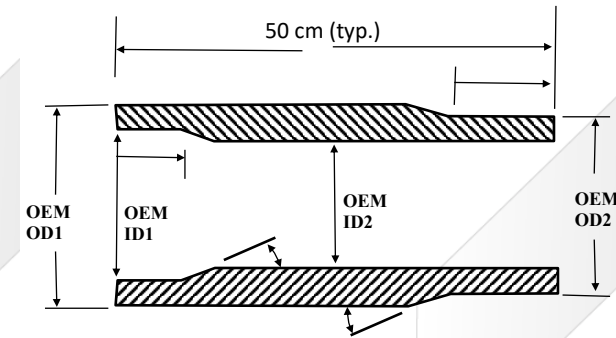
Manufactura de Blankings de Combinaciones, tapones de manejo, pup joints, herramientas de perforación, en aceros de acuerdo con las Especificaciones API 5CT y 5DP.

Hechos con dimensiones OEM blanking para roscar conexiones API casing, API tubing y Rotarias API, o Conexiones Premium y de perforación

- En longitudes típicas de 50 cms



## Combinaciones típicas:



## Ventajas del servicio

- Mejorar repuesta al usuario final
- Garantizamos el mejor tiempo de entrega
- Servicio 24/7
- Repuesta inmediata
- Simplificamos al Usuario la logística y fabricación de su Combinación
- Reducción de costos en su cadena de suministro (logística, impuestos, personal, CNC's,
- Garantizamos la trazabilidad permanente del material

