

Calderas de Pie

Gas - Parafina - Petróleo - Biomasa



Calderas a gas de hierro fundido con quemador atmosférico

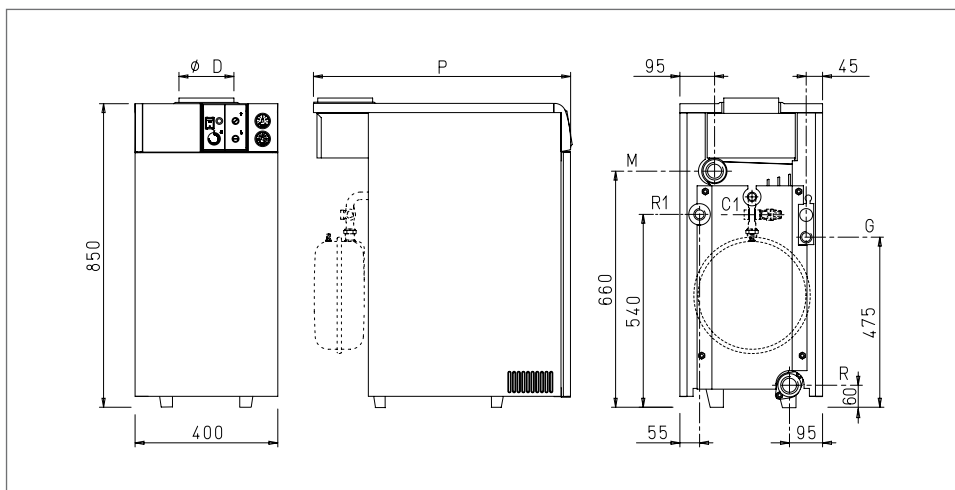


SIME RX

Caldera a gas de hierro fundido con quemador atmosférico. Encendido electrónico.

Modelo	Código	Potencia Térmica Nominal	Capacidad de la Caldera	Presión Máxima	Peso
RX 26 PVA IONO	00.160.35	26.200 Kcal/hr.	13 lt.	4 bar	138 kg.
RX 26 CE IONO	00.160.25	26.200 Kcal/hr.	13 lt.	4 bar	126 kg.
RX 37 CE IONO	00.160.45	33.600 Kcal/hr.	16 lt.	4 bar	150 kg.
RX 48 CE IONO	00.160.55	42.000 Kcal/hr.	19 lt.	4 bar	176 kg.
RX 55 CE IONO	00.160.65	52.200 Kcal/hr.	22 lt.	4 bar	202 kg.

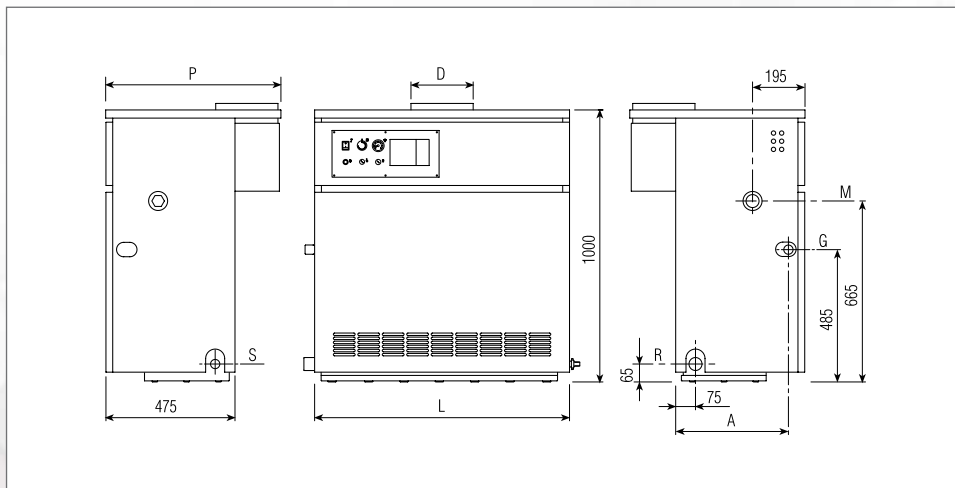
(*) Con bomba y estanque de expansión incorporado.



RMG

Caldera a gas de hierro fundido con quemador atmosférico y encendido electrónico.
Potencia eléctrica: 16 w (excepto RMG 110, 69w)

Modelo	Código	Potencia Térmica		Cap. lt	Peso kg
		Nominal kcal/H	Imput kcal/H		
RMG 70	00.160.73	60.300	67.000	27	238
RMG 80	00.160.74	67.700	75.200	30	266
RMG 90	00.160.75	77.400	86.000	33	294
RMG 100	00.160.76	84.800	94.200	36	322
RMG 110	00.160.77	92.800	103.600	37	350



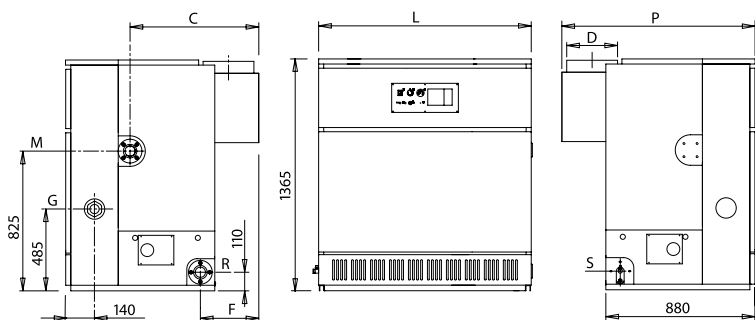
Calderas de hierro fundido para quemadores de petróleo/parafina o gas

RS



Caldera a gas de hierro fundido con quemador atmosférico y encendido electrónico.
Potencia eléctrica: 80 w

Modelo	Código	Potencia Térmica		Cap. lt	Peso kg	Dimensiones mm.	
		Nominal kcal/H	Imput kcal/H			L	P
RS 129	00.169.50	110.900	125.450	67,5	266	810	1.110
RS 151	00.169.51	129.500	146.200	77	294	920	1.110
RS 172	00.169.52	148.100	167.000	86,5	322	1.030	1.110
RS 194	00.169.53	166.600	187.650	96	357	1.145	1.140
RS 215	00.169.54	185.000	208.200	105,5	394	1.255	1.140
RS 237	00.169.55	203.400	228.750	115	434	1.370	1.190
RS 258	00.169.56	221.700	249.400	124,5	474	1.480	1.190
RS 279	00.169.57	240.000	269.000	134	514	1.580	1.190



Conexiones		
M	Surtidor Instalación	2"
R	Retorno Instalación	2"
G	Alimentación de Gas	1 1/2"
S	Vaciado	3/4"

AR - RONDO - 1R - 2R

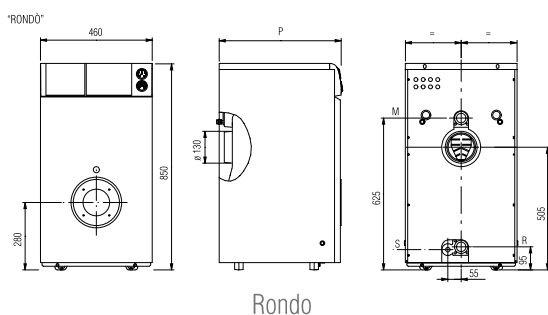


1R - 2R

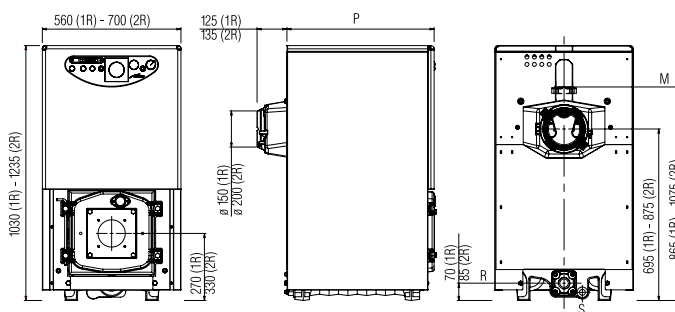
Rondo

Caldera de hierro fundido para quemadores de petróleo/parafina o gas soplado.
Quemador no incluido.

Modelo	Código	Potencia Térmica		Cap. lt	Peso kg	Quem. Riello Sugerido	
		Nominal kcal/H	Imput kcal/H			Petróleo	Gas
AR - 4	00.169.61	25.300	29.400	23	122	40G5	—
AR - 5	00.169.62	34.400	39.000	27	147	40G5	—
RONDO - 6	00.169.63	41.400	45.600	24,8	186	40G5	—
RONDO - 7	00.169.64	49.500	54.400	28,8	212	40G10	—
1R - 7	00.169.67	63.600	71.500	42	293	40G10	40GS10
1R - 8	00.169.68	72.200	80.700	46,5	325	40G10	40GS10
1R - 9	00.169.69	80.200	88.900	51	357	40G10	40GS10
2R - 6	00.169.71	86.500	97.600	92	462	40G20	40GS20
2R - 7	00.169.72	106.500	119.600	107	520	40G20	40GS20
2R - 8	00.169.73	126.500	141.600	122	578	40G20	40GS20
2R - 9	00.169.74	142.000	158.300	136	636	40G20	40GS20
2R - 10	00.169.75	154.500	171.700	151	676	40G20	40GS20
2R - 11	00.169.76	170.000	188.900	165	734	40G20S	40GS20
2R - 12	00.169.77	183.500	203.900	180	792	RL28/1	RS28
2R - 13	00.169.78	198.000	220.000	194	850	RL28/1	RS28/1
2R - 14	00.169.82	214.000	237.000	209	908	RL28/1	RS28/1
2R - 15	00.169.79	229.500	255.200	223	966	RL28/1	RS28/1



Rondo



1R - 2R

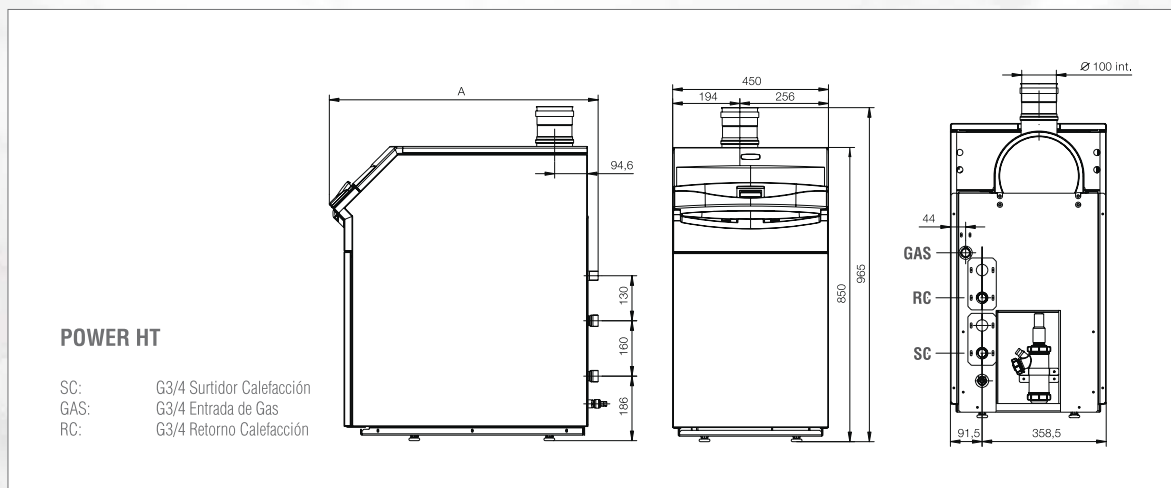
Colectores Solares de Tubo al Vacío tipo Heat Pipe



Baxi POWER HT de Pié (solo Calefacción)

Código	Descripción		
00.167.30C	Kit Caldera Baxi Power HT 1.850 (85 Kw)	solo calefacción	73.100 kcal/hr
00.167.40C	Kit Caldera Baxi Power HT 1.1000 (100 Kw)	solo calefacción	86.000 kcal/hr
00.167.60C	Kit Caldera Baxi Power HT 1.1250 (125 Kw)	solo calefacción	103.200 kcal/hr
00.167.70C	Kit Caldera Baxi Power HT 1.1500 (150 Kw)	solo calefacción	129.000 kcal/hr

Modelo	POWER (sólo calefacción)				
		HT 1.850	HT 1.1000	HT 1.1200	HT 1.1500
Potencia Máxima Calefacción 80/60°C	kW	85	100	120	150
Potencia Máxima Calefacción 50/30°C	kW	91,6	107,8	129,7	162
Potencia Reducida Calefacción 80/60°C	kW	32,2	35,8	39	40,4
Potencia Reducida Calefacción 50/30°C	kW	34,9	38,8	42,1	43,7
Clasificación Eficiencia Energética 92/42/CEE		****	****	****	****
Eficiencia Promedio (DIN 4702-T8)	%	109,8	109,8	109,8	109,8
Eficiencia Nominal 80/60°C	%	97,3	97,4	97,5	97,4
Eficiencia Nominal 50/30°C	%	105,1	105	105,1	105
Eficiencia al 30%	%	107,6	107,5	107,3	107,4
Clasificación NOx (EN 483)		5	5	5	5
Presión Máxima Circuito Calefacción	bar	4	4	4	4
Rango Temperaturas Calefacción	°C	25/80	25/80	25/80	25/80
Largo Máximo Tubo Coaxial Aspiración/Descarga	m	20	20	20	20
Máximo flujo másico chimenea	kg/s	0,041	0,049	0,059	0,073
Mínimo flujo másico chimenea	kg/s	0,016	0,018	0,019	0,02
Máxima Temperatura de Gases	°C	78	80	77	75
Mínima Temperatura de Gases	°C	55	55	55	55
Dimensiones (alto x ancho x profundidad)	mm	850x450x801	850x450x871	850x450x1024	850x450x1132
Peso Neto	kg	75	83	95	103
Tipos de Gas		Gas Natural/LPG	Gas Natural/LPG	Gas Natural/LPG	Gas Natural/LPG
Consumo Eléctrico	W	100	160	135	235
Grado de Protección		IPX5D	IPX5D	IPX5D	IPX5D
Presión de Alimentación Gas Natural	mbar	20	20	20	20
Presión de Alimentación LPG	mbar	37	37	37	37
Voltaje	V	230	230	230	230
Frecuencia	Hz	50	50	50	50
Díámetro Conexión Gas	"	3/4"	1"	1"	1"



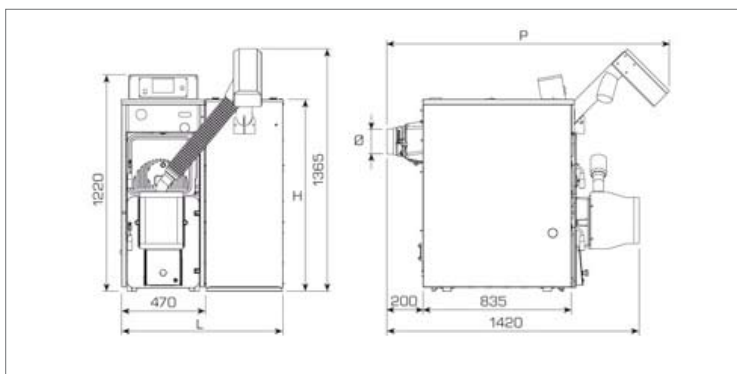
Calderas de Biomasa



Calderas a Pellets SIME

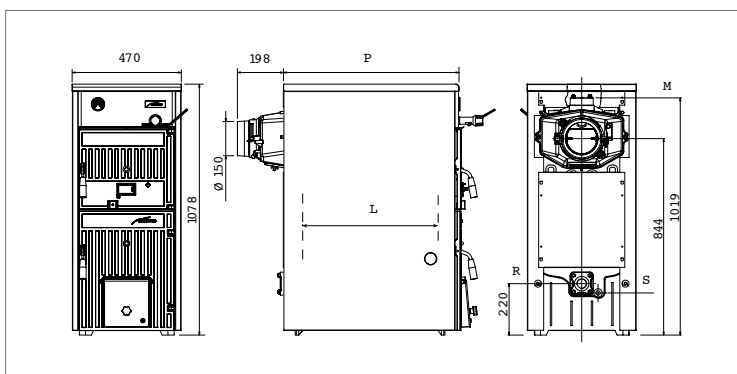
Código	Descripción	Capacidad	Alto mm.	Ancho mm.	Prof. mm.	Peso
00.193.75	Caldera a Pellet SIME	22360 Kcal/Hr	1365	1110	1590	350

* Sólo de importación.



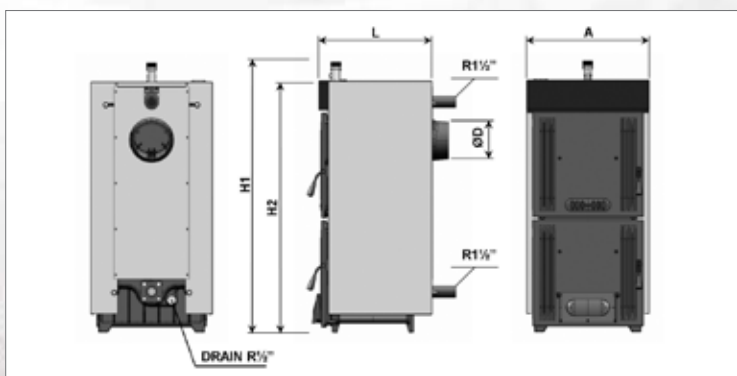
Caldera a Leña SIME

Código	Descripción	Capacidad	Alto mm.	Ancho mm.	Prof. mm.	Peso
8058403	Caldera a Leña Sime Solida 4	18000 Kcal/Hr	1078	470	455	210
8058603	Caldera a Leña Sime Solida 6	26000 Kcal/Hr	1078	470	655	280
8075701	Caldera a Leña Sime Solida 8	34000 Kcal/Hr	1078	470	855	350



Calderas a Leña SOLITECH

Código	Descripción	Capacidad	Alto mm.	Ancho mm.	Prof. mm.	Peso
8075801	Caldera a Leña Solitech	41.280 Kcal/Hr	1070	520	785	370

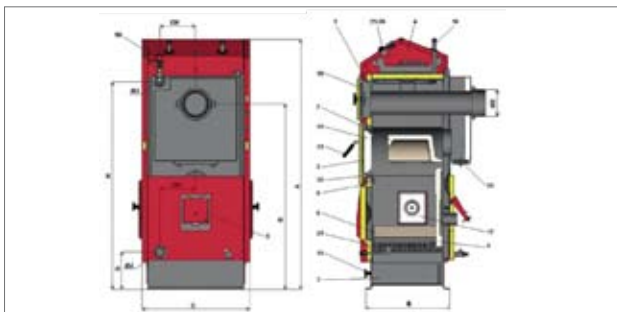


Calderas de Biomasa



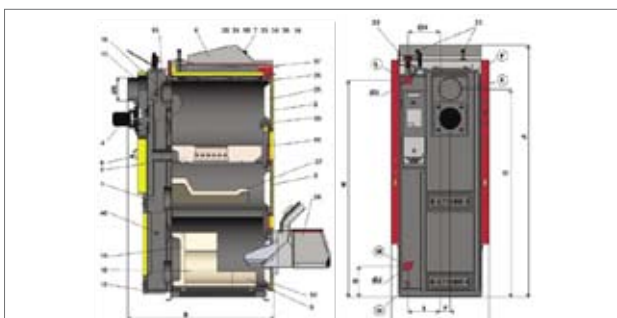
Caldera a Pellets ATMOS

Código	Descripción	Capacidad	Alto mm.	Ancho mm.	Prof. mm.	Peso
00.193.99	Caldera a Pellets ATMOS	38700 Kcal/Hr	1405	606	870	430



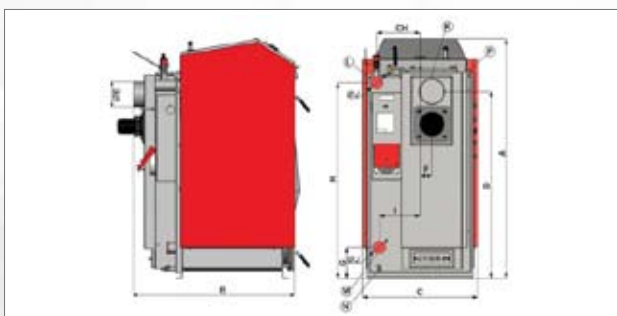
Caldera Policombustible ATMOS

Código	Descripción	Capacidad	Alto mm.	Ancho mm.	Prof. mm.	Peso
00.193.93	Caldera Gasificación Policombustible	30100 Kcal/Hr	1772	678	957	571



Calderas a Leña de Gasificación ATMOS

Código	Descripción	Capacidad	Alto mm.	Ancho mm.	Prof. mm.	Peso
00.193.82	Caldera Gasificación Leña	21500 Kcal/Hr	1420	590	770	298
00.193.83	Caldera Gasificación Leña	27520 Kcal/Hr	1420	590	870	336
00.193.84	Caldera Gasificación Leña	34400 Kcal/Hr	1420	590	970	376
00.193.85	Caldera Gasificación Leña	41280 Kcal/Hr	1420	590	1120	415
00.193.86	Caldera Gasificación Leña	60200 Kcal/Hr	1380	680	1060	487
00.193.87	Caldera Gasificación Leña	86000 Kcal/Hr	-	-	-	-



La compañía no asume ninguna responsabilidad por cualquier posible error en los contenidos y se reserva el derecho de realizar cambios en los productos, debido a requerimientos técnicos o comerciales, sin previo aviso.