

Ciao e

Caldera mural standard mixta instantánea



Ciao e

Ciao e es la nueva caldera de Beretta, funcional, de fácil instalación y mantenimiento.

Caldera mural standard mixta (calefacción + agua caliente sanitaria) con cámara de combustión estanca (versión C.S.I.) y potencia de 24 kW, disponible para gas natural o butano/propano.

Mayor rendimiento equivale a menor consumo

Gracias al desarrollo del intercambiador bitérmico y la cámara de combustión, se obtienen elevados rendimientos consiguiendo ★★★ según DIR. 92/42 CEE que proporciona un menor consumo de gas.

Máximo confort en calefacción

Función S.A.R.A., el sistema de autorregulación ambiental garantiza la mejor relación entre la temperatura media de radiadores y la velocidad en alcanzar la temperatura seleccionada en el termostato ambiente, consiguiendo el máximo confort ambiental y ahorro de gas.

Termorregulación climática que se activa conectando la sonda exterior opcional.

Mayores seguridades

Grado de protección eléctrica IPx5D, protege los componentes eléctricos de la caldera de los chorros de agua y al usuario de contactos accidentales.

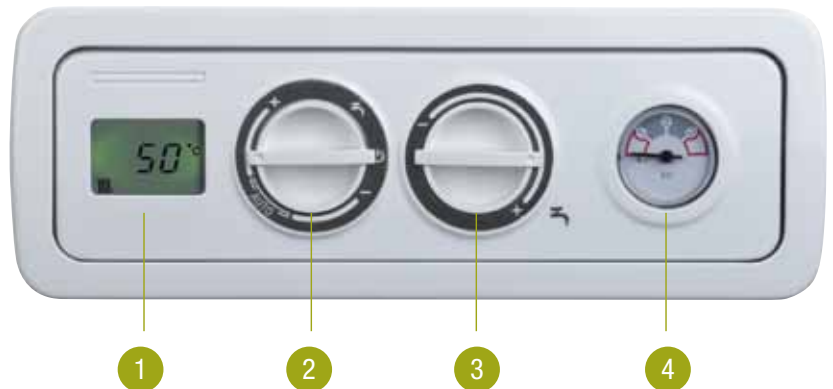
Standard / Mural

El panel de mandos

La nueva **Ciao e** se caracteriza por una estética particularmente elegante, incorpora un display digital LCD de gran tamaño retroiluminado de fácil uso e intuitivo.

Los dos mandos selectores ergonómicos permiten de forma sencilla poner en uso todas las funciones de la caldera.

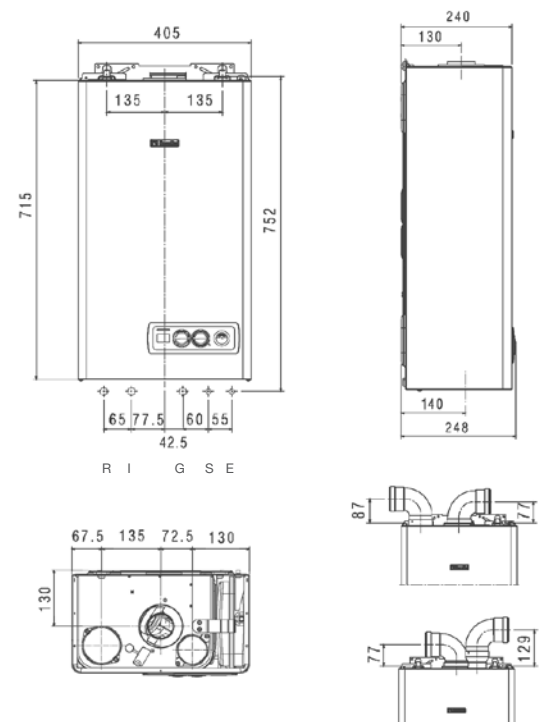
- 1 Display digital
- 2 Selector on-off, verano, invierno, reset, temperatura calefacción y función S.A.R.A.
- 3 Selector temperatura agua sanitaria
- 4 Hidrómetro



DATOS TÉCNICOS	u.d.m.	Ciao e 24 C.S.I.
Potencia máxima nominal calefacción / sanitario	kW	25,80
Potencia útil calefacción / sanitario (80°-60°C)	kW	23,94
Potencia mínima útil calefacción / sanitario (80°-60°C)	kW	7,52
Clasificación Directiva Europea 92/42 CEE		★ ★ ★
Rendimiento útil a Potencia nominal máxima	%	92,80
Rendimiento útil con carga parcial 30% (47°C retorno)	%	91,8
Grado de protección eléctrica	IP	X5D
FUNCIONAMIENTO CALEFACCIÓN		
Presión máxima - Temperatura máxima	bar - °C	3 - 90
Presión mínima de funcionamiento	bar	0,25 - 0,45
Bomba: pérdida de carga disponible en instalación al caudal de	mbar l/h	250 1000
Capacidad vaso de expansión	l	8
FUNCIONAMIENTO SANITARIO		
Presión máxima - Presión mínima	bar	6 - 0,15
Caudal de agua caliente con Δ t 25°C	l/min	13,7
Caudal mínimo de agua sanitaria	l/min	2
Campo de selección de la temperatura agua sanitaria	°C	37 - 60
TUBOS EVACUACIÓN HUMOS Y ASPIRACIÓN AIRE		
Longitud máxima rectilínea - tubos concéntricos Ø 60-100	m	4,25
Pérdida de carga por instalación codo adicional 45° C / 90 °C	m	1 / 1,5
Longitud máxima rectilínea - tubos concéntricos Ø 80-125	m	12,4
Pérdida de carga por instalación codo adicional 45° C / 90 °C	m	1,35 / 2,2
Longitud máxima rectilínea - tubos separados Ø 80	m	16 + 16
Pérdida de carga por instalación codo adicional 45° C / 90 °C	m	1,2 / 1,7
DIMENSIONES, PESO, GAS, COMBUSTIÓN, HOMOLOGACIÓN		
Dimensiones (Alto x Ancho x Fondo)	mm	715 x 405 x 248
Peso	kg	28
Código Producto gas disponible	MTN	20070516
Código Producto gas disponible	GLP	20070521
Clase NOx		3
Homologación CE		0694BT1921

DISEÑOS TÉCNICOS

Leyenda:
 CALEFACCIÓN R= Retorno / I= Impulsión
 GAS G= GAS
 AGUA SANITARIA S= Salida / E= Entrada



Beretta Calderas

C/ Acer, 30-32 (Ed. Sertram) Local D - 08038 Barcelona
 Tel. 932 233 988* - Fax 932 233 483
 www.berettacalderas.com

Servicio de Atención
 al Cliente 902 446 446

