



MODUL

DDUPLO
mobiliario

CATÁLOGO

BASE 1 PUERTA | ESPECIERO

Modelo 001030 / 001045 / 001060

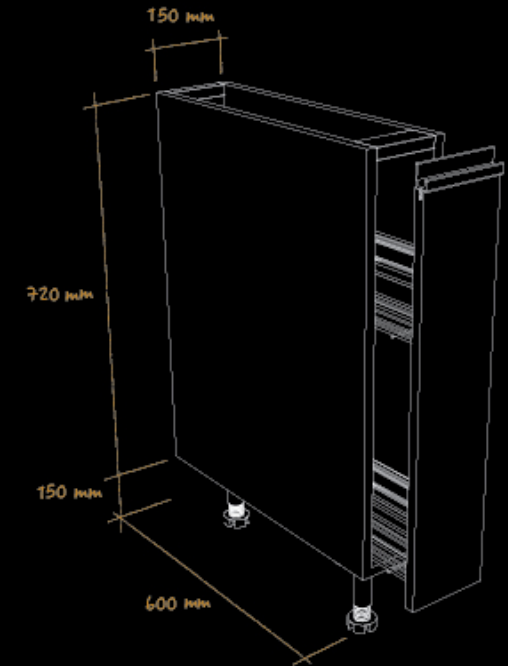
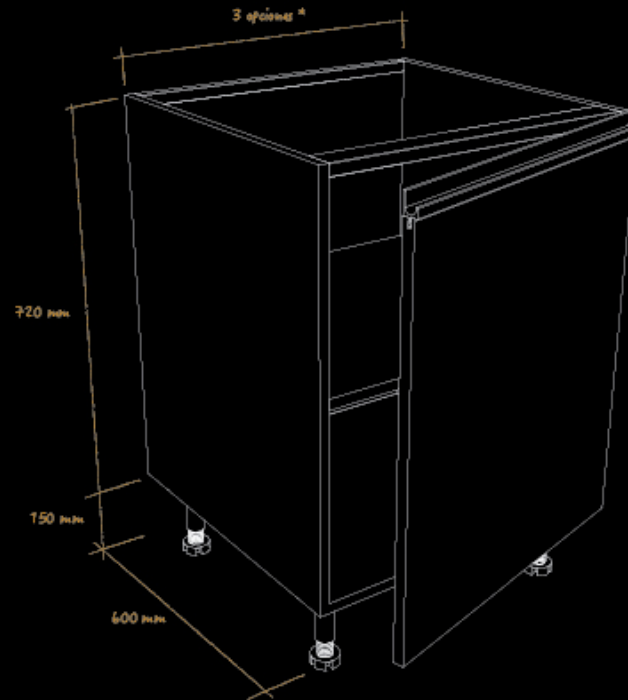
Mueble Base 1 puerta

• 1 Entrepañó. Incluye: Bisagras amortiguadas, patas ajustables y tirador.

* Modelo 001030 300 mm
Modelo 001045 450 mm
Modelo 001060 600 mm

Empaque: 1 caja

Ancho	Largo	Altura	Peso Kg	Modelo
680	780	220	24	001030
680	780	220	25	001045
680	780	220	30	001060



Empaque: 1 caja

Ancho	Largo	Altura	Peso Kg
680	780	220	20

Mueble Base Especiero

Incluye: Patas ajustables y tirador.

Modelo 003015

BASE 2 PUERTAS | ISLA

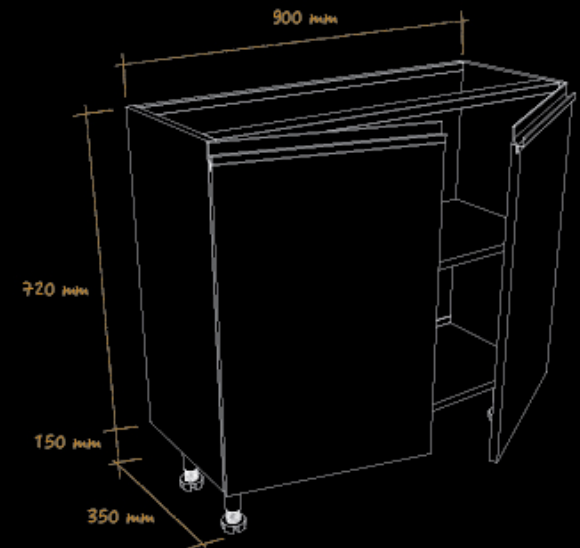
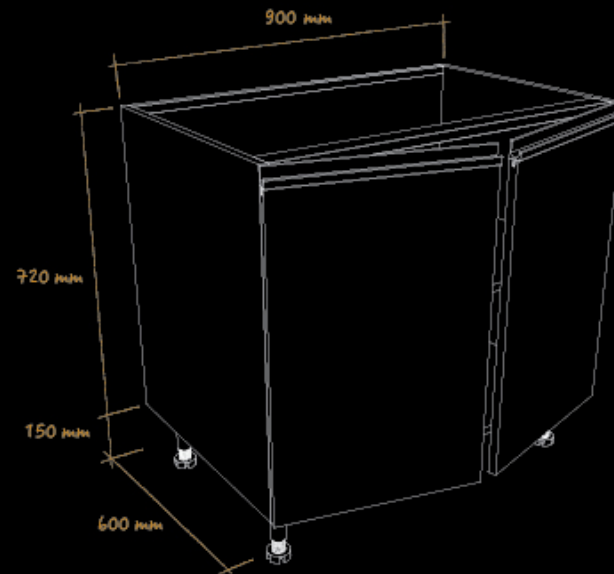
Modelo 002090

Mueble Base 2 puertas

• 1 Entrepañó. Incluye: Bisagras amortiguadas, patas ajustables y tirador.

Empaque: 1 caja

Ancho	Largo	Altura	Peso Kg
960	780	220	37



Empaque: 1 caja

Ancho	Largo	Altura	Peso Kg
960	780	220	31

Mueble Base para islas 2 puertas

• 2 Puertas batiente • 1 Entrepañó. Incluye: Bisagras amortiguadas, patas ajustables y tirador.

Modelo 020090

BASE 2 GAVETAS

Modelo 005060 / 005090

Mueble Base 2 gavetas

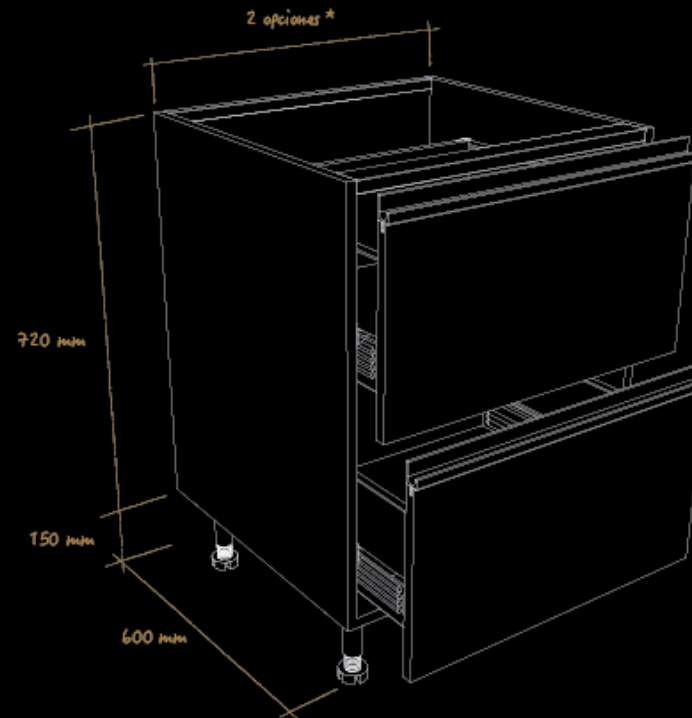
• 2 Gavetones amortiguados. Incluye: Correderas amortiguadas, patas ajustables y tirador.

Empaque: 1 caja

Ancho	Largo	Altura	Peso Kg	Modelo
680	780	220	42	005060
960	780	220	52	005090

* Modelo 005060 / 006060 600 mm

Modelo 005090 / 006090 900 mm



Empaque: 1 caja

Ancho	Largo	Altura	Peso Kg	Modelo
680	780	220	36	006060
960	780	220	53	006090

Modelo 006060 / 006090

Mueble Base 2 gavetas

• 2 Gavetones. Incluye: Correderas estandar sin amortiguación, patas ajustables y tirador.

BASE 3 GAVETAS

Modelo 007045 / 007060 / 007090

Mueble Base 3 gavetas amortiguadas

• 2 Gavetas • 1 Gavetón. Incluye: Correderas amortiguadas, patas ajustables y tirador.

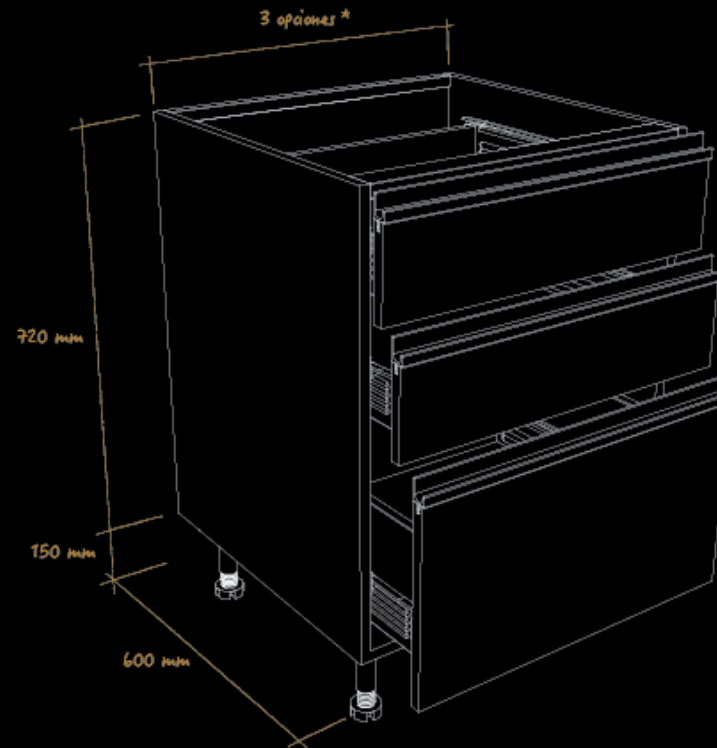
Empaque: 1 caja

Ancho	Largo	Altura	Peso Kg	Modelo
680	780	220	37	007045
680	780	220	49	007060
960	780	220	56	007090

*Modelo 007045 / 008045 450 mm

Modelo 007060 / 008060 600 mm

Modelo 007090 / 008090 900 mm



Empaque: 1 caja

Ancho	Largo	Altura	Peso Kg	Modelo
680	780	220	34	008045
680	780	220	44	008060
960	780	220	56	008090

Modelo 008045 / 008060 / 008090

Mueble Base 3 gavetas estandar

• 2 Gavetas • 1 Gavetón. Incluye: Correderas estandar sin amortiguación, patas ajustables y tirador.

BASE PARA HORNO | ISLA

Modelo 013060 / 013090

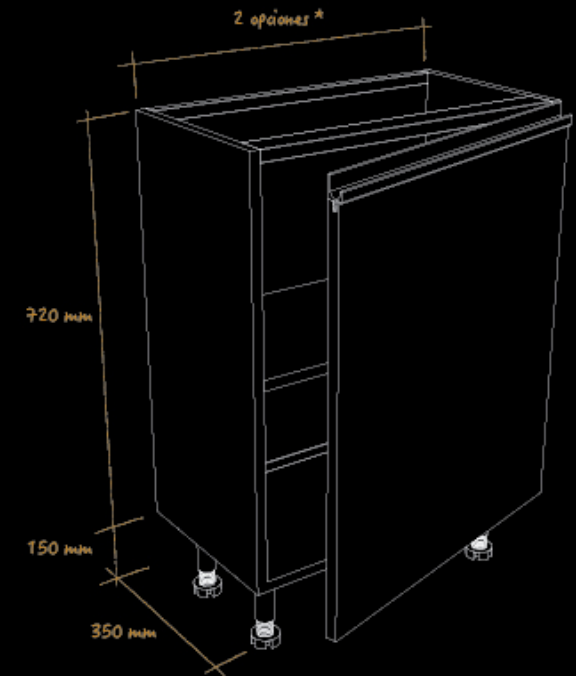
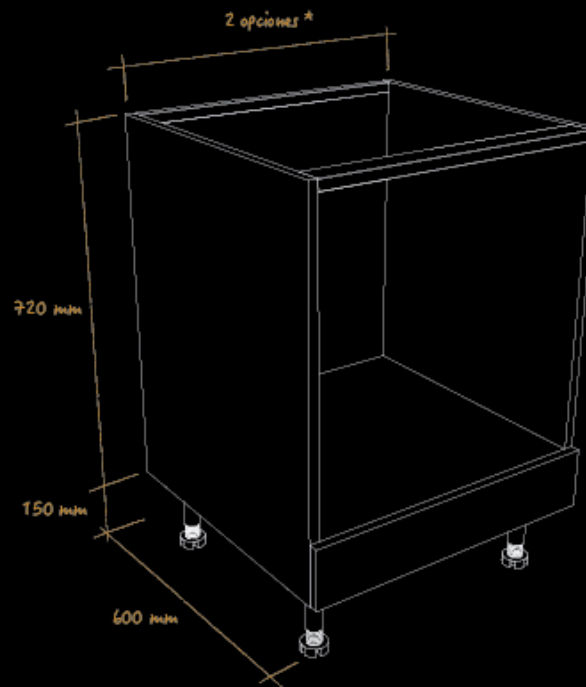
Mueble Base para horno

• 1 Frente falso h=120mm • 1 Entrepañó. Medidas internas Mod. 013060: 564 x 600 x 570 cm Mod. 013090: 864 x 600 x 570 cm.
Incluye: Patas ajustables.

Empaque: 1 caja

Ancho	Largo	Altura	Peso Kg	Modelo
680	780	220	28	013060
960	780	220	33	013090

* Modelo 013060 / 019060 600 mm
Modelo 013090 900 mm



Empaque: 1 caja

Ancho	Largo	Altura	Peso Kg	Modelo
680	780	220	21,5	019060

Modelo 019060

Mueble Base para islas

• 1 Puerta batiente • 1 Entrepañó. Incluye: Bisagras amortiguadas, patas ajustables y tirador.

BASE ESQUINEROS

Modelo 016090

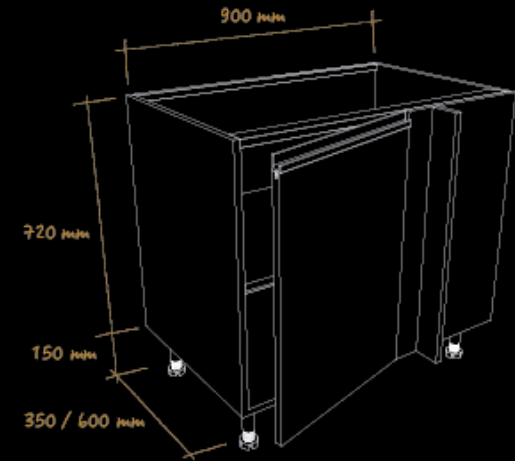
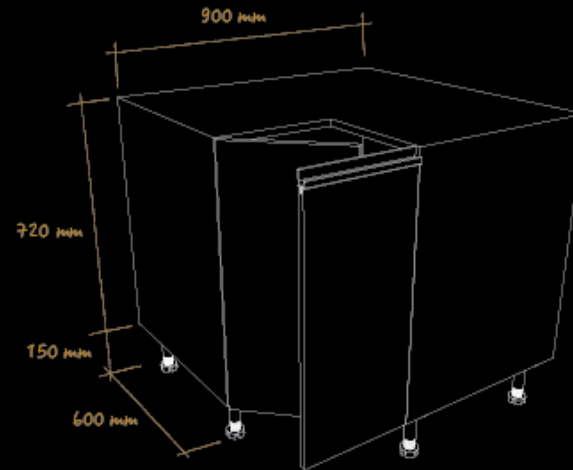
Esquinero 90°

• 2 Puertas Batientes • 1 Entrepaña. Incluye: Bisagras amortiguadas, patas ajustables y tirador.



Empaque: 1 caja

Ancho	Largo	Altura	Peso Kg
960	780	220	58



Empaque: 1 caja

Ancho	Largo	Altura	Peso Kg	Modelo
960	780	220	47	017090
960	780	220	32	018090

Modelo 017090 / 018090

Esquinero Recto

• 1 Puerta batiente • 1 Entrepaña. Incluye: Bisagras amortiguadas, patas ajustables y tirador. Separador de Esquinero de 100mm

AEROS 1 Y 2 PUERTAS

Modelo 022030 / 022045 / 022060

Mueble aéreo de 1 puerta

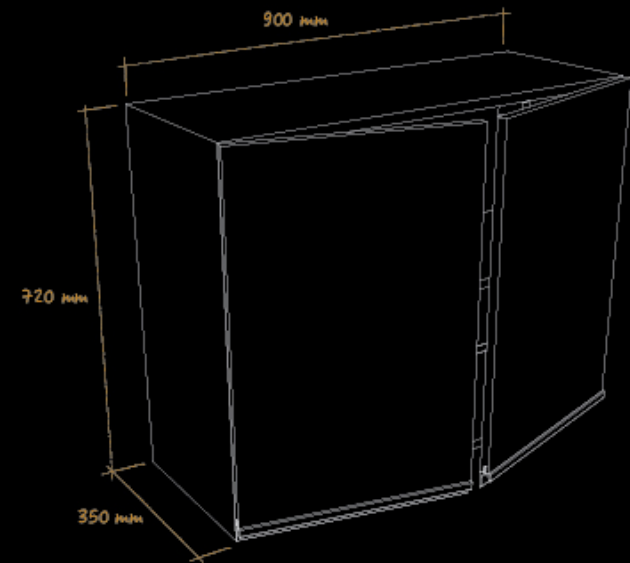
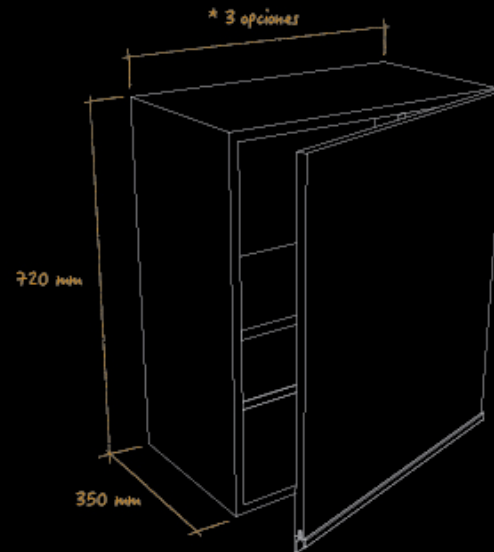
• 1 Puerta Batiente • 1 Entrepañó. Incluye: Bisagras amortiguadas, colgadores y tirador.



Empaque: 1 caja

Ancho	Largo	Altura	Peso Kg	Modelo
680	780	220	17	022030
680	780	220	22	022045
680	780	220	23	022060

* Modelo 022030 300 mm
Modelo 022045 450 mm
Modelo 022060 600 mm



Empaque: 1 caja

Ancho	Largo	Altura	Peso Kg
960	780	220	33

Modelo 023090

Mueble aéreo de 2 puertas

• 2 Puertas Batientes • 1 Entrepañó. Incluye: Bisagras amortiguadas, colgadores y tirador.



AEREO PARA HORNO Y MICROONDAS

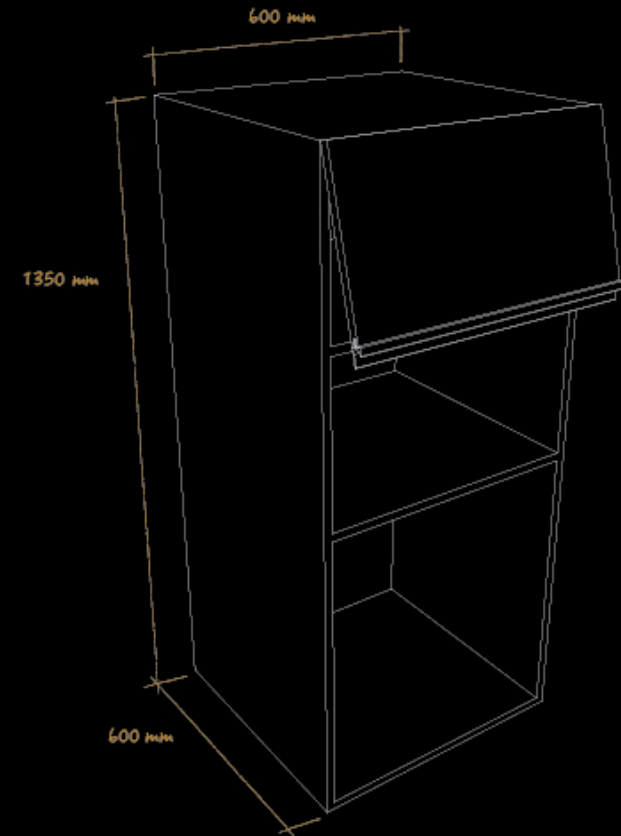
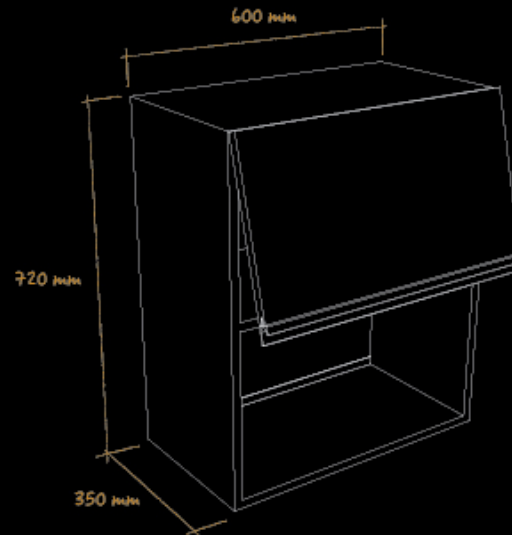
Modelo 026060

Mueble aéreo para microondas

• 1 Puerta Lift • 1 Entrepañó • Sistema de levantamiento pistón a gas. Incluye: Bisagras amortiguadas y colgadores.

Empaque: 1 caja

Ancho	Largo	Altura	Peso Kg
680	780	220	20,5



Empaque: 1 caja

Ancho	Largo	Altura	Peso Kg
680	1500	220	47

Modelo 028060

Mueble aéreo para horno y microondas

• 1 Puerta Lift • 1 Entrepañó • Sistema de levantamiento pistón a gas. Incluye: Bisagras amortiguadas.

AEROS LIFT | ESQUINEROS

Modelo 032060 / 032080 / 032090



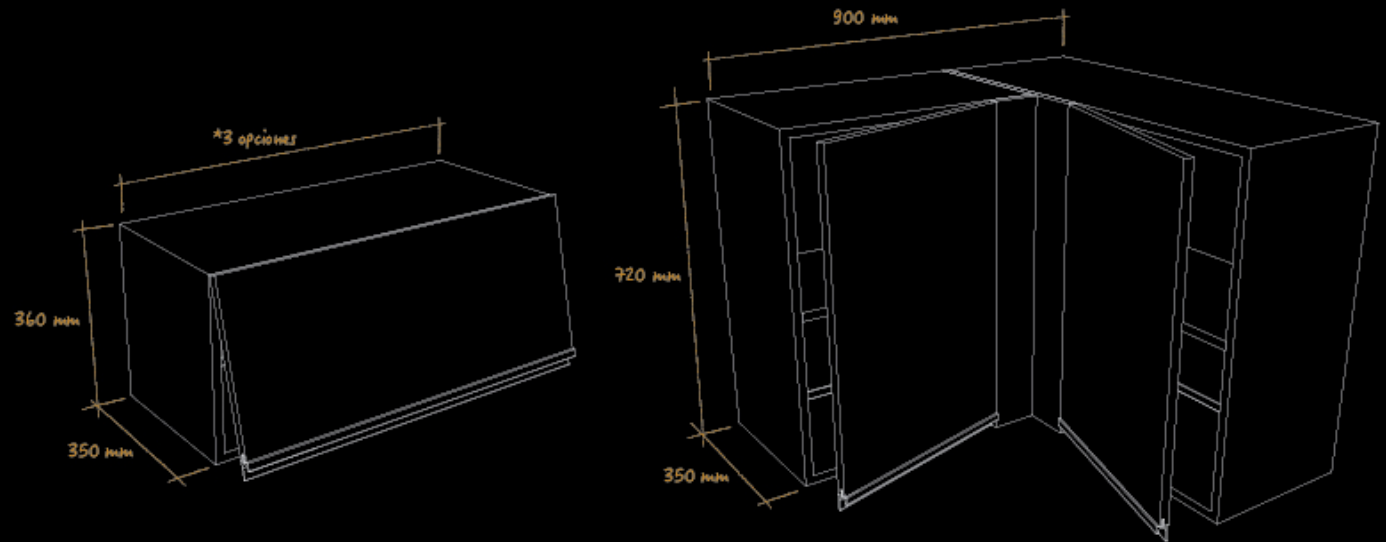
Mueble aéreo Lift

• 1 Puerta Lift sencilla • Sistema de levantamiento pistón a gas. Incluye: Bisagras amortiguadas y colgadores.

Empaque: 1 caja

Ancho	Largo	Altura	Peso Kg	Modelo
680	780	220	15	032060
580	890	220	20,5	032080
580	890	220	22	032090

* Modelo 032060 600 mm
* Modelo 032080 800 mm
* Modelo 032090 900 mm



Empaque: 1 caja

Ancho	Largo	Altura	Peso Kg
960	780	220	54

Modelo 029090

Esquinero 90° Aereo

• 2 Puertas batientes • 1 Entrepaña. Incluye: Bisagras amortiguadas, colgadores y tirador.

DESPENSA 2 PUERTAS

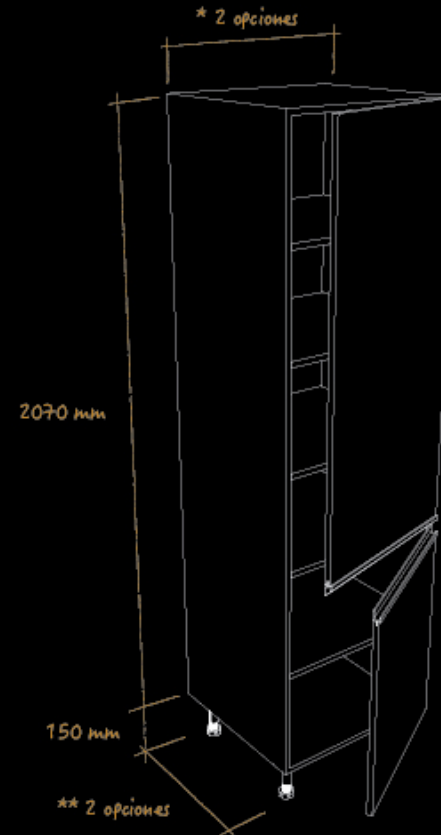


Empaque: 1 caja

Ancho	Largo	Altura	Peso Kg	Modelo
670	2120	220	72	039045
670	2120	220	76	039060
670	2120	220	50	056045
670	2120	220	58	056060

* Modelo 039045 / 056045 450 mm
Modelo 039060 / 056060 600 mm

** Modelo 039045 / 056045 350 mm
Modelo 039060 / 056060 600 mm



Modelo 039045 / 039060 / 056045 / 056060

Despensa 2 puertas

• 1 Puerta superior h=1350mm • 1 Puerta inferior h=720mm • 5 Entrepaños. Incluye: Bisagras amortiguadas, patas ajustables y tirador.

NICHO PARA LINEA BLANCA

Modelo 050084

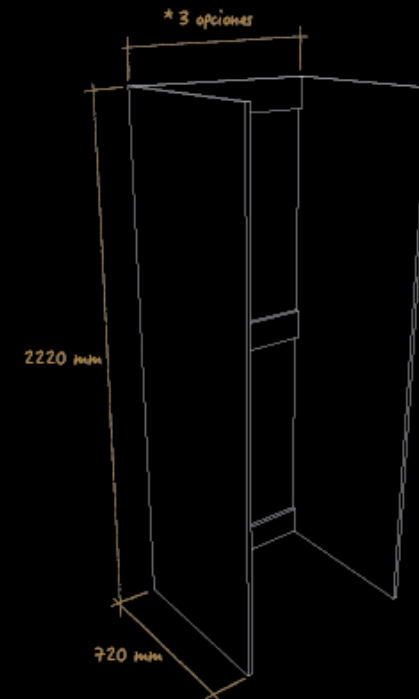
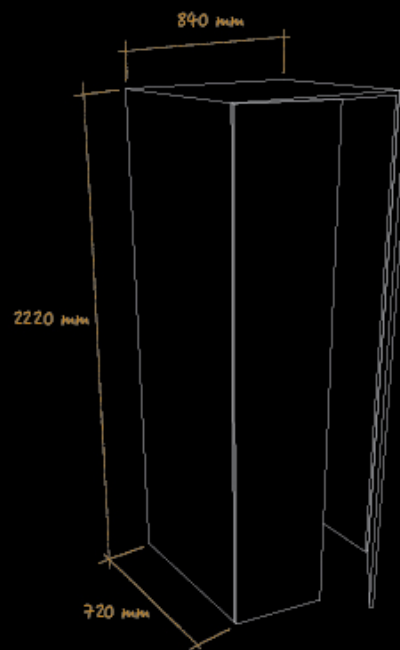
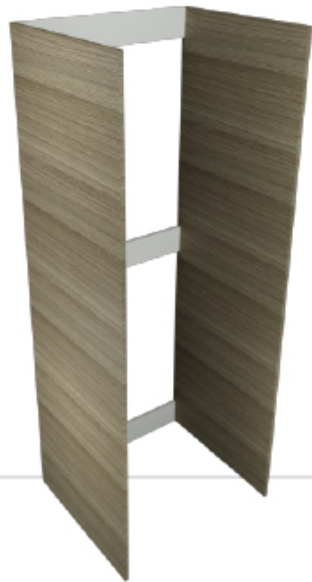
Nicho para lavadora y secadora

• 2 Laterales h=2220mm • 1 Tapa superior • 3 Listones ancho=130mm • 2 Puertas batientes h=2220mm.

Empaque: 1 caja

Ancho	Largo	Altura	Peso Kg
670	2120	220	84,2

* Modelo 044060 640 mm
 Modelo 044080 840 mm
 Modelo 044090 940 mm



Empaque: 1 caja

Ancho	Largo	Altura	Peso Kg	Modelo
910	2262	125	59,2	044060
910	2262	125	60	044080
910	2262	125	60,8	044090

Modelo 044060 / 044080 / 044090

Kit Nicho para nevera

• 2 Laterales h=2220mm • 3 Listones ancho=130mm. Combinar Modelo 044060 con Modelo Aéreo 032060 | Modelo 044080 con Modelo Aéreo 032080 | Modelo 044090 con Modelo Aéreo 032090. El precio no incluye mueble Aéreo

AEREOS 1 Y 2 PUERTAS

Modelo 022030BLPA / 022045BLPA / 022060BLPA

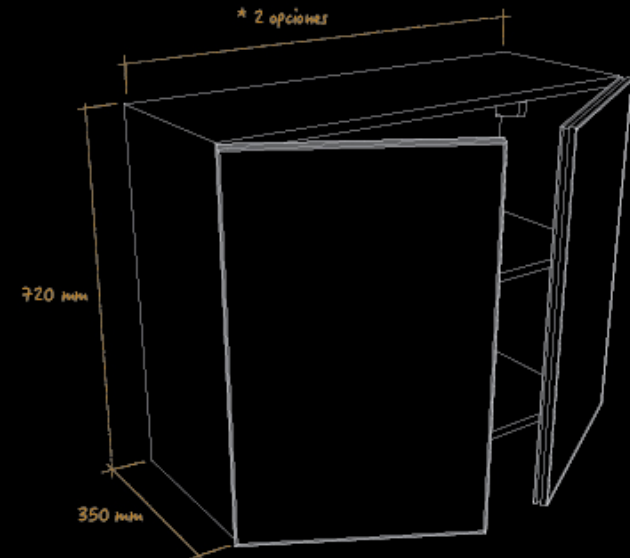
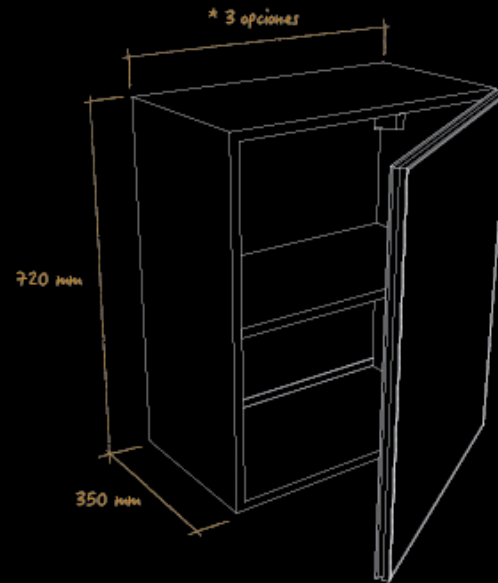
Mueble aéreo de 1 puerta

• 1 Puerta Batiente en aluminio • Frente de vidrio blanco o negro • 1 Entrepañó. Incluye: Bisagras clip con base en cruz y colgadores.

Empaque: 1 caja

Ancho	Largo	Altura	Peso Kg	Modelo
680	780	220	17	022030BLPA
680	780	220	22	022045BLPA
680	780	220	23	022060BLPA

* Modelo 022030BLPA 300 mm
 Modelo 022045BLPA 450 mm
 Modelo 022060BLPA / 023060BLPA 600 mm
 Modelo 023090BLPA 900 mm



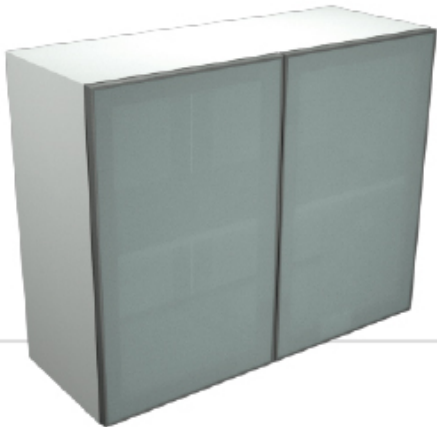
Empaque: 1 caja

Ancho	Largo	Altura	Peso Kg	Modelo
680	780	220	26	023060BLPA
960	780	220	33	023090BLPA

Modelo 023060BLPA / 023090BLPA

Mueble aéreo de 2 puertas

• 2 Puertas Batientes en aluminio • Frente de vidrio blanco o negro • 1 Entrepañó. Incluye: Bisagras clip con base en cruz y colgadores.



AEREO PARA HORNO Y MICROONDAS

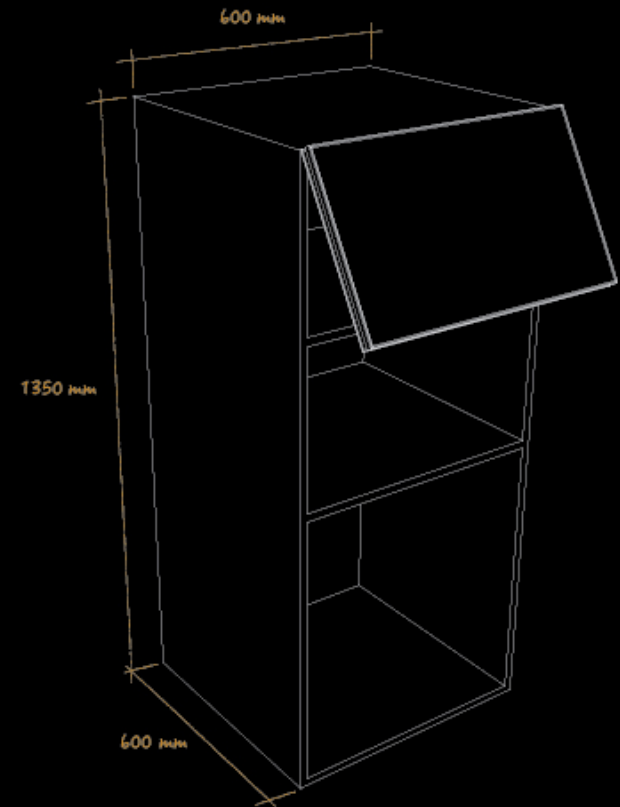
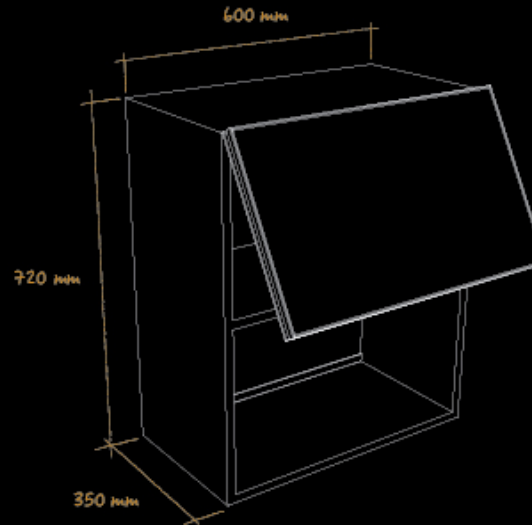
Modelo 026060BLPA

Mueble aéreo para microondas

• 1 Puerta Lift en aluminio H= 360 mm. • Frente de vidrio blanco o negro • 1 Entrepañó • Sistema de levantamiento pistón a gas. Incluye: Bisagras clip con base en cruz y colgadores.

Empaque: 1 caja

Ancho	Largo	Altura	Peso Kg
680	780	220	20,5



Empaque: 1 caja

Ancho	Largo	Altura	Peso Kg
680	1500	220	47

Modelo 028060BLPA

Mueble aéreo para horno y microondas

• 1 Puerta Lift en aluminio H= 360 mm. • Frente de vidrio blanco o negro • 2 Entrepaños • Sistema de levantamiento pistón a gas. Incluye: Bisagras clip con base en cruz.

AEROS LIFT | ESQUINEROS

Modelo 032060BLPA / 032090BLPA



Mueble aéreo Lift

• 1 Puerta Lift sencilla en aluminio • Frente de vidrio blanco o negro • Sistema de levantamiento pistón a gas.
Incluye: Bisagras clip con base en cruz y colgadores.

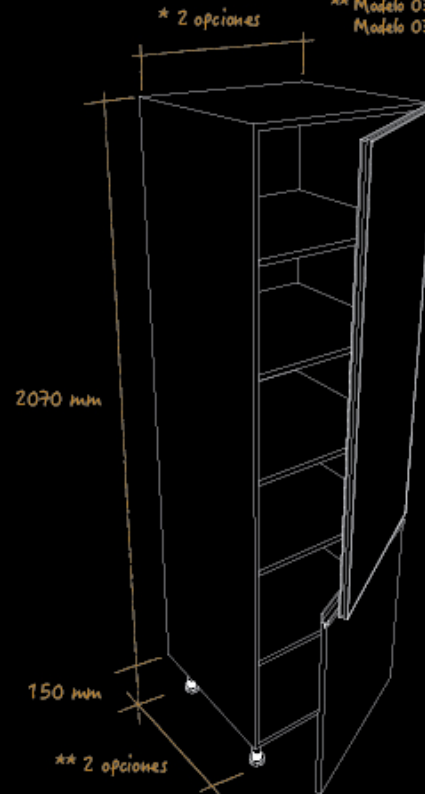
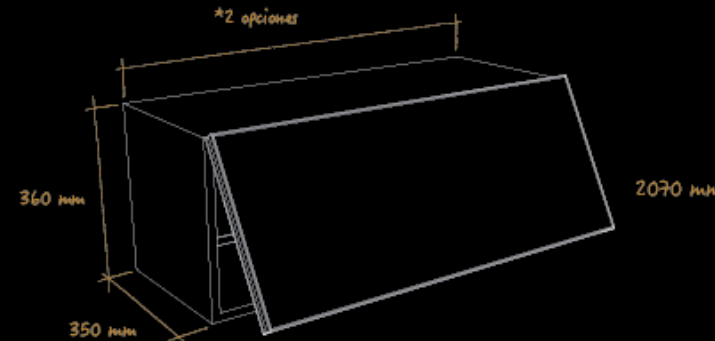
Empaque: 1 caja

Ancho	Largo	Altura	Peso Kg	Modelo
680	780	220	15	032060BLPA
960	780	220	22	032090BLPA

* Modelo 032060 600 mm
Modelo 032090 900 mm

* Modelo 039045BLPA / 056045BLPA 450 mm
Modelo 039060BLPA / 056060BLPA 600 mm

** Modelo 039045BLPA / 056045BLPA 350 mm
Modelo 039060BLPA / 056060BLPA 600 mm



Empaque: 1 caja

Ancho	Largo	Altura	Peso Kg	Modelo
670	2120	220	72	039045BLPA
670	2120	220	76	039060BLPA
670	2120	220	50	056045BLPA
670	2120	220	58	056060BLPA

Modelo 039045BLPA / 039060BLPA / 056045BLPA / 056060BLPA

Despensa 2 puertas

• 1 Puerta superior batiente en aluminio h=1350mm • Frente de vidrio blanco o negro • 1 Puerta inferior batiente h=720mm • 5 Entrepañes. Incluye: Bisagras clip con base en cruz y patas ajustables.

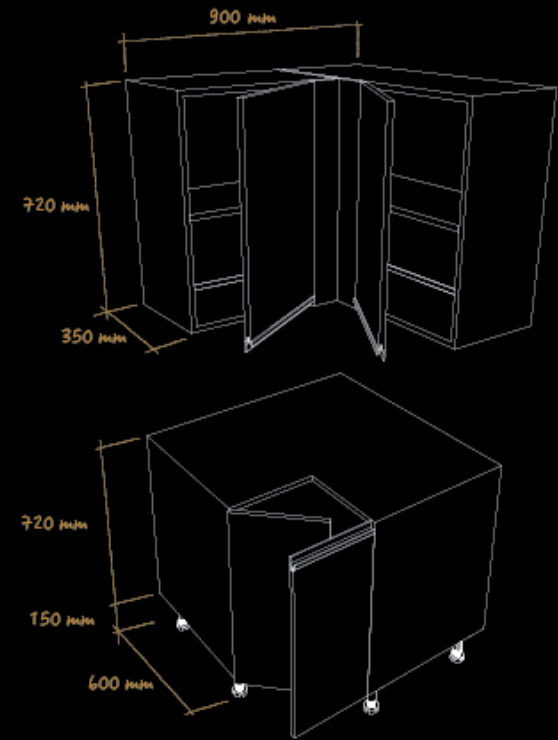
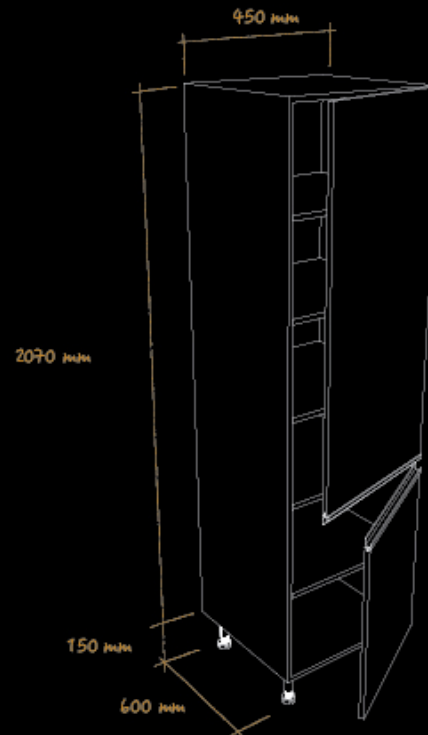
Modelo DMIR

Despensa Miranda

• 1 Puerta superior (h=1350 mm) • 1 Puerta inferior (h=720 mm) • 5 entrepaños.
Incluye: Bisagras amortiguadas, patas ajustables, tirador y rodapie de aluminio.

Empaque: 1 caja

Ancho	Largo	Altura	Peso Kg
670	2120	220	72



Empaque: 3 cajas

Ancho	Largo	Altura	Peso Kg	Modelo
960	780	220	54	029090
960	780	220	58	016090
695	1570	70	16	TOPMDPESQX

Modelo KESQ

Esquinero 90° Aereo

• 2 Puertas batientes • 1 Entrepáño. Incluye: Bisagras amortiguadas, colgadores y tirador.

Esquinero 90° Base

• 2 Puertas Batientes • 1 Entrepáño. Incluye: Bisagras amortiguadas, rodapie de aluminio, patas ajustables, tirador y base para tope.

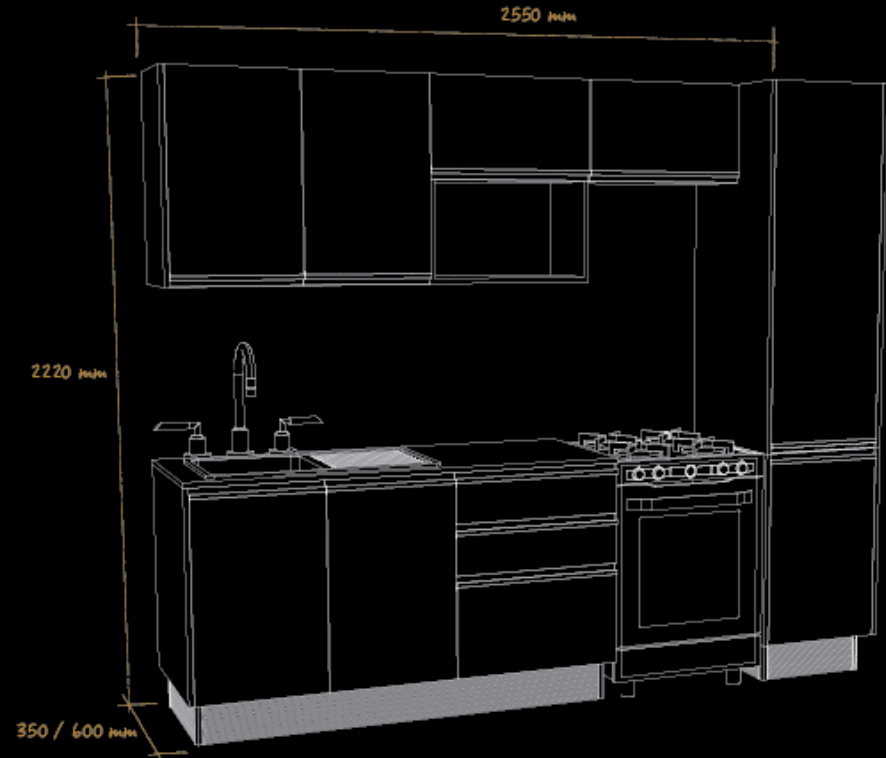


COCINAS EN KIT

Empaque: 6 cajas

Ancho	Largo	Altura	Peso Kg	Modelo
960	780	220	37	002090
680	780	220	44	008060
960	780	220	33	023090
680	780	220	20,5	026060
680	780	220	15	032060
695	1570	70	18,5	TOPMDPI500

Dispensa se vende por separado
Código dispensa CMIR



Cocina Miranda

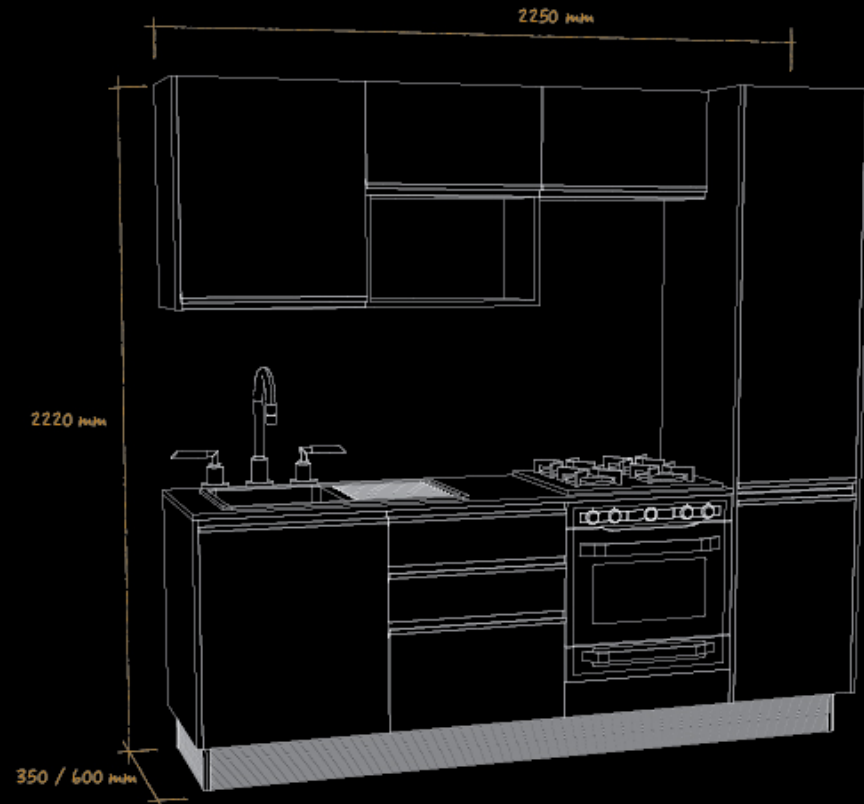
- 1 Módulo Base de 900mm • 2 Puertas • 1 Repisa
- 1 Módulo Base de 600mm • 2 Gavetas estándar • 1 Gavetón estándar gris
- 1 Módulo Aéreo de 900mm • 2 Puertas • 1 Repisa
- 1 Módulo Aéreo para Microondas de 600mm • 1 Puerta Lift • 1 Repisa
- 1 Módulo Aéreo Lift de 600mm • 1 Puerta

Incluye: Bisagras amortiguadas, patas ajustables, colgadores, sistema de levantamiento pistón a gas, tirador y base para tope.

Empaque: 7 cajas

Ancho	Largo	Altura	Peso Kg	Modelo
680	780	220	30	001060
680	780	220	44	008060
680	780	220	28	013060
680	780	220	23	022060
680	780	220	20,5	026060
680	780	220	15	032060
695	1870	70	23	TOPMDP1800

Despensa se vende por separado
Código despensa CMIR



Cocina Cristina

- 1 Módulo Base de 600mm • 1 Puerta • 1 Repisa
- 1 Módulo Base de 600mm • 2 Gavetas estandar gris • 1 Gavetón estandar gris
- 1 Modulo Base para Horno 600mm
- 1 Módulo Aéreo de 600mm • 1 Puerta • 1 Repisa
- 1 Módulo Aéreo para Microondas de 600mm • 1 Puerta Lift • 1 Repisa
- 1 Módulo Aéreo Lift de 600mm • 1 Puerta

Incluye: Bisagras amortiguadas, patas ajustables, colgadores, sistema de levantamiento pistón a gas, tirador y base para tope.

ACCESORIOS

Tapas Laterales | Cenefas

Tapas de remate Aéreas

Ancho	Alto	Prof.	Peso Kg
349	360	18	1,7
349	720	18	3,3
349	1350	18	6,2

Tapas de remate Bases

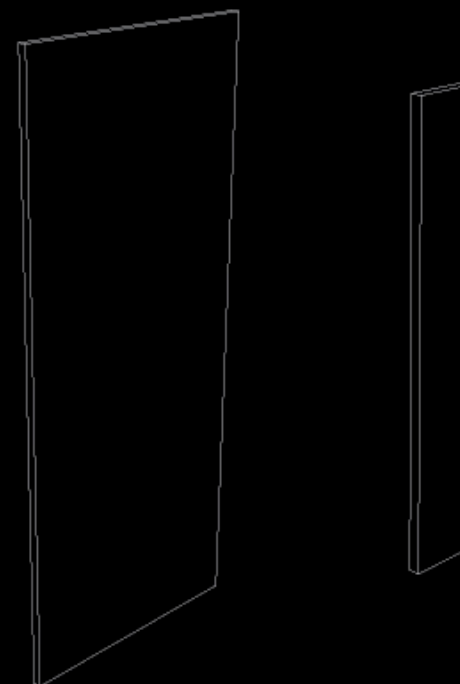
Ancho	Alto	Prof.	Peso Kg
589	720	18	5,5
589	1350	18	10

Tapas de remate Isla

Ancho	Alto	Prof.	Peso Kg
600	720	18	5,4
800	720	18	7,5
900	720	18	8,4

Cenefas

Ancho	Alto	Prof.	Peso Kg
2400	349	18	11
2400	500	18	?



Parales de Remate

Parales de Remate

Ancho	Alto	Prof.	Peso Kg
100	360	18	0,5
100	720	18	0,992
100	2070	18	2,9
100	2220	18	2,9

Frentes para Muebles Horno y/o Microondas

Ancho	Alto	Prof.	Peso Kg
597	100	18	0,8
897	100	18	1,10

ACCESORIOS

Tope Melamínico MDP

Salpicadero: alto 120 mm. Esp. 18 mm

4 opciones

Largo 1200 mm. Ancho 620 mm. Esp. 18 mm. Rodapie: 1,2 mts.

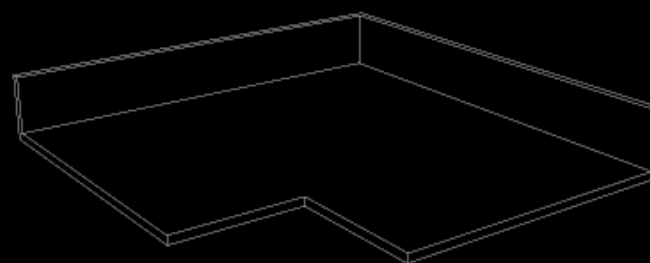
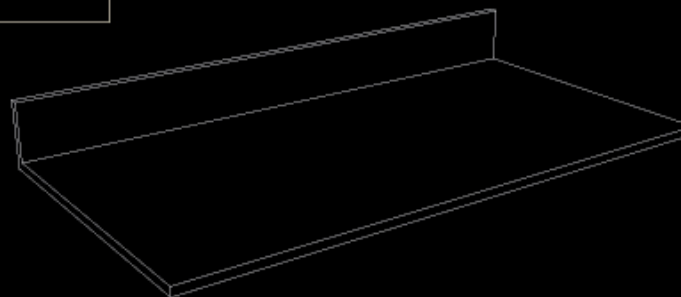
Largo 1350 mm. Ancho 620 mm. Esp. 18 mm. Rodapie: 1,35 mts.

Largo 1500 mm. Ancho 620 mm. Esp. 18 mm. Rodapie: 1,5 mts.

Largo 1800 mm. Ancho 620 mm. Esp. 18 mm. Rodapie: 1,8 mts.

Empaque: 1 caja

Ancho	Largo	Altura	Peso Kg
695	1570	70	18,5
695	1870	70	23



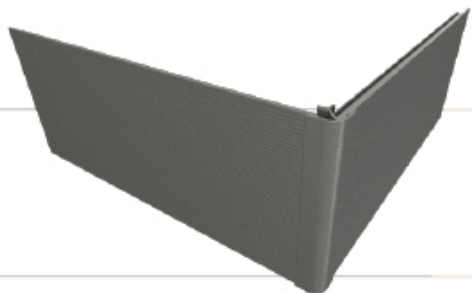
Tope Melamínico para Esquinero

Salpicadero. Rodapie

Empaque: 1 caja

Ancho	Largo	Altura	Peso Kg
695	1570	70	16

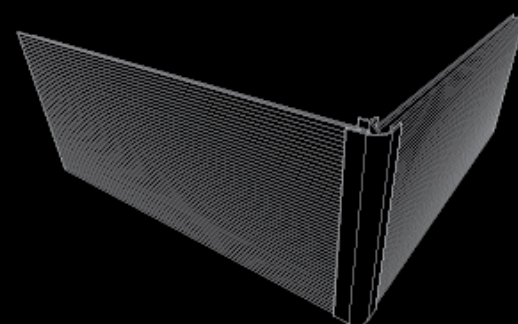
ACCESORIOS



Perfil Rodapié

Perfil rodapié acanalado de aluminio

Ancho	Alto	Prof.	Peso Kg
2000	150	12	1,6
3000	150	12	2,25
4000	150	12	3,5



Perfil Esquinero

Perfil esquinero de aluminio

Ancho	Alto	Prof.
20	150	20



Perfil de unión o remate de aluminio

Ancho	Alto	Prof.
20	150	20



Perfil de Unión



Modull
PRODUCT SOLUTIONS

Tiendasduplo.com
Modull.com