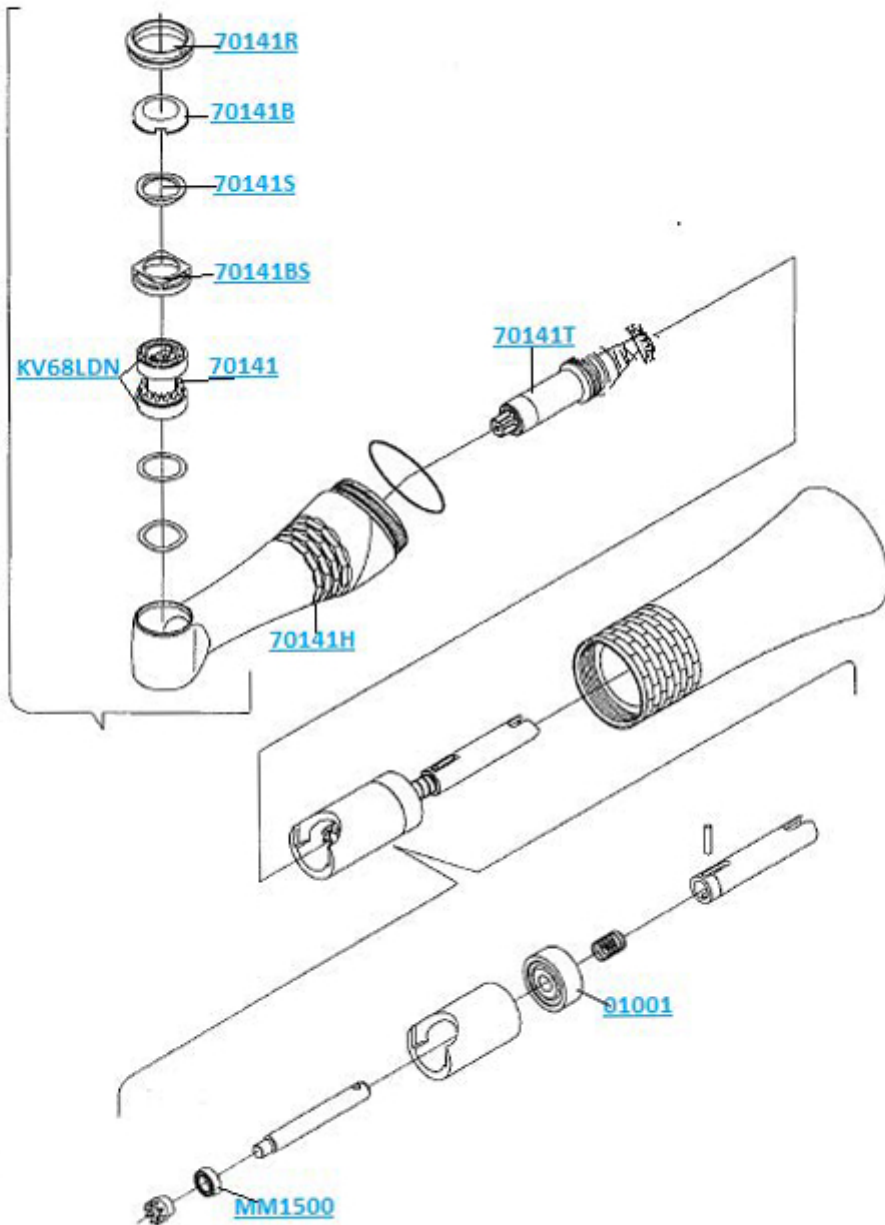


DENTSPLY TUL8M

Produziert bis
produced till
producido hasta

Vermeidung der Zeichnung oder
Messung darüber an diese Personen
nur mit unserer schriftl. Genehmigung!

Gültigkeit durch Dokumentierung ist
nur gewährleistet, wenn Punkt 14 in 2011
Soweit ungenutzte haben - die Gültigkeit
ist vor jeder Anwendung zu prüfen!



Form Nr.

herst	gezeichnet	geprüft
00	frato	gda
	01.02.04	26.02.04