

SETTING UP PLAYARD

QUICK REFERENCE GUIDE

1

DO NOT push the center down yet. In order to latch the side rails into the locked position. The center of the playard **MUST** stay up.

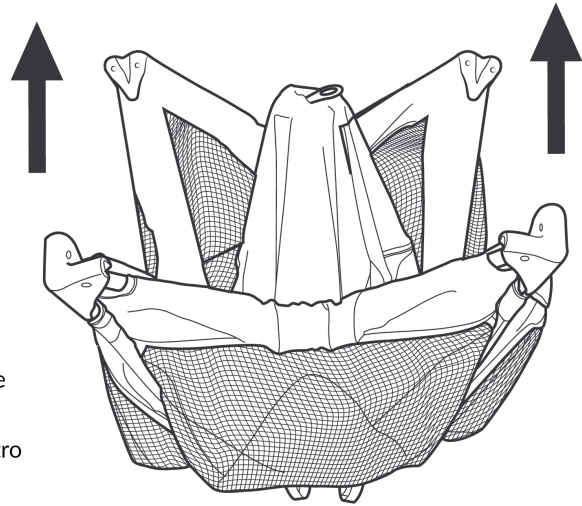
Pull up the short side rails first, until they become rigid and lock with a click.

If top rails do not lock, lift the center of the floor higher.

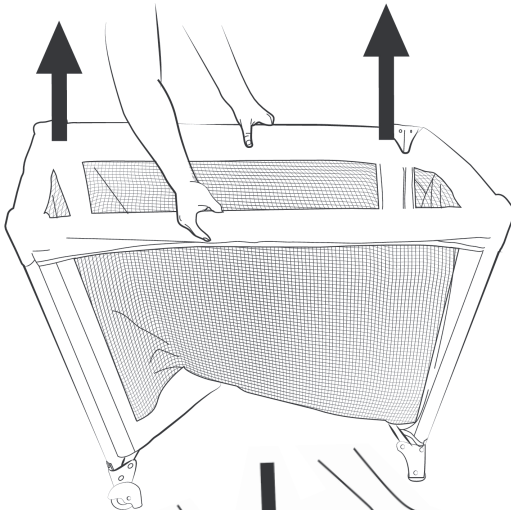
NO empuje todavía el centro hacia abajo. Con el fin de enclavar los carriles laterales en la posición bloqueada. El centro del corralito **DEBE** permanecer para arriba.

Levante los carriles laterales cortos primero, hasta que se vuelvan rígidos y bloquee con un clic.

Si los rieles superiores no se bloquean, levante el centro del piso más alto.



2



With floor center **UP** lock all 4 side rails.

Be sure top rails have become rigid and are locked in place. If not, pull up again until they are rigid.

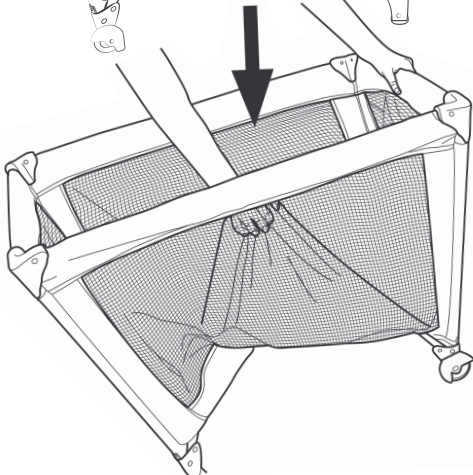
CHECK TO MAKE SURE that all 4 side rails are locked into position before continuing.

Con el centro del piso hacia arriba cierre todos los 4 rieles laterales.

Asegúrese de que los carriles superiores se han vuelto rígidos y están bloqueados en su lugar. Si no, levante de nuevo hasta que estén rígidos.

COMPRUEBE PARA ASEGURARSE de que los 4 carriles laterales estén bloqueados en su posición antes de continuar.

3



Once all 4 side rails are securely locked, hold one end of the unit up and push the center of the floor down.

Una vez que los 4 carriles laterales estén firmemente bloqueados, mantenga el corralito levantado de un extremo y empuje el centro del piso hacia abajo.

4

MAKE SURE the center of the playard is completely flat.

ASEGÚRESE de que el centro del corralito esté completamente plano.

