

Secure Temp[®] S2100

Cheminée isolée préfabriquée haute température



www.chemineesecurite.com
800-361-4909 (États-Unis) 800-667-3387 (Canada)

Chef de file en innovation de conduit d'évacuation™

Chez Cheminées Sécurité, nous fabriquons des cheminées depuis 1960

Cela fait de nous l'un des plus anciens fabricants de cheminée en Amérique du Nord.

Les connaissances et l'expérience acquises au fil des décennies se reflètent dans la qualité des cheminées que nous offrons aujourd'hui. La Secure Temp S2100 en est un parfait exemple. Lorsqu'elle a été introduite en 1984 elle était la cheminée avec la conception la plus avancée de son temps. En fait, il s'agissait de la toute première cheminée résidentielle à satisfaire à la rigoureuse norme ULC-S629 du Canada., sa construction robuste et son épaisseur d'isolation en ont rapidement fait la favorite des hivers les plus rigoureux en Amérique du Nord.

Ici, la chaleur n'est pas un luxe; c'est une nécessité absolue.

Les propriétaires ont des besoins importants de chauffage nécessitant une cheminée qui peut fonctionner jour et nuit.

C'est pourquoi ils choisissent Secure Temp S-2100.



Secure Temp S2100 Caractéristiques et avantages

CARACTERISTIQUES	AVANTAGES
Conception éprouvée avec conduit de fumée intérieur et enveloppe extérieure en acier inoxydable robuste, de haute qualité et résistant à la corrosion	<ul style="list-style-type: none"> • Longue durée de vie signifie que ce sera la dernière cheminée dont votre maison aura besoin
Conduit de fumée intérieure flottante en acier inoxydable	<ul style="list-style-type: none"> • Fixé seulement au coupleur mâle, le conduit de fumée est libre de se dilater et contracter selon les variations thermiques • Minimise le risque de fatigue des métaux et de flambage/déchirure qui peuvent survenir avec l'utilisation; surtout lors de feux de cheminée
Conduits intérieurs et extérieurs soudés au laser	<ul style="list-style-type: none"> • Améliore la résistance du conduit • Élimine une source potentielle de fuite • Améliore la qualité et l'esthétique du produit
Assemblage "twist-lock" avec coupleurs aux extrémités	<ul style="list-style-type: none"> • Permet un raccordement rapide des longueurs de tuyau en quelques secondes avec seulement un 1/8e tour • Élimine le besoin de bandes de verrouillage • Les contacts multipoints entre les coupleurs combiné à un chevauchement important améliorent la résistance transversale et assure une connexion fiable.
Support de plafond robuste avec adaptateur intégré de tuyau de fumée	<ul style="list-style-type: none"> • Assemblé d'une seule pièce en usine, il permet de minimiser les fuites d'air autour de la cheminée • Réduit le nombre de pièces nécessaires et simplifie l'installation
Isolation de deux pouces qui ne se déplacera pas ou ne se compactera pas	<ul style="list-style-type: none"> • Agit comme une épaisse enveloppe isolante afin de garder la chaleur à l'intérieur et le froid à l'extérieur (exemple: S2100 6 pouces de diamètre pèse 8,9 livres par pied linéaire) • Maximise la température des gaz de combustion pour un démarrage plus rapide • Permet un tirage plus stable et puissant pour les poêles et foyers certifiés EPA, y compris les appareils avec catalyseurs. • Minimise la condensation permettant une diminution des accumulations de crésote – le combustible qui alimente un feu de cheminée • Élimine le risque de points chauds qui peuvent survenir avec les produits de cheminée d'entrée de gamme • Basse température de surface sur enveloppe extérieure
Grande variété d'accessoires isolés conçu pour respecter les normes de maisons à haut rendement énergétique	<ul style="list-style-type: none"> • Maintient la chaleur dans la maison au lieu d'être perdu par les murs et les plafonds • Extensions disponibles pour convenir à des hauteurs d'isolation plus élevées du grenier • Capacité de sceller autour de la cheminée afin de réduire au minimum la fuite d'air potentielle • Élimine le risque de condensation dans les zones de climat très froid • Aide à prévenir les dommages à l'intérieur des murs extérieurs et à l'intérieur des ensembles plafond / toit
Composantes universelles	<ul style="list-style-type: none"> • Support de toit, bride et support mural, comportent tous une bande universelle qui peut être dimensionné pour s'adapter à n'importe quel diamètre de cheminée S-2100
La meilleure garantie à vie limitée de l'industrie	<ul style="list-style-type: none"> • Contrairement à nos concurrents, notre garantie est TRANSFÉRABLE à un futur propriétaire (La plupart des garanties de nos concurrents ne sont valides qu'à l'acheteur initial) • Ajoute de la valeur pour le propriétaire actuel et futur

Spécifications

Applications

Le système S2100 est un système de cheminée multicom bustible à double paroi destiné à être utilisé avec tout appareils brûlant du bois, de l'huile, du gaz ou du charbon.

Matériaux et construction

2 po (5 cm) d'isolant en fibre minérale placé entre des parois interne et externe en acier inoxydable de 0,016 po (0,04 cm).

Joint soudure laser.

Dégagements

Dégagement de 2 po (5 cm) par rapport aux combustibles.

Diamètres

6 po (15,2 cm), 7 po (17,7 cm), 8 po (20,3 cm)

Homologations

Homologué aux normes UL 103HT et ULC S629 par Intertek.



Système ULC S629 et UL 103HT

Secure Temp S2100

Le système S2100 est muni d'une fonction de verrouillage par rotation qui permet de l'assembler avec rapidité et précision sans utiliser de collet de verrouillage.

Conçu pour un fonctionnement normal et continu avec une température maximale des gaz de combustion de 1200 °F (650 °C). Le système S2100 est conforme aux exigences strictes et rigoureuses de la norme ULC S629, dont une heure à 1700°F (925°C), plus trois essais de résistance aux feux de cheminée de trente minutes à 2100°F (1150°C).



Installations typiques

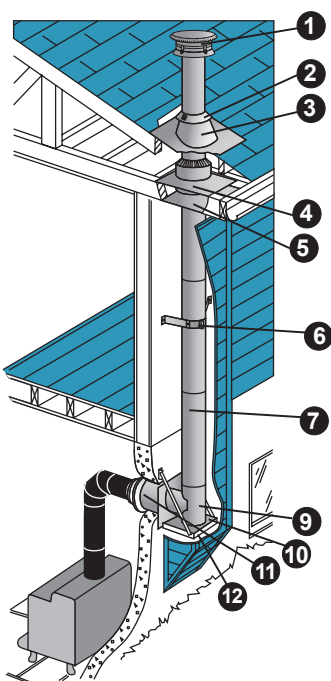
• Consultez nos schémas d'installation typique de système d'évacuation pour sélectionner les composants adaptés à votre installation.

• Dans les installations à travers le mur, un coupe-feu mural et une longueur de tuyau appropriée doivent être utilisés si le mur est construit ou recouvert de matériaux combustibles.

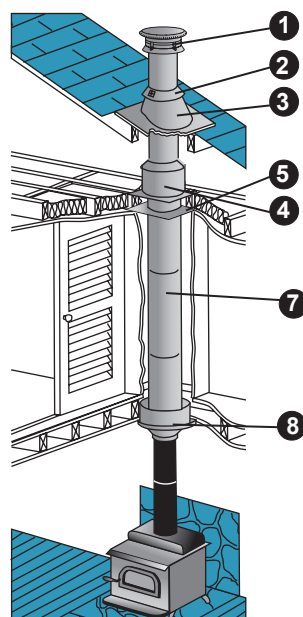
• Les supports pour plafond à dégagement réduit S2100 intègrent la fonction coupe-feu et coupe radiation pour grenier. Ils peuvent être utilisés dans toutes les installations traversant un grenier, que celui-ci soit isolé ou non. Remarque : Pour une installation sur plusieurs étages, un coupe feu de grenier et un coupe-feu doivent être achetés séparément.

• Un coupe-feu doit être utilisé lorsqu'une cheminée traverse tout plafond non protégé par un support de plafond d'usine.

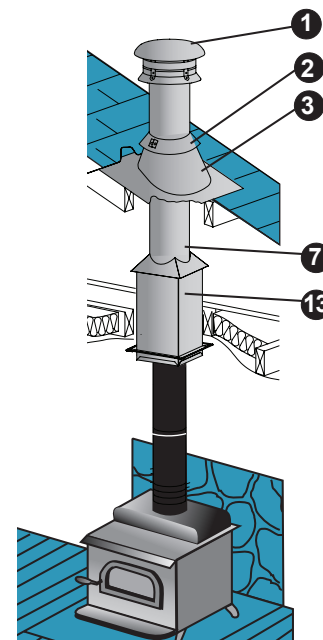
Clé d'installation			
1	Chapeau pare-pluie	7	Longueur
2	Collet de solin	8	Support de finition
3	Solin de toit ajustable	9	Té isolé
4	Coupe-feu de grenier	10	Support de té
5	Coupe-feu	11	Coupe-feu mural
6	Bride murale	12	Capuchon de té
		13	Support à dégagement réduit



Installation extérieure



Installation intérieure sur plusieurs étages



Installation intérieure sur un étage

Pour obtenir des conseils sur la sélection des composants de tuyau de poêle, consultez notre catalogue Secure Black Double Paroi (DL)

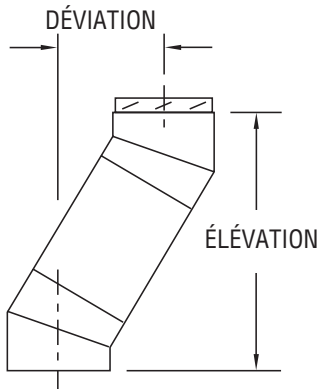
Calcul de la déviation et de l'élévation

Les étapes suivantes permettront de déterminer les longueurs requises pour une installation :

1. Définir la déviation nécessaire en fonction de l'obstacle à éviter.

2. Se référer au Tableau de déviation et d'élévation pour identifier les coudes à utiliser ainsi que les longueurs isolées nécessaires.

3. Vérifiez les dimensions des hauteurs de déviation correspondantes.



TABEAU DE DÉVIATION ET D'ÉLÉVATION DES COUDES

Une longueur entre les coudes		8 po	12 po	18 po	24 po	36 po	48 po	
15°	6 po, 7 po, 8 po	Déviaton	3-5/16 po	4-5/16 po	5-7/8 po	7-7/16 po	10-1/2 po	13-5/8 po
		Élévation	15-11/16 po	19-9/16 po	25-3/8 po	31-3/16 po	43-3/4 po	54-3/8 po
	Deux longueurs entre les coudes							
			8 po et 48 po	12 po et 48 po	18 po et 48 po	24 po et 48 po	36 po et 48 po	48 po et 48 po
15°	6 po, 7 po, 8 po	Déviaton	15-3/8 po	16-7/16 po	18 po	19-1/2 po	22-5/8 po	25-3/4 po
		Élévation	60-15/16 po	64-3/16 po	70-9/16 po	76-3/8 po	87 po	99-9/16 po
	Deux longueurs entre les coudes							
			8 po et 48 po	12 po et 48 po	18 po et 48 po	24 po et 48 po	36 po et 48 po	48 po et 48 po
30°	6 po, 7 po, 8 po	Déviaton	7-7/16 po	9-7/16 po	12-7/16 po	15-7/16 po	21-7/16 po	27-7/16 po
		Élévation	20 po	23-1/2 po	28-11/16 po	33-7/8 po	44-1/4 po	54-11/16 po
	Deux longueurs entre les coudes							
			8 po et 48 po	12 po et 48 po	18 po et 48 po	24 po et 48 po	36 po et 48 po	48 po et 48 po
30°	6 po, 7 po, 8 po	Déviaton	30-13/16 po	32-13/16 po	35-13/16 po	38-13/16 po	44-13/16 po	50-13/16 po
		Élévation	60-9/16 po	64 po	69-1/4 po	74-7/16 po	84-13/16 po	95-1/4 po
	Deux longueurs entre les coudes							
			8 po et 48 po	12 po et 48 po	18 po et 48 po	24 po et 48 po	36 po et 48 po	48 po et 48 po
45°	6 po, 7 po, 8 po	Déviaton	10-5/16 po	13-3/16 po	17-3/8 po	21-5/8 po	30-1/8 po	38-5/8 po
		Élévation	17-13/16 po	20-5/8 po	24-7/8 po	29-1/8 po	37-5/8 po	46-1/8 po
	Deux longueurs entre les coudes							
			8 po et 48 po	12 po et 48 po	18 po et 48 po	24 po et 48 po	36 po et 48 po	48 po et 48 po
45°	6 po, 7 po, 8 po	Déviaton	43-7/16 po	46-1/4 po	50-1/2 po	54-3/4 po	63-1/4 po	71-11/16 po
		Élévation	50-15/16 po	53-3/4 po	58 po	62-1/4 po	70-3/4 po	79-3/16 po
	Deux longueurs entre les coudes							
			8 po et 48 po	12 po et 48 po	18 po et 48 po	24 po et 48 po	36 po et 48 po	48 po et 48 po

CAPACITÉ DE CHARGE

Ø int.	Hauteur maximale		
	6 po	7 po	8 po
Support Déviation/ Mural	24 pi	22 pi	20 pi
Support de Té Ajustable	30 pi	28 pi	26 pi
Support De Toit	20 pi	18 pi	16 pi
Support Cathédrale Carré	30 pi	28 pi	26 pi
Support De Finition	30 pi	28 pi	26 pi
Support à dégagement réduit	30 pi	28 pi	26 pi

DIMENSION DES OUVERTURES*

Ø int.	Dimension de l'orifice (encadrement)		
	6 po	7 po	8 po
Support De Toit	14-1/8 po	15-1/8 po	16-1/8 po
Coupe Feu radiant de grenier	14-1/8 po	15-1/8 po	16-1/8 po
Support Cathédrale Carré	14-3/8 po	14-3/8 po	14-3/8 po
Support De Finition	14-3/8 po	14-3/8 po	14-3/8 po
Support à dégagement réduit	12-1/8 po	13-1/8 po	14-1/8 po
Coupe feu Radiant Carré	14-1/8 po	15-1/8 po	16-1/8 po
Coupe-feu mural isolé	14-1/8 po	15-1/8 po	16-1/8 po

Limite de température

650 ° C (1200 ° F)
925 ° C (1700 ° F)
1150 ° C (2100 ° F)

Période de fonctionnement

Maximum continu
choc thermique admissible
testée 3 x 30 minutes

SECURE TEMP S2100 SPÉCIFICATIONS GÉNÉRALES

Ø int.	Ø ext.	Épaisseur d'isolation	Poids en lb/pi.*	Assemblage à verrouillage rotatif simple et rapide « Twist-Lock »	Dégagement combustibles
6 po	10 pi	2 po	8,9	OUI	2 po
7 po	11 po	2 po	9,9	OUI	2 po
8 po	12 po	2 po	10,9	OUI	2 po

Planification de votre installation

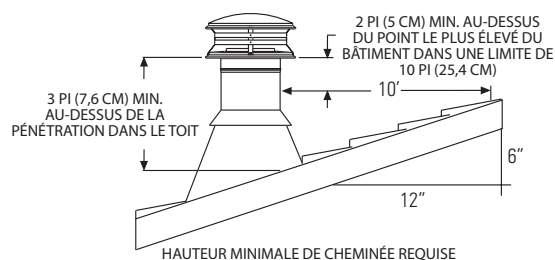
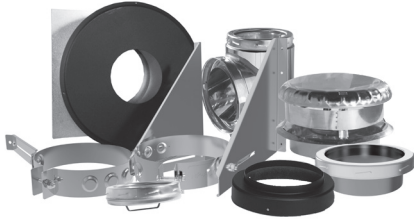


Figure 1

Les recommandations suivantes sont des directives générales fournies pour vous aider dans l'agencement et la sélection des composants de cheminée nécessaires pour votre installation. Suivez toujours les instructions d'installation de Cheminée Sécurité avant d'installer votre système de cheminée. Les instructions d'installation sont accessibles en ligne sur www.securitychimneys.com.

- Le diamètre de la cheminée doit correspondre à la taille de la sortie de l'appareil. Une cheminée mal dimensionnée entraînera un tirage insuffisant et la formation excessive de crésote.
- Mesurez le diamètre du conduit d'évacuation de l'appareil. Sélectionnez la cheminée et un conduit de poêle à raccord DL ou simple paroi de même diamètre que le conduit d'évacuation de l'appareil.
- Déterminez s'il s'agit d'une installation traversant le toit ou un mur. Une installation traversant le mur exige d'autres composants (coupe-feu mural, té/bouchon, support de té, brides murales, prolongement de conduit et collet décoratif).
- Si possible, installez la cheminée à l'intérieur. Une cheminée extérieure peut potentiellement produire moins de tirage et générera davantage de crésote.
- Si possible, évitez les déviations pouvant affecter le tirage naturel. Une installation verticale droite est plus efficace et moins susceptible d'entraîner la formation de crésote. Si une déviation est nécessaire pour éviter les chevrons de charpente ou autres obstructions, mesurez la distance horizontale requise et la hauteur verticale disponible. Il est possible de se procurer des coudes de 15°, 30° et 45°. (Remarque : Les coudes de 45° ne sont autorisés qu'au Canada). Un maximum de deux déviations (quatre coudes) est autorisé par installation. Au moins un support adapté est nécessaire après chaque déviation.
- Déterminez la hauteur de cheminée minimale au-dessus de la ligne du toit. Les codes du bâtiment exigent un minimum de 3 pi (7,6 cm) au-dessus de la pénétration dans le toit et au moins 2 pi (5 cm) plus haut que toute partie d'un bâtiment dans un rayon de 10 pi (25,4 cm). Voir la Figure 1. Le capuchon de sortie est installé au-dessus de ce point. Si la cheminée s'élève à plus de 5 pi (152 cm) au-dessus de la pénétration dans le toit, une bride de toit est nécessaire.
- Mesurez la pente du toit. Par exemple, une pente de 6/12 présente une hauteur de 6 po (15,2 cm) et une distance horizontale de 12 po (30,4 cm). Sélectionnez le solin approprié.
- Déterminez la longueur totale de cheminée et de conduit de poêle requise pour l'installation. Pour calculer la longueur installée du conduit de cheminée S2100 de 6 à 8 po (15,2 à 20,3 cm), soustrayez 1 po (2,54 cm) par raccord. Soustrayez 1 7/8 po (3,17 cm) par raccord de conduit de cheminée DL. La hauteur minimale, au niveau de la mer, d'une cheminée droite verticale, est de 10 pi (25,4 cm) à 15 pi (38,1 cm) au-dessus de la sortie de l'appareil. À une altitude plus élevée, ou l'utilisation de coudes ou d'un té, nécessiteront environ 30 à 60 % plus de hauteur afin d'assurer un tirage adéquat.
- Veillez à la sécurité-incendie. Maintenez un dégagement minimum de 2 po (5 cm) par rapport aux combustibles. Suivez les codes locaux du bâtiment et faites inspecter votre cheminée par un professionnel certifié régulièrement.

Kit support mural



Le kit comprend : un coupe-feu mural isolé, un té, un capuchon de té à verrouillage par rotation, un support mural, une bride murale, un prolongement de conduit, un collier décoratif pour les tuyaux de poêle DL et un capuchon de pluie.

Avec cette option, le té peut être positionné uniquement au-dessus ou au-dessous du support mural.

TAILLE	6 po (15,2 cm)
CODE	6XWSK-2

Kit d'installation extérieure



Le kit comprend : un coupe-feu mural isolé, un té, un capuchon de té à verrouillage par rotation, un support de té avec coupleur, une bride murale, un prolongement de conduit, un collier décoratif pour les tuyaux de poêle DL un capuchon de pluie et un pare-étincelles.

Avec cette option, le té est positionné uniquement au-dessus du support de té.

TAILLE	6 po (15,2 cm)
CODE	6XKE-2

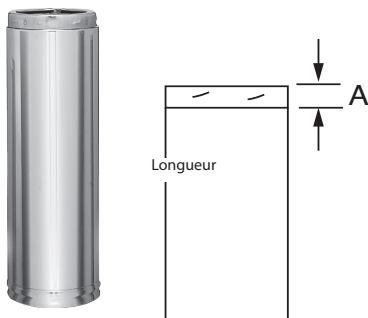
Kit d'installation intérieure



Contenu de l'ensemble : Support de finition avec raccord d'accouplement, coupe-feu radiant de grenier isolé en 2 pièces et chapeau pare-pluie.

TAILLE	6 po (15,2 cm)
CODE	6XKI-2

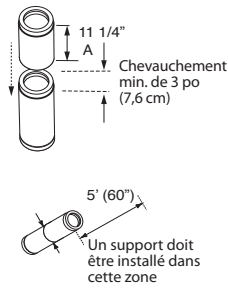
Longueur



Parois interne et externe en acier inoxydable. Disponible en longueurs de 8 po (20,3 cm), 12 po (30,4 cm), 18 po (45,7 cm), 24 po (60,9 cm), 36 po (91,4 cm), 48 po (121,9 cm).

TAILLE	6 po (15,2 cm)	7 po (17,7 cm)	8 po (20,3 cm)
	CODE	CODE	CODE
A	1 po (2,5 cm)		
8 po (20,3 cm)	6XL8	7XL8	8XL8
12 po (30,4 cm)	6XL12	7XL12	8XL12
18 po (45,7 cm)	6XL18	7XL18	8XL18
24 po (60,9 cm)	6XL24	7XL24	8XL24
36 po (91,4 cm)	6XL36	7XL36	8XL36
48 po (121,9 cm)	6XL48	7XL48	8XL48

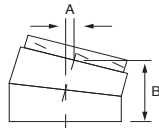
Longueur ajustable



Utilisée en conjonction avec des longueurs isolées droites, la longueur ajustable permet un ajustement de course parfaite, que ce soit verticalement, horizontalement ou à un angle. **IMPORTANT** : La longueur ajustable n'est pas conçue pour supporter une charge. Son installation verticale exige un support approprié sur la section située au-dessus afin de porter le poids de l'installation restante.

TAILLE	6 po (15,2 cm)	7 po (17,7 cm)	8 po (20,3 cm)
A	11 ¼ po (28,5 cm)	11 ¼ po (28,5 cm)	11 ¼ po (28,5 cm)
CODE	6XLA	7XLA	8XLA

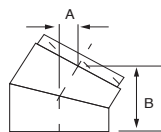
Coude isolé de 15°



Permet une déviation de 15° d'une cheminée. Conçu pour contourner un obstacle, tel qu'une solive. Un maximum de deux déviations (quatre coudes) est autorisé.

TAILLE	6 po (15,2 cm)	7 po (17,7 cm)	8 po (20,3 cm)
A	5/8 po (1,5 cm)	5/8 po (1,5 cm)	5/8 po (1,5 cm)
B	4 ¾ po (12 cm)	4 ¾ po (12 cm)	4 ¾ po (12 cm)
CODE	6XE15	7XE15	8XE15

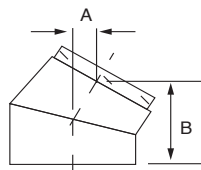
Coude isolé de 30°



Permet une déviation de 30° d'une cheminée. Conçu pour contourner un obstacle, tel qu'une solive. Un maximum de deux déviations (quatre coudes) est autorisé.

TAILLE	6 po (15,2 cm)	7 po (17,7 cm)	8 po (20,3 cm)
A	1 15/16 po (4,9 cm)	1 15/16 po (4,9 cm)	1 15/16 po (4,9 cm)
B	7 7/16 po (18,5 cm)	7 7/16 po (18,5 cm)	7 7/16 po (18,5 cm)
CODE	6XE30	7XE30	8XE30

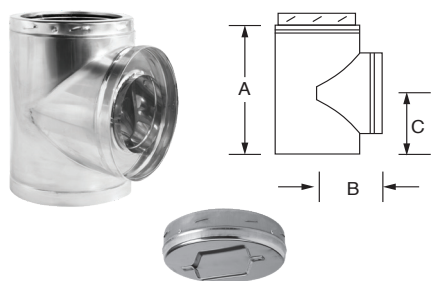
Coude isolé de 45°



Permet une déviation de 45° d'une cheminée. Conçu pour contourner un obstacle, tel qu'une solive. Un maximum de deux déviations (quatre coudes) est autorisé. L'angle d'inclinaison de la cheminée ne doit jamais dévier de plus de 45° par rapport à la position verticale.

TAILLE	6 po (15,2 cm)	7 po (17,7 cm)	8 po (20,3 cm)
A	3 po (7,6 cm)	3 po (7,6 cm)	3
B	6 7/8 po (17,4 cm)	6 7/8 po (17,4 cm)	6 7/8 po (17,4 cm)
CODE	6XE45	7XE45	8XE45

Té isolé



Situé à la base de la cheminée, il assure le raccordement horizontal à l'appareil. Un capuchon de té isolé (XTCI) est inclus.

TAILLE	6 po (15,2 cm)	7 po (17,7 cm)	8 po (20,3 cm)
A	13 po (33,02 cm)	14 po (35,56 cm)	15 po (38,1 cm)
B	7 po (17,7 cm)	7 ¼ po (18,42 cm)	8 po (20,3 cm)
C	7 po (17,7 cm)	7 ½ po (19 cm)	8 po (20,3 cm)
CODE	6XTI-2	7XTI-2	8XTI-2

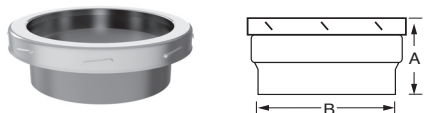
Capuchon de té à verrouillage par rotation



Le capuchon à verrouillage par rotation facilite l'accès pour les inspections et les interventions d'entretien.

TAILLE	6 po (15,2 cm)	7 po (17,7 cm)	8 po (20,3 cm)
CODE	6XTCI	7XTCI	8XTCI

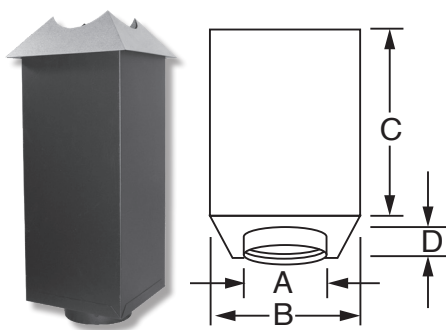
Prolongement de conduit



Utilisé pour effectuer la transition entre la cheminée isolée et un conduit de poêle dans une installation traversant un mur. Pour en savoir plus, consultez les instructions d'installation.

TAILLE	6 po (15,2 cm)	7 po (17,7 cm)	8 po (20,3 cm)
A	3 po (7,6 cm)	3 po (7,6 cm)	3 po (7,6 cm)
B	5 7/8 po (14,9 cm)	6 7/8 po (17,4 cm)	7 7/8 po (20 cm)
CODE	6XCA	7XCA	8XCA

Support carré isolé à dégagement réduit

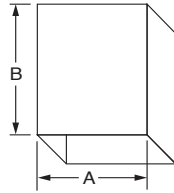


À utiliser avec des plafonds plats, voûtés ou cathédrale. Le support peut également servir de Coupe feu Radiant de grenier. Comprend un collet carré à rond illustré, un matelas d'isolation d'usine et une garniture de finition noire. La rallonge de conduit intégrée accepte les tuyaux de poêle à paroi simple ou à double paroi.

Remarque : Le dégagement réduit s'applique uniquement à la partie de la cheminée protégée par la boîte de support (et l'extension). Au-dessus, les dégagements aux combustibles doivent respecter la règle du 2 po.

TAILLE	6 po (15,2 cm)	7 po (17,7 cm)	8 po (20,3 cm)
A	6 po (15,2 cm)	7 po (17,7 cm)	8 po (20,3 cm)
B	12 po (30,4 cm)	13 po (33 cm)	14 po (35,5 cm)
C	24 po (60,9 cm)	24 po (60,9 cm)	24 po (60,9 cm)
D	2 po (5 cm)	2 po (5 cm)	2 po (5 cm)
CODE	6XRCS	7XRCS	8XRCS

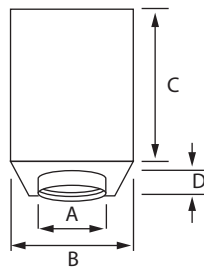
Rallonge de support carré à dégagement réduit



Cette pièce est conçue pour prolonger de 22 po (55,8 cm) la hauteur du support carré à dégagement réduit.

TAILLE	6 po (15,2 cm)	7 po (17,7 cm)	8 po (20,3 cm)
A	12 po (30,4 cm)	13 po (33 cm)	14 po (35,5 cm)
B	24 po (60,9 cm)	24 po (60,9 cm)	24 po (60,9 cm)
CODE	6XSE	7XSE	8XSE

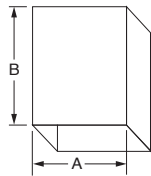
Support cathédrale



Pour une utilisation avec des plafonds voûtés ou cathédrale. La boîte s'adapte entre l'espacement standard des solives de 16 po d'entraxe. La rallonge de conduit intégrée accepte les tuyaux de poêle à paroi simple ou à double paroi. Comprend une garniture de finition noire.

TAILLE	6 po (15,2 cm)	7 po (17,7 cm)	8 po (20,3 cm)
A	6 po (15,2 cm)	7 po (17,7 cm)	8 po (20,3 cm)
B	14 3/8 po (36,5 cm)	14 3/8 po (36,5 cm)	14 3/8 po (36,5 cm)
C	24 po (60,9 cm)		
D	2 po (5 cm)		
CODE	6XSSC24	7XSSC24	8XSSC24

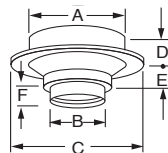
Rallonge de support cathédrale



S'utilise pour prolonger jusqu'à 22 po (55,8 cm) la hauteur du support cathédrale.

TAILLE	6 po (15,2 cm)	7 po (17,7 cm)	8 po (20,3 cm)
A	14 3/8 po (36,5 cm)	14 3/8 po (36,5 cm)	14 3/8 po (36,5 cm)
B	24 po (60,9 cm)		
CODE	PS24		

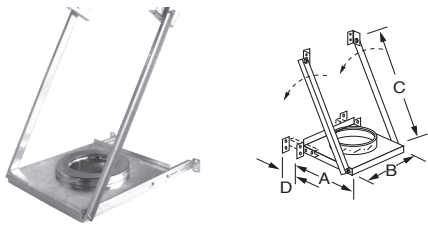
Support de finition



Support rond à utiliser avec des plafonds plats. S'adapte avec le cadrage de solives de 16 po d'entraxe. La rallonge de conduit intégrée accepte les tuyaux de poêle à paroi simple ou à double paroi.

TAILLE	6 po (15,2 cm)	7 po (17,7 cm)	8 po (20,3 cm)
A	14 3/8 po (36,5 cm)	14 3/8 po (36,5 cm)	14 3/8 po (36,5 cm)
B	6 po (15,2 cm)	7 po (17,7 cm)	8 po (20,3 cm)
C	20 po (50,8 cm)	20 po (50,8 cm)	20 po (50,8 cm)
D	5 1/2 po (13,9 cm)	5 1/2 po (13,9 cm)	5 1/2 po (13,9 cm)
E	3 po (7,6 cm)	3 po (7,6 cm)	3 po (7,6 cm)
F	2 po (5 cm)	2 po (5 cm)	2 po (5 cm)
CODE	6XSFC	7XSFC	8XSFC

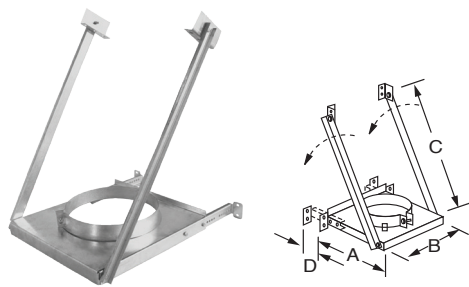
Support de té ajustable avec coupleur



S'utilise pour supporter le té isolé dans une installation de cheminée traversant un mur.
Un accès pour inspection et entretien est intégré sur le dessous du support. Les bras réglables et le socle coulissant sont réglés en usine pour garantir un dégagement au combustible minimum de 2 po (5 cm) à 7 po (17,7 cm) par rapport au mur.

TAILLE	6 po (15,2 cm)	7 po (17,7 cm)	8 po (20,3 cm)
A	15 ½ po (39,37 cm)	15 ½ po (39,37 cm)	15 ½ po (39,37 cm)
B	15 po (38,1 cm)	15 po (38,1 cm)	15 po (38,1 cm)
C	26 ¾ po (67,9 cm)	26 ¾ po (67,9 cm)	26 ¾ po (67,9 cm)
D	0 à 5 po (12,7 cm)	0 à 5 po (12,7 cm)	0 à 5 po (12,7 cm)
CODE	6XSMA-2	7XSMA-2	8XSMA-2

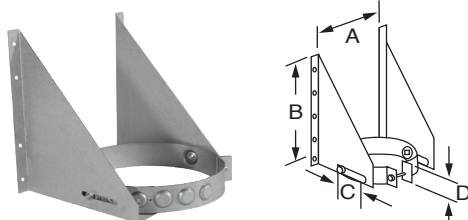
Support de té ajustable avec collet



S'utilise pour supporter le té isolé dans une installation de cheminée traversant un mur. Pour une installation polyvalente et pratique, le té peut être placé au-dessus ou en dessous du support. Peut aussi être utilisé comme support mural ou re-support. Les bras réglables et le socle coulissant sont réglés en usine pour garantir un dégagement minimum de 2 po (5 cm) à 7 po (17,7 cm) par rapport au mur.

TAILLE	6 po (15,2 cm)	7 po (17,7 cm)	8 po (20,3 cm)
A	15 ½ po (39,3 cm)	15 ½ po (39,3 cm)	15 ½ po (39,3 cm)
B	15 po (38,1 cm)	15 po (38,1 cm)	15 po (38,1 cm)
C	26 ¾ po (67,9 cm)	26 ¾ po (67,9 cm)	26 ¾ po (67,9 cm)
D	0 à 5 po (12,7 cm)	0 à 5 po (12,7 cm)	0 à 5 po (12,7 cm)
CODE	6XSME	7XSME	8XSME

Support Déviation/Mural (UNIVERSEL)

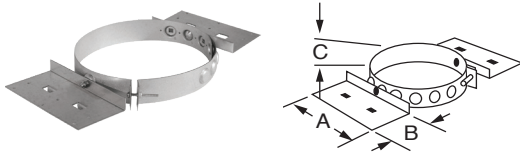


Le collet ajustable universel s'adapte pour les conduits de 6", 7" ou 8". Réglé en usine pour assurer un dégagement minimum de 2 jusqu'à 4 de dégagement. Peut être utilisé comme support mural, support déviation ou support de té.

TAILLE	6 po (15,2 cm)	7 po (17,7 cm)	8 po (20,3 cm)
A	10 ¾ po (26,4 cm)	11 ¾ po (28,9 cm)	12 ¾ po (31,4 cm)
B	12 po (30,4 cm)		
C	2 po (5 cm)		
D	2 po (5 cm)		
CODE	XS0-2		

Support de toit

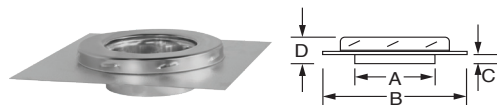
(UNIVERSEL)



Généralement utilisé pour soutenir une cheminée sur le toit. Les supports de montage pivotent pour s'adapter à n'importe quel pente de toit. Le collet ajustable universel s'adapte pour conduit de 6", 7" ou 8". Peut également être utilisé comme support supplémentaire. Reportez-vous aux instructions pour plus de détails.

TAILLE	6 po (15,2 cm)	7 po (17,7 cm)	8 po (20,3 cm)
A	8 po (20,3 cm)	8 po (20,3 cm)	8 po (20,3 cm)
B	4 po (10,1 cm)	4 po (10,1 cm)	4 po (10,1 cm)
C	2 po (5 cm)	2 po (5 cm)	2 po (5 cm)
CODE	XST		

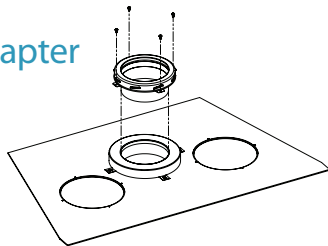
Plaque d'ancrage



Se fixe sur la partie supérieure d'un foyer ou de tout autre appareil approuvé. Assure le bon raccordement de la cheminée.

TAILLE	6 po (15,2 cm)	7 po (17,7 cm)	8 po (20,3 cm)
A	6 po (15,2 cm)	7 po (17,7 cm)	8 po (20,3 cm)
B	14 po (35,5 cm)	14 po (35,5 cm)	14 po (35,5 cm)
C	2 po (5 cm)	2 po (5 cm)	2 po (5 cm)
D	3 po (7,6 cm)	3 po (7,6 cm)	3 po (7,6 cm)
CODE	6XSP	7XSP	8XSP

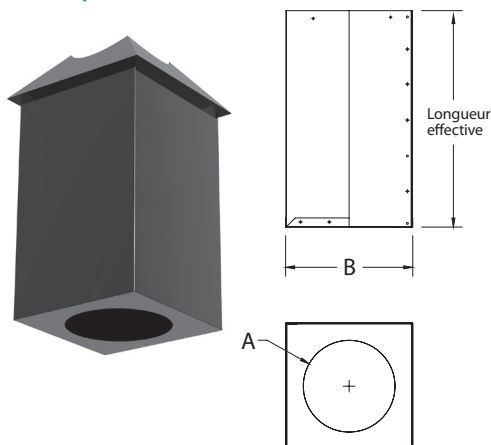
IHP Adapter



Adapte les foyers préfabriqués IHP pour accepter la cheminée Secure Temp S2100.

TAILLE	6 po (15,2 cm)	7 po (17,7 cm)
CODE	6IHP2	7IHP2

Coupe-feu radiant carré isolé



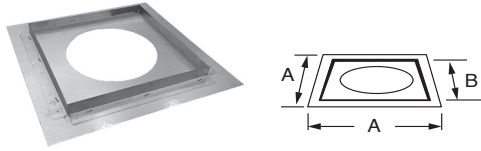
Peux être utilisé lorsque la cheminée isolée traverse un plafond-grenier par le dessous. Adapté aux applications avec plafond plat, voûté ou cathédrale. Intègre la fonction de coupe-radiation de grenier dans une seule pièce.

Un isolant installé en usine et un collet sont inclus.

La hauteur (longueur) effective avec rallonge standard est réglable de 24 po (61 cm) jusqu'à un maximum de 46 po (116,8 cm).

TAILLE	6 po (15,2 cm)	7 po (17,7 cm)	8 po (20,3 cm)
A	10 3/16 po (25,8 cm)	11 3/16 po (28,4 cm)	12 3/16 po (30,9 cm)
B	14 po x 14 po (35,5 cm x 35,5 cm)	15 po x 15 po (38,1 cm x 38,1 cm)	16 po x 16 po (40,6 cm x 40,6 cm)
CODE	6XSRSE	7XSRSE	8XSRSE

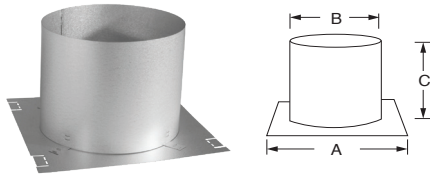
Coupe-feu



Assure une protection coupe-feu sur le dessous d'une pénétration dans le plafond.

TAILLE	6 po (15,2 cm)	7 po (17,7 cm)	8 po (20,3 cm)
A	16 po (40,6 cm)	18 po (45,7 cm)	18 po (45,7 cm)
B	14 po (35,5 cm)	15 po (38,1 cm)	16 po (40,6 cm)
CODE	6XBF	7XBF	8XBF

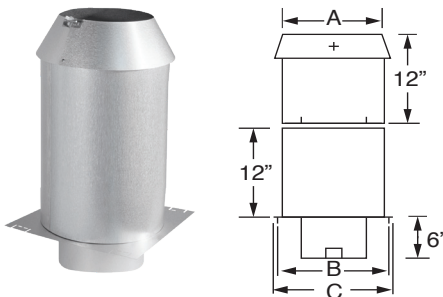
Coupe-feu radiant



Peut être utilisé comme solution alternative au coupe-feu standard XBF). Cette version comporte un écran coupe radiation. Peut être exigé par certains fabricants d'appareils.

TAILLE	6 po (15,2 cm)	7 po (17,7 cm)	8 po (20,3 cm)
A	16 po (40,6 cm)	18 po (45,7 cm)	18 po (45,7 cm)
B	13 po (33 cm)	14 po (35,5 cm)	15 po (38,1 cm)
C	10 po (25,4 cm)	10 po (25,4 cm)	10 po (25,4 cm)
CODE	6XRS	7XRS	8XRS

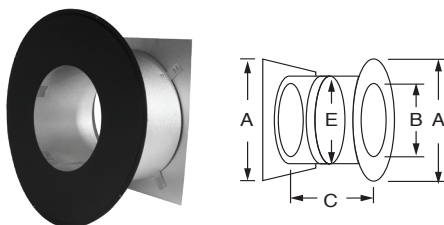
Coupe-feu de grenier ajustable



Coupe radiation de grenier permettant d'assurer un dégagement au combustible de la cheminée au passage d'un grenier. Fabriqué en deux pièces permettant une hauteur réglable de 12 po (30,4 cm) à 22 po (55,8 cm) pour s'adapter à une isolation plus épaisse. Isolé et fourni avec un collet, comme illustré.

TAILLE	6 po (15,2 cm)	7 po (17,7 cm)	8 po (20,3 cm)
A	14 po (35,5 cm)	15 po (38,1 cm)	16 po (40,6 cm)
B	14 po (35,5 cm)	15 po (38,1 cm)	16 po (40,6 cm)
C	16 po (40,6 cm)	18 po (45,7 cm)	18 po (45,7 cm)
CODE	6XARSA	7XARSA	8XARSA

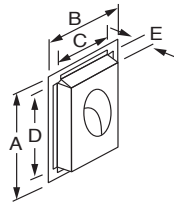
Coupe-feu mural isolé



Conçu pour protéger les matériaux combustibles environnants lorsque une cheminée traverse un mur. S'adapte pour une épaisseur de mur de 7 po. à 12 po. Peut être ajusté pour une utilisation avec des murs plus minces. Comprend un collier décoratif peint pour la finition intérieure. Isolé pour éviter les pertes de chaleur ou l'intrusion d'air froid.

TAILLE	6 po (15,2 cm)	7 po (17,7 cm)	8 po (20,3 cm)
A	20 po (50,8 cm)	20 po (50,8 cm)	20 po (50,8 cm)
B	10 3/8 po (26,3 cm)	11 3/8 po (28,8 cm)	12 3/8 po (31,4 cm)
C	7 po (17,7 cm) à 12 1/2 po (31,7 cm)		
D	16 po (40,6 cm)	18 po (45,7 cm)	18 po (45,7 cm)
E	14 po (35,5 cm)	15 po (38,1 cm)	16 po (40,6 cm)
CODE	6XRSM-2	7XRSM-2	8XRSM-2

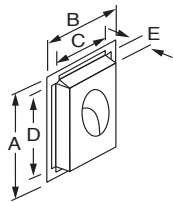
Coupe-feu mural isolé 30°



Cette pièce est conçu pour utilisation avec un foyer à bois certifié pour être utilisé avec la cheminée. Il a été conçu pour être utilisé lorsque la cheminée traverse un mur à un angle.

TAILLE	6 po (15,2 cm)	7 po (17,7 cm)	8 po (20,3 cm)
A	40 11/16 po (103,3 cm)	42 3/4 po (108,5 cm)	44 13/16 po (113,8 cm)
B	16 7/8 po (42,8 cm)	17 7/8 po (45,4 cm)	18 7/8 po (47,9 cm)
C	18 7/8 po (47,9 cm)	19 7/8 po (50,4 cm)	20 7/8 po (53 cm)
D	38 3/4 po (98,4 cm)	40 3/4 po (103,5 cm)	42 13/16 po (108,7 cm)
E	3 po (7,6 cm)	3 po (7,6 cm)	3 po (7,6 cm)
CODE	6XRSMI30	7XRSMI30	8XRSMI30

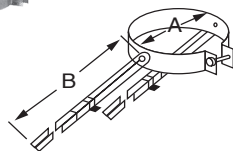
Coupe-feu mural isolé 45°



Cette pièce est conçu pour utilisation avec un foyer à bois certifié pour être utilisé avec la cheminée. Il a été conçu pour être utilisé lorsque la cheminée traverse un mur à un angle.

TAILLE	6 po (15,2 cm)	7 po (17,7 cm)	8 po (20,3 cm)
A	29 1/2 po (74,9 cm)	30 3/8 po (77,1 cm)	32 po (81,2 cm)
B	17 1/8 po (43,4 cm)	17 7/8 po (45,4 cm)	18 7/8 po (47,9 cm)
C	19 1/8 po (48,5 cm)	19 7/8 po (50,4 cm)	20 7/8 po (53 cm)
D	27 1/2 po (69,8 cm)	28 5/8 po (72,7 cm)	30 po (76,2 cm)
E	3 po (7,6 cm)	3 po (7,6 cm)	3 po (7,6 cm)
CODE	6XRSMI45	7XRSMI45	8XRSMI45

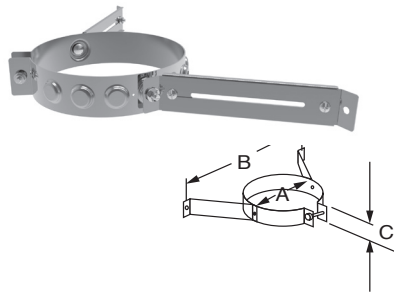
Bride de toit (UNIVERSEL)



Nécessaire pour stabiliser la cheminée contre la charge du vent lorsque lorsqu'elle s'étend de plus de 60 po. au dessus de la ligne du toit. Le collet ajustable universel s'adapte au conduit de 6", 7" et 8". Les bras de renfort sont réglables de 60 po à 115 po.

TAILLE	6 po (15,2 cm)	7 po (17,7 cm)	8 po (20,3 cm)
A	10 po (25,4 cm)	11 po (27,9 cm)	12 po (30,4 cm)
B	60 po (17,7 cm) à 115 po (292,1 cm)		
CODE	XBS2		

Bride murale (UNIVERSEL)

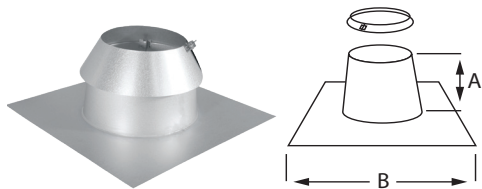


Utiliser pour fournir une stabilité latérale lorsque la cheminée longe un mur intérieur ou extérieur. Les bras réglables coulissent vers l'intérieur ou l'extérieur pour permettre les dégagements requis. Le collet ajustable universel s'adapte au conduit de 6 po, 7 po ou 8 po.

Remarque : L'utilisation de brides murales à des intervalles de 8 pi est recommandée.

TAILLE	6 po (15,2 cm)	7 po (17,7 cm)	8 po (20,3 cm)
A	10 po (25,4 cm)	11 po (27,9 cm)	12 po (30,4 cm)
B	25 po (63,5 cm)	27 po (68,5 cm)	29 po (73,6 cm)
C	2 po (5 cm)	2 po (5 cm)	2 po (5 cm)
CODE	XBM-2		

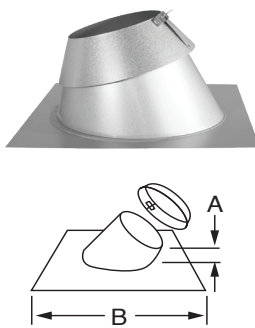
Solin de toit plat



Solin galvanisé pour toit plat. Collet de solin inclus.

TAILLE	6 po (15,2 cm)	7 po (17,7 cm)	8 po (20,3 cm)
A	7 1/2 po (19 cm)	7 1/2 po (19 cm)	7 1/2 po (19 cm)
B	24 po (60,9 cm)	24 po (60,9 cm)	24 po (60,9 cm)
CODE	6XF	7XF	8XF

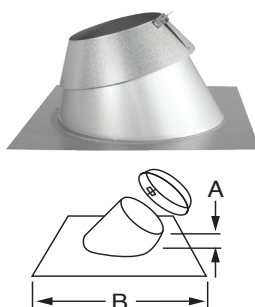
Solin de toit ajustable



Solin de toit ajustable galvanisé. Choisissez entre trois versions différentes en fonction de la pente du toit. Collet de solin inclus.

TAILLE		6 po (15,2 cm)	7 po (17,7 cm)	8 po (20,3 cm)
1/12 - 7/12	A	6 po (15,2 cm)		
	B	24 po (60,9 cm)		
	CODE	6XFA	7XFA	8XFA
8/12 - 12/12	A	3 7/8 po (9,8 cm)	3 7/8 po (9,8 cm)	4 1/2 po (11,4 cm)
	B	24 po (60,9 cm)	24 po (60,9 cm)	30 po (76,2 cm)
	CODE	6XFB	7XFB	8XFB
12/12 - 21/12	A	6 1/4 po (15,8 cm)	6 1/4 po (15,8 cm)	6 1/4 po (15,8 cm)
	B	36 po (91,4 cm)	40 po (101,6 cm)	42 po (106,6 cm)
	CODE	6XFBB	7XFBB	8XFBB

Solin de toit malléable

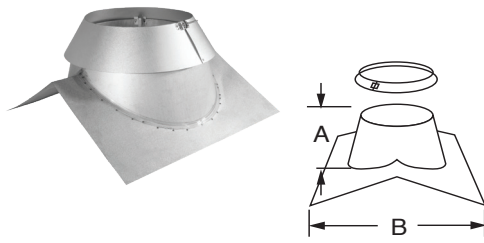


Ce solin comporte une plaque de base en aluminium malléable (alias « Dead-Soft »). Ce matériau est facilement façonné à la main pour s'agencer à une toiture en tôle ondulée ou à des bardeaux de tuiles d'argile arrondies.

Le collet de solin est inclus

TAILLE		6 po (15,2 cm)	7 po (17,7 cm)	8 po (20,3 cm)	
1/12 - 7/12 Aluminium malléable	A	6 po (15,2 cm)			
	B	36 po (91,4 cm)			
	CODE	6XFAA	7XFAA	* Pour les solins de 8 pouces contactez votre responsable régional pour obtenir de l'aide *	
8/12 - 12/12 Aluminium malléable	A	4 3/8 po (11,7 cm)			
	B	36 po (91,4 cm)			
	CODE	6XFBA	7XFBA		

Solin de pignon



Solin de pignon galvanisé. Choisissez entre deux versions différentes en fonction de la pente du toit. Collet de solin inclus.

TAILLE DU PIGNON		6 po (15,2 cm)	7 po (17,7 cm)	8 po (20,3 cm)
1/12 - 7/12	A	3 5/8 po (9,2 cm)	3 5/8 po (9,2 cm)	3 5/8 po (9,2 cm)
	B	13 1/2 po (34,2 cm)	14 po (35,5 cm)	15 po (38,1 cm)
	CODE	6XFP	7XFP	8XFP
8/12 - 12/12	A	3 1/2 po (8,8 cm)	3 1/2 po (8,8 cm)	3 1/2 po (8,8 cm)
	B	14 po (35,5 cm)	14 po (35,5 cm)	14 po (35,5 cm)
	CODE	6XFPB	7XFPB	8XFPB

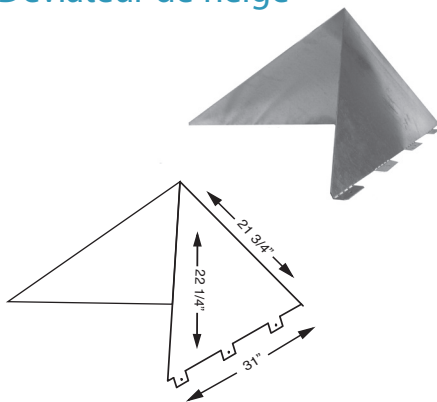
Collet de solin



Le collet de solin s'insère sur les solins pour empêcher l'infiltration d'eau. L'épaulement très large assure une protection efficace dans tous les climats lorsque les directives d'installation sont respectées. **Incluse avec tous les solins de toit.**

TAILLE	6 po (15,2 cm)	7 po (17,7 cm)	8 po (20,3 cm)
A	5 po (12,7 cm)	5 po (12,7 cm)	5 po (12,7 cm)
CODE	6XFC	7XFC	8XFC

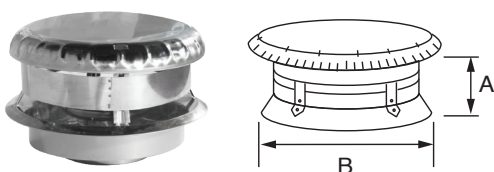
Déviateur de neige



Livrée à plat, elle se plie aisément sur le chantier. Comprend 8 brides de fixation (4 de chaque côté) pour le montage. En acier galvanisé épais de calibre 14. Convient à tous les diamètres.

TAILLE	6 po (15,2 cm)	7 po (17,7 cm)	8 po (20,3 cm)
CODE	FSD		

Chapeau pare-pluie

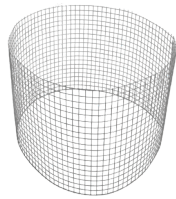


Un chapeau de pluie est nécessaire pour empêcher les précipitations de pénétrer dans la cheminée. La conception unique de la pince permet un ajustement universel sur n'importe quelle cheminée avec une épaisseur de paroi d'un pouce ou de deux pouces.

Remarque : Vérifiez les codes locaux pour déterminer si un pare-étincelles en option est requis.

TAILLE	6 po (15,2 cm)	7 po (17,7 cm)	8 po (20,3 cm)
A	4 po (10,1 cm)	4 po (10,1 cm)	4 3/4 po (12 cm)
B	12 1/4 po (31,1 cm)	12 1/4 po (31,1 cm)	15 1/2 po (39,3 cm)
CODE	6CC	7CC	8CC

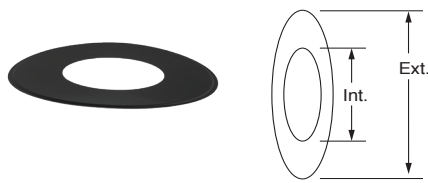
Bande pare-étincelles universelle



Cette bande s'enroule autour du chapeau pare-pluie. Elle a pour fonction d'empêcher la dispersion des braises. Elle offre aussi pour avantage d'empêcher les oiseaux et autres petits animaux pénétrer dans la cheminée. Le treillis doit être coupé pour l'adapter au capuchon.

TAILLE	6 po (15,2 cm)	7 po (17,7 cm)	8 po (20,3 cm)
CODE	PE		

Collet de finition



Le collet de finition décoratif disponible en option peut être utilisé pour apporter une touche finale professionnelle autour de la cheminée lorsque celle-ci traverse un mur non combustible.

TAILLE	6 po (15,2 cm)	7 po (17,7 cm)	8 po (20,3 cm)
CODE	6XPF	7XPF	8XPF
Int.	10 1/8 po (25,7 cm)	11 1/8 po (28,2 cm)	12 1/8 po (30,7 cm)
Ext.	21 po (53,3 cm)	21 po (53,3 cm)	21 po (53,3 cm)

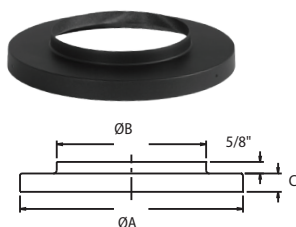
Collier décoratif Tuyau de poêle à paroi simple



Ce composant sert de fini entre la cheminée et le raccordement du conduit de poêle simple paroi.

TAILLE	6 po (15,2 cm)	7 po (17,7 cm)	8 po (20,3 cm)
A	10 po (25,4 cm)	11 po (27,9 cm)	12 po (30,4 cm)
B	6 1/8 po (15,5 cm)	7 1/8 po (18 cm)	8 1/8 po (20,6 cm)
C	1 po (2,5 cm)	1 po (2,5 cm)	1 po (2,5 cm)
CODE	6XPB	7XPB	8XPB

Collier décoratif Tuyau de poêle à double paroi DL



Utilisé dans les installations à travers le mur. Fournit une finition décorative en transition entre la cheminée et le tuyau de poêle à double paroi DL

TAILLE	6 po (15,2 cm)	7 po (17,7 cm)	8 po (20,3 cm)
A	10 1/8 po	11 1/8 po	12 1/8 po
B	6 3/8 po	7 3/8 po	8 3/8 po
C	7/8 po	7/8 po	7/8 po
CODE	6DQDX	7DQDX	8DQDX

Cône de finition



Dans les installations à travers le mur, le cône de finition peut être utilisé en combinaison avec un prolongement de conduit Twist-Lock pour dissimuler la cheminée en acier inoxydable qui serait autrement visible de l'intérieur de l'habitation. Nécessite une longueur de projection fixe de 5".

TAILLE	6 po (15,2 cm)
A	12 po (30,48 cm)
B	6 1/4 po (15,8 cm)
C	5 1/2 po (13,97 cm)
CODE	6PD-1

Garantie à vie limitée

Cette garantie à vie limitée de Cheminée Sécurité International Ltée (CSIL) assure que votre cheminée résidentielle ou votre tuyau d'évacuation est libre de tout défaut de matériaux ou fabrication au moment de sa fabrication. Cette garantie limitée à vie inclut toutes les composantes et raccords à l'exception des chapeaux et du tuyau noir à simple paroi Secure Black™ SW. Après l'installation, si le matériel ou la fabrication des composantes fabriquées par CSIL s'avère défectueux pendant la période de garantie limitée à vie et que le produit est toujours installé à son emplacement d'origine, CSIL effectuera, à sa discrétion, le remplacement des composantes garanties. CSIL se réserve le droit de remplacer les composantes garanties avec un produit équivalent et le remplacement des composantes doit être effectué en accord avec les recommandations de CSIL. Si le remplacement s'avère commercialement impraticable, CSIL remboursera, à sa discrétion, le prix d'achat au détail ou le prix d'achat du marchand/distributeur du produit CSIL, tel qu'applicable. IL EXISTE DES EXCLUSIONS ET DES LIMITATIONS à cette garantie limitée à vie tel que stipulé ci-dessous.

DATE D'ENTRÉE EN VIGUEUR DE LA COUVERTURE

La couverture de la garantie débute à la date d'installation du produit. Dans le cas d'une construction neuve, le début de la couverture commence à la date d'occupation des lieux ou six mois après la date de vente du produit par un marchand/distributeur LHP indépendant, selon la première éventualité. La garantie commence au plus tard 24 mois suivant la date de livraison du produit par CSIL indépendamment de la date d'installation ou d'occupation.

EXCLUSIONS ET LIMITATIONS

Cette garantie limitée à vie s'applique uniquement si le produit est installé aux États-Unis ou au Canada et seulement s'il est utilisé en fonction de l'application pour laquelle il a été conçu et destiné. Le produit doit être entretenu conformément aux instructions qui accompagnent le produit. Le produit doit avoir été installé selon les normes en bâtiment applicables et les lois et règlements en vigueur localement.

La présente garantie est transférable. Le produit doit avoir été acheté chez un fournisseur CSIL autorisé et une preuve d'achat doit être fournie. CSIL sera responsable du remplacement des pièces de l'évent et/ou de la cheminée résidentielle considérées défectueuses pour les périodes suivantes :

Chapeaux & tuyau noir à simple paroi Secure Black SW – Remplacement sans frais pour 5 ans à compter de la date d'installation, en excluant la main d'œuvre

Composantes (exclut les chapeaux, le tuyau noir à simple paroi Secure Black SW) –

Années 1 à 15 – Remplacement de toutes les composantes et raccords (indemnité de main-d'oeuvre jusqu'à un maximum de 300 \$ * Certaines conditions s'appliquent).

Années 16 + – Remplacement à 50 % de rabais du prix de détail effectif au moment du remplacement (indemnité de main d'oeuvre exclue).

*Conditions d'indemnité de main-d'oeuvre : Tout travail de remplacement de la garantie doit être effectué par un installateur professionnel.

CSIL ne sera pas responsable des : (a) dommages causés par l'usure normale, corrosion par l'air salin, accident, émeute, incendie, inondation ou catastrophe naturelle; (b) dommages causés par l'abus, négligence, mauvais usage, ou altération ou réparation non autorisée du produit qui affecte sa stabilité ou performance. (Le produit doit être sujet à un usage normal avec des combustibles autorisés tels que décrits dans le manuel d'utilisation fourni avec le produit. Lorsqu'applicable, les produits combustibles avec des caractéristiques de combustion anormales, incluant, mais sans s'y limiter, les combustibles tels que le bois de rivage marin, le contreplaqué et autres produits de bois utilisant un agent de liaison (colle), peuvent brûler à des températures excessives et peuvent provoquer des dommages au produit ou causer un mauvais fonctionnement); (c) dommages causés par manque d'entretien selon les instructions fournies avec le produit; (d) dommages, réparations ou mauvais rendement résultant d'une installation ou d'une application inadéquate du produit.

Cette garantie limitée à vie couvre seulement les pièces comme stipulé aux présentes. L'intégralité de la responsabilité d'CSIL est limitée au prix d'achat de ce produit. CSIL n'est en aucun cas responsable des matériaux, composantes ou construction qui ne sont pas fournis ou fabriqués par CSIL ni de la main-d'œuvre nécessaire à l'installation, réparation ou pour le retrait de tels matériaux, composantes ou construction. Les coûts additionnels associés aux services publics dus au mauvais fonctionnement ou défaut de l'équipement ne sont pas couverts par cette garantie. Toutes les composantes de remplacement ou nécessaire pour la réparation seront livrées FAB du centre de distribution CSIL le plus près.

LIMITATION DE LA RESPONSABILITÉ

Il est expressément entendu et compris que la seule obligation de CSIL ainsi que le recours exclusif de l'acheteur sous cette garantie, ou toute autre garantie, expresse ou implicite, ou de contrat, délit, ou autrement, sera limitée au remplacement, réparation, ou remboursement tel que stipulé aux présentes. CSIL ne sera en aucun responsable d'incidents ou dommages consécutifs causés par des défauts du produit, si tel dommage se produit ou est découvert avant ou après le remplacement ou la réparation et si tel dommage est causé par la négligence de CSIL. CSIL n'a pas fait et ne fait aucune déclaration ni ne donne de garantie en ce qui concerne leur adaptation à un usage particulier et il n'y a pas de condition de forme tacite pour une utilisation particulière. CSIL ne fait aucun autre énoncé de garantie sauf tel qu'énoncé dans cette garantie limitée à vie. La durée de la garantie tacite est limitée à la durée de l'énoncé de cette garantie expresse.

Nul n'est autorisé à changer cette garantie limitée à vie ou à créer pour CSIL toute autre obligation ou responsabilité en rapport à ce produit. Certains états et provinces n'autorisent pas l'exclusion ou la limitation de dommages circonstanciels ou conséquents alors, les limitations ou exclusions ci-dessus pourraient ne pas s'appliquer à vous. Les provisions de cette garantie limitée à vie sont en plus de, et non une modification de, ou soustraction de quelque garantie légale et autres droits et recours fournis par la loi.

INVESTIGATION DES RÉCLAMATIONS CONTRE GARANTIE

CSIL se réserve le droit d'enquêter sur tous types de réclamations contre cette garantie limitée à vie et de décider, à sa seule discrétion, de la méthode de règlement.

Pour être éligible aux bénéfices et avantages décrits dans cette garantie limitée à vie, l'appareil doit être installé et réparé par un entrepreneur agréé autorisé par CSIL. Contactez CSIL à l'adresse stipulée afin d'obtenir une liste des marchands et distributeurs autorisés. CSIL ne sera en aucun cas responsable des travaux sous garantie effectués par un entrepreneur qui n'est pas autorisé sans avoir obtenu, préalablement, le consentement écrit de CSIL.

COMMENT ENREGISTRER UNE RÉCLAMATION CONTRE GARANTIE

Afin qu'une quelconque réclamation sous cette garantie soit valide, vous devez contacter le marchand/distributeur CSIL duquel vous avez acheté le produit. Si vous ne pouvez localiser le marchand/distributeur, vous devez aviser CSIL par écrit. CSIL doit être avisé par écrit dans un délai de 90 jours suivant la date du défaut. Les avis devraient être dirigés au Département de la garantie de Cheminée Sécurité International Ltée au 2125 Monterey, Laval, QC, H7L 3T6.

www.chemineesecurite.com

Cheminée Sécurité

2125 Monterey, Laval, Québec
Canada, H7L 3T6

450-973-9999

800-361-4909 (États-Unis)

800-667-3387 (Canada)

450-973-2222 (Télécopieur)

Avez-vous besoin de renseignements sur
un produit ou d'une assistance technique?
Nos spécialistes du service à la clientèle sont
prêts à répondre à vos questions :

800-667-3387 ou veuillez contacter
info@chemineesecurite.com



S2100
LS304F_Catalog_Secure Temp_S2100_03-22-2021_V5
www.chemineesecurite.com 800-361-4909 (États-Unis) 800-667-3387 (Canada)

Cheminée Sécurité International © 2015, 2017
L'information publiée dans toute la documentation de Cheminée
Sécurité est actuelle au moment de la publication et est assujettie au changements sans préavis.