

LUMIS 32

FOYER AU BOIS ENCASTRABLE



supr^{me}

LUMIS 32

FOYER AU BOIS ENCASTRABLE



SUPERFICIE CHAUFFÉE

500 à 2 000 pi²



DURÉE DE COMBUSTION

6 à 12 heures



CHAMBRE DE COMBUSTION

2,94 p³



DIMENSIONS DE LA VITRE

23" x 12¾"



PUISSANCE CALORIFIQUE

75 000 BTU



LONGUEUR DES BÛCHES

Jusqu'à 22"
Recommandée: 18"



ÉMISSIONS

1,54 g/h
EPA 2020 certifié

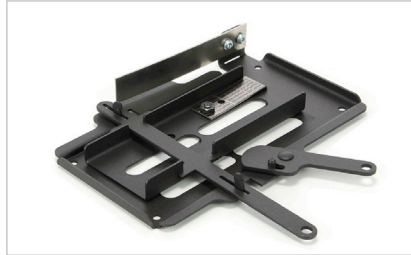


CHEMINÉE

Gaine 6"

*Adapteur requis

CARACTÉRISTIQUES EXCLUSIVES



Contrôle d'air automatique breveté

Ce mécanisme innovateur breveté permet d'ajuster automatiquement la quantité d'air de combustion au moment de l'allumage en fonction du taux de combustion souhaité.



Façade de finition

La façade de finition d'une épaisseur d'acier de calibre 12 est offerte en option pour dissimuler esthétiquement l'ouverture entre le foyer de maçonnerie et l'encastrable.



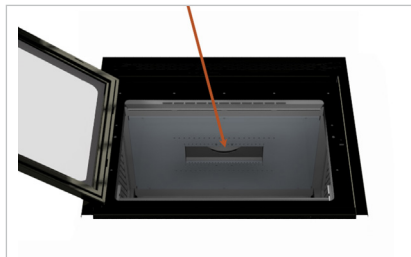
Système de ventilateur double

Ces ventilateurs aussi puissants que silencieux aident à répartir la chaleur dans la pièce. Ils sont activés par la chaleur et leur vitesse est réglable.



Panneaux en fonte réversibles

Nos panneaux en fonte robuste fabriqués avec soin portent un motif de brique estampé d'un côté et un dessin contemporain de l'autre. Ces panneaux réversibles sont conçus de façon polyvalente. Ils sont aussi élégants que fonctionnels.



Couvercle pour le ramonage

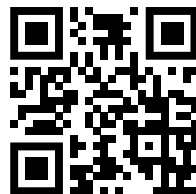
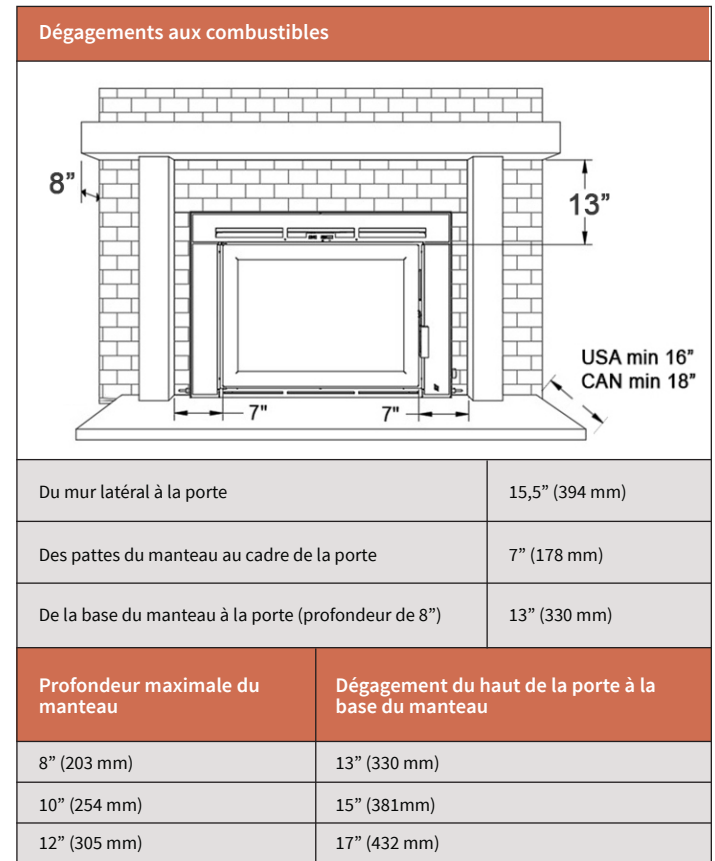
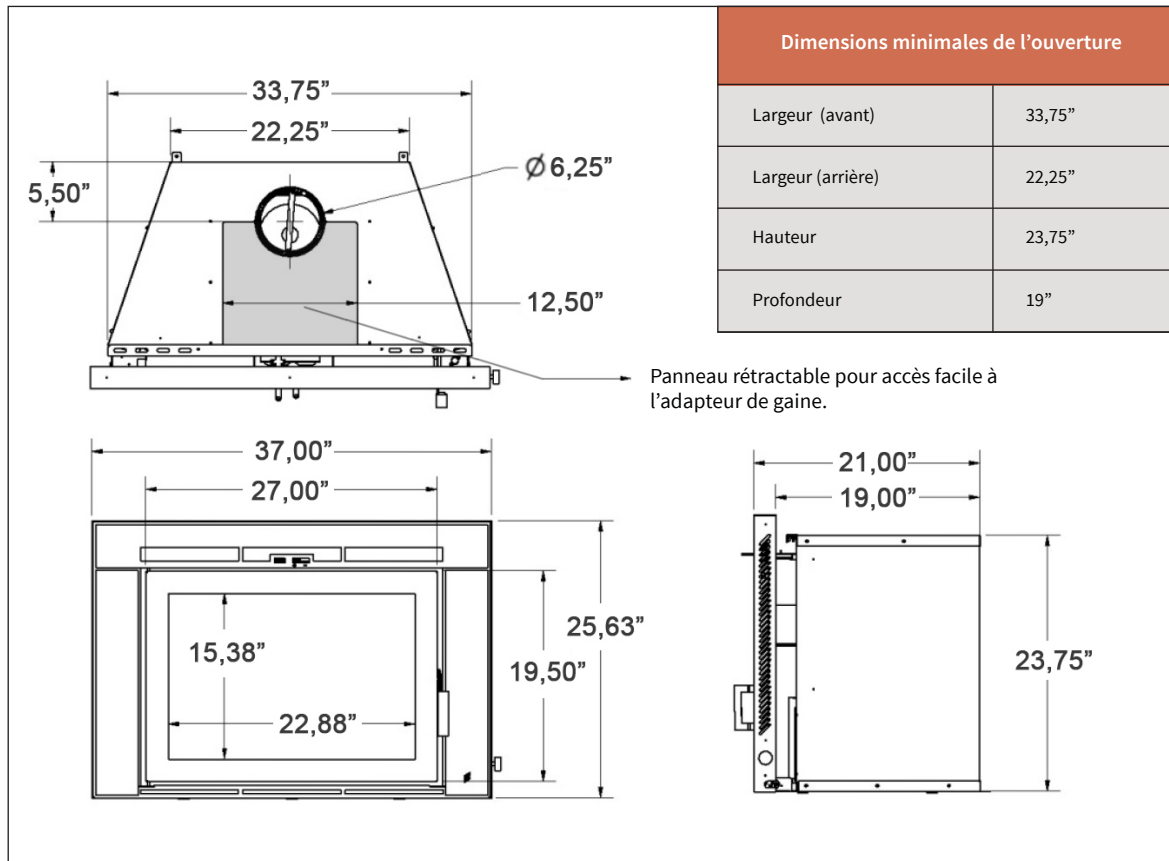
Cet accessoire pratique situé sur le déflecteur facilite l'accès à la cheminée lors de son ramonage sans démonter ses composants.



Déflecteur unique

Notre déflecteur permet à l'air secondaire d'entrer par des perforations afin d'alimenter d'attrayantes flammes, ce qui prolonge la combustion tout en minimisant les émissions.

D I M E N S I O N S



3594 Jarry est, Montréal, Québec H1Z 2G4
 Téléphone: 514 593.4722 Sans-frais: 1 877 593.4722
 www.supremem.com | info@supremem.com

Notez:
 Les informations et les images contenues dans ce catalogue sont sujettes à modification et doivent être utilisées à titre de référence uniquement. Toutes les installations doivent être effectuées conformément aux spécifications détaillées dans le manuel du propriétaire.