

ÇAĞRI KAZAN

Makina Tesisat ve Isı San. Tic. Ltd. Şti.

MODEL
ÇK SP BY

ALT MODEL
BOYLER KULLANIM KILAVUZU

MARKA
ÇAĞRI KAZAN



Dempa Sanayi Sitesi Susuz Mah. Çaldıran Cad. No:37
Yenimahalle/ANKARA
Tel : 0312 354 27 76 Fax : 0312 385 18 43
Cep : 0532 484 87 54
web : www.cagrikazan.com
e-mail : cagrikazan@gmail.com

İÇİNDEKİLER

01. SUNUŞ.....	02
02. GENEL ÖZELLİKLER.....	03
03. BOYUT TABLOSU.....	04
04. UYARILAR VE ALINMASI GEREKEN ÖNLEMLER.....	05
05. BOYLERİN TAŞINMASI VE MAHALİNE NAKLİYESİ.....	05
06. BOYLERİN MONTAJI.....	05
07. GARANTİ ŞARTLARI.....	07

1.S U N U Ş:

DEĞERLİ KULLANICIMIZ!

İmalatçı Firma ürünlerimizi seçtiğiniz için teşekkür ederiz.

İmalatçı Firmamız 1993 yılında ANKARA'da Ostim Sanayi Sitesinde faaliyetine başlamış olup, 2013 yılında ANKARA'da Dempa Sanayi Sitesinde devam etmektedir. Kuruluşundan itibaren imalatlarında kaliteden ödün vermeyen, müşterilerine karşı daima saygılı, taahhütlerine bağlı çalışmalarıyla dostlarına, müşterilerine ve çevresine karşı son derece olumlu izlenimler bırakmıştır.

Firma yöneticilerimizin ve diğer çalışanlarımızın gayretleriyle İmalatçı Firma kuruluşumuzdan itibaren birçok işler yapmış olup, firmamız bu çalışma programında müşteri memnuniyetini, kaliteyi ve taahhütlerini zamanında yapmayı her zaman ön planda tutmuş ve yerine getirmiştir. İmalatçı Firma olarak firmamız birçok ürünle müşterilerine hizmet vermekte olup, zaman zaman yeni ürünlerle de ürün yelpazemizi genişletmekteyiz.

Firmamızda Uygulanan Bazı Standartlar:

- TS EN ISO 9001:2015 Kalite Yönetim Sistemleri Standardı
- TS EN 12285-1/TS EN 12285-2 Yakıt Tankları Standartlar Serisi
- TSE 736 Sıcak su Hazırlayıcıları (Boyerler)
- Satış Sonrası Hizmet Yeterlilik Belgesi (TSE-HYB)
- TS EN 719 – ISO 14731 Kaynak Koordinasyonu
- TS EN 287 Kaynak Sertifikasyonu.

İmalatçı Firmamız ISO 9001:2015 Belgesine sahiptir, boylerlerimiz TSE Belgeli boylerler olup bu standartlar dâhilinde üretimleri yapılmaktadır.

Firmamızdan almış olduğunuz bu boylerlerden en iyi bir şekilde faydalanabilmeniz için bu kullanım kılavuzumuzu okuyarak montaj talimatlarımıza uygun bir şekilde boyleri montaj etmelisiniz.

Şimdiden çalışmalarınızda kolaylıklar dileriz.

SAYGILARIMIZLA

ÇAĞRI KAZAN LTD.ŞTİ.



İMALATÇI FİRMA BOYLERLERİNİ KULLANMADAN ÖNCE LÜTFEN KULLANIM KILAVUZUNU OKUYUNUZ.

KILAVUZUMUZDA BULUNAN BİLGİLER, YAYIN TARİHİNDEKİ STANDARTLAR, TALİMATLAR VEYÖNETMELİKLERE GÖRE HAZIRLANMIŞTIR.

FİRMAMIZ BU KILAVUZ İÇERİSİNDEKİ BİLGİLERİ HABER VERMEKSİZİN DEĞİŞİKLİK YAPMA HAKKINA SAHİPTİR.

2. GENEL ÖZELLİKLER:

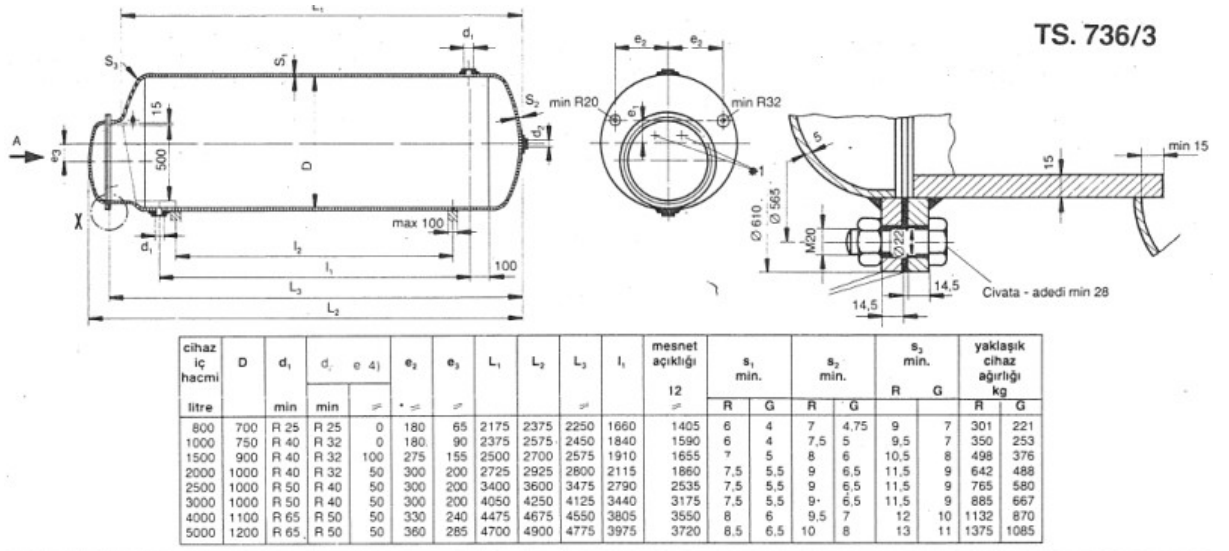
- TSE 736 Standartlarına uygun üretim yapılmaktadır.
- Firmamız ISO 9001:2008 Kalite Belgesine Sahiptir.
- 150 – 5000 Litre aralığında imalatlarımız yapılmaktadır.
- İsteğe bağlı olarak daha büyük kapasitelerde ve değişik ölçülerde yapılabilir.
- Hijyenik ve bol sıcak su sağlar.
- Kalorifer kazanları, güneş kolektörleri ve diğer ısıtma cihazları ile kapalı ve açık sistemde kullanılabilme imkanı sağlar.
- Boylerin iç gövdesi paslanmaz, sıcak daldırma galvaniz ve epoxy boyalı olarak imal edilebilir.
- Elektrikli ısıtıcı ve Magnezyum Anod kullanılabilme özelliğine sahiptir.
- Paslanmaya karşı dayanıklıdır.
- Sıcak suya ihtiyaç duyulan konutlarda, otellerde, endüstride, hizmet sektöründe düşük ve yüksek kapasitelerde kaliteli sıcak su kullanım olanağı sağlar.
- Dar hacimlerde yüksek kapasitelerde sıcak su üretir.
- Yatay yada dikey konumda tasarlanıp imal edilebilir.
- Yüksek binalara ve ara bölmelere kolaylıkla yerleştirilebilir.
- 90/70 °C çalışan sistemler için uygundur.
- İsteğe bağlı olarak cam yünü ve galvanizli sac ile izole edilmektedir.
- İstenildiğinde çelik konstrüksiyon ayak yapılmaktadır.
- Çift Cidarlı Boyunlu Boyler, Demir Boru Serpantinli Boyler, Çelik Çekme Boru Serpantinli Boyler, Bakır Boru Serpantinli Boyler, Paslanmaz Boru Serpantinli Boyler, Cidarlı ve Serpantinli Boyler olarak imal edilmektedir.
- Birden fazla serpantinli imalatı yapılabilir.
- Termometre ile sıcaklık kontrolü sağlanır.

ÖNEMLİ

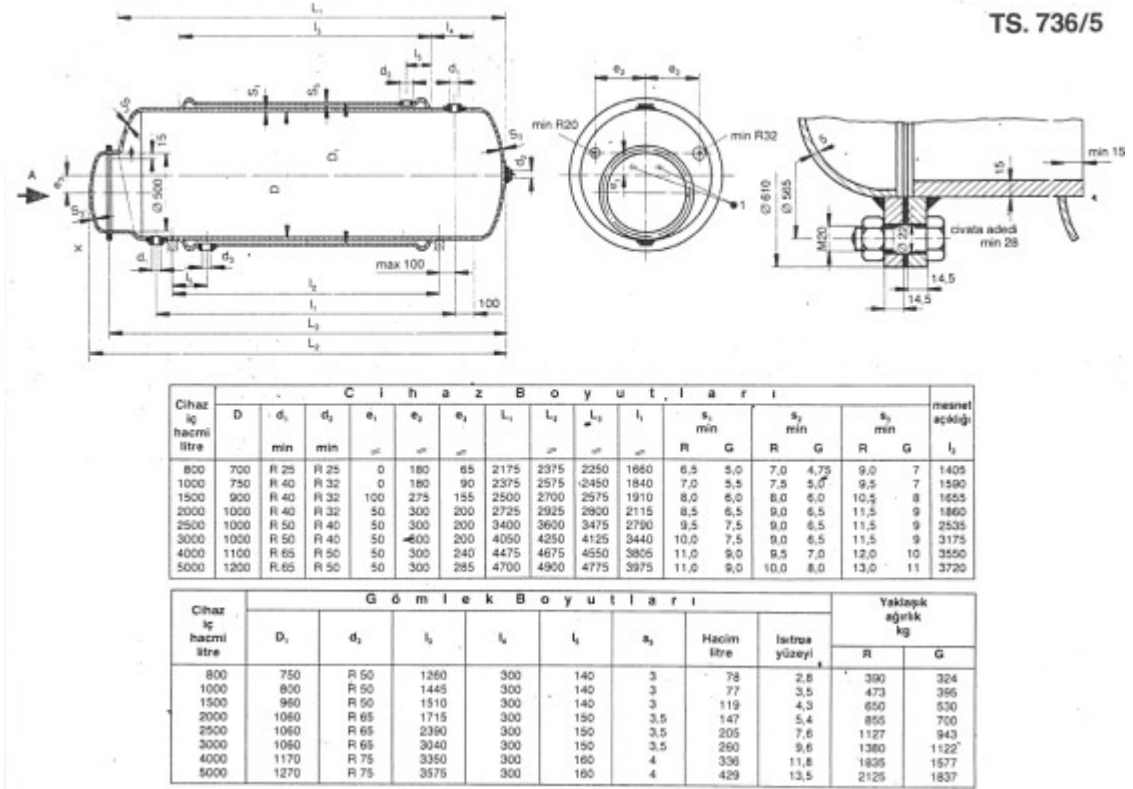
Boyerlerimizin Kullanım Ömrü 10(on) Yıldır.

3. BOYUT TABLOSU

SERPANTİNLİ BOYUNLU BOYLER



ÇİFT CİDARLI BOYUNLU BOYLER



4. UYARILAR VE ALINMASI GEREKEN ÖNLEMLER:

Boyerlerimiz, havalandırılmaları kurallara uygun olarak yapılmış, soğuktan muhafaza edilmiş ve yaşam mahallerinin dışına monte edilmelidir. Aksi takdirde doğabilecek kazalardan firmamız sorumlu değildir.

Isıtma sistemi projelendirilmesi, boylerin montajı, işletmeye alınması ve bakımı; eğitimli personel tarafından, ÇK CD BY kullanma kılavuzunda, yerel ve ulusal Standartlarda, yönetmeliklerde belirtilen kurallara uygun, olarak yapılmalıdır.

5. BOYLERLERİN TAŞINMASI VE MAHALİNE NAKLİYESİ:

- Taşıma ve nakliye işlemi esnasında cihaza zarar vermeden nakliye yapılması gerekmektedir.
- Cihaz güneş ışınlarına direkt olarak maruz kalacağı yerlerde uzun süreli bekletilmemelidir.
- Cihaz nakliye esnasında yada istiflemeye kesici aletlerle yan yana gelmemelidir.
- Cihaz nakliye yada istifleme esnasında darbe göreceği etkenlerden korunmalıdır.
- Cihaz taşınırken giriş – çıkış boru uçlarının zarar görmesi engellenmelidir.

ÖNEMLİ

Boyerin montajını mutlaka ehliyetli kişilere yaptırın.

6. BOYLERİN MONTAJI:

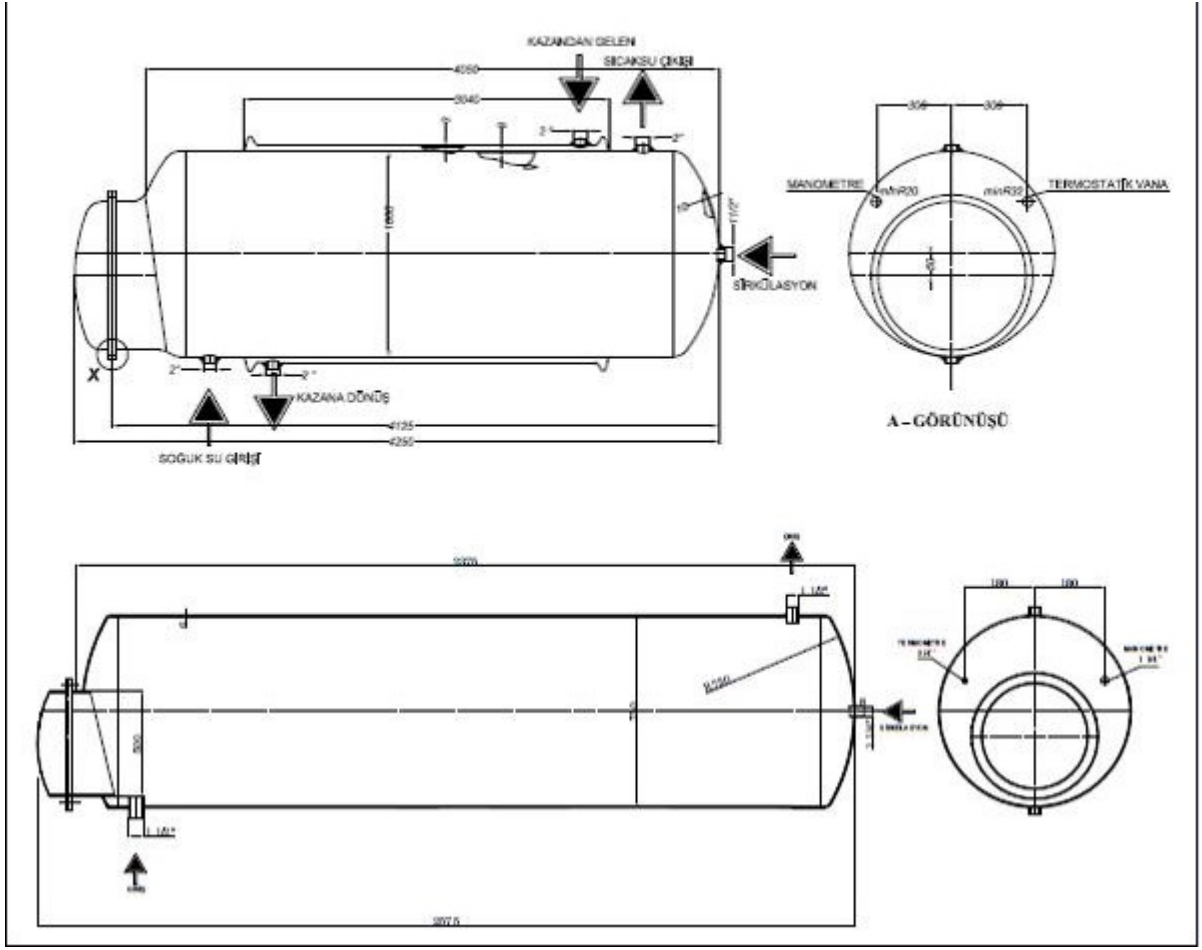
Boyerlerimizin tamamı giriş – çıkış ağızları açılmış olarak sevk edilir. Yapılması gereken tek şey boylerin bağlanması ve kurallara uygun olarak yapılmasıdır.

ÖNEMLİ

Yürürlükteki standart ve yönetmeliklere uygun olarak montaj işlemleri gerçekleştirilmelidir.

Boyerlerin montaj ve bakım işlerinin kolay yapılabilmesi için boyler etrafında en az 1'er metre boşluk bırakılmalıdır.

Boyerin montaj ve tesisat işlemi yapan firma yada kişiler tarafından boyleri devreye alarak tüm montaj noktalarını kontrol ettirdikten sonra teslim alınız. Hatalı montajdan kaynaklanan her türlü hasar ve ziyan sorumluluğumuz altında değildir.



ÖNEMLİ

İşletme anındaki önemli uyarılar:

1. Boyler içerisinde su yokken kesinlikle boyleri çalıştırmayınız.
2. Hidrometre üzerinden su seviyesini sık sık kontrol ediniz.
3. Boyler sıcakken içerisine girmeyiniz, sıcak yerlerine çıplak elle değmeyiniz aksi halde yanarsınız.
4. Boyleri belirli aralıklarla temizleyin.
5. Boylerin üzerinde bulunan izolasyon malzemesinin ıslanmamasına özen gösteriniz.

ÖNEMLİ

Sık sık hidrometredeki su seviyesini kontrol edip yeterli olup olmadığına bakınız.

7. GARANTİ ŞARTLARI:

1. Garantimiz, ürünümüzün teslim tarihinden itibaren başlar ve 2 (iki) yıl sürelidir.
2. Ürünümüzün bütün parçaları malzeme ve işçilik hatalarına karşılık garantimiz altındadır. (Kullanma hataları hariç.)
3. Ürünümüz garanti süresi içerisinde arızalanması halinde, onarımında geçen süre garanti süresine eklenir. Tamir süresi en fazla 30 gündür. Bu süre arızanın tarafımıza bildirilmesinden sonra başlar.
4. Ürün garanti süresi dâhilinde malzeme ve işçilik hatalarından kaynaklanan bir arızalanma olması halinde hiçbir ücret alınmadan arıza giderilecektir.
5. Ürünümüz kullanma kılavuzunda yer alan hususlara aykırı kullanılmasından kaynaklanan arızalar garanti kapsamı dışındadır.
6. Ürünümüzün kullanım ömrü 10 (on) yıldır.

Garanti Kapsamı Dışındaki Hususlar:

1. Nakliye ve muhafaza şartlarından dolayı meydana gelen hasar ve zararlar.
 2. Harici, fiziki çarpma, çizik ve kırılma vs. ve kimyevi etkenlerden doğan hasar ve zararlar.
 3. Hatalı yer seçilmesi, yerleştirme, yanlış kapasite seçilmesi, hatalı tesisat boru bağlantıları ve amaç dışı kullanımlardan doğan hasar ve arızalar.
 4. Dışardan alınan kullanım malzemeleri, aksesuar ve yedek parçalardan kaynaklanan hasar ve arızalar.
 5. Montaj veya işletme esnasında cihaza giren yabancı malzemelerin meydana getirdiği hasar ve arızalar.
 6. Fazla tesisat basıncı ve buna bağlı hasar ve arızalar.
 7. Boylerin susuz, yetersiz su veya hatalı su ile çalıştırılmasından doğan hasar ve arızalar.
 8. Yetkili servisimiz dışında yapılan tamir veya değişiklikler veya ürünümüzle herhangi bir şekilde oynanması durumunda doğabilecek hasar ve arızalar.
- Garanti kapsamında olmayıp. Bu ve buna benzer arızalar ücreti karşılığında giderilir.
Bu arızaların garanti içerisinde olup olmadığına firmamızın yetkili elemanları karar verir.

Firmamızın kaşe ve imzası, seri nosu bulunmayan garanti belgeleri geçerli değildir. Cihaz üzerinde bulunan test tarihi garanti başlangıcı olarak kabul edilir.

Ürünümüz malzeme ve işçilik hatalarına karşılık 2(iki) yıl garantilidir.

Bu garanti taahhütlerinden başka hak ve tazminat talep edilemez.

SERVİS :

İMALATÇI FİRMAMIZA ait olan boylerlerimiz ile ilgili arıza ve şikayetlerinizi fabrikamız bünyesinde bulunan teknik servise iletebilirsiniz.

Teknik Servisimize ulaşabileceğiniz Adres ve Telefonlarımız:

İmalatçı Firma Teknik Servis Adres ve Tel.

Dempa Sanayi Sitesi Susuz Mah. Çaldıran Cad. No:37 Yenimahalle/ANKARA

Tel : 0312 354 27 76 Fax : 0312 385 18 43

Cep : 0532 484 87 54

Web : www.cagrikazan.com

e-mail : info@cagrikazan.com – cagrikazan@gmail.com



Boyer üzerinde bulunan göstergeleri kontrol ettiriniz, gerekirse her yıl yenileyiniz.



Sistemin, sizlerin ve personelin emniyetlerinin güvenli bir şekilde sağlanabilmesi için mutlaka eğitim görmüş sertifikalı kişiler kullanınız.

Bu eğitimlerin mutlaka yetkili kurum ve kuruluşlardan alınması gerekmektedir.

BOYLERİNİZİ İYİ GÜNLERDE KULLANMANIZ DİLEĞİYLE, FİRMAMIZI TERCİH ETMİŞ OLDUĞUNUZ İÇİN TEKRAR TEŞEKKÜR EDER SAĞLIKLI MUTLU SICAK KIŞ GÜNLERİ DİLERİZ.