

246000 HBC PLOMERIA/PLUMBING

BOMBA SUBMERGIBLE		
		
NO. DE ARTICULO	DESCRIPCION	CTD
138-812	SUP16 1/6 HP	1

BOMBA SUBMERGIBLE		
		
078-227	SSP12 1/2HP	1

		
040-394	#342P MANGOS PARA LLAVES #342 TIPO DELTA	1

		
040-378	#1740CH ARBOL DE REPUESTO TIPO DELTA	6

EMPAQUE Y RESORTE		
		
040-410	#PB-4993 DE REPARACION PARA TIPO DELTA	25

POP UP DE PLASTICO		
		
078-298	#600410	10

CHINA

246000 HBC PLOMERIA/PLUMBING

JUEGO DE EMPAQUES TIPO "O"



017-010	DE 225 PZAS ORA-225	1
---------	------------------------	---

TUERCA DE PLASTICO PARA LAVABO



142-407	1/2"	10
---------	------	----

EMPAQUES PLANOS



017-558	#EW-1070AB	#0	1
017-541	#EW-1070A	#00	1
017-566	#EW-71A	1/4"	1
017-574	#EW-72A	1/4"L	1
017-582	#EW-73B	3/8"	1
017-590	#EW-73AB	3/8"M	1
017-608	#EW-74A	3/8"L	1
017-616	#EW-75A	1/2"	1
017-624	#EW-76A	1/2"L	100
017-632	#EW-77A	5/8"	1

EMPAQUES TIPO "O"



140-109	1/8"	20
140-116	3/16"	20
140-123	1/4"	20
140-130	5/16"	20
140-137	3/8"	20
140-144	3/8"	20
140-151	7/16"	20
140-158	1/2"	20
140-165	11/16"	20
140-172	3/4"	20
140-179	3/4"	20

EMPAQUES TIPO "O"



017-010	#2586100	1
---------	----------	---

EMPAQUES CONICOS



017-442	#EW-1070B	#0	1
017-434	#EW-1070	#00	1
017-459	#EW-71	1/4"	1
017-467	#EW-72	1/4" L	1
017-475	#EW-73	3/8"	1
017-483	#EW-73A	3/8" M	1
017-491	#EW-74	3/8"L	1
017-509	#EW-75	1/2"	1

CHINA

246000 HBC PLOMERIA/PLUMBING

**MANGUERA "Y"
PARA LAVADORA**



025-817	#C0790	1
---------	--------	---

**MANGUERA DE DESAGUE PARA
LAVADORA**



**AJUSTA SALIDA DE DRENAJE
1", 1 1/8", 1 1/4"**

020-925	#C1359	4
---------	--------	---

ESTUCHON PARA TUBO IPS



138-786	#4987030 DE 1/2"	25
PARA TUBO DE COBRE		
141-906	1/2"	25
141-913	3/4"	25

LLAVE DE ANGULO DE TRES VIAS



138-798	#3740 1/2" X 3/8" X 3/8"	1
142-400	#3742 1/2" FIP X 3/8" X 1/4"	10
142-401	#C3741 3/8" OD X 1/2" OD	1

**VARILLA DE BRONCE PARA
VALVULA ALIMENTADORA**



022-483	#2608P DE 8"	25
022-194	#2610P DE 10"	25

FLOTADOR PARA TANQUE BAJO



022-202	#2631	10
---------	-------	----

CHINA

246000 HBC PLOMERIA/PLUMBING

**EMPAQUE PARA SANITARIO
"AMERICAN STANDARD"**



022-145	HULE/ESPONJA	1
---------	--------------	---

**EMPAQUE PARA SANITARIO
DE HULE**



022-582	UNIVERSAL	25
---------	-----------	----

**DESTAPADOR DE INODORO
PROFESIONAL**



017-657	#S01	24
---------	------	----

DESTAPADOR



017-660	#104P 4" X 9"	12
017-244	#106P 6" X 18"	12

LLAVE PARA PLOMERO



042-985	1106A CUATRO EN UNO	1
---------	------------------------	---


**LLAVE PARA REMOVER
ASIENTO**




042-992	#1124	1
---------	-------	---

CHINA

246000 HBC PLOMERIA/PLUMBING

EXTENSION FLEXIBLE SJ		
		
078-305	C44160 DE 1-1/2"	5

TRAMPA TIPO "P"		
		
078-284	#C2231 1-1/4"	25

VENTILA PARA TUBO DE PVC		
		
078-291	#2201 1-1/2"	1

CODO PARA TRAMPA		
		
078-312	#C44170 DE 1-1/2"	5

CONTRATUERCA PARA CANASTA		
		
138-800	4" 2800P	1

MANGUERA ROCIADORA PARA LLAVE DE FREGADERO		
		
022-814	#1897	1

CHINA

246000 HBC PLOMERIA/PLUMBING

CEBOLLETA DE PULSACION		
		
040-428	#76-0040	6

CEBOLLETA		
		
138-774	#0208 DE 4"	1

CORTINERO DE ALUMINIO		
		
141-020	0267 DE 5' REGADERA	20

SOPORTES DE PLASTICO PARA CORTINERO		
		
141-027	0283 DE REGADERA	20

DESAGUE PARA TINA		
		
141-473	#2299P	1

DESAGUE PARA TINA		
		
141-466	#2298P DE 1-1/2"	1

CHINA

246000 HBC PLOMERIA/PLUMBING

COLADERA PARA BAÑO



009-977	#0242 DE 2"	1
---------	-------------	---

JUEGO CON MANGUERA PARA MAQUINA DE HIELO



037-142	#C3499	6
---------	--------	---

FILTRO PARA REFRIGERADOR



140-929	#9117 PARA COBRE O POLIETILENO	
---------	--------------------------------	--

VALVULA DE PREVENCION



012-550	3/4"	6
---------	------	---

VALVULAS DE ESFERA DE GAS



078-319	#2496	1/2"	12
078-326	#2497	3/4"	12

PLACAS METALICAS DE SEGURIDAD



143-392	#SP316100 1-1/2"X3"	500
143-385	#SP616100 1-1/2"X6"	100

EMPAQUE PARA TUERCA PARA LAVABO



142-408	#2586100 3/4"	1
---------	---------------	---

EMPAQUE PARA DESAGUE MANSFIELD

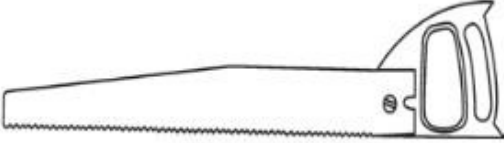



078-377	#2630G	1
---------	--------	---

CHINA

246000 HBC PLOMERIA/PLUMBING

CONECTOR PARA MEDIDOR		
		
078-384	3/4"	1

SERRUCHO PARA TUBO		
		
078-391	#1128	1

HOJA PARA SERRUCHO DE TUBO		
		
078-398	ABS/PVC	1

SINK SPRAY HOSE GUIDE / GUIA PARA MANGUERA ROCIADORA

		
246-127	#81-790	1

H HANDLE WASHERLESS LAVATORY FAUCET W/O POP UP/ LLAVE MEZCLADORA PARA LAVABO		
		
246-162	1550250	12

2 HANDLE WASHERLESS KITCHEN FAUCET W/O SPRAYER LLAVE MEZCLADORA PARA FREGADERO		
		
246-169	1550400	12

CHINA

246000 HBC TOOLS

PRICING: SEE SEC. 8 PG 80

LLAVE PARA TUBO



141-445	#98702 DE 8"	1
140-999	#98704 DE 14"	6

CORTA PERNOS IMPORTADOS



127-468	#79301 14"	2
127-476	#79302 18"	2
127-484	#79303 24"	5
127-491	#92534 30"	6
127-500	#79305 36"	4

LLAVE PERICA AJUSTABLE



141-438	#98650 DE 10"	12
---------	---------------	----

CINCEL PARA CONCRETO



142-860	91180 1/2"	6
142-846	91181 3/4"	6
142-853	91182 7/8"	6

FORMON PARA MADERA



142-832	1/2"	6
142-839	3/4"	6

SERRUCHO DE PUNTA



141-006	GWL6CX PARA TABLAROCA	12
---------	-----------------------	----

CHINA

246000 HBC HAND TOOLS

PRICING: SEE SEC. 8 PG. 80

BROCAS PARA MADERA TAMAÑO ALARGADO



049-448	3/8"	6
049-456	1/2"	6
049-465	3/4"	6

BROCAS PARA MADERA



138-235	#79285 1/2"	6
138-244	#79280 1/4"	6
138-256	#79290 3/4"	6
138-268	#79282 3/8"	6
138-270	#79287 5/8"	6

MARTILLO CON MANGO DE FIBRA DE VIDRIO



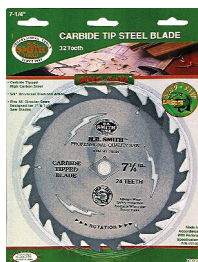
075-069	GH333	6
---------	-------	---

BARRA PARA QUITAR CLAVOS



138-824	#GCVB15 1-1/4" X 15"	6
---------	-------------------------	---

HOJA CON PUNTA DE CARBURO



070-474	#79024 7-1/4 X 24T	5
---------	-----------------------	---

HOJA COMBO PARA MADERA



074-187	#79032 7-1/4" X 32T	5
---------	---------------------	---

CHINA

246000 HBC HAND TOOLS

PRICING: SEE SEC. 8 PG 80

CUCHARA CUADRADA PARA ALBAÑIL



138-350	DE 9" 79838 1/4" X 3/8" X 1/4"	12
---------	-----------------------------------	----

CUCHARA PARA ALBAÑIL



143-919	#PT10 10"	25
---------	-----------	----

CEPILLO DE PALMYRA CON MANGO DE 54" ROSCADO



088-278	GB18 18"	12
088-427	GB24 24"	12

CEPILLO PARA CALLE CON MANGO DE 48" PUNTA CONICA



088-499	2165/SB16 16"	6
---------	---------------	---

MAZO DE HULA



378-335	#96630	1
---------	--------	---

NIVEL MAGNETICO



140-992	79100 TORPEDO DE 9"	6
---------	---------------------	---

CHINA

246000 HBC HAND TOOLS

PRICING: SEE SEC. 8 PG 80

MANGO CON ROSCA DE METAL



088-443	THM50 FOR TAMPICO BROOMS 54"	12
---------	------------------------------------	----

CEPILLO TAMPICO SIN MANGO



088-039	#92018 18"	12
088-047	#92024 24"	12

CEPILLO PARA CALLE CON MANGO DE 54" ROSCADO



088-286	#V46/2144 14"	6
---------	---------------	---

MANGO PARA CEPILLO DE CALLE #2144



088-294	54-T DE 54" CON ROSCA	12
---------	--------------------------	----

CHINA

246000 HBC HAND TOOLS

PRICING: SEE SEC. 8 PG 80

BARRA CON PICO PARA ESCARBAR



141-459	#50030 DE 72"	12
---------	---------------	----

CARRETILLA PARA ALBANIL



077-776	#79011 6' CUBICOS	1
---------	----------------------	---

CARRETILLA DE MANO P/600 LBS



059-600	#HT1806	1
---------	---------	---

CARRETILLA DE MANO P/450 LBS



056-069	HT1545	1
---------	--------	---

JUEGO DE DESARMADORES TIPO DADO 3/16" - 1/2"



141-424	DE 7 PIEZAS	6
---------	-------------	---

DESARMADOR INALAMBRICO RECARGABLE



141-431	3.6V CON 21 BROCAS	1
---------	-----------------------	---

CHINA

246000 HBC HAND TOOLS

PRICING: SEE SEC. 8 PG 80

DESARMADOR SEIS EN UNO



143-891	#97230	12
---------	--------	----

JUEGO DE LLAVES TORX



143-884	#97324 SIETE LLAVES	6
---------	---------------------	---

DESARMADORES DE JOYERO #0 - 1/8"



143-898	#97923 6 PIEZAS	6
---------	-----------------	---

JUEGO DE BROCAS PARA METAL 1/16" - 11/64"



143-877	#79073 13 PIEZAS	12
---------	------------------	----

JUEGO DE DADOS CON RATCHET



143-905	#79940 40 PIEZAS	6
---------	------------------	---

LAMPARA DE BOLSILLO



078-251	#66PDQ SEIS L.E.D.	25
---------	--------------------	----

CHINA

246000 HBC HAND TOOLS

PRICING: SEE SEC. 8 PG 80

NAVAJAS DESEHECHABLES



143-912	#GK7-25	25
---------	---------	----

HOJAS DE LIJA GRADOS SURTIDOS



049-411	#GSP32X 32 HOJAS 5-1/2" X 4-1/2"	12
049-429	#FPP 15 HOJAS 9" X 11"	10

LLANTAS PARA CAERTILLA



078-349	RWHT3 8"X 2"	1
078-356	RWHT4 10"X 2.5"	1
078-363	RWHT-1 8" X 2"	1
078-370	RWHT-2 10" X 2.5"	1

ARCO MANUAL



078-321	#92148	1
---------	--------	---

PINZA MECANICA



078-328	95508 8"	1
---------	----------	---

CHINA

246000 ACCESORIOS PARA PUERTA DOOR ACCESSORIES

PRICING: SEE SEC. 8 PG 80

JALADERA DORADA PARA PUERTA



NO. DE ARTICULO	DESCRIPCION	CTD
060-004	#88200 5-3/4"	12

PASADOR DORADO PARA PUERTA



059-444	#90025 2-1/2"	12
059-451	#90040 4"	12
059-501	#90060 6"	12

FORJA TIPO MASTER



049-436	MA1	50
---------	-----	----

PAR DE BISAGRA DE DOBLE ACCION



078-396	#87640 4"	12
---------	-----------	----

COMBO DE DOS CHAPAS



140-985	1990X281/2 DE ENTRADA Y 2 CHAPAS DE UN CILINDRO US3	5
---------	---	---

CHAPAS DE ENTRADA



140-978	1990X2 PAQUETE DE 2PZAS KA-US3	12
---------	--------------------------------	----

CHINA

246000 ACCESORIOS PARA PUERTA DOOR ACCESSORIES

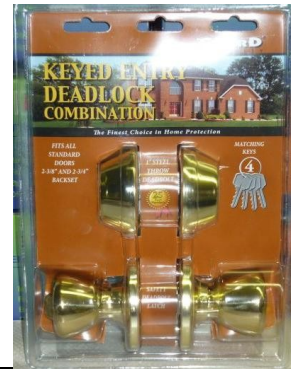
PRICING: SEE SEC. 8 PG 80

JUEGO DE CHAPAS DE ENTRADA DE DOBLE CILINDRO



140-971	1990X291PB LATON PULIDO	1
141-771	1990X291HDAB LATON ANTIGUO	1

JUEGO DE CHAPAS DE ENTRADA DE UN CILINDRO



141-797	1990X281PB LATON PULIDO	1
141-151	1990X281AB LATON ANTIGUO	1

EQUIPO PARA INSTALAR CHAPAS



078-389	IK1	12
---------	-----	----

SACA BOCADOS



078-342	#92172	1
---------	--------	---

CHINA

246000 ACCESORIOS PARA PUERTA DOOR ACCESSORIES

CHAPAS SATINADO



246-099	1990RLSN ENTRADA	1
246-106	2004RLSN PASO	1
246-113	3007RLSN RECAMARA	1

CHAPAS SATINADO



246-077	1990S ENTRADA	1
246-084	2004S PASO	1
246-092	3007S RECAMARA	1

CHAPAS LATON ANTIGUO



246-056	1990AB ENTRADA CON DOBLE CILINDRO	1
246-063	2004AB PASO	1
246070	3007AB RECAMARA	1

BISAGRA DE RESORTE PARA PUERTA DE TELA




246-120	60858	1
---------	-------	---

CHINA

246000 HBC ELECTRICO/ELECTRIC

PRICING: SEE SEC. 8 PG 80

CONECTOR ELECTRICO MULTIPLES		
		
050-419	#11286	12

		
050-211	R32125 LAMPARA CON EXTENSION DE 25'	12

CINTA DE AISLAR		
		
059-642	#ET60FR 3/4" X 6'	144

CHINA

246000 HBC MISC

PRICING: SEE SEC. 8 PG 80

TRAMPA DE MADERA PARA RATAS



138-222	TR1 1 P/PAQUETE	12
138-217	TM2 4 P/PAQUETE	12

TRAMPA DE PEGADURA PARA RATAS



077-750	A1402 2 P/PAQUETE	24
077-743	A1104 4 P/PAQUETE	24

VENENO DE ACIDO BORICO



077-784	ZAP 852 5 OZ	24
056-267	ZAP 854 1-LB	12



016-458	1198 BROCHAS P/ ACIDO 3/8"X6"	25
---------	----------------------------------	----



078-377	2630G EMPAQUE PARA DESAGUE	1
---------	-------------------------------	---



078-335	96630 MAZO DE HULE DE 16 OZ	6
---------	--------------------------------	---

CHINA

246000 HBC MISC

PRICING: SEE SEC. 8 PG 80

GUANTES DE LATEX ADLG100



078-438	DESECHABLES	10
---------	-------------	----



246-008	CZHVP30 ABANICO INDUSTRIAL DE ALTA VELOCIDAD 30"	1
---------	--	---

CAUTION TAPE / CINTA DE PRECAUCION



246-141	17779 3"X300'	1
---------	---------------	---



077-750	A1402 TRAMPA DA PEGADURA PARA RATAS 2 P/PAQUETE	24
---------	---	----

CAUTION TAPE / CINTA DE PRECAUCION



246-148	17780 3"X1000'	1
---------	----------------	---

CHINA