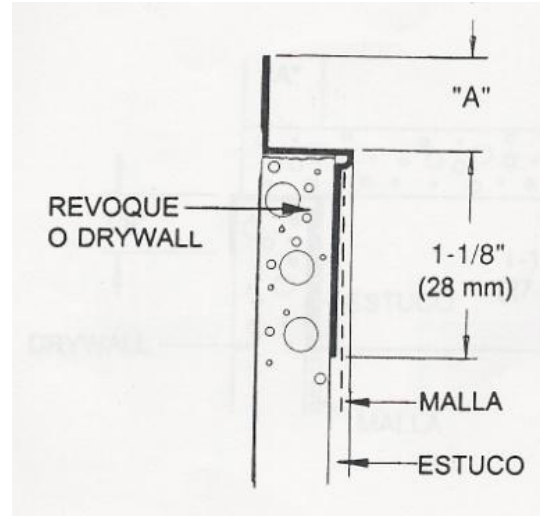
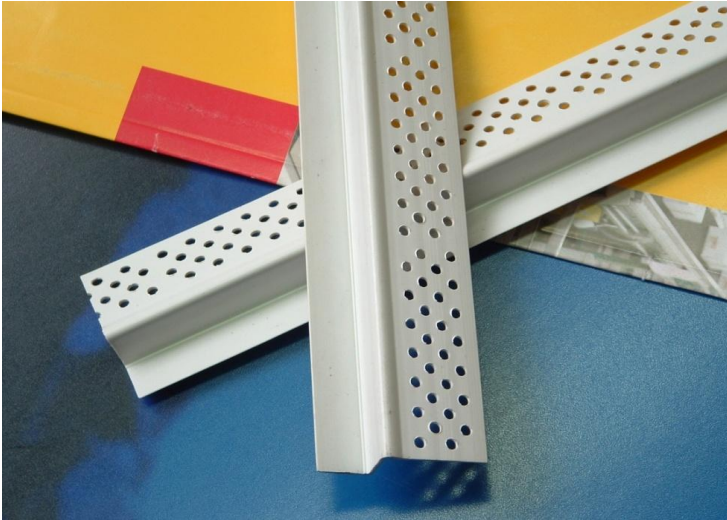


PERFILES Y DILATACIONES EN PVC PARA CONSTRUCCION LIVIANA

“DRYWALL Y FIBROCEMENTO”

DILATACION EN Z “11 mm, 8 mm Y 6 mm”



- ✓ DILATACION EN **Z 11mm** ideal para Láminas de Drywall de 1/2 pulgada.
- ✓ DILATACION EN **Z 8mm y Z 6mm** ideal para Láminas de Fibrocemento.

Diseñada como junta de expansión, para evitar el fisuramiento del estuco y drywall. Puede utilizarse alrededor de marcos de puertas y ventanas, guarda escobas y como separación entre cerámicas y estuco. Ideal como dilatación entre el cielo raso, dependiendo del efecto visual que se quiera lograr. Instalado sobre el cielo raso, produce una sombra interesante en la intersección con la pared.

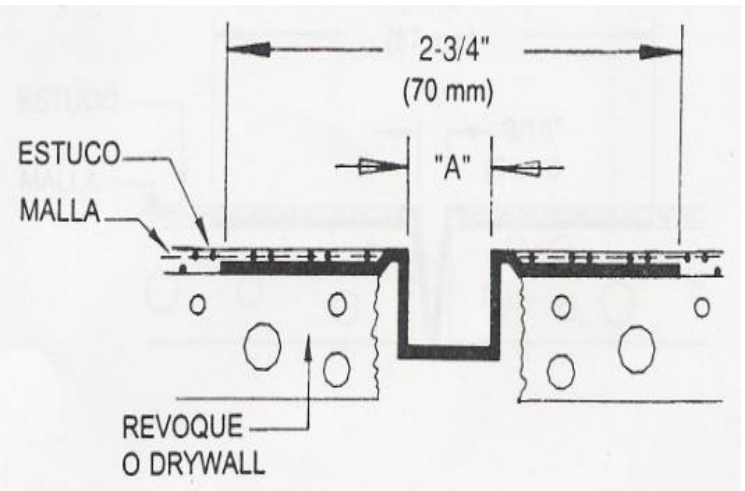
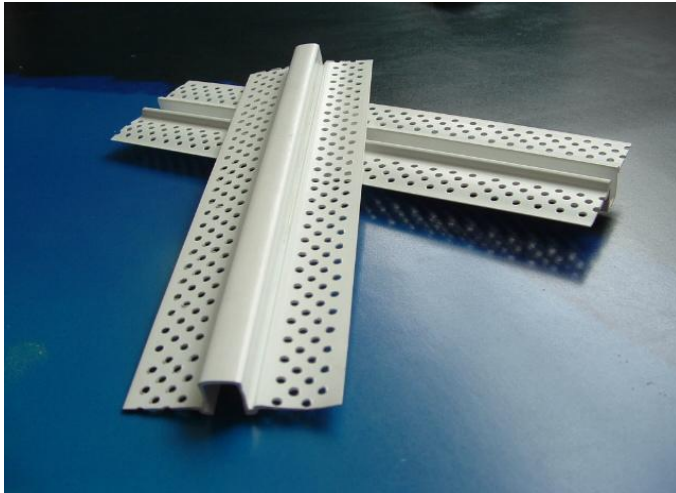


Cielo Raso con Dilatación en Z



Cielo Raso con Dilatación en Z

DILATACION ESTRIA EN U "11 mm, 8 mm y 6 mm"



- ✓ DILATACION ESTRIA EN **U 11 mm** ideal para Láminas de Drywall de 1/2 pulgada.
- ✓ DILATACION EN **U 8 mm y 6 mm** ideal para Láminas de Fibrocemento.

Diseñado para crear uniones perfectas entre láminas de Drywall ó fibrocemento, creando una dilatación limpia y uniforme. Las aletas perforadas proporcionan una excelente adherencia del estuco a la estría.

De sobreponer en estrías burdas hechas en obra negra, este elemento agiliza el trabajo de estuco dejando un acabado perfecto y de larga duración.

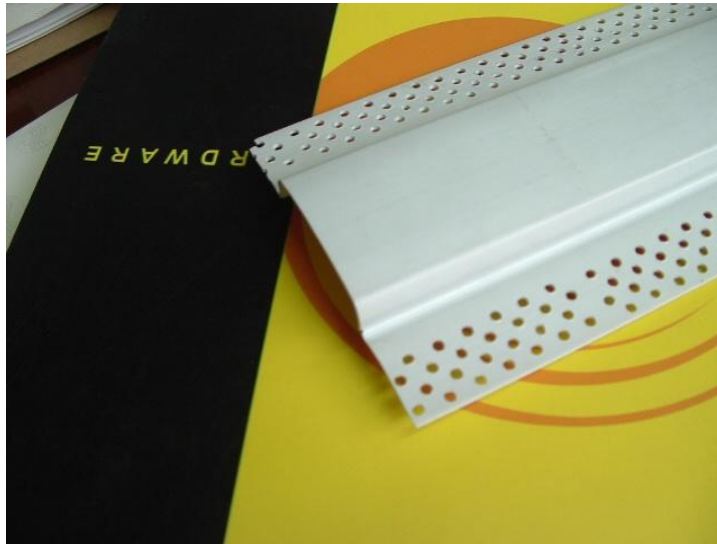


Stand con Dilatación en U 11mm



Fachada con Dilatación en U 8mm

DILATACION ESTRIA EN U 5 cm



✓ DILATACION EN U 5 cm ideal para Láminas de Fibrocemento.

Usado para unir láminas de fibrocemento, creando unión uniforme más amplia, permitiendo diferentes ambientes.



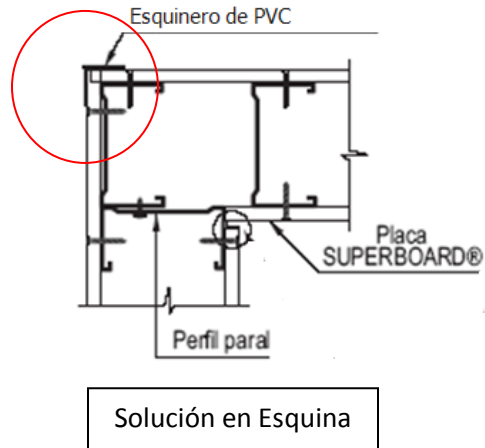
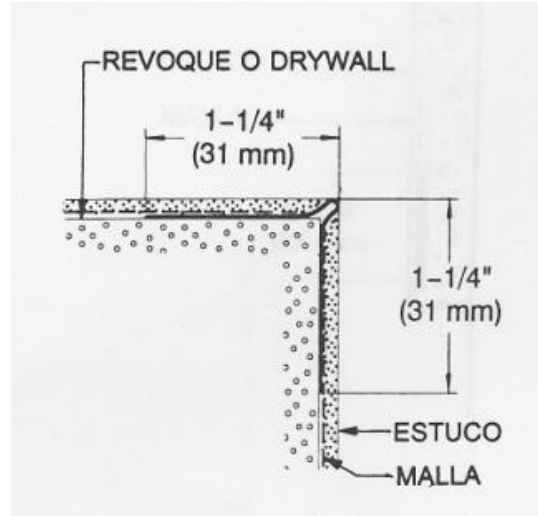
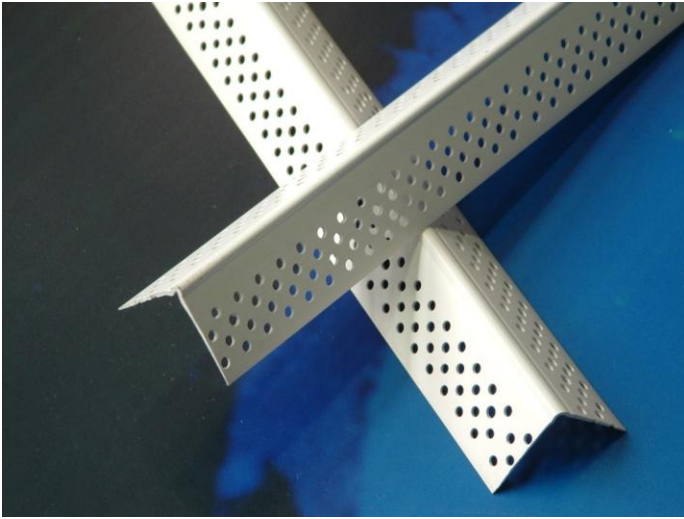
Fachada preparada para Dilatación U 5 cm



Fachada Interna con Dilatación U 5 cm



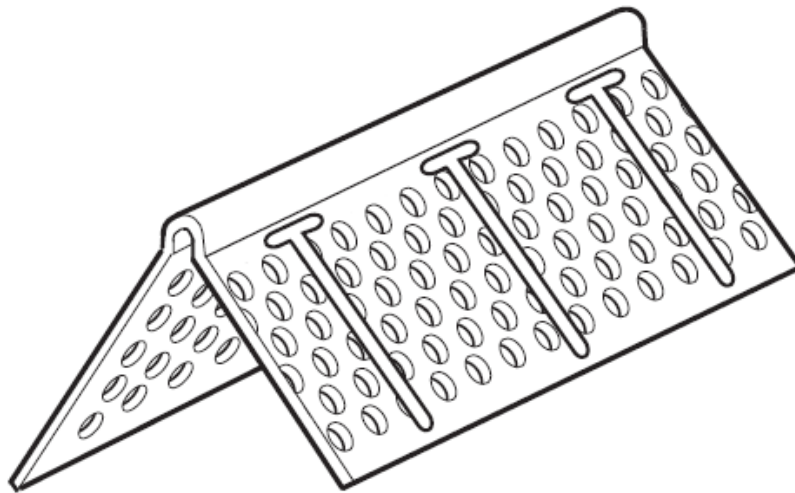
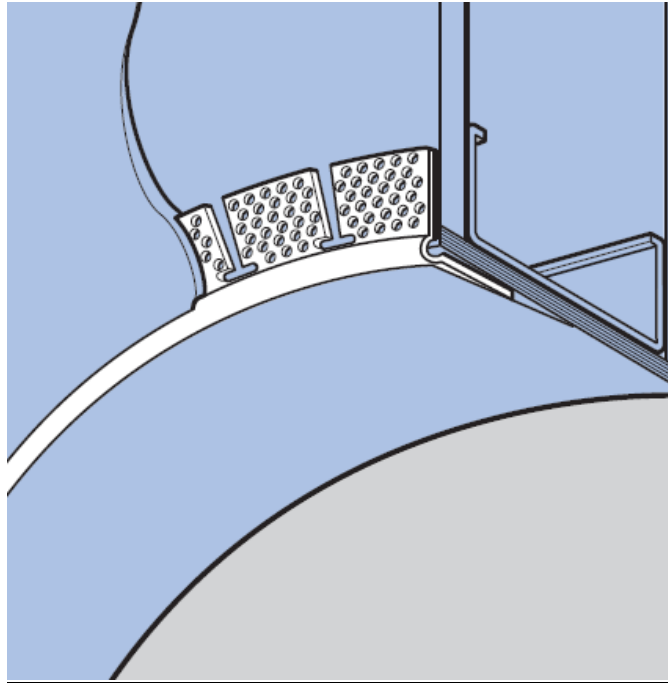
ANGULO ESQUINERO 90°



Diseñado para obtener esquinas perfectas en paredes de estuco y drywall y a la vez proteger los fillos, normalmente tan vulnerables a golpes, los cuales tienen como consecuencia el deterioro de la pared.

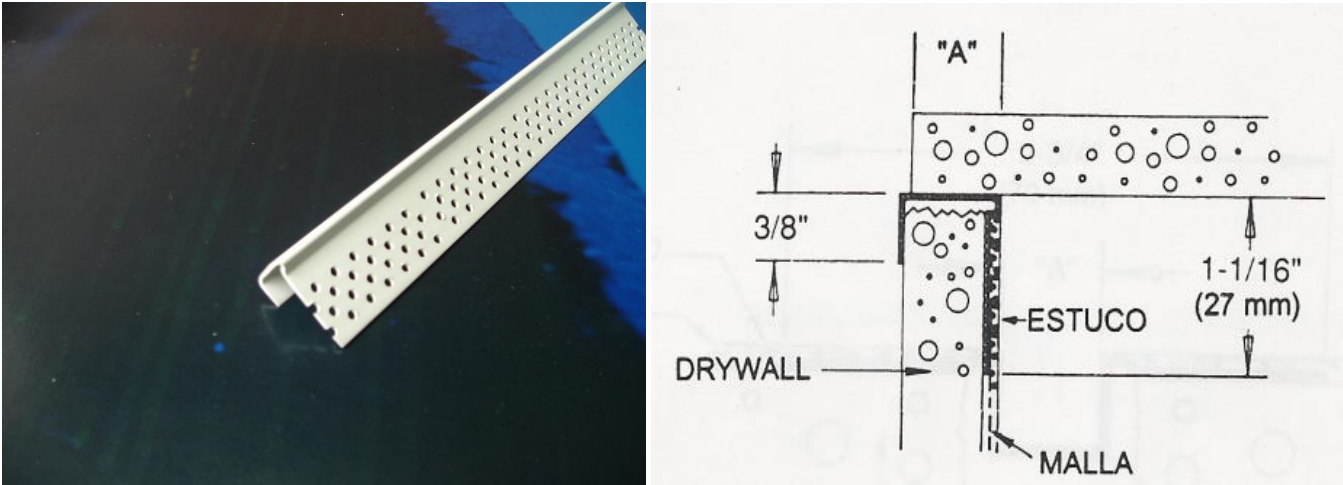
Las aletas perforadas proporcionan una excelente adherencia del estuco al esquinero, formando así una esquina sólida y resistente a impactos y oxidación.

ESQUINERO ESTRIADO



Diseñado con ranuras que fácilmente forman curvas o arcos. Las perforaciones aceptan fácilmente el compuesto para juntas o yeso.

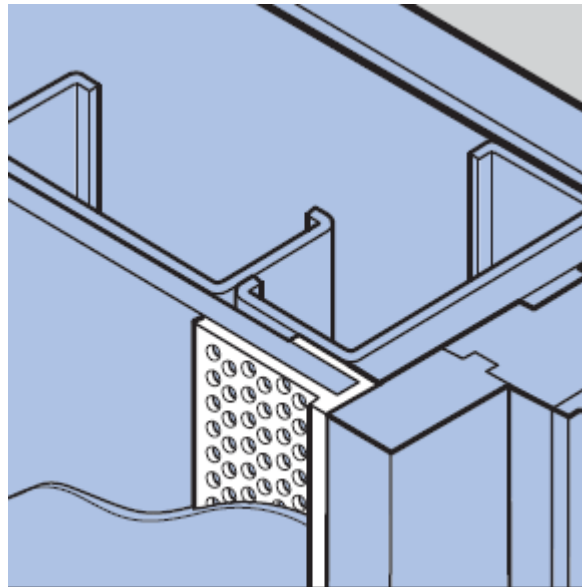
TERMINAL EN J



- ✓ TERMINAL EN J ideal para Laminas de Drywall de 1/2 pulgada.

Diseñada para lograr un acabado limpio en las terminaciones de drywall. Envuelve completamente el borde de la hoja de drywall, escondiendo todas las irregularidades de los cortes del material.

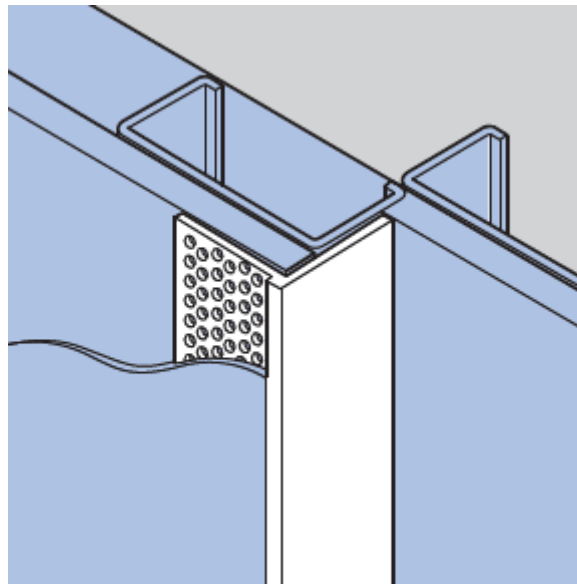
El diseño de la aleta perforada proporciona excelente adherencia del estuco al terminal. El producto final es un borde perfectamente derecho y resistente a impactos.



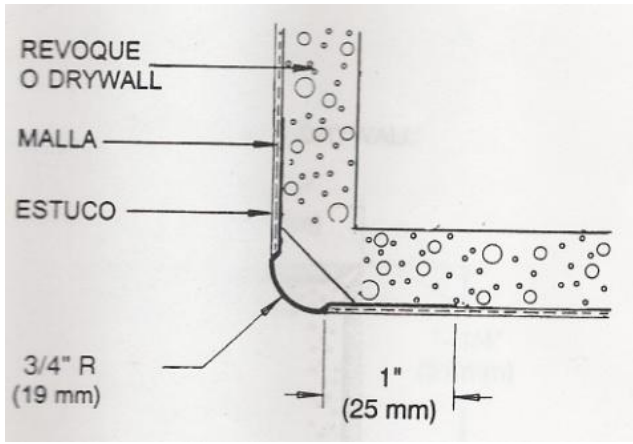
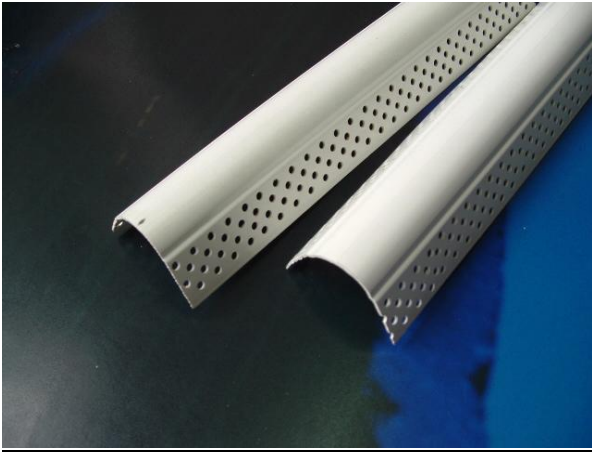
TERMINAL EN L



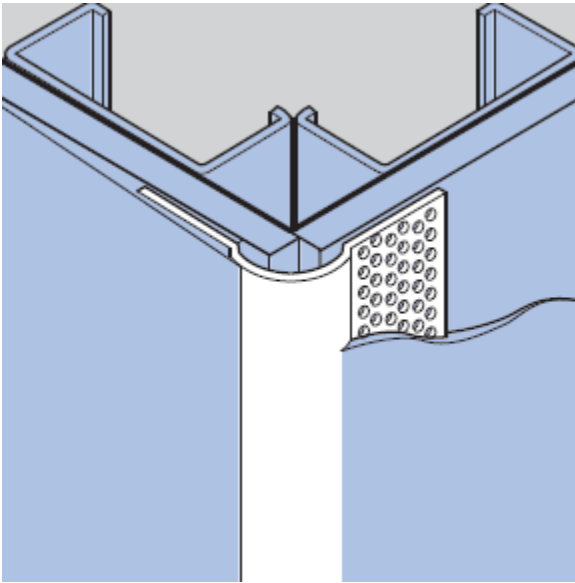
Usado para crear un terminado limpio en cualquier punto de las terminaciones de las placas de yeso con ventanas y puertas.



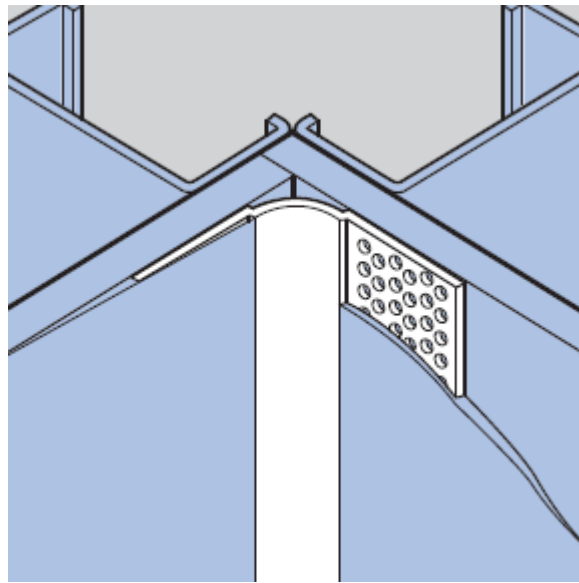
ESQUINERO REDONDO INTERNO Y EXTERNO



Utilizado cuando es necesaria una esquina suave y redondeada

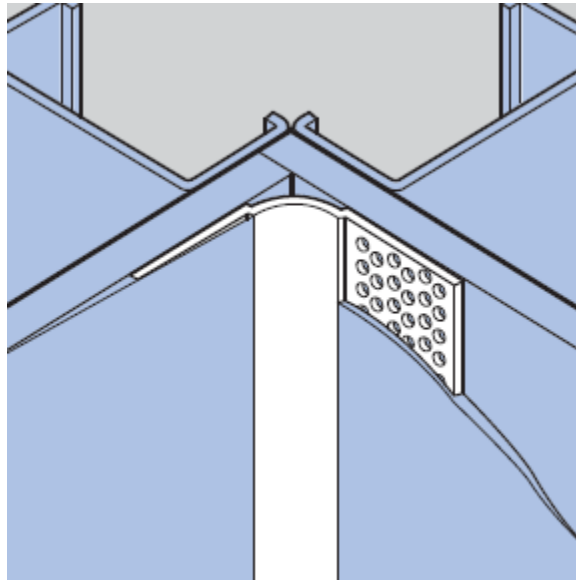
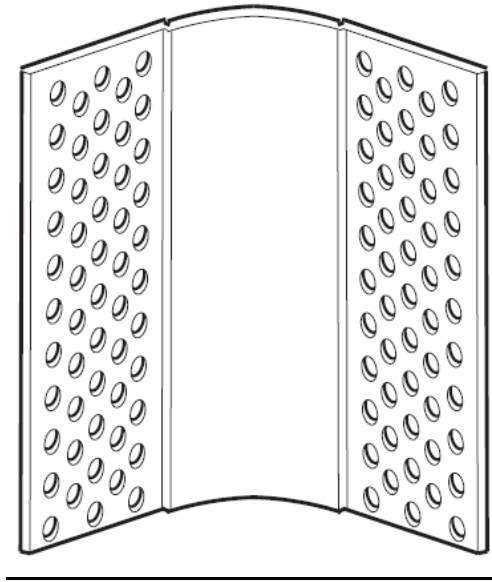


ESQUINERO REDONDO EXTERNO



ESQUINERO REDONDO INTERNO

MEDIACAÑA PERFORADA INTERNA



ESQUINERO 2x2



Esquinero