



**GOBIERNO DEL DISTRITO FEDERAL**  
**México • La Ciudad de la Esperanza**

# **GACETA OFICIAL DEL DISTRITO FEDERAL**

Órgano del Gobierno del Distrito Federal

DÉCIMA CUARTA ÉPOCA

6 DE OCTUBRE DE 2004

TOMO II No. 103-BIS

## **ÍNDICE** **ADMINISTRACIÓN PÚBLICA DEL DISTRITO FEDERAL** **JEFATURA DE GOBIERNO**

◆ NORMAS TÉCNICAS COMPLEMENTARIAS SOBRE CRITERIOS Y ACCIONES PARA EL DISEÑO ESTRUCTURAL DE LAS EDIFICACIONES	2
◆ NORMAS TÉCNICAS COMPLEMENTARIAS PARA DISEÑO Y CONSTRUCCIÓN DE CIMENTACIONES	11
◆ NORMAS TÉCNICAS COMPLEMENTARIAS PARA DISEÑO POR VIENTO	40
◆ NORMAS TÉCNICAS COMPLEMENTARIAS PARA DISEÑO POR SISMO	55
◆ NORMAS TÉCNICAS COMPLEMENTARIAS PARA EL DISEÑO Y EJECUCIÓN DE OBRAS E INSTALACIONES HIDRÁULICAS	78
◆ NORMAS TÉCNICAS COMPLEMENTARIAS PARA EL PROYECTO ARQUITECTÓNICO	234
◆ AVISO	303

**NORMAS TÉCNICAS COMPLEMENTARIAS  
SOBRE CRITERIOS Y ACCIONES PARA EL DISEÑO  
ESTRUCTURAL DE LAS EDIFICACIONES**

**ÍNDICE**

**Normas Técnicas Complementarias sobre  
Criterios y Acciones para el Diseño Estructural de  
las Edificaciones .....**

**NOTACIÓN .....**

**1. CONSIDERACIONES GENERALES .....**

**1.1 Alcance .....**

**1.2 Unidades.....**

**2. ACCIONES DE DISEÑO .....**

**2.1 Tipos de acciones, según su duración .....**

**2.2 Intensidades de diseño .....**

**2.3 Combinaciones de acciones.....**

**3. CRITERIOS DE DISEÑO ESTRUCTURAL.....**

**3.1 Estados límite.....**

**3.2 Resistencias de diseño .....**

**3.2.1 Definición.....**

**3.2.2 Determinación de resistencias de diseño .....**

**3.3 Condiciones de diseño .....**

**3.4 Factores de carga.....**

**4. ESTADOS LÍMITE DE SERVICIO .....**

**4.1 Desplazamientos .....**

**4.2 Vibraciones .....**

**4.3 Otros estados límite.....**

**5. ACCIONES PERMANENTES .....**

**5.1 Cargas muertas.....**

**5.1.1 Definición y evaluación.....**

**5.1.2 Peso muerto de losas de concreto .....**

**5.2 Empujes estáticos de tierras y líquidos.....**

**6. CARGAS VARIABLES.....**

**6.1 Cargas vivas.....**

**6.1.1 Definiciones .....**

**6.1.2 Disposiciones generales.....**

**6.1.3 Cargas vivas transitorias.....**

**6.1.4 Cambios de uso .....**

**6.2 Cambios de temperatura .....**

**6.3 Deformaciones impuestas .....**

**6.4 Vibraciones de maquinaria.....**

## Normas Técnicas Complementarias sobre Criterios y Acciones para el Diseño Estructural de las Edificaciones

### NOTACIÓN

- A área tributaria, m<sup>2</sup>  
 $c_t$  coeficiente de dilatación térmica  
 E módulo de elasticidad, MPa (kg/cm<sup>2</sup>)  
 $F_C$  factor de carga  
 W carga viva unitaria media, kN/m<sup>2</sup> (kg/m<sup>2</sup>)  
 $W_a$  carga viva unitaria instantánea, kN/m<sup>2</sup> (kg/m<sup>2</sup>)  
 $W_m$  carga viva unitaria máxima, kN/m<sup>2</sup> (kg/m<sup>2</sup>)  
 $\Delta_t$  incremento de temperatura, grados Kelvin (° C)  
 v relación de Poisson

### 1. CONSIDERACIONES GENERALES

#### 1.1 Alcance

Este documento tiene los siguientes objetivos:

- a) Definir las acciones que pueden obrar sobre las construcciones, así como sus posibles efectos sobre ellas y la forma de tomarlos en cuenta para fines de diseño estructural.
- b) Establecer las condiciones de seguridad y de servicio que deberán revisarse al realizar el diseño estructural de una construcción, así como los criterios de aceptación relativos a cada una de dichas condiciones, de manera de satisfacer lo estipulado en el artículo 147 del Reglamento.
- c) Establecer las combinaciones de acciones que deberán suponerse aplicadas simultáneamente para revisar cada una de las condiciones de seguridad y servicio establecidas de acuerdo con lo que se menciona en el inciso anterior.

#### 1.2 Unidades

Sólo se especifican las unidades en las ecuaciones no homogéneas, cuyos resultados dependen de las unidades en que se expresen. En cada uno de esos casos, se presenta, en primer lugar, la ecuación en términos de unidades del sistema internacional (SI), y en segundo lugar, entre paréntesis, en términos de unidades del sistema métrico decimal usual.

Los valores correspondientes a los dos sistemas no son exactamente equivalentes, por lo que cada sistema debe

utilizarse con independencia del otro, sin hacer combinaciones entre los dos.

### 2. ACCIONES DE DISEÑO

#### 2.1 Tipos de acciones, según su duración

Se considerarán tres categorías de acciones, de acuerdo con la duración en que obran sobre las estructuras con su intensidad máxima:

- a) Las acciones permanentes son las que obran en forma continua sobre la estructura y cuya intensidad varía poco con el tiempo. Las principales acciones que pertenecen a esta categoría son: la carga muerta; el empuje estático de suelos y de líquidos y las deformaciones y desplazamientos impuestos a la estructura que varían poco con el tiempo, como los debidos a presfuerzo o a movimientos diferenciales permanentes de los apoyos;
- b) Las acciones variables son las que obran sobre la estructura con una intensidad que varía significativamente con el tiempo. Las principales acciones que entran en esta categoría son: la carga viva; los efectos de temperatura; las deformaciones impuestas y los hundimientos diferenciales que tengan una intensidad variable con el tiempo, y las acciones debidas al funcionamiento de maquinaria y equipo, incluyendo los efectos dinámicos que pueden presentarse debido a vibraciones, impacto o frenado; y
- c) Las acciones accidentales son las que no se deben al funcionamiento normal de la edificación y que pueden alcanzar intensidades significativas sólo durante lapsos breves. Pertenecen a esta categoría: las acciones sísmicas; los efectos del viento; las cargas de granizo; los efectos de explosiones, incendios y otros fenómenos que pueden presentarse en casos extraordinarios. Será necesario tomar precauciones en las estructuras, en su cimentación y en los detalles constructivos, para evitar un comportamiento catastrófico de la estructura para el caso de que ocurran estas acciones.

#### 2.2 Intensidades de diseño

Cuando deba considerarse en el diseño el efecto de acciones cuyas intensidades no estén especificadas en este Reglamento ni en sus Normas Técnicas Complementarias, estas intensidades deberán establecerse siguiendo procedimientos aprobados por la Administración y con base en los criterios generales siguientes:

- a) Para acciones permanentes se tomará en cuenta la variabilidad de las dimensiones de los elementos, de los pesos volumétricos y de las otras propiedades relevantes de los materiales, para determinar un valor máximo probable de la intensidad. Cuando el efecto de la acción permanente sea favorable a la estabilidad de la estructura, se determinará un valor mínimo probable de la intensidad;
- b) Para acciones variables se determinarán las intensidades siguientes que correspondan a las combinaciones de acciones para las que deba revisarse la estructura:
  - 1) La intensidad máxima se determinará como el valor máximo probable durante la vida esperada de la edificación. Se empleará para combinación con los efectos de acciones permanentes;
  - 2) La intensidad instantánea se determinará como el valor máximo probable en el lapso en que pueda presentarse una acción accidental, como el sismo, y se empleará para combinaciones que incluyan acciones accidentales o más de una acción variable;
  - 3) La intensidad media se estimará como el valor medio que puede tomar la acción en un lapso de varios años y se empleará para estimar efectos a largo plazo; y
  - 4) La intensidad mínima se empleará cuando el efecto de la acción sea favorable a la estabilidad de la estructura y se tomará, en general, igual a cero.
- c) Para las acciones accidentales se considerará como intensidad de diseño el valor que corresponde a un periodo de retorno de cincuenta años.

Las intensidades supuestas para las acciones no especificadas deberán justificarse en la memoria de cálculo y consignarse en los planos estructurales.

### 2.3 Combinaciones de acciones

La seguridad de una estructura deberá verificarse para el efecto combinado de todas las acciones que tengan una probabilidad no despreciable de ocurrir simultáneamente, considerándose dos categorías de combinaciones:

- a) Para las combinaciones que incluyan acciones permanentes y acciones variables, se considerarán todas las acciones permanentes que actúen sobre la estructura y las distintas acciones variables, de las cuales la más desfavorable se tomará con su intensidad máxima y el resto con su intensidad instantánea, o

bien todas ellas con su intensidad media cuando se trate de evaluar efectos a largo plazo.

Para la combinación de carga muerta más carga viva, se empleará la intensidad máxima de la carga viva de la sección 6.1, considerándola uniformemente repartida sobre toda el área. Cuando se tomen en cuenta distribuciones de la carga viva más desfavorables que la uniformemente repartida, deberán tomarse los valores de la intensidad instantánea especificada en la mencionada sección; y

- b) Para las combinaciones que incluyan acciones permanentes, variables y accidentales, se considerarán todas las acciones permanentes, las acciones variables con sus valores instantáneos y únicamente una acción accidental en cada combinación.

En ambos tipos de combinación los efectos de todas las acciones deberán multiplicarse por los factores de carga apropiados de acuerdo con la sección 3.4.

- c) Los criterios de diseño para cargas de viento y sismo, así como para el de cimentaciones, se presentan en las normas técnicas correspondientes. Se aplicarán los factores de carga que se presentan en la sección 3.4.

## 3. CRITERIOS DE DISEÑO ESTRUCTURAL

### 3.1 Estados límite

Para fines de aplicación de estas Normas, se alcanza un estado límite de comportamiento en una construcción cuando se presenta una combinación de fuerzas, desplazamientos, niveles de fatiga, o varios de ellos, que determina el inicio o la ocurrencia de un modo de comportamiento inaceptable de dicha construcción. De acuerdo con los artículos 148 y 149 del Reglamento, tales estados límite se clasifican en dos grupos: estados límite de falla y estados límite de servicio. Los primeros se refieren a modos de comportamiento que ponen en peligro la estabilidad de la construcción o de una parte de ella, o su capacidad para resistir nuevas aplicaciones de carga. Los segundos incluyen la ocurrencia de daños económicos o la presentación de condiciones que impiden el desarrollo adecuado de las funciones para las que se haya proyectado la construcción.

### 3.2 Resistencias de diseño

#### 3.2.1 Definición

Se entenderá por resistencia la magnitud de una acción, o de una combinación de acciones, que provocaría la aparición de un estado límite de falla de la estructura o cualesquiera de sus componentes.

En general, la resistencia se expresará en términos de la fuerza interna, o combinación de fuerzas internas, que corresponden a la capacidad máxima de las secciones críticas de la estructura. Se entenderá por fuerzas internas las fuerzas axiales y cortantes y los momentos de flexión y torsión que actúan en una sección de la estructura.

### 3.2.2 Determinación de resistencias de diseño

La determinación de la resistencia podrá llevarse a cabo por medio de ensayos diseñados para simular, en modelos físicos de la estructura o de porciones de ella, el efecto de las combinaciones de acciones que deban considerarse de acuerdo con las secciones 3.3 y 3.4.

Cuando se trate de estructuras o elementos estructurales que se produzcan en forma industrializada, los ensayos se harán sobre muestras de la producción o de prototipos. En otros casos, los ensayos podrán efectuarse sobre modelos de la estructura en cuestión.

La selección de las partes de la estructura que se ensayen y del sistema de carga que se aplique deberá hacerse de manera que se obtengan las condiciones más desfavorables que puedan presentarse en la práctica, tomando en cuenta la interacción con otros elementos estructurales.

Con base en los resultados de los ensayos, se deducirá una resistencia de diseño, tomando en cuenta las posibles diferencias entre las propiedades mecánicas y geométricas medidas en los especímenes ensayados y las que puedan esperarse en las estructuras reales.

El tipo de ensaye, el número de especímenes y el criterio para la determinación de la resistencia de diseño se fijará con base en criterios probabilísticos y deberán ser aprobados por la Administración, la cual podrá exigir una comprobación de la resistencia de la estructura mediante una prueba de carga de acuerdo con el Capítulo XII del Título Sexto del Reglamento.

### 3.3 Condiciones de diseño

Se revisará que para las distintas combinaciones de acciones especificadas en la sección 2.3 y para cualquier estado límite de falla posible, la resistencia de diseño sea mayor o igual al efecto de las acciones que intervengan en la combinación de cargas en estudio, multiplicado por los factores de carga correspondientes, según lo especificado en la sección 3.4.

También se revisará que no se rebase ningún estado límite de servicio bajo el efecto de las posibles combinaciones de acciones, sin multiplicar por factores de carga.

### 3.4 Factores de carga

Para determinar el factor de carga,  $F_C$ , se aplicarán las reglas siguientes:

- a) Para combinaciones de acciones clasificadas en el inciso 2.3.a, se aplicará un factor de carga de 1.4.

Cuando se trate de edificaciones del Grupo A, el factor de carga para este tipo de combinación se tomará igual a 1.5;

- b) Para combinaciones de acciones clasificadas en el inciso 2.3.b, se tomará un factor de carga de 1.1 aplicado a los efectos de todas las acciones que intervengan en la combinación;
- c) Para acciones o fuerzas internas cuyo efecto sea favorable a la resistencia o estabilidad de la estructura, el factor de carga se tomará igual a 0.9; además, se tomará como intensidad de la acción el valor mínimo probable de acuerdo con la sección 2.2; y
- d) Para revisión de estados límite de servicio se tomará en todos los casos un factor de carga unitario.

## 4. ESTADOS LÍMITE DE SERVICIO

### 4.1 Desplazamientos

En las edificaciones comunes sujetas a acciones permanentes o variables, la revisión del estado límite de desplazamientos se cumplirá si se verifica que no exceden los valores siguientes:

- a) Un desplazamiento vertical en el centro de trabes en el que se incluyen efectos a largo plazo, igual al claro entre 240 más 5 mm; además, en miembros en los cuales sus desplazamientos afecten a elementos no estructurales, como muros de mampostería, que no sean capaces de soportar desplazamientos apreciables, se considerará como estado límite a un desplazamiento vertical, medido después de colocar los elementos no estructurales, igual al claro de la trabe entre 480 más 3 mm. Para elementos en voladizo los límites anteriores se duplicarán.
- b) Un desplazamiento horizontal relativo entre dos niveles sucesivos de la estructura, igual a la altura del entrepiso dividido entre 500, para edificaciones en las cuales se hayan unido los elementos no estructurales capaces de sufrir daños bajo pequeños desplazamientos; en otros casos, el límite será igual a la altura del entrepiso dividido entre 250. Para diseño sísmico o por viento se observará lo dispuesto en las Normas correspondientes.

## 4.2 Vibraciones

Las amplitudes tolerables de los desplazamientos debidos a vibraciones no podrán exceder los valores establecidos en la sección 4.1. Además, deberán imponerse límites a las amplitudes máximas de las vibraciones, de acuerdo con su frecuencia, de manera de evitar condiciones que afecten seriamente la comodidad de los ocupantes o que puedan causar daños a equipo sensible a las excitaciones citadas.

## 4.3 Otros estados límite

Además de lo estipulado en las secciones 4.1 y 4.2, se observará lo que dispongan las Normas Técnicas Complementarias relativas a los distintos tipos de estructuras y a los estados límite de servicio de la cimentación.

## 5. ACCIONES PERMANENTES

### 5.1 Cargas muertas

#### 5.1.1 Definición y evaluación

Se considerarán como cargas muertas los pesos de todos los elementos constructivos, de los acabados y de todos los elementos que ocupan una posición permanente y tienen un peso que no cambia sustancialmente con el tiempo.

Para la evaluación de las cargas muertas se emplearán las dimensiones especificadas de los elementos constructivos y los pesos unitarios de los materiales. Para estos últimos se utilizarán valores mínimos probables cuando sea más desfavorable para la estabilidad de la estructura considerar una carga muerta menor, como en el caso de volteo, flotación, lastre y succión producida por viento. En otros casos se emplearán valores máximos probables.

#### 5.1.2 Peso muerto de losas de concreto

El peso muerto calculado de losas de concreto de peso normal coladas en el lugar se incrementará en  $0.2 \text{ kN/m}^2$  ( $20 \text{ kg/m}^2$ ). Cuando sobre una losa colada en el lugar o precolada, se coloque una capa de mortero de peso normal, el peso calculado de esta capa se incrementará también en  $0.2 \text{ kN/m}^2$  ( $20 \text{ kg/m}^2$ ) de manera que el incremento total será de  $0.4 \text{ kN/m}^2$  ( $40 \text{ kg/m}^2$ ). Tratándose de losas y morteros que posean pesos volumétricos diferentes del normal, estos valores se modificarán en proporción a los pesos volumétricos.

Estos aumentos no se aplicarán cuando el efecto de la carga muerta sea favorable a la estabilidad de la estructura.

## 5.2 Empujes estáticos de tierras y líquidos

Las fuerzas debidas al empuje estático de suelos se determinarán de acuerdo con lo establecido en las Normas Técnicas Complementarias para Diseño y Construcción de Cimentaciones.

Para valuar el empuje de un líquido sobre la superficie de contacto con el recipiente que lo contiene se supondrá que la presión normal por unidad de área sobre un punto cualquiera de dicha superficie es igual al producto de la profundidad de dicho punto con respecto a la superficie libre del líquido por su peso volumétrico.

## 6. CARGAS VARIABLES

### 6.1 Cargas vivas

#### 6.1.1 Definiciones

Se considerarán cargas vivas las fuerzas que se producen por el uso y ocupación de las edificaciones y que no tienen carácter permanente. A menos que se justifiquen racionalmente otros valores, estas cargas se tomarán iguales a las especificadas en la sección 6.1.2.

Las cargas especificadas no incluyen el peso de muros divisorios de mampostería o de otros materiales, ni el de muebles, equipos u objetos de peso fuera de lo común, como cajas fuertes de gran tamaño, archivos importantes, libreros pesados o cortinajes en salas de espectáculos.

Cuando se prevean tales cargas deberán cuantificarse y tomarse en cuenta en el diseño en forma independiente de la carga viva especificada. Los valores adoptados deberán justificarse en la memoria de cálculo e indicarse en los planos estructurales.

#### 6.1.2 Disposiciones generales

Para la aplicación de las cargas vivas unitarias se deberá tomar en consideración las siguientes disposiciones:

- La carga viva máxima  $W_m$  se deberá emplear para diseño estructural por fuerzas gravitacionales y para calcular asentamientos inmediatos en suelos, así como para el diseño estructural de los cimientos ante cargas gravitacionales;
- La carga instantánea  $W_a$  se deberá usar para diseño sísmico y por viento y cuando se revisen distribuciones de carga más desfavorables que la uniformemente repartida sobre toda el área;
- La carga media  $W$  se deberá emplear en el cálculo de asentamientos diferidos y para el cálculo de flechas diferidas; y

- d) Cuando el efecto de la carga viva sea favorable para la estabilidad de la estructura, como en el caso de problemas de flotación, volteo y de succión por viento, su intensidad se considerará nula sobre toda el área, a menos que pueda justificarse otro valor acorde con la definición de la sección 2.2.

Las cargas uniformes de la tabla 6.1 se considerarán distribuidas sobre el área tributaria de cada elemento.

### 6.1.3 Cargas vivas transitorias

Durante el proceso de edificación deberán considerarse las cargas vivas transitorias que puedan producirse. Éstas incluirán el peso de los materiales que se almacenen temporalmente, el de los vehículos y equipo, el de colado de plantas superiores que se apoyen en la planta que se analiza y del personal necesario, no siendo este último peso menor de 1.5 kN/m<sup>2</sup> (150 kg/m<sup>2</sup>). Se considerará, además, una concentración de 1.5 kN (150 kg) en el lugar más desfavorable.

### 6.1.4 Cambios de uso

El propietario o poseedor será responsable de los perjuicios que ocasione el cambio de uso de una edificación, cuando produzca cargas muertas o vivas mayores o con una distribución más desfavorable que las del diseño aprobado.

## 6.2 Cambios de temperatura

En los casos en que uno o más componentes o grupos de ellos en una construcción estén sujetos a variaciones de temperatura que puedan introducir esfuerzos significativos en los miembros de la estructura, estos esfuerzos deberán considerarse al revisar las condiciones de seguridad ante los estados límite de falla y de servicio de la misma, en combinación con los debidos a los efectos de las acciones permanentes.

Los esfuerzos debidos a variaciones de temperatura se calcularán como la superposición de dos estados de esfuerzo:

- a) Un estado inicial, el que se obtendrá suponiendo los esfuerzos internos que resultan de considerar impedidos los desplazamientos asociados a todos los grados de libertad del sistema. En un miembro estructural tipo barra, es decir, que tenga dos dimensiones pequeñas en comparación con su longitud, este estado inicial consistirá en un esfuerzo axial igual al producto

$$E c_t \Delta_t$$

donde  $E$  es el módulo de elasticidad del material,  $c_t$  es su coeficiente de dilatación térmica y  $\Delta_t$  el valor del incremento de temperatura. Este esfuerzo será de compresión si la variación de temperatura es positiva, y de tensión en caso contrario. En un miembro estructural tipo placa, caracterizado por una dimensión pequeña en comparación con las otras dos, el estado inicial de esfuerzos corresponderá a un estado de esfuerzo plano isotrópico, caracterizado por una magnitud idéntica en cualquier dirección contenida en el plano medio del elemento considerado. Dicha magnitud es igual a

$$E v c_t \Delta_t / (E + v)$$

donde  $v$  es la relación de Poisson del material y las demás variables se definieron antes. Estos esfuerzos son de compresión si se trata de un incremento de temperatura y de tensión en caso contrario.

- b) Una configuración correctiva, que resulte de suponer que sobre la estructura actúa un conjunto de fuerzas iguales en magnitud a las que se requiere aplicar externamente a la misma para impedir los desplazamientos debidos a los esfuerzos internos del estado inicial, pero con signo contrario.

## 6.3 Deformaciones impuestas

Los efectos de las deformaciones impuestas sobre una estructura, tales como las causadas por asentamientos diferenciales de los apoyos o alguna acción similar, se obtendrán mediante un análisis estructural que permita determinar los estados de esfuerzos y deformaciones que se generan en los miembros de dicha estructura cuando se aplican sobre sus apoyos las fuerzas necesarias para mantener las deformaciones impuestas, mientras los demás grados de libertad del sistema pueden desplazarse libremente. Para fines de realizar este análisis, el módulo de elasticidad de cualquier miembro de la estructura podrá tomarse igual al que corresponde a cargas de larga duración. Los efectos de esta acción deberán combinarse con los de las acciones permanentes, variables y accidentales establecidas en otras secciones de estas Normas.

## 6.4 Vibraciones de maquinaria

En el diseño de toda estructura que pueda verse sujeta a efectos significativos por la acción de vibración de maquinaria, sea que esta se encuentre directamente apoyada sobre la primera, o que pueda actuar sobre ella a través de su cimentación, se determinarán los esfuerzos y deformaciones causados por dichas vibraciones empleando los principios de la dinámica estructural. Las amplitudes



tolerables de tales respuestas no podrán tomarse mayores que las establecidas en la sección 4.2.

**Tabla 6.1 Cargas vivas unitarias, kN/m<sup>2</sup> (kg/m<sup>2</sup>)**

Destino de piso o cubierta	W	W <sub>a</sub>	W <sub>m</sub>	Observaciones
a) Habitación (casa-habitación, departamentos, viviendas, dormitorios, cuartos de hotel, internados de escuelas, cuarteles, cárceles, correccionales, hospitales y similares)	0.7 (70)	0.9 (90)	1.7 (170)	1
b) Oficinas, despachos y laboratorios	1.0 (100)	1.8 (180)	2.5 (250)	2
c) Aulas	1.0 (100)	1.8 (180)	2.5 (250)	
d) Comunicación para peatones (pasillos, escaleras, rampas, vestíbulos y pasajes de acceso libre al público)	0.4 (40)	1.5 (150)	3.5 (350)	3 y 4
e) Estadios y lugares de reunión sin asientos individuales	0.4 (40)	3.5 (350)	4.5 (450)	5
f) Otros lugares de reunión (bibliotecas, templos, cines, teatros, gimnasios, salones de baile, restaurantes, salas de juego y similares)	0.4 (40)	2.5 (250)	3.5 (350)	5
g) Comercios, fábricas y bodegas	0.8W <sub>m</sub>	0.9W <sub>m</sub>	W <sub>m</sub>	6
h) Azoteas con pendiente no mayor de 5 %	0.15 (15)	0.7 (70)	1.0 (100)	4 y 7
i) Azoteas con pendiente mayor de 5 %; otras cubiertas, cualquier pendiente.	0.05 (5)	0.2 (20)	0.4 (40)	4, 7, 8 y 9
j) Volados en vía pública (marquesinas, balcones y similares)	0.15 (15)	0.7 (70)	3 (300)	
k) Garajes y estacionamientos (exclusivamente para automóviles)	0.4 (40)	1.0 (100)	2.5 (250)	10

<sup>1</sup> Para elementos con área tributaria mayor de 36 m<sup>2</sup>, W<sub>m</sub> podrá reducirse, tomando su valor en kN/m<sup>2</sup> igual a

$$1.0 + \frac{4.2}{\sqrt{A}}$$

$$\left( 100 + \frac{420}{\sqrt{A}} ; \text{ en kg/m}^2 \right)$$

donde A es el área tributaria en m<sup>2</sup>. Cuando sea más desfavorable se considerará en lugar de W<sub>m</sub>, una carga de 5 kN (500 kg) aplicada sobre un área de 500×500 mm en la posición más crítica.

Para sistemas de piso ligeros con cubierta rigidizante, se considerará en lugar de W<sub>m</sub>, cuando sea más desfavorable, una carga concentrada de 2.5 kN (250 kg) para el diseño de los elementos de soporte y de 1 kN (100 kg) para el diseño de la cubierta, en ambos casos ubicadas en la posición más desfavorable.

Se considerarán sistemas de piso ligero aquellos formados por tres o más miembros aproximadamente paralelos y separados entre sí no más de 800 mm y unidos con una cubierta de madera contrachapada, de duelas de madera bien clavadas u otro material que proporcione una rigidez equivalente.

<sup>2</sup> Para elementos con área tributaria mayor de 36 m<sup>2</sup>, W<sub>m</sub> podrá reducirse, tomando su valor en kN/m<sup>2</sup> igual a

$$1.1 + \frac{8.5}{\sqrt{A}}$$

$$\left( 110 + \frac{850}{\sqrt{A}} ; \text{ en kg/m}^2 \right)$$

donde A es el área tributaria en m<sup>2</sup>. Cuando sea más desfavorable se considerará en lugar de W<sub>m</sub>, una carga de 10 kN (1 000 kg) aplicada sobre un área de 500×500 mm en la posición más crítica.

Para sistemas de piso ligero con cubierta rigidizante, definidos como en la nota 1, se considerará en lugar de W<sub>m</sub>, cuando sea más desfavorable, una carga concentrada de 5 kN (500 kg) para el diseño de los elementos de soporte y de 1.5 kN (150 kg) para el diseño de la cubierta, ubicadas en la posición más desfavorable.

<sup>3</sup> En áreas de comunicación de casas de habitación y edificios de departamentos se considerará la misma carga viva que en el inciso (a) de la tabla 6.1.

<sup>4</sup> Para el diseño de los pretiles y barandales en escaleras, rampas, pasillos y balcones, se deberá fijar una carga por metro lineal no menor de 1 kN/m (100 kg/m) actuando al nivel de pasamanos y en la dirección más desfavorable.

<sup>5</sup> En estos casos deberá prestarse particular atención a la revisión de los estados límite de servicio relativos a vibraciones.

<sup>6</sup> Atendiendo al destino del piso se determinará con los criterios de la sección 2.2 la carga unitaria,  $W_m$ , que no será inferior a  $3.5 \text{ kN/m}^2$  ( $350 \text{ kg/m}^2$ ) y deberá especificarse en los planos estructurales y en placas colocadas en lugares fácilmente visibles de la edificación.

<sup>7</sup> Las cargas vivas especificadas para cubiertas y azoteas no incluyen las cargas producidas por tinacos y anuncios, ni las que se deben a equipos u objetos pesados que puedan apoyarse en o colgarse del techo. Estas cargas deben preverse por separado y especificarse en los planos estructurales.

Adicionalmente, los elementos de las cubiertas y azoteas deberán revisarse con una carga concentrada de  $1 \text{ kN}$  ( $100 \text{ kg}$ ) en la posición más crítica.

<sup>8</sup> Además, en el fondo de los valles de techos inclinados se considerará una carga debida al granizo de  $0.3 \text{ kN}$  ( $30 \text{ kg}$ ) por cada metro cuadrado de proyección horizontal del techo que desagüe hacia el valle. Esta carga se considerará como una acción accidental para fines de revisión de la seguridad y se le aplicarán los factores de carga correspondientes según la sección 3.4.

<sup>9</sup> Para tomar en cuenta el efecto de granizo,  $W_m$  se tomará igual a  $1.0 \text{ kN/m}^2$  ( $100 \text{ kg/m}^2$ ) y se tratará como una carga accidental para fines de calcular los factores de carga de acuerdo con lo establecido en la sección 3.4. Esta carga no es aditiva a la que se menciona en el inciso (i) de la tabla 6.1 y en la nota 8.

<sup>10</sup> Más una concentración de  $15 \text{ kN}$  ( $1500 \text{ kg}$ ), en el lugar más desfavorable del miembro estructural de que se trate.

---

**NORMAS TÉCNICAS COMPLEMENTARIAS  
PARA DISEÑO Y CONSTRUCCIÓN DE  
CIMENTACIONES**

## ÍNDICE

Normas Técnicas Complementarias para Diseño y Construcción de Cimentaciones .....

NOTACIÓN .....

### 1. CONSIDERACIONES GENERALES .....

1.1 Alcance .....

1.2 Unidades.....

### 2. INVESTIGACIÓN DEL SUBSUELO.....

2.1 Investigación de las colindancias.....

2.2 Reconocimiento del sitio .....

2.3 Exploraciones.....

2.4 Determinación de las propiedades en el laboratorio .....

2.5 Investigación del hundimiento regional.....

### 3. VERIFICACIÓN DE LA SEGURIDAD DE LAS CIMENTACIONES .....

3.1 Acciones de diseño.....

3.2 Factores de carga y de resistencia.....

3.3 Cimentaciones someras (zapatas y losas) .....

3.3.1 Estados límite de falla .....

3.3.2 Estados límite de servicio.....

3.4 Cimentaciones compensadas .....

3.4.1 Estados límite de falla .....

3.4.2 Estados límite de servicio.....

3.4.3 Presiones sobre muros exteriores de la subestructura.....

3.5 Cimentaciones con pilotes de fricción.....

3.5.1 Estados límite de falla .....

3.5.2 Estados límite de servicio.....

3.6 Cimentaciones con pilotes de punta o pilas.....

3.6.1 Estados límite de falla .....

3.6.1.1 Capacidad por punta .....

3.6.1.2 Capacidad por fricción lateral sobre el fuste de pilotes de punta o pilas.....

3.6.2 Estados límite de servicio.....

3.7 Pruebas de carga en pilotes .....

3.8 Cimentaciones especiales .....

### 4. DISEÑO ESTRUCTURAL DE LA CIMENTACIÓN .....

### 5. ANÁLISIS Y DISEÑO DE EXCAVACIONES .....

#### 5.1 Estados límite de falla .....

5.1.1 Taludes .....

5.1.2 Falla por subpresión en estratos permeables .....

5.1.3 Estabilidad de excavaciones ademadas .....

5.1.4 Estabilidad de estructuras vecinas .....

#### 5.2 Estados límite de servicio.....

5.2.1 Expansiones instantáneas y diferidas por descarga.....

5.2.2 Asentamiento del terreno natural adyacente a las excavaciones .....

### 6. MUROS DE CONTENCIÓN .....

#### 6.1 Estados límite de falla .....

6.1.1 Restricciones del movimiento del muro .....

6.1.2 Tipo de relleno.....

6.1.3 Compactación del relleno .....

6.1.4 Base del muro.....

#### 6.2 Estados límite de servicio.....

### 7. PROCEDIMIENTO CONSTRUCTIVO .....

#### 7.1 Procedimiento constructivo de cimentaciones .....

7.1.1 Cimentaciones someras .....

7.1.2 Cimentaciones con pilotes o pilas .....

7.1.2.1 Pilas o pilotes colados en el lugar .....

7.1.2.2 Pilotes hincados a percusión .....

7.1.2.3 Pruebas de carga en pilotes o pilas.....

#### 7.2 Excavaciones .....

7.2.1 Consideraciones generales.....

7.2.2 Control del flujo de agua .....

7.2.3 Tablaestacas y muros colados en el lugar.....

7.2.4 Secuencia de excavación .....

7.2.5 Protección de taludes permanentes.....

### 8. OBSERVACIÓN DEL COMPORTAMIENTO DE LA CIMENTACIÓN .....

### 9. CIMENTACIONES ABANDONADAS .....

### 10. CIMENTACIONES SOBRE RELLENOS CONTROLADOS.....

### 11. RECIMENTACIONES.....

### 12. MEMORIA DE DISEÑO .....

## Normas Técnicas Complementarias para Diseño y Construcción de Cimentaciones

### NOTACIÓN

<p><b>A</b> área del cimiento</p> <p><b>A'</b> área efectiva del cimiento</p> <p><b>A<sub>L</sub></b> área lateral de un pilote</p> <p><b>A<sub>p</sub></b> área transversal de la base de la pila o del pilote</p> <p><b>B</b> ancho de la cimentación o diámetro equivalente de la base de los pilotes de punta o pilas</p> <p><b>B'</b> ancho efectivo de la cimentación</p> <p><b>C<sub>f</sub></b> capacidad de carga por adherencia lateral de un pilote de fricción</p> <p><b>C<sub>p</sub></b> capacidad de carga de un pilote de punta o pila</p> <p><b>c<sub>u</sub></b> cohesión aparente determinada en ensaye triaxial no-consolidado no-drenado, (UU)</p> <p><b>D</b> diámetro del pilote</p> <p><b>D<sub>f</sub></b> profundidad de desplante</p> <p><b>D<sub>r</sub></b> compacidad relativa</p> <p><b>E</b> módulo de elasticidad del pilote</p> <p><b>e</b> distancia a partir del eje longitudinal del cimiento en la que actúa una resultante excéntrica</p> <p><b>e<sub>o</sub></b> relación de vacíos inicial</p> <p><b>F<sub>C</sub></b> factor de carga</p> <p><b>F<sub>R</sub></b> factor de resistencia, especificado en la sección 3.2</p> <p><b>F<sub>re</sub></b> factor que toma en cuenta el efecto de escala para corregir la capacidad por punta de pilotes o pilas de más de 50 cm de diámetro</p> <p><b>G</b> módulo de rigidez al cortante del suelo</p> <p><b>f</b> adherencia lateral media pilote-suelo</p> <p><b>H</b> espesor de un estrato de suelo</p> <p><b>h<sub>c</sub></b> altura de la construcción</p> <p><b>h<sub>i</sub></b> espesor de una capa impermeable</p> <p><b>h<sub>w</sub></b> altura piezométrica en el lecho inferior de una capa impermeable</p> <p><b>I</b> momento de inercia del pilote</p> <p><b>K</b> coeficiente de reacción horizontal del suelo</p> <p><b>L</b> longitud del pilote</p> <p><b>L'</b> longitud efectiva de la cimentación</p> <p><b>L<sub>e</sub></b> longitud del pilote o pila empotrada en el estrato resistente</p>	<p><b>N</b> número entero determinado por tanteo que genere el menor valor de <math>P_c</math></p> <p><b>N<sub>c</sub></b> coeficiente de capacidad de carga, dado por <math>N_c = 5.14(1 + 0.25D_f/B + 0.25B/L)</math></p> <p><b>N<sub>c</sub>*</b> coeficiente de capacidad de carga, cuyo valor depende de <math>\phi_u</math></p> <p><b>N<sub>máx</sub>, N<sub>mín</sub></b> coeficientes para el cálculo de <math>N_{q*}</math></p> <p><b>N<sub>q</sub></b> coeficiente de capacidad de carga, dado por <math>N_q = e^{\pi \tan \phi} \tan^2 (45^\circ + \phi/2)</math></p> <p><b>N<sub>q</sub>*</b> coeficiente de capacidad de carga, cuyo valor depende de <math>\phi</math> y de la relación <math>L_c/B</math></p> <p><b>N<sub>γ</sub></b> coeficiente de capacidad de carga, dado por <math>N_\gamma = 2(N_q + 1) \tan \phi</math></p> <p><b>n</b> exponente igual a 1 para suelo suelto, 2 para suelo medianamente denso y 3 para suelo denso</p> <p><b>P</b> perímetro de la construcción</p> <p><b>P<sub>c</sub></b> fuerza crítica para revisión por pandeo de pilotes de pequeño diámetro</p> <p><b>p<sub>v</sub></b> presión vertical total a la profundidad de desplante por peso propio del suelo</p> <p><math>\bar{p}_v</math> presión vertical efectiva a la profundidad de desplante</p> <p><b>R</b> capacidad de carga de pilotes de fricción o de grupos de pilotes de este tipo</p> <p><b>V<sub>s</sub></b> velocidad de propagación de onda de corte</p> <p><b>w</b> peso unitario medio de la estructura</p> <p><b>Z</b> profundidad del nivel freático bajo el nivel de desplante de la cimentación</p> <p><b>z</b> profundidad a la que se realiza el cálculo de <math>\Delta e</math></p> <p><b>α</b> coeficiente para el cálculo de <math>\phi</math></p> <p><b>γ</b> peso volumétrico del suelo</p> <p><b>γ'</b> peso volumétrico sumergido del suelo</p> <p><b>γ<sub>m</sub></b> peso volumétrico total del suelo</p> <p><b>γ<sub>w</sub></b> peso volumétrico del agua</p> <p><b>Δe</b> variación de la relación de vacíos bajo el incremento de esfuerzo vertical efectivo <math>\Delta p</math> inducido a la profundidad <math>Z</math> por la carga superficial</p> <p><b>ΔH</b> asentamiento de un estrato de espesor <b>H</b></p>
--	---

- $\Delta p$  incrementos de presión vertical inducidos por la carga superficial
- $\Delta z$  espesores de sub-estratos elementales dentro de los cuales los esfuerzos verticales pueden considerarse uniformes
- $\delta$  inclinación de la resultante de las acciones respecto a la vertical
- $\xi$  porcentaje de amortiguamiento con respecto al crítico
- $\Sigma QF_C$  suma de las acciones verticales a tomar en cuenta en la combinación considerada en el nivel de desplante, afectadas por sus respectivos factores de carga
- $\Sigma qF_C$  suma de las sobrecargas superficiales afectadas por sus respectivos factores de carga
- $\phi$  ángulo de fricción interna del material
- $\phi_u$  ángulo de fricción aparente
- $\phi^*$  ángulo con la horizontal de la envolvente de los círculos de Mohr a la falla en la prueba de resistencia que se considere más representativa del comportamiento del suelo en las condiciones de trabajo

## 1. CONSIDERACIONES GENERALES

### 1.1 Alcance

Las presentes Normas no son un manual de diseño y por tanto no son exhaustivas. Sólo tienen por objeto fijar criterios y métodos de diseño y construcción de cimentaciones que permitan cumplir los requisitos mínimos definidos en el Capítulo VIII del Título Sexto del Reglamento. Los aspectos no cubiertos por ellas quedan a criterio del Director Responsable de Obra y, en su caso, del Corresponsable en Seguridad Estructural y serán de su responsabilidad. El uso de criterios o métodos diferentes de los que aquí se presentan también puede ser aceptable, pero requerirá la aprobación expresa de la Administración.

### 1.2 Unidades

En los estudios para el diseño de cimentaciones, se usará un sistema de unidades coherente, de preferencia el Sistema Internacional (SI). Sin embargo, en este último caso, respetando la práctica común en mecánica de suelos en México, será aceptable usar como unidad de fuerza la tonelada métrica, que se considerará equivalente a 10 kN.

## 2. INVESTIGACIÓN DEL SUBSUELO

### 2.1 Investigación de las colindancias

Deberán investigarse el tipo y las condiciones de cimentación de las construcciones colindantes en materia de estabilidad, hundimientos, emersiones, agrietamientos del suelo y desplomes, y tomarse en cuenta en el diseño y construcción de la cimentación en proyecto.

Asimismo, se investigarán la localización y las características de las obras subterráneas cercanas, existentes o proyectadas, pertenecientes a la red de transporte colectivo, de drenaje y de otros servicios públicos, con objeto de verificar que la construcción no cause daños a tales instalaciones ni sea afectada por ellas.

### 2.2 Reconocimiento del sitio

Como lo define el artículo 170 del Capítulo VIII del Título Sexto del Reglamento, para fines de las presentes Normas, el Distrito Federal se divide en tres zonas con las siguientes características generales:

- Zona I. Lomas, formadas por rocas o suelos generalmente firmes que fueron depositados fuera del ambiente lacustre, pero en los que pueden existir, superficialmente o intercalados, depósitos arenosos en estado suelto o cohesivos relativamente blandos. En esta zona, es frecuente la presencia de oquedades en rocas, de cavernas y túneles excavados en suelos para explotar minas de arena y de rellenos no controlados;
- Zona II. Transición, en la que los depósitos profundos se encuentran a 20 m de profundidad, o menos, y que está constituida predominantemente por estratos arenosos y limo arenosos intercalados con capas de arcilla lacustre; el espesor de éstas es variable entre decenas de centímetros y pocos metros; y
- Zona III. Lacustre, integrada por potentes depósitos de arcilla altamente compresibles, separados por capas arenosas con contenido diverso de limo o arcilla. Estas capas arenosas son generalmente medianamente compactas a muy compactas y de espesor variable de centímetros a varios metros. Los depósitos lacustres suelen estar cubiertos superficialmente por suelos aluviales, materiales desecados y rellenos artificiales; el espesor de este conjunto puede ser superior a 50 m.

En la fig. 2.1 se muestran las porciones del Distrito Federal cuyo subsuelo se conoce aproximadamente en cuanto a la zonificación anterior.



Esta figura solamente podrá usarse para definir la zona a la que pertenece un predio dado en el caso de las construcciones ligeras o medianas de poca extensión y con excavaciones someras definidas en el inciso a) de la tabla 2.1. En este caso, los predios ubicados cerca de las fronteras entre dos de las zonas se supondrán ubicados en la más desfavorable. En cualquier otro caso, la zona se definirá a partir de exploraciones directas del subsuelo.

La investigación del subsuelo del sitio mediante exploración de campo y pruebas de laboratorio se apoyará en el conocimiento geológico general y local que se tenga de la zona de interés y deberá ser suficiente para definir de manera confiable los parámetros de diseño de la cimentación y la variación de los mismos en el predio. Además, deberá permitir obtener información suficiente sobre los aspectos siguientes:

- 1) En la zona I se averiguará si existen en ubicaciones de interés materiales sueltos superficiales, grietas, oquedades naturales o galerías de minas y, en caso afirmativo, se obtendrá la información requerida para su apropiado tratamiento.

En la porción de la zona I no cubierta por derrames basálticos, los estudios se iniciarán con un reconocimiento detallado del lugar donde se localice el predio, así como de las barrancas, cañadas o cortes cercanos al mismo, para investigar la existencia de bocas de antiguas minas o de capas de arena, grava y materiales pumfíticos que hubieran podido ser objeto de explotación subterránea en el pasado. El reconocimiento deberá complementarse con los datos que proporcionen habitantes del lugar y la observación del comportamiento del terreno y de las construcciones existentes así como el análisis de fotografías aéreas antiguas. Se determinará si el predio fue usado en el pasado como depósito de desechos o fue nivelado con rellenos colocados sin compactación. Se prestará asimismo atención a la posibilidad de que el suelo natural esté constituido por depósitos de arena en estado suelto o por materiales finos cuya estructura sea inestable en presencia de agua o bajo carga. En los suelos firmes se buscarán evidencias de grietas limpias o rellenas con material de baja resistencia, que pudieran dar lugar a inestabilidad del suelo de cimentación, principalmente, en laderas abruptas. Se prestará también atención a la posibilidad de erosión diferencial en taludes o cortes, debida a variaciones del grado de cementación de los materiales que los constituyen. En las zonas de derrames basálticos, además de localizar los materiales volcánicos sueltos y las grietas superficiales que suelen estar asociados a estas formaciones, se buscarán evidencias de oquedades subterráneas dentro de la lava que pudieran afectar la estabilidad de las cimentaciones. Se tomará en cuenta que, en ciertas áreas del Distrito Federal, los derrames basálticos yacen sobre materiales arcillosos compresibles.

- 2) En las zonas II y III, se averiguará la historia de carga del predio y la existencia de cimentaciones antiguas, restos arqueológicos, rellenos superficiales antiguos o recientes, variaciones fuertes de estratigrafía, suelos inestables o colapsables, o cualquier otro factor que pueda originar asentamientos diferenciales de importancia, de modo que todo ello pueda tomarse en cuenta en el diseño. Asimismo, en estas zonas se deberá investigar la existencia de grietas en el terreno, principalmente en las áreas de transición abrupta entre las zonas I y III que se pueden apreciar en el mapa de la fig. 2.1.

En la zona II, la exploración del subsuelo se planeará tomando en cuenta que suele haber irregularidades en el contacto entre las diversas formaciones así como mantos de agua colgada y variaciones importantes en el espesor de los suelos compresibles.

### 2.3 Exploraciones

Las investigaciones mínimas del subsuelo a realizar serán las que se indican en la tabla 2.1. No obstante, la observancia del número y tipo de investigaciones indicados en esta tabla no liberará al Director Responsable de la Obra de la obligación de realizar todos los estudios adicionales necesarios para definir adecuadamente las condiciones del subsuelo. Las investigaciones requeridas en el caso de problemas especiales, y especialmente en terrenos afectados por irregularidades, serán generalmente muy superiores a las indicadas en la tabla 2.1.

Para la aplicación de la tabla 2.1, se tomará en cuenta lo siguiente:

- a) Se entenderá por peso unitario medio de una estructura,  $w$ , la suma de la carga muerta y de la carga viva con intensidad media al nivel de apoyo de la subestructura dividida entre el área de la proyección en planta de dicha subestructura. En edificios formados por cuerpos con estructuras desligadas, y en particular en unidades habitacionales, cada cuerpo deberá considerarse separadamente.
- b) El número mínimo de exploraciones a realizar (pozos a cielo abierto o sondeos según lo especifica la tabla 2.1) será de una por cada 80 m o fracción del perímetro o envolvente de mínima extensión de la superficie cubierta por la construcción en las zonas I y II, y de una por cada 120 m o fracción de dicho perímetro en la zona III. La profundidad de las exploraciones dependerá del tipo de cimentación y de las condiciones del subsuelo pero no será inferior a dos metros bajo el nivel de desplante. Los sondeos que se realicen con el propósito de explorar el espesor de los materiales compresibles en las zonas II y III deberán, además, penetrar en el estrato incompresible al menos 3 m y, en su caso, en las capas compresibles subyacentes si se pretende apoyar pilotes o pilas en dicho



estrato. En edificios formados por cuerpos con estructuras desligadas, y en particular en unidades habitacionales, deberán realizarse exploraciones suficientemente profundas para poder estimar los asentamientos inducidos por la carga combinada del conjunto de las estructuras individuales.

- c) Los procedimientos para localizar rellenos artificiales, galerías de minas y otras oquedades deberán ser directos, es decir basados en observaciones y mediciones en las cavidades o en sondeos. Los métodos indirectos, incluyendo los geofísicos, solamente se emplearán como apoyo de las investigaciones directas.
- d) Los sondeos a realizar podrán ser de los tipos indicados a continuación:
- 1) Sondeos con recuperación continua de muestras alteradas mediante la herramienta de penetración estándar. Servirán para evaluar la consistencia o compacidad de los materiales superficiales de la zona I y de los estratos resistentes de las zonas II y III. También se emplearán en las arcillas blandas de las zonas II y III con objeto de obtener un perfil continuo del contenido de agua y otras propiedades índice. No será aceptable realizar pruebas mecánicas usando especímenes obtenidos en dichos sondeos.
  - 2) Sondeos mixtos con recuperación alternada de muestras inalteradas y alteradas en las zonas II y III. Sólo las primeras serán aceptables para determinar propiedades mecánicas. Las profundidades de muestreo inalterado se definirán a partir de perfiles de contenido de agua, determinados previamente mediante sondeos con recuperación de muestras alteradas.
  - 3) Sondeos consistentes en realizar, en forma continua o selectiva, una determinada prueba de campo, con o sin recuperación de muestras. La prueba podrá consistir en medir:
    - El número de golpes requeridos para lograr, mediante impactos, cierta penetración de un muestreador estándar (prueba SPT) o de un dispositivo mecánico cónico (prueba dinámica de cono).
    - La resistencia a la penetración de un cono mecánico o eléctrico u otro dispositivo similar (prueba estática de cono o prueba penetrométrica). Al ejecutar este tipo de prueba de campo, deberán respetarse los procedimientos aceptados, en

particular en cuanto a la velocidad de penetración, la cual estará comprendida entre 1 y 2 cm/s.

- La respuesta esfuerzo–deformación del suelo y la presión límite registradas al provocar en el sondeo la expansión de una cavidad cilíndrica (prueba presiométrica). Este tipo de prueba se considerará principalmente aplicable para determinar las características de los suelos firmes de la zona I o de los estratos duros de las zonas II y III.
- La resistencia al cortante del suelo (prueba de veleta o similar). Este tipo de prueba se considerará principalmente aplicable a los suelos blandos de las zonas II y III.
- La velocidad de propagación de ondas en el suelo. Se podrá recurrir a ensayos de campo para estimar el valor máximo del módulo de rigidez al cortante,  $G$ , a partir de la velocidad de propagación de las ondas de corte,  $V_s$ , que podrá obtenerse de ensayos geofísicos de campo como los de pozo abajo, pozo arriba, el ensayo de cono sísmico, el de sonda suspendida o el ensayo de pozos cruzados. En este tipo de pruebas es recomendable emplear un inclinómetro para conocer y controlar la posición de los geófonos para el registro de vibraciones y la de la fuente emisora de vibraciones.

Estos sondeos podrán usarse para fines de verificación estratigráfica, con objeto de extender los resultados del estudio a un área mayor. Sus resultados también podrán emplearse para fines de estimación de las propiedades mecánicas de los suelos siempre que se cuente con una calibración precisa y reciente del dispositivo usado y se disponga de correlaciones confiables con resultados de pruebas de laboratorio establecidas o verificadas localmente.

- 4) Sondeos con equipo rotatorio y muestreadores de barril. Se usarán en los materiales firmes y rocas de la zona I a fin de recuperar núcleos para clasificación y para ensayos mecánicos, siempre que el diámetro de los mismos sea suficiente. Asimismo, se podrán utilizar para obtener muestras en las capas duras de las zonas II y III.
- 5) Sondeos de percusión o de avance con equipo tricónico o sondeos con variables de perforación controladas, es decir sondeos con registros continuos de la presión en las tuberías o mangueras de la máquina de perforar, de la velocidad de avance, de la torsión aplicada, etc. Serán aceptables para identificar tipos de material o descubrir oquedades.

**Tabla 2.1 Requisitos mínimos para la investigación del subsuelo****a) Construcciones ligeras o medianas de poca extensión y con excavaciones someras**

Son de esta categoría las edificaciones que cumplen con los siguientes tres requisitos:

Peso unitario medio de la estructura  $w \leq 40$  kPa (4 t/m<sup>2</sup>)

Perímetro de la construcción:

$P \leq 80$  m en las zonas I y II; o

$P \leq 120$  m en la zona III

Profundidad de desplante  $D_f \leq 2.5$  m

**ZONA I**

- 1) Detección por procedimientos directos, eventualmente apoyados en métodos indirectos, de rellenos sueltos, galerías de minas, grietas y otras irregularidades.
- 2) Pozos a cielo abierto para determinar la estratigrafía y propiedades de los materiales y definir la profundidad de desplante.
- 3) En caso de considerarse en el diseño del cimiento un incremento neto de presión mayor de 80 kPa (8 t/m<sup>2</sup>), el valor recomendado deberá justificarse a partir de los resultados de las pruebas de laboratorio o de campo realizadas.

**ZONA II**

- 1) Inspección superficial detallada después de limpieza y despalle del predio para detección de rellenos sueltos y grietas.
- 2) Pozos a cielo abierto para determinar la estratigrafía y propiedades de los materiales y definir la profundidad de desplante.
- 3) En caso de considerarse en el diseño del cimiento un incremento neto de presión mayor de 50 kPa (5 t/m<sup>2</sup>), bajo zapatas o de 20 kPa (2 t/m<sup>2</sup>), bajo losa general, el valor recomendado deberá justificarse a partir de los resultados de las pruebas de laboratorio o de campo realizadas.

**ZONA III**

- 1) Inspección superficial detallada después de limpieza y despalle del predio para detección de rellenos sueltos y grietas.
- 2) Pozos a cielo abierto complementados con exploraciones más profundas, por ejemplo con posteadora, para determinar la estratigrafía y propiedades de los materiales y definir la profundidad de desplante.
- 3) En caso de considerarse en el diseño de cimiento un incremento neto de presión mayor de 40 kPa (4 t/m<sup>2</sup>), bajo zapatas o de 15 kPa (1.5 t/m<sup>2</sup>) bajo losa general, el valor recomendado deberá justificarse a partir de los resultados de las pruebas de laboratorio o de campo realizadas.

**b) Construcciones pesadas, extensas o con excavaciones profundas**

Son de esta categoría las edificaciones que tienen al menos una de las siguientes características:

Peso unitario medio de la estructura  $w > 40$  kPa (4 t/m<sup>2</sup>)

Perímetro de la construcción:

$P > 80$  m en las Zonas I y II; o

$P > 120$  m en la Zona III

Profundidad de desplante  $D_f > 2.5$  m

**ZONA I**

- 1) Detección, por procedimientos directos, eventualmente apoyados en métodos indirectos, de rellenos sueltos, galerías de minas, grietas y otras oquedades.
- 2) Sondeos o pozos profundos a cielo abierto para determinar la estratigrafía y propiedades de los materiales y definir la profundidad de desplante. La profundidad de la exploración con respecto al nivel de desplante será al menos igual al ancho en planta del elemento de cimentación, pero deberá abarcar todos los estratos sueltos o compresibles que puedan afectar el comportamiento de la cimentación del edificio.

---

## ZONA II

- 1) Inspección superficial detallada después de limpieza y despalme del predio para detección de rellenos sueltos y grietas.
- 2) Sondeos para determinar la estratigrafía y propiedades índice y mecánicas de los materiales del subsuelo y definir la profundidad de desplante mediante muestreo y/o pruebas de campo. En por lo menos uno de los sondeos, se obtendrá un perfil estratigráfico continuo con la clasificación de los materiales encontrados y su contenido de agua. Además, se obtendrán muestras inalteradas de los estratos que puedan afectar el comportamiento de la cimentación. Los sondeos deberán realizarse en número suficiente para verificar si el subsuelo del predio es uniforme o definir sus variaciones dentro del área estudiada.
- 3) En caso de cimentaciones profundas, investigación de la tendencia de los movimientos del subsuelo debidos a consolidación regional y determinación de las condiciones de presión del agua en el subsuelo, incluyendo detección de mantos acuíferos colgados.

## ZONA III

- 1) Inspección superficial detallada después de limpieza y despalme del medio para detección de rellenos sueltos y grietas.
  - 2) Sondeos para determinar la estratigrafía y propiedades índice y mecánicas de los materiales y definir la profundidad de desplante mediante muestreo y/o pruebas de campo. En por lo menos uno de los sondeos se obtendrá un perfil estratigráfico continuo con la clasificación de los materiales encontrados y su contenido de agua. Además, se obtendrán muestras inalteradas de los estratos que puedan afectar el comportamiento de la cimentación. Los sondeos deberán realizarse en número suficiente para verificar si el subsuelo del predio es uniforme o definir sus variaciones dentro del área estudiada.
  - 3) En caso de cimentaciones profundas, investigación de la tendencia de los movimientos del subsuelo debidos a consolidación regional y determinación de las condiciones de presión del agua en el subsuelo, incluyendo detección de mantos acuíferos colgados.
- 

### 2.4 Determinación de las propiedades en el laboratorio

Las propiedades índice relevantes de las muestras alteradas e inalteradas se determinarán siguiendo procedimientos aceptados para este tipo de pruebas. El número de ensayos realizados deberá ser suficiente para poder clasificar con precisión el suelo de cada estrato. En materiales arcillosos, se harán por lo menos dos clasificaciones y determinaciones de contenido de agua por cada metro de exploración y en cada estrato individual identificable.

Las propiedades mecánicas (resistencia y deformabilidad a esfuerzo cortante y compresibilidad) e hidráulicas (permeabilidad) de los suelos se determinarán, en su caso, mediante procedimientos de laboratorio aceptados. Las muestras de materiales cohesivos ensayadas serán siempre de tipo inalterado. Para determinar la compresibilidad, se recurrirá a pruebas de consolidación unidimensional y para la resistencia al esfuerzo cortante, a las pruebas que mejor representen las condiciones de drenaje, trayectorias de esfuerzos, y variación de carga que se desean evaluar. Cuando se requiera, las pruebas se conducirán de modo que permitan determinar la influencia de la saturación, de las cargas cíclicas y de otros factores significativos sobre las propiedades de los materiales ensayados. Se realizarán por lo menos dos series de tres pruebas de resistencia y dos de consolidación en cada estrato identificado de interés

para el análisis de la estabilidad o de los movimientos de la construcción.

Para determinar en el laboratorio las propiedades dinámicas del suelo, y en particular el módulo de rigidez al cortante,  $G$ , y el porcentaje de amortiguamiento con respecto al crítico,  $\xi$ , a diferentes niveles de deformación, podrán emplearse los ensayos de columna resonante o él de péndulo de torsión, el ensaye triaxial cíclico o cíclico torsionante, o él de corte simple cíclico. Los resultados de estos ensayos se interpretarán siguiendo métodos y criterios reconocidos, de acuerdo con el principio de operación de cada uno de los aparatos. En todos los casos, se deberá tener presente que los valores de  $G$  y  $\xi$  obtenidos están asociados a los niveles de deformación impuestos en cada aparato y pueden diferir de los prevalecientes en el campo.

A fin de especificar y controlar la compactación de los materiales cohesivos empleados en rellenos, se recurrirá a la prueba Proctor estándar. En el caso de materiales compactados con equipo muy pesado, se recurrirá a la prueba Proctor modificada o a otra prueba equivalente. La especificación y el control de compactación de materiales no cohesivos se basarán en el concepto de compacidad relativa.

## 2.5 Investigación del hundimiento regional

En las zonas II y III, se tomará en cuenta la información disponible respecto a la evolución del proceso de hundimiento regional que afecta la parte lacustre del Distrito Federal y se preverán sus efectos a corto y largo plazo sobre el comportamiento de la cimentación en proyecto.

En edificaciones de los grupos A y B1 (véase artículo 139 del Capítulo I del Título Sexto del Reglamento), la investigación respecto al fenómeno de hundimiento regional deberá hacerse por observación directa de piezómetros y bancos de nivel colocados con suficiente anticipación al inicio de la obra, a diferentes profundidades y hasta los estratos profundos, alejados de cargas, estructuras y excavaciones que alteren el proceso de consolidación natural del subsuelo. En el caso de los bancos de nivel profundos, se deberá garantizar que los efectos de la fricción negativa actuando sobre ellos no afectarán las observaciones.

## 3. VERIFICACIÓN DE LA SEGURIDAD DE LAS CIMENTACIONES

En el diseño de toda cimentación, se considerarán los siguientes estados límite, además de los correspondientes a los miembros de la estructura:

### a) De falla:

- 1) Flotación;
- 2) Flujo plástico local o general del suelo bajo la cimentación; y
- 3) Falla estructural de pilotes, pilas u otros elementos de la cimentación.

La revisión de la seguridad de una cimentación ante estados límite de falla consistirá en comparar para cada elemento de la cimentación, y para ésta en su conjunto, la capacidad de carga del suelo con las acciones de diseño, afectando la capacidad de carga neta con un factor de resistencia y las acciones de diseño con sus respectivos factores de carga.

La capacidad de carga de los suelos de cimentación se calculará por métodos analíticos o empíricos suficientemente apoyados en evidencias experimentales locales o se determinará con pruebas de carga. La capacidad de carga de la base de cualquier cimentación se calculará a partir de la resistencia media del suelo a lo largo de la superficie potencial de falla correspondiente al mecanismo más crítico. En el cálculo se tomará en cuenta la interacción entre las diferentes partes de la cimentación y entre ésta y las cimentaciones vecinas.

Cuando en el subsuelo del sitio o en su vecindad existan rellenos sueltos, galerías, grietas u otras oquedades, éstos deberán tratarse apropiadamente o bien considerarse en el análisis de estabilidad de la cimentación.

### b) De servicio:

- 1) Movimiento vertical medio, asentamiento o emersión de la cimentación, con respecto al nivel del terreno circundante;
- 2) Inclinación media de la construcción, y
- 3) Deformación diferencial de la propia estructura y sus vecinas.

En cada uno de los movimientos, se considerarán el componente inmediato bajo carga estática, el accidental, principalmente por sismo, y el diferido, por consolidación, y la combinación de los tres. El valor esperado de cada uno de tales movimientos deberá garantizar que no se causarán daños intolerables a la propia cimentación, a la superestructura y sus instalaciones, a los elementos no estructurales y acabados, a las construcciones vecinas ni a los servicios públicos.

Se prestará gran atención a la compatibilidad a corto y largo plazo del tipo de cimentación seleccionado con el de las estructuras vecinas.

La revisión de la cimentación ante estados límite de servicio se hará tomando en cuenta los límites indicados en la tabla 3.1.

### 3.1 Acciones de diseño

De acuerdo con lo señalado en la sección 2.3 de las Normas Técnicas Complementarias sobre Criterios y Acciones para el Diseño Estructural de las Edificaciones, las combinaciones de acciones a considerar en el diseño de cimentaciones serán las siguientes:

#### a) Primer tipo de combinación

Acciones permanentes más acciones variables, incluyendo la carga viva. Con este tipo de combinación se revisarán tanto los estados límite de servicio como los de falla. Las acciones variables se considerarán con su intensidad media para fines de cálculos de asentamientos u otros movimientos a largo plazo. Para la revisión de estados límite de falla, se considerará la acción variable más desfavorable con su intensidad máxima y las acciones restantes con intensidad instantánea. Entre las acciones permanentes se incluirán el peso propio de los elementos estructurales de la cimentación, los efectos del hundimiento regional sobre la cimentación, incluyendo la fricción negativa, el peso de los rellenos y lastres que graviten sobre los elementos de la subestructura, incluyendo el agua en su caso, los empujes laterales sobre

dichos elementos y toda otra acción que se genere sobre la propia cimentación o en su vecindad.

**Tabla 3.1 Límites máximos para movimientos y deformaciones originados en la cimentación<sup>1</sup>**

<b>a) Movimientos verticales (hundimiento o emersión)</b>		
Concepto	Límite	
En la zona I:		
Valor medio en el área ocupada por la construcción:		
Asentamiento: Construcciones aisladas	5 cm <sup>(2)</sup>	
Construcciones colindantes	2.5 cm	
En las zonas II y III:		
Valor medio en el área ocupada por la construcción:		
Asentamiento: Construcciones aisladas	30 cm <sup>(2)</sup>	
Construcciones colindantes	15 cm	
Emersión: Construcciones aisladas	30 cm <sup>(2)</sup>	
Construcciones colindantes	15 cm	
Velocidad del componente diferido	1 cm/semana	
<b>b) Inclinación media de la construcción</b>		
Tipo de daño	Límite	Observaciones
Inclinación visible	$100 / (100 + 3h_c)$ por ciento	$h_c$ = altura de la construcción en m
Mal funcionamiento de grúas viajeras	0.3 por ciento	En dirección longitudinal
<b>c) Deformaciones diferenciales en la propia estructura y sus vecinas</b>		
Tipo de estructuras	Variable que se limita	Límite
Marcos de acero	Relación entre el asentamiento diferencial entre apoyos y el claro	0.006
Marcos de concreto	Relación entre el asentamiento diferencial entre apoyos y el claro	0.004
Muros de carga de tabique de barro o bloque de concreto	Relación entre el asentamiento diferencial entre extremos y el claro	0.002
Muros con acabados muy sensibles, como yeso, piedra ornamental, etc.	Relación entre el asentamiento diferencial entre extremos y el claro	0.001
		Se tolerarán valores mayores en la medida en que la deformación ocurra antes de colocar los acabados o éstos se encuentren desligados de los muros.
Paneles móviles o muros con acabados poco sensibles, como mampostería con juntas secas	Relación entre el asentamiento diferencial entre extremos y el claro	0.004
Tuberías de concreto con juntas	Cambios de pendiente en las juntas	0.015

<sup>1</sup> Comprende la suma de movimientos debidos a todas las combinaciones de carga que se especifican en el Reglamento y las Normas Técnicas Complementarias. Los valores de la tabla son sólo límites máximos y en cada caso habrá que revisar que no se cause ninguno de los daños mencionados al principio de este Capítulo.

<sup>2</sup> En construcciones aisladas será aceptable un valor mayor si se toma en cuenta explícitamente en el diseño estructural de los pilotes y de sus conexiones con la subestructura.

#### b) Segundo tipo de combinación

Acciones permanentes más acciones variables con intensidad instantánea y acciones accidentales (viento o sismo). Con este tipo de combinación se revisarán los estados límite de falla y los estados límite de servicio asociados a deformaciones transitorias y permanentes del suelo bajo carga accidental.

La magnitud de las acciones sobre la cimentación provenientes de la estructura se obtendrá como resultado directo del análisis de ésta. Para fines de diseño de la cimentación, la fijación de la magnitud de todas las acciones pertinentes y de su distribución será responsabilidad conjunta de los diseñadores de la superestructura y de la cimentación. Se estimarán con especial cuidado las concentraciones de carga que pueden generar en ciertas partes específicas de la cimentación los elementos más pesados de la estructura (salientes, muros de fachada, cisternas, etc.) y que son susceptibles de inducir fallas locales o generales del suelo.

Congruentemente con lo especificado en las Normas Técnicas Complementarias para Diseño por Sismo respecto a efectos bidireccionales, para la revisión de los estados límite de falla de una cimentación bajo este tipo de sollicitación, se deberán considerar las acciones sísmicas de la siguiente forma: 100 por ciento del sismo en una dirección y 30 por ciento en la dirección perpendicular a ella, con los signos que para cada concepto resulten desfavorables y se repetirá este procedimiento en la otra dirección.

Para una evaluación más precisa de las acciones accidentales por sismo al nivel de la cimentación, será válido apoyarse en un análisis de interacción dinámica suelo-estructura recurriendo a métodos analíticos o numéricos aceptados para este fin. Se podrá usar en particular el método de la sección A.6 del Apéndice A de las Normas Técnicas Complementarias para Diseño por Sismo.

Además de las acciones anteriores, se considerarán las otras señaladas en las Normas Técnicas Complementarias sobre Criterios y Acciones para el Diseño Estructural de las Edificaciones.

En el caso de cimentaciones profundas construidas en las zonas II y III o en rellenos compresibles de la zona I se incluirá entre las acciones permanentes la fricción negativa que puede desarrollarse en el fuste de los pilotes o pilas por

consolidación del terreno circundante. Al estimar esta acción, se tomará en cuenta que:

- 1) El esfuerzo cortante que se desarrolla en el contacto entre el suelo y el fuste del pilote (o pila), o en la envolvente de un grupo de pilotes, por fricción negativa no puede en principio ser mayor que la resistencia al corte del suelo determinada en prueba triaxial consolidada-no drenada, realizada bajo una presión de confinamiento representativa de las condiciones del suelo in situ.
- 2) El esfuerzo cortante máximo anterior solamente puede desarrollarse si el suelo alcanza la deformación angular límite.
- 3) La fricción negativa desarrollada en un pilote o subgrupo de ellos en el interior de un grupo de pilotes no puede ser mayor que el peso del suelo correspondiente al área tributaria del o de los elementos considerados.
- 4) Los esfuerzos de descarga inducidos en el suelo por la fricción negativa considerada en determinado análisis no pueden ser mayores que los que resulten suficientes para detener el proceso de consolidación que la origina.

Cuando se considere que la fricción negativa pueda ser de importancia, deberá realizarse una modelación explícita, analítica o numérica, del fenómeno que permita tomar en cuenta los factores anteriores y cuantificar sus efectos. En esta modelación se adoptarán hipótesis conservadoras en cuanto a la evolución previsible de la consolidación del subsuelo.

Se calcularán y tomarán explícitamente en cuenta en el diseño el cortante en la base de la estructura y los momentos de volteo debidos tanto a excentricidad de cargas verticales respecto al centroide del área de cimentación como a sollicitaciones horizontales.

### 3.2 Factores de carga y de resistencia

Los factores de carga,  $F_C$ , que deberán aplicarse a las acciones para el diseño de cimentaciones serán los indicados en la sección 3.4 de las Normas Técnicas Complementarias sobre Criterios y Acciones para el Diseño Estructural de las Edificaciones. Para estados límite de servicio, el factor de carga será unitario en todas las acciones. Para estados límite de falla se aplicará un factor de carga de 1.1 al peso propio del suelo y a los empujes laterales de éste. La acción de la subpresión y de

la fricción negativa se tomará con un factor de carga unitario.

Los factores de resistencia,  $F_R$ , relativos a la capacidad de carga de cimentaciones determinada a partir de estimaciones analíticas o de pruebas de campo serán los siguientes para todos los estados límite de falla:

- $F_R = 0.35$  para la capacidad de carga ante cualquier combinación de acciones en la base de zapatas de cualquier tipo en la zona I, zapatas de colindancia desplantadas a menos de 5 m de profundidad en las zonas II y III y de los pilotes y pilas apoyados en un estrato resistente; y
- $F_R = 0.70$  para los otros casos.

Los factores de resistencia se aplicarán a la capacidad de carga neta de las cimentaciones.

### 3.3 Cimentaciones someras (zapatas y losas)

#### 3.3.1 Estados límite de falla

Para cimentaciones someras desplantadas en suelos sensiblemente uniformes se verificará el cumplimiento de las desigualdades siguientes para las distintas combinaciones posibles de acciones verticales.

En esta verificación, tomando en cuenta la existencia, especialmente en las zonas I y II, de materiales cementados frágiles que pueden perder su cohesión antes de que se alcance la deformación requerida para que se movilice su resistencia por fricción, se considerará en forma conservadora que los suelos son de tipo puramente cohesivo o puramente friccionante.

Para cimentaciones desplantadas en suelos cohesivos:

$$\frac{\sum Q F_c}{A} < c_u N_c F_R + p_v \quad (3.1)$$

Para cimentaciones desplantadas en suelos friccionantes:

$$\frac{\sum Q F}{A} < \left[ \bar{p}_v (N_q - 1) + \frac{\gamma B N_\gamma}{2} \right] F_R + p_v \quad (3.2)$$

donde

$\sum Q F_c$  es la suma de las acciones verticales a tomar en cuenta en la combinación considerada en el nivel de desplante, afectada por su respectivo factor de carga;

$A$  es el área del cimientado;

$p_v$  es la presión vertical total a la profundidad de desplante por peso propio del suelo;

$\bar{p}_v$  es la presión vertical efectiva a la misma profundidad;

$\gamma$  es el peso volumétrico del suelo;

$c_u$  es la cohesión aparente determinada en ensaye triaxial no-consolidado no-drenado, (UU);

$B$  es el ancho de la cimentación;

$N_c$  es el coeficiente de capacidad de carga dado por:

$$N_c = 5.14 (1 + 0.25 D_f / B + 0.25 B / L) \quad (3.3)$$

para  $D_f / B < 2$  y  $B / L < 1$ ;

donde  $D_f$ , es la profundidad de desplante y  $L$  la longitud del cimientado; en caso de que  $D_f / B$  y  $B / L$  no cumplan con las desigualdades anteriores, dichas relaciones se considerarán iguales a 2 y a 1, respectivamente;

$N_q$  es el coeficiente de capacidad de carga dado por:

$$N_q = e^{\pi \tan \phi} \tan^2 (45^\circ + \phi / 2) \quad (3.4)$$

donde  $\phi$  es el ángulo de fricción interna del material, que se define más adelante. El coeficiente  $N_q$  se multiplicará por:  $1 + (B/L) \tan \phi$  para cimientos rectangulares y por  $1 + \tan \phi$  para cimientos circulares o cuadrados;

$N_\gamma$  es el coeficiente de capacidad de carga dado por:

$$N_\gamma = 2 (N_q + 1) \tan \phi \quad (3.5)$$

El coeficiente  $N_\gamma$  se multiplicará por  $1 - 0.4(B/L)$  para cimientos rectangulares y por 0.6 para cimientos circulares o cuadrados; y

$F_R$  es el factor de resistencia especificado en la sección 3.2.

También podrá utilizarse como alternativa a las ecuaciones 3.1 ó 3.2 una expresión basada en los resultados de pruebas de campo, respaldada por evidencias experimentales confirmadas en los suelos del Distrito Federal.

Además, al emplear las relaciones anteriores se tomará en cuenta lo siguiente:

- El parámetro  $\phi$  estará dado por:

$$\phi = \text{Ang} \tan (\alpha \tan \phi^*) \quad (3.6)$$

donde  $\phi^*$  es el ángulo con la horizontal de la envolvente de los círculos de Mohr a la falla en la prueba de resistencia que se considere más representativa del comportamiento del suelo en las condiciones de trabajo. Esta prueba deberá considerar la posibilidad de que el suelo pierda parte de su resistencia.

Para suelos arenosos con compacidad relativa  $D_r$  menor de 67 por ciento, el coeficiente  $\alpha$  será igual a  $0.67 + D_r - 0.75 D_r^2$ . Para suelos con compacidad mayor que el límite indicado,  $\alpha$  será igual a 1.

- b) La posición del nivel freático considerada para la evaluación de las propiedades mecánicas del suelo y de su peso volumétrico deberá ser la más desfavorable durante la vida útil de la estructura. En caso de que el ancho  $B$  de la cimentación sea mayor que la profundidad  $Z$  del nivel freático bajo el nivel de desplante de la misma, el peso volumétrico a considerar en la ec. 3.2 será:

$$\gamma = \gamma' + (Z/B) (\gamma_m - \gamma') \quad (3.7)$$

donde

$\gamma'$  es el peso volumétrico sumergido del suelo entre las profundidades  $Z$  y  $(B/2) \tan(45^\circ + \phi/2)$ ; y

$\gamma_m$  es el peso volumétrico total del suelo arriba del nivel freático.

- c) En el caso de combinaciones de cargas (en particular las que incluyen solicitaciones sísmicas) que den lugar a resultantes excéntricas actuando a una distancia  $e$  del eje longitudinal del cimiento, el ancho efectivo del mismo deberá considerarse igual a:

$$B' = B - 2e \quad (3.8)$$

Un criterio análogo se aplicará en la dirección longitudinal del cimiento para tomar en cuenta la excentricidad respectiva. Cuando se presente doble excentricidad (alrededor de los ejes  $X$  y  $Y$ ), se tomarán las dimensiones reducidas en forma simultánea, y el área efectiva del cimiento será  $A' = B' L'$ .

Para tomar en cuenta, en su caso, la fuerza cortante al nivel de la cimentación, se multiplicarán los coeficientes  $N_q$  y  $N_c$  de las ecs. 3.1 y 3.2 por  $(1 - \tan \delta)^2$ , donde  $\delta$  es la inclinación de la resultante de las acciones respecto a la vertical.

- d) En el caso de cimentaciones sobre un estrato de suelo uniforme de espesor  $H$  bajo el nivel de desplante y apoyado sobre un estrato blando, se seguirá el criterio siguiente:

- 1) Si  $H \geq 3.5B$  se ignorará el efecto del estrato blando en la capacidad de carga.
- 2) Si  $3.5B > H \geq 1.5B$  se verificará la capacidad de carga del estrato blando suponiendo que el ancho del área cargada es  $B+H$ .
- 3) Si  $H < 1.5B$  se verificará la capacidad de carga del estrato blando suponiendo que el ancho del área cargada es:

$$B [1 + 2/3 (H/B)^2] \quad (3.9)$$

- 4) En el caso de cimientos rectangulares se aplicará a la dimensión longitudinal un criterio análogo al anterior.

- e) En el caso de cimentaciones sobre taludes se verificará la estabilidad de la cimentación y del talud recurriendo a un método de análisis límite considerando mecanismos de falla compatibles con el perfil de suelos y, en su caso, con el agrietamiento existente. En esta verificación, el momento o las fuerzas resistentes serán afectados por el factor de resistencia especificado en el inciso 3.2.a.

- f) En el caso de cimentaciones desplantadas en un subsuelo heterogéneo o agrietado para el cual no sea aplicable el mecanismo de falla por corte general en un medio homogéneo implícito en las ecs. 3.1 y 3.2, se verificará la estabilidad de la cimentación recurriendo a un método de análisis límite de los diversos mecanismos de falla compatibles con el perfil estratigráfico. Además de la falla global, se estudiarán las posibles fallas locales, es decir aquellas que pueden afectar solamente una parte del suelo que soporta el cimiento, y la posible extrusión de estratos muy blandos. En las verificaciones anteriores, el momento o la fuerza resistente serán afectados por el factor de resistencia que señala el inciso 3.2.a.

- g) No deberán cimentarse estructuras sobre zapatas aisladas en depósitos de limos no plásticos o arenas finas en estado suelto o saturado, susceptibles de presentar pérdida total o parcial de resistencia por generación de presión de poro o deformaciones volumétricas importantes bajo solicitaciones sísmicas. Asimismo, deberán tomarse en cuenta las pérdidas de resistencia o cambios volumétricos ocasionados por las vibraciones de maquinaria en la vecindad de las cimentaciones desplantadas en suelos no cohesivos de compacidad baja o media. Para condiciones severas de



vibración, el factor de resistencia a considerar en las ecs. 3.1 y 3.2, deberá tomarse igual a la mitad del definido en la sección 3.2 para condiciones estáticas, a menos que se demuestre a satisfacción de la Administración, a partir de ensayos de laboratorio en muestras de suelo representativas, que es aplicable otro valor.

h) En caso de que se compruebe la existencia de galerías, grietas, cavernas u otras oquedades, éstas se considerarán en el cálculo de capacidad de carga. En su caso, deberán mejorarse las condiciones de estabilidad adoptándose una o varias de las siguientes medidas:

- 1) Tratamiento por medio de rellenos compactados, inyecciones, etc.;
- 2) Demolición o refuerzo de bóvedas; y/o
- 3) Desplante bajo el piso de las cavidades.

### 3.3.2 Estados límite de servicio

Los asentamientos instantáneos de las cimentaciones bajo solicitaciones estáticas se calcularán en primera aproximación usando los resultados de la teoría de la elasticidad previa estimación de los parámetros elásticos del terreno, a partir de la experiencia local o de pruebas directas o indirectas. Para suelos granulares, se tomará en cuenta el incremento de la rigidez del suelo con la presión de confinamiento. Cuando el subsuelo esté constituido por estratos horizontales de características elásticas diferentes, será aceptable desprestigiar la influencia de las distintas rigideces de los estratos en la distribución de esfuerzos. El desplazamiento horizontal y el giro transitorios de la cimentación bajo las fuerzas cortantes y el momento de volteo generados por la segunda combinación de acciones se calcularán cuando proceda, como se indica en las Normas Técnicas Complementarias para Diseño por Sismo. La magnitud de las deformaciones permanentes que pueden presentarse bajo cargas accidentales cíclicas se podrá estimar con procedimientos de equilibrio límite para condiciones dinámicas.

Los asentamientos diferidos se calcularán por medio de la relación:

$$\Delta H = \sum_0^H \left[ \frac{\Delta e}{1 + e_o} \right] \Delta z \quad (3.10)$$

donde

$\Delta H$  es el asentamiento de un estrato de espesor  $H$ ;

$e_o$  es la relación de vacíos inicial;

$\Delta e$  es la variación de la relación de vacíos bajo el incremento de esfuerzo efectivo vertical  $\Delta p$  inducido

a la profundidad  $Z$  por la carga superficial. Esta variación se estimará a partir de pruebas de consolidación unidimensionales realizadas con muestras inalteradas representativas del material existente a esa profundidad; y

$\Delta z$  son los espesores de estratos elementales dentro de los cuales los esfuerzos pueden considerarse uniformes.

Los incrementos de presión vertical  $\Delta p$  inducidos por la carga superficial se calcularán con la teoría de la elasticidad a partir de las presiones transmitidas por la subestructura al suelo. Estas presiones se estimarán considerando hipótesis extremas de repartición de cargas o a partir de un análisis de la interacción estática suelo-estructura.

Para evaluar los movimientos diferenciales de la cimentación y los inducidos en construcciones vecinas, los asentamientos diferidos se calcularán en un número suficiente de puntos ubicados dentro y fuera del área cargada.

### 3.4 Cimentaciones compensadas

Se entiende por cimentaciones compensadas aquéllas en las que se busca reducir el incremento neto de carga aplicado al subsuelo mediante excavaciones del terreno y uso de un cajón desplantado a cierta profundidad. Según que el incremento neto de carga aplicado al suelo en la base del cajón resulte positivo, nulo o negativo, la cimentación se denomina parcialmente compensada, compensada o sobre-compensada, respectivamente.

Para el cálculo del incremento de carga transmitido por este tipo de cimentación y la revisión de los estados límite de servicio, el peso de la estructura a considerar será: la suma de la carga muerta, incluyendo el peso de la subestructura, más la carga viva con intensidad media, menos el peso total del suelo excavado. Esta combinación será afectada por un factor de carga unitario. El cálculo anterior deberá realizarse con precisión tomando en cuenta que los asentamientos son muy sensibles a pequeños incrementos de la carga neta. Además, en esta evaluación, deberán tomarse en cuenta los cambios posibles de materiales de construcción, de solución arquitectónica o de usos de la construcción susceptibles de modificar significativamente en el futuro dicha carga neta. Cuando la incertidumbre al respecto sea alta, la cimentación compensada deberá considerarse como poco confiable y deberá aplicarse un factor de carga mayor que la unidad, cuidando al mismo tiempo que no pueda presentarse una sobre-compensación excesiva, o adoptarse otro sistema de cimentación.

La porción de las celdas del cajón de cimentación que esté por debajo del nivel freático y que no constituya un espacio funcionalmente útil, deberá considerarse como llena de agua y el peso de esta deberá sumarse al de la subestructura, a menos que dicho espacio se rellene con material ligero no saturable que garantice la permanencia del efecto de flotación.

#### 3.4.1 Estados límite de falla

La estabilidad de las cimentaciones compensadas se verificará como lo señala la sección 3.3.1. Se comprobará además que no pueda ocurrir flotación de la cimentación durante ni después de la construcción. De ser necesario, se lastrará la construcción o se instalarán válvulas de alivio o dispositivos semejantes que garanticen que no se pueda producir la flotación. En la revisión por flotación, se considerará una posición conservadora del nivel freático.

Se prestará especial atención a la revisión de la posibilidad de falla local o generalizada del suelo bajo la combinación de carga que incluya el sismo.

#### 3.4.2 Estados límite de servicio

Para este tipo de cimentación se calcularán:

- a) Los movimientos instantáneos debidos a la carga total transmitida al suelo por la cimentación, incluyendo los debidos a la recarga del suelo descargado por la excavación.
- b) Las deformaciones transitorias y permanentes del suelo de cimentación bajo la segunda combinación de acciones. Se tomará en cuenta las deformaciones permanentes tienden a ser críticas para cimentaciones con escaso margen de seguridad contra falla local o general y que los suelos arcillosos tienden a presentar deformaciones permanentes significativas cuando bajo la combinación carga estática–carga sísmica cíclica se alcanza un esfuerzo cortante que represente un porcentaje superior al 90 por ciento de su resistencia estática no–drenada.
- c) Los movimientos diferidos debidos al incremento o decremento neto de carga en el contacto cimentación–suelo.

Los movimientos instantáneos y los debidos a sismo se calcularán en la forma indicada en la sección 3.3.2. El cálculo de los movimientos diferidos se llevará a cabo en la forma indicada en dicho inciso tomando en cuenta, además, la interacción con el hundimiento regional. Se tomará en cuenta que las cimentaciones sobre–compensadas en la zona lacustre tienden a presentar una emersión aparente mucho mayor y más prolongada en el tiempo que la atribuible a las deformaciones elásticas y a

los cambios volumétricos inducidos por la descarga. Lo anterior es consecuencia de la interacción entre la descarga y el hundimiento regional cuya velocidad disminuye localmente al encontrarse el suelo preconsolidado por efecto de la descarga. En la zona III y en presencia de consolidación regional la sobre–compensación no será superior a 10 kPa (1 t/m<sup>2</sup>) a menos que se demuestre que un valor mayor no dará lugar a una emersión inaceptable ni a daños a construcciones vecinas o servicios públicos.

En el diseño y construcción de estas cimentaciones deberá tenerse presente que los resultados obtenidos dependerán en gran medida de la técnica empleada en la realización de la excavación (Capítulo 5).

#### 3.4.3 Presiones sobre muros exteriores de la subestructura

En los muros de retención perimetrales se considerarán empujes horizontales a largo plazo no inferiores a los del agua y del suelo en estado de reposo, adicionando los debidos a sobrecargas en la superficie del terreno y a cimientos vecinos. La presión horizontal efectiva transmitida por el terreno en estado de reposo se considerará por lo menos igual a 50 por ciento de la presión vertical efectiva actuante a la misma profundidad, salvo para rellenos compactados contra muros, caso en el que se considerará por lo menos 70 por ciento de la presión vertical. Las presiones horizontales atribuibles a sobrecargas podrán estimarse por medio de la teoría de la elasticidad. En caso de que el diseño considere absorber fuerzas horizontales por contacto lateral entre subestructura y suelo, la resistencia del suelo considerada no deberá ser superior al empuje pasivo afectado de un factor de resistencia de 0.35, siempre que el suelo circundante esté constituido por materiales naturales o por rellenos bien compactados. Los muros perimetrales y elementos estructurales que transmiten dicho empuje deberán diseñarse expresamente para esa sollicitación.

Se tomarán medidas para que, entre las cimentaciones de estructuras contiguas no se desarrolle fricción que pueda dañar a alguna de las dos como consecuencia de posibles movimientos relativos.

#### 3.5 Cimentaciones con pilotes de fricción

Los pilotes de fricción son aquellos que transmiten cargas al suelo principalmente a lo largo de su superficie lateral. En suelos blandos, se usan comúnmente como complemento de un sistema de cimentación parcialmente compensada para reducir asentamientos, transfiriendo parte de la carga a los estratos más profundos (diseño en términos de deformaciones). En este caso, los pilotes no tienen generalmente la capacidad para soportar por sí solos

el peso de la construcción y trabajan al límite en condiciones estáticas, por lo que no pueden contribuir a tomar solicitaciones accidentales e inclusive pueden, de acuerdo con la experiencia, perder una parte importante de su capacidad de carga en condiciones sísmicas, por lo que resulta prudente ignorar su contribución a la capacidad de carga global. Opcionalmente, los pilotes de fricción pueden usarse para soportar el peso total de la estructura y asegurar su estabilidad (diseño en términos de capacidad de carga). En este último caso, en suelos blandos en proceso de consolidación como los de las zonas II y III, la losa puede perder el sustento del suelo de apoyo por lo que resulta prudente considerar que no contribuye a la capacidad de carga global.

En ambos casos, se verificará que la cimentación no exceda los estados límites de falla y de servicio.

El espacio dejado entre la punta de los pilotes de fricción y toda capa dura subyacente deberá ser suficiente para que en ninguna condición pueda llegar a apoyarse en esta capa a consecuencia de la consolidación del estrato en el que se colocaron.

### 3.5.1 Estados límite de falla

De acuerdo con el tipo de diseño adoptado, la revisión de los estados límite de falla podrá consistir en verificar que resulta suficiente para asegurar la estabilidad de la construcción alguna de las capacidades de carga siguientes:

- a) Capacidad de carga del sistema suelo–zapatas o suelo–losa de cimentación.

Despreciando la capacidad de los pilotes, se verificará entonces el cumplimiento de la desigualdad 3.1 ó 3.2, de la sección 3.3, según el caso.

Si se adopta este tipo de revisión, la losa o las zapatas y las contrarabes deberán diseñarse estructuralmente para soportar las presiones de contacto suelo–zapata o suelo–losa máximas calculadas, más las concentraciones locales de carga correspondientes a la capacidad de carga total de cada pilote dada por la ec. 3.12 con un factor de resistencia  $F_R$  igual a 1.0.

- b) Capacidad de carga del sistema suelo–pilotes de fricción

Despreciando la capacidad del sistema suelo–losa, se verificará entonces para cada pilote individual, para cada uno de los diversos subgrupos de pilotes y para la cimentación en su conjunto, el cumplimiento de la

desigualdad siguiente para las distintas combinaciones de acciones verticales consideradas:

$$\Sigma QF_C < R \quad (3.11)$$

donde

$\Sigma QF_C$  es la suma de las acciones verticales a tomar en cuenta en la combinación considerada, afectada de su correspondiente factor de carga. Las acciones incluirán el peso propio de la subestructura y de los pilotes o pilas y el efecto de la fricción negativa que pudiera desarrollarse sobre el fuste de los mismos o sobre su envolvente.

$R$  es la capacidad de carga que se considerará igual a:

- 1) Para la revisión de cada pilote individual: a la capacidad de carga de punta del pilote más la capacidad de adherencia del pilote considerado;
- 2) Para la revisión de los diversos subgrupos de pilotes en que pueda subdividirse la cimentación: a la suma de las capacidades de carga individuales por punta de los pilotes más la capacidad de adherencia de una pila de geometría igual a la envolvente del subgrupo de pilotes; y
- 3) Para la revisión de la cimentación en su conjunto: a la suma de las capacidades de carga individuales por punta de los pilotes más la capacidad de adherencia de una pila de geometría igual a la envolvente del conjunto de pilotes.

La capacidad de carga por punta de los pilotes individuales se calculará mediante las ecs. 3.13 ó 3.14, con un factor de resistencia,  $F_R$ , igual a 0.7.

Si se adopta este tipo de revisión, los pilotes deberán tener la capacidad de absorber la fuerza cortante por sismo al nivel de la cabeza de los pilotes sin tomar en cuenta la adherencia suelo–losa o suelo–zapatas. Cuando la losa esté desplantada a profundidad, se considerará el efecto del empuje en reposo en los muros perimetrales como se indica en la sección 3.4.3.

En la revisión de la capacidad de carga bajo cargas excéntricas, las cargas recibidas por los distintos pilotes individuales o subgrupos de pilotes se estimarán con base en la teoría de la elasticidad o a partir de un estudio explícito de interacción suelo–estructura. Se despreciará la capacidad de carga de los pilotes sometidos a tensión, salvo que se hayan diseñado y construido especialmente para este fin.

La capacidad de carga por adherencia lateral de un pilote de fricción individual bajo esfuerzos de compresión,  $C_f$ , se calculará como:

$$C_f = A_L f F_R \quad (3.12)$$

donde

$A_L$  es el área lateral del pilote;

$f$  es la adherencia lateral media pilote-suelo; y

$F_R$  se tomará igual a 0.7, salvo para pilotes hincados en perforación previa (sección 7.1.2.2)

Para los suelos cohesivos blandos de las zonas II y III, la adherencia pilote-suelo se considerará igual a la cohesión media del suelo. La cohesión se determinará con pruebas triaxiales no consolidadas-no drenadas.

Para calcular la capacidad de adherencia del grupo o de los subgrupos de pilotes en los que se pueda subdividir la cimentación, también será aplicable la ec. 3.12 considerando el grupo o los subgrupos como pilas de geometría igual a la envolvente del grupo o subgrupo.

### 3.5.2 Estados límite de servicio

Los asentamientos o emersiones de cimentaciones con pilotes de fricción bajo cargas estáticas se estimarán considerando la penetración de los mismos y las deformaciones del suelo que los soporta, así como la fricción negativa y la interacción con el hundimiento regional. En el cálculo de los movimientos anteriores se tomarán en cuenta las excentricidades de carga.

Deberá revisarse que el desplazamiento horizontal y el giro transitorio de la cimentación bajo la fuerza cortante y el momento de volteo sísmicos no resulten excesivos. Las deformaciones permanentes bajo la combinación de carga que incluya el efecto del sismo se podrán estimar con procedimientos de equilibrio límite para condiciones dinámicas. En estas determinaciones, se tomará en cuenta el efecto restrictivo de los pilotes.

## 3.6 Cimentaciones con pilotes de punta o pilas

Los pilotes de punta son los que transmiten la mayor parte de la carga a un estrato resistente por medio de su punta. Generalmente, se llama pilas a los elementos de más de 60 cm de diámetro colados en perforación previa.

### 3.6.1 Estados límite de falla

Se verificará, para la cimentación en su conjunto, para cada uno de los diversos grupos de pilotes y para cada pilote individual, el cumplimiento de la desigualdad 3.11 para las distintas combinaciones de acciones verticales consideradas según las secciones 3.6.1.1 y 3.6.1.2.

#### 3.6.1.1 Capacidad por punta

La capacidad de carga de un pilote de punta o pila,  $C_p$ , se calculará de preferencia a partir de los resultados de pruebas de campo calibradas mediante pruebas de carga realizadas sobre los propios pilotes (sección 3.7). En las situaciones en las que se cuente con suficientes resultados de pruebas de laboratorio realizadas sobre muestras de buena calidad y que exista evidencia de que la capa de apoyo sea homogénea, la capacidad de carga podrá estimarse como sigue:

a) Para suelos cohesivos

$$C_p = (c_u N_c^* F_R + p_v) A_p \quad (3.13)$$

b) Para suelos friccionantes

$$C_p = (\bar{p}_v N_q^* F_R + p_v) A_p \quad (3.14)$$

donde

$A_p$  es el área transversal de la base de la pila o del pilote;

$p_v$  es la presión vertical total debida al peso del suelo a la profundidad de desplante de los pilotes;

$\bar{p}_v$  es la presión vertical efectiva debida al peso del suelo a la profundidad de desplante de los pilotes;

$c_u$  es la cohesión aparente del suelo de apoyo determinada en ensaye triaxial no-consolidado no-drenado, (UU); y

$N_c^*$  es el coeficiente de capacidad de carga definido en la tabla 3.2.

**Tabla 3.2 Coeficiente  $N_c^*$**

$\phi_u$	0°	5°	10°
$N_c^*$	7	9	13

$\phi_u$  es el ángulo de fricción aparente;

$N_q^*$  es el coeficiente de capacidad de carga definido por:

$$N_q^* = N_{\min} + L_e \frac{N_{\max} - N_{\min}}{4B \tan(45^\circ + \phi/2)} \quad (3.15)$$

cuando  $L_e/B \leq 4 \tan(45^\circ + \phi/2)$ ; o bien

$$N_q^* = N_{\max} \quad (3.16)$$

cuando  $L_e/B > 4 \tan(45^\circ + \phi/2)$

**Tabla 3.3 Valor de  $N_{m\acute{a}x}$  y  $N_{m\acute{i}n}$  para el c\`alculo de  $N_q^*$**

$\phi$	20°	25°	30°	35°	40°	45°
$N_{m\acute{a}x}$	12.5	26	55	132	350	1000
$N_{m\acute{i}n}$	7	11.5	20	39	78	130

$L_e$  es la longitud del pilote o pila empotrada en el estrato resistente;

$B$  es el ancho o di\`ametro equivalente de los pilotes;

$\phi$  es el \`angulo de fricci3n interna, con la definici3n del inciso 3.3.1.a; y

$F_R$  se tomar\`a igual a 0.35.

La capacidad de carga considerada no deber\`a rebasar la capacidad intr\`inseca del pilote o pila calculada con la resistencia admisible del material constitutivo del elemento.

En el caso de pilotes o pilas de m\`as de 50 cm de di\`ametro, la capacidad calculada a partir de resultados de pruebas de campo o mediante las ecs. 3.13 3.14, deber\`a corregirse para tomar en cuenta el efecto de escala en la forma siguiente:

- a) Para suelos friccionantes, multiplicar la capacidad calculada por el factor

$$F_{re} = \left( \frac{B + 0.5}{2B} \right)^n \quad (3.17)$$

donde

$B$  es el di\`ametro de la base del pilote o pila ( $B > 0.5$  m); y

$n$  es un exponente igual a 0 para suelo suelto, 1 para suelo medianamente denso y 2 para suelo denso.

- b) Para pilotes hincados en suelos cohesivos firmes fisurados, multiplicar por el mismo factor de la ec. 3.17 con exponente  $n = 1$ . Para pilas coladas en suelos cohesivos del mismo tipo, multiplicar por:

$$F_{re} = \frac{B + 1}{2B + 1} \quad (3.18)$$

La contribuci3n del suelo bajo la losa de la subestructura y de la subpresi3n a la capacidad de carga de un sistema de cimentaci3n con pilotes de punta deber\`a despreciarse en todos los casos.

Cuando exista un estrato blando debajo de la capa de apoyo de un pilote de punta o pila, deber\`a verificarse que el espesor  $H$  de suelo resistente es suficiente en comparaci3n con el ancho o di\`ametro  $B$  del elemento de cimentaci3n. Se seguir\`a el criterio siguiente:

- 1) Si  $H \geq 3.5B$  se ignorar\`a el efecto del estrato blando en la capacidad de carga;
- 2) Si  $3.5B > H \geq 1.5B$  se verificar\`a la capacidad de carga del estrato blando suponiendo que el ancho del \`area cargada es  $B + H$ ; y
- 3) Si  $H < 1.5B$  se proceder\`a en la misma forma considerando un ancho igual a:

$$B \left[ 1 + \frac{2}{3} \left( \frac{H}{B} \right)^2 \right] \quad (3.19)$$

El criterio anterior se aplicar\`a tambi\`en a grupos de pilotes.

### 3.6.1.2 Capacidad por fricci3n lateral sobre el fuste de pilotes de punta o pilas.

En las zonas II y III, y en cualquier situaci3n en la que pueda eventualmente desarrollarse fricci3n negativa, no deber\`a considerarse ninguna contribuci3n de la fricci3n lateral a la capacidad de carga de los pilotes de punta o pilas. En suelos firmes de la zona I, se podr\`a agregar a la capacidad de punta una resistencia por fricci3n calculada mediante la ec. 3.12, en la que la adherencia considerada no deber\`a ser mayor que el esfuerzo vertical actuante en el suelo al nivel considerado multiplicado por un factor de 0.3, y afectado con un factor de resistencia de 0.7.

Adem\`as de la capacidad de carga vertical, se revisar\`a la capacidad del suelo para soportar los esfuerzos inducidos por los pilotes o pilas sometidos a fuerzas horizontales, as\`i como la capacidad estructural de estos elementos para transmitir dichas sollicitaciones horizontales.

### 3.6.2 Estados l\`imite de servicio

Los asentamientos de este tipo de cimentaci3n se calcular\`an tomando en cuenta la deformaci3n propia de los pilotes o pilas bajo las diferentes acciones a las que se encuentran sometidas, incluyendo, en su caso, la fricci3n negativa, y la de los estratos localizados bajo el nivel de apoyo de las puntas. Al calcular la emersi3n debida al hundimiento regional se tomar\`a en cuenta la consolidaci3n previsible del estrato localizado entre la punta y la cabeza de los pilotes durante la vida de la estructura.

### 3.7 Pruebas de carga en pilotes

Las estimaciones de la capacidad de carga de pilotes de fricción o de punta basadas en pruebas de campo o en cálculos analíticos se verificarán mediante pruebas de carga cuando exista incertidumbre excesiva sobre las propiedades de los suelos involucrados y la edificación sea de los grupos A o B1. Los pilotes ensayados se llevarán a la falla o hasta 1.5 veces la capacidad de carga calculada. En las zonas II y III, la prueba se realizará al menos dos meses después de la hinca, con el objeto de permitir la disipación del exceso de presión de poro que se induce al instalar los pilotes y la recuperación de la resistencia del suelo en su estado natural por efectos tixotrópicos. En pruebas de pilotes de punta, deberá aislarse la punta del fuste para medir en forma separada la fricción o adherencia lateral, o bien instrumentarse la punta para medir la carga en la punta. Podrán hacerse pruebas de campo en pilotes de sección menor que la del prototipo y extrapolar el resultado mediante las ecs. 3.17 a 3.19.

### 3.8 Cimentaciones especiales

Cuando se pretenda utilizar dispositivos especiales de cimentación, deberá solicitarse la aprobación expresa de la Administración. Para ello se presentarán los resultados de los estudios y ensayos a que se hubieran sometido dichos dispositivos. Los sistemas propuestos deberán proporcionar una seguridad equivalente a la de las cimentaciones tradicionales calculadas de acuerdo con las presentes Normas, en particular ante solicitaciones sísmicas.

## 4. DISEÑO ESTRUCTURAL DE LA CIMENTACIÓN

Los elementos mecánicos (presiones de contacto, empujes, etc.) requeridos para el diseño estructural de la cimentación deberán determinarse para cada combinación de acciones señalada en la sección 3.1.

Los esfuerzos o deformaciones en las fronteras suelo-estructura necesarios para el diseño estructural de la cimentación, incluyendo presiones de contacto y empujes laterales, deberán evaluarse tomando en cuenta la rigidez y la resistencia de la estructura y de los suelos de apoyo.

Las presiones de contacto consideradas deberán ser tales que las deformaciones diferenciales del suelo calculadas con ellas coincidan aproximadamente con las del sistema subestructura-superestructura. Para determinar distribuciones de este tipo, será aceptable suponer que el medio es elástico y continuo y usar las soluciones analíticas existentes o métodos numéricos. Será aceptable cualquier distribución que satisfaga las condiciones siguientes:

- a) Que exista equilibrio local y general entre las presiones de contacto y las fuerzas internas en la subestructura y las fuerzas y momentos transmitidos a ésta por la superestructura;
- b) Que los hundimientos diferenciales inmediatos más diferidos con las presiones de contacto consideradas sean aceptables en términos de las presentes Normas (tabla 3.1); y
- c) Que las deformaciones diferenciales instantáneas más las diferidas del sistema subestructura-superestructura sean aceptables en términos de las presentes Normas.

La distribución de esfuerzos de contacto podrá determinarse para las diferentes combinaciones de solicitaciones a corto y largo plazos, con base en simplificaciones e hipótesis conservadoras o mediante estudios explícitos de interacción suelo-estructura.

Los pilotes y sus conexiones se diseñarán para poder soportar los esfuerzos resultantes de las acciones verticales y horizontales consideradas en el diseño de la cimentación y los que se presenten durante el proceso de transporte, izaje e hinca. Los pilotes deberán poder soportar estructuralmente la carga que corresponde a su capacidad de carga última con factor de resistencia unitario.

Los pilotes de concreto deberán cumplir con lo estipulado en el Reglamento y en sus Normas Técnicas Complementarias para Diseño y Construcción de Estructuras de Concreto. Los pilotes de acero deberán protegerse contra corrosión al menos en el tramo comprendido entre la cabeza y la máxima profundidad a la que, se estime, pueda descender el nivel freático.

En el caso de cimentaciones sobre pilotes de punta en las zonas II y III, se tomará en cuenta que, por la consolidación regional, los pilotes pueden perder el confinamiento lateral en su parte superior en una altura igual a la magnitud de la consolidación regional entre la punta del pilote y su parte superior. La subestructura deberá entonces diseñarse para trabajar estructuralmente tanto con soporte del suelo como sin él es decir, en este último caso, apoyada solamente en los pilotes.

## 5. ANÁLISIS Y DISEÑO DE EXCAVACIONES

En el diseño de las excavaciones se considerarán los siguientes estados límite:

- a) De falla: colapso de los taludes o de las paredes de la excavación o del sistema de ademado de las mismas, falla de los cimientos de las construcciones adyacentes y falla de fondo de la excavación por corte o por

subpresión en estratos subyacentes, y colapso del techo de cavernas o galerías.

- b) De servicio: movimientos verticales y horizontales inmediatos y diferidos por descarga en el área de excavación y en los alrededores. Los valores esperados de tales movimientos deberán ser suficientemente reducidos para no causar daños a las construcciones e instalaciones adyacentes ni a los servicios públicos. Además, la recuperación por recarga no deberá ocasionar movimientos totales o diferenciales intolerables para las estructuras que se desplanten en el sitio.

Para realizar la excavación, se podrán usar pozos de bombeo con objeto de reducir las filtraciones y mejorar la estabilidad. Sin embargo, la duración del bombeo deberá ser tan corta como sea posible y se tomarán las precauciones necesarias para que sus efectos queden prácticamente circunscritos al área de trabajo. En este caso, para la evaluación de los estados límite de servicio a considerar en el diseño de la excavación, se tomarán en cuenta los movimientos del terreno debidos al bombeo.

Los análisis de estabilidad se realizarán con base en las acciones aplicables señaladas en las Normas correspondientes, considerándose las sobrecargas que puedan actuar en la vía pública y otras zonas próximas a la excavación.

## 5.1 Estados límite de falla

La verificación de la seguridad respecto a los estados límite de falla incluirá la revisión de la estabilidad de los taludes o paredes de la excavación con o sin ademes y del fondo de la misma. El factor de resistencia será de 0.6; sin embargo, si la falla de los taludes, ademes o fondo de la excavación no implica daños a los servicios públicos, a las instalaciones o a las construcciones adyacentes, el factor de resistencia será de 0.7. La sobrecarga uniforme mínima a considerar en la vía pública y zonas próximas a excavaciones temporales será de 15 kPa (1.5 t/m<sup>2</sup>) con factor de carga unitario.

### 5.1.1 Taludes

La seguridad y estabilidad de excavaciones sin soporte se revisará tomando en cuenta la influencia de las condiciones de presión del agua en el subsuelo así como la profundidad de excavación, la inclinación de los taludes, el riesgo de agrietamiento en la proximidad de la corona y la presencia de grietas u otras discontinuidades. Se tomará en cuenta que la cohesión de los materiales arcillosos tiende a disminuir con el tiempo, en una proporción que puede alcanzar 30 por ciento en un plazo de un mes.

Para el análisis de estabilidad de taludes se usará un método de equilibrio límite considerando superficies de falla cinemáticamente posibles tomando en cuenta en su caso las discontinuidades del suelo. Se incluirá la presencia de sobrecargas en la orilla de la excavación. También se considerarán mecanismos de extrusión de estratos blandos confinados verticalmente por capas más resistentes. Al evaluar estos últimos mecanismos se tomará en cuenta que la resistencia de la arcilla puede alcanzar su valor residual correspondiente a grandes deformaciones.

Se prestará especial atención a la estabilidad a largo plazo de excavaciones o cortes permanentes que se realicen en el predio de interés, especialmente en la zona I. Se tomarán las precauciones necesarias para que estos cortes no limiten las posibilidades de construcción en los predios vecinos, no presenten peligro de falla local o general ni puedan sufrir alteraciones en su geometría por intemperización y erosión, que puedan afectar a la propia construcción, a las construcciones vecinas o a los servicios públicos. Además del análisis de estabilidad, el estudio geotécnico deberá incluir en su caso una justificación detallada de las técnicas de estabilización y protección de los cortes propuestas y del procedimiento constructivo especificado (sección 7.2.5).

### 5.1.2 Falla por subpresión en estratos permeables

En el caso de excavaciones en suelos sin cohesión, se analizará en su caso la estabilidad del fondo de la excavación por flujo del agua. Para reducir el peligro de fallas de este tipo, el agua freática deberá controlarse y extraerse de la excavación por bombeo desde cárcamos, pozos punta o pozos de alivio con nivel dinámico sustancialmente inferior al fondo de la excavación.

Cuando una excavación se realice en una capa impermeable, la cual a su vez descansa sobre un estrato permeable, deberá considerarse que la presión del agua en este estrato puede levantar el fondo de la excavación, no obstante el bombeo superficial. El espesor mínimo  $h_i$  del estrato impermeable que debe tenerse para evitar inestabilidad de fondo se considerará igual a:

$$h_i > \left( \frac{\gamma_w}{\gamma_m} \right) h_w \quad (5.1)$$

donde

$h_w$  es la altura piezométrica en el lecho inferior de la capa impermeable;

$\gamma_w$  es el peso volumétrico del agua; y

$\gamma_m$  es el peso volumétrico total del suelo entre el fondo de la excavación y el estrato permeable.

Cuando el espesor  $h_i$  resulte insuficiente para asegurar la estabilidad con un amplio margen de seguridad, será necesario reducir la carga hidráulica del estrato permeable por medio de bombeo.

### 5.1.3 Estabilidad de excavaciones ademadas

En caso de usarse para soportar las paredes de la excavación, elementos estructurales como tablaestacas o muros colados en el lugar, se revisará la estabilidad de estos elementos por deslizamiento general de una masa de suelo que incluirá el elemento, por falla de fondo, y por falla estructural de los troqueles o de los elementos que éstos soportan.

La revisión de la estabilidad general se realizará por un método de análisis límite. Se evaluará el empotramiento y el momento resistente mínimo del elemento estructural, requeridos para garantizar la estabilidad.

La posibilidad de falla de fondo por cortante en arcillas blandas a firmes se analizará verificando que:

$$p_v + \sum q F_C < c_u N_c F_R \quad (5.2)$$

donde

$c_u$  es la cohesión aparente del material bajo el fondo de la excavación, en condiciones no-consolidadas no-drenadas (UU);

$N_c$  es el coeficiente de capacidad de carga definido en la sección 3.3.1 y que depende de la geometría de la excavación. En este caso,  $B$  será el ancho de la excavación,  $L$  su longitud y  $D$  su profundidad. Se tomará en cuenta además que este coeficiente puede ser afectado por el procedimiento constructivo;

$p_v$  es la presión vertical total actuante en el suelo, a la profundidad de excavación;

$\sum q F_C$  son las sobrecargas superficiales afectadas de sus respectivos factores de carga; y

$F_R$  se tomará igual a 0.7

Los empujes a los que se encuentran sometidos los puntales se estimarán a partir de una envolvente de distribución de presiones determinada a partir de modelaciones analíticas o numéricas y de la experiencia local. En arcillas, la distribución de presiones se definirá en función del tipo de arcilla, de su grado de fisuramiento y de su reducción de resistencia con el tiempo. Cuando el nivel freático exista a poca profundidad, los empujes considerados sobre los troqueles serán por lo menos iguales a los producidos por el agua. El diseño de los troqueles también deberá tomar en cuenta el efecto de las sobrecargas debidas al tráfico en la vía pública, al equipo de construcción, a las estructuras adyacentes y a cualquier

otra carga que deban soportar las paredes de la excavación durante el período de construcción, afectadas de un factor de carga de 1.1. En el caso de troqueles precargados, se tomará en cuenta que la precarga aplicada inicialmente puede variar considerablemente con el tiempo por relajación y por efecto de variaciones de temperatura.

Los elementos de soporte deberán diseñarse estructuralmente para resistir las acciones de los empujes y las reacciones de los troqueles y de su apoyo en el suelo bajo el fondo de la excavación.

### 5.1.4 Estabilidad de estructuras vecinas

De ser necesario, las estructuras adyacentes a las excavaciones deberán reforzarse o recimentarse. El soporte requerido dependerá del tipo de suelo y de la magnitud y localización de las cargas con respecto a la excavación.

En caso de usar anclas temporales para el soporte de ademes deberá demostrarse que éstas no afectarán la estabilidad ni inducirán deformaciones significativas en las cimentaciones vecinas y/o servicios públicos. El sistema estructural del ancla deberá analizarse con el objetivo de asegurar su funcionamiento como elemento de anclaje. El análisis de las anclas deberá considerar la posibilidad de falla por resistencia del elemento tensor, de la adherencia elemento tensor-lechada, de la adherencia lechada-terreno y de la capacidad de carga del terreno en el brocal del ancla. La instalación de anclas deberá realizarse con un control de calidad estricto que incluya un número suficiente de pruebas de las mismas, de acuerdo con las prácticas aceptadas al respecto. Los anclajes temporales instalados en terrenos agresivos podrán requerir una protección especial contra corrosión.

## 5.2 Estados límite de servicio

Los valores esperados de los movimientos verticales y horizontales en el área de excavación y sus alrededores deberán ser suficientemente pequeños para que no causen daños a las construcciones e instalaciones adyacentes ni a los servicios públicos. Además, la recuperación por recarga no deberá ocasionar movimientos totales o diferenciales intolerables en el edificio que se construye.

### 5.2.1 Expansiones instantáneas y diferidas por descarga

Para estimar la magnitud de los movimientos verticales inmediatos por descarga en el área de excavación y en los alrededores, se recurrirá a la teoría de la elasticidad. Los movimientos diferidos se estimarán mediante la ec. 3.10 a partir de los decrementos de esfuerzo vertical calculados aplicando también la teoría de la elasticidad.



Para reducir los movimientos inmediatos, la excavación y la construcción de la cimentación se podrán realizar por partes.

En el caso de excavaciones además, se buscará reducir la magnitud de los movimientos instantáneos acortando la altura no soportada entre troqueles.

### **5.2.2 Asentamiento del terreno natural adyacente a las excavaciones**

En el caso de cortes además en arcillas blandas o firmes, se tomará en cuenta que los asentamientos superficiales asociados a estas excavaciones dependen del grado de cedencia lateral que se permita en los elementos de soporte. Para la estimación de los movimientos horizontales y verticales inducidos por excavaciones además en las áreas vecinas, deberá recurrirse a una modelación analítica o numérica que tome en cuenta explícitamente el procedimiento constructivo. Estos movimientos deberán medirse en forma continua durante la construcción para poder tomar oportunamente medidas de seguridad adicionales en caso necesario.

## **6. MUROS DE CONTENCIÓN**

Las presentes Normas se aplicarán a los muros de gravedad (de mampostería, de piezas naturales o artificiales, o de concreto simple), cuya estabilidad se debe a su peso propio, así como a los muros de concreto reforzado empotrados en su base, con o sin anclas o contrafuertes, y que utilizan la acción de voladizo para retener la masa de suelo.

Los muros de contención exteriores construidos para dar estabilidad al terreno en desniveles, deberán diseñarse de tal forma que no se rebasen los siguientes estados límite de falla: volteo, desplazamiento del muro, falla de la cimentación del mismo o del talud que lo soporta, o bien rotura estructural. Además, se revisarán los estados límite de servicio, como asentamiento, giro o deformación excesiva del muro. Los empujes se estimarán tomando en cuenta la flexibilidad del muro, el tipo de relleno y el método de colocación del mismo.

Los muros incluirán un sistema de drenaje adecuado que impida el desarrollo de empujes superiores a los de diseño por efecto de presión del agua. Para ello, los muros de contención deberán siempre dotarse de un filtro colocado atrás del muro con lloraderos y/o tubos perforados. Este dispositivo deberá diseñarse para evitar el arrastre de materiales provenientes del relleno y para garantizar una conducción eficiente del agua infiltrada, sin generación de presiones de agua significativas. Se tomará en cuenta que, aún con un sistema de drenaje, el efecto de las fuerzas de

filtración sobre el empuje recibido por el muro puede ser significativo.

Las fuerzas actuantes sobre un muro de contención se considerarán por unidad de longitud. Las acciones a tomar en cuenta, según el tipo de muro serán: el peso propio del muro, el empuje de tierras, la fricción entre muro y suelo de relleno, el empuje hidrostático o las fuerzas de filtración en su caso, las sobrecargas en la superficie del relleno y las fuerzas sísmicas. Los empujes desarrollados en condiciones sísmicas se evaluarán en la forma indicada en las Normas Técnicas Complementarias para Diseño por Sismo.

### **6.1 Estados límite de falla**

Los estados límite de falla a considerar para un muro serán la rotura estructural, el volteo, la falla por capacidad de carga, deslizamiento horizontal de la base del mismo bajo el efecto del empuje del suelo y, en su caso, la inestabilidad general del talud en el que se encuentre desplantado el muro.

Para combinaciones de carga clasificadas en el inciso 2.3.a de las Normas Técnicas Complementarias sobre Criterios y Acciones para el Diseño Estructural de las Edificaciones, en la revisión del muro al volteo los momentos motores serán afectados de un factor de carga de 1.4 y los momentos resistentes de un factor de resistencia de 0.7; en la revisión de la estabilidad al deslizamiento y de la estabilidad general del talud, los momentos o fuerzas motores se afectarán de un factor de 1.4 y las resistentes de un factor de resistencia de 0.9.

Para combinaciones de carga clasificadas en el inciso 2.3.b de las Normas citadas, en la revisión del muro al volteo, los momentos motores serán afectados de un factor de carga de 1.1 y los momentos resistentes de un factor de resistencia de 0.7; en la revisión de la estabilidad al deslizamiento y de la estabilidad general del talud, los momentos o fuerzas motores se afectarán de un factor de 1.1 y las resistentes de un factor de resistencia de 0.9.

Para muros de menos de 6 m de altura, será aceptable estimar los empujes actuantes en forma simplificada con base en el método semi-empírico de Terzaghi, siempre que se satisfagan los requisitos de drenaje. En caso de existir una sobrecarga uniformemente repartida sobre el relleno, esta carga adicional se podrá incluir como peso equivalente de material de relleno.

En el caso de muros que excedan la altura especificada en el párrafo anterior, se realizará un estudio de estabilidad detallado, tomando en cuenta los aspectos que se indican a continuación:

### 6.1.1 Restricciones del movimiento del muro

Los empujes sobre muros de retención podrán considerarse de tipo activo solamente cuando haya posibilidad de deformación suficiente por flexión o giro alrededor de la base. En caso contrario y en particular cuando se trate de muros perimetrales de cimentación en contacto con rellenos, los empujes considerados deberán ser por lo menos los del suelo en estado de reposo más los debidos al equipo de compactación del relleno, a las estructuras colindantes y a otros factores que pudieran ser significativos.

### 6.1.2 Tipo de relleno

Los rellenos no incluirán materiales degradables ni compresibles y deberán compactarse de modo que sus cambios volumétricos por peso propio, por saturación y por las acciones externas a que estarán sometidos, no causen daños intolerables a los pavimentos ni a las instalaciones estructurales alojadas en ellos o colocadas sobre los mismos.

### 6.1.3 Compactación del relleno

Para especificar y controlar en el campo la compactación por capas de los materiales cohesivos empleados en rellenos, se recurrirá a la prueba Proctor estándar, debiéndose vigilar el espesor y contenido de agua de las capas colocadas. En el caso de materiales no cohesivos, el control se basará en el concepto de compacidad relativa. Estos rellenos se compactarán con procedimientos que eviten el desarrollo de empujes superiores a los considerados en el diseño.

### 6.1.4 Base del muro

La base del muro deberá desplantarse cuando menos a 1 m bajo la superficie del terreno enfrente del muro y abajo de la zona de cambios volumétricos estacionales y de rellenos. La estabilidad contra deslizamiento deberá ser garantizada sin tomar en cuenta el empuje pasivo que puede moverse frente al pie del muro. Si no es suficiente la resistencia al desplazamiento, se deberá pilotear el muro o profundizar o ampliar la base del mismo.

La capacidad de carga en la base del muro se podrá revisar por los métodos indicados en las presentes Normas para cimentaciones superficiales.

## 6.2 Estados límite de servicio

Cuando el suelo de cimentación sea compresible, deberá calcularse el asentamiento y estimarse la inclinación de los

muros por deformaciones instantáneas y diferidas del suelo. Se recurrirá a los métodos aplicables a cimentaciones superficiales.

## 7. PROCEDIMIENTO CONSTRUCTIVO

Como parte del estudio de mecánica de suelos, deberá definirse un procedimiento constructivo de las cimentaciones, excavaciones y muros de contención que asegure el cumplimiento de las hipótesis de diseño y garantice la integridad de los elementos de cimentación y la seguridad durante y después de la construcción. Dicho procedimiento deberá ser tal que se eviten daños a las estructuras e instalaciones vecinas y a los servicios públicos por vibraciones o desplazamiento vertical y horizontal del suelo.

Cualquier cambio significativo que se pretenda introducir en el procedimiento de construcción especificado en el estudio geotécnico deberá analizarse con base en la información contenida en dicho estudio o en un estudio complementario si éste resulta necesario.

### 7.1 Procedimiento constructivo de cimentaciones

#### 7.1.1 Cimentaciones someras

El desplante de la cimentación se hará a la profundidad señalada en el estudio de mecánica de suelos. Sin embargo, deberá tenerse en cuenta cualquier discrepancia entre las características del suelo encontradas a esta profundidad y las consideradas en el proyecto, para que, de ser necesario, se hagan los ajustes correspondientes. Se tomarán todas las medidas necesarias para evitar que en la superficie de apoyo de la cimentación se presente alteración del suelo durante la construcción por saturación o remoldeo. Las superficies de desplante estarán libres de cuerpos extraños o sueltos.

En el caso de elementos de cimentación de concreto reforzado se aplicarán procedimientos de construcción que garanticen el recubrimiento requerido para proteger el acero de refuerzo. Se tomarán las medidas necesarias para evitar que el propio suelo o cualquier líquido o gas contenido en él puedan atacar el concreto o el acero. Asimismo, durante el colado se evitará que el concreto se mezcle o contamine con partículas de suelo o con agua freática, que puedan afectar sus características de resistencia o durabilidad. Se prestará especial atención a la protección de los pilotes en la parte oriente de la zona III del Distrito Federal donde el subsuelo presenta una alta salinidad.

#### 7.1.2 Cimentaciones con pilotes o pilas

La colocación de pilotes y pilas se ajustará al proyecto correspondiente, verificando que la profundidad de

desplante, el número y el espaciamiento de estos elementos correspondan a lo señalado en los planos estructurales. Los procedimientos para la instalación de pilotes y pilas deberán garantizar la integridad de estos elementos y que no se ocasione daños a las estructuras e instalaciones vecinas por vibraciones o desplazamiento vertical y horizontal del suelo. Cada pilote, sus tramos y las juntas entre estos, en su caso, deberán diseñarse y realizarse de modo tal que resistan las fuerzas de compresión y tensión y los momentos flexionantes que resulten del análisis.

Los pilotes de diámetro menor de 40 cm deberán revisarse por pandeo verificando que la fuerza axial a la que se encontrarán sometidos, con su respectivo factor de carga, no rebasará la fuerza crítica  $P_c$  definida por:

$$P_c = F_R \left( \frac{N^2 \pi^2 E I}{4 L^2} + \frac{4 K D L^2}{N^2 \pi^2} \right) \quad (7.1)$$

donde

- K** es el coeficiente de reacción horizontal del suelo;
- D** es el diámetro del pilote;
- E** es el módulo de elasticidad del pilote;
- I** es el momento de inercia del pilote;
- N** es el número entero, determinado por tanteo, que genere el menor valor de  $P_c$ ;
- L** es la longitud del pilote; y
- $F_R$  se tomará igual a 0.35.

#### 7.1.2.1 Pilas o pilotes colados en el lugar

Para este tipo de cimentaciones profundas, el estudio de mecánica de suelos deberá definir si la perforación previa será estable en forma natural o si por el contrario se requerirá estabilizarla con lodo común o bentonítico o con ademe. Antes del colado, se procederá a la inspección directa o indirecta del fondo de la perforación para verificar que las características del estrato de apoyo son satisfactorias y que todos los azolves han sido removidos. El colado se realizará por procedimientos que eviten la segregación del concreto y la contaminación del mismo con el lodo estabilizador de la perforación o con derrumbes de las paredes de la excavación. Se llevará un registro de la localización de los pilotes o pilas, las dimensiones relevantes de las perforaciones, las fechas de perforación y de colado, la profundidad y los espesores de los estratos y las características del material de apoyo.

Cuando la construcción de una cimentación requiera del uso de lodo bentonítico, el constructor no podrá verterlo en el drenaje urbano, por lo que deberá destinar un área para

recolectar dicho lodo después de usarlo y transportarlo a algún tiradero ex profeso.

Cuando se usen pilas con ampliación de base (campana), la perforación de la misma se hará verticalmente en los primeros 20 cm para después formar con la horizontal un ángulo no menor de 60 grados: el peralte de la campana será por lo menos de 50 cm. No deben construirse campanas bajo agua o lodos, ya que los sistemas empleados para esta operación no garantizan la colocación de concreto sano en esta zona que es donde se desarrollará la capacidad de carga.

Otros aspectos a los que deberá prestarse atención son el método y equipo para la eliminación de azolves, la duración del colado, así como el recubrimiento y la separación mínima del acero de refuerzo con relación al tamaño del agregado.

Para desplantar la cimentación sobre el concreto sano de la pila, se deberá dejar en la parte superior una longitud extra de concreto, equivalente al 90 por ciento del diámetro de la misma; este concreto, que acarrea las impurezas durante el proceso de colado, podrá ser removido con equipo neumático hasta 20 cm arriba de la cota de desplante de la cimentación; estos últimos 20 cm se deberán quitar en forma manual procurando que la herramienta de ataque no produzca fisuras en el concreto que recibirá la cimentación.

En el caso de pilas coladas en seco, la longitud adicional podrá ser de 50 por ciento del diámetro de las mismas, evitando remover el concreto de esta parte en estado fresco con el propósito de que el "sangrado" del concreto se efectúe en dicha zona. Esta parte se demolerá siguiendo los lineamientos indicados en el punto anterior.

En cualquier tipo de pila, será necesario construir un brocal antes de iniciar la perforación a fin de preservar la seguridad del personal y la calidad de la pila por construir.

No deberán construirse pilas de menos de 80 cm hasta 30 m de profundidad, ni de menos de 100 cm hasta profundidades mayores. Las pilas deberán ser construidas con ademe o estabilizadas con lodos a menos que el estudio del subsuelo muestre que la perforación es estable.

Respecto a la localización de las pilas se aceptará una tolerancia del 10 por ciento de su diámetro. La tolerancia en la verticalidad de una pila será de 2 por ciento de su longitud hasta 25 m de profundidad y de 3 por ciento para mayor profundidad.

### 7.1.2.2 Pilotes hincados a percusión

Se preferirá la manufactura en fábrica de tramos de pilotes a fin de controlar mejor sus características mecánicas y geométricas y su curado. En pilotes de concreto reforzado, se prestará especial atención a los traslapes en el acero de refuerzo longitudinal.

Cada pilote deberá tener marcas que indiquen los puntos de izaje, para poder levantarlos de las mesas de colado, transportarlos e izarlos.

El estudio de mecánica de suelos deberá definir si se requiere perforación previa, con o sin extracción de suelo, para facilitar la hinca o para minimizar el desplazamiento de los suelos blandos. Se indicará en tal caso el diámetro de la perforación y su profundidad, y si es necesaria la estabilización con lodo común o bentonítico. En pilotes de fricción el diámetro de la perforación previa para facilitar la hinca o para minimizar el desplazamiento de los suelos blandos no deberá ser mayor que el 75 por ciento del diámetro o lado del pilote. Si con tal diámetro máximo de la perforación no se logra hacer pasar el pilote a través de capas duras intercaladas, exclusivamente estas deberán rimarse con herramientas especiales a un diámetro igual o ligeramente mayor que el del pilote. En caso de recurrir a perforación previa, el factor de reducción  $F_R$  de la ecuación 3.12 se reducirá multiplicando el valor aplicable en ausencia de perforación por la relación  $(1 - 0.4D_{\text{perf}}/D_{\text{pil}})$  donde  $D_{\text{perf}}$  y  $D_{\text{pil}}$  son respectivamente el diámetro de la perforación previa y el del pilote.

Antes de proceder al hincado, se verificará la verticalidad de los tramos de pilotes y, en su caso, la de las perforaciones previas. La desviación de la vertical del pilote no deberá ser mayor de 3/100 de su longitud para pilotes con capacidad de carga por punta ni de 6/100 en los otros casos.

El equipo de hincado se especificará en términos de su energía en relación con la masa del pilote y del peso de la masa del martillo golpeador en relación con el peso del pilote, tomando muy en cuenta la experiencia local. Además, se especificarán el tipo y espesor de los materiales de amortiguamiento de la cabeza y del seguidor. El equipo de hincado podrá también definirse a partir de un análisis dinámico basado en la ecuación de onda.

La posición final de la cabeza de los pilotes no deberá diferir respecto a la de proyecto en más de 20 cm ni de la cuarta parte del ancho del elemento estructural que se apoye en ella.

Al hincar cada pilote se llevará un registro de su ubicación, su longitud y dimensiones transversales, la fecha de colocación, el nivel del terreno antes de la hinca y el nivel de la cabeza inmediatamente después de la hinca. Además se incluirá el tipo de material empleado para la protección de la cabeza del pilote, el peso del martinete y su altura de caída, la energía de hincado por golpe, el número de golpes por metro de penetración a través de los estratos superiores al de apoyo y el número de golpes por cada 10 cm de penetración en el estrato de apoyo, así como el número de golpes y la penetración en la última fracción de decímetro penetrada.

En el caso de pilotes hincados a través de un manto compresible hasta un estrato resistente, se verificará para cada pilote mediante nivelaciones si se ha presentado emersión por la hinca de los pilotes adyacentes y, en caso afirmativo, los pilotes afectados se volverán a hincar hasta la elevación especificada.

Los métodos usados para hincar los pilotes deberán ser tales que no mermen la capacidad estructural de éstos. Si un pilote de punta se rompe o daña estructuralmente durante su hincado, o si por excesiva resistencia a la penetración, queda a una profundidad menor que la especificada y en ella no se pueda garantizar la capacidad de carga requerida, se extraerá la parte superior del mismo, de modo que la distancia entre el nivel de desplante de la subestructura y el nivel superior del pilote abandonado sea por lo menos de 3 m. En tal caso, se revisará el diseño de la subestructura y se instalarán pilotes sustitutos.

Si es un pilote de fricción el que se rechace por daños estructurales durante su hincado, se deberá extraer totalmente y rellenar el hueco formado con otro pilote de mayor dimensión o bien con un material cuya resistencia y compresibilidad sea del mismo orden de magnitud que las del suelo que reemplaza; en este caso, también deberán revisarse el diseño de la subestructura y el comportamiento del sistema de cimentación.

### 7.1.2.3 Pruebas de carga en pilotes o pilas

En caso de realizarse pruebas de carga, se llevará registro por lo menos de los datos siguientes:

- a) Condiciones del subsuelo en el lugar de la prueba;
- b) Descripción del pilote o pila y datos obtenidos durante la instalación;
- c) Descripción del sistema de carga y del método de prueba;
- d) Tabla de cargas y deformaciones durante las etapas de carga y descarga del pilote o pila;

- e) Representación gráfica de la curva asentamientos–tiempo para cada incremento de carga; y
- f) Observaciones e incidentes durante la instalación del pilote o pila y la prueba.

## 7.2 Excavaciones

### 7.2.1 Consideraciones generales

Cuando las separaciones con las colindancias lo permitan, las excavaciones podrán delimitarse con taludes perimetrales cuya pendiente se evaluará a partir de un análisis de estabilidad de acuerdo con el Capítulo 5.

Si por el contrario, existen restricciones de espacio y no son aceptables taludes verticales debido a las características del subsuelo, se recurrirá a un sistema de soporte constituido por ademes, tablaestacas o muros colados en el lugar apuntalados o retenidos con anclas instaladas en suelos firmes. En todos los casos deberá lograrse un control adecuado del flujo de agua en el subsuelo y seguirse una secuencia de excavación que minimice los movimientos de las construcciones vecinas y servicios públicos.

### 7.2.2. Control del flujo de agua

Cuando la construcción de la cimentación lo requiera, se controlará el flujo del agua en el subsuelo del predio mediante bombeo, tomando precauciones para limitar los efectos indeseables del mismo en el propio predio y en los colindantes.

Se escogerá el sistema de bombeo más adecuado de acuerdo con el tipo de suelo. El gasto y el abatimiento provocado por el bombeo se calcularán mediante la teoría del flujo de agua transitorio en el suelo. El diseño del sistema de bombeo incluirá la selección del número, ubicación, diámetro y profundidad de los pozos; del tipo, diámetro y ranurado de los ademes, y del espesor y composición granulométrica del filtro. Asimismo, se especificará la capacidad mínima de las bombas y la posición del nivel dinámico en los pozos en las diversas etapas de la excavación.

En el caso de materiales compresibles, se tomará en cuenta la sobrecarga inducida en el terreno por las fuerzas de filtración y se calcularán los asentamientos correspondientes. Si los asentamientos calculados resultan excesivos, se recurrirá a procedimientos alternos que minimicen el abatimiento piezométrico. Deberá considerarse la conveniencia de reinyectar el agua bombeada en la periferia de la excavación y de usar pantallas impermeables que la aislen.

Cualquiera que sea el tipo de instalación de bombeo que se elija, su capacidad garantizará la extracción de un gasto por lo menos 1.5 veces superior al estimado. Además, deberá asegurarse el funcionamiento continuo de todo el sistema.

En suelos de muy baja permeabilidad, como las arcillas lacustres de las zonas II y III, el nivel piezométrico tiende a abatirse espontáneamente al tiempo que se realiza la excavación, por lo que no es necesario realizar bombeo previo, salvo para evitar presiones excesivas en estratos permeables intercalados. En este caso, más que abatir el nivel freático, el bombeo tendrá como objetivo:

- a) Dar a las fuerzas de filtración una dirección favorable a la estabilidad de la excavación;
- b) Preservar el estado de esfuerzos del suelo; e
- c) Interceptar las filtraciones provenientes de lentes permeables.

En todos los casos será necesario un sistema de bombeo superficial que desaloje el agua de uno o varios cárcamos en los que se recolecten los escurrimientos de agua. El agua bombeada arrojada al sistema de drenaje público deberá estar libre de sedimentos y contaminantes.

### 7.2.3 Tablaestacas y muros colados en el lugar

Para reducir los problemas de filtraciones de agua hacia la excavación y los daños a construcciones vecinas, se podrán usar tablaestacas hincadas en la periferia de la excavación o muros colados in situ o prefabricados. Las tablaestacas o muros deberán prolongarse hasta una profundidad suficiente para interceptar el flujo debido a los principales estratos permeables que pueden dificultar la realización de la excavación. El cálculo de los empujes sobre los puntales que sostengan estos elementos se hará por los métodos indicados en el Capítulo 5. El sistema de apuntalamiento podrá también ser constituido por anclas horizontales instaladas en suelos firmes o muros perpendiculares colados en el lugar o prefabricados.

### 7.2.4 Secuencia de excavación

El procedimiento de excavación deberá asegurar que no se rebasen los estados límite de servicio (movimientos verticales y horizontales inmediatos y diferidos por descarga en el área de excavación y en la zona circundante).

De ser necesario, la excavación se realizará por etapas, según un programa que se incluirá en la memoria de diseño, señalando además las precauciones que deban tomarse para que no resulten afectadas las construcciones

de los predios vecinos o los servicios públicos; estas precauciones se consignarán debidamente en los planos.

Al efectuar la excavación por etapas, para limitar las expansiones del fondo a valores compatibles con el comportamiento de la propia estructura o de edificios e instalaciones colindantes, se adoptará una secuencia simétrica. Se restringirá la excavación a zanjas de pequeñas dimensiones en planta en las que se construirá y lastrará la cimentación antes de excavar otras áreas.

Para reducir la magnitud de las expansiones instantáneas será aceptable, asimismo, recurrir a pilotes de fricción hincados previamente a la excavación y capaces de absorber los esfuerzos de tensión inducidos por el terreno.

### **7.2.5 Protección de taludes permanentes**

En el diseño de los sistemas de protección de taludes naturales o cortes artificiales permanentes, se tomará en cuenta que las deformaciones del suelo protegido deben ser compatibles con las del sistema de protección empleado. Se tomará asimismo en cuenta el efecto del peso del sistema de protección sobre la estabilidad general o local del talud durante y después de la construcción. Por otra parte, los sistemas de protección deberán incluir elementos que garanticen un drenaje adecuado y eviten el desarrollo de presiones hidrostáticas que puedan comprometer la estabilidad del sistema de protección y del propio talud.

En caso de usar anclas pasivas o activas para la estabilización del talud deberá demostrarse que éstas no afectarán la estabilidad ni inducirán deformaciones significativas en las construcciones vecinas y/o en los servicios públicos. El sistema estructural del ancla deberá analizarse con el objetivo de asegurar su funcionamiento como elemento de anclaje. Las anclas activas deberán analizarse e instalarse tomando en cuenta lo señalado en la sección 5.1.4. Por otra parte, se tomarán las precauciones necesarias para proteger las anclas contra corrosión, con base en pruebas que permitan evaluar la agresividad del terreno, principalmente en cuanto a resistividad eléctrica, pH, cantidad de sulfuros, sulfatos y cloruros. Se prestará particular atención a la protección de los elementos que no se encuentran dentro del barreno y en especial en la zona del brocal (placas de apoyo, cuñas, tuercas, zona terminal del elemento tensor, etc.)

## **8. OBSERVACIÓN DEL COMPORTAMIENTO DE LA CIMENTACIÓN**

En las edificaciones del Grupo A y subgrupo B1 a que se refiere el artículo 139 del Capítulo I del Título Sexto del Reglamento, deberán hacerse nivelaciones durante la construcción y hasta que los movimientos diferidos se estabilicen, a fin de observar el comportamiento de las

excavaciones y cimentaciones y prevenir daños a la propia construcción, a las construcciones vecinas y a los servicios públicos. Será obligación del propietario o poseedor de la edificación, proporcionar copia de los resultados de estas mediciones, así como de los planos, memorias de cálculo y otros documentos sobre el diseño de la cimentación a la Administración cuando ésta lo solicite y a los diseñadores de inmuebles que se construyan en predios contiguos.

En las edificaciones con peso unitario medio mayor de 40 kPa (4 t/m<sup>2</sup>) o que requieran excavación de más de 2.5 m de profundidad, y en las que especifique la Administración, será obligatorio realizar nivelaciones después de la construcción, cada mes durante los primeros meses y cada seis meses durante un periodo mínimo de cinco años para verificar el comportamiento previsto de las cimentaciones y sus alrededores. Posteriormente a este periodo, será obligación realizar las mediciones que señala el artículo 176 del Capítulo IX del Título Sexto del Reglamento, por lo menos cada cinco años o cada vez que se detecte algún cambio en el comportamiento de la cimentación, en particular a raíz de un sismo.

## **9. CIMENTACIONES ABANDONADAS**

Al demoler edificios dañados por sismo o cuya vida útil haya concluido, se tomarán las precauciones necesarias para que los elementos de cimentación dejados en el suelo no causen daños a las construcciones vecinas, a los servicios públicos o a las edificaciones que se construirán en el futuro en el mismo predio. Se tomará en cuenta que la presencia de una cimentación abandonada en un subsuelo sometido a consolidación regional tiende a generar una emersión aparente del terreno muy prolongada en el tiempo, similar a la inducida por cimentaciones sobrecompensadas, que puede causar deformaciones inaceptables en la periferia de la misma. Deberá demostrarse, a satisfacción de la Administración, que las precauciones tomadas garantizan que estos elementos de cimentación no tendrán efectos indeseables. En caso contrario, deberá procederse a su extracción y a la restitución de condiciones análogas a las del suelo natural.

## **10. CIMENTACIONES SOBRE RELLENOS CONTROLADOS**

En ningún caso será aceptable cimentar sobre rellenos naturales o artificiales que no hayan sido colocados en condiciones controladas o estabilizados.

Será aceptable cimentar sobre terraplenes de suelos no orgánicos compactados, siempre que estos hayan sido contruidos por capas de espesor no mayor de 30 cm, con control del contenido de agua y del peso volumétrico seco en las condiciones marcadas por el estudio de mecánica de suelos.

La construcción de terraplenes con suelos estabilizados con cemento u otro cementante deberá basarse en pruebas mecánicas y de intemperización realizadas en el laboratorio. Estas pruebas deberán permitir definir los porcentajes de cementante requeridos así como las condiciones de colocación y compactación. Las características de los materiales colocados en la obra deberán ser verificadas por muestreo y/o pruebas de campo en el sitio. Las propiedades del material estabilizado deberán ser suficientes para garantizar la estabilidad del terraplén y de las cimentaciones que descansen sobre él a corto y a largo plazo, aun bajo el efecto de infiltraciones de agua y de otros agentes de intemperización.

Al cimentar sobre rellenos controlados, deberán revisarse los estados límites de servicio y de falla de la cimentación del terraplén, del terraplén mismo y de la propia cimentación, con base en los criterios definidos en las presentes Normas.

## **11. RECIMENTACIONES**

La recimentación de una estructura, en su estado actual o con vista a una ampliación o remodelación de la misma, será obligatoria cuando existan evidencias observacionales o analíticas que indiquen que la cimentación en su estado actual o futuro no cumple con las presentes Normas. La recimentación o renivelación podrá ser exigida por la Administración en el caso de construcciones que hayan sido dictaminadas como inseguras y riesgosas para las construcciones vecinas y/o los servicios públicos.

Los trabajos de recimentación o de renivelación deberán basarse en un estudio estructural y de mecánica de suelos formal. En el caso de una recimentación, se verificará la adecuación de la estructuración y de la nueva cimentación. Los elementos de cimentación agregados a los existentes deberán ser precargados para asegurar su trabajo conjunto con el resto de la cimentación.

Los trabajos de recimentación o de renivelación deberán realizarse por etapas de tal forma que, en cualquier instante de la construcción y posteriormente a ella, no se ponga en peligro la seguridad ni se causen daños en la propia construcción, en las construcciones adyacentes y/o en los servicios públicos.

## **12. MEMORIA DE DISEÑO**

Todo estudio de mecánica de suelos e ingeniería de cimentaciones deberá incluir una memoria de diseño detallada con la información suficiente para que pueda ser fácilmente revisada. La memoria de diseño incluirá una descripción detallada de las características del subsuelo, la justificación del tipo de cimentación o recimentación proyectado y de los procedimientos de construcción especificados, así como una exposición de los métodos de análisis usados y los resultados de las verificaciones realizadas de acuerdo con las presentes Normas en cuanto a estados límites de falla y de servicio. También incluirá una descripción clara del comportamiento previsto para cada uno de los estados límite indicado en las presentes Normas. Se anexarán los resultados de las exploraciones, sondeos, pruebas de laboratorio y de campo y otras determinaciones y análisis, las magnitudes de las acciones consideradas en el diseño, los cálculos realizados, así como la interacción considerada durante y después de la construcción con las cimentaciones de los inmuebles colindantes y la distancia, en su caso, dejada entre estas cimentaciones y la que se proyecta.

En el caso de edificios cimentados en terreno con problemas especiales, y en particular los que se localicen en terrenos agrietados, sobre taludes o donde existan rellenos o antiguas minas subterráneas, se agregará a la memoria una descripción de estas condiciones y se indicará cómo éstas se tomaron en cuenta en el diseño de la cimentación.

**NORMAS TÉCNICAS COMPLEMENTARIAS  
PARA DISEÑO POR VIENTO**



**ÍNDICE**

**Normas Técnicas Complementarias para Diseño por Viento**.....

**NOTACIÓN** .....

**1. CONSIDERACIONES GENERALES** .....

**1.1 Alcance** .....

**1.2 Unidades**.....

**2. CRITERIOS DE DISEÑO**.....

**2.1 Consideraciones Generales**.....

**2.2 Clasificación de las estructuras** .....

2.2.1 De acuerdo a su importancia .....

2.2.2 De acuerdo con su respuesta ante la acción del viento.....

2.2.3 Efectos a considerar.....

**2.4 Estudio en túnel de viento**.....

**2.5 Precauciones durante la construcción y en estructuras provisionales** .....

**3. MÉTODOS SIMPLIFICADO Y ESTÁTICO PARA DISEÑO POR VIENTO** .....

**3.1 Determinación de la velocidad de diseño,  $V_D$** .....

3.1.1 Determinación de la velocidad regional,  $V_R$ .....

3.1.2 Factor de variación con la altura,  $F_\alpha$ .....

3.1.3 Factor correctivo por topografía y rugosidad,  $F_{TR}$  .....

**3.2 Determinación de la presión de diseño,  $p_z$** .....

**3.3 Factores de presión** .....

3.3.1 Caso I. Edificios y construcciones cerradas .....

3.3.2 Caso II. Paredes aisladas y anuncios .....

3.3.3 Caso III. Estructuras reticulares .....

3.3.4 Caso IV. Chimeneas, silos y similares .....

3.3.5 Caso V. Antenas y torres con celosía.....

3.3.5.1 Antenas y torres sin accesorios.....

3.3.5.2 Antenas y torres con accesorios .....

3.3.5.3 Torres totalmente recubiertas .....

3.3.5.4 Antenas o torres con arriostramientos .....

**3.4 Presiones interiores**.....

**3.5 Área expuesta** .....

**3.6 Coeficientes de presión para el método simplificado** .....

**4. DISEÑO DE ELEMENTOS DE RECUBRIMIENTO** .....

**5. EMPUJES DINÁMICOS PARALELOS AL VIENTO** .....

**6. EFECTO DE VÓRTICES PERIÓDICOS SOBRE ESTRUCTURAS PRISMÁTICAS** .....

**6.1 Vibraciones generadas**.....

**6.2 Vibraciones locales**.....

**6.3 Omisión de efectos dinámicos de vorticidad**.....

**7. DESPLAZAMIENTOS PERMISIBLES** .....

## Normas Técnicas Complementarias para Diseño por Viento

### NOTACIÓN

$A$	área tributaria, m <sup>2</sup>	$V_H$	velocidad de diseño a la altura $H$ , m/s
$A_r$	área expuesta del accesorio colocado en una torre, m <sup>2</sup>	$V_R$	velocidad regional para el sitio de interés, m/s
$A_Z$	área total proyectada del tramo de torre en que se encuentra un accesorio, m <sup>2</sup>	$W$	suma de las cargas viva y muerta por encima de un entrepiso o segmento, N (kg)
$a$	altura de la zona de flujo laminar, m; también, flecha de una cubierta en arco (fig. 3.3), m	$x$	relación separación a peralte en elementos de armaduras
$B$	factor por turbulencia de fondo	$x_o$	inverso de la longitud de onda, m <sup>-1</sup>
$b$	ancho mínimo del área expuesta, m	$Z$	altura de un punto desde el suelo, m
$C_D$	coeficiente de arrastre en chimeneas y torres	$\alpha$	exponente que determina la forma de la variación de la velocidad del viento con la altura
$C_{DE}$	coeficiente de arrastre efectivo	$\beta$	fracción del amortiguamiento crítico; adimensional; también, ángulo de las cubiertas en arco para definir las zonas A, B y C (fig. 3.3), grados
$C_e$	factor correctivo por exposición	$\delta$	altura gradiente, m
$C_T$	factor de empuje transversal	$\theta$	ángulo de inclinación en techos inclinados, grados
$C_z$	factor correctivo por altura	$\theta_1$	ángulo de incidencia entre la dirección del viento y un plano vertical, grados
$C_p$	coeficiente local de presión	$v$	tasa media de fluctuación, s <sup>-1</sup>
$d$	dimensión de la estructura paralela a la acción del viento, m	$\phi$	relación de solidez. Relación entre el área efectiva sobre la que actúa el viento y el área inscrita por la periferia de la superficie expuesta
$F$	función relacionada con la distribución de la energía del viento	$\psi$	cociente del desplazamiento relativo entre dos niveles de piso o secciones horizontales, dividido entre la correspondiente diferencia de elevaciones
$F_L$	fuerza estática equivalente, por unidad de longitud, que toma en cuenta el efecto de los vórtices, N/m (kg/m)		
$F_{TR}$	factor correctivo por condiciones locales		
$F_\alpha$	factor de variación de la velocidad del viento con la altura		
$G$	factor de ráfaga		
$g$	factor de respuesta máxima		
$H$	altura de la estructura, m		
$h_e$	dimensión vertical de un letrero aislado, m		
$n$	parámetro para el cálculo de $C_e$		
$n_o$	frecuencia del modo fundamental, Hz		
$p_z$	presión de diseño, Pa (kg/m <sup>2</sup> )		
$R$	factor de rugosidad		
$r$	relación altura a claro en techos arqueados		
$S$	factor de tamaño		
$V$	fuerza cortante en el entrepiso o segmento en estudio, N (kg)		
$V_{cr}$	velocidad crítica del viento, m/s		
$V_D$	velocidad de diseño para una altura dada, m/s		

### 1. CONSIDERACIONES GENERALES

#### 1.1 Alcance

En estas Normas se detallan y amplían los requisitos de diseño por viento contenidos en el Capítulo VII del Título Sexto del Reglamento.

Los procedimientos aquí indicados se aplicarán conforme a los criterios generales de diseño especificados en dicho título. En particular, deberán aplicarse a las acciones debidas al viento los factores de carga correspondientes a acciones accidentales fijados en las Normas Técnicas Complementarias sobre Criterios y Acciones para el Diseño Estructural de las Edificaciones.

#### 1.2 Unidades

Sólo se especifican las unidades en las ecuaciones no homogéneas, cuyos resultados dependen de las unidades en que se expresen. En cada uno de esos casos, se presenta, en

primer lugar, la ecuación en términos de unidades del sistema internacional (SI), y en segundo lugar, entre paréntesis, en términos de unidades del sistema métrico decimal usual.

Los valores correspondientes a los dos sistemas no son exactamente equivalentes, por lo que cada sistema debe utilizarse con independencia del otro, sin hacer combinaciones entre los dos.

## 2. CRITERIOS DE DISEÑO

### 2.1 Consideraciones Generales

Deberán revisarse la seguridad de la estructura principal ante el efecto de las fuerzas que se generan por las presiones (empujes o succiones) producidas por el viento sobre las superficies de la construcción expuestas al mismo y que son transmitidas al sistema estructural. La revisión deberá considerar la acción estática del viento y la dinámica cuando la estructura sea sensible a estos efectos.

Deberá realizarse, además, un diseño local de los elementos particulares directamente expuestos a la acción del viento, tanto los que forman parte del sistema estructural, tales como cuerdas y diagonales de estructuras triangulares expuestas al viento, como los que constituyen sólo un revestimiento (láminas de cubierta y elementos de fachada y vidrios). Para el diseño local de estos elementos se seguirán los criterios del Capítulo 4.

### 2.2 Clasificación de las estructuras

#### 2.2.1 De acuerdo con su importancia

Para fines de diseño por viento y de acuerdo con la importancia para la cual serán destinadas, las estructuras están clasificadas en dos grupos, A y B, según el artículo 139 del Reglamento.

#### 2.2.2 De acuerdo con su respuesta ante la acción del viento

Para fines de diseño por viento y de acuerdo con la naturaleza de los principales efectos que el viento puede ocasionar en ellas, las estructuras se clasifican en cuatro tipos:

- a) Tipo 1. Comprende las estructuras poco sensibles a las ráfagas y a los efectos dinámicos de viento. Incluye las construcciones cerradas techadas con sistemas de cubierta rígidos; es decir, que sean capaces de resistir las cargas debidas a viento sin que varíe esencialmente su geometría. Se excluyen las construcciones en que la relación entre altura y dimensión menor en planta es mayor que 5 o cuyo período natural de vibración excede de 1 segundo. Se excluyen también las

cubiertas flexibles, como las de tipo colgante, a menos que por la adopción de una geometría adecuada, la aplicación de presfuerzo u otra medida, se logre limitar la respuesta estructural dinámica.

- b) Tipo 2. Comprende las estructuras cuya esbeltez o dimensiones reducidas de su sección transversal las hace especialmente sensibles a las ráfagas de corta duración, y cuyos periodos naturales largos favorecen la ocurrencia de oscilaciones importantes. Se cuentan en este tipo, los edificios con esbeltez, definida como la relación entre la altura y la mínima dimensión en planta, mayor que 5, o con periodo fundamental mayor que 1 segundo.

Se incluyen también las torres atirantadas o en voladizo para líneas de transmisión, antenas, tanques elevados, parapetos, anuncios, y en general las estructuras que presentan dimensión muy corta paralela a la dirección del viento. Se excluyen las estructuras que explícitamente se mencionan como pertenecientes a los Tipos 3 y 4.

- c) Tipo 3. Comprende estructuras como las definidas en el Tipo 2 en que, además, la forma de la sección transversal propicia la generación periódica de vórtices o remolinos de ejes paralelos a la mayor dimensión de la estructura.

Son de este tipo las estructuras o componentes aproximadamente cilíndricos, tales como tuberías, chimeneas y edificios con planta circular.

- d) Tipo 4. Comprende las estructuras que por su forma o por lo largo de sus períodos de vibración presentan problemas aerodinámicos especiales. Entre ellas se hallan las cubiertas colgantes, que no pueden incluirse en el Tipo 1.

#### 2.2.3 Efectos a considerar

En el diseño de estructuras sometidas a la acción de viento se tomarán en cuenta aquellos de los efectos siguientes que puedan ser importantes en cada caso:

- a) Empujes y succiones estáticos;
- b) Fuerzas dinámicas paralelas y transversales al flujo principal, causadas por turbulencia;
- c) Vibraciones transversales al flujo causadas por vórtices alternantes; y
- d) Inestabilidad aeroelástica.

Para el diseño de las estructuras Tipo 1 bastará tener en cuenta los efectos estáticos del viento, calculados de acuerdo con el Capítulo 3.

Para el diseño de las estructuras Tipo 2 deberán incluirse los efectos estáticos y los dinámicos causados por turbulencia. El diseño podrá efectuarse con un método estático equivalente, de acuerdo con las secciones correspondientes de los Capítulos 3 y 5, o con un procedimiento de análisis que tome en cuenta las características de la turbulencia y sus efectos dinámicos sobre las estructuras.

Las estructuras Tipo 3 deberán diseñarse de acuerdo con los criterios especificados para las de Tipo 2, pero además deberá revisarse su capacidad para resistir los efectos dinámicos de los vórtices alternantes, según se especifica en el Capítulo 6. Para estructuras Tipo 4 los efectos de viento se valorarán con un procedimiento de análisis que tome en cuenta las características de la turbulencia y sus efectos dinámicos, pero en ningún caso serán menores que los especificados por el Tipo 1. Los problemas de inestabilidad aeroelástica ameritarán estudios especiales que deberán ser aprobados por la Administración.

#### 2.4 Estudio en túnel de viento

En construcciones de forma geométrica poco usual y con características que las hagan particularmente sensibles a los efectos de viento, el cálculo de dichos efectos se basará en resultados de estudios en túnel de viento. Podrán tomarse como base resultados existentes de ensayos realizados en modelos de construcciones de características semejantes. Cuando no se cuente con estos resultados o cuando se trate de construcciones de particular importancia, deberá recurrirse a estudios de túnel de viento en modelos de la construcción misma.

Los procedimientos de ensayos e interpretación de los estudios de túnel de viento seguirán técnicas reconocidas y deberán ser aprobados por la Administración.

#### 2.5 Precauciones durante la construcción y en estructuras provisionales

Se revisará la estabilidad de la construcción ante efectos de viento durante el proceso de erección. Pueden necesitarse por este concepto apuntalamientos y contravientos provisionales, especialmente en construcciones de tipo prefabricado. Para este caso se evaluarán los empujes con las velocidades referidas en el Capítulo 3, asociadas a un período de retorno de 10 años.

### 3. MÉTODOS SIMPLIFICADO Y ESTÁTICO PARA DISEÑO POR VIENTO

Para el cálculo de empujes y/o succiones sobre las construcciones del Tipo 1 (inciso 2.2.2.a) debidas a la presión del viento, se podrá emplear el método estático al aplicar las presiones de diseño de la sección 3.2 y los

coeficientes de presión señalados en las secciones 3.3 y 3.4. El método simplificado podrá aplicarse para estructuras con altura no mayor de 15 m, con planta rectangular o formada por una combinación de rectángulos, tal que la relación entre una altura y la dimensión menor en planta sea menor que 4. En este último caso se aplicará la presión de diseño de la sección 3.2, pero los coeficientes de presión se tomarán según se señala en la sección 3.6.

#### 3.1 Determinación de la velocidad de diseño, $V_D$

Los efectos estáticos del viento sobre una estructura o componente de la misma se determinan con base en la velocidad de diseño.

Dicha velocidad de diseño se obtendrá de acuerdo con la ecuación 3.1.

$$V_D = F_{TR} F_\alpha V_R \quad (3.1)$$

donde

$F_{TR}$  factor correctivo que toma en cuenta las condiciones locales relativas a la topografía y a la rugosidad del terreno en los alrededores del sitio de desplante;

$F_\alpha$  factor que toma en cuenta la variación de la velocidad con la altura; y

$V_R$  velocidad regional según la zona que le corresponde al sitio en donde se construirá la estructura.

La velocidad de referencia,  $V_R$ , se define en la sección 3.1.1 y los factores  $F_\alpha$  y  $F_{TR}$  se definen en las secciones 3.1.2 y 3.1.3, respectivamente.

#### 3.1.1 Determinación de la velocidad regional, $V_R$

La velocidad regional es la velocidad máxima del viento que se presenta a una altura de 10 m sobre el lugar de desplante de la estructura, para condiciones de terreno plano con obstáculos aislados (terreno tipo R2, fig. 3.1). Los valores de dicha velocidad se obtendrán de la tabla 3.1. Dichos valores incluyen el efecto de ráfaga que corresponde a tomar el valor máximo de la velocidad media durante un intervalo de tres segundos.

Para las estructuras temporales que permanezcan por más de una estación del año se seleccionará la velocidad con periodo de retorno de 10 años.

#### 3.1.2 Factor de variación con la altura, $F_\alpha$

Este factor establece la variación de la velocidad del viento con la altura  $Z$ . Se obtiene con las expresiones siguientes:

$$F_{\alpha} = 1.0; \quad \text{si } z \leq 10 \text{ m}$$

$$F_{\alpha} = (z/10)^{\alpha}; \quad \text{si } 10 \text{ m} < z < \delta$$

$$F_{\alpha} = (\delta/10)^{\alpha}; \quad \text{si } z \geq \delta \quad (3.2)$$

donde

$\delta$  altura gradiente, medida a partir del nivel del terreno de desplante, por encima de la cual la variación de la velocidad del viento no es importante y se puede suponer constante;  $\delta$  y  $z$  están dadas en metros; y

$\alpha$  exponente que determina la forma de la variación de la velocidad del viento con la altura.

Los coeficientes  $\alpha$  y  $\delta$  están en función de la rugosidad del terreno (figura 3.1) y se definen en la tabla 3.2.

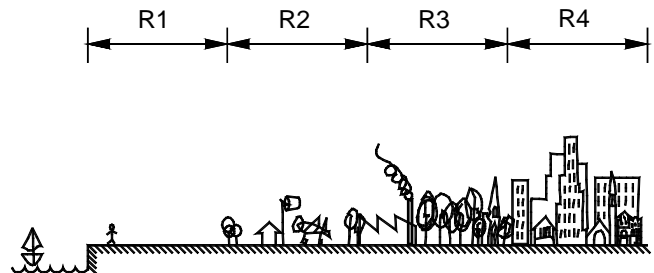
**Tabla 3.1 Velocidades regionales,  $V_R$ , según la importancia de la construcción y la zonificación eólica, m/s**

Periodo de retorno, años	Importancia de la construcción		
	A	B	Temporal
	200	50	10
Zona I: Delegaciones de Alvaro Obregón, Azcapotzalco, Benito Juárez, Coyoacán, Cuauhtémoc, G.A. Madero, Iztacalco, Iztapalapa, Miguel Hidalgo y Venustiano Carranza	39	36	31
Zona II: Delegaciones de Magdalena Contreras, Cuajimalpa, Milpa Alta, Tlalpan y Xochimilco	35	32	28

**Tabla 3.2 Rugosidad del terreno,  $\alpha$  y  $\delta$**

Tipos de terreno (fig. 3.1)		$\alpha$	$\delta$ , m
R1	Escasas o nulas obstrucciones al flujo de viento, como en campo abierto	0.099	245
R2	Terreno plano u ondulado con pocas obstrucciones	0.128	315
R3	Zona típica urbana y suburbana. El sitio está rodeado predominantemente por construcciones de mediana y baja altura o por áreas arboladas y no se cumplen las condiciones del Tipo R4	0.156	390
R4	Zona de gran densidad de edificios altos. Por lo menos la mitad de las	0.170	455

edificaciones que se encuentran en un radio de 500 m alrededor de la estructura en estudio tiene altura superior a 20 m



**Figura 3.1 Rugosidad de terreno**

### 3.1.3 Factor correctivo por topografía y rugosidad, $F_{TR}$

Este factor toma en cuenta el efecto topográfico local del sitio en donde se desplante la estructura y a su vez la variación de la rugosidad de los alrededores del sitio (tabla 3.3). En este último caso, si en una dirección de análisis de los efectos del viento existen diferentes rugosidades con longitud menor de 500 m, se deberá considerar la que produzca los efectos más desfavorables.

**Tabla 3.3 Factor  $F_{TR}$  (Factor de topografía y rugosidad del terreno)**

Tipos de topografía (fig. 3.2)	Rugosidad de terrenos en alrededores		
	Terreno tipo R2	Terreno tipo R3	Terreno tipo R4
T1 Base protegida de promontorios y faldas de serranías del lado de sotavento	0.80	0.70	0.66
T2 Valles cerrados	0.90	0.79	0.74
T3 Terreno prácticamente plano, campo abierto, ausencia de cambios topográficos importantes, con pendientes menores de 5 % (normal)	1.00	0.88	0.82
T4 Terrenos inclinados con pendientes entre 5 y 10 %	1.10	0.97	0.90

T5 Cimas de promontorios, colinas o montañas, terrenos con pendientes mayores de 10 %, cañadas o valles cerrados	1.20	1.06	0.98
--	------	------	------

En terreno de tipo R1, según se define en la tabla 3.2, el factor de topografía y rugosidad,  $F_{TR}$ , se tomará en todos los casos igual a 1.0.

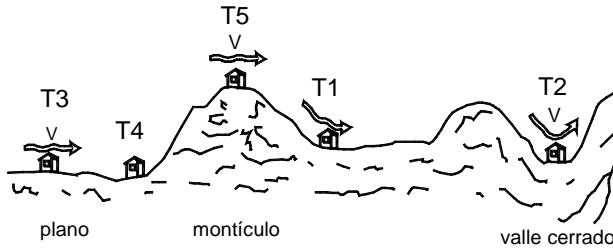


Figura 3.2 Formas topográficas locales

3.2 Determinación de la presión de diseño,  $p_z$

La presión que ejerce el flujo del viento sobre una construcción determinada,  $p_z$ , en Pa ( $\text{kg/m}^2$ ), se obtiene tomando en cuenta su forma y está dada de manera general por la expresión 3.3.

$$p_z = 0.47 C_p V_D^2 \tag{3.3}$$

$$( p_z = 0.048 C_p V_D^2 )$$

donde

$C_p$  coeficiente local de presión, que depende de la forma de la estructura; y

$V_D$  velocidad de diseño a la altura  $z$ , definida en la sección 3.1.

3.3 Factores de presión

Los factores de presión  $C_p$  de la ec. 3.3, para el caso del método estático, se determinan según el tipo y forma de la construcción, de acuerdo con lo siguiente:

3.3.1 Caso I. Edificios y construcciones cerradas

Se consideran los coeficientes de presión normal a la superficie expuesta de la tabla 3.4.

Tabla 3.4 Coeficiente  $C_p$  para construcciones cerradas

	$C_p$
Pared de barlovento	0.8
Pared de sotavento <sup>1</sup>	-0.4
Paredes laterales	-0.8
Techos planos	-0.8
Techos inclinados lado de sotavento	-0.7
Techos inclinados lado de barlovento <sup>2</sup>	$-0.8 < 0.04\theta - 1.6 < 1.8$
Techos curvos	ver tabla 3.5 y fig. 3.3

<sup>1</sup> La succión se considerará constante en toda la altura de la pared de sotavento y se calculará para un nivel  $z$  igual a la altura media del edificio;

<sup>2</sup>  $\theta$  es el ángulo de inclinación del techo en grados.

Tabla 3.5 Coeficientes de presión  $C_p$  para cubiertas en arco<sup>1</sup>

Relación $r = a/d$	A	B	C
$r < 0.2$	-0.9	—	—
$0.2 < r < 0.3$	$3r - 1$	$-0.7 - r$	-0.5
$r > 0.3$	$1.42r$	—	—

<sup>1</sup> Para cubiertas de arco apoyadas directamente sobre el suelo, el coeficiente de presión sobre la zona A deberá tomarse igual a 1.4r, para todo valor de  $r$ .

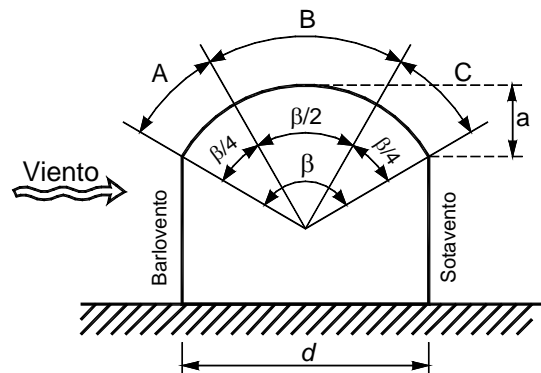


Figura 3.3 Cubiertas en arco

**3.3.2 Caso II. Paredes aisladas y anuncios**

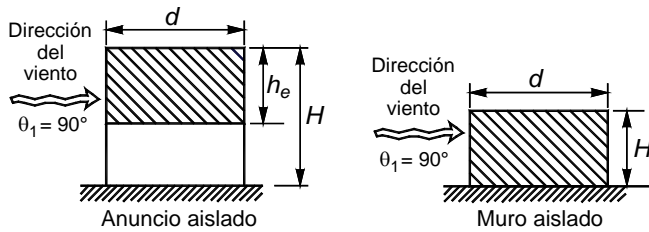
La fuerza total sobre la pared o anuncio, suma de los empujes de barlovento y succiones de sotavento, se calculará a partir de la ecuación 3.3; se utilizará un factor de presión obtenido de las tablas 3.6, 3.7 y 3.8, según el caso (figuras 3.4 y 3.5).

**Tabla 3.6 Viento normal al anuncio o muro**

Coeficiente de presión neta ( $C_p$ )		
Anuncios		Muros
$0 < h_e/H < 0.2$	$0.2 \leq h_e/H \leq 0.7$	
$1.2 + 0.02 (d/h_e - 5)$	1.5	1.2

La tabla 3.6 se aplica para anuncios con  $1 \leq d/h_e \leq 20$  y muros con  $1 \leq d/H \leq 20$ . Si  $d/h_e$  o  $d/H$  es mayor que 20, el coeficiente de presión será igual a 2.0.

En el caso de muros, si  $d/H$  es menor que 1.0, el coeficiente de presión también será igual a 2.0.



Nota: Si  $h_e/H > 0.7$  el anuncio deberá tratarse como muro aislado

**Figura 3.4 Dimensiones de muros y anuncios en dirección del viento**

En el caso de anuncios, si  $d/h_e$  es menor que 1.0 y  $h_e/H$  mayor o igual que 0.2, el coeficiente de presión será igual a 2.0. Si  $h_e/H$  es mayor que cero pero menor que 0.2 entonces el coeficiente de presión se calculará con la expresión de la tabla 3.6. Para este fin la relación  $d/h_e$  se sustituirá por su valor inverso.

En el caso del viento a 45 grados la presión resultante es perpendicular al anuncio o muro y está aplicada con una excentricidad del centroide, según la distribución de presiones de la tabla 3.7. Dicha excentricidad no deberá tomarse menor que  $d/10$ .

**Tabla 3.7 Viento a 45° sobre el anuncio o muro**

Coeficiente de presión neta ( $C_p$ ) en zonas de anuncios o muros					
Distancia horizontal medida a partir del borde libre de barlovento del anuncio o muro					
Anuncios			Muros		
0 a $2h_e$	$2h_e$ a $4h_e$	$> 4h_e$	0 a $2H$	$2H$ a $4H$	$> 4H$
3.0	1.5	0.75	2.4	1.2	0.6

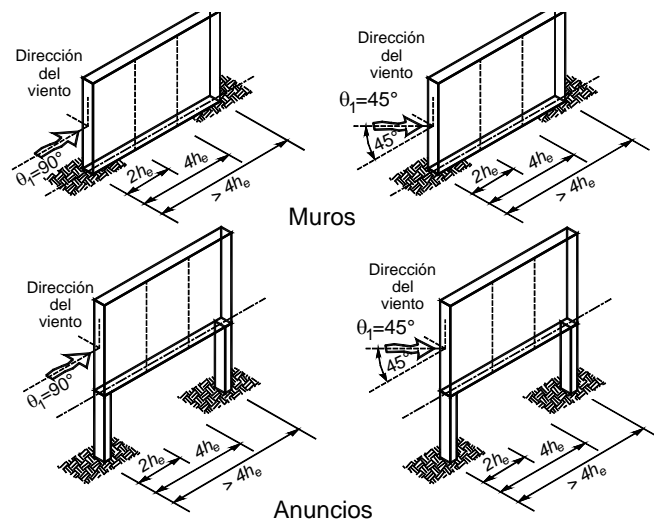
Para las paredes y anuncios planos con aberturas, las presiones se reducirán con el factor dado por

$$\phi (2 - \phi)$$

donde  $\phi$  es la relación de solidez del anuncio o muro.

**Tabla 3.8 Viento paralelo al plano del anuncio o muro**

Coeficiente de presión neta ( $C_p$ ) en zonas de anuncios o muros					
Distancia horizontal medida a partir del borde libre de barlovento del anuncio o muro					
Anuncios			Muros		
0 a $2h_e$	$2h_e$ a $4h_e$	$> 4h_e$	0 a $2H$	$2H$ a $4H$	$> 4H$
$\pm 1.2$	$\pm 0.6$	$\pm 0.3$	$\pm 1.0$	$\pm 0.5$	$\pm 0.25$



**Figura 3.5 Acción sobre paredes aisladas o anuncios**

**3.3.3 Caso III. Estructuras reticulares**

Para el diseño de estructuras reticulares como las formadas por traves de alma abierta y armaduras a través de las que pasa el viento, se usará un coeficiente de presión igual a 2.0, cuando están constituidas por elementos de sección transversal plana y de 1.3 cuando los elementos constitutivos son de sección transversal circular.

Cuando se tengan marcos o armaduras en diversos planos, podrá tomarse en cuenta la protección que algunos de sus miembros proporcionan a otros, siempre y cuando los miembros sean hechos a base de secciones planas. El factor de protección se calculará como

$$1 - 1.7 (\phi - 0.01x)$$

donde

x relación de la separación entre los marcos al peralte máximo de las armaduras o vigas; y

φ relación de solidez.

**3.3.4 Caso IV. Chimeneas, silos y similares**

Los coeficientes de presión varían en función de la forma de la sección transversal y de la relación de esbeltez de la estructura. Sus valores se especifican en la tabla 3.9.

En este tipo de estructuras además de los efectos estáticos, deberán tomarse en cuenta los efectos dinámicos calculados a partir de las disposiciones del Capítulo 5.

**Tabla 3.9 Coeficientes de arrastre para chimeneas y silos**

Forma de la sección transversal	Relación de esbeltez <sup>1</sup>		
	1	7	25
Cuadrada:			
Viento normal	1.3	1.4	2.0
Ángulo de incidencia 45°	0.9	1.2	1.6
Hexagonal u octagonal	1.0	1.2	1.4
Circular (superficie rugosa)	0.7	0.8	0.9
Circular (superficie lisa)	0.5	0.6	0.7

<sup>1</sup> La relación de esbeltez se define como la relación de la altura a lado menor de la estructura. Se interpolará linealmente para valores intermedios.

**3.3.5 Caso V. Antenas y torres con celosía**

Para el análisis de antenas y torres hechas a base de celosía, dichas estructuras se dividirán en un conjunto de tramos verticales. La fuerza horizontal resultante sobre cada tramo, en N (kg), se obtendrá por medio de la expresión

$$0.47 C_D V_D^2 A \tag{3.4}$$

$$( 0.048 C_D V_D^2 A )$$

donde

A área expuesta, en m<sup>2</sup>;

V<sub>D</sub> velocidad de diseño definida en la sección 3.1; y

C<sub>D</sub> coeficiente especificado en las tablas 3.10 a 3.12.

Los factores de arrastre, C<sub>D</sub>, se calcularán para cada tramo y será válido sumar los efectos que el viento provoque en cada tramo. Se recomienda considerar por lo menos 10 tramos.

El coeficiente de arrastre se calculará para los casos que a continuación se señalan.

**3.3.5.1 Antenas y torres sin accesorios**

El coeficiente de arrastre, C<sub>D</sub>, se tomará de las tablas 3.10, 3.11 ó 3.12 según el caso. En estas tablas, b será el ancho promedio de la sección transversal de la torre y V<sub>D</sub> es la velocidad de diseño a la altura del tramo en cuestión. Además, en dichas tablas, se podrá interpolar linealmente para valores intermedios de b V<sub>D</sub> y de la relación de solidez φ.

**Tabla 3.10 Coeficientes de arrastre para torres con miembros de lados planos**

Torres de sección cuadrada	Torres de sección triangular equilátera		
	Relación de solidez, φ	Viento normal a una cara	Viento actuando en una esquina
≤ 0.1	3.5	3.9	3.1
0.2	2.8	3.2	2.7
0.3	2.5	2.9	2.3
0.35	2.3	2.75	2.2
0.4	2.1	2.6	2.1
≥ 0.5	1.8	2.3	1.9

**Tabla 3.11 Coeficientes de arrastre para torres con miembros de sección circular. Torres de sección cuadrada**

Relación de solidez, φ	Flujo subcrítico b V <sub>D</sub> < 3 m <sup>2</sup> /s		Flujo supercrítico b V <sub>D</sub> ≥ 6 m <sup>2</sup> /s	
	Viento normal a una cara	Viento incidiendo en una esquina	Viento normal a una cara	Viento incidiendo en una esquina



≤ 0.05	2.2	2.5	1.4	1.2
0.1	2	2.3	1.4	1.3
0.2	1.8	2.1	1.4	1.6
0.3	1.6	1.9	1.4	1.6
0.4	1.5	1.9	1.4	1.6
≥ 0.5	1.4	1.9	1.4	1.6

**Tabla 3.12 Coeficientes de arrastre para torres con miembros de sección circular. Torres de sección triangular equilátera**

Relación de solidez, $\phi$	Flujo subcrítico $b V_D < 3 \text{ m}^2/\text{s}$	Flujo supercrítico $b V_D \geq 6 \text{ m}^2/\text{s}$
	Viento en cualquier dirección	
≤ 0.05	1.8	1.1
0.1	1.7	1.1
0.2	1.6	1.1
0.3	1.5	1.1
0.4	1.5	1.1
≥ 0.5	1.4	1.2

### 3.3.5.2 Antenas y torres con accesorios

Los coeficientes de arrastre se calcularán de la siguiente manera:

- Quando los accesorios se coloquen de manera simétrica en todas las caras, su área proyectada se agregará al área de los miembros de la torre y el coeficiente de arrastre se calculará según la sección 3.3.5.1.
- Quando los accesorios no se coloquen de manera simétrica, el coeficiente efectivo de arrastre se determinará como sigue:

$$C_{DE} = C_D + \sum \Delta C_D \quad (3.5)$$

donde

$\Delta C_D$  coeficiente de arrastre adicional debido a cada accesorio que se coloque en una cara, o que se localice en el interior de la torre; y

$C_D$  se calculará según la sección 3.3.5.1.

El coeficiente adicional  $\Delta C_D$  se calculará como:

$$\Delta C_D = 1.6 (A_r / A_z) \quad (3.6)$$

donde

$A_r$  área expuesta del accesorio colocado en la torre; y

$A_z$  área total proyectada del tramo de torre en que se encuentra el accesorio.

### 3.3.5.3 Torres totalmente recubiertas

Para torres totalmente recubiertas, el coeficiente de arrastre se tomará igual al especificado para cuerpos estancos de igual geometría.

### 3.3.5.4 Antenas o torres con arriostramientos

Quando se empleen antenas o torres con arriostramientos, el coeficiente de arrastre sobre éstos se calculará con la siguiente ecuación:

$$C_{DE} = 1.2 \text{ sen}^2 \theta_1 \quad (3.7)$$

donde  $\theta_1$  es el ángulo que se forma entre la dirección del viento y el eje del cable y se usará la velocidad de viento calculada a las dos terceras partes de la altura de conexión del cable con la torre.

## 3.4 Presiones interiores

Quando las paredes de una construcción puedan tener aberturas que abarquen más de 30 por ciento de su superficie, deberá considerarse en el diseño de los elementos estructurales el efecto de las presiones que se generan por la penetración del viento en el interior de la construcción. Estas presiones se considerarán actuando uniformemente en las partes interiores de las paredes y techo y se determinarán con la ecuación 3.3, empleando los factores de empuje que se indican en la tabla 3.13, en función de la posición de las aberturas que puedan existir en las paredes de la construcción.

**Tabla 3.13 Coeficiente  $C_p$  para presiones interiores**

	$C_p$
Aberturas principalmente en la cara de barlovento	0.75
Aberturas principalmente en la cara de sotavento	-0.6
Aberturas principalmente en las caras paralelas a la dirección del viento	-0.5
Aberturas uniformes distribuidas en las cuatro caras	-0.3

## 3.5 Área expuesta

El área sobre la que actúa la presión calculada con la ecuación 3.3 se tomará igual a la superficie expuesta al viento proyectada en un plano vertical, excepto en techos y en elementos de recubrimiento en que se tomará el área total. La dirección de las presiones del viento será normal a la superficie considerada. Esta definición se aplica tanto para el método estático como el simplificado.

En superficies con vanos, como las estructuras reticulares, sólo se considerará el área proyectada de las partes sólidas. Cuando se tengan elementos reticulares en diversos planos podrá tomarse en cuenta la protección que algunos de los miembros proporcionan a otros, mediante el criterio indicado en la sección 3.3.3.

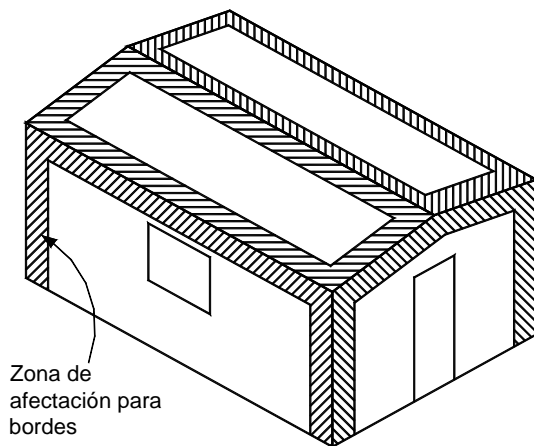
En techos de diente de sierra, se considerará que la presión actúa sobre la totalidad del área del primer diente, y la mitad del área para cada uno de los demás.

**3.6 Coeficientes de presión para el método simplificado**

Los coeficientes de presión a considerar en muros y techos de construcciones que cumplan con los requisitos para aplicar el método simplificado, se indican en la tabla 3.14. En las aristas de muros y techos se considerarán los coeficientes de presión en bordes que se indican en dicha tabla. Estos coeficientes de borde solamente se aplicarán para el diseño de los sujetadores en la zona de afectación indicada en la figura 3.6. El ancho de la zona de afectación a lo largo de los bordes de muros y techos será la décima parte de su dimensión menor (ancho o largo) o del total de su altura (si ésta resulta menor).

**Tabla 3.14 Coeficientes de presión para el método simplificado**

Superficie	C <sub>p</sub>	C <sub>p</sub> (en bordes)
Muros	± 1.45	± 2.25
Techos	± 2.1	± 3.4



**Figura 3.6 Zonas de afectación para el diseño de los sujetadores**

**4. DISEÑO DE ELEMENTOS DE RECUBRIMIENTO**

Se diseñarán con los criterios establecidos en este capítulo los elementos que no forman parte de la estructura principal y los que no contribuyen a la resistencia de la estructura ante la acción del viento, así como los que tienen por función recubrir la estructura. Cada elemento se diseñará para las presiones, tanto positivas (empujes) como negativas (succiones) que correspondan a la dirección más desfavorable del viento, calculadas con la expresión 3.3. Se usarán los coeficientes de presión de la tabla 4.1 para elementos ubicados en edificios de más de 20 m de altura, los de la tabla 4.2 para los que se encuentran en edificios de altura menor de 20 m, y los de la tabla 4.3 para cubiertas de arco. Para el diseño de parapetos, se empleará un coeficiente de presión calculado como

$$C_p = -3.0 + A/75 < -1.8 \tag{4.1}$$

donde A es el área tributaria del elemento a diseñar, en metros cuadrados.

Adicionalmente se considerarán los efectos de las presiones interiores, calculadas como se indica en la sección 3.4, para construcciones en cuyas paredes puede haber aberturas que abarquen más de 30 por ciento de la superficie. Cuando este porcentaje no exceda de 30 se considerará para el diseño de los elementos de recubrimiento un coeficiente de presión de ± 0.25.

**Tabla 4.1 Coeficientes de presión para elementos de recubrimiento en edificios cuya altura es mayor o igual a 20 m**

Zona	Efecto	Coefficiente de presión, C <sub>p</sub>
1	succión	-1.1 < -1.2 + A/100 < -0.75
	empuje	0.8 < 1.1 - A/130
2	succión	-2 < -2.2 + A/150 < -1.3
	empuje	0.8 < 1.2 - A/130
3	succión	-2 + A/13 < -0.85
4	succión	-2.5 + A/20 < -1.75
5	succión	-4 + A/8 < -2

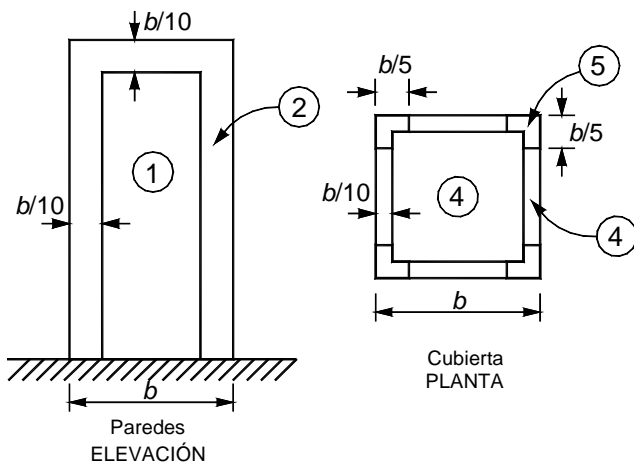


Figura 4.1 Elementos de recubrimiento en edificios con  $H \geq 20$  m

Tabla 4.2 Coeficientes de presión para elementos de recubrimiento en edificios cuya altura es menor a 20 m

Zona	Efecto	Coeficiente de presión, $C_p$
1	succión	$-2 + A/50 < -1.1$
	empuje	$1.5 - A/100$
2	succión	$-1.4 + A/50 < -1.2$
3	succión	$-3.0 + A/10 < -2.0$
4	succión	$-1.4 + A/50 < -1.2$
	empuje	$1.3 - A/50 > 1.1$
5	succión	$-1.7 + A/35 < -1.4$
	empuje	$1.3 - A/50 > 1.1$

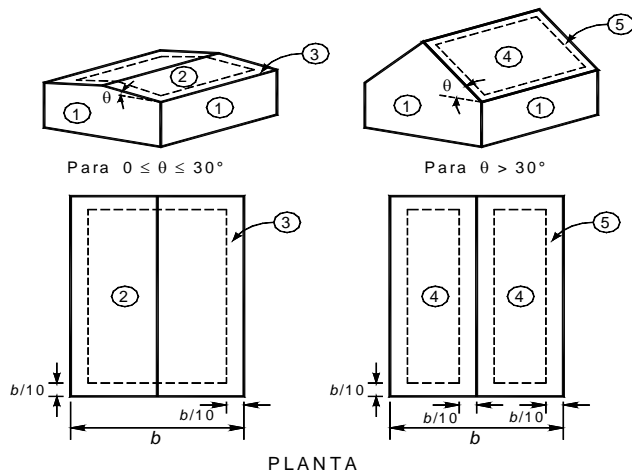


Figura 4.2 Elementos de recubrimiento en edificios con  $H < 20$  m

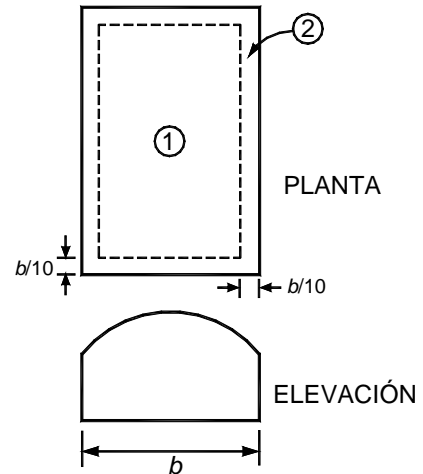


Figura 4.3 Elementos de recubrimiento en cubiertas en arco

Tabla 4.3 Coeficientes de presión para elementos de recubrimiento en cubiertas de arco. Multiplíquense los valores indicados en la tabla 3.5 por los siguientes factores:

Zona	Área tributaria, $m^2$	
	$A \leq 10$	$A > 10$
1	1.2	1.15
2	1.4	1.3

5. EMPUJES DINÁMICOS PARALELOS AL VIENTO

En construcciones pertenecientes al Tipo 2, los efectos estáticos y dinámicos debidos a la turbulencia se tomarán en cuenta multiplicando la presión de diseño calculada con la ecuación 3.3 por un factor de amplificación dinámica determinado con la expresión:

$$G = 0.43 + g \sqrt{\frac{R}{C_e} \left( B + \frac{SF}{\beta} \right)} \geq 1 \tag{5.1}$$

donde

$$g = \left( \sqrt{2 \text{Ln}(3600 v)} + \frac{0.58}{\sqrt{2 \text{Ln}(3600 v)}} \right) \frac{1}{2.3} \geq 1.48$$

;

$$v = n_o \sqrt{\frac{SF}{SF + \beta B}} ;$$

$$B = \frac{4}{3} \int_0^{914/H} \left( \frac{1}{1 + \frac{xH}{457}} \right) \left( \frac{1}{1 + \frac{x b}{122}} \right) \left( \frac{x}{(1+x^2)^{4/3}} \right) dx$$

$$S = \frac{\pi}{3} \left( \frac{1}{1 + \frac{8 n_o H}{3 V_H}} \right) \left( \frac{1}{1 + \frac{10 n_o b}{V_H}} \right);$$

$$F = \frac{x_o^2}{(1+x_o^2)^{4/3}};$$

R es un coeficiente de exposición y  $C_e$  un factor correctivo que depende de la altura z, igual a  $(z/a)^n$ ; z en m. Los valores de estos parámetros dependen de las condiciones de exposición descritas en la tabla 3.2 y se consignan en la tabla 5.1.

**Tabla 5.1 Parámetros R, a y n según la condición de exposición**

Exposición	R	a	n
R1	0.04	10	0.18
R2	0.08	10	0.28
R3	0.16	20	0.50
R4	0.34	33	0.72

$$x_o = (1220 n_o / V_H);$$

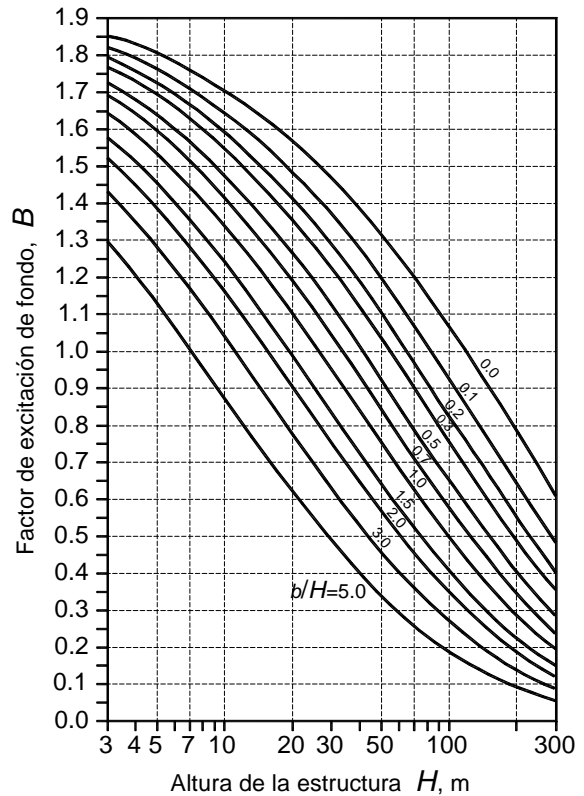
$$V_H = V_R \sqrt{R C_e};$$

- G factor de amplificación dinámica;
- g factor de respuesta máxima;
- R factor de rugosidad;
- B factor de excitación de fondo;
- S factor reductivo por tamaño;
- $n_o$  frecuencia del modo fundamental de la estructura, Hz;
- H altura de la estructura, m;
- $\beta$  fracción del amortiguamiento crítico, igual a 0.01 en estructuras de acero, y 0.02 en estructuras de concreto;
- Ln logaritmo natural;
- F relación de energía en ráfaga; y

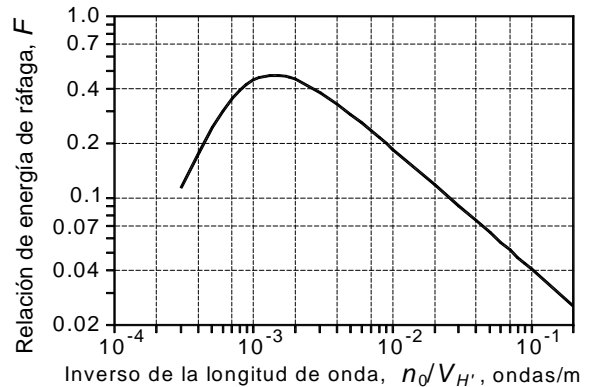
$C_e$  factor correctivo por exposición.

En edificios altos, se verificará que la aceleración debida a empujes dinámicos no sobrepase 0.04 de la aceleración de la gravedad.

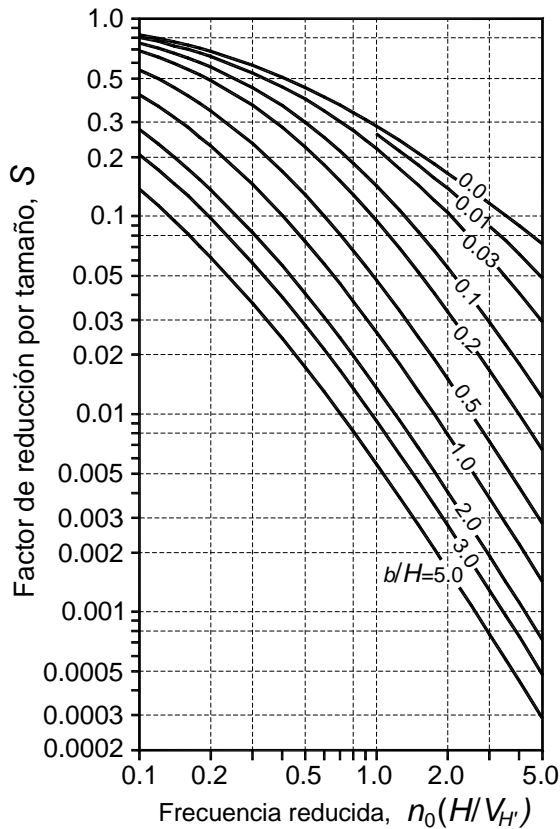
En las figuras 5.1 a 5.4 se presentan gráficas para determinar los valores de B, S, F y g.



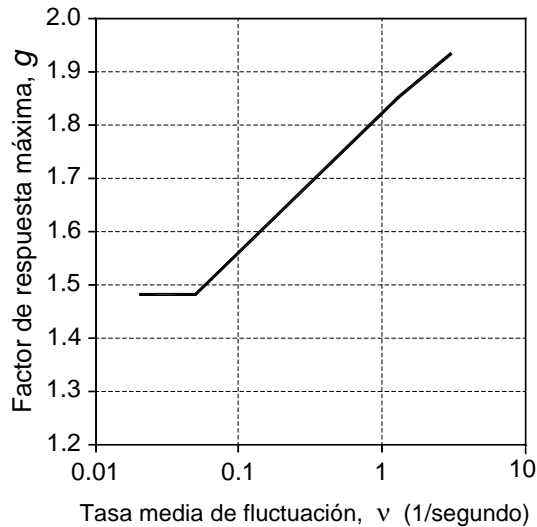
**Figura 5.1 Parámetro B para calcular el factor de respuesta dinámica**



**Figura 5.2 Parámetro F para calcular el factor de respuesta dinámica**



**Figura 5.3** Parámetro S para calcular el factor de respuesta dinámica



**Figura 5.4** Parámetro g para calcular el factor de respuesta dinámica

**6. EFECTO DE VÓRTICES PERIÓDICOS SOBRE ESTRUCTURAS PRISMÁTICAS**

En el diseño de las estructuras Tipo 3 deberán tomarse en cuenta los efectos dinámicos generales y locales de las fuerzas perpendiculares a la dirección del viento causadas por vórtices alternantes.

**6.1 Vibraciones generadas**

Su efecto se presenta mediante fuerzas estáticas equivalentes perpendiculares a la acción del viento. Se determinará una fuerza  $F_L$  por unidad de longitud del eje de la pieza, con la ecuación 6.1.

$$F_L = \frac{C_T}{2\beta} 0.047 V_{cr}^2 d \tag{6.1}$$

$$\left( F_L = \frac{C_T}{2\beta} 0.0048 V_{cr}^2 d \right)$$

donde

$F_L$  fuerza por unidad de longitud, N/m (kg/m);

$\beta$  coeficiente de amortiguamiento de la estructura, como porcentaje del amortiguamiento crítico;

$C_T$  factor de empuje transversal;

$V_{cr}$  velocidad crítica del viento, m/s; y

$d$  dimensión de la estructura paralela a la dirección del viento, m.

La velocidad crítica del viento, para la cual se generan los vórtices, se calculará para estructuras de sección circular como:

$$V_{cr} = 5n_o d \tag{6.2}$$

donde  $n_o$  es la frecuencia natural de vibración de la estructura en el modo fundamental, en Hertz.

El factor de empuje transversal  $C_T$  podrá tomarse como 0.28 para estructuras de sección circular, a menos que se cuente con información que justifique valores menores.

**6.2 Vibraciones locales**

Para el diseño local en flexión perpendicular a la dirección del viento por efecto de vorticidad, de estructuras de pared delgada, tales como chimeneas, deberá considerarse la respuesta de cada anillo de ancho unitario, tomando cualquier altura de la estructura, a una fuerza alternante normal al flujo, con magnitud dada por la ecuación 6.1.

### 6.3 Omisión de efectos dinámicos de vorticidad

Los requisitos de las secciones 6.1 y 6.2 pueden omitirse en los siguientes casos:

- a) Cuando por medio de observaciones en prototipos o en modelos representativos, se demuestre que la forma, dimensiones o acabado exterior de la estructura son tales que no pueden formarse vórtices importantes cuando actúan sobre ella vientos con velocidad menor o igual que la de diseño.
- b) Cuando el período fundamental de la estructura o miembro estructural en estudio difiera cuando menos en 30 por ciento de cualquier valor posible que puedan tener los vórtices alternantes, para velocidades menores o iguales a las de diseño. Esta condición se logra cuando la velocidad crítica, calculada para estructuras de sección circular con la ecuación 6.2, excede de

$$4\sqrt{p_z RC_z} \quad (6.3)$$

para  $z = H$

## 7. DESPLAZAMIENTOS PERMISIBLES

Se revisará que los desplazamientos relativos entre niveles consecutivos de edificios o entre secciones transversales de torres, causados por las fuerzas de diseño por viento, no excedan de los valores siguientes, expresados como fracción de la diferencia entre los niveles de piso o de las secciones transversales mencionadas:

- a) Cuando no existan elementos de relleno que puedan dañarse como consecuencia de las deformaciones angulares: 0.005;
- b) Cuando existan elementos de relleno que puedan dañarse como consecuencia de las deformaciones angulares: 0.002.

En todos los casos, en el cálculo de los desplazamientos relativos se podrá deducir la componente debida a la flexión general del edificio o la torre que se diseñen. Los efectos de segundo orden podrán despreciarse cuando en todos los entrepisos o segmentos verticales de la estructura se cumpla la condición

$$\psi < 0.08 \frac{V}{W} \quad (7.1)$$

donde

- $\psi$  cociente del desplazamiento relativo entre dos niveles de piso o secciones horizontales, dividido entre la correspondiente diferencia de elevaciones;
- $V$  fuerza cortante en el entrepiso o segmento en estudio; y
- $W$  suma de las cargas viva y muerta por encima de dicho entrepiso o segmento.

**NORMAS TÉCNICAS COMPLEMENTARIAS  
PARA DISEÑO POR SISMO**

## ÍNDICE

Normas Técnicas Complementarias para Diseño por Sismo .....

NOTACIÓN .....

### 1. CRITERIOS GENERALES DE DISEÑO .....

1.1 Alcance .....

1.2 Condiciones de análisis y diseño.....

1.3 Muros divisorios, de fachada y de colindancia .....

1.3.1 Muros que contribuyan a resistir fuerzas laterales.....

1.3.2 Muros que no contribuyan a resistir fuerzas laterales.....

1.4 Zonificación .....

1.5 Coeficiente sísmico .....

1.6 Reducción de fuerzas sísmicas.....

1.7 Combinación de acciones.....

1.8 Revisión de desplazamientos laterales.....

1.9 Holguras en vidrios .....

1.10 Separación de edificios colindantes.....

1.11 Estructuras especiales .....

1.12 Estructuras con sistemas no convencionales de resistencia sísmica.....

### 2. ELECCIÓN DEL TIPO DE ANÁLISIS .....

2.1 Método simplificado de análisis .....

2.2 Análisis estático y dinámico.....

### 3. ESPECTROS PARA DISEÑO SÍSMICO.....

### 4. REDUCCIÓN DE FUERZAS SÍSMICAS .....

4.1 Factor de reducción.....

### 5. FACTOR DE COMPORTAMIENTO SÍSMICO .....

5.1 Requisitos para  $Q = 4$ .....

5.2 Requisitos para  $Q = 3$ .....

5.3 Requisitos para  $Q = 2$ .....

5.4 Requisitos para  $Q = 1.5$ .....

5.5 Requisitos para  $Q = 1$ .....

### 6. CONDICIONES DE REGULARIDAD .....

6.1 Estructura regular .....

6.2 Estructura irregular .....

6.3 Estructura fuertemente irregular.....

6.4 Corrección por irregularidad .....

### 7. MÉTODO SIMPLIFICADO DE ANÁLISIS .....

### 8. ANÁLISIS ESTÁTICO.....

8.1 Fuerzas cortantes .....

8.2 Reducción de las fuerzas cortantes.....

8.3 Péndulos invertidos.....

8.4 Apéndices.....

8.5 Efectos de torsión .....

8.6 Efectos de segundo orden.....

8.7 Efectos bidireccionales .....

8.8 Comportamiento asimétrico .....

### 9. ANÁLISIS DINÁMICO.....

9.1 Análisis modal .....

9.2 Análisis paso a paso .....

9.3 Revisión por cortante basal.....

9.4 Efectos bidireccionales .....

### 10. ANÁLISIS Y DISEÑO DE OTRAS CONSTRUCCIONES.....

10.1 Tanques, péndulos invertidos y chimeneas.....

10.2 Muros de contención.....

### 11. ESTRUCTURAS EXISTENTES.....

#### APÉNDICE A .....

A.1 Alcance .....

A.2 Notación adicional.....

A.3 Espectros para diseño sísmico.....

A.4 Revisión de desplazamientos laterales.....

A.5 Tipo de análisis.....

A.6 Interacción suelo-estructura .....

A.6.1 Análisis estático .....

A.6.2 Análisis dinámico modal.....

A.6.3 Periodo y amortiguamiento efectivos.....

A.6.4 Rigideces y amortiguamientos de la cimentación .....



## Normas Técnicas Complementarias para Diseño por Sismo

### NOTACIÓN

Cada símbolo empleado en estas Normas se define donde aparece por primera vez.

a	ordenada de los espectros de diseño, como fracción de la aceleración de la gravedad
$a_0$	valor de a que corresponde a $T = 0$
$B_v$	base del tablero de vidrio
b	dimensión de la planta del entrepiso que se analiza, medida perpendicularmente a la dirección de análisis
c	coeficiente sísmico
$c'$	factor por el que se multiplican los pesos de los apéndices a la altura de desplante
d	diferencia en valores de los cocientes $a/Q'$ , expresados como fracción de la gravedad, que sería necesario aplicar en cada uno de los dos sentidos opuestos de una dirección dada, para que la estructura fallara o fluyera plásticamente
$e_s$	excentricidad torsional
$F_{AE}$	factor de área efectiva de muros de carga
$F_i$	fuerza lateral que actúa en el i-ésimo nivel
f	inclinación de una estructura con respecto a la vertical, dividida entre su altura
g	aceleración de la gravedad
H	altura de un entrepiso
$H_v$	altura de un tablero de vidrio
h	altura, sobre el terreno, de la masa para la que se calcula una fuerza horizontal
$k_1, k_2$	variables para el cálculo de fuerzas laterales con el método estático
L	longitud de un muro
Q	factor de comportamiento sísmico, independiente de T
$Q'$	factor de reducción de las fuerzas sísmicas con fines de diseño, función del periodo natural
q	$= (T_b/T)^r$
r	exponente en las expresiones para el cálculo de las ordenadas de los espectros de diseño
$r_0$	radio de giro de la masa en péndulos invertidos
S	respuesta de la estructura como combinación de las respuestas modales
$S_i$	respuesta de la estructura en el modo natural de vibración i
T	periodo natural de vibración de la estructura
$T_a, T_b$	periodos característicos de los espectros de diseño
u	giro del extremo superior del elemento resistente de péndulos invertidos
V	fuerza cortante horizontal en el nivel que se analiza
$V_0$	fuerza cortante horizontal en la base de la construcción

W	peso de la construcción arriba del nivel que se considera, incluyendo la carga viva que se especifica en las Normas Técnicas Complementarias sobre Criterios y Acciones para el Diseño Estructural de las Edificaciones
[W]	matriz de pesos de las masas de las estructuras
$W_{ei}$	peso modal efectivo del modo i-ésimo
$W_i$	peso de la i-ésima masa.
$W_0$	valor de W en la base de la estructura
x	desplazamiento lateral del extremo superior del elemento resistente en péndulos invertidos
$x_i$	desplazamiento lateral del nivel i relativo a la base de la estructura
$\Delta$	desplazamiento lateral relativo entre dos niveles
$\{\phi_i\}$	vector de amplitudes del i-ésimo modo natural de vibrar de la estructura

### 1. CRITERIOS GENERALES DE DISEÑO

#### 1.1 Alcance

Los requisitos de estas Normas tienen como propósito obtener una seguridad adecuada tal que, bajo el sismo máximo probable, no habrá fallas estructurales mayores ni pérdidas de vidas, aunque pueden presentarse daños que lleguen a afectar el funcionamiento del edificio y requerir reparaciones importantes.

El Director Responsable de Obra, de acuerdo con el propietario, puede decidir que se diseñe el edificio para que satisfaga requisitos más conservadores que los aquí establecidos, con el fin de reducir la probabilidad de pérdidas económicas en la construcción a cambio de una inversión inicial mayor.

#### 1.2 Condiciones de análisis y diseño

Las estructuras se analizarán bajo la acción de dos componentes horizontales ortogonales no simultáneos del movimiento del terreno. Las deformaciones y fuerzas internas que resulten se combinarán entre sí como lo especifican estas Normas, y se combinarán con los efectos de fuerzas gravitacionales y de las otras acciones que correspondan, según los criterios que establecen las Normas Técnicas Complementarias sobre Criterios y Acciones para el Diseño Estructural de las Edificaciones.

Según sean las características de la estructura de que se trate, ésta podrá analizarse por sismo mediante el método simplificado, el método estático o uno de los dinámicos, que describen los Capítulos 7 a 9, respectivamente, con las limitaciones que se establecen en el Capítulo 2. Además, para estructuras ubicadas en las zonas II y III será factible aplicar el método de análisis del Apéndice A.

En el análisis se tendrá en cuenta la contribución a la rigidez de todo elemento, estructural o no, que sea significativa. Con las salvedades que corresponden al método simplificado de análisis, se calcularán las fuerzas sísmicas, deformaciones y desplazamientos laterales de la estructura, incluyendo sus giros por torsión y teniendo en cuenta los efectos de flexión de sus elementos y, cuando sean significativos, los de fuerza cortante, fuerza axial y torsión de los elementos, así como los efectos geométricos de segundo orden, entendidos éstos últimos como los que producen las fuerzas gravitacionales que actúan en la estructura deformada por la acción de dichas fuerzas y de las laterales.

Se verificará que la estructura y su cimentación no rebasen ningún estado límite de falla o de servicio a que se refiere el Reglamento.

Para el diseño de todo muro, columna o contraviento que contribuya en más del 35 por ciento a la resistencia total en fuerza cortante, momento torsionante o momento de volteo de un entrepiso dado, se adoptarán factores de resistencia 20 por ciento inferiores a los que le corresponderían de acuerdo con las Normas correspondientes.

### 1.3 Muros divisorios, de fachada y de colindancia

Tratándose de muros de mampostería divisorios, de fachada o de colindancia, se deberá observar lo dispuesto en las secciones siguientes.

#### 1.3.1 Muros que contribuyan a resistir fuerzas laterales

Los muros que contribuyan a resistir fuerzas laterales se ligarán adecuadamente a los marcos estructurales o a castillos y dadas en todo el perímetro del muro; su rigidez se tomará en cuenta en el análisis sísmico y se verificará su resistencia de acuerdo con las Normas correspondientes. Los castillos y dadas de estos muros, a su vez estarán ligados a los marcos. Se verificará que las vigas o losas y columnas resistan la fuerza cortante, el momento flexionante, las fuerzas axiales y, en su caso, las torsiones que induzcan los muros en ellas. Se verificará, asimismo, que las uniones entre elementos estructurales resistan dichas acciones.

#### 1.3.2 Muros que no contribuyan a resistir fuerzas laterales

Cuando los muros no contribuyan a resistir fuerzas laterales, se sujetarán a la estructura de manera que no restrinjan la deformación de ésta en el plano del muro, pero a la vez que se impida el volteo de estos muros en dirección normal a su

plano. Preferentemente estos muros serán de materiales flexibles.

### 1.4 Zonificación

Para los efectos de estas Normas se considerarán las zonas del Distrito Federal que fija el artículo 170 del Reglamento. Adicionalmente, la zona III se dividirá en cuatro subzonas ( $III_a$ ,  $III_b$ ,  $III_c$  y  $III_d$ ), según se indica en la figura 1.1.

### 1.5 Coeficiente sísmico

El coeficiente sísmico,  $c$ , es el cociente de la fuerza cortante horizontal que debe considerarse que actúa en la base de la edificación por efecto del sismo,  $V_o$ , entre el peso de la edificación sobre dicho nivel,  $W_o$ .

Con este fin se tomará como base de la estructura el nivel a partir del cual sus desplazamientos con respecto al terreno circundante comienzan a ser significativos. Para calcular el peso total se tendrán en cuenta las cargas muertas y vivas que correspondan, según las Normas Técnicas Complementarias sobre Criterios y Acciones para el Diseño Estructural de las Edificaciones.

El coeficiente sísmico para las edificaciones clasificadas como del grupo B en el artículo 139 del Reglamento se tomará igual a 0.16 en la zona I, 0.32 en la II, 0.40 en las zonas  $III_a$  y  $III_c$ , 0.45 en la  $III_b$  y 0.30 en la  $III_d$  (ver tabla 3.1), a menos que se emplee el método simplificado de análisis, en cuyo caso se aplicarán los coeficientes que fija el Capítulo 7 (tabla 7.1). Para las estructuras del grupo A se incrementará el coeficiente sísmico en 50 por ciento.

### 1.6 Reducción de fuerzas sísmicas

Cuando se aplique el método estático o un método dinámico para análisis sísmico, las fuerzas sísmicas calculadas podrán reducirse con fines de diseño empleando para ello los criterios que fija el Capítulo 4, en función de las características estructurales y del terreno.

Los coeficientes que se especifican para la aplicación del método simplificado de análisis toman en cuenta todas las reducciones que procedan por los conceptos mencionados; por ello, las fuerzas sísmicas calculadas por este método no deben sufrir reducciones adicionales.

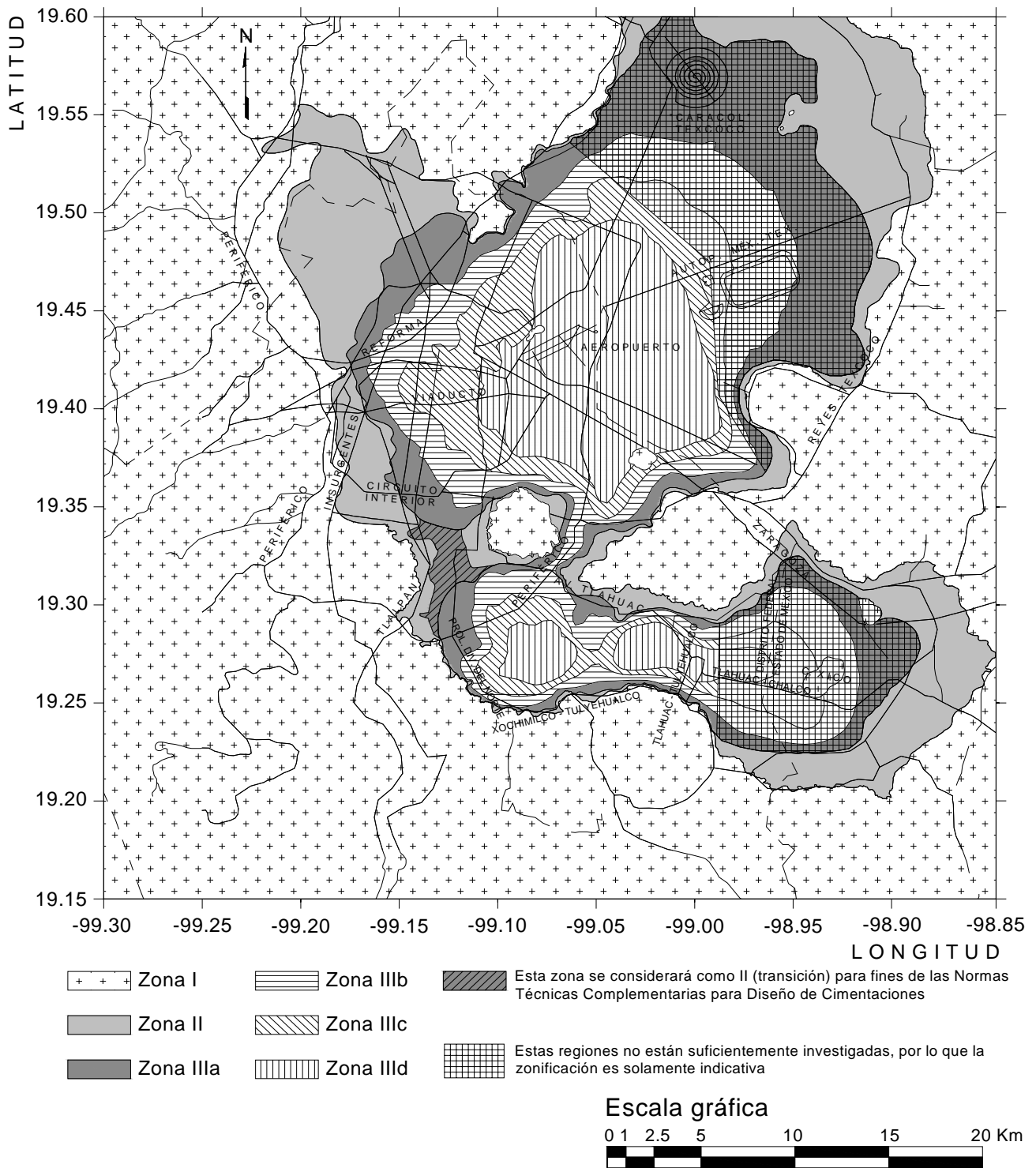


Figura 1.1 Zonificación del DF para fines de diseño por sismo

### 1.7 Combinación de acciones

Se verificará que tanto la estructura como su cimentación resistan los momentos flexionantes, fuerzas cortantes y axiales, momentos torsionantes de entrepiso y momentos de volteo inducidos por sismo, combinados con los que correspondan a otras solicitaciones y afectados del factor de carga correspondiente, según las Normas Técnicas Complementarias sobre Criterios y Acciones para el Diseño Estructural de las Edificaciones.

### 1.8 Revisión de desplazamientos laterales

Las diferencias entre los desplazamientos laterales de pisos consecutivos producidos por las fuerzas cortantes sísmicas de entrepiso, calculados con alguno de los métodos de análisis sísmico que se describen en los Capítulos 8 y 9, y teniendo en cuenta lo dispuesto en la sección 1.6, no excederán 0.006 veces la diferencia de elevaciones correspondientes, salvo que no haya elementos incapaces de soportar deformaciones apreciables, como muros de mampostería, o éstos estén separados de la estructura principal de manera que no sufran daños por sus deformaciones. En tal caso, el límite en cuestión será de 0.012. El desplazamiento será el que resulte del análisis con las fuerzas sísmicas reducidas según los criterios que se fijan en el Capítulo 4, multiplicado por el factor de comportamiento sísmico,  $Q$ . Este mismo desplazamiento se empleará para la revisión del cumplimiento de los requisitos de holguras de vidrios y de separación de edificios colindantes de las secciones 1.9 y 1.10, respectivamente.

Cuando se aplique el método de análisis del Apéndice A, se observarán los límites que ahí se establecen para los desplazamientos.

Al calcular los desplazamientos mencionados arriba pueden descontarse los debidos a la flexión de conjunto de la estructura.

En edificios en que la resistencia sísmica sea proporcionada esencialmente por sistemas de losas planas y columnas, no se excederá en ningún caso el límite de 0.006, calculado como se indica en el párrafo inicial de esta sección.

Para edificios estructurados con muros de carga de mampostería se observarán los límites fijados en las Normas correspondientes.

### 1.9 Holguras en vidrios

En fachadas tanto interiores como exteriores, la colocación de los vidrios en sus marcos o la liga de éstos con la

estructura, serán tales que las deformaciones de ésta no afecten a los vidrios. La holgura que debe dejarse entre vidrios y marcos o entre éstos y la estructura no será menor que el desplazamiento relativo entre los extremos del tablero o marco, calculado a partir de la deformación por cortante de entrepiso y dividido entre  $1+H_v/B_v$ , donde  $B_v$  es la base del tablero o marco y  $H_v$  su altura.

### 1.10 Separación de edificios colindantes

Toda edificación deberá separarse de sus linderos con los predios vecinos una distancia no menor de 50 mm, ni menor que el desplazamiento horizontal calculado para el nivel de que se trate, aumentado en 0.001, 0.003 ó 0.006 veces la altura de dicho nivel sobre el terreno, en las zonas I, II ó III, respectivamente. En este caso deben incluirse los desplazamientos debidos a la flexión de conjunto de la estructura y al giro de su base, en caso de que sean significativos.

En caso de que en un predio adyacente se encuentre una construcción que esté separada del lindero una distancia menor que la antes especificada, deberá dejarse en la nueva construcción una distancia tal que la separación entre las dos construcciones no sea menor de la suma de las requeridas para cada una, según esta sección. Sólo será admisible dejar la separación requerida para la construcción nueva, cuando se tomen precauciones que, a satisfacción de la Administración, garanticen evitar daños por el posible contacto entre las dos construcciones durante un sismo.

Si se emplea el método simplificado de análisis sísmico, la separación mencionada no será, en ningún nivel, menor de 50 mm, ni menor que la altura del nivel sobre el terreno multiplicada por 0.007, 0.009 ó 0.012, según que la edificación se halle en las zonas I, II ó III, respectivamente.

La separación entre cuerpos de un mismo edificio o entre edificios adyacentes será cuando menos igual a la suma de las que corresponden a cada uno, de acuerdo con los párrafos precedentes.

Podrá dejarse una separación igual a la mitad de dicha suma si los dos cuerpos tienen la misma altura y estructuración y, además, las losas coinciden a la misma altura, en todos los niveles. En los planos arquitectónicos y en los estructurales se anotarán las separaciones que deben dejarse en los linderos y entre cuerpos de un mismo edificio.

Los espacios entre edificaciones colindantes y entre cuerpos de un mismo edificio deben quedar libres de todo material. Si se usan tapajuntas, éstas deben permitir los

desplazamientos relativos, tanto en su plano como perpendicularmente a él.

### 1.11 Estructuras especiales

El análisis y diseño estructurales de puentes, tanques, chimeneas, silos, muros de contención y otras construcciones que no sean edificios, así como de construcciones industriales complejas, se harán de acuerdo con lo que marca el Capítulo 10 de estas Normas y, en los aspectos no cubiertos por las mismas, se harán de manera congruente con ellas, previa aprobación de la Administración.

### 1.12 Estructuras con sistemas no convencionales de resistencia sísmica

Cuando la estructura se aísle sísmicamente en su base, o se adopten dispositivos especiales capaces de disipar energía por amortiguamiento o comportamiento inelástico, podrán emplearse criterios de diseño sísmico que difieran de los aquí especificados, pero congruentes con ellos, si se demuestran, a satisfacción de la Administración, tanto la eficacia de los dispositivos o soluciones estructurales, como la validez de los valores del amortiguamiento y del factor de comportamiento sísmico que se propongan.

## 2. ELECCIÓN DEL TIPO DE ANÁLISIS

Según sean las características de la estructura de que se trate, ésta podrá analizarse por sismo mediante el método simplificado, el método estático o uno de los dinámicos que se describen en los Capítulos 7 a 9 o en el Apéndice A, con las limitaciones que se establecen a continuación.

### 2.1 Método simplificado de análisis

El método simplificado a que se refiere el Capítulo 7 será aplicable al análisis de edificios que cumplan simultáneamente los siguientes requisitos:

- En cada planta, al menos el 75 por ciento de las cargas verticales estarán soportadas por muros ligados entre sí mediante losas monolíticas u otros sistemas de piso suficientemente resistentes y rígidos al corte. Dichos muros tendrán distribución sensiblemente simétrica con respecto a dos ejes ortogonales y deberán satisfacer las condiciones que establecen las Normas correspondientes. Para que la distribución de muros pueda considerarse sensiblemente simétrica, se deberá cumplir en dos direcciones ortogonales, que la excentricidad torsional calculada estáticamente,  $e_s$ , no exceda del diez por ciento de la dimensión en planta del edificio medida paralelamente a dicha excentricidad, **b**. La excentricidad torsional  $e_s$  podrá estimarse como el cociente del valor absoluto de la

suma algebraica del momento de las áreas efectivas de los muros, con respecto al centro de cortante del entrepiso, entre el área total de los muros orientados en la dirección de análisis. El área efectiva es el producto del área bruta de la sección transversal del muro y del factor  $F_{AE}$ , que está dado por

$$F_{AE} = 1 ; \quad \text{si } \frac{H}{L} \leq 1.33$$

$$F_{AE} = \left(1.33 \frac{L}{H}\right)^2 ; \quad \text{si } \frac{H}{L} > 1.33 \quad (2.1)$$

donde  $H$  es la altura del entrepiso y  $L$  la longitud del muro.

Los muros a que se refiere este párrafo podrán ser de mampostería, concreto reforzado, placa de acero, compuestos de estos dos últimos materiales, o de madera; en este último caso estarán arriostros con diagonales. Los muros deberán satisfacer las condiciones que establecen las Normas correspondientes.

- La relación entre longitud y ancho de la planta del edificio no excederá de 2.0, a menos que para fines de análisis sísmico se pueda suponer dividida dicha planta en tramos independientes cuya relación entre longitud y ancho satisfaga esta restricción y las que se fijan en el inciso anterior, y cada tramo resista según el criterio que marca el Capítulo 7.
- La relación entre la altura y la dimensión mínima de la base del edificio no excederá de 1.5 y la altura del edificio no será mayor de 13 m.

### 2.2 Análisis estático y dinámico

Los métodos dinámicos del Capítulo 9 pueden utilizarse para el análisis de toda estructura, cualesquiera que sean sus características. Puede utilizarse el método estático del Capítulo 8 para analizar estructuras regulares, según se define en el Capítulo 6, de altura no mayor de 30 m, y estructuras irregulares de no más de 20 m. Para edificios ubicados en la zona I, los límites anteriores se amplían a 40 m y 30 m, respectivamente. Con las mismas limitaciones relativas al uso del análisis estático, para estructuras ubicadas en las zonas II ó III también será admisible emplear los métodos de análisis que especifica el Apéndice A, en los cuales se tienen en cuenta los periodos dominantes del terreno en el sitio de interés y la interacción suelo-estructura.

### 3. ESPECTROS PARA DISEÑO SÍSMICO

Cuando se aplique el análisis dinámico modal que especifica el Capítulo 9, se adoptará como ordenada del espectro de aceleraciones para diseño sísmico,  $a$ , expresada como fracción de la aceleración de la gravedad, la que se estipula a continuación:

$$a = a_0 + (c - a_0) \frac{T}{T_a}; \quad \text{si } T < T_a$$

$$a = c; \quad \text{si } T_a \leq T \leq T_b$$

$$a = qc; \quad \text{si } T > T_b \quad (3.1)$$

donde

$$q = (T_b/T)^r \quad (3.2)$$

Los parámetros que intervienen en estas expresiones se obtienen de la tabla 3.1.

**Tabla 3.1 Valores de los parámetros para calcular los espectros de aceleraciones**

Zona	c	$a_0$	$T_a$ <sup>1</sup>	$T_b$ <sup>1</sup>	r
I	0.16	0.04	0.2	1.35	1.0
II	0.32	0.08	0.2	1.35	1.33
III <sub>a</sub>	0.40	0.10	0.53	1.8	2.0
III <sub>b</sub>	0.45	0.11	0.85	3.0	2.0
III <sub>c</sub>	0.40	0.10	1.25	4.2	2.0
III <sub>d</sub>	0.30	0.10	0.85	4.2	2.0

<sup>1</sup> Periodos en segundos

### 4. REDUCCIÓN DE FUERZAS SÍSMICAS

#### 4.1 Factor de reducción

Para el cálculo de las fuerzas sísmicas para análisis estático y de las obtenidas del análisis dinámico modal con los métodos que se fijan en el Capítulo 9, se empleará un factor de reducción  $Q'$  que se calculará como sigue:

$$Q' = Q; \quad \text{si se desconoce } T, \text{ o si } T \geq T_a$$

$$Q' = 1 + \frac{T}{T_a}(Q - 1); \quad \text{si } T < T_a \quad (4.1)$$

$T$  se tomará igual al periodo fundamental de vibración de la estructura cuando se utilice el método estático, e igual al periodo natural de vibración del modo que se considere

cuando se utilice el análisis dinámico modal;  $T_a$  es un periodo característico del espectro de diseño que se define en el Capítulo 3.  $Q$  es el factor de comportamiento sísmico que se define en el Capítulo 5.

Para el diseño de estructuras que sean irregulares, de acuerdo con el Capítulo 6, el valor de  $Q'$  se corregirá como se indica en dicho Capítulo.

### 5. FACTOR DE COMPORTAMIENTO SÍSMICO

Para el factor de comportamiento sísmico,  $Q$ , a que se refiere el Capítulo 4, se adoptarán los valores especificados en alguna de las secciones siguientes, según se cumplan los requisitos en ellas indicados.

#### 5.1 Requisitos para $Q = 4$

Se usará  $Q = 4$  cuando se cumplan los requisitos siguientes:

- La resistencia en todos los entrepisos es suministrada exclusivamente por marcos no contraventeados de acero, concreto reforzado o compuestos de los dos materiales, o bien por marcos contraventeados o con muros de concreto reforzado o de placa de acero o compuestos de los dos materiales, en los que en cada entrepiso los marcos son capaces de resistir, sin contar muros ni contravientos, cuando menos 50 por ciento de la fuerza sísmica actuante.
- Si hay muros de mampostería ligados a la estructura en la forma especificada en la sección 1.3.1, éstos se deben considerar en el análisis, pero su contribución a la resistencia ante fuerzas laterales sólo se tomará en cuenta si son de piezas macizas, y los marcos, sean o no contraventeados, y los muros de concreto reforzado, de placa de acero o compuestos de los dos materiales, son capaces de resistir al menos 80 por ciento de las fuerzas laterales totales sin la contribución de los muros de mampostería.
- El mínimo cociente de la capacidad resistente de un entrepiso entre la acción de diseño no difiere en más de 35 por ciento del promedio de dichos cocientes para todos los entrepisos. Para verificar el cumplimiento de este requisito, se calculará la capacidad resistente de cada entrepiso teniendo en cuenta todos los elementos que puedan contribuir a la resistencia, en particular los muros que se hallen en el caso de la sección 1.3.1. El último entrepiso queda excluido de este requisito.
- Los marcos y muros de concreto reforzado cumplen con los requisitos que fijan las Normas correspondientes para marcos y muros dúctiles.

- e) Los marcos rígidos de acero satisfacen los requisitos para marcos con ductilidad alta que fijan las Normas correspondientes, o están provistos de contraventeo excéntrico de acuerdo con las mismas Normas.

### 5.2 Requisitos para $Q = 3$

Se usará  $Q = 3$  cuando se satisfacen las condiciones 5.1.b y 5.1.d ó 5.1.e y en cualquier entrepiso dejan de satisfacerse las condiciones 5.1.a ó 5.1.c, pero la resistencia en todos los entrepisos es suministrada por columnas de acero o de concreto reforzado con losas planas, por marcos rígidos de acero, por marcos de concreto reforzado, por muros de concreto o de placa de acero o compuestos de los dos materiales, por combinaciones de éstos y marcos o por diafragmas de madera. Las estructuras con losas planas y las de madera deberán además satisfacer los requisitos que sobre el particular marcan las Normas correspondientes. Los marcos rígidos de acero satisfacen los requisitos para ductilidad alta o están provistos de contraventeo concéntrico dúctil, de acuerdo con las Normas correspondientes.

### 5.3 Requisitos para $Q = 2$

Se usará  $Q = 2$  cuando la resistencia a fuerzas laterales es suministrada por losas planas con columnas de acero o de concreto reforzado, por marcos de acero con ductilidad reducida o provistos de contraventeo con ductilidad normal, o de concreto reforzado que no cumplan con los requisitos para ser considerados dúctiles, o muros de concreto reforzado, de placa de acero o compuestos de acero y concreto, que no cumplen en algún entrepiso lo especificado por las secciones 5.1 y 5.2 de este Capítulo, o por muros de mampostería de piezas macizas confinados por castillos, dalas, columnas o trabes de concreto reforzado o de acero que satisfacen los requisitos de las Normas correspondientes.

También se usará  $Q = 2$  cuando la resistencia es suministrada por elementos de concreto prefabricado o presforzado, con las excepciones que sobre el particular marcan las Normas correspondientes, o cuando se trate de estructuras de madera con las características que se indican en las Normas respectivas, o de algunas estructuras de acero que se indican en las Normas correspondientes.

### 5.4 Requisitos para $Q = 1.5$

Se usará  $Q = 1.5$  cuando la resistencia a fuerzas laterales es suministrada en todos los entrepisos por muros de mampostería de piezas huecas, confinados o con refuerzo interior, que satisfacen los requisitos de las Normas correspondientes, o por combinaciones de dichos muros

con elementos como los descritos para los casos de las secciones 5.2 y 5.3, o por marcos y armaduras de madera, o por algunas estructuras de acero que se indican en las Normas correspondientes.

### 5.5 Requisitos para $Q = 1$

Se usará  $Q = 1$  en estructuras cuya resistencia a fuerzas laterales es suministrada al menos parcialmente por elementos o materiales diferentes de los arriba especificados, a menos que se haga un estudio que demuestre, a satisfacción de la Administración, que se puede emplear un valor más alto que el que aquí se especifica; también en algunas estructuras de acero que se indican en las Normas correspondientes.

En todos los casos se usará para toda la estructura, en la dirección de análisis, el valor mínimo de  $Q$  que corresponde a los diversos entrepisos de la estructura en dicha dirección.

El factor  $Q$  puede diferir en las dos direcciones ortogonales en que se analiza la estructura, según sean las propiedades de ésta en dichas direcciones.

## 6. CONDICIONES DE REGULARIDAD

### 6.1 Estructura regular

Para que una estructura pueda considerarse regular debe satisfacer los siguientes requisitos.

- 1) Su planta es sensiblemente simétrica con respecto a dos ejes ortogonales por lo que toca a masas, así como a muros y otros elementos resistentes. Éstos son, además, sensiblemente paralelos a los ejes ortogonales principales del edificio.
- 2) La relación de su altura a la dimensión menor de su base no pasa de 2.5.
- 3) La relación de largo a ancho de la base no excede de 2.5.
- 4) En planta no tiene entrantes ni salientes cuya dimensión exceda de 20 por ciento de la dimensión de la planta medida paralelamente a la dirección que se considera del entrante o saliente.
- 5) En cada nivel tiene un sistema de techo o piso rígido y resistente.
- 6) No tiene aberturas en sus sistemas de techo o piso cuya dimensión exceda de 20 por ciento de la dimensión en planta medida paralelamente a la abertura; las áreas huecas no ocasionan asimetrías significativas ni difieren en posición de un piso a otro,

y el área total de aberturas no excede en ningún nivel de 20 por ciento del área de la planta.

- 7) El peso de cada nivel, incluyendo la carga viva que debe considerarse para diseño sísmico, no es mayor que 110 por ciento del correspondiente al piso inmediato inferior ni, excepción hecha del último nivel de la construcción, es menor que 70 por ciento de dicho peso.
- 8) Ningún piso tiene un área, delimitada por los paños exteriores de sus elementos resistentes verticales, mayor que 110 por ciento de la del piso inmediato inferior ni menor que 70 por ciento de ésta. Se exime de este último requisito únicamente al último piso de la construcción. Además, el área de ningún entrepiso excede en más de 50 por ciento a la menor de los pisos inferiores.
- 9) Todas las columnas están restringidas en todos los pisos en dos direcciones sensiblemente ortogonales por diafragmas horizontales y por trabes o losas planas.
- 10) Ni la rigidez ni la resistencia al corte de ningún entrepiso difieren en más de 50 por ciento de la del entrepiso inmediatamente inferior. El último entrepiso queda excluido de este requisito.
- 11) En ningún entrepiso la excentricidad torsional calculada estáticamente,  $e_s$ , excede del diez por ciento de la dimensión en planta de ese entrepiso medida paralelamente a la excentricidad mencionada.

## 6.2 Estructura irregular

Toda estructura que no satisfaga uno o más de los requisitos de la sección 6.1 será considerada irregular.

## 6.3 Estructura fuertemente irregular

Una estructura será considerada fuertemente irregular si se cumple alguna de las condiciones siguientes:

- 1) La excentricidad torsional calculada estáticamente,  $e_s$ , excede en algún entrepiso de 20 por ciento de la dimensión en planta de ese entrepiso, medida paralelamente a la excentricidad mencionada.
- 2) La rigidez o la resistencia al corte de algún entrepiso exceden en más de 100 por ciento a la del piso inmediatamente inferior.

## 6.4 Corrección por irregularidad

El factor de reducción  $Q'$ , definido en la sección 4.1, se multiplicará por 0.9 cuando no se cumpla con uno de los

requisitos 1 a 11 de la sección 6.1, por 0.8 cuando no se cumpla con dos o más de dichos requisitos, y por 0.7 cuando la estructura sea fuertemente irregular según las condiciones de la sección 6.3. En ningún caso el factor  $Q'$  se tomará menor que uno.

## 7. MÉTODO SIMPLIFICADO DE ANÁLISIS

Para aplicar este método se deben cumplir los requisitos indicados en la sección 2.1. Se hará caso omiso de los desplazamientos horizontales, torsiones y momentos de volteo. Se verificará únicamente que en cada entrepiso la suma de las resistencias al corte de los muros de carga, proyectados en la dirección en que se considera la aceleración, sea cuando menos igual a la fuerza cortante total que obre en dicho entrepiso, calculada según se especifica en la sección 8.1, pero empleando los coeficientes sísmicos reducidos que se establecen en la tabla 7.1 para construcciones del grupo B. Tratándose de las clasificadas en el grupo A estos coeficientes habrán de multiplicarse por 1.5.

**Tabla 7.1 Coeficientes sísmicos reducidos para el método simplificado, correspondientes a estructuras del grupo B**

Zona	Muros de concreto o de mampostería de piezas macizas			Muros de mampostería de piezas huecas		
	Altura de construcción, m			Altura de construcción, m		
	Menor de 4	Entre 4 y 7	Entre 7 y 13	Menor de 4	Entre 4 y 7	Entre 7 y 13
I	0.07	0.08	0.08	0.10	0.11	0.11
II y III	0.13	0.16	0.19	0.15	0.19	0.23

Para muros de madera, se aplicarán los criterios establecidos en las Normas correspondientes. Para muros de otros materiales y sistemas constructivos, deberán justificarse a satisfacción de la Administración los coeficientes sísmicos que correspondan, con base en la evidencia experimental y analítica sobre su comportamiento ante cargas laterales alternadas.

## 8. ANÁLISIS ESTÁTICO

### 8.1 Fuerzas cortantes

Para aplicar este método se deben cumplir los requisitos establecidos en la sección 2.2. Para calcular las fuerzas cortantes a diferentes niveles de una estructura, se supondrá un conjunto de fuerzas horizontales actuando sobre cada uno de los puntos donde se supongan



concentradas las masas. Cada una de estas fuerzas se tomará igual al peso de la masa que corresponde, multiplicado por un coeficiente proporcional a  $h$ , siendo  $h$  la altura de la masa en cuestión sobre el desplante (o nivel a partir del cual las deformaciones estructurales pueden ser apreciables). El coeficiente se tomará de tal manera que la relación  $V_o/W_o$  sea igual a  $c/Q'$ , pero no menor que  $a_o$ , donde  $a_o$  es la ordenada espectral que corresponde a  $T=0$  y  $c$  el coeficiente sísmico.  $a_o$  y  $c$  se consignan en la tabla 3.1.

De acuerdo con este requisito, la fuerza lateral que actúa en el  $i$ -ésimo nivel,  $F_i$ , resulta ser

$$F_i = \frac{c}{Q'} W_i h_i \frac{\sum W_i}{\sum W_i h_i}; \quad \frac{c}{Q'} \geq a_o \quad (8.1)$$

donde

$W_i$  peso de la  $i$ -ésima masa; y

$h_i$  altura de la  $i$ -ésima masa sobre el desplante.

## 8.2. Reducción de las fuerzas cortantes.

Podrán adoptarse fuerzas cortantes menores que las calculadas según la sección anterior, siempre que se tome en cuenta el valor del periodo fundamental de vibración de la estructura, de acuerdo con lo siguiente:

- a) El periodo fundamental de vibración,  $T$ , puede tomarse igual a

$$2\pi \sqrt{\frac{\sum W_i x_i^2}{g \sum F_i x_i}} \quad (8.2)$$

donde  $x_i$  es el desplazamiento del nivel  $i$ , relativo a la base de la estructura, en la dirección de la fuerza,  $g$  la aceleración de la gravedad, y las sumatorias se llevan a todos los niveles.

- b) Si  $T$  es menor o igual que  $T_b$ , se procederá como en la sección 8.1, pero de tal manera que la relación  $V_o/W_o$  sea igual a  $a/Q'$ , calculándose  $a$  y  $Q'$  como se especifica, respectivamente, en los Capítulos 3 y 4.

- c) Si  $T$  es mayor que  $T_b$ , cada una de las fuerzas laterales se tomará igual a

$$F_i = W_i (k_1 h_i + k_2 h_i^2) \frac{a}{Q'} \quad (8.3)$$

donde

$$k_1 = [1 - 0.5r(1-q)] \frac{\sum W_i}{\sum W_i h_i} \quad (8.4)$$

$$k_2 = 0.75r(1-q) \frac{\sum W_i}{\sum W_i h_i^2} \quad (8.5)$$

$q$  se calcula con la ec. 3.2. El valor de  $a$  no se tomará menor que  $a_o$ .

## 8.3 Péndulos invertidos

En el análisis de péndulos invertidos (estructuras en que 50 por ciento o más de su masa se halle en el extremo superior y tengan un solo elemento resistente en la dirección de análisis o una sola hilera de columnas perpendicular a ésta), además de la fuerza lateral de diseño,  $F_i$ , se tendrán en cuenta las aceleraciones angulares de la masa superior. El efecto de dichas aceleraciones se tomará equivalente a un par aplicado en el extremo superior del elemento resistente, cuyo valor es

$$1.5F_i r_o^2 u/x \quad (8.6)$$

donde

$r_o$  radio de giro de la masa con respecto a un eje horizontal normal a la dirección de análisis y que pase por el punto de unión entre la masa y el elemento resistente; y

$u$  y  $x$  giro y desplazamiento lateral, respectivamente, del extremo superior del elemento resistente bajo la acción de la fuerza lateral  $F_i$ .

## 8.4 Apéndices

Para valuar las fuerzas sísmicas que obran en tanques, apéndices y demás elementos cuya estructuración difiera radicalmente de la del resto del edificio, se supondrá que sobre el elemento en cuestión actúa la distribución de aceleraciones que le correspondería si se apoyara directamente sobre el terreno, multiplicada por

$$1 + \frac{c'}{a_o} \quad (8.7)$$

donde  $c'$  es el factor por el que se multiplican los pesos a la altura de desplante del elemento cuando se valúan las fuerzas laterales sobre la construcción.

Se incluyen en este requisito los parapetos, pretilas, anuncios, ornamentos, ventanales, muros, revestimientos y otros apéndices. Se incluyen, asimismo, los elementos sujetos a esfuerzos que dependen principalmente de su propia aceleración (no de la fuerza cortante ni del

momento de volteo), como las losas que transmiten fuerzas de inercia de las masas que soportan.

### 8.5 Efectos de torsión

La excentricidad torsional de rigideces calculada en cada entrepiso,  $e_s$ , se tomará como la distancia entre el centro de torsión del nivel correspondiente y el punto de aplicación de la fuerza cortante en dicho nivel. Para fines de diseño, el momento torsionante se tomará por lo menos igual a la fuerza cortante de entrepiso multiplicada por la excentricidad que para cada marco o muro resulte más desfavorable de las siguientes:

$$1.5e_s + 0.1b; \text{ o} \\ e_s - 0.1b \quad (8.8)$$

donde  $b$  es la dimensión de la planta que se considera, medida perpendicularmente a la acción sísmica.

Además, la excentricidad de diseño en cada sentido no se tomará menor que la mitad del máximo valor de  $e_s$  calculado para los entrepisos que se hallan abajo del que se considera, ni se tomará el momento torsionante de ese entrepiso menor que la mitad del máximo calculado para los entrepisos que están arriba del considerado.

En estructuras para las que el factor de comportamiento sísmico  $Q$  especificado en el Capítulo 5 sea mayor o igual a 3, en ningún entrepiso la excentricidad torsional calculada estáticamente deberá exceder de  $0.2b$ . Para estas estructuras se tomará en cuenta que el efecto de la torsión puede incrementarse cuando alguno de sus elementos resistentes que contribuyan significativamente a la rigidez total de entrepiso entre en el intervalo no lineal o falle. A fin de disminuir este efecto, las resistencias de los elementos que toman la fuerza cortante de entrepiso deben ser sensiblemente proporcionales a sus rigideces, y dichos elementos deben ser de la misma índole, es decir que si, por ejemplo, en un lado la rigidez y resistencia son suministradas predominantemente por columnas, en el lado opuesto también deben serlo predominantemente por columnas, o si de un lado por muros de concreto, en el opuesto también por muros de concreto.

Ningún elemento estructural tendrá una resistencia menor que la necesaria para resistir la fuerza cortante directa.

### 8.6 Efectos de segundo orden

Deberán tenerse en cuenta explícitamente en el análisis los efectos geométricos de segundo orden, esto es, los momentos y cortantes adicionales provocados por las cargas verticales al obrar en la estructura desplazada

lateralmente. Estos efectos pueden desprejarse si en algún entrepiso no se cumple la condición

$$\frac{\Delta}{H} \leq 0.08 \frac{V}{W} \quad (8.9)$$

donde

$\Delta$  desplazamiento lateral relativo entre los dos niveles que limitan el entrepiso considerado;

$H$  altura del entrepiso;

$V$  fuerza cortante calculada en el entrepiso, multiplicada por el factor de carga correspondiente; y

$W$  peso de la construcción situada encima del entrepiso, incluyendo cargas muertas y vivas.

Los desplazamientos  $\Delta$  se calculan multiplicando por  $Q$  los causados por las fuerzas sísmicas reducidas.

### 8.7 Efectos bidireccionales

Los efectos de ambos componentes horizontales del movimiento del terreno se combinarán tomando, en cada dirección en que se analice la estructura, el 100 por ciento de los efectos del componente que obra en esa dirección y el 30 por ciento de los efectos del que obra perpendicularmente a ella, con los signos que resulten más desfavorables para cada concepto.

### 8.8 Comportamiento asimétrico

En el diseño de estructuras cuyas relaciones fuerza-deformación difieran en sentidos opuestos, se dividirán los factores de resistencia que corresponden según las Normas respectivas, entre el siguiente valor

$$1 + 2.5dQ \quad (8.10)$$

donde  $d$  es la diferencia en los valores de  $a/Q'$ , expresados como fracción de la gravedad, que causarían la falla o fluencia plástica de la estructura en uno y otro sentido de la dirección de análisis.

## 9. ANÁLISIS DINÁMICO

Se aceptarán como métodos de análisis dinámico el análisis modal y el cálculo paso a paso de respuestas a sismos específicos.

### 9.1 Análisis modal

Cuando en el análisis modal se despreje el acoplamiento entre los grados de libertad de traslación horizontal y de rotación con respecto a un eje vertical, deberá incluirse el efecto de todos los modos naturales de vibración con

periodo mayor o igual a 0.4 segundos, pero en ningún caso podrán considerarse menos de los tres primeros modos de vibrar en cada dirección de análisis, excepto para estructuras de uno o dos niveles.

Si en el análisis modal se reconoce explícitamente el acoplamiento mencionado, deberá incluirse el efecto de los modos naturales que, ordenados según valores decrecientes de sus periodos de vibración, sean necesarios para que la suma de los pesos efectivos en cada dirección de análisis sea mayor o igual a 90 por ciento del peso total de la estructura. Los pesos modales efectivos,  $W_{ei}$ , se determinarán como

$$W_{ei} = \frac{\left( \{\phi_i\}^T [W] \{J\} \right)^2}{\{\phi_i\}^T [W] \{\phi_i\}} \quad (9.1)$$

donde  $\{\phi_i\}$  es el vector de amplitudes del  $i$ -ésimo modo natural de vibrar de la estructura,  $[W]$  la matriz de pesos de las masas de la estructura y  $\{J\}$  un vector formado con “unos” en las posiciones correspondientes a los grados de libertad de traslación en la dirección de análisis y “ceros” en las otras posiciones.

El efecto de la torsión accidental se tendrá en cuenta trasladando transversalmente  $\pm 0.1b$  las fuerzas sísmicas resultantes para cada dirección de análisis, considerando el mismo signo en todos los niveles.

Para calcular la participación de cada modo natural en las fuerzas laterales que actúan sobre la estructura, se supondrán las aceleraciones espectrales de diseño especificadas en el Capítulo 3, reducidas como se establece en el Capítulo 4.

Las respuestas modales  $S_i$  (donde  $S_i$  puede ser fuerza cortante, desplazamiento lateral, momento de volteo, u otras), se combinarán para calcular las respuestas totales  $S$  de acuerdo con la expresión

$$S = \sqrt{\sum S_i^2} \quad (9.2)$$

siempre que los periodos de los modos naturales en cuestión difieran al menos diez por ciento entre sí. Para las respuestas en modos naturales que no cumplen esta condición se tendrá en cuenta el acoplamiento entre ellos. Los desplazamientos laterales así calculados, y multiplicados por el factor de comportamiento sísmico  $Q$ , se utilizarán para determinar efectos de segundo orden y para verificar que la estructura no excede los desplazamientos máximos establecidos en la sección 1.8.

## 9.2 Análisis paso a paso

Si se emplea el método de cálculo paso a paso de respuestas a temblores específicos, podrá acudir a acelerogramas de temblores reales o de movimientos simulados, o a combinaciones de éstos, siempre que se usen no menos de cuatro movimientos representativos, independientes entre sí, cuyas intensidades sean compatibles con los demás criterios que consignan estas Normas, y que se tenga en cuenta el comportamiento no lineal de la estructura y las incertidumbres que haya en cuanto a sus parámetros.

## 9.3 Revisión por cortante basal

Si con el método de análisis dinámico que se haya aplicado se encuentra que, en la dirección que se considera, la fuerza cortante basal  $V_o$  es menor que

$$0.8 a \frac{W_o}{Q'} \quad (9.3)$$

se incrementarán todas las fuerzas de diseño y desplazamientos laterales correspondientes, en una proporción tal que  $V_o$  iguale a este valor;  $a$  y  $Q'$  se calculan para el periodo fundamental de la estructura en la dirección de análisis, como se indica en los Capítulos 3 y 4.

En ningún caso  $V_o$  se tomará menor que  $a_o W_o$ .

## 9.4 Efectos bidireccionales

Cualquiera que sea el método dinámico de análisis que se emplee, los efectos de movimientos horizontales del terreno en direcciones ortogonales se combinarán como se especifica en relación con el método estático de análisis sísmico en la sección 8.7. Igualmente aplicables son las demás disposiciones del Capítulo 8 en cuanto al cálculo de fuerzas internas y desplazamientos laterales, con las salvedades que señala el presente Capítulo.

## 10. ANÁLISIS Y DISEÑO DE OTRAS CONSTRUCCIONES

Las presentes Normas sólo son aplicables en su integridad a edificios. Tratándose de otras estructuras se aplicarán métodos de análisis apropiados al tipo de estructura en cuestión siempre que tales métodos respeten las disposiciones del presente Capítulo, sean congruentes con estas Normas y reciban la aprobación de la Administración.

### 10.1 Tanques, péndulos invertidos y chimeneas

En el diseño de tanques, péndulos invertidos y chimeneas, las fuerzas internas debidas al movimiento del terreno en cada una de las direcciones en que se analice, se combinarán con el 50 por ciento de las que produzca el movimiento del terreno en la dirección perpendicular a ella, tomando estas últimas con el signo que para cada elemento estructural resulte más desfavorable.

En el diseño de tanques deberán tenerse en cuenta las presiones hidrostáticas y las hidrodinámicas del líquido almacenado, así como los momentos que obren en el fondo del recipiente.

### 10.2 Muros de contención

Los empujes que ejercen los rellenos sobre los muros de contención, debidos a la acción de los sismos, se valorarán suponiendo que el muro y la zona de relleno por encima de la superficie crítica de deslizamiento se encuentran en equilibrio límite bajo la acción de las fuerzas debidas a carga vertical y a una aceleración horizontal igual a  $4a_0/3$  veces la gravedad. Podrán, asimismo, emplearse procedimientos diferentes siempre que sean previamente aprobados por la Administración.

## 11. ESTRUCTURAS EXISTENTES

En la revisión de la seguridad de un edificio existente se adoptará el valor del factor de comportamiento sísmico  $Q$  que, en los términos del Capítulo 5, corresponda al caso cuyos requisitos sean esencialmente satisfechos por la estructura, a menos que se justifique, a satisfacción de la Administración, la adopción de un valor mayor que éste.

Tratándose de estructuras cuyo comportamiento en sentidos opuestos sea asimétrico por inclinación de la estructura con respecto a la vertical, si el desplomo de la construcción excede de 0.01 veces su altura, se tomará en cuenta la asimetría multiplicando las fuerzas sísmicas de diseño por  $1+10f$  cuando se use el método simplificado de análisis sísmico, o por  $1+5Qf$  cuando se use el estático o el dinámico modal, siendo  $f$  el desplomo de la construcción dividido entre su altura. Si se emplea el método dinámico de análisis paso a paso se hará consideración explícita de la inclinación.

Cuando se refuerce una construcción del grupo B con elementos estructurales adicionales será válido adoptar los valores de  $Q$  que corresponden a estos elementos, siempre que sean capaces de resistir en cada entrepiso al menos 50 por ciento de la fuerza cortante de diseño, resistiendo la estructura existente el resto, y en cada nivel las resistencias de los elementos añadidos sean compatibles con las fuerzas

de diseño que les correspondan. Deberá comprobarse que los sistemas de piso tienen la rigidez y resistencia suficientes para transmitir las fuerzas que se generan en ellos por los elementos de refuerzo que se han colocado y, de no ser así, deberán reforzarse y/o rigidizarse los sistemas de piso para lograrlo.

## APÉNDICE A

### A.1 Alcance

Para el diseño sísmico de estructuras ubicadas en las zonas II y III será permisible tener en cuenta explícitamente los efectos de sitio y la interacción suelo-estructura. Cuando así se proceda se aplicarán al cuerpo principal de las presentes Normas las disposiciones que contiene este Apéndice. En todos los aspectos que no cubre el Apéndice son aplicables las demás disposiciones de las Normas.

### A.2 Notación adicional

Se emplean en este Apéndice símbolos adicionales o con diferente significado a los empleados en el cuerpo principal de estas Normas. Cada símbolo se define donde aparece por primera vez, siendo los más importantes los siguientes:

- A área de la superficie neta de cimentación
- $a_{\text{mín}}$  resistencia mínima de diseño
- $C_r$  amortiguamiento del suelo en el modo de rotación de la cimentación
- $C_{vi}$  amortiguamiento del pilote o zapata  $i$  en traslación vertical
- $C_x$  amortiguamiento del suelo en el modo de traslación horizontal de la cimentación
- $C_{xi}$  amortiguamiento del pilote  $i$  en traslación horizontal
- D profundidad de desplante de la cimentación
- $d$  diámetro del pilote
- $d_i$  espesor del  $i$ -ésimo estrato de la formación de suelo
- $E_p$  módulo de elasticidad del material del pilote
- $E_s$  módulo de elasticidad del suelo
- G módulo de rigidez medio del suelo de soporte
- $G_i$  módulo de rigidez al corte del  $i$ -ésimo estrato de la formación de suelo
- $H_e$  altura efectiva de la estructura vibrando en su modo fundamental
- $H_s$  profundidad de los depósitos firmes profundos en el sitio de interés

$I$	momento de inercia de la superficie neta de cimentación
$K_r$	rigidez del suelo en el modo de rotación de la cimentación
$K_{vi}$	rigidez del pilote o zapata $i$ en traslación vertical
$K_x$	rigidez del suelo en el modo de traslación horizontal de la cimentación
$K_{xi}$	rigidez del pilote $i$ en traslación horizontal
$k$	variable para calcular el factor de reducción por ductilidad
$L$	longitud del pilote
$p$	variable usada para el cálculo de $a$ y de $Q'$
$R$	factor de reducción por sobrerresistencia
$R_r$	radio del círculo equivalente a la superficie de desplante para el modo de rotación
$R_x$	radio del círculo equivalente a la superficie de desplante para el modo de traslación
$T_e$	periodo fundamental de la estructura supuesta con base rígida, en la dirección que se analiza
$\tilde{T}_e$	periodo efectivo del sistema suelo–estructura en la dirección de análisis
$T_s$	periodo dominante más largo del terreno en el sitio de interés
$V_{o,1}$	fuerza cortante basal de la estructura supuesta con base rígida, en la dirección que se analiza
$\tilde{V}_{o,1}$	fuerza cortante basal de la estructura corregida por interacción con el suelo, en la dirección que se analiza
$X_i$	desplazamiento lateral del $i$ -ésimo nivel de la estructura supuesta con base rígida
$\tilde{X}_i$	desplazamiento lateral del $i$ -ésimo nivel de la estructura corregido por interacción con el suelo
$x_i$	distancia en la dirección de análisis entre el centroide de la zapata o pilote $i$ y el eje centroidal de la planta de cimentación; también, variable auxiliar en el cálculo de $T_s$
$W_e$	peso efectivo de la estructura vibrando en su modo fundamental
$\beta$	factor reductivo por amortiguamiento suplementario, debido a la interacción suelo–estructura
$\gamma$	peso volumétrico medio del suelo
$\gamma_i$	peso volumétrico del $i$ -ésimo estrato de la formación de suelo

$\zeta$	amortiguamiento histerético del suelo
$\zeta_e$	fracción de amortiguamiento crítico de la estructura supuesta con base rígida, en la dirección que se analiza
$\tilde{\zeta}_e$	amortiguamiento efectivo del sistema suelo–estructura en la dirección de análisis
$\zeta_r$	coeficiente de amortiguamiento del suelo en el modo de rotación
$\zeta_x$	coeficiente de amortiguamiento del suelo en el modo de traslación
$\lambda$	variable para el cálculo de $\beta$
$\nu$	relación de Poisson del suelo
$\omega$	frecuencia

### A.3 Espectros para diseño sísmico

Cuando se apliquen los métodos estático o dinámico modal estipulados en los Capítulos 8 y 9, respectivamente, será admisible considerar explícitamente los efectos del periodo dominante más largo del terreno,  $T_s$ . Para ello, se adoptará como ordenada del espectro de aceleraciones para diseño sísmico,  $a$ , expresada como fracción de la gravedad, la que se estipula a continuación:

$$a = \begin{cases} a_o + (\beta c - a_o) \frac{T}{T_a}; & \text{si } T < T_a \\ \beta c; & \text{si } T_a \leq T < T_b \\ \beta c p \left( \frac{T_b}{T} \right)^2; & \text{si } T \geq T_b \end{cases} \quad (\text{A.1})$$

donde

$$p = k + (1 - k) (T_b / T)^2; \text{ y}$$

$\beta$  es un factor de reducción por amortiguamiento suplementario, que es igual a uno cuando se ignora la interacción suelo–estructura.

El coeficiente de aceleración del terreno,  $a_o$ , el coeficiente sísmico  $c$ , el coeficiente  $k$  y los periodos característicos  $T_a$  y  $T_b$  del espectro de aceleraciones se obtendrán en función del periodo dominante del sitio, usando las siguientes expresiones:

$$a_o = \begin{cases} 0.1 + 0.15 (T_s - 0.5); & \text{si } 0.5 \leq T_s \leq 1.5 \text{ s} \\ 0.25; & \text{si } T_s > 1.5 \text{ s} \end{cases} \quad (\text{A.2})$$

$$c = \begin{cases} 0.28 + 0.92 (T_s - 0.5); & \text{si } 0.5 < T_s \leq 1.5 \text{ s} \\ 1.2; & \text{si } 1.5 < T_s \leq 2.5 \text{ s} \\ 1.2 - 0.5 (T_s - 2.5); & \text{si } 2.5 < T_s \leq 3.5 \text{ s} \\ 0.7; & \text{si } T_s > 3.5 \text{ s} \end{cases} \quad (\text{A.3})$$

$$T_a = \begin{cases} 0.2 + 0.65 (T_s - 0.5); & \text{si } 0.5 < T_s \leq 2.5 \text{ s} \\ 1.5; & \text{si } 2.5 < T_s \leq 3.25 \text{ s} \\ 4.75 - T_s; & \text{si } 3.25 < T_s \leq 3.9 \text{ s} \\ 0.85; & \text{si } T_s > 3.9 \text{ s} \end{cases} \quad (\text{A.4})$$

$$T_b = \begin{cases} 1.35; & \text{si } T_s \leq 1.125 \text{ s} \\ 1.2 T_s; & \text{si } 1.125 < T_s \leq 3.5 \text{ s} \\ 4.2; & \text{si } T_s > 3.5 \text{ s} \end{cases} \quad (\text{A.5})$$

$$k = \begin{cases} 2 - T_s; & \text{si } 0.5 < T_s \leq 1.65 \text{ s} \\ 0.35 & \text{si } T_s > 1.65 \text{ s} \end{cases} \quad (\text{A.6})$$

El valor de  $T_s$  se tomará de la figura A.1 o, cuando la importancia de la estructura lo justifique, se determinará a partir de ensayos y análisis de dinámica de suelos que tengan en cuenta la estratigrafía y las propiedades del subsuelo en el sitio de interés. Para esto último puede recurrirse a la fórmula

$$T_s = \frac{4}{\sqrt{g}} \sqrt{\left( \sum_{i=1}^N \frac{d_i}{G_i} \right) \left( \sum_{i=1}^N \gamma_i d_i (x_i^2 + x_i x_{i-1} + x_{i-1}^2) \right)} \quad (\text{A.7})$$

donde  $x_0 = 0$  (en la base) y  $x_i$  ( $i = 1, 2, \dots, N$ ) está dada por

$$x_i = \frac{\sum_{j=1}^i d_j / G_j}{\sum_{j=1}^N d_j / G_j} \quad (\text{A.8})$$

siendo  $d_i$ ,  $G_i$  y  $\gamma_i$  el espesor, módulo de rigidez al corte y peso volumétrico del  $i$ -ésimo estrato de la formación de suelo, respectivamente. Para la aplicación de este criterio es necesario que la profundidad de exploración del

subsuelo,  $H_s = \sum_{i=1}^N d_i$ , se efectúe hasta los depósitos

firmes profundos en el sitio de interés, de lo contrario se estará excluyendo la influencia de la deformabilidad del

subsuelo que se encuentra por debajo del nivel de exploración alcanzado.

Para realizar los análisis sísmicos, las ordenadas espectrales de aceleración obtenidas con la ec. A.1 podrán ser reducidas por los factores de ductilidad,  $Q'$ , y de sobrerresistencia,  $R$ , de acuerdo con las siguientes expresiones:

$$Q' = \begin{cases} 1 + (Q - 1) \sqrt{\frac{\beta}{k} \frac{T}{T_a}}; & \text{si } T \leq T_a \\ 1 + (Q - 1) \sqrt{\frac{\beta}{k}}; & \text{si } T_a < T \leq T_b \\ 1 + (Q - 1) \sqrt{\frac{\beta p}{k}}; & \text{si } T > T_b \end{cases} \quad (\text{A.9})$$

donde

$Q$  es el factor de comportamiento sísmico que se fija en el Capítulo 5.

La reducción por sobrerresistencia está dada por el factor

$$R = \begin{cases} \frac{10}{4 + \sqrt{T/T_a}}; & \text{si } T \leq T_a \\ 2; & \text{si } T > T_a \end{cases} \quad (\text{A.10})$$

Si del análisis se encuentra que en la dirección que se considera, la fuerza cortante  $V_o$  es menor que  $a_{\min} W_o$ , se incrementarán todas las fuerzas de diseño en una proporción tal que  $V_o$  iguale a ese valor; los desplazamientos no se afectarán por esta corrección.  $a_{\min}$  se tomará igual a 0.03 cuando  $T_s < 1$  s o 0.05 cuando  $T_s \geq 1$  s.

Las ordenadas espectrales que resultan de la aplicación de las expresiones anteriores son para las estructuras del grupo B, y habrán de multiplicarse por 1.5 para las estructuras del grupo A.

#### A.4 Revisión de desplazamientos laterales

Se revisará que la rigidez lateral de la estructura sea suficiente para cumplir con las dos condiciones siguientes:

- Para limitación de daños a elementos no estructurales, las diferencias entre los desplazamientos laterales de pisos consecutivos producidos por las fuerzas cortantes sísmicas de entrepiso, calculadas para las ordenadas espectrales reducidas según la sección anterior y multiplicadas por el factor  $Q'R/7$ , no

excederán 0.002 veces las diferencias de elevaciones correspondientes, salvo que no haya elementos incapaces de soportar deformaciones apreciables, como muros de mampostería, o éstos estén separados de la estructura principal de manera que no sufran daños por sus deformaciones; en tal caso, el límite en cuestión será de 0.004. Los valores de  $Q'$  y  $R$  se calcularán para el periodo fundamental de la estructura.

- b) Para seguridad contra colapso, las diferencias entre los desplazamientos laterales de pisos consecutivos producidos por las fuerzas cortantes sísmicas de entrepiso, calculadas para las ordenadas espectrales reducidas según la sección anterior, multiplicadas por el factor  $QR$  y divididas por las diferencias de elevaciones correspondiente, no excederán las distorsiones de entrepiso establecidas en la tabla A.1 para los distintos sistemas estructurales. El valor de  $R$  se calculará para el periodo fundamental de la estructura. Estos desplazamientos se emplearán también para revisar los requisitos de separación de edificios colindantes de la sección 1.10, así como para el cálculo de los efectos de segundo orden según la sección 8.6.

**Tabla A.1 Distorsiones permisibles de entrepiso**

Sistema estructural	Distorsión
Marcos dúctiles de concreto reforzado ( $Q = 3$ ó $4$ )	0.030
Marcos dúctiles de acero ( $Q = 3$ ó $4$ )	0.030
Marcos de acero o concreto con ductilidad limitada ( $Q = 1$ ó $2$ )	0.015
Losas planas sin muros o contravientos	0.015
Marcos de acero con contravientos excéntricos	0.020
Marcos de acero o concreto con contravientos concéntricos	0.015
Muros combinados con marcos dúctiles de concreto ( $Q = 3$ )	0.015
Muros combinados con marcos de concreto con ductilidad limitada ( $Q = 1$ ó $2$ )	0.010
Muros diafragma	0.006

Muros de carga de mampostería confinada de piezas macizas con refuerzo horizontal o malla	0.005
Muros de carga de mampostería confinada de piezas macizas; mampostería de piezas huecas confinada y reforzada horizontalmente; o mampostería de piezas huecas confinada y reforzada con malla	0.004
Muros de carga de mampostería de piezas huecas con refuerzo interior	0.002
Muros de carga de mampostería que no cumplan las especificaciones para mampostería confinada ni para mampostería reforzada interiormente	0.0015

### A.5 Tipo de análisis

Se aceptarán como métodos de análisis el estático y el dinámico modal que se describen en los Capítulos 8 y 9, respectivamente. El análisis estático será aplicable siempre que se tenga en cuenta el valor aproximado del periodo fundamental de la estructura y con las limitaciones establecidas en la sección 2.2, junto con las siguientes consideraciones:

- a) Si  $T$  es menor o igual a  $T_b$ , cada una de las fuerzas laterales se tomará como

$$F_i = W_i h_i \frac{\sum W_i}{\sum W_i h_i} a' \quad (\text{A.11})$$

donde  $W_i$  y  $h_i$  son el peso y la altura del  $i$ -ésimo nivel sobre el terreno, respectivamente.

- b) Si  $T$  es mayor que  $T_b$ , cada una de las fuerzas laterales se tomará igual a

$$F_i = W_i (k_1 h_i + k_2 h_i^2) a' \quad (\text{A.12})$$

siendo  $k_1$  y  $k_2$  los coeficientes especificados en la sección 8.2.

En estas expresiones,  $a' = a/Q'R$  representa la aceleración espectral reducida con fines de diseño como se indica en la sección A.3. Cuando se aplique el análisis dinámico modal, se supondrán las aceleraciones espectrales de diseño correspondientes a los periodos naturales de interés para calcular la participación de cada modo de vibrar en las fuerzas laterales que actúan sobre la estructura.

### A.6 Interacción suelo–estructura

Los efectos de interacción suelo–estructura se tomarán en cuenta aplicando las modificaciones que contiene la presente sección. Estos efectos pueden despreciarse cuando se cumpla la condición

$$\frac{T_e}{T_s} \frac{H_s}{H_e} > 2.5 \quad (\text{A.13})$$

donde

$H_s$  profundidad de los depósitos firmes profundos en el sitio de interés, que se tomará de la figura A.2;

$H_e$  altura efectiva de la estructura; y

$T_e$  periodo fundamental de la estructura supuesta con base indeformable.

Cuando se utilice el método estático,  $H_e$  se tomará como 0.7 de la altura total, excepto para estructuras de un solo nivel, en que se tomará igual a la altura total; cuando se emplee el análisis dinámico modal, será igual a

$$H_e = \frac{\sum W_i \phi_i h_i}{\sum W_i \phi_i} \quad (\text{A.14})$$

donde  $\phi_i$  es la amplitud del desplazamiento modal del  $i$ -ésimo nivel sobre el desplante.

#### A.6.1 Análisis estático

La fuerza cortante basal de la estructura en la dirección de análisis, corregida por interacción con el suelo, se calculará con la expresión

$$\tilde{V}_o = a' W_o - (a' - \tilde{a}') W_e \quad (\text{A.15})$$

donde

$W_o$  peso total de la estructura, incluyendo cargas muertas y vivas;

$W_e$  peso efectivo de la estructura que se tomará como  $0.7 W_o$ , excepto para estructuras de un solo nivel, en que se tomará igual a  $W_o$ ;

$a'$  ordenada espectral de diseño para el periodo fundamental de la estructura con base rígida, usando  $\beta = 1$ ; y

$\tilde{a}'$  ordenada espectral de diseño para el periodo efectivo del sistema suelo–estructura,  $\tilde{T}_e$ , reemplazando a  $Q$  por  $(Q-1)T_e^2/\tilde{T}_e^2 + 1$  y usando

$$\beta = \begin{cases} \left( \frac{\zeta_e}{\tilde{\zeta}_e} \right)^\lambda; & \text{si } \tilde{T}_e \leq T_b \\ 1 + \left( \left( \frac{\zeta_e}{\tilde{\zeta}_e} \right)^\lambda - 1 \right) \frac{T_b}{\tilde{T}_e}; & \text{si } \tilde{T}_e > T_b \end{cases} \quad (\text{A.16})$$

donde  $\lambda = 0.5$  y  $0.6$  para las zonas II y III, respectivamente. Además,  $\tilde{\zeta}_e$  es el amortiguamiento efectivo del sistema suelo–estructura, el cual no se tomará menor que  $0.05$ ; en tanto que  $\zeta_e$  es la fracción de amortiguamiento crítico de la estructura supuesta con base indeformable, la cual se tomará igual a  $0.05$ . Los valores de  $\tilde{T}_e$  y  $\tilde{\zeta}_e$  se calculan como se indica en la sección A.6.3.

Cualquier respuesta estructural (fuerza cortante, desplazamiento lateral, momento de volteo, u otras) calculada para la condición de base rígida se multiplicará por el factor  $\tilde{V}_o/V_o$  para obtener la respuesta modificada por interacción, siendo  $V_o = a' W_o$  la fuerza cortante basal de la estructura con base indeformable. El valor de este factor en ninguna situación se tomará menor que  $0.75$ , ni mayor que  $1.25$ .

Los desplazamientos laterales de la estructura en la dirección de análisis, corregidos por interacción con el suelo, se determinarán con la expresión

$$\tilde{X}_i = \frac{\tilde{V}_o}{V_o} \left[ X_i + (h_i + D) \frac{M_o}{K_r} \right] \quad (\text{A.17})$$

donde

$M_o$  momento de volteo en la base de la cimentación;

$X_i$  desplazamiento lateral del  $i$ -ésimo nivel de la estructura con base rígida, calculados usando las fuerzas sísmicas sin modificar por interacción;

$D$  profundidad de desplante; y

$K_r$  rigidez de rotación de la cimentación, que se calcula como se indica en la sección A.6.4.

Estos desplazamientos deberán tenerse en cuenta en el cálculo de los efectos de segundo orden y la revisión del estado límite por choques con estructuras adyacentes.

#### A.6.2 Análisis dinámico modal

La fuerza cortante basal correspondiente al modo fundamental de la estructura en la dirección de análisis,



corregida por efectos de interacción con el suelo, se calculará con la expresión

$$\tilde{V}_1 = \tilde{a}' W_e \quad (\text{A.18})$$

donde  $\tilde{a}'$  se obtiene como se indica en relación con el análisis estático y  $W_e$  como

$$W_e = \frac{(\sum W_i \phi_i)^2}{\sum W_i \phi_i^2} \quad (\text{A.19})$$

Los efectos de interacción se tendrán en cuenta sólo en el modo fundamental de vibración; la contribución de los modos superiores se determinará como se establece para estructuras sin interacción. Cualquier respuesta estructural (fuerza cortante, desplazamiento lateral, momento de volteo, u otras) calculada para la condición de base rígida se multiplicará por el factor  $\tilde{V}_1/V_1$  para obtener la respuesta modificada por interacción, siendo  $V_1 = a' W_e$  la fuerza cortante basal correspondiente al modo fundamental de la estructura con base indeformable. El valor de este factor en ningún caso se tomará menor que 0.75, ni mayor que 1.25. Los desplazamientos laterales modificados por efectos de interacción se calcularán como se especifica en relación con el análisis estático. Las respuestas modales se combinarán con criterios similares a los establecidos para estructuras sin interacción, a fin de obtener la respuesta total.

### A.6.3 Periodo y amortiguamiento efectivos

El periodo efectivo del sistema acoplado suelo-estructura se determinará de acuerdo con la expresión

$$\tilde{T}_e = \sqrt{T_e^2 + T_x^2 + T_r^2} \quad (\text{A.20})$$

donde

$$T_x = \frac{2\pi}{\sqrt{g}} \sqrt{\frac{W_e}{K_x}} \quad (\text{A.21})$$

$$T_r = \frac{2\pi}{\sqrt{g}} \sqrt{\frac{W_e (H_e + D)^2}{K_r}} \quad (\text{A.22})$$

son los periodos naturales que tendría la estructura si fuera infinitamente rígida y su base sólo pudiera trasladarse o girar, respectivamente. Los parámetros  $K_x$  y  $K_r$  representan las rigideces de la cimentación en la dirección en que se analiza la estructura:  $K_x$  es la rigidez de traslación, definida como la fuerza horizontal necesaria para producir un desplazamiento unitario del cimiento, y  $K_r$  es la rigidez de rotación, definida como el momento

necesario para producir una rotación unitaria del cimiento. Los valores de estos resortes elásticos se obtendrán de la tabla A.2, aplicando los criterios especificados en la sección A.6.4.

El amortiguamiento efectivo del sistema acoplado suelo-estructura se determinará según la expresión

$$\tilde{\zeta}_e = \zeta_e \left( \frac{T_e}{\tilde{T}_e} \right)^3 + \frac{\zeta_x}{1 + 2\zeta_x^2} \left( \frac{T_x}{\tilde{T}_e} \right)^2 + \frac{\zeta_r}{1 + 2\zeta_r^2} \left( \frac{T_r}{\tilde{T}_e} \right)^2 \quad (\text{A.23})$$

donde

$$\zeta_x = \frac{\pi C_x}{\tilde{T}_e K_x} \quad (\text{A.24})$$

$$\zeta_r = \frac{\pi C_r}{\tilde{T}_e K_r} \quad (\text{A.25})$$

son los coeficientes de amortiguamiento del suelo en los modos de traslación y rotación, respectivamente. Los parámetros  $C_x$  y  $C_r$  representan los amortiguamientos de la cimentación en la dirección en que se analiza la estructura; se definen como la fuerza y el momento requeridos para producir una velocidad unitaria del cimiento en traslación horizontal y rotación, respectivamente. Los valores de estos amortiguadores viscosos se obtendrán de la tabla A.2, aplicando los criterios especificados en la sección A.6.4.

### A.6.4 Rigideces y amortiguamientos de la cimentación

Los resortes y amortiguadores que se usan en sustitución del suelo dependen de las propiedades del subsuelo, pero también de las características de la cimentación y de la frecuencia de excitación. Como una aproximación será válido calcular estos parámetros para la frecuencia fundamental de la estructura con base rígida,  $\omega = 2\pi/T_e$ , siguiendo los criterios que aquí se detallan. Pueden emplearse métodos alternos basados en principios establecidos y resultados conocidos de la dinámica de cimentaciones.

Para estructuras que se apoyan sobre zapatas corridas con dimensión mayor en la dirección que se analiza o sobre losa o cajón que abarque toda el área de cimentación, y que posean suficiente rigidez y resistencia para suponer que su base se desplaza como cuerpo rígido, las rigideces y amortiguamientos de la cimentación se obtendrán considerando círculos equivalentes a la superficie de desplante, cuyos radios para los modos de traslación y rotación están dados respectivamente por las siguientes expresiones:

$$R_x = 2\sqrt{\frac{A}{\pi}} \quad (\text{A.26})$$

$$R_r = 4\sqrt{\frac{4I}{\pi}} \quad (\text{A.27})$$

donde

- A área de la superficie neta de cimentación; e  
 I momento de inercia de dicha superficie con respecto a su eje centroidal de rotación, perpendicular a la dirección en que se analiza la estructura.

Tratándose de estructuras suficientemente rígidas y resistentes, cimentadas sobre zapatas corridas con dimensión corta en la dirección que se analiza, o sobre zapatas aisladas, las rigideces y amortiguamientos de la cimentación se determinarán sumando las contribuciones de las zapatas individuales, mediante las siguientes formulas:

$$K_x = \sum K_{xi} \quad (\text{A.28})$$

$$K_r = \sum x_i^2 K_{vi} \quad (\text{A.29})$$

$$C_x = \sum C_{xi} \quad (\text{A.30})$$

$$C_r = \sum x_i^2 C_{vi} \quad (\text{A.31})$$

en las que el índice  $i$  denota valores correspondientes a la  $i$ -ésima zapata; los parámetros  $K_{vi}$  y  $C_{vi}$  representan la rigidez y el amortiguamiento de la zapata en traslación vertical, respectivamente, y  $x_i$  es la distancia en la dirección de análisis entre el centroide de la zapata y el eje centroidal de la planta de cimentación. Las rigideces y amortiguamientos de las zapatas individuales se obtendrán usando el valor de  $R_x$  que corresponda a la zapata en cuestión.

En el caso de cimentaciones sobre pilotes de fricción, su influencia en las rigideces y amortiguamientos de la

cimentación se considerará evaluando las rigideces  $K_{xi}$  y  $K_{vi}$  y los amortiguamientos  $C_{xi}$  y  $C_{vi}$  de los pilotes individuales, y combinando estos parámetros con criterios similares a los especificados para el caso de zapatas. En cimentaciones mixtas se sumará la contribución de la losa de cimentación. Será permisible tener en cuenta el efecto de grupos de pilotes usando factores de interacción dinámica.

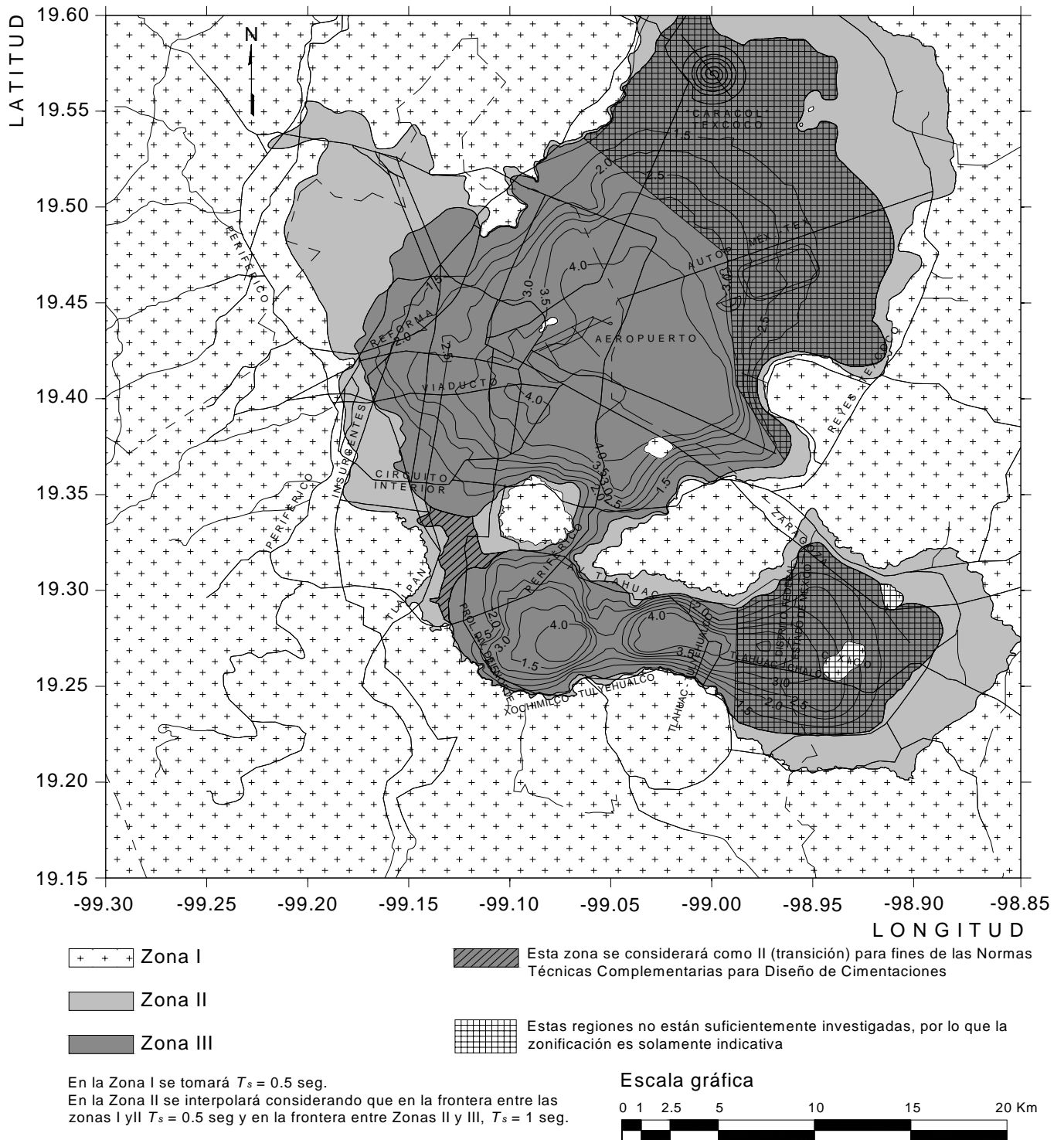
Para estructuras cimentadas sobre pilotes de punta o pilas en la zona II se supondrá  $K_r$  infinita. Cuando se empleen pilotes de punta en estructuras ubicadas en la zona III, su influencia en el valor de  $K_r$  se considerará usando la siguiente expresión, en la que  $K_{vi}$  es la rigidez axial del  $i$ -ésimo pilote calculada como si su punta no se desplazara verticalmente:

$$K_r = \frac{1}{\frac{1}{43 G R_r^3} + \frac{1}{\sum x_i^2 K_{vi}}} \quad (\text{A.32})$$

siendo  $G$  el módulo de rigidez medio del suelo de soporte, que se determinará mediante pruebas dinámicas de campo o laboratorio. A falta de tales determinaciones se tomará igual a

$$G = \frac{16 \gamma}{g} \left( \frac{H_s}{T_s} \right)^2 \quad (\text{A.33})$$

donde  $\gamma$  es el peso volumétrico medio del suelo. Los valores de  $\gamma$  y  $H_s$ , así como los del amortiguamiento histerético y la relación de Poisson del suelo, se obtendrán a partir de estudios locales de mecánica de suelos o, si éstos son insuficientes para obtenerlos, se adoptará  $\gamma = 12.3 \text{ kN/m}^3$  ( $1.25 \text{ t/m}^3$ ),  $\zeta = 0.03$ ,  $\nu = 0.45$  y  $H_s$  se tomará de la figura A.2.



**Figura A.1** Periodos predominantes del suelo,  $T_s$



**Tabla A.2 Rigideces y amortiguamientos de cimentaciones someras o con pilotes**

<b>CIMENTACIONES SOMERAS</b>	$K_m = K_m^o (k_m - 2\zeta \eta_m c_m)$ y $C_m = K_m^o (\eta_m c_m + 2\zeta k_m) / \omega$ ; $m = x, v, r$ $\omega =$ frecuencia de interés	Parámetros de frecuencia: $\eta_m = \omega R_m / V_s$ ; donde $V_s = 4H_s / T_s$ y $R_v = R_x$ $\eta_s = \pi R_x / 2H_s$ $\eta_p = \sqrt{2(1-\nu) / (1-2\nu)} \pi R_r / 2H_s$	
<b>Modo de Vibración</b>	<b>Rigidez Estática</b>	<b>Coefficiente de Rigidez</b>	<b>Coefficiente de Amortiguamiento</b>
Horizontal	$K_x^o = \frac{8 G R_x}{2-\nu} \left(1 + \frac{R_x}{2 H_s}\right) \left(1 + \frac{2 D}{3 R_x}\right) \left(1 + \frac{5 D}{4 H_s}\right)$	$k_x = 1$	$c_x = \frac{0.65 \zeta \eta_{xs}}{1 - (1 - 2 \zeta) \eta_{xs}^2}$ ; si $\eta_{xs} = \eta_x / \eta_s \leq 1$ $c_x = 0.576$ ; si $\eta_{xs} = \eta_x / \eta_s > 1$
Vertical	$K_v^o = \frac{4 G R_v}{1-\nu} \left(1 + 1.28 \frac{R_v}{H_s}\right) \left(1 + 0.5 \frac{D}{R_v}\right) \left[1 + \left(0.85 - 0.28 \frac{D}{R_v}\right) \frac{D / H_s}{1 - D / H_s}\right]$	$k_v = 1$	$c_v = 0$ ; si $\eta_v < \eta_p$ $c_v = 0.85 \frac{1 + 1.85 (1 - \nu) D / R_v}{1 + 0.5 D / R_v}$ ; si $\eta_v \geq \eta_p$
Cabeceo	$K_r^o = \frac{8 G R_r^3}{3(1-\nu)} \left(1 + \frac{R_r}{6 H_s}\right) \left(1 + \frac{2 D}{R_r}\right) \left(1 + 0.71 \frac{D}{H_s}\right)$	$k_r = 1 - 0.2 \eta_r$	$c_r = \frac{0.5 \zeta \eta_{rp}}{1 - (1 - 2 \zeta) \eta_{rp}^2}$ ; si $\eta_{rp} = \eta_r / \eta_p \leq 1$ $c_r = 0.3 \eta_r^2 / (1 + \eta_r^2)$ ; si $\eta_{rp} = \eta_r / \eta_p > 1$
<b>CIMENTACIONES CON PILOTES</b>	$K_m = K_m^o k_m$ y $C_m = 2 K_m^o c_m / \omega$ ; $m = x, v$ $\omega =$ frecuencia de interés	Parámetros de frecuencia: $\eta = \omega d / V_s$ ; donde $V_s = 4 H_s / T_s$ $\eta_s = \pi d / 2 H_s$ $\eta_p = 3.4 \eta_s / \pi (1 - \nu)$	
<b>Modo de Vibración</b>	<b>Rigidez Estática</b>	<b>Coefficiente de Rigidez</b>	<b>Coefficiente de Amortiguamiento</b>
Horizontal	$K_x^o = d E_s \left(\frac{E_p}{E_s}\right)^{0.21}$	$k_x = 1$	$c_x = 0.8 \zeta$ ; si $\eta \leq \eta_s$ $c_x = 0.8 \zeta + 0.175 (E_p / E_s)^{0.17} \eta$ ; si $\eta > \eta_s$
Vertical	$K_v^o = 1.9 d E_s \left(\frac{L}{d}\right)^{0.67}$	$k_v = 1$ ; si $L/d < 15$ $k_v = 1 + \sqrt{\eta}$ ; si $L/d \geq 50$ Interpolar linealmente para $15 \leq L/d < 50$	$c_v = 0$ ; si $\eta \leq \eta_p$ $c_v = \frac{0.413}{1 + \nu} \left(\frac{L}{d}\right)^{0.33} \left(1 - e^{-(E_p / E_s)(L/d)^{-2}}\right) \eta^{0.8}$ ; si $\eta > 1.5 \eta_p$ Interpolar linealmente para $\eta_p < \eta \leq 1.5 \eta_p$

Parámetros del suelo:  $\zeta =$  amortiguamiento histerético,  $\nu =$  relación de Poisson y  $E_s = 2 G (1 + \nu) =$  módulo de elasticidad  
Parámetros del pilote:  $L =$  longitud,  $d =$  diámetro y  $E_p =$  módulo de elasticidad

**NORMAS TÉCNICAS COMPLEMENTARIAS  
PARA EL DISEÑO Y EJECUCIÓN DE  
OBRAS E INSTALACIONES HIDRÁULICAS**

**INDICE****Normas Técnicas Complementarias para el Diseño y Ejecución de Obras e Instalaciones Hidráulicas.....****SECCIÓN 1. GENERALIDADES**

1. Introducción.....
2. Objetivo
3. Campo de aplicación.....
4. Terminología.....
5. Símbolos y abreviaturas.....
6. Unidades.....

**SECCIÓN 2. NORMAS DE DISEÑO PARA EL BUEN FUNCIONAMIENTO HIDRÁULICO**

1. Datos de proyecto.....
- 1.1. Capacidad de almacenamiento y de regulación de los vasos y tanques.....
- 1.2. Gastos de diseño de conductos cerrados, canales y estructuras.....
  - 1.2.1. Sistemas de agua potable.....
    - A) Período de diseño
    - B) Población de diseño
    - C) Dotación de agua potable
    - D) Gastos de diseño
  - 1.2.2. Sistemas de alcantarillado sanitario.....
    - A) Período de diseño
    - B) Población de diseño
    - C) Aportación de aguas negras
    - D) Gastos de diseño
  - 1.2.3. Sistemas de alcantarillado pluvial.....
    - A) Gasto de diseño
    - B) Coeficiente de escurrimiento
    - C) Intensidad de precipitación
    - D) Tiempo de concentración
  - 1.2.4. Gastos de diseño para revisión y corrección de cauces naturales.....
  - 1.2.5. Gastos de diseño en conducciones para agua de riego.....
    - A) Plan de cultivos
    - B) Gastos de diseño
2. Diseño geométrico e hidráulico.....
- 2.1. Presas y sus estructuras.....
  - 2.1.1. Alcance.....
  - 2.1.2. Cortina o presa propiamente dicha.....
    - A) Trazo en planta
    - B) Corona
    - C) Capacidad y funcionamiento de vaso
    - D) Bordo libre
  - 2.1.3. Obra de desvío.....
    - A) Canal o tajo de desvío
    - B) Conducto de desvío
    - C) Cierre

- 2.1.4. Obra de toma.....
  - A) Estructura de entrada
  - B) Transiciones de entrada y salida
  - C) Conducto
  - D) Codo vertical
  - E) Tanque amortiguador
  - F) Obra de toma a través de cortina de concreto
  - G) Obra de toma en presas derivadoras
- 2.1.5. Obras de excedencias.....
  - A) Obras de excedencias con descarga libre
  - B) Obras de excedencias controladas
- 2.1.6. Diques.....
- 2.2. Tanques.....
  - 2.2.1. Alcance.....
  - 2.2.2. Método analítico para determinar el volumen de regulación necesario.....
  - 2.2.3. Método gráfico para determinar el volumen de regulación necesario.....
  - 2.2.4. Método alternativo para determinar la capacidad del tanque.....
- 2.3. Tuberías a presión.....
  - 2.3.1. Información general.....
  - 2.3.2. Diseño geométrico.....
  - 2.3.3. Diseño hidráulico.....
    - A) Ecuaciones para flujo permanente
    - B) Pérdidas de energía por fricción en la conducción
    - C) Pérdidas locales
    - D) Conducción por gravedad
    - E) Conducción por bombeo
    - F) Velocidades permisibles
  - 2.3.4. Instalación de válvulas de admisión y expulsión de aire y desagües.....
  - 2.3.5. Selección del material de la tubería.....
- 2.4. Conducciones a superficie libre.....
  - 2.4.1. Capacidad de las conducciones.....
  - 2.4.2. Fórmulas generales de diseño.....
  - 2.4.3. Diseño de las conducciones.....
    - A) Canales sin revestir
    - B) Canales revestidos
    - C) Alcantarillado y conductos cerrados
  - 2.4.4. Estructuras.....
- 2.5. Redes.....
  - 2.5.1. Redes de distribución de agua potable.....
    - A) Memoria descriptiva
    - B) Índice
    - C) Localización del área de proyecto
    - D) Información de apoyo
    - E) Memoria de cálculo
  - 2.5.2. Redes de alcantarillado sanitario.....
    - A) Memoria descriptiva
    - B) Índice
    - C) Localización del área de proyecto

- D) Información de apoyo
- E) Memoria de cálculo
- 2.5.3. Redes de alcantarillado pluvial.....
  - A) Memoria descriptiva y de cálculo
  - B) Índice
  - C) Localización del área de proyecto
  - D) Sinopsis del proyecto
  - E) Recopilación básica de información
  - F) Objetivo del proyecto
  - G) Datos generales del proyecto
  - H) Memoria de cálculo
- 2.6 Instalaciones hidrosanitarias en edificios.....
  - 2.6.1. Alcance.....
  - 2.6.2. Datos de proyecto.....
  - 2.6.3. Instalaciones hidráulicas.....
    - A) Cálculo de pérdidas de carga en las tuberías y piezas de distribución
    - B) Tanques y cisternas
    - C) Tubería
    - D) Conducción de agua caliente
  - 2.6.4. Instalaciones contra incendio.....
    - A) Gastos de diseño
    - B) Diámetros de las tuberías de distribución
    - C) Válvulas
    - D) Reductores de presión
  - 2.6.5. Otro sistema de distribución de agua.....
    - A) Cálculos de gastos de aguas residuales
    - B) Diámetros de las tuberías
    - C) Trampas para grasas
- 2.7. Bombas e instalaciones de bombeo.....
  - 2.7.1. Bombas.....
- 2.8 Plantas de potabilización.....
  - 2.8.1. Definiciones.....
    - A) Tiempo de retención
    - B) Carga superficial
    - C) Carga sobre vertedor
  - 2.8.2. Lineamientos generales para el diseño hidráulico de las plantas de potabilización.....
  - 2.8.3. Rejillas.....
  - 2.8.4. Tanques de sedimentación.....
    - A) Hidráulica de la entrada
    - B) Hidráulica de la descarga
    - C) Sedimentadores de alta tasa o de flujo entre placas paralelas
  - 2.8.5. Sistemas de aireación.....
    - A) Aireadores por gravedad
    - B) Aireadores por aspersion
    - C) Aireadores por difusión
  - 2.8.6. Mezclado y floculación.....
    - A) Mezclado
    - B) Floculación
  - 2.8.7. Filtración.....
- 2.9 Plantas de tratamiento.....
  - 2.9.1. Tratamiento preliminar.....
    - A) Rejillas
    - B) Tanques desarenadores
    - C) Otras operaciones de tratamiento preliminar
  - 2.9.2. Tratamiento primario.....
    - A) Tanques de sedimentación primaria
  - 2.9.3. Desinfección.....
    - A) Tanques de cloración
  - 2.9.4. Postaireación.....
    - A) Aireación en cascadas
    - B) Aireación mecánica o mediante difusores de aire
  - 2.9.5. Tratamiento secundario.....
    - A) Proceso de lodos activados
  - 2.9.6. Filtros percoladores.....
  - 2.9.7. Biodiscos (Contactores biológicos rotativos)...
  - 2.9.8. Lagunas de estabilización .....
    - A) Estructuras de entrada y de salida
    - B) Conductos de interconexión
    - C) Construcción de los diques
    - D) Construcción del fondo d
    - E) Control de los escurrimientos superficiales
- 2.10 Equipo y maquinaria hidráulica.....
  - 2.10.1. Proceso de selección de válvulas.....
    - A) Válvulas para servicio de bloqueo o cierre
    - B) Válvulas para estrangulación
    - C) Materiales de construcción
    - D) Sobre capacidades de presión y temperatura
    - E) Sobre el material de empaquetaduras y juntas
    - F) Sobre el costo y disponibilidad
    - G) Sobre la evaluación
  - 2.10.2. Evaluación de la pérdida de presión en válvulas.....
    - A) Válvulas de compuerta de cuña
    - B) Válvulas de compuerta de doble obturador
    - C) Válvulas de globo
    - D) Válvulas de globo en Y
    - E) Válvulas angulares bridadas
    - F) Válvulas angulares soldadas
    - G) Válvulas de retención de disco oscilante
    - H) Válvulas de retención de obturador ascendente
    - I) Válvulas de retención de obturador ascendente en Y
    - J) Válvulas de retención de disco basculante
    - K) Válvulas de retención y cierre de tipo recto
    - L) Válvulas de retención y cierre tipo angular
    - M) Válvulas de pie con filtro
    - N) Válvulas de globo
    - O) Válvulas de mariposa
- 2.10.3. Pérdidas de presión por rozamiento en las paredes de la tubería.....
- 2.10.4. Pérdidas de presión por cambios en la dirección del flujo y cambio de la sección transversal de la tubería.....
  - A) Estrechamiento brusco y gradual



- B) Ensanchamiento brusco y gradual
- 2.10.5. Normas sobre soldadura en tuberías.....
- 2.10.6. Normas sobre el diseño de compuertas.....
  - A) Estructuración
  - B) Carga
  - C) Diseño de la pantalla

### SECCIÓN 3. NORMAS DE DISEÑO PARA LA SEGURIDAD ESTRUCTURAL

- 1. Empujes y presiones.....
  - 1.1. Definición.....
  - 1.2. Presas.....
    - 1.2.1. Presas de tierra y roca.....
      - A) Forma de considerar el empuje del agua Ea
      - B) Forma de considerar la presión de poro Up
      - C) Forma de considerar las fuerzas de filtración FF
    - 1.2.2. Presas de gravedad.....
      - A) Empuje hidrostático
      - B) Subpresión
      - C) Empuje de azolves
      - D) Sismo
  - 1.3. Tanques.....
    - 1.3.1. Carga muerta.....
    - 1.3.2. Empuje hidrostático.....
    - 1.3.3. Empuje del terreno.....
    - 1.3.4. Cargas vivas.....
    - 1.3.5. Maquinaria.....
    - 1.3.6. Viento.....
    - 1.3.7. Sismo.....
  - 1.4. Tuberías a presión.....
    - 1.4.1. Golpe de ariete.....
    - 1.4.2. Esfuerzos circunferenciales.....
    - 1.4.3. Esfuerzos longitudinales.....
      - A) Esfuerzos debidos a cambios de temperatura
      - B) Esfuerzos como consecuencia de la deformación radial
    - 1.4.4. Esfuerzos de viga.....
    - 1.4.5. Apoyos en las tuberías de acero.....
    - 1.4.6. Esfuerzos de pandeo.....
  - 1.5. Canales.....2
- 2. Estructuras de tierra y roca.....
  - 2.1. Definición.....
  - 2.2. Tipos de estructuras.....
  - 2.3. Criterios de análisis.....
    - 2.3.1. Estabilidad de taludes.....
    - 2.3.2. Tubificación.....
    - 2.3.3. Asentamientos.....
    - 2.3.4. Licuación.....
  - 2.4. Cimentación de las cortinas.....
    - 2.4.1. Cimentación en aluvión.....
      - A) Trincheras
      - B) Pantalla rígida
      - C) Pantalla flexible
    - D) Delantales
    - E) Inyecciones
- 2.4.2. Cimentación en roca.....
  - A) Inyecciones
  - B) Recomendaciones
- 3. Estructuras de concreto y mampostería.....
  - 3.1. Alcance.....
  - 3.2. Criterios de diseño estructural.....
  - 3.3. Análisis.....
  - 3.4. Materiales.....
  - 3.5. Factores de resistencia.....
    - 3.5.1. Revisión de los estados límite.....
  - 3.6. Presas.....
    - 3.6.1. Presas de gravedad.....
      - A) Cargas ordinarias
      - B) Cargas extraordinarias
      - C) Cargas ordinarias y sismo
    - 3.7. Presas de contrafuertes.....
      - 3.7.1. Presas tipo Ambursen.....
    - 3.8. Presas derivadoras.....
      - 3.8.1. Volteo.....
    - 3.9. Estructuras hidráulicas de mampostería de fragmentos de roca.....
      - 3.9.1. Materiales.....
  - 4. Estructuras metálicas.....
    - 4.1. Alcance.....
    - 4.2. Esfuerzos permisibles.....
      - 4.2.1. Tensión.....
      - 4.2.2. Compresión.....
      - 4.2.3. Esfuerzo permisible a cortante.....
    - 4.3. Soldadura.....
    - 4.4. Diseño de la pared de un tanque.....
    - 4.5. Arreglo de las placas que forman la pared del tanque.....
      - 4.5.1. Diferentes tipos de atiesadores.....
  - 4.6. Tanques elevados de acero.....

### SECCIÓN 4. NORMAS SOBRE ASPECTOS CONSTRUCTIVOS

- 1. Consideraciones generales.....
  - 1.1. Alcance.....
  - 1.2. Mecánica de rocas.....
  - 1.3. Excavaciones profundas.....
  - 1.4. Secciones transversales de construcción.....
  - 1.5. Control de las secciones de las estructuras....
  - 1.6. Control de calidad.....
    - 1.6.1. Estructuras de tierra.....
    - 1.6.2. Estructuras de roca.....
    - 1.6.3. Estructuras de concreto.....
    - 1.6.4. Estructuras de mampostería.....
      - A) Estructuras de mampostería de piedra
      - B) Estructuras de mampostería de tabique
      - C) Estructuras de mampostería de block
  - 1.6.5. Estructuras de acero.....

- 1.7. Recepción entrega de las estructuras.....
- 2. Estructuras de tierra y roca.....
- 2.1. Procedimientos de construcción de las estructuras de tierra y roca.....
  - 2.1.1. Estructuras de tierra.....
    - A) Terraplenes con material impermeable para ataguías
    - B) Terraplenes con material impermeable para bordos, dentellones y zona central de las cortinas de las presas
    - C) Estructuras de roca
  - 2.2. Desmonte y despalme del terreno.....
  - 2.3. Entrega del trazo y nivelación de los ejes.....
  - 2.4. Secciones de construcción.....
  - 2.5. Avances de obra.....
  - 3. Estructuras de concreto y mampostería.....
    - 3.1. Estructuras de concreto.....
      - 3.1.1. Características físicas del concreto.....
        - A) Peso volumétrico
        - B) Resistencia
        - C) Impermeabilidad
        - D) Dosificación
        - E) Agregados
        - F) Revenimiento
        - G) Otras características físicas
      - 3.1.2. Características químicas del concreto.....
        - A) Resistencia a los sulfatos
        - B) Resistencia a los ácidos
        - C) Curados con vapor
        - D) Concretos con altas temperaturas de fraguado
        - E) Concretos puzolánicos
      - 3.1.3. Características físicas del acero.....
        - A) Grado estructural
        - B) Longitud, diámetros y pesos
        - C) Acero de presfuerzo
        - D) Acero estructural
        - E) Tuberías
      - 3.1.4. Características químicas del acero.....
      - 3.1.5. Cimbras .....
      - 3.1.6. Equipos y herramientas.....
      - 3.1.7. Juntas.....
        - A) Juntas de dilatación
        - B) Juntas de llave o de cortante
        - C) Juntas de impermeabilidad
      - 3.1.8. Curado y sus aplicaciones.....
        - A) Curado primario o elemental
        - B) Curado con aditivos
        - C) Curado en autoclave o similar
    - 3.2. Estructuras de mampostería.....
      - 3.2.1. Estructuras de tabique de barro recocado.....
      - 3.2.2. Estructuras de tabiques de concreto.....
      - 3.2.3. Mamposterías de piedras naturales.....
        - A) Morteros
        - B) Diseño
        - C) Procedimiento constructivo
        - D) Cimientos
        - E) Muros de contención
- 3.3. Prefabricados y ensambles.....
- 4. Estructuras metálicas.....
  - 4.1. Condiciones generales de los materiales.....
    - 4.1.1. Identificación del material.....
    - 4.1.2. Control de calidad de los materiales.....
      - A) Rechazos
  - 4.2. Conexiones.....
    - 4.2.1. Estructuras remachadas o atornilladas.....
      - A) Preparación de las conexiones
      - B) Colocación de remaches y tornillos
      - C) Inspección visual de los tornillos
    - 4.2.2. Estructuras soldadas.....
      - A) Preparación de los materiales
      - B) Aplicación de la soldadura
      - C) Calidad de la soldadura
      - D) Inspección de la soldadura
  - 4.3. Fabricación y montaje.....
    - 4.3.1. Fabricación en taller.....
      - A) Contraflecha, curvado y enderezado
    - 4.3.2. Montaje.....
      - A) Métodos de montaje
      - B) Soportes provisionales durante el montaje
      - C) Tolerancias
  - 4.4. Protección de las estructuras.....
    - 4.4.1. Corrosión.....
      - A) definición
      - B) Métodos de control de la corrosión
    - 4.4.2. Fuego.....
  - 4.5. Requisitos complementarios para estructuras metálicas específicas.....
    - 4.5.1. Tanques y recipientes.....
      - A) Recipientes superficiales
      - B) Tanques elevados
      - C) Recipientes a presión
      - D) Inspección y prueba de tanques
    - 4.5.2. Tuberías de acero.....
      - A) Fabricación de tuberías
      - B) Transporte
      - C) Carga y descarga
      - D) Zanjado
      - E) Instalación
      - F) Uniones con soldadura
      - G) Prueba hidrostática de campo
      - H) Inspecciones
    - 4.5.3. Compuertas y obturadores.....
- 5. Construcciones en el subsuelo.....
  - 5.1. Estudios básicos de ingeniería geotécnica y geológica.....
  - 5.2. Túneles.....
    - 5.2.1. Trazo de túneles.....
    - 5.2.2. Sistema de soporte.....

- A) Requisitos de soporte
- B) Tipos de soporte
- 5.2.3. Ventilación.....
- 5.2.4. Control de polvos.....
- 5.3. Pozos para captación de agua.....
- 5.3.1. Exploración hidrogeológica.....
- 5.3.2. Métodos de perforación.....
- 5.3.3. Exploración de pozos.....
- 5.3.4. Ademes.....
  - A) Diámetro del ademe
  - B) Tipos de materiales de ademes
- 5.3.5. Filtros.....
- 5.3.6. Protección sanitaria.....
- 6. Redes de distribución y evacuación.....
- 6.1. Alcances.....
- 6.2. Especificaciones generales de construcción de redes de distribución y evacuación.....
  - 6.2.1. Características del polietileno de alta densidad.....
    - A) Dimensiones de la tubería de polietileno de alta densidad
    - B) Rangos de temperatura de la tubería de polietileno de alta densidad
    - C) Unión de la tubería de polietileno de alta densidad
  - 6.2.2. Instalación de tuberías de redes de distribución de agua potable.....

- A) Mejoramiento del fondo de la zanja y relleno de la misma en redes de distribución
- 6.2.3. Pruebas hidrostáticas.....
  - A) Premisas
  - B) Equipo de prueba
  - C) Procedimiento para llevar a cabo la prueba hidrostática
  - D) Fugas máximas permisibles
- 6.2.4. Desinfección de la tubería .....
- 6.3. Redes de evacuación de aguas negras y pluviales.....
  - 6.3.1. Tuberías de concreto.....
  - 6.3.2. Tuberías de P.V.C.....
  - 6.3.3. Tuberías de fibrocemento .....
  - 6.3.4. Instalación de tuberías de redes de evacuación de aguas negras y pluviales.....
    - A) Anchos de zanjas
  - 6.3.5. Mejoramiento del fondo de la zanja y relleno de la misma.....
    - A) Plantilla clase "A". Factor de carga 2.25
    - B) Plantilla clase "B". Factor de carga 1.90
    - C) Plantilla clase "C". Factor de carga 1.50
  - 6.3.6. Profundidad mínima y máxima.....

#### SECCIÓN 5. REFERENCIAS Y BIBLIOGRAFÍA

1. Referencias .....
2. Bibliografía.....

## NORMAS TÉCNICAS COMPLEMENTARIAS PARA EL DISEÑO Y EJECUCIÓN DE OBRAS E INSTALACIONES HIDRÁULICAS

### SECCIÓN UNO

#### G E N E R A L I D A D E S

#### 1. INTRODUCCIÓN

En el Distrito Federal de los Estados Unidos Mexicanos se requiere continua y permanentemente construir numerosas obras de infraestructura hidráulica, así como edificaciones para vivienda, oficinas, industria, comercio, servicios hospitalarios y otros servicios. Tanto estas obras como las instalaciones correspondientes deben cumplir requisitos básicos de ingeniería para su buen funcionamiento, seguridad estructural, relaciones con el medio ambiente, duración y economía, según lo establece el Reglamento de Construcciones para el Distrito Federal promulgado por el Gobierno de esta entidad federativa. En relación con lo que establece el Reglamento en su artículo 1 y para apoyar lo estipulado en sus Títulos Quinto, Sexto, Séptimo y Noveno, el Gobierno del Distrito Federal emite estas Normas Técnicas Complementarias para el Diseño y Ejecución de Obras e Instalaciones Hidráulicas dentro del Distrito Federal.

#### 2. OBJETIVO

Con estas Normas se pretende fijar los requisitos mínimos de ingeniería para el diseño y ejecución de las obras e instalaciones hidráulicas de infraestructura y edificación en el Distrito Federal, a fin de asegurar su buen funcionamiento hidráulico y su seguridad estructural, así como establecer recomendaciones en cuanto a los métodos y procedimientos de diseño y construcción, sugerir valores de los parámetros que intervienen en el diseño y proporcionar al diseñador y al constructor o instalador bases que faciliten su trabajo de ingeniería dentro de la práctica recomendada internacionalmente.

#### 3. CAMPO DE APLICACIÓN

Estas Normas se aplicarán en todos los trabajos de diseño y ejecución de obras e instalaciones hidráulicas que realicen o pretendan realizar el Gobierno y los particulares, dentro del Distrito Federal, así como en aquéllos que se realicen en otras entidades federativas de los Estados Unidos Mexicanos que tengan por objeto dotar al Distrito de servicios de abastecimiento de agua o de drenaje y saneamiento o bien

que, por cualquier causa, sean financiados o dirigidos, total o parcialmente, por el Gobierno del Distrito Federal.

#### 4. TERMINOLOGÍA

A fin de aclarar al no especialista, y evitar posibles confusiones en el significado con que se utilizan algunos de los términos que se emplean en estas Normas, a continuación se proporciona una lista de los más usuales, junto con la explicación respectiva:

**Ademe.-** Estructura que se instala en zonas excavadas a fin de contrarrestar el empuje horizontal de la tierra que tiende a cerrar los espacios excavados, produciendo derrumbes sobre los mismos.

**Agua potable.-** Agua que cumple con las características físicas de color, olor y sabor, así como de contenido de minerales y materia biológica, para consumo humano.

**Aguas negras.-** Agua de desecho producida por el consumo humano.

**Aguas residuales.-** Agua de desecho producto de las actividades industriales.

**Altura de precipitación.-** Cantidad de agua producto de la lluvia, refiriéndose a la altura de la lámina de agua que se acumula en una superficie horizontal.

**Aportación.-** Cantidad de agua, negra y residual, que se vierte a los sistemas de alcantarillado.

**Avenida.-** Crecida impetuosa de un río, generalmente debida a la lluvia o al deshielo.

**Avenida de diseño.-** Avenida que sirve como parámetro para el diseño de obras hidráulicas sobre el cauce de los ríos, basada en consideraciones de carácter técnico, de probabilidad de ocurrencia y de riesgo de daños.

**Bordo.-** Estructura, generalmente de tierra, construida alrededor de una superficie de terreno para formar lagunas artificiales, o colocada a los lados de un cauce para

aumentar su capacidad y evitar su desbordamiento.

**Bordo libre.-** Tolerancia de altura que se deja en la parte alta de las estructuras hidráulicas para evitar el derramamiento del agua almacenada o circulante en ellas.

**Canal.-** Estructura abierta al aire libre, natural o artificial, que sirve para la conducción o desalojo del agua.

**Capacidad de almacenamiento.-** En las presas, es la cantidad de agua que pueden contener entre las elevaciones correspondientes a los niveles mínimo y máximo de operación.

**Capacidad de regulación.-** Volumen suficiente en un tanque o embalse para almacenar el agua que llega de una fuente, a régimen constante, y poder satisfacer las demandas del líquido, variables, a lo largo del día, o para retener temporalmente el agua de una avenida con objeto de reducir el gasto aguas abajo de la estructura.

**Cárcamo.-** Depósito excavado en el suelo para captar escurrimientos que después serán bombeados.

**Cimacio.-** Geometría específica de una estructura vertedora, apegada a la forma de la descarga de un vertedor de pared delgada. Estructura con esa forma.

**Cisterna.-** Tanque para almacenamiento de agua potable construido bajo el nivel del suelo.

**Coefficiente de escurrimiento.-** Cociente del volumen o gasto de agua que escurre entre el volumen o gasto de agua que llueve, en una superficie determinada.

**Coefficiente de variación diaria.-** Coeficiente que representa el incremento en la demanda de agua potable en el día de mayor consumo a lo largo del año, en relación con la demanda media anual.

**Coefficiente de variación horaria.-** Coeficiente que representa el incremento en la demanda de agua potable en la hora de mayor consumo a lo largo del día, en relación con la demanda media del día.

**Coefficiente de variación instantánea.-** Coeficiente para determinar el escurrimiento máximo que se puede presentar en un instante dado en una red de alcantarillado.

**Compuerta.-** Barrera móvil utilizada en presas y canales

para regular el paso del agua a través de una sección dada.

**Conducto a presión.-** Conducto cerrado que lleva el agua a una presión mayor que la atmosférica, generada por carga hidráulica o de bombeo.

**Conducto cerrado.-** Tubo o túnel por el que circula el agua. Puede funcionar a superficie libre o a presión.

**Corona.-** Parte superior de la cortina, cuando sea posible y conveniente, se utilizará como tramo de un camino.

**Cortina.-** Estructura de una presa que cierra el paso al agua de la corriente para provocar su almacenamiento.

**Cresta.-** Punto más alto de un vertedor.

**Cuenca.-** Extensión de terreno delimitada por el lugar geométrico de los puntos más altos del mismo ("parteaguas"), que define la zona de captación de las aguas pluviales.

**Dentellón.-** Excavación de sección trapezoidal que se rellena con concreto y se liga a las estructuras para fijarlas al suelo y evitar desplazamientos horizontales o aumentar la longitud del paso de las filtraciones.

**Desagüe.-** Estructura de una presa que permite la salida de agua del vaso para vaciar el embalse en forma programada.

**Dique.-** Estructura de tierra, concreto o mampostería que se construye en los puertos geográficos para evitar fugas del embalse de una presa y aumentar así su capacidad.

**Dotación.-** En agua potable, es la cantidad de agua asignada a cada habitante, considerando todos los consumos de los servicios municipales, industriales y comerciales y las pérdidas físicas en el sistema, en un día medio anual.

**Drenaje combinado.-** Red de alcantarillado por la que se desalojan simultáneamente las aguas negras y residuales y las pluviales.

**Drenaje separado.-** Red de alcantarillado diseñado para desalojar exclusivamente las aguas negras y residuales o las aguas pluviales.

**Embalse.-** Retención artificial de las aguas de un río, mediante la construcción de una presa, para su utilización en diferentes fines.

**Empuje.**- Fuerza debida a la acción del agua o de materiales sueltos que actúa sobre las superficies de las estructuras de retención.

**Estructura desarenadora.**- Estructura de una presa que tiene por objeto retener los materiales de acarreo tanto de fondo como de suspensión para evitar que entren a la obra de toma.

**Estructuras de mampostería.**- Estructuras construidas a base de pedacería de roca o de ladrillo, junteada con un elemento aglutinante como mortero de cemento y arena.

**Estructuras de roca.**- Estructuras que se construyen a base de rocas, de diferentes tamaños, colocadas y acomodadas sin aglutinante.

**Floculación.**- En las plantas de tratamiento y potabilización de agua, etapa en la que el agua se mezcla con compuestos químicos para que se formen grumos con los sólidos suspendidos, suficientemente grandes para que se precipiten y puedan ser apartados.

**Gasto.**- Volumen de agua que pasa por una sección en una unidad de tiempo.

**Gasto de diseño.**- El que se prevé que circulará en condiciones críticas en un sistema, conducto o estructura, y con base en el cual se realiza el diseño de éste.

**Gasto máximo diario.**- Cantidad de agua potable que se debe surtir el día de mayor consumo a lo largo del año.

**Gasto máximo extraordinario.**- Para el drenaje, caudal de agua de desecho que considera aportaciones de agua que no forman parte de las descargas normales, como por ejemplo bajadas de aguas pluviales de las azoteas. Para un río, gasto de pico de una avenida extraordinaria.

**Gasto máximo horario.**- Cantidad de agua potable que se debe surtir a la hora de mayor consumo a lo largo del día de mayor consumo.

**Gasto máximo instantáneo.**- Valor máximo del escurrimiento que se puede presentar en un momento dado en algún sistema, cauce o conducto.

**Gasto medio diario.**- Cantidad de agua potable requerida para satisfacer las necesidades de una población en un día de

consumo promedio.

**Golpe de ariete.**- Fenómeno transitorio que se presenta en los conductos a presión ante un cierre abrupto de válvulas, presentándose aumentos y reducciones bruscas de presión en el agua que pueden llevar a la falla del sistema.

**Hidrograma.**- Representación gráfica que describe el comportamiento del agua, con respecto al tiempo, al entrar o salir de algún almacenamiento.

**Instalaciones hidráulicas.**- En las edificaciones, es el conjunto de tuberías y muebles que distribuyen el agua potable.

**Instalaciones sanitarias.**- En las edificaciones, es el conjunto de tuberías y muebles que desalojan el agua de desecho del consumo humano.

**Intensidad de precipitación.**- Cantidad de agua que llueve, medida en altura de precipitación, en una unidad de tiempo.

**Laguna de estabilización.**- Depósito para tratamiento primario de aguas residuales en donde el agua se deja reposar para su sedimentación para posteriormente pasarla a otro sistema o descargarla al medio ambiente.

**Laguna de regulación.**- Almacenamiento superficial cuya función es retener el agua proveniente de lluvias excesivas para después dejarla salir paulatinamente y no afectar los sistemas de alcantarillado.

**Lámina de riego.**- Cantidad de agua adicional al agua proporcionada por la lluvia, que requieren los cultivos para su desarrollo, medida en altura de agua.

**Ley de demandas.**- Relación de la variación de la demanda de agua en un período determinado.

**Licuección.**- Fenómeno que se da en suelos con alto contenido de agua cuando, debido a cambios de presión, se pierde su estructura y se comporta como un fluido.

**Lumbrera.**- Excavación vertical por la que se puede tener acceso a instalaciones o estructuras subterráneas.

**Obra de desvío.**- Conjunto de obras que sirven para desviar los escurrimientos del río durante la construcción de la presa.

**Obra de excedencias.**- Estructura que permite la salida de los excedentes de agua en el vaso de almacenamiento restituyéndola al río sin peligro de daños para la presa ni para las poblaciones de aguas abajo.

**Obra de excedencias controlada.**- Tipo de vertedor en que el escurrimiento se controla mediante dispositivos que se pueden abrir o cerrar a voluntad.

**Obra de toma.**- Estructura que permite enviar a voluntad el agua del embalse hacia canales de riego, conducciones para abastecimiento a plantas generadoras de energía eléctrica o potabilizadoras.

**Nivel de aguas mínimo NAMín.**- En las presas, es el nivel que se estima alcanzarán los azolves que se espera lleguen al vaso durante la vida útil de la presa.

**Período de diseño.**- Tiempo en el que se estima que las estructuras alcanzarán su máxima capacidad de uso prevista; "vida útil" de diseño.

**Período de retorno.**- Término que se refiere al recíproco de la probabilidad de que un evento sea igualado o superado en un año cualquiera.

**Plan de cultivos.**- Programa de los cultivos a realizarse en una zona determinada basado en estudios económico - agrológicos.

**Población.**- Conjunto de los habitantes de un país, región o ciudad.

**Población de diseño.**- Población que se estima para un período de diseño determinado, con base en la cual se realizarán los diseños.

**Potabilización de agua.**- Procedimiento por medio del cual se logra que el agua obtenga las características necesarias para el consumo humano.

**Pozo de absorción.**- Excavación en la que se retiene el agua de lluvia para que se infiltre lentamente al subsuelo.

**Pozo a cielo abierto.**- Excavación de dimensiones suficientes para que un técnico pueda bajar y examinar los diferentes estratos de suelo en su estado natural, así como las condiciones precisas referentes al agua contenida en el suelo.

**Precipitación.**- Caída del agua atmosférica, en forma de lluvia.

**Presa.**- Estructura o conjunto de estructuras que se construyen sobre un río con objeto de regular su caudal o embalsar el agua para aprovecharla en distintos fines

**Presión.**- Cociente de la fuerza aplicada a una superficie entre el área de ella.

**Presión de poro.**- En el suelo o estructuras térreas, es la presión actuante debida al agua.

**Sifón invertido.**- Conducto cerrado que se construye en drenes o canales para vencer obstáculos como ríos, caminos, barrancas, líneas de ferrocarril, etc.

**Simulación del funcionamiento de vaso.**- Análisis hidráulico del comportamiento del embalse basado en: las entradas de agua al vaso según los registros de lluvias y/o escurrimientos existentes, una ley de demandas según el uso al que se destine el agua de la presa, la evaporación del embalse y la ley de excedentes al rebasar el NAMO.

**Subpresión.**- Presión hidrostática interna o presión actuante en las cimentaciones debida a la altura del embalse. También se llama así al empuje resultante.

**Tajo.**- Corte profundo que se hace en el terreno para permitir el paso del agua de un lado a otro de una elevación. En la construcción de las presas, se usa como obra de desvío del cauce principal del río.

**Tanque.**- Depósito para almacenar fluidos.

**Tanque amortiguador.**- es un canal de longitud corta para disipación de energía, está revestido de concreto y colocado al pie de un vertedor o de cualquier otra estructura que descargue a régimen supercrítico.

**Tanque de tormentas.**- Tanque que se dispone para captar el agua de lluvia para después desalojarla lentamente al sistema de alcantarillado.

**Tiempo de concentración.**- Tiempo que tarda el escurrimiento de una gota de agua desde el punto más alejado de la zona de estudio hasta el punto considerado de una red de alcantarillado u otra estructura o sistema.

**Tiempo de ingreso.**- El que tarda en entrar el agua producto de la lluvia a las coladeras.

**Torre de oscilación.-** Estructura alta, abierta a la atmósfera, que se construye en las conducciones a presión para evitar los efectos nocivos de fenómenos como el golpe de ariete.

**Trampa para grasas.-** Caja de concreto con una geometría particular que se construye antes de la descarga a la red de alcantarillado para retener grasas y evitar el ingreso de éstas a la red.

**Tránsito de avenidas (análisis o simulación del).-** Método con el cual se simula el paso de las aguas a través del vaso de una presa o a lo largo de un cauce.

**Tratamiento de agua.-** Conjunto de procedimientos por medio de los cuales se mejora, en diferentes grados, la calidad de las aguas negras o residuales.

**Tubería.-** Conducto fabricado de diferentes materiales, generalmente de sección circular; puede trabajar a presión o como canal.

**Tubificación.-** Fenómeno que se da en estratos de suelos finos en los que empiezan a formarse pequeños tubos debido a las fuerzas de filtración del agua que circula por ellos.

**Túnel.-** Estructura excavada en el terreno, de sección cerrada, por la que se puede conducir agua, o alojar un camino, ferrocarril u otro conducto.

**Uso consuntivo.-** Cantidad de agua que requieren las plantas para su desarrollo, más la cantidad que se evapora del terreno que las rodea y la infiltración profunda.

**Vaso.-** Depósito natural formado por la configuración topográfica de un sitio; generalmente, el término se refiere al que se forma al cerrar el paso a un río por medio de una presa.

**Vertedor de canal lateral.-** Vertedor de cresta recta en el cual el canal colector al que descarga es sensiblemente paralelo a la cresta.

**Vida útil.-** Tiempo esperado en que la obra sirva para los propósitos de diseño sin tener que erogarse gastos de mantenimiento elevados que hagan antieconómico su uso.

**Volumen de escurrimiento.-** Cantidad total de agua que escurre sobre una superficie determinada.

## 5. SÍMBOLOS Y ABREVIATURAS

Dada la amplitud de los temas tratados, y con objeto de no hacer una relación de símbolos demasiado extensa, que sería más confusa que útil, los símbolos y abreviaturas que lo requieran se explican en cada ocasión en la que aparecen.

## 6. UNIDADES

La Ley Federal sobre Metrología y Normalización estipula, en su artículo 5, que el Sistema General de Unidades de Medida es el único legal y de uso obligatorio, y que éste se integra con las unidades básicas del Sistema Internacional de Unidades, así como con las suplementarias, derivadas, múltiplos y submúltiplos de todas ellas que apruebe la Conferencia General de Pesas y Medidas y se prevean en Normas Oficiales Mexicanas, y se integra también con las no comprendidas en el Sistema Internacional que acepte el mencionado organismo y se incluyan en dichos ordenamientos.

Sin perjuicio de lo anterior, en estas Normas se utilizan las unidades acostumbradas por la práctica de la ingeniería mexicana, para facilitar su uso y aplicación. Las equivalencias de estas unidades con aquellas del Sistema Internacional son ampliamente conocidas, por lo que no se consideró necesario publicarlas aquí.

## SECCIÓN DOS

### NORMAS PARA EL BUEN FUNCIONAMIENTO HIDRÁULICO

#### 1. DATOS DE PROYECTO

Los datos de proyecto para la ejecución de una obra hidráulica, generalmente se extraen del cúmulo de estudios previos que deben realizarse durante su planeación. También es de considerar que cuanto mayor sea la importancia del proyecto, mayor son en número y más profundamente se realizan los estudios, incluso, pueden llegar a efectuarse en diferentes épocas del año y bajo

circunstancias específicas, siendo a veces repetitivos para fines de comparación y aclaración.

Sin pretender abundar en cuales son los datos de proyecto indispensables para la realización de una obra hidráulica, podemos decir que serán todos aquellos aspectos físicos, químicos, climáticos e hidrológicos que conforman una cuenca y sus escurrimientos, superficiales y subterráneos, así como los aspectos socioeconómicos de sus



asentamientos humanos, incluida la industria, la agricultura, la ganadería y la recreación, la ecología y sus ramificaciones, que inciden o tendrán relación con las obras hidráulicas que se planean.

Como puede apreciarse, es una cantidad considerable de información la que se relaciona con un proyecto de obras hidráulicas.

### 1.1 Capacidad de almacenamiento y de regulación de vasos y de tanques

La capacidad de un Vaso o de un Tanque debe determinarse principalmente en función del uso que se le quiera asignar al mismo, a saber:

Uso de los Vasos	Uso de los Tanques
1.- Almacenamiento	1.- Almacenamiento
2.- Control de avenidas	2.- Regulación de gastos
3.- Retención de azolves	
4.- Recarga de acuíferos	

En cualquier caso, el conocimiento del régimen o hidrograma de entradas y del régimen o hidrograma de salidas, así como las diferencias aritméticas entre ambos, deberá tenerse específicamente bien definida. Si no fuera así, se deberá suponer alguna de estas leyes, o las dos, según sea el caso, con el fin de poder realizar un análisis simulado del funcionamiento del vaso, y/o del tanque, durante, por lo menos, un año completo (52 semanas mínimo).

Se entenderá por hidrograma a la gráfica del volumen de agua a través de un lapso de tiempo predeterminado.

No hay que olvidar que en los vasos deberán tomarse muy en cuenta los volúmenes de evaporación, mismos que se determinarán con mediciones directas en la cuenca. También se tomará en consideración el concepto de que el volumen que entra menos el volumen que sale, deja un volumen almacenado o regulado, en términos generales.

$$V_{alm.} = V_{ent} - V_{sal.}$$

Inmediatamente después se determinará cada una de las fallas o deficiencias de abastecimiento en el caso 1; o los posibles derrames en el caso 2. Los casos 3 y 4 se analizarán posteriormente.

Como quiera que sea, se tendrá que determinar un volumen

necesario o inicial, para no tener más del 2% de fallas, deficiencias o errores (1 semana) en la simulación del funcionamiento del vaso, en todos los casos correspondientemente estudiados.

Se determinará después la suma total de los volúmenes acumulados, que serán la suma de las diferencias de los volúmenes de entrada menos los de salida, a través de un tiempo determinado.

Conocido dicho volumen total acumulado, se definirá el volumen medio mensual del año, dividiendo la suma de los volúmenes acumulados entre 12 meses. A partir de este valor, se calculará el volumen medio trimestral (multiplicando por 3), siendo este último, el que servirá como básico para el cálculo de la capacidad de almacenamiento.

Si el volumen trimestral así determinado y multiplicado por el coeficiente 1.2, se puede confinar dentro de un área de 0.1 ha de la cuenca del río, con una cortina de 35 m de altura total como máximo y considerando uno o más anchos modulados, de 100 m. o fracción cada uno, en la corona de la cortina, el embalse se considerará aceptable. En caso contrario se buscará otra alternativa en otro lugar de la corriente, de tal suerte que geológicamente sea factible la construcción de la cortina

Se procurarán embalses que no pongan en peligro las viviendas o industrias aledañas, por lo que se limitarán a una capacidad máxima de 1.50 millones de m<sup>3</sup> por cada módulo de corona, con una altura de 35 m de cortina.

Cuando se esté diseñando una laguna de regulación, esta capacidad podría ser mayor, si se cuenta con mayores superficies planas y bordos de entre 1.5 y 3.0 m de altura, siempre y cuando se trate de captar aguas de drenaje combinadas. Las aguas industriales exclusivamente o con productos químicos peligrosos, no se almacenarán a cielo abierto, de preferencia se utilizarán tanques cerrados o depósitos subterráneos para dicho fin, cuidando los aspectos de impermeabilidad de los muros y del fondo principalmente.

Tratándose de tanques, el volumen trimestral se multiplicará por 1.3, aceptándose si el resultado queda comprendido entre 10 mil y hasta 50 mil m<sup>3</sup>, que ese ha sido el mayor tamaño utilizado en la actualidad para los supertanques.

Para el caso 3 de los vasos, retención de azolves, deberá llevarse a cabo la medición directa de los azolves arrastrados en el agua, todo un trimestre durante la época lluviosa (junio a agosto), determinando, de acuerdo a la vida útil del vaso (50 años como mínimo), la capacidad total necesaria de azolves.

En estos casos, se deberá considerar que la cortina servirá para contener, hasta su corona, el volumen establecido, no dejando ningún bordo libre.

Los cálculos estructurales y de estabilidad, fundamentales en estos casos, se normarán con el reglamento de las construcciones del D. F. y sus normas complementarias, así como con la práctica de la mecánica de suelos o geotécnica.

Los aspectos constructivos serán motivo de otro apartado en la presente norma, pero no dejaremos de mencionar aquí, la importancia de la impermeabilidad de las estructuras que confinen aguas residuales, tanto como para no contaminar el suelo adjunto, como para no permitir filtraciones hacia el interior de las mismas.

En el caso 4, recarga de acuíferos, el volumen puede no ser tan fundamental, pues la recarga puede hacerse al cabo de varios ciclos de llenado y durante un tiempo relativamente grande. Esto significa que pueden construirse embalses con materiales más baratos, como piedra brasa por ejemplo, cuando la capacidad resulte menor a 3000 m<sup>3</sup>.

Sin embargo, en estos casos, se deberá diseñar la infiltración del agua al terreno, a través de pozos específicamente proyectados y construidos, de acuerdo a los resultados directos de las mediciones respectivas de campo.

## 1.2 Gastos de diseño de conductos cerrados, canales y estructuras

### 1.2.1 Sistemas para agua potable.

#### A) Periodo de diseño

Se fijará en función de la población y de acuerdo con el estudio de factibilidad técnica y económica correspondiente. Sin embargo dicho periodo no deberá ser menor a los presentados en la tabla 1-1 (Ref. 2).

TABLA 1-1.- Periodos de diseño

Población (habitantes)	Periodo de diseño
menos de 4,000	5 años
De 4,000 a 15,000	10 años
De 15,000 a 70,000	15 años
Más de 70,000	20 años

#### B) Población de diseño

Para su cálculo, se utilizarán métodos establecidos, tales como el aritmético, geométrico o logístico (Ref. 2). En todos los casos deberán representarse gráficamente los resultados obtenidos y seleccionar la población en función de la historia demográfica de los tres últimos censos.

#### C) Dotación de agua potable

Deberá de seleccionarse tomando como base los datos estadísticos que posea la Dirección General de Construcción y Operación Hidráulica. En caso de no existir dichos datos podrán tomarse los valores que se presentan en la tabla 1-2.

TABLA 1-2.- Dotación de agua potable

Población de proyecto (habitantes)	Dotación (l/hab/día)
De 2,500 a 15,000	100
De 15,000 a 30,000	125
De 30,000 a 70,000	150
De 70,000 a 150,000	200
Mayor a 150,000	250

#### D) Gastos de diseño

Los diferentes gastos que se utilizan en el diseño de redes de abastecimiento de agua potable, gasto medio diario, gasto máximo diario y gasto máximo horario, deberán tomarse de datos estadísticos de la Dirección General de Construcción y Operación Hidráulica. En caso de no existir la información antes mencionada, los gastos de diseño se calcularán de la siguiente forma:

- Gasto medio diario anual. Expresado en l/s y se calculará con la expresión:

$$Q_m = \frac{D \times P}{86,400}$$

donde:

$Q_m$  Gasto medio diario anual, en l/s  
 D Dotación, en l/hab/día  
 P Población, en hab.

- Gasto máximo diario. Se calculará afectando al gasto medio diario anual por un coeficiente de variación diaria de acuerdo con la siguiente expresión.

$$Q_{MD} = Q_m \times C_{VD}$$

donde:

$Q_{MD}$  Gasto máximo diario, en l/s.  
 $Q_m$  Gasto medio diario anual, en l/s  
 $C_{VD}$  Coeficiente de variación diaria

- Gasto máximo horario. Se calculará afectando al gasto máximo diario por un coeficiente de variación horaria de acuerdo con la siguiente expresión:

$$Q_{MH} = Q_{MD} \times C_{VH}$$

donde:

$Q_{MH}$  Gasto máximo horario, en l/s.  
 $Q_{MD}$  Gasto máximo diario, en l/s.  
 $C_{VH}$  Coeficiente de variación horaria

Los coeficientes de variación diaria y horaria, se tomarán igual a 1.2 y 1.5 respectivamente.

Los gastos de diseño para los diferentes componentes del sistema de abastecimiento de agua potable serán los que se muestran en la tabla 1-3 (Ref. 2).

TABLA 1-3.- Gastos de diseño

Componente	Gasto de diseño (lt/s)
Fuente y obra de captación	$Q_{MD}$
Conducción	$Q_{MD}$
Potabilizadora	$Q_{MD}$
Tanque de regularización	$Q_{MD}$
Conducción para alimentación a la red	$Q_{MD}$
Red de distribución	$Q_{MH}$

## 1.2.2 Sistemas de alcantarillado sanitario

### A) Periodo de diseño

Se determinará como se dispuso en el caso de agua potable de acuerdo con el inciso 1.2.1-A de estas normas.

### B) Población de diseño

Se calculará como se estableció en el inciso 1.2.1-B de estas normas.

### C) Aportación de aguas negras

- En zonas urbanas. Deberá basarse en datos estadísticos de la Dirección General de Construcción y Operación hidráulica. En caso de no contar con dichos datos, las aportaciones se tomarán del 70% al 80% de la dotación de agua potable. El porcentaje se definirá proporcionalmente al nivel socioeconómico de la zona.
- En áreas industriales. Se tomará la aportación de ellas considerando la posibilidad de regular, tratar y reusar sus caudales dentro de las propias industrias, antes de hacer las descargas a la red. En caso de no contar con información para hacer las consideraciones citadas, las aportaciones se tomarán como se especificó en el inciso anterior.

### D) Gastos de diseño

Los diferentes gastos que se utilizan en el diseño de redes de alcantarillado sanitario, medio diario, mínimo y máximo instantáneo, deberán tomarse de datos estadísticos de la Dirección General de Construcción y Operación Hidráulica. En caso de no existir dicha información estos gastos se calcularán de la siguiente forma:

- Gasto medio diario. Expresado en l/s, incluye usos domésticos, comerciales e industriales, se calculará con la expresión:

$$Q_m = \frac{A \times P}{86,400}$$

donde:

$Q_m$  Gasto medio diario anual, en l/s.

- A Aportación, en l/hab/día  
P Población, en hab.

- Gasto mínimo. Se tomará como la mitad del Gasto medio diario, pero no deberá ser menor de 1.5 l/s en zonas donde los excusados sean de 16 l o 1.0 l/s en zonas donde los excusados sean de 6 l.

- Gasto máximo instantáneo. Se calculará afectando al gasto medio diario por un coeficiente de variación "M", de la siguiente forma:

$$Q_{MI} = Q_m \times M$$

donde:

- $Q_{MI}$  Gasto máximo instantáneo, en l/s.  
 $Q_m$  Gasto medio diario anual, en l/s.  
M Coeficiente de variación instantánea.

Los valores del coeficiente M, se presentan en la tabla 1-4.

TABLA 1-4.- Coeficiente de variación "M".

Población (P) (habitantes)	M
P < 1,000	3.8
1,000 < P < 63,450	$1 + \frac{14}{4 + \sqrt{P}}$ P en miles de habitantes
P > 63,450	2.17

- Gasto máximo extraordinario. Se calculará en función del gasto máximo instantáneo de acuerdo con la siguiente expresión:

$$Q_{ME} = 1.5 \times Q_{MI}$$

donde:

- $Q_{ME}$  Gasto máximo extraordinario, en l/s.  
 $Q_{MI}$  Gasto máximo instantáneo, en l/s.

Con el gasto máximo extraordinario se llevará a cabo el diseño de las conducciones.

### 1.2.3 Sistemas de alcantarillado pluvial

- A) Gasto de diseño

El cálculo del gasto pluvial de diseño se hará mediante el método de la fórmula racional, como se indica a continuación.

$$Q_p = 2.778CIA$$

donde:

- $Q_p$  Gasto pluvial, en l/s  
A Área de captación, en hectáreas.  
C Coeficiente de escurrimiento, adimensional  
I Intensidad de precipitación, en mm/hr

- B) Coeficiente de escurrimiento.

Se obtiene como un valor ponderado de los coeficientes específicos de escurrimiento de las diversas superficies de contacto del agua de lluvia. Los valores más comunes se podrán consultar en la tabla 1-5.

TABLA 1-5.- Coeficientes de escurrimiento.

TIPO DEL ÁREA DRENADA	C	
	MÍN	MÁX
<b>ZONAS COMERCIALES</b>		
Zona comercial	0.75	0.95
Vecindarios	0.50	0.70
<b>ZONAS RESIDENCIALES</b>		
Unifamiliares	0.30	0.50
Multifamiliares espaciados	0.40	0.50
Multifamiliares compactos	0.60	0.75
Semiurbanas	0.25	0.40
Casas habitación	0.50	0.70
<b>ZONAS INDUSTRIALES</b>		
Espaciado	0.50	0.80
Compacto	0.60	0.90
Cementerios y parques	0.10	0.25
Campos de juego	0.20	0.35
Patios de ferrocarril	0.20	0.40
Zonas suburbanas	0.10	0.30
Asfaltadas	0.70	0.95
De concreto hidráulico	0.80	0.95
Adoquinados	0.70	0.85
Estacionamientos	0.75	0.85
Techados	0.75	0.95

PRADERAS		
Suelos arenosos planos (Pendientes 0.02)	0.05	0.10
Suelos arenosos con pendientes Medias (0.02 - 0.07)	0.10	0.15
Suelos arenosos escarpados (0.07 o más)	0.15	0.20
Suelos arcillosos planos (0.02 o menos)	0.13	0.17
Suelos arcillosos con pendientes medias (0.02 - 0.07)	0.18	0.22
Suelos arcillosos escarpados (0.07 o más)	0.25	0.35

### C) Intensidad de precipitación

Deberá obtenerse de la estación climatológica con pluviógrafo, más próxima a la zona donde se ubique la obra, con base en el periodo de retorno y la duración establecidos. En caso de no existir dicha estación, la intensidad de lluvia se podrá calcular a partir de la siguiente expresión:

$$I = \frac{60h_p}{tc}$$

donde:

- I Intensidad de precipitación, en mm/hr
- $h_p$  Altura de precipitación media para un periodo de retorno  $T_r$  y una duración  $d$ , en mm.
- $t_c$  Tiempo de concentración, en min.

El periodo de retorno y la duración de la tormenta se determinarán de acuerdo a la zona donde se ubique el proyecto (Ref. 25).

Para la determinación de la altura de precipitación base, se deberán consultar las tablas correspondientes (Ref. 25), de acuerdo con el periodo de retorno y la duración de la tormenta establecidos.

### D) Tiempo de concentración

Se calculará con la siguiente expresión.

$$t_c = 0.0207 \frac{L^{1.155}}{H^{0.385}}$$

donde:

$t_c$  Tiempo de concentración, en min.

$L$  Longitud desde el punto más alejado del punto de captación, en metros.

$H$  Desnivel entre el punto más alejado y el punto de captación, en metros.

### 1.2.4 Gastos de diseño para revisión y corrección de cauces naturales.

El gasto de diseño para revisión y corrección de cauces naturales, deberá ser obtenido de un estudio hidrológico integral con base en datos hidrométricos y pluviométricos para la cuenca de aportación. Dicho gasto se obtendrá a partir del cálculo de la avenida máxima probable, véase 1.1.1, para los periodos de retorno de la tabla 1-6.

TABLA 1-6.- Periodos de retorno para corrección de cauces naturales.

Periodo de retorno	Aplicación
5 años	Cauces en zonas agrícolas sin infraestructura afectable.
10 años	Cauces en zonas agrícolas con infraestructura afectable.
50 años	Cauces dentro de poblaciones con menos de 10,000 habitantes.
100 años	Cauces dentro de poblaciones con más de 10,000 habitantes.

### 1.2.5 Gastos de diseño en conducciones para agua de riego.

#### A) Plan de cultivos

En primer lugar, se deberá elaborar un plan de cultivos basado en un estudio económico - agrológico de la zona.

#### B) Gastos de diseño

La determinación de láminas de riego, demandas de agua y gastos de diseño de las conducciones con base en coeficientes unitarios de riego, se harán siguiendo los lineamientos establecidos por la CNA.

## 2. DISEÑO GEOMÉTRICO E HIDRÁULICO

### 2.1 Presas y sus estructuras

### 2.1.1 Alcance

En esta sección se presentan las disposiciones para diseñar el conjunto de estructuras de una presa desde el punto de vista hidráulico y geométrico. Se dan aclaraciones para estructuras especiales.

### 2.1.2 Cortina o presa propiamente dicha

#### A) Trazo en planta

La ubicación en planta de la cortina, debe estar basada en estudios geológicos y topográficos. Hasta donde sea posible, se debe buscar regularidad para el trazo en planta.

#### B) Corona

Cuando sea posible y conveniente, la corona se utilizará como camino. El ancho de la corona será como mínimo el mayor de los siguientes:

- 1.50 m para presas de concreto o mampostería de hasta 30 m de altura, y 4.00 m para presas de materiales sueltos (tierra y/o materiales pétreos) de hasta 20 m de altura.
- $0.05h$  para presas de concreto de 30 a 80 m de altura, y  $0.10h + 2$  para presas de materiales sueltos de 20 a 40 m de altura.
- 4.00 m para presas de concreto de más de 80 m, y 10.00 m para presas de materiales sueltos de más de 40 m de altura.
- En su caso, el necesario para el camino y acotamientos (Véase las Normas correspondientes).

Para el caso de las presas de tierra, se le debe dar una contraflecha longitudinal a la corona igual al valor obtenido del análisis de asentamientos de las diversas capas con los diferentes materiales. Cuando la cimentación es relativamente incompresible y no se dispone de mayor información, la contraflecha será igual al 1% de la altura de la cortina.

Para presas de materiales graduados, a la corona se le dará un bombeo transversal mínimo de 8 cm para tener un buen drenaje superficial.

En el caso de las presas de concreto, la corona debe

disponer de tubos de drenaje.

#### C) Capacidad y funcionamiento de vaso.

La altura total de una presa medida en el plano vertical del eje de la misma, es la distancia desde su corona hasta su cimentación excluyendo la pantalla y el tapete de inyecciones. La altura de la presa está totalmente ligada a la capacidad del embalse.

La capacidad del embalse deberá ser la necesaria para cumplir con las limitantes especificadas por la Comisión Nacional del Agua en relación con el funcionamiento de vaso.

La simulación del funcionamiento de vaso implica sumar todas las entradas y salidas del embalse, se incluyen escurrimientos, demandas, evaporación y excedencias.

Se deberá iniciar la simulación con el nivel del agua al nivel medio entre el NAMín y el NAMO. Debe hacerse con incrementos de tiempo  $\Delta t$  que tengan como unidad el mes.

#### D) Bordo libre.

Cuando el Gobierno del Distrito Federal no solicite un cálculo detallado, se puede utilizar un bordo libre de:

- 0.50 m para presas de concreto o mampostería de hasta 30 m de altura, y 1.00 m para presas de materiales sueltos (tierra y/o materiales pétreos) de hasta 20 m de altura.
- 1.00 m para presas de concreto de 30 a 80 m de altura, y 1.50 m para presas de materiales sueltos de más de 20 m de altura.
- 1.50 m para presas de concreto de más de 80 m.

Cuando el Gobierno del Distrito Federal solicite un cálculo detallado del bordo libre, se incluirá la sobreelevación del agua por efecto del viento la cual incluye la marea por viento y la altura de ola, la altura de rodamiento de las olas sobre el talud del paramento de la cortina y, una altura adicional de seguridad que deberá estar entre 0.50 y 1.00 m.

### 2.1.3 Obra de desvío.

Hasta donde sea posible y conveniente, se deben aprovechar las estructuras de desvío en obras definitivas como obra de toma, obra de excedencias o desagüe.

La construcción del desvío se debe realizar en época de estiaje. El desvío se debe hacer por medio de conductos y/o canales a cielo abierto (tajos).

El ancho de la corona de las ataguías de aguas abajo y aguas arriba, se dimensionará de acuerdo con la sección 2.1.2 de estas Normas. La elevación de la corona de las dos ataguías, estará en función del tránsito de la avenida de diseño por la obra de desvío.

La simulación consistirá en resolver la ecuación de continuidad de masa en cada intervalo de tiempo según:

$$\frac{I_i + I_{i+1}}{2} - \frac{O_i + O_{i+1}}{2} = \frac{V_{i+1} - V_i}{\Delta t}$$

donde:

$V_{i+1}$	volumen almacenado en el instante i+1
$V_i$	volumen almacenado en el instante i
$I_i$	Gasto de entrada al vaso en el instante i
$I_{i+1}$	Gasto de entrada al vaso en el instante i+1
$O_i$	Gasto de salida de la obra de desvío en el instante i
$O_{i+1}$	Gasto de salida de la obra de desvío en el instante i+1

Se deberá utilizar un  $\Delta t$  de una hora o menor igual a un décimo del tiempo de pico del hidrograma de la avenida de diseño.

Para resolver la ecuación anterior se utilizarán los métodos presentados en la sección 2.1.5.

#### A) Canal o tajo de desvío

El tajo o canal se alojará al pie de una de las laderas del cauce, de preferencia en la margen en donde se encuentre el escurrimiento más profundo del río.

Se elegirá un eje recto del canal en planta y, tanto la plantilla como el talud, deben quedar en material excavado. Los taludes del canal estarán en función de la calidad de los materiales de la ladera; cuando las características geológicas lo permitan, los taludes se acercarán lo más posible a la vertical.

El perfil de la plantilla del canal quedará definido por la elevación obligada de la plantilla al final de la descarga, misma que coincidirá con la elevación del cauce; la pendiente de la plantilla será definida por el ingeniero proyectista según los siguientes requisitos:

- La elevación de la plantilla en el origen del canal deberá quedar sobre el nivel medio del lecho del río, de acuerdo con la sección transversal del cauce en el sitio.
- La pendiente del canal debe ser menor que la crítica para el gasto máximo de diseño.
- El flujo en el canal debe ser siempre subcrítico.

Se deberá revisar el correcto funcionamiento hidráulico del canal para los diferentes gastos que podrá manejar y en especial para el gasto de diseño. Se aplicarán los factores y ecuaciones presentados en la sección 2.4 de estas Normas. Se define como sección de control a la salida del canal, en dicho punto se presentará el tirante crítico.

La curva de elevaciones contra gastos del canal deberá aparecer en los planos ejecutivos del proyecto.

#### B) Conducto de desvío

En ningún caso se permitirá que el nivel del agua sobrepase la corona de la ataguía de aguas arriba para el gasto de diseño.

Para el caso de las presas de mampostería y de concreto, se acepta que el desvío de los escurrimientos del río se haga de la siguiente manera:

- Canal o tajo con ataguía aguas arriba y aguas abajo.
- Por medio de desagües de fondo colocados a través del cuerpo de la cortina.
- Permitiendo que el agua pase sobre uno o varios de los monolitos en construcción que se encuentren a niveles convenientes.
- Solución combinada entre desagües de fondo y parte superior de la cortina en su estado de avance.

Para definir la sección más adecuada de los desagües de fondo y el posible aprovechamiento de los monolitos en

construcción, se deberá presentar un estudio del tránsito de la avenida de diseño (véase 2.1.5) en conjunto con los rendimientos de construcción.

La ubicación de los túneles será función de la calidad de la roca en las laderas de la boquilla, del tipo de cortina, y del gasto máximo de la avenida de diseño. Se tendrá cuidado de rodear totalmente la zona que ocuparán la cortina y las ataguías. Para el trazo en planta se deberá buscar la menor longitud posible con eje recto. Cuando sea necesario utilizar curvas en el trazo, éstas deben tener un grado de curvatura no mayor que 10°. Los portales de entrada y salida se deben ubicar donde la sección transversal del túnel tenga un techo de, por lo menos, 2 a 2.5 veces su diámetro.

En el caso de requerir obturadores para el control del flujo, éstos se colocarán en el portal de entrada en una estructura adecuada para dicho fin.

La altura o diámetro de la sección transversal de los túneles, no debe ser menor que 2.5 m de diámetro.

Se puede utilizar cualquier tipo de sección transversal para los túneles, preferentemente circular, en portal y herradura.

Para el caso de conductos de desvío como tubos y cajones rectangulares, se deberán localizar en la sección de la cortina donde no interfieran con las otras obras de la presa.

La selección del número de conductos, la sección transversal de los mismos y la altura más conveniente de la ataguía de aguas arriba, deberá realizarse con la evaluación de varias alternativas. La solución más adecuada será aquella cuya suma de costos sea mínima. Véase figura 2-1.

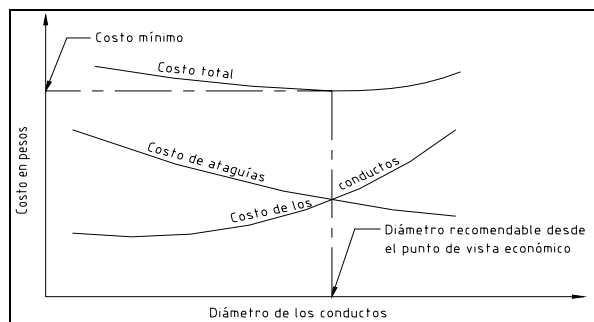


FIGURA 2-1.- Optimización de costos.

Para el caso de presas de materiales pétreos, se deberá evaluar la posibilidad y conveniencia de incorporar las ataguías de aguas abajo y aguas arriba al cuerpo de la cortina.

Se deberá realizar una simulación del funcionamiento hidráulico del conducto para diferentes gastos y el gasto de diseño. De acuerdo a esta simulación, se determinará el número y dimensiones de los conductos de la obra de desvío. Se deberá revisar su funcionamiento como canal para gastos pequeños.

Se considerará que el o los conductos, empiezan a trabajar a presión cuando el nivel del agua en el almacenamiento está por arriba de la clave del conducto a una altura de 0.50 del diámetro de los mismos.

El gasto de diseño de los conductos, deberá quedar dentro del funcionamiento a presión, nunca se permitirá que el gasto de diseño quede dentro de la zona de inestabilidad.

### C) Cierre

En el caso del tajo de desvío, una vez terminada la primera etapa de construcción de la cortina, se procederá a cerrarlo y en su caso aprovecharlo.

Se deberá colocar un conducto auxiliar en el cierre del tajo, se ubicará en la ladera opuesta de la boquilla o a través de la cortina y paralelo al eje del canal.

El conducto auxiliar deberá construirse durante el período de la primera etapa de la cortina y deberá ser capaz de conducir los gastos del río durante el estiaje. Para presas de materiales pétreos, en ningún caso se debe permitir que el nivel del agua embalsada rebase la cota de avance de la construcción de la cortina.

Deberá obtenerse la curva de elevaciones contra gastos del conducto auxiliar según la sección 2.1.3 para transitar o simular hidráulicamente la avenida propuesta para el cierre.

Las dimensiones definitivas del conducto auxiliar serán aquellas para las cuales se asegure que en todo momento se dispondrá de un bordo libre adecuado según la sección 2.1.2.



Cuando se tenga una obra de desvío a base de conductos, se deberá colar un tapón de concreto para realizar el cierre definitivo del conducto.

El tapón deberá localizarse en la intersección del eje del conducto con la pantalla de inyecciones de la cortina. Deberá ser de concreto masivo o hueco, siempre y cuando cumpla con resistir el empuje total del agua con nivel al NAME en el embalse, con un factor de seguridad al deslizamiento mayor que 2.

Se deberán dejar tuberías para inyección y retorno de lechada de cemento ahogadas en el tapón.

#### 2.1.4 Obra de toma.

Cuando se justifique plenamente, la obra de toma se localizará a través de la cortina; en otros casos se aceptará su colocación dentro de las trincheras sobre roca sólida, en la cimentación de cortinas de materiales pétreos o en las márgenes del río.

Ya sea en túneles o conductos, la obra de toma deberá tener un alineamiento según una línea recta. Cuando sean necesarios los cambios de dirección, los radios de curvatura no deben ser menores de cinco veces el diámetro de los conductos.

La carga mínima sobre la obra de toma, se medirá del nivel del agua en el embalse al eje del conducto.

Para proyectos de riego, se debe utilizar como carga mínima, la carga que resulte del nivel del agua para una capacidad igual a la de azolves más el 10 % de la capacidad útil.

En el caso de presas para suministro de agua para uso doméstico o municipal, se deberán colocar tomas a diferentes elevaciones de tal manera que puedan operarse cada una mientras las otras se cierran. Cada entrada debe ser capaz de permitir la extracción del gasto de diseño. Para la entrada más baja, la carga mínima se determinará de acuerdo con el párrafo anterior.

Para presas con altura menor o igual que 40 m, la elevación del umbral de la toma será aquella que resulte del 100% de la altura sobre el fondo del vaso al nivel de azolves leído en la curva elevaciones-capacidades. Para presas con altura mayor que 40 m, este porcentaje será del 75%.

En ningún caso se omitirán los mecanismos de operación y de emergencia para regulación del gasto en una obra de toma.

Se deberá revisar el funcionamiento hidráulico de la obra de toma asegurando que pueda proporcionar el gasto de diseño con la carga mínima, se revisará su comportamiento para cargas mayores incluyendo la máxima.

Cuando la obra de toma descargue directamente al río, el agua deberá llevar un régimen subcrítico.

#### A) Estructura de entrada.

La velocidad del agua a través del área neta de rejillas no debe exceder a 0.60 m/s. Las pérdidas de carga por rejillas serán las que resulten mayores al calcularlas con fórmulas empíricas ó 0.15 m.

Para presas con altura menor que 40 m, la velocidad del agua a través del vano de las compuertas en estructuras de entrada, no debe ser mayor que el valor dado en la siguiente expresión, pero limitada a un rango de 1.5 a 3 m/s:

$$V = 0.12\sqrt{2gh}$$

En el caso de presas con altura mayor que 40 m, cuando se presenten velocidades mayores a 8 m/s a través del vano de las compuertas, se deben colocar dispositivos que permitan la entrada de aire en suficiente cantidad. La cantidad de aire debe estar comprendida entre 0.07 y 0.60 veces el gasto de agua para números de Froude entre 3 y 16. La velocidad del aire debe estar entre 45 y 90 m/s.

Las pérdidas de carga por entrada a la obra de toma se calcularán en función de la carga de velocidad según la geometría de la entrada.

Se aceptará que los controles del gasto de extracción de la obra de toma se coloquen en: la entrada, una lumbrera, punto intermedio del conducto o túnel y la salida, siempre y cuando la carga de diseño sea calculada como la suma de pérdidas más la carga de velocidad a la salida de la válvula o compuerta de servicio.

#### B) Transiciones de entrada y salida.

Se deberá colocar una transición cuando se presente un cambio de sección transversal.

Cuando se coloque una transición para pasar de una sección rectangular a una circular o viceversa, la longitud de la transición será tal que sus paredes exteriores formen un ángulo no mayor de  $15^\circ$  con el eje del conducto o conductos.

Las pérdidas de carga por transición se calcularán igual sin importar que la transición sea de entrada o de salida. Cuando escurra el gasto de diseño, las pérdidas serán iguales al 20% de la diferencia de cargas de velocidad de las secciones extremas.

#### C) Conducto.

La sección transversal de la obra de toma podrá ser circular, de herradura, ovoide, portal o de otra forma si el proyectista lo justifica técnica y económicamente.

Cuando el conducto funcione como canal, el tirante máximo no será mayor al 80 % de la altura interior.

Las pérdidas de carga en el conducto se calcularán con la fórmula de Manning.

Cuando la obra de toma trabaje con las compuertas parcialmente abiertas, los tirantes en el conducto se deben calcular con la ecuación de Bernoulli a partir de las compuertas de servicio, considerando el tirante contraído de 0.6 a 0.8 de la abertura de la compuerta.

#### D) Codo vertical.

Cuando se utilice como obra de toma un conducto a presión, se podrá utilizar un cambio de dirección por medio de un codo vertical. El codo deberá formar parte del conducto con igual sección transversal y constituyendo un cambio de dirección con ángulo central de  $90^\circ$ .

Las pérdidas generadas por el codo serán iguales a 0.50 de la carga de velocidad para relaciones del radio de curvatura del codo al diámetro igual a 1; cuando ésta relación quede entre 2 y 8, las pérdidas serán 0.25 de la carga de velocidad.

#### E) Tanque amortiguador.

Cuando se provoque un salto hidráulico, se deberá confinar en un tanque amortiguador. En ningún caso se permitirá

que el salto se barra.

Se deberá revisar el funcionamiento hidráulico de la toma bajo diferentes condiciones de gasto y nivel de agua en el vaso para escoger la profundidad y dimensiones del tanque amortiguador.

#### F) Obra de toma a través de cortinas de concreto.

El diseño hidráulico consiste en sumar las pérdidas en cada una de las partes de que está formada la obra de toma.

En obras de toma con varias tuberías, se aceptará que las rejillas sean individuales o alojadas en una estructura de rejas común. La boca de la entrada a cada tubería deberá ser abocinada.

La elevación de las estructuras de la toma en el lado de aguas abajo de la presa, deberá quedar arriba de los niveles de agua en el río cuando descargue el gasto de diseño la obra de excedencias.

En cortinas de machones, la obra de toma se deberá colocar al centro de uno de los arcos. Las válvulas de emergencia y de servicio se deben colocar aguas abajo del arco a una elevación que cumpla con los requisitos del párrafo anterior.

Si la cortina es de machones de cabeza redonda o de diamante, cada obra de toma se alojará entre dos de ellos. Las rejillas se deberán apoyar en dos de sus cabezas.

La carga hidrostática de diseño a la entrada, será igual a la suma de pérdidas de carga de cada una de las partes de la toma más la carga de velocidad a la salida.

#### G) Obras de toma en presas derivadoras.

Las presas derivadoras deberán disponer de una estructura de limpieza y un de vertedor de excedencias.

El trazo del canal desarenador deberá propiciar un fácil acceso del agua hacia él, su descarga deberá ser libre aguas abajo de su estructura de salida. El canal se iniciará en la cota apropiada del cauce para lograr el área hidráulica suficiente y que escurra el gasto de diseño de la obra de toma. El alineamiento del canal deberá evitar, en lo posible, la obstrucción del canal por efecto de avenidas de la corriente.

La plantilla del canal desarenador deberá quedar por lo menos 1 m más abajo que la correspondiente a la obra de toma.

Para el caso de una presa derivadora, la elevación de la cresta tiene que ser correspondiente con el nivel mínimo del agua en el río necesario para poder derivar el gasto de diseño de la obra de toma.

En la revisión hidráulica del canal desarenador se deberá partir de un gasto mínimo igual al gasto de diseño de la obra de toma. La velocidad para sedimentación no debe exceder de 0.60 m/s. La velocidad de descarga del canal desarenador debe estar entre 1.50 y 2.50 m/s.

#### 2.1.5 Obra de excedencias.

No se admitirá que las presas de materiales pétreos sirvan de apoyo para la obra de excedencias. Solamente se aceptará que el vertedor esté apoyado en la cortina cuando se trate de presas de concreto y de mampostería. Cuando no sea posible apoyar el vertedor en la cortina, se colocará en una de las laderas de la boquilla o en algún puerto apropiado.

Dentro del trazo de la obra de excedencias se deberá cuidar la regularidad en planta, hasta donde sea posible se evitarán las curvas en supercrítico.

La obra de excedencias deberá diseñarse para el gasto máximo de descarga y se revisará para gastos menores. Se deberá tomar en cuenta el efecto regulador del vaso.

##### A) Obras de excedencias con descarga libre.

Se deberán colocar muros de encauce con perfil hidrodinámico en los extremos de la cresta vertedora y, en caso de tener pilas intermedias, el perfil de éstas también será hidrodinámico para evitar contracciones laterales.

El canal de acceso deberá permitir que el agua llegue al vertedor en forma tranquila y sin turbulencias.

- Tránsito de la avenida de diseño.

Para transitar la avenida se utiliza la ecuación especificada en 2.1.3.

Se deberá suponer una longitud "L" de cresta del vertedor, para encontrar la longitud óptima se harán varias

alternativas hasta optimizar los costos de la presa en su conjunto incluyendo al mismo vertedor.

El gasto máximo que resulte al transitar la avenida de diseño por el vertedor de longitud de cresta óptima será el que se denomina "gasto de diseño del vertedor".

En la solución de la simulación o tránsito se podrán utilizar los métodos semigráfico y numérico (Ref. 23).

- Cimacio del vertedor.

La sección del cimacio deberá tener la forma de un perfil tipo Creager, se evitará el desarrollo de presiones negativas en la cresta.

Cuando se realice el diseño del cimacio como si fuera un vertedor deprimido, se deberá cumplir que:

$$H_{\text{máx}}/H_d < 1.33.$$

El perfil superior del agua en el cimacio se determinará mediante la aplicación de las ecuaciones de la energía y continuidad en su forma bidimensional, o por medio del cálculo de una red de flujo. En este caso se utilizarán experimentos realizados por particulares o instituciones públicas o privadas previa autorización del Gobierno del Distrito Federal.

- Vertedor de cresta recta.

El cimacio deberá ser recto en planta y perpendicular al eje del canal de descarga. El cimacio tendrá la forma de un perfil tipo Creager. El canal de descarga tendrá una pendiente mayor a la crítica, su plantilla inicia al pie del cimacio a la cota necesaria para que el escurrimiento sea libre. En este tipo de vertedores no se permitirá el ahogamiento.

En el caso de ser necesaria una transición entre el cimacio y el canal de descarga, deberá ser gradual y sujeta a:

$$\alpha \leq 12.5^\circ$$

$$\alpha \leq \text{angtan}\left(\frac{1}{3F}\right)$$

en donde F es el número de Froude y  $\alpha$  es el ángulo que forman las paredes o taludes de la transición con el eje del canal.

- Vertedor de canal lateral.

Se deberán analizar diferentes alternativas de vertedor para optimizar el volumen de excavación.

El canal colector deberá funcionar en régimen subcrítico, a la salida del mismo se colocará una sección de control y, a partir de este punto, se producirá una rápida en pleno canal de descarga.

La sección transversal del canal colector o lateral será trapecial con taludes desde 0.5:1 hasta verticales, según lo permita la calidad de la roca. La sección geométrica del canal lateral quedará definida por: el perfil de la cara de aguas abajo del cimacio hasta la tangencia con el talud aceptado, la pared de enfrente con el talud aceptado hasta el fondo y el ancho de plantilla.

El cálculo hidráulico se realizará de la sección de control hacia aguas arriba, se considerará que en la sección de control se formará el tirante crítico.

La pendiente de la plantilla del canal colector debe ser menor igual a 0.10.

Para obtener el perfil de la superficie libre del agua en el canal colector, se utilizará la ecuación de impulso y cantidad de movimiento.

No se aceptará que la sumergencia en la sección inicial del canal colector sea mayor que el 50% de la carga de diseño.

- Vertedor de abanico.

Las formas geométricas en planta se formarán con semicírculos (Ref. 7 y Ref. 21).

La sumergencia en la cresta no deberá ser mayor que 1/3 de la carga de diseño.

La pendiente de plantilla en el canal de descarga, deberá ser mayor que la crítica.

Dentro del cálculo hidráulico se deberá cumplir con lo siguiente: el régimen de escurrimiento en el canal de acceso deberá ser subcrítico; el cambio del régimen supercrítico a subcrítico se deberá realizar al pie del cimacio; el piso de la transición será horizontal y deberá establecerse una sección de control en una sección intermedia; la pendiente de plantilla será mayor que la crítica a partir de la sección de

control.

- Vertedor de pozo o embudo.

El cimacio se trazará sobre una circunferencia. El gasto de descarga se calculará con la siguiente expresión:

$$Q = C_0 (2\pi R_s) H_0^{1.5}$$

donde  $R_s$  es el radio en m medido al nivel de la cresta. El coeficiente de descarga  $C_0$  se obtendrá en función de la relación  $H_0/R_s$  y varía de 1.4 a 3.8 (Ref. 24).

No se admitirá que el vertedor trabaje ahogado o con cargas mayores a la de diseño. Se deberá cumplir con:

$$\frac{H_0}{R_s} \leq 0.45$$

Se deberá evitar un funcionamiento como sifón. Las dimensiones del conducto deben ser tales que no funcione totalmente lleno, se acepta un funcionamiento hasta el 75% de su capacidad.

- Canal de descarga.

El trazo del canal de descarga se realizará de manera que haga llegar el agua al cauce en el sitio y condiciones tales, que se garantice la seguridad de la presa y del propio vertedor.

La sección transversal del canal podrá ser trapecial o rectangular, la plantilla deberá tener una pendiente que genere un régimen supercrítico.

El perfil de la superficie libre del agua en el canal de descarga se calculará de acuerdo con la sección 2.4 de estas Normas.

En el trazo del canal de descarga deberán evitarse las curvas verticales bruscas tanto convexas como cóncavas. Cuando sea necesaria una curva convexa, el perfil de la plantilla del canal se definirá por la ecuación:

$$y = x \tan \theta - \frac{x^2}{3.6(d + h_v) \cos^2 \theta}$$

donde:

- $\theta$  ángulo de la pendiente del canal a la entrada de la curva, en grados.  
 $(d + h_v)$  energía específica del agua a la entrada de la curva.  
 $x, y$  coordenadas de la curva en m, el origen se encuentra al principio de la curva.

En el caso de una curva vertical cóncava, la presión ejercida en la superficie del piso no debe ser mayor a 500 kg/cm<sup>2</sup>. El radio de curvatura se calcula con las expresiones:

$$R=0.215 d v^2$$

$$R<10d$$

donde:

- $d$  tirante en m.  
 $v$  velocidad en m/s.  
 $R$  radio de curvatura en m y horizontales.

Para el caso de curvas horizontales en régimen supercrítico, se verificará su funcionamiento mediante un modelo físico. En la pared exterior de la curva se deberá sobreelevar el piso del canal dando una pendiente transversal a la plantilla:

$$S_c = \frac{v^2}{Rg}$$

donde:

- $S_c$  pendiente transversal del canal.  
 $v$  velocidad media en el tramo curvo en m/s.  
 $R$  radio de curvatura en m.  
 $g$  aceleración de la gravedad igual a 9.81 m/s<sup>2</sup>.

Se conservará el eje longitudinal de la plantilla con la pendiente general de diseño; con relación al eje mencionado, se levantará la plantilla en la pared exterior del canal y se bajará en la interior.

- Tanque amortiguador.

Se colocará al pie del vertedor y deberá confinar el salto hidráulico que se forme.

En forma opcional, se colocarán escalones y bloques de concreto en la plantilla.

El tanque será de concreto, el revestimiento de los muros laterales del tanque quedará definido por los tirantes conjugados mayor y menor más el bordo libre especificado en 2.1.2. En el tanque se debe formar un salto hidráulico para gastos desde cero hasta el gasto de diseño.

En ningún caso se aceptará que el salto hidráulico se barra fuera del tanque. La longitud del tanque será igual a la longitud del salto multiplicada por un factor de 1.20, la longitud del salto se calculará como siete veces la diferencia entre los tirantes conjugados.

En caso de utilizar modelos de tanques hidráulicos, se deberá verificar su funcionamiento hidráulico con un modelo matemático y, cuando lo solicite el Gobierno del Distrito Federal, mediante un modelo físico a escalas adecuadas.

- Salto de esquí.

Deberá tenerse cuidado de que el chorro caiga lo más alejado que se pueda del vertedor y/o la presa. El salto de esquí trabajará con régimen supercrítico, la cubeta deberá formarse con un arco de circunferencia de radio  $R = 0.042 d v^2$ , pero en ningún caso debe ser menor que 5  $d$ , en donde  $d$  es el tirante en m y  $v$  la velocidad en m/s.

El ángulo  $E$  de salida del deflector deberá estar en un rango de 20° a 45°.

Se deberá revisar el alcance del chorro según la ecuación de un tiro parabólico y se verificará que el chorro despegue para un 5% del gasto de diseño.

Se revisará el funcionamiento hidráulico para gastos intermedios. La cubeta deberá disponer de una aireación adecuada para evitar presiones negativas.

Los muros laterales del deflector deberán estar revestidos, el nivel del revestimiento debe ser igual a la suma del tirante de agua más un bordo libre especificado en 2.1.2.

Cuando sea posible, desde el punto de vista económico y previa autorización del Gobierno del Distrito Federal, se comprobará el funcionamiento hidráulico del vertedor mediante la construcción de un modelo a escalas adecuadas.

Se utilizarán como una guía otros vertedores existentes que han funcionado bien. El funcionamiento hidráulico deberá verificarse mediante un modelo analítico o físico.

#### B) Obras de excedencias controladas.

Para controlar los escurrimientos se usarán compuertas o válvulas operadas por mecanismos eléctricos, hidráulicos o manuales.

Los vertedores con descarga controlada también deberán servir para controlar el nivel del embalse y tener en el vaso un “nivel de conservación” cuando así lo requiera el proyecto.

#### - Programa de operación del vertedor.

Se deberá disponer de un programa de operación del vertedor con metas definidas de protección de las zonas ubicadas aguas abajo de la presa, aceptando o no riesgos de daños por desbordamiento del cauce simplemente, o aún valorando esos riesgos para varios gastos del vertedor.

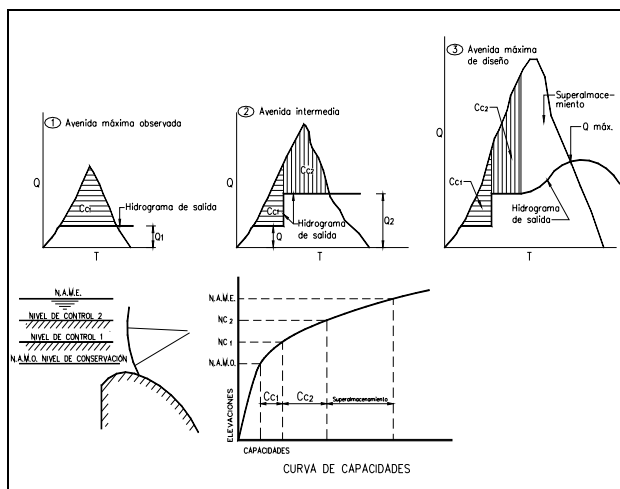


FIGURA 2-2.- Programa de operación del vertedor.

El programa incluirá el manejo de la avenida máxima observada, la avenida de diseño y una avenida intermedia para un periodo de retorno intermedio.

#### - Obturadores.

Se deberá prever un sistema obturador que pueda instalarse en cualquiera de los vanos de las compuertas del lado de aguas arriba para operarlas en seco durante su mantenimiento y revisión.

El obturador se dividirá en las secciones o módulos necesarios de acuerdo con la capacidad del equipo con el cual serán manejados.

Cada módulo deberá colocarse en el vano que se desea obturar mediante una grúa de pórtico, ésta servirá para colocar los módulos en un lugar adecuado para su almacenaje cuando no se ocupen. Los módulos deberán estar provistos de sellos de hule a los lados y en la parte inferior.

Los extremos laterales de las secciones del obturador irán alojadas en unas ranuras provistas en las pilas o muros adyacentes.

En caso de ser necesario y conveniente, se deberá colocar un puente de maniobras para las operaciones de mantenimiento de las compuertas y manejo de los obturadores.

#### - Coeficientes de gasto para compuertas radiales.

La forma del cimacio se deberá diseñar con base en la carga de diseño que corresponde a las compuertas totalmente abiertas y trabajando el vertedor libremente. El coeficiente de gasto para este caso se obtendrá como si se tratara de un cimacio con descarga libre.

Se deberá cumplir que la compuerta apoye en el cimacio aguas abajo de la cresta, la distancia horizontal entre la cresta y el punto de apoyo de la compuerta deberá estar entre  $0.10 H_d$  y  $0.30 H_d$ , en donde  $H_d$  es la carga de diseño del vertedor.

Los coeficientes de descarga para compuertas radiales descargando parcialmente abiertas se obtendrán de acuerdo con la Ref. 8.

#### - Vertedores descargando en túneles.

La estructura vertedora será una obra con compuertas radiales. En el caso de que se trate de dos compuertas o más, el cimacio deberá tener una forma poligonal en planta. La sección transversal del túnel deberá ser más angosta que la estructura de compuertas.

Las chumaceras y pasadores de las compuertas deberán colocarse a una elevación tal que queden fuera de la trayectoria del chorro.

El conducto siempre trabajará como canal, el tirante de agua a gasto máximo en el túnel, no deberá ser mayor que 0.80 D, en donde D es el diámetro interior del conducto.

### 2.1.6 Diques.

La elevación de la corona de un dique no debe ser menor que la elevación de la corona de la presa. El ancho de corona depende de otros usos que se le puedan dar (véase 2.1.2). Hasta donde sea posible, se buscará tener un eje recto en planta para el trazo del dique.

## 2.2 Tanques

### 2.2.1 Alcance

En esta sección se presentan las disposiciones para diseñar un tanque desde el punto de vista hidráulico y geométrico. Se presentan también recomendaciones de diseño.

### 2.2.2 Método analítico para determinar el volumen de regulación necesario.

Se deberán conciliar las leyes de suministro y de demanda de agua. El volumen será la suma de los valores absolutos del máximo excedente y el máximo déficit multiplicada por el gasto máximo diario. En caso de no disponer del comportamiento de la demanda, se utilizará la ley de demanda expresada como porcentajes horarios del volumen o gasto horario en el día de máximo consumo. Véase tabla 2-1.

TABLA 2-1.- Ley de demandas en porcentaje.

Horas	Ciudad de México	Pequeños núcleos urbanos
0-1	61	45
1-2	62	45
2-3	60	45
3-4	57	45
4-5	57	45
5-6	56	60
6-7	78	90
7-8	138	135
8-9	152	150
9-10	152	150
10-11	141	150
11-12	138	140
12-13	138	120

13-14	138	140
14-15	138	140
15-16	141	130
16-17	114	130
17-18	106	120
18-19	102	100
19-20	91	100
20-21	79	90
21-22	73	90
22-23	71	80
23-24	57	60

A la capacidad del tanque se le deberán sumar las demandas para casos de emergencia expresados en el capítulo 6 del Manual de Normas de Proyecto para Obras de Aprovechamiento de Agua Potable en Localidades Urbanas de la República Mexicana.

### 2.2.3 Método gráfico para determinar el volumen de regulación necesario.

El cálculo del volumen de almacenamiento se deberá hacer combinando la curva masa de entrada con la de salida para el mismo intervalo de tiempo. El volumen del cárcamo será igual a la suma de los valores absolutos del excedente más el faltante. Se tendrán que trazar en un mismo sistema de ejes coordenados con la escala de tiempo en el eje de las abscisas y la escala de volumen en las ordenadas.

### 2.2.4 Método alternativo para determinar la capacidad del tanque de regularización en caso de no conocer la ley de demandas.

Cuando no se conozca la ley de demandas, la capacidad de regularización de un tanque estará en función del gasto máximo diario y del tiempo de bombeo. Cuando se tenga un bombeo de las 24 horas, la capacidad del tanque en m<sup>3</sup> será igual a 14.58 veces el gasto máximo diario en l/s. Véase la sección 6.2 del Manual de Normas de Proyecto para Obras de Aprovechamiento de Agua Potable en Localidades Urbanas de la República Mexicana.

## 2.3 Tuberías a presión

Dentro de un sistema de abastecimiento de agua potable se llama línea de conducción, al conjunto integrado por tuberías, estaciones de bombeo, dispositivos de control y obras de arte, que permiten el transporte de agua desde una sola fuente de abastecimiento, hasta un solo sitio donde será

distribuida en condiciones adecuadas de calidad, cantidad y presión.

En este capítulo se señalan los lineamientos que deben seguirse para realizar el diseño hidráulico y geométrico de una línea de conducción, debido a que generalmente ésta se proyecta para que funcione a presión. Véase 2.4 cuando se diseña una línea de conducción que trabaje a superficie libre.

### 2.3.1 Información general

Para el diseño de una línea de conducción se requerirá un plano topográfico que muestre plantas y elevaciones; para lo cual será necesario definir, mediante una selección de alternativas, la ruta sobre la que se efectuará dicho levantamiento, y para ello el proyectista podrá ayudarse de información ya existente de la zona de estudio como:

- Mapas topográficos, hidrográficos, geológicos, etc.
- Cartas de uso de suelo, normalmente editadas por el Instituto Nacional de Estadística, Geografía e Informática (INEGI). Estas cartas permitirán definir posibles afectaciones sobre el derecho de vía propuesto.
- Fotografías aéreas, cuya toma podría ser conveniente en caso de que no se cuente con mapas o cartas.

### 2.3.2 Diseño geométrico

Para definir el trazo de una conducción será necesario combinar aspectos económicos y de funcionamiento hidráulico (véase 2.3.3 por lo que corresponde al diseño hidráulico).

El trazo definitivo de la conducción se deberá encontrar mediante el proceso de proponer varias alternativas de trazos, considerando la negociación de las afectaciones a terceros por el derecho de paso de la conducción, y se revisará para cada una, el costo total del sistema, incluyendo las estructuras necesarias para la operación, mantenimiento y buen funcionamiento hidráulico.

En general se procurará que los trazos se ubiquen por calles, derechos de vía de carreteras, líneas de transmisión eléctrica, líneas de ferrocarriles, veredas, o límites de predios.

La tubería deberá seguir, en lo posible, el perfil del terreno. Se procurará asimismo que cuando la tubería se aloje en zanja, la excavación en roca sea mínima. La localización se escogerá de tal forma que sea la más favorable, respecto al costo de construcción y a las presiones hidráulicas resultantes. Se deberá tener especial atención en la línea de gradiente hidráulico, ya que mientras más cercana esté la conducción a esta línea, la presión en los tubos será menor; esta condición puede traer como consecuencia un ahorro en el costo de la tubería. En ocasiones, las presiones altas se podrán reducir rompiendo la línea de gradiente hidráulico con la instalación de almacenamientos auxiliares, como embalses o cajas rompedoras de presión. En planta se buscará que el trazo de la tubería sea lo más recto posible.

### 2.3.3 Diseño hidráulico

#### A) Ecuaciones para flujo permanente

- Ecuación de continuidad: Establece la invariabilidad del gasto,  $Q$  [ $m^3/s$ ], en cada sección del conducto.

$$Q = VA$$

donde:

- V es la velocidad media de flujo, en m/s  
A es el área de la sección transversal del conducto, en  $m^2$

- Ecuación de la energía: Establece la constancia de la energía entre dos secciones transversales del conducto (1 y 2).

$$z_1 + \frac{p_1}{\gamma} + \frac{V_1^2}{2g} = z_2 + \frac{p_2}{\gamma} + \frac{V_2^2}{2g} + \sum_1^2 h_f + \sum_1^2 h_L$$

donde:

- g es la aceleración de la gravedad, la cual se puede tomar igual a  $9.81 \text{ m/s}^2$   
p es la presión, en  $\text{kg/m}^2$   
V es la velocidad media en el conducto, en m/s  
z es la carga de posición, en m  
 $\gamma$  es el peso específico del agua, en  $\text{kg/m}^3$   
 $h_f$  pérdidas de energía, o de carga, por fricción, desde la sección 1 a la 2 (véase 2.3.3)  
 $h_L$  pérdidas locales, desde la sección 1 a la 2 (véase 2.3.3)



- Ecuación de cantidad y movimiento: Es una aplicación de la segunda ley de Newton en forma vectorial.

$$\sum_1^2 \vec{F} = \frac{\gamma}{g} Q \left[ \left( \beta \vec{V} \right)_2 - \left( \beta \vec{V} \right)_1 \right]$$

donde  $\Sigma F$  representa la resultante de todas las fuerzas que actúan sobre el elemento líquido comprendido entre las secciones 1 y 2 considerado como cuerpo libre  $\beta$  es el coeficiente de Boussinesq, se relaciona con el coeficiente de Coriolis a través de la ecuación siguiente

$$\beta = 1 + \frac{\alpha - 1}{3}$$

El diseño hidráulico de las tuberías consistirá en aplicar las ecuaciones 2.3.1 a 2.3.3, o dos de ellas, de acuerdo con la índole del problema.

Cualquiera que sea el sistema de ecuaciones por usar, este se deberá plantear entre secciones finales con condiciones de frontera perfectamente definidas, es decir, aquellas secciones en las cuales se conozcan con exactitud los valores de la energía de posición, de presión y de velocidad con los cuales se pueda calcular la energía total. Estas secciones pueden ser:

- La superficie libre del líquido en un recipiente al cual se conecta el conducto.
- La sección de un chorro descargado por un chiflón a la atmósfera.
- Secciones intermedias en una conducción, en las cuales confluyen o se bifurcan ramales, de tal modo que en ellas la energía total sea común para todos los ramales.

#### B) Pérdidas de energía por fricción en la conducción

Por lo general en las líneas de conducción, la resistencia por fricción, ofrecida por el tubo es el elemento dominante en su diseño hidráulico. En esta sección se presentan las fórmulas que pueden utilizarse para calcular dicha resistencia. El ingeniero proyectista usará la fórmula con la que esté familiarizado y con la que haya tenido experiencia. Se deberá seleccionar en forma conservativa el valor del coeficiente para las fórmulas.

- Fórmula de Darcy-Weisbach. La fórmula de Darcy-Weisbach se expresa:

$$h_f = f \frac{L}{D} \frac{V^2}{2g}$$

donde:

- $h_f$  es la pérdida por fricción, en m
- $f$  es el factor de fricción
- $L$  es la longitud del tramo, en m
- $D$  es el diámetro de la sección transversal del conducto, en m
- $V$  es la velocidad media en el conducto, en m/s
- $g$  es la aceleración de la gravedad

El valor de  $f$  se obtendrá del diagrama universal de Moody (Ref. 19), o al aplicar la ecuación modificada de Colebrook-White:

$$f = \frac{0.25}{\left[ \log \left( \frac{\varepsilon / D}{3.71} + \frac{G}{Re^T} \right) \right]^2}$$

$$Re = \frac{VD}{\nu}$$

donde:

- $Re$  es el número de Reynolds
- $\nu$  es la viscosidad cinemática del líquido, en  $m^2/s$
- $\varepsilon$  es la rugosidad absoluta del material de la tubería, en m

Los valores de  $G$  y  $T$  serán:

para $4000 \leq Re \leq 10^5$	$G = 4.555$ y $T = 0.8764$
para $10^5 \leq Re \leq 3 \times 10^6$	$G = 6.732$ y $T = 0.9104$
para $3 \times 10^6 \leq Re \leq 10^8$	$G = 8.982$ y $T = 0.93$

Los valores para  $\varepsilon$  se pueden consultar en la referencia 1.

El valor de  $\nu$  para agua limpia, se puede tomar igual a  $1 m^2/s$ .

- Fórmula de Manning. La fórmula de Manning es la siguiente:

$$V = \frac{1}{n} R^{2/3} S^{1/2}$$

$$h_L = k \frac{V^2}{2g}$$

donde:

- n es el coeficiente de rugosidad de Manning
- V es la velocidad media en el conducto, en m/s
- R es el radio hidráulico de la sección, en m
- S es la pendiente de fricción

Si se combina con la ecuación 2.3.1, la fórmula de Manning se puede escribir así:

$$h_f = KLQ^2$$

donde

$$K = \frac{10.294n^2}{D^{16/3}}$$

Los valores de n que se recomiendan para diferentes materiales de la tubería se muestran en la tabla 2-2:

TABLA 2-2.- Valores del coeficiente de rugosidad de Manning para distintos materiales de la tubería

Material de la tubería	n
Asbesto cemento	0.010
Concreto liso	0.012
Concreto áspero	0.016
Acero galvanizado	0.014
Fierro fundido	0.013
Acero soldado sin revestimientos	0.014
Acero soldado con revestimiento interior a base de resinas epóxicas o similar	0.011
Plástico PVC	0.009

C) Pérdidas locales

Generalmente, en las líneas de conducción, las pérdidas locales pueden ignorarse debido a que tienen un valor relativamente bajo en función de la pérdida total. Sin embargo si el trazo de la línea presenta demasiados cambios de dirección o de diámetro, debidos a condiciones especiales de topografía o espacio, deberán considerarse dichas pérdidas.

Para calcular las pérdidas locales de energía se utilizará la expresión siguiente:

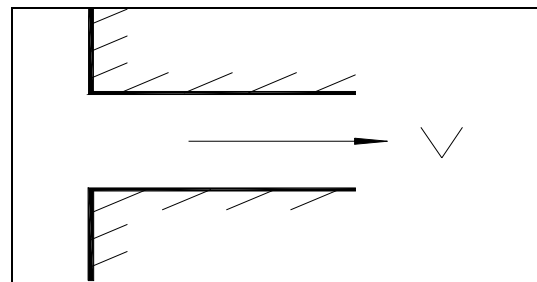
El valor de V corresponde a la sección que se localiza aguas abajo de la alteración (salvo aclaración en caso contrario).

En los casos que a continuación se enumeran, el coeficiente k tomará los valores siguientes:

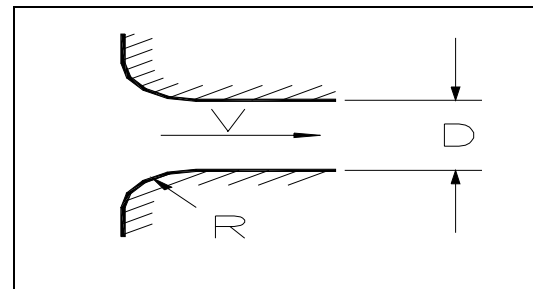
- Entrada de depósito a tubería

Con aristas agudas

$$k = 0.50$$

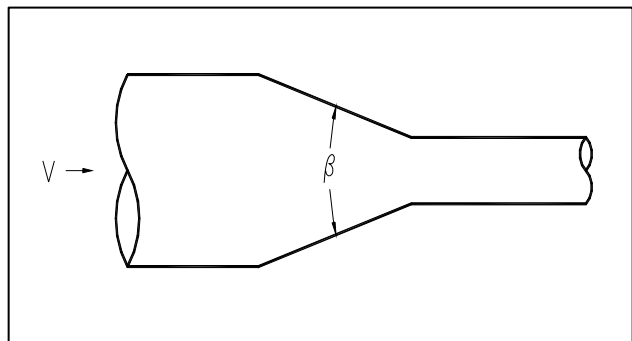


Con diseño hidrodinámico



R/D	0.05	0.1	0.2	0.3	0.4
k	0.25	0.17	0.08	0.05	0.04

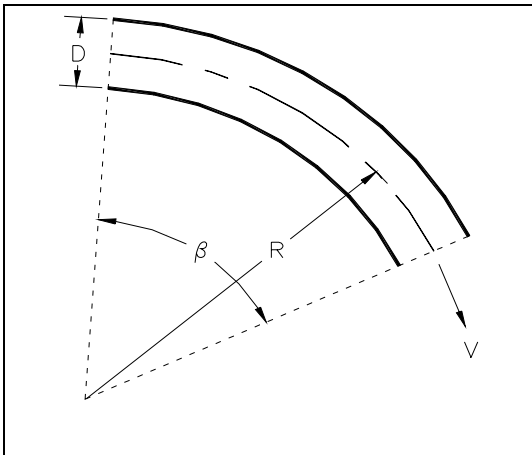
- Cono de reducción



$\beta$	< 4°	5°	15°	20°	25°
k	0.00	0.06	0.18	0.20	0.22

$\beta$	30°	45°	60°	75°
k	0.24	0.30	0.32	0.34

- Codo

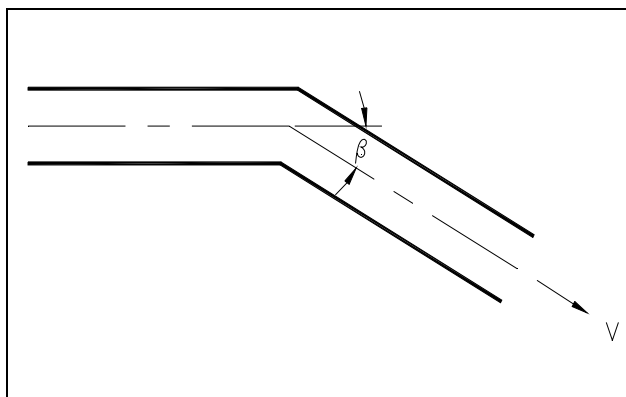


$$k = C\eta$$

R/D	1	2	4	6 ó más
C	0.52	0.31	0.25	0.22

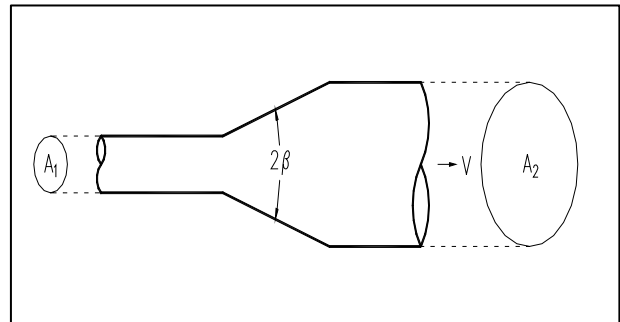
$\beta$	10	20	30	40	60	90
$\eta$	0.20	0.38	0.50	0.62	0.81	1.00

- Codo brusco



$$k = 1.8(1 - \cos \beta)$$

- Ampliación



$$k = C \left( \frac{A_2}{A_1} \right)$$

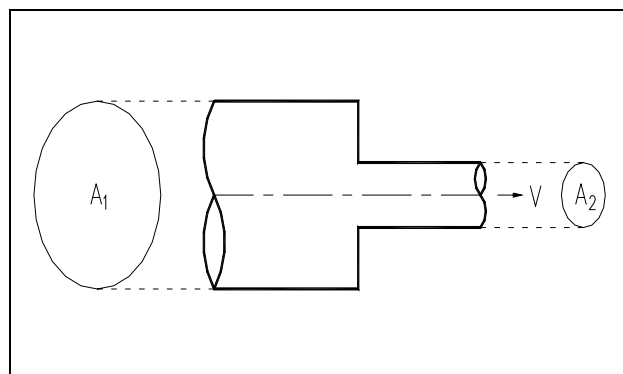
$\beta$	6°	10°	15°	20°	30°
C	0.14	0.20	0.30	0.40	0.70

$\beta$	40°	50°	60-90°
k	0.90	1.00	1.10

- Válvula totalmente abierta

Válvula	k
Esférica	0.016
Compuerta	0.08 a 0.19
Mariposa	0.1 a 0.42
Aguja	0.4
Chorro divergente	0.52

- Reducción brusca



$A_2/A_1$	0.1	0.2	0.4	0.6	0.8	1.0
k	0.45	0.42	0.33	0.22	0.13	0.00

#### D) Conducción por gravedad

Una conducción por gravedad se presenta cuando la elevación del agua en la fuente de abastecimiento es mayor que la carga piezométrica que se requiere o existe en el punto de entrega del agua.

El diseño en este tipo de conducción consistirá en determinar el diámetro comercial del tubo, que conducirá el gasto deseado con una pérdida de carga en la conducción igual a la carga disponible.

Si se pretende aprovechar la carga disponible para la generación de energía eléctrica, el diámetro de la tubería se determinará con base en el análisis económico correspondiente.

#### E) Conducción por bombeo

La conducción por bombeo se usa generalmente cuando la elevación del agua en la fuente de abastecimiento es menor que la carga piezométrica que se requiere en el punto de entrega. El equipo de bombeo suministrará la carga necesaria para vencer el desnivel existente entre la succión y el sitio de descarga de la línea de conducción más las pérdidas locales y las debidas a la fricción.

En una línea de conducción por bombeo se hará el estudio para obtener el diámetro económico. Para ello se considerarán varias alternativas para el diámetro de la tubería. El diámetro económico será aquel que corresponde al valor mínimo de la suma de los conceptos siguientes, calculados a valor presente:

- Costo de la tubería y su colocación; y
- Costo de la energía para el bombeo.

#### F) Velocidades permisibles

Para evitar que se sedimenten partículas que arrastre el agua, el flujo tendrá una velocidad mínima de 0.5 m/s.

La velocidad máxima permisible para evitar la erosión de la tubería será la que se indica a continuación (se considera que el agua es limpia o poco turbia):

TABLA 2-3.- Velocidades máximas permisibles

Material de la tubería	Velocidad máxima (m/s)
Concreto simple hasta 0.45 m de diámetro	3.0
Concreto reforzado de 0.60 m de diámetro o mayores	3.5
Asbesto-cemento	5.0
Acero galvanizado	5.0
Acero sin revestimiento	5.0
Acero con revestimientos	5.0
Polietileno de alta densidad	5.0
Plástico PVC	5.0

#### 2.3.4 Instalación de válvulas de admisión y expulsión de aire y desagües

Cuando la topografía sea accidentada se colocarán válvulas de admisión y expulsión de aire en los sitios más elevados del perfil, mientras que, cuando la topografía sea más o menos plana se ubicarán en puntos situados cada 1500 metros como máximo, y en los puntos más altos del perfil de la línea.

En tramos con pendiente fuerte, ascendente o descendente, se debe analizar la conveniencia de instalar válvulas de admisión o expulsión de aire en puntos intermedios.

Los desagües se utilizarán en los puntos más bajos del perfil, con el fin de vaciar la línea en caso de roturas durante su operación.

#### 2.3.5 Selección del material de la tubería

La selección del material de la tubería deberá basarse en las especificaciones establecidas de material y las recomendaciones de códigos aplicables, estándares y dimensionales. El ingeniero proyectista deberá considerar también los requerimientos de servicio, y parámetros tales como: resistencia mecánica, resistencia a la corrosión, facilidad de instalación, costo de suministro e instalación, costo de operación y mantenimiento, y vida útil de la tubería. Asimismo deberá tomarse en cuenta la capacidad hidráulica de la conducción.

En general, para conducciones con gastos pequeños y con un diámetro menor o igual a 0.15 m, se recomiendan las tuberías de cloruro de polivinilo (PVC). En conducciones con diámetros superiores a 0.15 m y con presiones menores

de 14 kg/cm<sup>2</sup> se recomiendan las tuberías de asbesto-cemento. Cuando en la conducción el diámetro es mayor a 0.60 m y existen presiones mayores a 10 kg/cm<sup>2</sup>, el ingeniero proyectista deberá elegir entre tuberías de asbesto-cemento, concreto presforzado o acero. Para conducciones con presiones de trabajo superiores a 14 kg/cm<sup>2</sup> se hará el estudio económico entre tuberías de acero y concreto presforzado.

## 2.4 Conducciones a superficie libre

### 2.4.1 Capacidad de las conducciones.

Las conducciones a superficie libre deberán diseñarse para conducir los gastos determinados como se indicó en el capítulo 1.2, Gastos de diseño. Deberán revisarse también para gastos mínimos y máximos probables.

### 2.4.2 Fórmulas generales de diseño.

Para el cálculo del gasto que circula por un conducto por gravedad, se utilizará la ecuación combinada de continuidad - Manning, para flujo permanente turbulento en canales rugosos, adecuada para la gran mayoría de las aplicaciones. Dicha ecuación es la siguiente:

$$Q = \frac{A}{n} R^{2/3} S^{1/2}$$

donde:

- Q Gasto, en m<sup>3</sup>/s.
- A Área hidráulica, en m<sup>2</sup>.
- R Radio hidráulico, en m.
- S Pendiente de la conducción.
- n Coeficiente de rugosidad de Manning.

Valores prácticos de "n" se presentan en incisos siguientes dependiendo del tipo de conducción. Podrán aplicarse valores diferentes a los presentados pero deberá justificarse su obtención.

Para obtener las características de una conducción en régimen crítico, deberá aplicarse la ecuación de la condición general de dicho régimen mostrada a continuación.

$$\frac{Q^2}{g} = \frac{A_c^3}{B_c}$$

donde:

- Q Gasto, en m<sup>3</sup>/s
- A<sub>c</sub> Área hidráulica de la sección crítica, en m<sup>2</sup>
- B<sub>c</sub> Ancho de superficie libre en la sección crítica, en m.

Para definir el régimen de la conducción, se utilizará el número de Froude dado por la expresión:

$$F = \frac{v}{\sqrt{g \frac{A}{B}}}$$

donde:

- F Número de Froude
- v Velocidad del agua, en m/s
- A Área hidráulica, en m<sup>2</sup>.
- B Ancho de la superficie libre del agua, en m.

Definiéndose los siguientes rangos:

- F<1: Régimen subcrítico
- F=1: Régimen crítico
- F>1: Régimen supercrítico

Deberá evitarse el diseño de conducciones en régimen crítico, mientras que el régimen supercrítico deberá limitarse a estructuras como rápidas de descarga o conducciones de poca longitud.

### 2.4.3 Diseño de las conducciones

#### A) Canales sin revestir.

- Dimensionamiento. Las dimensiones de los canales sin revestir, deberán diseñarse en función de la estabilidad de la sección, para evitar arrastres de material y socavación como se indica en los siguientes incisos.

- Estabilidad de la sección. Deberá de escogerse una inclinación de talud que garantice la estabilidad del mismo, de acuerdo con lo especificado en la sección tres, título 2 (estructuras de tierra y roca). Siempre que sea posible, el diseño deberá realizarse por el método de la fuerza tractiva (Ref. 18) que consiste en evitar que el esfuerzo tangencial producido por el flujo sobrepase el valor crítico del material que conforma la cubeta del canal. En canales pequeños o casos especiales, podrá hacerse el diseño de la sección de

modo que la velocidad del flujo, no supere las velocidades permisibles que se indican adelante.

- Coeficientes de fricción. Independientemente del método empleado en el diseño, fuerza tractiva o velocidad permisible, los coeficientes de rugosidad en canales no revestidos, serán los que se muestran en la tabla 2-4.

En canales excavados en material no cohesivo, n se puede determinar con la expresión:

$$n = 0.01195(D_{75})^{1/6}$$

donde:

n Coeficiente de rugosidad de Manning.

D<sub>75</sub> Diámetro 75. Valor para el cual el diámetro del 75% de las partículas son menores, en mm.

TABLA 2-4.- Coeficientes de rugosidad en canales no revestidos

Material y alineamiento	coeficiente de rugosidad n.		
	mín.	med.	máx.
Tierra, recto y uniforme			
limpio bien conservado	0.016	0.018	0.020
limpio intemperizado	0.018	0.022	0.025
grava sección limpia	0.022	0.025	0.030
con poco pasto y hierba	0.022	0.027	0.033
Tierra con curvas			
sin vegetación	0.023	0.025	0.030
pasto y algo de hierba	0.025	0.030	0.033
Roca			
Lisa y uniforme	0.025	0.035	0.040
Angular e irregular	0.035	0.040	0.050

- Velocidades permisibles. Con el fin de disminuir el depósito de sedimentos y crecimiento de vegetación, la velocidad mínima en canales sin revestir, será de 0.40 m/s. Las velocidades máximas permisibles en este tipo de canales, en caso de no haber sido diseñadas por el método de la fuerza tractiva, serán las que se muestran en la tabla 2-5.

TABLA 2-5.- Velocidades máximas permisibles en canales no revestidos.

Tipo de material	Velocidad m/s
Suelos arenoso	0.75
Arena arcillosa	0.90
Suelo arcillo arenoso o arcillo limoso	1.10

Arcillas	1.00
Arenas	1.25
Gravas	2.00
Conglomerado	2.25
Roca sedimentaria suave	2.50
Roca dura	3.00

- Área hidráulica adicional. Para prever la reducción del área hidráulica del canal por el depósito de azolves y el crecimiento de vegetación, se deberá incrementar el área hidráulica en función del gasto según la tabla 2-6.

TABLA 2-6.- Porcentaje de área hidráulica adicional

Gasto (m <sup>3</sup> /s)	% de incremento del área hidráulica
0-1	20
1 - 2	15

TABLA 2-6 (continuación)

Gasto (m <sup>3</sup> /s)	% de incremento del área hidráulica
2 - 6	10
6 - 100	2

#### B) Canales revestidos

El revestir un canal así como el tipo de revestimiento empleado, tierra compactada, asfalto, concreto, mampostería etc., deberá justificarse económicamente, ya sea por el volumen de agua de filtración ahorrada, ahorro en volúmenes de excavación, o por economías que pueden lograrse en los cargos por conservación o por una combinación de éstas.

- Estabilidad de la sección y dimensionamiento. Se deberá asegurar la estabilidad de los taludes de la sección como se especifica en la sección tres, capítulo 2. Además, en el caso de canales trapeciales revestidos de concreto, la inclinación de los taludes deberá facilitar el colado del revestimiento. En este caso se recomiendan taludes con inclinación entre 1.25:1 y 1.5:1.

Para el dimensionamiento de canales, deberá fijarse un ancho de plantilla mínimo que no represente problemas constructivos. En estos casos, el tirante deberá ser ligeramente menor que el ancho de la plantilla. En canales con gastos pequeños deberá buscarse que la sección propuesta sea lo mas cercano posible a la sección de máxima eficiencia en función del talud determinado (ver

tabla 2-7). Además de las consideraciones anteriores, se deberá realizar un análisis económico en cuanto a volúmenes de excavación para las secciones propuestas.

TABLA 2-7.- Secciones de máxima eficiencia

Tipo de Sección	Sección de máxima eficiencia
Rectangular	$\theta=90^\circ, b=2d$
Trapezoidal	$b = 2d \left( \frac{1 - \cos \theta}{\sin \theta} \right)$
Triangular	$\theta=45^\circ$

Ver figura 2-3

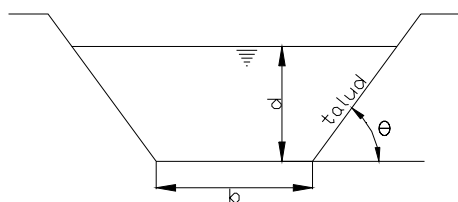


FIGURA 2-3

- Coeficientes de fricción. El cálculo hidráulico se deberá realizar con los lineamientos expuestos en el punto 2.4.2, con los coeficientes de rugosidad,  $n$ , que se muestran en la tabla 2-8.

TABLA 2-8.- Coeficientes de rugosidad para distintos materiales de revestimiento

Material de revestimiento	Coeficiente de rugosidad $n$ .		
	mínimo	normal	máximo
Cemento			
Superficie lisa	0.010	0.011	0.013
En mortero	0.011	0.013	0.015
Madera			
Plana no tratada	0.010	0.012	0.014
Plana creosotada	0.011	0.012	0.015
Concreto			
Acabado con llana metálica	0.011	0.013	0.015
Acabado con llana de madera	0.013	0.015	0.016
Sin acabar	0.014	0.017	0.020
Mampostería			
Junteada y acabada con mortero	0.016	0.020	0.024
Sin acabar	0.020	0.025	0.030

- Velocidades permisibles. La velocidad en los canales revestidos no deberá ser menor de 60cm/s con el fin de evitar el desarrollo de vegetación y el depósito de sedimentos en el canal. La velocidad máxima no deberá ser mayor del 80% de la velocidad crítica de la sección, ni de los valores que se presentan en la tabla 2-9 para distintos materiales de revestimiento.

TABLA 2-9.- Velocidades máximas permisibles en canales revestidos.

Tipo y resistencia de revestimiento	Velocidad máxima m/s
Mampostería de tabique	1.4
Concreto $f'c=210 \text{ kg/cm}^2$	7.4

TABLA 2-9 (continuación)

Tipo y resistencia de revestimiento	Velocidad máxima m/s
$f'c=170 \text{ kg/cm}^2$	6.6
$f'c=130 \text{ kg/cm}^2$	5.8
$f'c=110 \text{ kg/cm}^2$	4.4
$f'c=90 \text{ kg/cm}^2$	2.8

- Drenaje en canales revestidos. En canales revestidos donde el nivel de aguas freáticas pueda estar a la altura de la cubeta del canal, se deberán colocar filtros de grava y arena, en una zanja perimetral de 30 cm de ancho por 30 cm de profundidad. En este filtro se colocarán lloraderos de tubo de 6.35 cm de diámetro en ambos lados de la plantilla y en ambos taludes. Este sistema de drenaje se colocará espaciado a la misma distancia que las juntas transversales de ranura hechas en el revestimiento, cuando éste es de concreto. En otros tipos de revestimiento, el espaciamiento máximo será de 4.0m. Así mismo cuando sea necesario, se colocará un dren longitudinal con tubo de concreto de 15 cm de diámetro, colocado bajo la plantilla del canal.

Cuando el canal sea excavado en roca, se harán perforaciones en el revestimiento y en la misma roca, con el diámetro antes mencionado y, con una profundidad de 90cm. la separación máxima será de 4.0m.

- Bordo libre. Se deberá proteger la sección contra desbordamientos producidos por fluctuaciones en el tirante. Dicha protección en canales revestidos, constará de un bordo libre revestido y un sobrebordo, los cuales se determinarán con la figura 2-4.

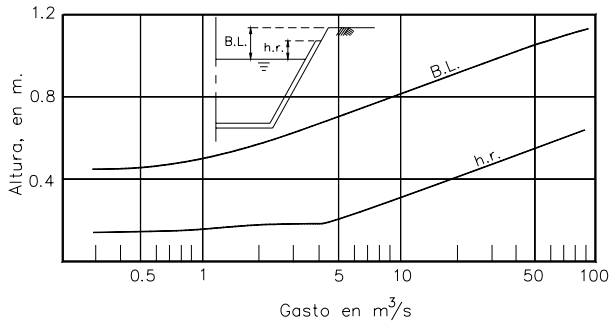


FIGURA 2-4.- Bordo libre en canales.

Para canales revestidos de concreto, los valores del bordo libre y sobrebordo podrán ser los que se indican en la tabla 2-10.

TABLA 2-10.- Bordo libre en canales revestidos de concreto

Gasto en m <sup>3</sup> /s	Bordo libre cm	Sobrebordo cm
0 - 0.5	15	15
0.5 - 1	20	15
1 - 3	25	20
3 - 10	30	20
10 - 20	35	20
20 - 40	40	25
40 - 60	50	25
60 - 100	60	30

El bordo libre en canales sin revestir, se obtendrá de la figura 2-4, correspondiente a la curva B.L.

El bordo libre en canales rectos con régimen supercrítico se obtendrá con la siguiente ecuación:

$$B.L. = 0.61 + 0.037v\sqrt[3]{d}$$

donde:

- B.L. Bordo libre, en metros
- v Velocidad del flujo, en m/s
- d Tirante, en m.

En canales con curvas horizontales habrá que basarse en los resultados del diseño de acuerdo con lo especificado en el punto C del inciso 2.4.5.1.

C) Alcantarillado y conductos cerrados

- Determinación de la sección y pendiente adecuados.

Deberá seleccionarse la sección de las tuberías de manera que su capacidad permita que con el gasto de diseño, el agua escurra sin presión a tubo lleno y con un tirante mínimo para gasto mínimo que permita arrastrar las partículas sólidas en suspensión.

Se empleará la fórmula de Manning para el diseño hidráulico de las tuberías. En la tabla 2-11, se presentan coeficientes de rugosidad “n” para diferentes materiales.

En los casos en que la conducción sea un conducto cubierto construido en el lugar y no a base de tubería, como túneles u otras estructuras similares, los coeficientes de fricción empleados y el método de diseño serán los que se presentan en el inciso 2.4.3.

Tabla 2-11.- Coeficientes de rugosidad en conductos empleados para alcantarillado.

Material	Coficiente n
Asbesto - Cemento	0.010
Concreto liso	0.012
Concreto áspero	0.016
Concreto presforzado	0.012
Acero galvanizado	0.014
Fierro fundido nuevo	0.013
Fierro fundido usado	0.017
Acero soldado sin revestimiento	0.014
Acero soldado con revestimiento interior a base de resinas epóxicas.	0.011
P.V.C (cloruro de polivinilo)	0.009
Polietileno de alta densidad	0.009

- Velocidades límite. Para gasto mínimo, la velocidad no deberá ser menor de 30cm/s con un tirante mayor o igual a 1.5cm. Para gasto máximo, la velocidad no deberá ser mayor de 3.0m/s. Las pendientes de las tuberías deben ser tan semejantes como sea posible a las del terreno con el fin de minimizar excavaciones pero las velocidades producidas deberán estar dentro de los límites.

2.4.4 Estructuras

A) En canales

- Estructuras de aforo. Para el aforo de canales deberán emplearse medidores Parshall. Estos aforadores pueden operar con descarga libre o sumergida.

Deberán emplearse los diseños estándar existentes, calibrados para cubrir diferentes intervalos de gastos (Ref.



18). Se deberán construir los medidores con la mayor exactitud posible de acuerdo con las dimensiones del diseño.

Para grandes gastos no contemplados en los diseños existentes, deberán diseñarse los medidores realizando pruebas de laboratorio previas a la instalación definitiva.

Podrán utilizarse vertedores de pared delgada rectangulares o triangulares, en canales de gastos pequeños y donde las condiciones del proyecto lo permitan (Ref. 19).

- Expansiones y contracciones.

• En régimen subcrítico.

Cuando en un canal sea necesario un cambio de sección transversal, deberá colocarse una transición con el fin de mantener las condiciones de flujo y disminuir pérdidas de energía. Cuando el área de la sección transversal aumenta en la dirección del flujo, se trata de una expansión y en el caso contrario es una contracción. En ambos casos el cambio de sección deberá ser de forma recta.

Las pérdidas locales de energía producidas en una expansión deberán calcularse con la siguiente expresión:

$$hl = C \left[ \left( \frac{A_2}{A_1} \right)^2 - 1 \right] \frac{v_2^2}{2g} \quad ; \quad C = 0.30 \text{ a } 0.35$$

Las pérdidas locales en una contracción estarán dadas por:

$$hl = C \left[ 1 - \left( \frac{A_2}{A_1} \right)^2 \right] \frac{v_2^2}{2g} \quad ; \quad C = 0.20 \text{ a } 0.25$$

donde:

- hl Pérdida local debida a la transición  
 A<sub>1</sub> Área de la sección aguas arriba  
 A<sub>2</sub> Área de la sección aguas abajo  
 v<sub>2</sub> Velocidad en la sección aguas abajo  
 C Coeficiente de geometría

La longitud de las transiciones deberá calcularse según el criterio de Hinds con la siguiente expresión.

$$L = \frac{|B_2 - B_1|}{2 \tan 12.5^\circ}$$

donde:

- L Longitud de la transición en m.  
 B<sub>1</sub> Ancho de superficie libre del agua en la sección aguas arriba, en m.  
 B<sub>2</sub> Ancho de superficie libre del agua en la sección aguas abajo, en m.

Deberán además calcularse las pérdidas por fricción en el tramo por con la siguiente expresión:

$$hf = \frac{Sf_1 + Sf_2}{2} \times L$$

donde:

hf Pérdida por fricción en m.

$$Sf_i = \left( \frac{v_i n}{R_i^{2/3}} \right)^2$$

L Longitud de la transición en m.

Finalmente las pérdidas totales en la transición serán:

$$Ht = hl + hf$$

donde:

- Ht Pérdida de energía total al final de la transición, en m.  
 hl Pérdida debida a la transición, en m.  
 hf Pérdida por fricción en la transición, en m.

Para compensar las pérdidas producidas en la transición, se colocará un desnivel ( $\delta$ ), el cual deberá distribuirse a lo largo de la transición y estará dado por:

$$\delta = E_1 - (E_2 + Ht)$$

donde:

- $\delta$  Desnivel necesario  
 E<sub>1</sub> Energía específica en la sección aguas arriba.  
 E<sub>2</sub> Energía específica en la sección aguas abajo.

Para valores negativos de  $\delta$ , el desnivel será descendente en el sentido del flujo y ascendente para valores positivos.

- En régimen supercrítico.

Contracciones. Las contracciones en régimen supercrítico, deberán diseñarse solo en secciones rectangulares por medio de la teoría de la onda oblicua (Ref. 18).

Expansiones. Para producir el mínimo de perturbaciones en la transición, el diseño deberá estar basado en la gráfica de curvas generalizadas de expansión, obtenida de los estudios de Rouse, Bhoota y Hsu, que proporcionan la forma que deben tener las paredes para cualquier valor del número de Froude en la sección aguas arriba, y para una amplia variedad de relaciones de expansión (Ref. 18).

- Cambios de dirección

- Horizontal

En régimen subcrítico. En el diseño de curvas horizontales se debe tomar en cuenta el efecto del flujo helicoidal que se produce con el cambio de dirección. Para disminuir este efecto, el radio de curvatura en el eje del canal se deberá calcular tomando en cuenta lo siguiente (ver figura 2-5):

$$\frac{r_c}{B} \geq 3$$

donde  $r_c$  es el radio de curvatura por el eje del canal.

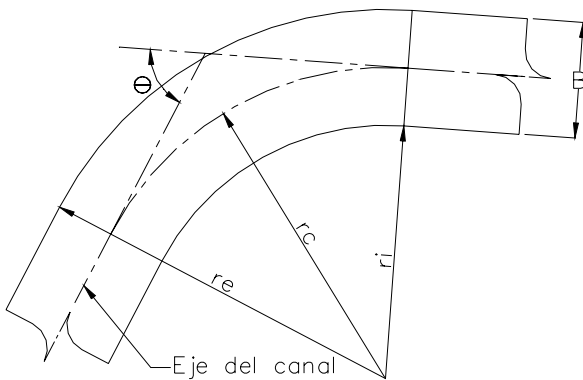


FIGURA 2-5.- Elementos geométricos de una curva.

En una curva en régimen subcrítico, la velocidad disminuye y el tirante aumenta de la orilla hacia el exterior. Esta diferencia de tirantes se debe calcular con la siguiente expresión.

$$\Delta y = \frac{v^2}{g} \ln \frac{r_e}{r_i}$$

Donde  $\Delta y$  es el desnivel entre tirantes,  $r_e$  es el radio exterior y  $r_i$  el radio interior. (Ver figura 2-5).

Además se debe cumplir la siguiente condición.

$$\frac{\Delta y}{2} < 0.08 B.L.$$

En caso de no cumplirse lo anterior, se deberá repetir el cálculo con un nuevo  $r_c$ .

Las modificaciones en el comportamiento del flujo en la curva de un canal, producen pérdidas de energía en el escurrimiento en adición a las que ocurren por efecto de la fricción. La pérdida local de energía debida a la curva, deberá calcularse con la siguiente ecuación.

$$h_c = k \frac{v^2}{2g}$$

donde:

$$k = \frac{2b}{r_c}$$

Por lo tanto la pérdida total al final de la curva será:

$$h_T = h_c + h_f$$

donde:

- $H_t$  Pérdida total al final de la curva
- $h_c$  Pérdida por la curva
- $h_f$  Pérdida por fricción en el tramo en curva.

Para producir una rápida recuperación del flujo uniforme, en el tramo en curva la pendiente debe ser:

$$s = \frac{h_T}{L}$$

donde:

$L$  = Longitud del tramo en curva.

Régimen supercrítico. La eliminación de perturbaciones en las curvas en régimen supercrítico es un problema difícil de

resolver, por lo que se debe evitar en lo posible el diseño de este tipo de curvas. En canales trapeciales los taludes favorecen sobreelevaciones excesivas, por lo que no se deben diseñar curvas en régimen supercrítico en este tipo de canales.

En caso de ser necesario el diseño de una curva en régimen supercrítico, deberá ser en canales rectangulares y de acuerdo con los siguientes lineamientos.

El radio medio  $r_c$ , debe satisfacer la siguiente condición.

$$\frac{r_c}{B} > 4F^2$$

donde B y F son el ancho de superficie libre del agua y el número de Froude respectivamente, antes de la curva.

Para reducir el efecto de la sobreelevación se debe dar una pendiente transversal a la plantilla (ver figura 2-6), a fin de equilibrar la componente del peso del agua en la dirección radial con la fuerza centrífuga. Para tal efecto la pendiente transversal se calculará con la siguiente expresión.

$$S_t = \frac{v^2}{gr_c}$$

donde  $S_t$  es la Pendiente transversal.

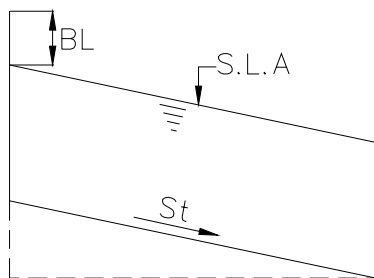


FIGURA 2-6.- Pendiente transversal en una curva

Para evitar cambios bruscos en las características del flujo, la pendiente debe proporcionarse en forma gradual, desde cero y aumentando linealmente como se muestra en la figura 2-7.

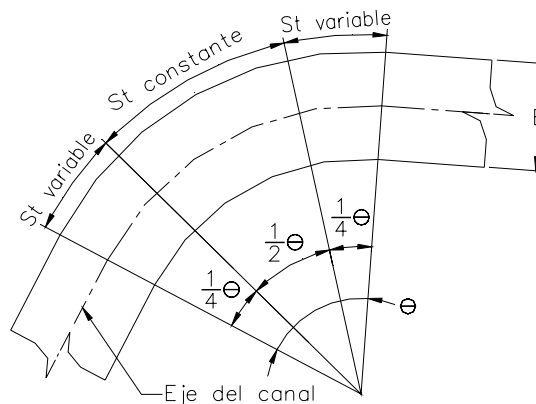


FIGURA 2-7.- Variación de la pendiente transversal en una curva.

En el tramo en curva, se debe mantener la pendiente longitudinal sobre la pared exterior de la curva, dando la pendiente transversal hacia la pared interior.

- Vertical.

Los cambios de dirección vertical deberán diseñarse como se describe en el párrafo 2.1 de estas normas.

- Rápidas y caída. La decisión de usar una rápida en lugar de una serie de caídas, se debe basar en estudios hidráulicos y económicos de ambas alternativas.

En caso de que la solución tomada sea a base de una serie de caídas, estas deberán estar espaciadas a 60m como mínimo, para impedir la formación de una corriente de alta velocidad a través de ellas, cuando el gasto que circula no permita la formación del salto hidráulico en la salida de los tanques amortiguadores.

Una caída tiene los mismos elementos que una rápida pero se consideran caídas las estructuras que no tienen desnivel mayor de 4.50m entre la superficie del agua superior y la inferior y cuya rápida tiene una pendiente no mayor de 3:1. Por lo anterior en el diseño de una estructura de caída se debe utilizar el mismo ancho de plantilla en la rápida y en el tanque amortiguador; en cambio en una rápida de longitud considerable, es posible proporcionar una sección más estrecha para el canal de la rápida en la mayor parte de su longitud.

Entrada. La entrada a una rápida o caída puede tener distintas formas, dependiendo de la finalidad deseada como sección de control, de profundidad crítica, de forma rectangular o trapecial.

Canal de la rápida. Los canales de las rápidas deben ser de sección transversal rectangular o trapecial dependiendo de consideraciones económicas pero siempre en régimen supercrítico.

La descarga de las rápidas deberá efectuarse como se menciona en la sección 2.1.5. A de estas normas.

Las caídas suelen emplearse para conectar dos tramos de canal en régimen subcrítico pero a distintas elevaciones. Por lo anterior, la descarga de las caídas deberá ser a un tanque amortiguador que devuelva el flujo a régimen subcrítico, antes del siguiente tramo de canal.

- Represas. La ubicación de las represas estará de acuerdo a la planeación aceptada por la supervisión del proyecto, pero dentro de los siguientes límites de separación entre ellas.

$$L_{max} = \frac{d - (0.25d + h) - 0.50}{s}$$

$$L_{min} = \frac{d - (0.25d + h) - 0.4d}{s}$$

donde:

- d tirante a la entrada de la represa
- h pérdida de carga en las tomas
- s pendiente longitudinal del canal

En rehabilitaciones de canales o canales nuevos, las represas deberán ser de control automático de niveles ya sea aguas arriba o aguas abajo, dependiendo de las condiciones del proyecto. El diseño de estas represas deberá apegarse a los manuales del fabricante, con la aprobación de la supervisión del proyecto.

#### B) Estructuras en obras de alcantarillado

Para las estructuras en la red de alcantarillado, deberán tomarse los lineamientos establecidos por la Comisión Nacional del Agua (Ref. 16).

## 2.5 Redes

### 2.5.1 Redes de distribución de agua potable

#### A). Memoria descriptiva

En dicha memoria se deberán consignar oficialmente todas y cada una de las acciones requeridas para el correcto funcionamiento de la red de distribución reestructurada o ampliada con respecto al sistema general; del mismo modo las especificaciones que se requieran para que la calidad del agua que suministre el Gobierno del Distrito Federal sea la adecuada, desde la conexión hasta los predios a través de la toma domiciliaria, cuidando que se desinfecten las tuberías que componen la nueva red antes de entrar en operación y que por ellas fluya el agua cuando menos con la velocidad mínima especificada.

Con objeto de que la memoria descriptiva quede estructurada ordenadamente, a continuación se enumeran y describen los elementos con los cuales se dará forma a la descripción del proyecto.

#### B) Índice

A fin de conocer el contenido de la memoria, deberá consignarse al inicio de la misma un índice estructurado con los temas tratados en ella, así como el número de página donde se inicie el capítulo, inciso, relación de láminas, figuras, cuadros, copias de planos y anexos, incluyendo cualquier material que forme parte de la memoria. Se deberá asegurar que cuando el índice sea muy detallado y ocupe varias páginas, éstas deberán numerarse en forma diferente a la utilizada en el resto del documento.

#### C) Localización del área del proyecto

Se deberá indicar claramente la ubicación del área del proyecto de la red, definiendo en su caso las calles perimetrales o las coordenadas geográficas, con el respectivo origen, de los puntos de la poligonal perimetral del área. En esta localización deberán también consignarse los sitios notables vecinos a dicha superficie, incluyendo el nombre de la colonia y delegación política correspondiente, así como los bancos de nivel en que se apoyará cualquier trabajo de topografía relacionado con la obra de la red de agua que se pretenda establecer.

#### D) Información de apoyo

Se deberán consignar las normas y especificaciones de diseño que sirvieron de acotamiento para el proyecto, así como las fuentes de información documental y cartográfica a las que se recurrió como apoyo, señalando autores y

fechas, incluyendo los procedimientos y resultados obtenidos para el caso de levantamientos topográficos, estudios de Mecánica de Suelos, de factibilidad técnica - económica, de impacto ambiental, tenencia de la tierra y demás que definan en conjunto el contratista y la contratante.

#### E) Memoria de cálculo

Este documento deberá contener todos y cada uno de los cálculos realizados de acuerdo con las Especificaciones y Normas presentes, justificando los criterios tomados y las acciones realizadas para definir, desde el punto de vista hidráulico, los elementos componentes de la red, así como su suministro, instalación, operación y conservación. Para lo anterior, a continuación se describen la metodología y los criterios de diseño a emplear.

##### - Pérdidas físicas

Para estimar el volumen de las pérdidas físicas se puede considerar un valor comprendido entre el 40 y el 60% del volumen suministrado. En localidades donde se tenga implementado un programa de detección y control de fugas, se puede aspirar a reducir el porcentaje de fugas hasta un 30%. Si el programa de detección y control de fugas se desarrolla de manera eficaz, las pérdidas pueden disminuirse a un 20%.

##### - Velocidades mínima y máxima

La velocidad mínima de escurrimiento se fija para evitar la precipitación de partículas que arrastre el agua y se acepta igual a 0.30 m/s. La velocidad máxima permisible del agua depende del material del que está fabricado el conducto, para evitar erosionar sus paredes. En la tabla 2-12 se presentan valores de la velocidad máxima del agua para diferentes materiales de tubería, trátase de redes de agua potable o de alcantarillado (Ref. 10).

TABLA 2-12.- Velocidades máximas en tuberías.

Material	Velocidad (m/s)
Concreto simple	3.00
Concreto reforzado	3.50
Concreto presforzado	3.50
Acero	5.00
Acero galvanizado	5.00
Asbesto cemento	5.00

Fierro fundido	5.00
Hierro dúctil	5.00
Polietileno de alta densidad	5.00
P.V.C (cloruro de polivinilo)	5.00

##### - Tomas domiciliarias

El tramo de tubería entre la red de distribución municipal y el medidor, incluido éste, constituye la toma domiciliaria, cuyo diámetro se determinará tomando en cuenta lo consignado en el artículo 2.2.4 de las Normas Técnicas Complementarias para Instalaciones de Abastecimiento de Agua Potable y Drenaje, publicadas en la Gaceta Oficial del Distrito Federal del 27 de febrero de 1995 (Ref. 17).

##### - Diseño de redes de distribución de agua potable

El estudio hidráulico de las redes de distribución de agua potable se enfocan a conocer su funcionamiento en las condiciones de trabajo más desfavorables a partir de los gastos máximos horarios unitarios determinados por los requerimientos de sus habitantes de acuerdo con los usos del suelo, incluyendo las cargas disponibles en metros de columna de agua en cada crucero y en los sitios topográficamente críticos de la red.

Con objeto de reducir el costo por concepto de piezas especiales y válvulas de seccionamiento, y facilitar la operación de la red, se hará lo posible para que las tuberías de relleno pasen a desnivel entre sí en los cruceros interiores de los circuitos, siempre y cuando las condiciones del proyecto lo permitan.

En los casos de revisión hidráulica de redes existentes se debe considerar también la edad de éstas y la calidad del agua circulante.

Primeramente se calculará la demanda a cubrir, considerando como gasto específico el resultado de dividir el gasto máximo horario entre la longitud total de la red.

Se localizarán las tuberías principales, tomando en cuenta la topografía y puntos obligados, considerando separaciones de 400 a 600 m de tal manera que se formen circuitos, numerándose en seguida los cruceros que se tengan en las líneas primarias.

Una primera estimación del diámetro de las tuberías principales se logrará con la siguiente expresión:

$$d = 1.13\sqrt{Q}$$

donde:

- d diámetro de la tubería, en m.
- Q gasto acumulado, en m<sup>3</sup>/s.

Se determinarán las pérdidas de carga por fricción para cada tramo, obteniéndose la suma de pérdidas de carga para las dos ramas del circuito o circuitos que se tengan y mediante correcciones sucesivas a los diámetros supuestos será posible llegar a los puntos de equilibrio con una diferencia de pérdidas de carga por fricción de menos de 50 cm.

La mayor parte de las redes de distribución se analizan en la actualidad usando programas de computadora (Ref. 2). Al diseñar un programa que resuelva problemas de redes de flujo, deben satisfacerse las siguientes ecuaciones simultáneamente a través de la red:

En cada nudo o crucero:

$$\sum Q_{entrada} = \sum Q_{salida}$$

Para cada circuito completo:

$$\sum H = 0$$

Para cada tubería:

$$H = KQ^n$$

En los programas de computadora para redes las ecuaciones anteriores se resuelven simultáneamente usando una o varias técnicas de inversión de matrices.

Se deberán presentar las tablas del cálculo hidráulico de la red ya sea abierta o de circuito.

- Cargas disponibles

Las cargas disponibles resultantes deberán calcularse en cada crucero de las tuberías de circuito con relación al nivel de la calle, admitiéndose como mínima 15 y como máxima 50 metros de columna de agua. Estas presiones se calcularán partiendo, para la mínima, de la elevación de plantilla del tanque regulador y, para la máxima, de la elevación máxima del agua en dicho tanque.








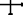
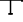
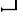
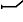
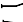












- Válvulas

De acuerdo con el uso del suelo, se deben distribuir convenientemente las válvulas de seccionamiento que permitan orientar el flujo hacia determinados sitios o bien cortarlo para efectuar reparaciones. Su número deberá ser el menor posible, dejando como previsión carretes situados convenientemente para que en un futuro, en caso de requerirse dentro de la operación del sistema, se coloquen nuevas válvulas o se cambien de sitio las ya existentes.

Se deberá estudiar con todo cuidado la posición de las válvulas de manera que para aislar un sector de la localidad, el número de ellas por cerrarse no sea mayor de 6, de preferencia.

Los cruceros que tengan válvulas se colocarán en cajas adecuadas para su operación, de acuerdo con el plano tipo localizado en las Normas de proyecto para obras de alcantarillado sanitario en localidades urbanas de la República Mexicana (Ref. 16).

- Cruceros de la red y fontanería

Válvula reductora de presión _____	
Válvula de altitud _____	
Válvula aliviadora de presión _____	
Válvula para expulsión de aire _____	
Válvula de flotador _____	
Válvula de retención (check) de fo.fo. con brida _____	
Válvula de seccionamiento de fo.fo. con brida _____	
Cruz de fo.fo. con brida _____	
Te de fo.fo. con brida _____	
Codo de 90° de fo.fo. con brida _____	
Codo de 45° de fo.fo. con brida _____	
Codo de 22° 30' de fo.fo. con brida _____	
Reducción de fo.fo. con brida _____	
Carrete de fo.fo. con brida (corto y largo) _____	
Extremidad de fo.fo. con brida _____	
Tapa con cuerda _____	
Tapa ciega de fo.fo. _____	
Junta Gibault _____	
Válvula de paso con cuerda _____	
Unión Universal _____	
Cople _____	
Niple _____	
Tapón macho _____	
Tapón campana _____	

NOTAS:  
 Para un proyecto en particular se debe especificar si las piezas son con brida, de extremos lisos o con cuerda.—Los signos convencionales para piezas de extremos lisos o con cuerda, serán los mismos pero sin dibujar el patín que indica la brida.— Estas piezas se emplearán en forma eventual ya que corresponden a tuberías con diámetros menores a 60 mm (2 1/2") ø

FIGURA 2-8.- Signos convencionales de piezas especiales.

Para efectuar las conexiones de las tuberías en los cruceros, cambios de dirección y con las válvulas de seccionamiento, se utilizarán piezas especiales, pudiendo ser éstas de fierro fundido con bridas, de asbesto-cemento o de P.V.C.

Las uniones de las tuberías se diseñarán por medio de cruces, tes, codos, reducciones, juntas Gibault y universales. Las piezas de fierro fundido se fabrican para diámetros de 502 mm (2") en adelante y una presión de trabajo de 10.5 kg/cm<sup>2</sup>, existiendo en el mercado una gran variedad de tipos y combinación de diámetros.

El diseño de los cruceros se debe llevar a cabo utilizando los símbolos que se muestran en la figura 2-8. Todas las tes, codos y tapas ciegas llevarán atraques de concreto de acuerdo con el plano tipo de la figura 2-9.

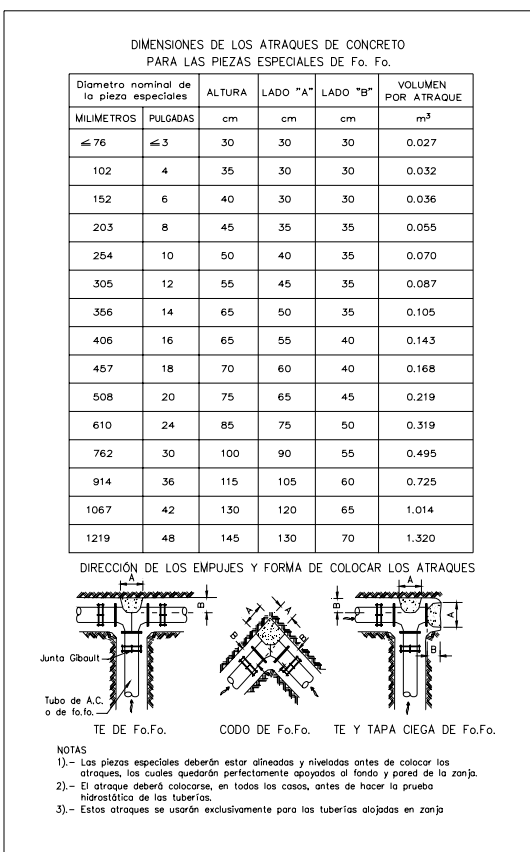


FIGURA 2-9.- Atraques de concreto para piezas especiales

En los cruceros de las tuberías de circuito y en los correspondientes a los sitios más elevados y bajos de la

localidad deberán aparecer dentro de un círculo las elevaciones piezométrica, la del terreno y la carga disponible resultante, en ese orden y en forma vertical.

A saber, deberán ser los siguientes y los que los proyectistas, de acuerdo con la C.A.D.F, juzguen conveniente incluir.

- Población según último censo oficial (o de acuerdo con registros de Compañía de Luz y Fuerza del Centro o del Organismo Operador de Agua Potable), en número de habitantes.
- Población de acuerdo con la densidad en hab./ha.

- Datos de proyecto. Resumen general de resultados

- Población de proyecto, en número de habitantes.
- Dotación según el Reglamento de Construcciones vigente, en l/hab./día.
- Gastos de diseño (medio anual, máximo diario, máximo horario, en l/s).
- Coeficientes de variación diario y horario.
- Fuente de abastecimiento dentro o fuera del área del proyecto.
- Sistema de distribución, ya sea por gravedad o bombeo

- Planos ejecutivos de la red de distribución

Deberán ser exclusivos para redes de agua potable y contendrán la siguiente información:

- Croquis de localización
- Datos de proyecto en la hoja 1 del mosaico, si es el caso
- Simbología empleada en cada hoja (ver figura 2-10)
- Orientación en planta, en cada hoja
- Notas constructivas y de referencia
- Escala gráfica y numérica
- Detalle en planta y elevación de la interconexión con la red municipal
- Se deberá señalar, en la hoja correspondiente, el cruce de conexión al sistema municipal
- Detalle de la zanja tipo de acuerdo con el diámetro de la tubería, así como profundidad mínima de la misma
- El plano de cruceros deberá contener la lista completa de piezas especiales y notas correspondientes

## 2.5.2 Redes de alcantarillado sanitario

El sistema de la red de evacuación de aguas residuales se inicia a partir de la descarga domiciliar del albañal interior

del predio hacia la red compuesta de atarjeas, subcolectores, colectores y emisores, con destino hacia la planta de tratamiento.

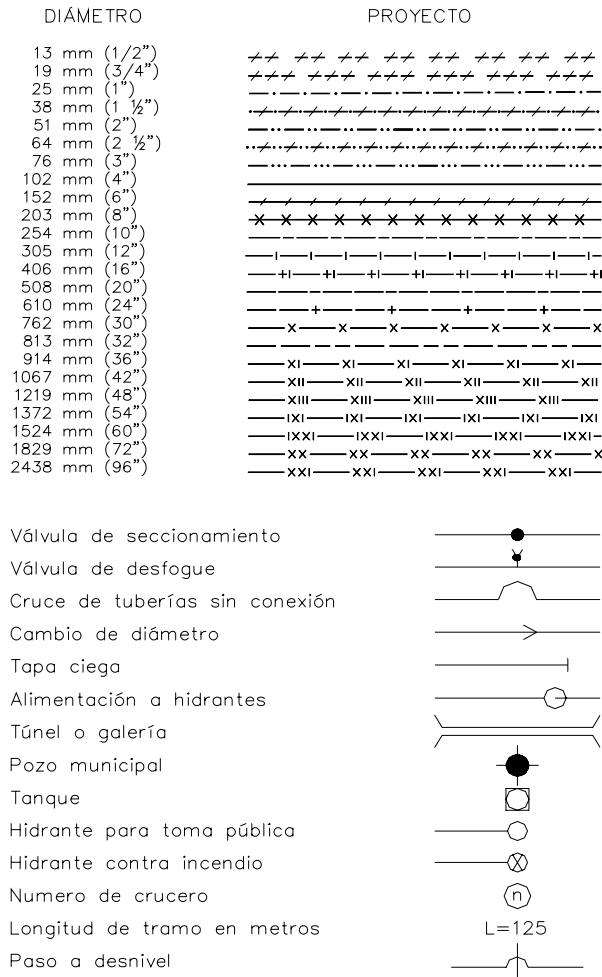


FIGURA 2-10.- Signos convencionales para tuberías de agua potable

A) Memoria descriptiva

Dicho documento incluirá una breve descripción del tipo de trazo adoptado y las bases para definir la red de alcantarillado: sanitario, pluvial, mixto o combinado, de acuerdo con el dictamen del estudio de factibilidad de Servicios Hidráulicos, en el cual se definirá la forma en la que se evacuarán las aguas en general, decidiendo con esto el sistema que deba instalarse, así como el uso que deba hacerse de ellas.

Con la finalidad de que la memoria descriptiva quede estructurada ordenadamente, a continuación se enumeran y describen los elementos con los cuales se dará forma a la

descripción del proyecto.

B) Índice

Deberá consignarse al inicio del documento un índice estructurado por temas tratados, así como el número de página donde se inicia cada capítulo, inciso, relación de láminas, figuras, cuadros, copias de plano y anexos, incluyendo cualquier material que forme parte de la memoria. Deberá tenerse cuidado de que cuando el índice sea muy detallado y ocupe varias páginas, éstas deberán numerarse de manera diferente a la utilizada en el resto del documento.

C) Localización del área del proyecto

Se deberá indicar claramente la ubicación del área que cubrirá el proyecto de la red de evacuación de aguas negras, definiendo en su caso las calles perimetrales o las coordenadas geográficas, con el respectivo origen, de los puntos de la poligonal perimetral del área que cubrirá el proyecto. Se deberán consignar asimismo los sitios notables vecinos de dicha superficie, incluyendo el nombre de la colonia, fraccionamiento o barrio con el que se le denominará, así como la delegación política correspondiente y los bancos de nivel en los que se apoyará cualquier trabajo de topografía relacionado con la obra que se pretenda establecer.

D) Información de apoyo

Se deberán consignar las normas y especificaciones de diseño que sirvieron de base para definirlo y acotarlo, tanto en su aspecto conceptual como en su trazo y profundidad y características de las zanjas. Del mismo modo las fuentes de información documental y cartográfica utilizada como apoyo, señalando autores y fechas. Se incluirán también los procedimientos y resultados obtenidos en el caso de levantamientos topográficos, estudios de mecánica de suelos, de factibilidad técnica y económica, de impacto ambiental y de tenencia de la tierra.

E) Memoria de cálculo

Contendrá todos los cálculos geométricos e hidráulicos realizados para definir las características de las tuberías colectoras y emisoras.



#### - Descargas domiciliarias

Serán las acometidas con las cuales se conectará el albañal interior del predio a la atarjea correspondiente, mediante un codo de 45 ° y una pieza cortada a 45 ° también, conocida como “slant”, ambas de 15 cm de diámetro y fabricadas con concreto simple.

La acometida con tubos de P.V.C se hará pegando el slant a la atarjea mediante cementante que recomiende el fabricante. Una vez pegadas ambas tuberías, se procederá a perforar la atarjea, con la herramienta adecuada, para efectuar la conexión.

#### - Diseño de las redes de evacuación de aguas negras

Deberán verificarse los conductos colectores, tabulándose los tramos del trazo del proyecto de aguas arriba hasta su descarga final consignando las longitudes y la población servida, gastos resultantes, pendientes y diámetros especificados mismos que serán revisados su funcionamiento hidráulico de acuerdo a la altura del agua, tanto su velocidad máxima como la mínima determinada, debiendo apoyarse en la fórmula de R. Manning (Ref. 4) el cual propone para la valuación del coeficiente  $c$  de la fórmula de Chezy:

$$v = c\sqrt{rs}$$

el correspondiente

$$c = \frac{r^{1/6}}{n}$$

convirtiéndose en

$$v = \frac{1}{n} r^{2/3} s^{1/2}$$

#### - Velocidades mínima y máxima

La velocidad mínima es aquella con la cual no se presentan depósitos de sólidos suspendidos en las atarjeas que provoquen azolves y taponamientos; su valor es de 0.3 m/s, considerando el gasto mínimo. Adicionalmente, debe asegurarse que el tirante correspondiente a esta velocidad tenga un valor mínimo de 1.0 cm en casos de pendientes máximas y de 1.5 cm en casos de pendientes mínimas.

La velocidad máxima es el límite superior de diseño, con el cual se trata de evitar la erosión de las paredes de los conductos y estructuras. Para su revisión se utiliza el gasto máximo extraordinario y los valores de velocidades máximas permisibles de la tabla 2.1 “Velocidades máximas en tuberías” del inciso 2.5.1.

#### - Pendientes

Las pendientes de las tuberías deberán seguir hasta donde sea posible el perfil del terreno, con objeto de tener excavaciones mínimas, pero tomando en cuenta las restricciones de velocidad del inciso anterior. En los casos especiales en donde las pendientes de los terrenos sean muy grandes, es conveniente que para el diseño se consideren tuberías que permitan velocidades altas. Se debe hacer un estudio técnico - económico para verificar que sea aceptable tener, sólo en casos extraordinarios y en tramos cortos, velocidades de hasta 8 m/s (Ref. 10).

#### - Diámetros

Diámetro mínimo. Para evitar obstrucciones, el diámetro mínimo en las tuberías de drenaje de aguas negras debe ser de 20 cm.

Diámetro máximo. La selección del diámetro máximo depende de las velocidades permisibles, aprovechando al máximo la capacidad hidráulica del tubo trabajando a superficie libre.

#### - Datos de proyecto. Resumen general de resultados

Llevados a cabo tanto el proyecto geométrico como el hidráulico del alcantarillado sanitario y cumplida la normatividad anteriormente expresada, se procederá a realizar un resumen de todos los cálculos y consideraciones efectuadas en la memoria de cálculo correspondiente de acuerdo con la conceptualización primaria. A continuación se presenta el listado de datos referidos a los cálculos realizados.

- Población según último censo oficial, en número de habitantes.
- Población actual estimada, en número de habitantes.
- Población de proyecto, en número de habitantes.
- Dotación, en l/hab./día.
- Aportación, en l/hab./día.
- Sistema (separado de aguas negras).
- Fórmulas (Harmon y Manning).

- Longitud de la red, en m.
- Sistema de evacuación, ya sea por gravedad y/o bombeo.
- Sitio de vertido, sea éste colector o planta de tratamiento de aguas residuales.
- Coeficiente de previsión (1.1 a 1.5).
- Velocidades mínima y máxima, en m/s.
- Gastos mínimo, medio, máximo instantáneo, máximo extraordinario, en l/s.

- Planos ejecutivos del proyecto de la red de alcantarillado sanitario

Los planos ejecutivos serán del tamaño especificado y deberán estar enmarcados y dimensionados, así como tener los sellos respectivos de acuerdo con lo que especifique la C.A.D.F. Deberán tener además la cuadrícula de posicionamiento geográfico, indicando su origen y anotando el nombre de todas y cada una de las calles que conformen el desarrollo urbano. Además, en dichos planos se deberán complementar los detalles siguientes:

- Croquis de localización, en todas las hojas que conforman el mosaico del plano.
- En su caso, croquis del mosaico de las hojas que conforman el plano general.
- Orientación magnética o astronómica mediante simbología del Norte.
- Escala gráfica y numérica.
- Simbología.
- Notas constructivas y de referencia.
- Detalles de arreglo de pozos de visita, elevaciones y tramos de tubería en los cruces que lo requieran.
- Detalle en corte de la zanja tipo, incluyendo encamado de tuberías y relleno de zanjas, en su caso, en la hoja 1 del mosaico.
- Datos de proyecto. Resumen general de resultados.
- Cantidades de obra.

### 2.5.3. Redes de alcantarillado pluvial

De acuerdo con el artículo 91 del Reglamento del Servicio de Agua y Drenaje para el Distrito Federal, publicado el 25 de enero de 1990 en el Diario Oficial de la Federación (Ref. 17) los nuevos desarrollos urbanos deberán tener sistemas de drenaje del tipo separado de aguas residuales y pluviales, considerándose como opción del destino final de estas últimas la infiltración al subsuelo, dependiendo de las características geohidrológicas de éste.

#### A) Memoria descriptiva y de cálculo

Deberá contener una descripción pormenorizada de todos y cada uno de los elementos de que quede constituida la red pluvial, así como la justificación de los mismos, tanto hidrológica como sanitaria y de resistencia estructural. Se deberán incluir las memorias de cálculo, tanto la de funcionamiento hidráulico como la de diseño estructural de los pozos de visita y coladeras, además de especificar el suministro y la instalación de tuberías.

#### B) Índice

Con objeto de conocer el contenido de la memoria, deberá estructurarse al inicio de la misma el índice por tema tratado, así como el número de página donde se inicie cada capítulo, inciso, relación de laminas, figuras, cuadros, copia de planos, anexos y cualquier otro material que forme parte de la memoria. Se tendrá cuidado que cuando el índice sea muy detallado y ocupe varias páginas, éstas deberán ser numeradas en forma diferente a la utilizada en el resto del documento.

#### C) Localización del área de proyecto

Se deberá indicar claramente la ubicación del área que cubrirá el proyecto de la red de desagüe, definiendo en su caso las calles perimetrales. Se incluirá también el nombre de la colonia, fraccionamiento o barrio con el que se le denominará, así como la delegación política correspondiente y los bancos de nivel en que se apoyará cualquier trabajo de topografía relacionado con la obra de la red pluvial de atarjeas. En su caso, se definirá la poligonal perimetral, consignándose el cuadro de coordenadas de los vértices de la misma e indicando su origen; en este caso, se señalará también el parteaguas de la cuenca donde quede inscrita dicha área.

#### D) Sinopsis del proyecto

Comprenderá el resumen de los trabajos ejecutados, desde el relacionado a su aspecto conceptual hasta el diseño funcional de la red, pasando por la justificación del trazo, dimensionamiento de la red y sus accesorios.

#### E) Recopilación básica de información

Se deberán reunir las características hidrológicas del área de estudio así como de la cuenca en que se encuentra inserta. Asimismo las bases y criterios para definir el período de

retorno de la tormenta de diseño, pendiente promedio del área, tiempo de concentración, coeficiente de escurrimiento e intensidad de la lluvia.

Por otro lado, se deberán enunciar las normas y especificaciones que sirvieron de base para establecer y acotar el proyecto, tanto en su aspecto conceptual como en su trazo horizontal y geométrico. Del mismo modo las fuentes de información documental y cartográfica a las que se recurrió como apoyo, señalando autores y fechas, incluyendo los procedimientos y resultados obtenidos en el levantamiento topográfico y estudios de mecánica de suelos, factibilidad técnica y económica, impacto ambiental, tenencia de la tierra, acarreo de sólidos en suspensión y geohidrológico del subsuelo.

#### F) Objetivo del proyecto

La finalidad es contar con los planos ejecutivos para construir la obra de la red de drenaje pluvial, cuyo diseño se llevará a cabo de acuerdo con los estudios básicos mencionados en el inciso anterior, incluyendo los datos básicos y la conceptualización de la problemática hidrológica, fundamentando estos trabajos en las especificaciones y normas que para este fin tiene establecidas el Gobierno del Distrito Federal (Ref. 9).

#### G) Datos generales de proyecto

Se indicarán todos y cada uno de los datos necesarios para la ejecución del proyecto, como son: el área de la cuenca de aportación, el coeficiente de escurrimiento, el tiempo de concentración, la intensidad, frecuencia y duración de la lluvia, el método de cálculo y la disposición final del efluente, ya sea aprovechándolo para recargar los mantos freáticos, si esto es factible de acuerdo con los estudios de mecánica de suelos y geohidrológico, o descargándolo al colector existente más conveniente.

#### H) Memoria de cálculo

Contendrá todos y cada uno de los cálculos para determinar o justificar: las características y resultantes hidrológicas; área y forma de la cuenca donde se encuentra inscrito el proyecto, así como la pendiente del cauce principal; coeficiente de escurrimiento, tiempo de concentración, intensidad, frecuencia y duración de la lluvia (Ref. 5). Se incluirá también la tabulación geométrica e hidráulica del colector o colectores para verificar las velocidades mínima y máxima del agua dentro de las tuberías, así como la profundidad de las mismas.

#### - Metodología a seguir

El criterio que se proponga para la determinación del gasto pluvial de aportación del área de proyecto, estará basado en el trabajo que conjuntamente llevaron a cabo el Instituto de Ingeniería de la UNAM y la Dirección General de Operación y Construcción Hidráulica, en 1982 (Ref. 9 y Ref. 17). Como resultado de este trabajo se especifica utilizar el método de la Fórmula Racional, el cual se basa en la hipótesis de que sobre el área de aportación, y en un sitio determinado de ésta, se presentará una lluvia con intensidad uniforme durante un tiempo suficiente, denominado de concentración, en el que la lluvia caída en el punto más alejado contribuye al escurrimiento.

Las descargas domiciliarias para el caso de sistemas separados de agua pluvial, serán las que permitan evacuar las aguas pluviales de los lotes, así como las de las coladeras pluviales, ya sean de piso o de banqueta.

La conexión de las descargas domiciliarias con la red general se hará con tubo de concreto, perforando la tubería cuidadosamente para permitir la entrada del slant; una vez conectado, se procederá a juntar todo el derredor con mortero de cemento-arena en proporción 1:3.

Cuando la acometida sea a tubos de P.V.C, se hará pegando el slant a la tubería mediante el cementante que recomiende el fabricante; una vez pegado, se procederá a perforar la tubería con la herramienta adecuada.

Las conexiones serán tuberías de 15 ó 20 cm de diámetro, dependiendo de la capacidad de captación de las coladeras pluviales.

- Aprovechamiento de los gastos pluviales. Diseño de pozos de absorción

Debido a la gran complejidad del subsuelo de la Ciudad de México, sólo en algunas zonas del poniente y sur se permitirá la libre infiltración del agua de lluvia, ya sea mediante el escurrimiento directo al momento de presentarse ésta o por la libre descarga de las aportaciones de la red pluvial.

En este caso, la disposición final de las aguas pluviales se realizará de acuerdo con el resultado del Estudio de Factibilidad de Servicios Hidráulicos llevado a cabo para tal

fin, el cual determinará en su caso el sistema de infiltración respectivo.

De resultar factible facilitar la filtración al subsuelo, se procederá a diseñar el sistema correspondiente de pozos de absorción.

El gasto de diseño corresponderá al máximo que resulte del cálculo pluvial, mediante el método racional analítico.

La profundidad y el diámetro del pozo se deberán diseñar con base en el coeficiente de permeabilidad y espesor del estrato donde se pretenda realizar la infiltración. Este coeficiente deberá estar debidamente sustentado mediante el previo estudio geológico respectivo, el cual definirá si el pozo requiere drenes radiales.

Elementos que constituyen el sistema de infiltración:

- Estructura receptora de la descarga de una o más redes de drenaje pluvial.
- Eliminadores de basura y partículas de suelo que pudieran alterar la estructura del acuífero y las velocidades del flujo dentro del mismo.
- Pozo de absorción.
- Se podrá optar por el sistema de infiltración de agua pluvial que convenga, siempre que se garantice no dañar ecológicamente el subsuelo.

- Datos de proyecto. Resumen general de resultados

Se presentará el resumen general de los datos de proyecto y de resultados obtenidos de los cálculos realizados, a saber:

- Áreas de aportación de acuerdo con el uso del suelo
- Coeficiente de escurrimiento en función de la permeabilidad del suelo y la vegetación existente
- Período de retorno de las lluvias
- Longitud y pendiente del cauce principal
- Tiempo de concentración, exterior e interior
- Intensidad de lluvia
- Gasto máximo pluvial
- Sistema de drenaje a utilizar, separado, combinado o mixto
- Disposición final de las aguas pluviales
- Coeficiente de permeabilidad
- Método de cálculo utilizado
- Fórmulas empleadas

- Planos ejecutivos del proyecto

Los planos ejecutivos de la red pluvial deberán contener además de la información inherente al diseño como es el trazo horizontal y la representación geométrica vertical del mismo, la siguiente información:

- Croquis de localización del área y cuenca de aportación
- Simbología convencional
- Orientación en planta
- Escala numérica y gráfica
- Notas constructivas y de referencia
- Zanja tipo y encamado de la tubería
- Longitud, pendiente y diámetro de cada tramo
- Croquis de localización de hojas, si el plano es mosaico
- Resumen general de los datos de proyecto (en la primera hoja del mosaico, en su caso)
- Detalles de estructuras típicas conexas, como pozos de visita común, especial y de caja, brocal y tapa de fierro fundido o de concreto reforzado, coladera pluvial de piso o banqueta con rejilla tipo de fierro fundido o concreto reforzado, así como las descargas domiciliarias de lote y de coladera pluvial.
- En su caso, planos de los elementos que constituyen el sistema de infiltración, planta, perfil y cortes representativos de los diseños funcionales hidráulicos y estructurales de la caja receptora de las descargas de una o más redes de drenaje pluvial, de los eliminadores de basura y partículas de suelo y del pozo de absorción.

## 2.6 Instalaciones hidrosanitarias en edificios

### 2.6.1 Alcance

Las instalaciones hidrosanitarias en edificios, cualquiera sea su uso se enuncian a continuación:

- Instalaciones hidráulicas.
- Instalaciones contra incendio.
- Instalaciones sanitarias y de desagüe pluvial.

### 2.6.2 Datos de proyecto

En términos generales, las necesidades de agua potable demandadas por empleados o trabajadores se considerarán por separado a razón de 100 l/trabajador/día, en donde se requieran baños con regadera, y 40 l en caso contrario.

Se tomarán como población y dotación de proyecto, en caso de edificios o unidades habitacionales, el número de

recámaras con dos ocupantes por recámara, y en los casos de edificios comerciales o de servicios e industrias la que se presenta en la tabla 2-13.

TABLA 2-13.- Dotación mínima de agua potable.

TIPOLOGÍA	DOTACIÓN
<b>I. HABITACIONAL</b>	
I.1 Vivienda de hasta 90 m <sup>2</sup> construidos	150 l/hab./día
I.2 Vivienda mayor de 90 m <sup>2</sup> construidos	200 l/hab./día
<b>II. COMERCIAL</b>	
II.1 Comercios	6 l/m <sup>2</sup> /día
II.2 Mercados públicos y tianguis	100 l/puesto/día
<b>III. SERVICIOS</b>	
III.1 Servicios administrativos y financieros	50 l/persona/día
III.1 Oficinas de cualquier tipo	
III.2 Servicios automotrices	100 l/trabajador/día

TABLA 2-13 (continuación)

TIPOLOGÍA	DOTACIÓN
III.3 Servicios diversos	300 l/bañista/día
III.3.1 Baños públicos	
III.3.2 Servicios sanitarios públicos	
III.3.3 Limpieza	40 l/kg ropa seca
III.3.4 Otros servicios	100 l/trabajador/día
III.3.5 Dotación para animales, en su caso	25 l/animal/día
III.4 Servicios de salud y asistencia	12 l/sitio/paciente
III.4.1 Atención médica a usuarios externos	
III.4.2 Servicios de salud a usuarios internos	
III.4.3 Orfanatorios y asilos	300 l/huésped/día

III.5 Educación, ciencia y cultura	20 l/alumno/turno
III.5.1 Educación preescolar	
III.5.2 Educación básica y media	
III.5.3 Educación media superior y superior	
III.5.4 Institutos de investigación	
III.5.5 Museos y centros de información	50 l/persona/día
III.6 Centros de reunión	10 l/asistente/día
III.6.1 Servicios de alimentos y bebidas	
III.6.2 Espectáculos y reuniones	
III.6.3 Recreación social	
III.6.4 Prácticas deportivas con baños y vestidores	
III.6.5 Espectáculos deportivos	
III.6.6 Lugares de culto	150 l/asistente/día
Templos, iglesias y sinagogas	
III.7 Servicios turísticos	10 l/asiento/día
III.7.1 Hoteles, moteles, albergues y casas de huéspedes	
III.7.2 Campamentos para remolques	
	300 l/huésped/día
	200 l/persona/día

TABLA 2-13 (continuación)

TIPOLOGÍA	DOTACIÓN
III.8 Seguridad	200 l/persona/día
III.8.1 Defensa, policía y bomberos	
III.8.2 Centros de readaptación social	200 l/interno/día
III.9 Servicios funerarios	10 l/sitio/visitante
III.9.1 Agencias funerarias	
III.9.2 Cementerios, crematorios y mausoleos	
III.9.3 Visitantes a cementerios, crematorios y mausoleos	100 l/trabajador/día
	10 l/sitio/visitante
III.10 Comunicaciones y transportes	8 l/cajón/día
III.10.1 Estacionamientos	
III.10.2 Sitios, paraderos y estaciones de transferencia	

III.10.3 Estaciones de transporte y terminales de autobuses foráneos	100 l/trabajador/día
III.10.4 Estaciones del sistema de transporte colectivo	10 l/pasajero/día 2 l/m <sup>2</sup> /día
<b>IV. INDUSTRIA</b>	
IV.1 Industrias	100 l/trabajador/día
<b>V. INFRAESTRUCTURA</b>	
V.1 Equipamiento e infraestructura Aplica las necesidades de uso y funcionamiento y además los índices de los locales correspondientes.	100 l/trabajador/día
<b>VI. ESPACIOS ABIERTOS</b>	
	100 l/trabajador/día

WC-L	3	3	1
L-R	2	1.5	1.5
Grupos de baño (WC con tanque)			
WC-R-L	2	1.5	1.5
WC-R	2	1.5	1.5
WC-L	2	1	1
Inodoro con fluxómetro	3	3	
Inodoro con tanque	1	1	
Lavabos	2	1	1
Mingitorio con fluxómetro	3	3	
Mingitorio con llave de resorte	2	2	
Regaderas	2	1.5	1.5
Vertederos	1	1	
Lavadora de loza	10		10
Lavadoras (por kg de ropa seca)			
Horizontales	3	2	2
Extractores	6	4	4

Para el cálculo de volúmenes de regulación se consideran las unidades mueble de cada mueble o centro de consumo de agua, tanto fría como caliente según se muestran en la tabla 2-14 En el cálculo se sumarán las unidades mueble a partir del punto más alejado del punto de alimentación para tener los consumos acumulados en cada tramo de la tubería de distribución, para el cálculo de su diámetro y las pérdidas en ella.

Para transformar las unidades mueble en gastos se utilizará el diagrama de Hunter actualizado para dispositivos ahorradores de agua.

TABLA 2-14.- Unidades - mueble para instalaciones hidráulicas

Mueble	Unidades - Mueble		
	Total	Agua fría	Agua caliente
Artesa	2	1.5	1.5
Bebedero	2	1.5	1.5
Cocineta	1	1	
Fregadero	2	1.5	1.5
Grupos de baño (WC con fluxómetro)			
WC-R-L	3	3	1.5
WC-R	3	3	1.5

La Administración del Distrito Federal no autorizará dotación de agua potable para los servicios de riego de áreas verdes, para el lavado de vehículos, ni para la condensación del refrigerante en sistemas de aire acondicionado, por lo que para satisfacer esta demanda se deberá recurrir al empleo de agua residual a un nivel terciario o pluvial.

### 2.6.3 Instalaciones hidráulicas

Las líneas y redes de distribución de agua potable deberán ser desinfectadas antes de entrar en operación y cuidar que por ellas fluya el agua cuando menos con la velocidad mínima para evitar azolve que con el tiempo degeneren en escamas permanentes que contaminen dicho flujo.

Las instalaciones de infraestructura hidráulica y sanitaria que deban realizarse en el interior de predios de conjuntos habitacionales, industriales, comerciales, de servicios, mixtos y otras edificaciones de gran magnitud que requieran de licencia de uso del suelo, deberán sujetarse a las disposiciones que emita la Administración.

Las instalaciones hidráulicas de baños y sanitarios deberán tener llaves de cierre automático o aditamentos economizadores de agua; los excusados tendrán una descarga máxima de seis litros en cada servicio; las regaderas y los mingitorios tendrán una descarga de diez

litros por minuto, y los dispositivos de apertura y cierre de agua que evite su desperdicio; los lavabos, tinas, lavaderos de ropa y fregaderos tendrán llaves que no permitan más de diez litros por minuto.

A) Cálculo de pérdidas de carga en las tuberías y piezas de distribución.

Se usará la fórmula de Manning, considerando el área interior de las tuberías según información comercial de los fabricantes de cada uno de los tubos, ya sean de cobre, fierro galvanizado, acero o cloruro de polivinilo.

Las presiones mínimas del agua en los muebles y llaves está dada en la tabla 2-15.

TABLA 215.- Cargas mínimas de trabajo

Mueble o equipo	Diámetro	Carga de trabajo
	mm	m.c.a.
Inodoro (fluxómetro)	32	10
Inodoro (tanque)	13	3
Lavabo	13	3
Lavadero	13	3
Mingitorio (fluxómetro)	25	10
Mingitorio (llave de resorte)	13	5
Regadera	13	10
Salida para riego con manguera	19	17

TABLA 215.- Cargas mínimas de trabajo

Mueble o equipo	Diámetro	Carga de trabajo
	mm	m.c.a.
Vertedero de aseo	13	3
Fregadero (por mezcladora)	13	3
Lavadora de loza	13	14

El cálculo de las presiones en las llaves de los centros de consumo se hará partiendo del mueble más desfavorable desde el punto de vista de ubicación topográfica y lejanía del punto de alimentación general, acumulando las pérdidas de carga tanto de la tubería como de las válvulas y piezas especiales. Cuando exista, se iniciará el cálculo por la red de agua caliente.

El cálculo de pérdidas de carga en válvulas y piezas especiales se hará por el método de longitudes de tubería recta equivalente, de acuerdo con las tablas 6.7, 6.8 y 6.9 de la referencia 29.

B) Tanques y cisternas

Los edificios deberán contar con las cisternas que de acuerdo con el destino de la industria o edificación sean necesarias, para tener una dotación, para no menos de tres días en caso de que por alguna razón, llegara a faltar el vital líquido.

Las cisternas deberán ser construidas con concreto reforzado, al que se adiciona un aditivo impermeabilizante integral y utilizando además cemento tipo V.

Todas las cisternas deberán ser completamente impermeables y tener registros con cierre hermético y sanitario y ubicarse a tres metros, cuando menos, de cualquier tubería de aguas negras; deberán además lavarse y desinfectarse cuando menos cada seis meses o antes si se detecta visualmente que está en condiciones desfavorables de higiene.

Salvo lo que resulte del análisis estructural, los muros y losa de desplante de las cisternas no tendrá un espesor menor de 20 cm, garantizando el estancamiento en ambos lados de la cisterna; de otra manera, puede ocurrir, debido a la calidad del suelo del valle de México que agua del nivel freático pudiera filtrarse al interior de la cisterna por diferencia de presiones.

El agua que llegue a las cisternas deberá ser estudiada periódicamente por un laboratorio para comparar la calidad antes y después de llegada, con la finalidad de revisar si se ha contaminado por filtración externa.

Para la distribución de agua al interior de un edificio, se colocará un solo tanque en la parte superior del mismo, con la capacidad equivalente formado por tinacos, para la utilización prorrateada del usuario.

Todas las estructuras almacenadoras de agua deberán contar con tapas de cierre hermético, lavarse y desinfectarse cuando menos cada seis meses o antes si se detecta visualmente que están en condiciones desfavorables de higiene.

Todos los tinacos antes del codo de bajada deberá tener un dispositivo para el desalojo del agua para el lavado y mantenimiento del mismo; acto seguido se deberá localizar una válvula de control, posterior a lo mencionado, al iniciar la bajada se localizará el jarro de aire el cual tendrá una altura mayor que el máximo nivel de agua en el tinaco.

Los tinacos deberán colocarse a una altura de, por lo menos, dos metros arriba del mueble sanitario más alto. Deberán ser de materiales inocuos y tener registros con cierre hermético.

La tubería de distribución del tinaco deberá ir a una altura paralela al piso 30 cm con la finalidad de colocar un recipiente para coleccionar el agua de lavado del tinaco, ya que ésta no debe escurrir en el acabado de la ya mencionada azotea.

### C) Tubería

La tubería que conforme la red de agua potable en los edificios, será principalmente de los siguientes materiales: cobre y fierro galvanizado y de fabricación nacional; la tubería de P. V. C. se podrá utilizar siempre y cuando cumpla con las especificaciones requeridas en el proyecto. Se podrán emplear otros tipos de materiales siempre y cuando lo aprueben las autoridades competentes.

La tubería de cobre del tipo para soldar deberá cumplir con la norma NOM - W - 17 - 1981.

Para la unión de los tramos de esta tubería se utilizará soldadura de hilo y pasta fundente conforme a lo siguiente:

- Soldadura de estaño No. 50 cuando se trate de agua fría y columnas de doble ventilación
- Soldadura de estaño No. 95 cuando se trate de conducción de agua caliente.

Cuando el material de conducción sea de fierro galvanizado éste deberá ser del tipo "A" de la cédula que se indica en el proyecto, que cumplan con la norma NOM - B - 10 - 1981.

Todas las conexiones de fierro galvanizado, en la parte macho deberá aplicarse un compuesto especial o cinta de teflón, la cual debe aplicarse siempre que se conecte tubería de fierro galvanizado con piezas especiales, válvulas de cobre, bronce acero o cualquier otro material.

Todas las tuberías metálicas enterradas antes de su colocación deberán ser pintadas con pintura anticorrosiva y deberán ir a 30 cm bajo el nivel del jardín a menos que se especifique una mayor profundidad en el proyecto.

En el caso de emplear otro tipo de material especificado en el proyecto, este deberá estar protegido contra la corrosión, impactos mecánicos y en su caso, del fenómeno de la electrólisis; estos materiales deberán tener la aprobación de las normas ecológicas vigentes, para tener la seguridad que no contaminen el agua que conducen ni el estrato que las contiene.

Con la finalidad de tener el control de eficiencia de la tubería que se ha instalado en los edificios, se deberán realizar pruebas que determinen que el coeficiente de rugosidad  $\eta$  del material de fabricación de la tubería no ha cambiado.

### D) Conducción de agua caliente

Toda tubería que habiendo salido de una caldera conduciendo agua caliente o vapor de agua para el servicio de baños públicos o privados, una vez aprobados, se procederá a recubrir con material aislante de calor con el espesor que el fabricante recomiende y garantice

#### 2.6.4 Instalaciones contra incendio

Cuando se trate de edificaciones clasificadas como de riesgo mayor, deberá proveerse de una capacidad de almacenamiento de agua para cisternas contra incendio, de acuerdo con lo estipulado en el Artículo 122 del Reglamento de Construcciones para el Distrito Federal vigente. Para satisfacer esta demanda podrán aprovecharse las aguas pluviales captadas dentro de la edificación (previo filtrado).

El sistema contra incendio debe contar con una estructura almacenadora de cuando menos cinco litros de agua por metro cuadrado de construcción tomando en cuenta losas de techo y piso así como muros pero no menor de 20,000 l siempre y cuando se trate de edificaciones de hasta 4,000 m<sup>2</sup> de construcción; este volumen debe mezclarse con el volumen destinado a servicios con el fin de permitir la renovación del agua potable, ambos volúmenes estarán en la misma cisterna dejando siempre el tirante de agua destinado exclusivamente al sistema contra incendio.

Se deberá proyectar y construir una red hidráulica para alimentar directa y exclusivamente las mangueras contra incendio instaladas en los gabinetes respectivos

Se deberá colocar una toma siamesa por fachada o bien una por cada 90 m de fachada.



Se deberán colocar gabinetes con salidas y mangueras contra incendio, las cuales deberán cubrir un área de 15 y 30 m radiales, de acuerdo con las necesidades del inmueble.

La ubicación de los gabinetes será tal, que al punto donde se inicie el siniestro, se llegue con cualquiera de los hidrantes ubicados en esa zona.

#### A) Gastos de diseño

Se considerará un gasto de 2.82 l/s por cada hidrante, suponiendo, en función del área construida del edificio, el número de hidrantes en uso simultáneo, de acuerdo con la tabla 2-16-.

TABLA 2-16.- Hidrantes simultáneos en uso

Área construida (m <sup>2</sup> )	No. de hidrantes
2500 - 5000	2
5000 - 7500	3
más de 7500	4

#### B) Diámetros de las tuberías de distribución

Los diámetros de las tuberías de alimentación a un hidrante serán de 50 mm; a dos hidrantes, de 64 mm; a tres hidrantes, de 75 mm, y a cuatro hidrantes, de 75 mm hasta 1000 m de longitud y de 100 mm para longitudes mayores.

Las tuberías de 50 mm serán de cobre tipo M y las de 64 mm y mayores serán de acero cédula 40, sin costura, con uniones soldadas con soldadura eléctrica de baja temperatura de fusión, 50 % plomo y 50 % estaño, con fundente no corrosivo, o bridadas. Todos los tubos deberán pintarse con pintura de aceite color rojo.

#### C) Válvulas

Para la alimentación a cada hidrante se usará una válvula de compuerta angular roscada si es de 50 mm de diámetro, o bridada si es de 64 mm o mayor, todas ellas clase 8.8 kg/cm<sup>2</sup>.

#### D) Reductores de presión

Cuando se tenga una presión del lado de la manguera del hidrante mayor de 4.2 kg/cm<sup>2</sup>, se utilizará un dispositivo de orificio calibrado para reducir la presión y dejar pasar 2.8

l/s; el diámetro del orificio calibrado se calculará con la expresión

$$d = \frac{36.155}{(c - 42)^{0.25}}$$

donde:

- d diámetro del orificio
- c carga disponible en la válvula angular del hidrante, en m.c.a.

La presión máxima en la red de distribución de agua contra incendio será de 8 kg/cm<sup>2</sup>; en caso de que por desnivel topográfico se tenga una mayor presión, se dividirá la red en dos o más zonas de distribución.

#### 2.6.5 Otro sistema de distribución de agua

Como una variante de lo propuesto también se podrá dotar del agua necesaria a un edificio mediante un sistema hidroneumático con lo cual los tinacos dejan de tener utilidad.

Si se llegara a utilizar el sistema de hidroneumáticos se requerirá siempre de una instalación adicional de otro hidroneumático que funcione en caso de emergencia o de manera alternada.

Cuando los sistemas de drenaje de la edificación sean de tipo separado (sanitario y pluvial), se deberá aprovechar al máximo el uso de las aguas pluviales captadas en las épocas de lluvias, con la finalidad de fomentar el ahorro de agua potable. Esta disposición se observará particularmente en industrias cuyos procesos no requieran uso obligatorio de agua potable.

Para el caso de las industrias, es obligatorio el que aprovechen las aguas pluviales a captar dentro del predio, debido a que la mayoría de éstas, en algunos procesos, no requieren el uso obligatorio de agua potable.

Las edificaciones que requieran de licencia de uso del suelo se deberán sujetar a lo dispuesto por la legislación ambiental y demás ordenamientos aplicables. Estas edificaciones deberán contar con instalaciones para separar las aguas pluviales, jabonosas y negras, las cuales se canalizarán por sus respectivos albañales para su uso, aprovechamiento o desalojo.

El número de muebles sanitarios en las diferentes edificaciones no será menor al determinado por la tabla 2-17:

TABLA 2-17.- Muebles sanitarios en las edificaciones

Tipología	Magnitud	Ex.	Lav.	Reg.
<b>II. COMERCIAL</b>				
	Hasta 25 empleados	2	2	0
	De 26 a 50	3	2	0
	De 51 a 75	4	2	0
	De 76 a 100	5	3	0
	Cada 100 adicionales o fracción	3	2	0

TABLA 2-17 (continuación)

Tipología	Magnitud	Ex.	Lav.	Reg.
<b>III. SERVICIOS</b>				
<b>III.1 Servicios administrativos y financieros</b>				
<b>III.1.1 Oficinas de cualquier tipo</b>	Hasta 100 personas	2	2	0
	De 101 a 200	3	2	0
	Cada 100 adicionales o fracción	2	1	0
<b>III.2 Servicios automotrices</b>	Hasta 100 personas	2	2	0
	De 101 a 200	3	2	0
	Cada 100 adicionales o fracción	2	1	0
<b>III.3 Servicios diversos</b>				
<b>III.3.1 Baños públicos</b>	Hasta 4 usuarios	1	1	2
	De 5 a 10	2	2	3
	De 11 a 20	3	3	4
	De 21 a 50	4	4	8
	Cada 50 adicionales o fracción	3	3	4
<b>III.4 Servicios de salud y asistencia</b>				

<b>III.4.1 Salas de espera</b>	Hasta 100 personas	2	2	0
	De 101 a 200	3	2	0
	Cada 100 adicionales o fracción	2	1	0
<b>III.4.2 Cuartos de camas</b>	Hasta 10 camas	1	1	1
	De 11 a 25	3	2	3
	Cada 25 adicionales o fracción	1	1	1
<b>III.4.3 Empleados</b>	Hasta 25	2	2	0
	De 26 a 50	3	2	0
	De 51 a 75	4	2	0
	De 76 a 100	5	3	0

TABLA 2-17 (continuación)

Tipología	Magnitud	Ex.	Lav.	Reg.
	Cada 100 adicionales o fracción	3	2	0
<b>III.5 Educación, ciencia y cultura</b>				
<b>III.5.1 Educación preescolar</b>	Hasta 50 alumnos	2	2	0
<b>III.5.2 Básica y media</b>	De 51 a 75	3	2	0
	De 76 a 150	4	2	0
<b>III.5.3 Media superior y superior</b>	75 adicionales o fracción	2	2	0
<b>III.5.4 Institutos de investigación</b>	Hasta 100 personas	2	2	0
	De 101 a 200	3	2	0
	Cada 100 adicionales o fracción	2	1	0
<b>III.5.5 Museos y centros de información</b>	Hasta 100 personas	2	2	0
	De 101 a 400	4	4	0
	Cada 200 adicionales o fracción	1	1	0
<b>III.6 Centros de reunión</b>				
<b>III.6.1 Servicios de alimentos y bebidas</b>	Hasta 100 personas	2	2	0
<b>III.6.2 Espectáculos</b>	De 101 a 200	4	4	0

III.6.3 Reuniones y recreación social	Cada 100 adicionales o fracción	2	2	0
III.6.4 Prácticas deportivas con baños y vestidores	Hasta 100 personas	2	2	2
	De 101 a 400	4	4	4
	Cada 200 adicionales o fracción	2	2	2
Espectáculos deportivos	Hasta 100 personas	2	2	0
	De 101 a 200	4	4	0
	Cada 200 adicionales o fracción	2	2	0

TABLA 2-17 (continuación)

Tipología	Magnitud	Ex.	Lav.	Reg.
II.6.5 Lugares de culto Templos, iglesias y sinagogas	Hasta 100 asistentes	2	2	0
	De 101 a 200	4	4	0
III.7 Servicios turísticos	Cada 100 adicionales o fracción	2	2	0
	Hasta 10 huéspedes	2	2	0
	De 11 a 25	4	4	0
III.8 Seguridad	Cada 25 adicionales o fracción	2	2	0
	Hasta 10 personas	1	1	1
	De 11 a 25	2	2	2
III.9 Servicios funerarios Agencias funerarias	Cada 400 adicionales o fracción	1	2	1
	Hasta 100 personas	2	2	0
	De 101 a 200	4	4	0
III.10 Comunicaciones y transportes	Cada 200 adicionales o fracción	2	2	0

III.10.1 Estacionamientos	Empleados Público	1	1	0
	Hasta 100 personas	2	2	0
III.10.2 Estaciones de transporte	De 101 a 200	3	2	0
	Cada 200 adicionales o fracción	2	1	0

TABLA 2-17 (continuación)

Tipología	Magnitud	Ex.	Lav.	Reg.
<b>IV. INDUSTRIA</b>				
IV.1 Industrias, almacenes y bodegas donde se manipulen materiales y sustancias que ocasionen manifiesto desaseo	Hasta 25 personas	2	2	2
	De 26 a 50	3	3	3
	De 51 a 75	4	4	4
	De 76 a 100	5	4	4
	Cada 100 adicionales o fracción	3	3	3
IV.2 Otras industrias, almacenes y bodegas	Hasta 25 personas	2	1	1
	De 26 a 50	3	2	2
	De 51 a 75	4	3	2
	De 76 a 100	5	3	3
	Cada 100 adicionales o fracción	3	2	2
<b>VI. ESPACIOS ABIERTOS</b>				
VI.1 Jardines y parques	Hasta 100 personas	2	2	0
	De 101 a 400	4	4	0
	Cada 400 adicionales o fracción	1	1	0
Ex. = excusados; Lav. = lavabos; Reg. = regaderas				

En edificaciones de comercio, los sanitarios se proporcionarán para empleados y público en partes iguales, dividiendo entre dos las cantidades indicadas.

En los baños públicos y en deportes al aire libre se deberá contar, además, con un vestidor, casillero o similar por cada usuario.

En baños de vapor o aire caliente se deberán colocar adicionalmente dos regaderas de agua caliente y fría y una a presión.

Los excusados, lavabos y regaderas a que se refiere la tabla anterior, se distribuirán por partes iguales en locales separados para hombres y mujeres. En los casos en los que se demuestre el predominio de un sexo sobre otro entre los usuarios, podrá hacerse la proporción equivalente, señalándolo así en el proyecto.

En el caso de locales sanitarios para hombres será obligatorio agregar un mingitorio para locales con un máximo de dos excusados. A partir de locales con tres excusados, podrá sustituirse uno de ellos por un mingitorio, sin recalcular el número de excusados. El procedimiento de sustitución podrá aplicarse a locales con mayor número de excusados, pero la proporción entre éstos y los mingitorios no excederá de uno a tres.

Todas las edificaciones, excepto de habitación y alojamiento, deberán contar con bebederos o con depósitos de agua potable en proporción de uno por cada treinta trabajadores o fracción que exceda de quince, o uno por cada cien alumnos, según sea el caso.

En industrias y lugares de trabajo donde el trabajador esté expuesto a contaminación por venenos o materiales irritantes o infecciosos, se colocará un lavabo adicional por cada 10 personas.

En los espacios para muebles sanitarios se observarán las siguientes dimensiones mínimas libres:

	Frente (m)	Fondo (m)
Usos domésticos y baños en cuartos de hotel	Excusado 0.70	1.05
	Lavabo 0.70	0.70
	Regadera 0.70	0.70
Baños públicos	Excusado 0.75	1.10
	Lavabo 0.75	0.90
	Regadera 0.80	0.80
	Regadera a presión 1.20	1.20

En baños y sanitarios de uso doméstico y cuartos de hotel, los espacios libres que quedan al frente y a los lados de excusados y lavabos podrán ser comunes a dos o más muebles.

En los sanitarios de uso público indicados en la tabla se deberá destinar, por lo menos, un espacio para excusado de cada diez o fracción, a partir de cinco, para uso exclusivo de personas impedidas. En estos casos, las medidas del espacio para excusado serán de 1.70 x 1.70 m, y deberán colocarse pasamanos y otros dispositivos que establezcan las Normas Técnicas Complementarias de Accesibilidad.

Los lavabos deberán tener una ubicación que permita la entrada de una silla de ruedas y contar con llaves y accesorios que puedan ser accionados por personas con limitaciones físicas de acuerdo con lo que marcan las Normas Técnicas Complementarias de Accesibilidad.

Los sanitarios deberán ubicarse de manera que no sea necesario para cualquier usuario subir o bajar más de un nivel o recorrer más de 50 m para acceder a ellos.

Los sanitarios deberán tener pisos impermeables y antiderrapantes, y los muros de las regaderas deberán tener materiales impermeables hasta una altura de 1.50 m.

El acceso de cualquier baño público se hará de tal manera que al abrir la puerta no se tenga a la vista regaderas, excusados ni mingitorios.

Las tuberías de desagüe de los muebles sanitarios deberán ser de fierro fundido, fierro galvanizado, cobre, cloruro de polivinilo o de otros materiales que aprueben las autoridades competentes.

Las tuberías de desagüe tendrán un diámetro no menor de 32 mm ni inferior al de la boca de desagüe de cada mueble sanitario. Se colocarán con una pendiente mínima de 2 %.

Las tuberías o albañales que conducen las aguas residuales de una edificación hacia fuera de los límites de su predio, deberán ser de 20 cm de diámetro como mínimo, contar con una pendiente mínima de 2 % y cumplir con las normas de calidad que expida la autoridad competente.

Los albañales deberán estar provistos en su origen de un tubo ventilador de 5 cm de diámetro mínimo que se prolongará cuando menos 1.50 m arriba del nivel de la azotea de la construcción.

La conexión de tuberías de desagüe con albañales deberá hacerse por medio de obturadores hidráulicos fijos, provistos de ventilación directa.

Los albañales deberán tener registros colocados a distancias no mayores de 10 m entre cada uno y en cada cambio de dirección del albañal. Los registros deberán ser de 40 x 60 cm, cuando menos, para profundidades de hasta un metro; de 50 x 70 cm, cuando menos, para profundidades mayores de uno y hasta dos metros, y de 60 x 80 cm, cuando menos, para profundidades de más de dos metros. Los registros deberán tener tapas de cierre hermético a prueba de roedores. Cuando un registro deba colocarse bajo locales habitables o complementarios, o locales de trabajo y reunión, deberán tener doble tapa con cierre hermético.

En las zonas donde no exista red de alcantarillado público, la Administración autorizará el uso de fosas sépticas de procesos bioenzimáticos de transformación rápida, siempre y cuando se demuestre la absorción del terreno.

A las fosas sépticas descargarán únicamente las aguas negras que provengan de excusados y mingitorios.

En el caso de zonas con suelos inadecuados para la absorción de las aguas residuales, la Administración determinará el sistema de tratamiento a instalar, así como lo que determine el Reglamento de Agua y Drenaje para el Distrito Federal.

La descarga de agua de fregaderos que conduzcan a pozos de absorción o terrenos de oxidación deberán contar con trampas de grasas registrables. Los talleres de reparación de vehículos y las gasolineras deberán contar en todos los casos con trampas de grasas en las tuberías de agua residual antes de conectarlas a colectores públicos.

Se deberán colocar desarenadores en las tuberías de agua residual de estacionamientos públicos descubiertos y circulaciones empedradas de vehículos.

En las edificaciones de habitación unifamiliar de hasta 500 m<sup>2</sup> y consumos máximos de agua de 1000 m<sup>3</sup> bimestrales, ubicadas en zonas donde exista el servicio público de alcantarillado de tipo separado, los desagües serán separados, uno para aguas pluviales y otro para aguas residuales. En el resto de las edificaciones los desagües se harán separados y estarán sujetos a los proyectos de uso racional del agua, reúso, tratamiento, regularización y sitio de descarga que apruebe la Administración, así como lo contenido en el Reglamento de Servicio de Agua y Drenaje para el Distrito Federal.

El material de la tubería para el desalojo de las aguas residuales de un edificio será de concreto, P. V. C. o fierro negro.

Los conductos para las bajadas de aguas pluviales pueden ser de los siguientes materiales: tubería de fierro negro o P. V. C. (cloruro de polivinilo).

Las bajadas de aguas pluviales y servidas, siempre descargarán a un registro rompedor de presión; esto quiere decir que éste, siempre tendrá un tirante de 30 cm como mínimo, de agua, para amortiguar la fuerza de llegada.

Es recomendable que exista una instalación para el desalojo de aguas residuales y otra para disponer las aguas de origen pluvial

Cuando el diámetro de la conducción de desalojo del predio, de agua de origen pluvial, sea mayor que el existente en la red municipal, será necesario el diseño de la construcción de un tanque regulador de tormentas, cuya función es retardar la salida de las aguas pluviales del predio hacia la red municipal; su diseño estará en función de la duración de la tormenta de diseño para un chubasco de cinco minutos de gasto pluvial a captar como mínimo y de una hora como máximo con tiempo de vaciado de 8, 16, y hasta 24 hr

#### A) Cálculo de gastos de aguas residuales

Los gastos se calcularán acumulando el número de unidades muebles de drenaje, partiendo del mueble más alejado y siguiendo la configuración de la red para cada tramo y transformando las unidades mueble posteriormente a gastos con el diagrama de Hunter para drenaje actualizado para excusados de bajo consumo de agua.

#### B) Diámetros de las tuberías

Los desagües verticales de los muebles y de las coladeras con diámetros iguales o menores a 50mm serán de tubería de cobre tipo M.

En coladeras con diámetro de desagüe mayor que 5 mm se usarán niples de fierro galvanizado y los tubos horizontales o verticales que forman la red de desagüe serán de fierro fundido con pendiente de 2% en los entresijos y podrán ser de concreto en la planta baja cuando rebasen los 15 cm de diámetro.

En zonas externas o en planta baja se colocarán registros a cada 10 m cuando se tenga tubería de 15 cm de diámetro, a cada 20 m para tubos de 20cm, a cada 30 para tubos de 25 cm, y a cada 40 para tubos mayores.

### C) Trampas para grasas

Cuando la edificación sea de las destinadas a gasolineras, refinerías, talleres mecánicos, restaurantes o bien porque en el destino de la obra sea inminente el desechar aguas residuales con contenido considerable de grasas o la combinación de sus derivados, es obligatoria la construcción de trampas de retención de grasas en los ramales de la descarga de los muebles sanitarios donde se viertan dichos productos o bien en las estructuras donde se viertan dichos productos.

La tapa de las estructuras de las trampas de grasas deberá diseñarse de tal forma que sea sumamente ligera y resistente a las cargas de diseño.

#### TRAMPAS DE GRASAS PARA INMUEBLES DESTINADOS A LA HABITACIÓN

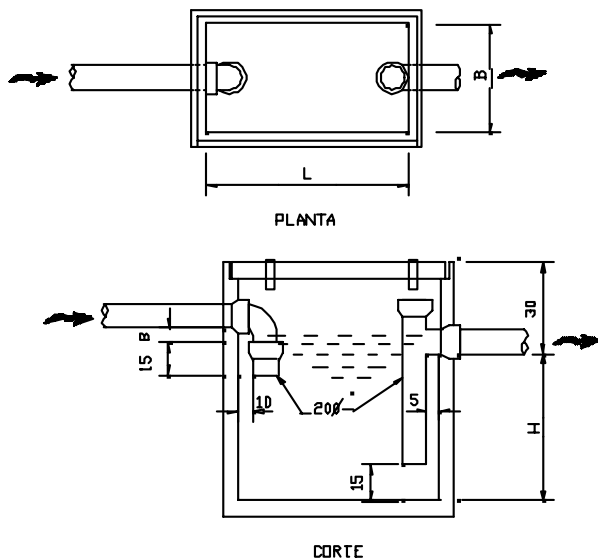


FIGURA 2-11.- Trampa para grasas

La figura 2-11 muestra con claridad, la forma como se deberán construir las trampas de grasas y las dimensiones mínimas que deben tener, en función del número de usuarios a servir.

En la siguiente tabla, se muestran para los gastos definidos,

las dimensiones necesarias que debe poseer dicho tanque.

Dimensiones recomendables

Población servida	Volumen líquido (litros)	B (cm)	L (cm)	H (cm)
10-20	200	40	80	70
20-30	300	40	90	70
30-40	400	50	95	90
40-50	500	55	105	90
50-75	750	60	120	100
75-100	1000	70	140	100
100-125	1250	80	160	100
125-150	1500	90	180	100
150-200	2000	100	200	110
200-250	2500	140	280	120
250-300	3000	160	320	130

### 2.7 Bombas e instalaciones de bombeo

Las plantas de bombeo tienen como objetivo, dentro del plan de funcionalidad hidráulica de una conducción, transferir volúmenes de fluido de un determinado punto a otro para satisfacer ciertas necesidades de utilización.

De acuerdo con los requerimientos específicos, las plantas de bombeo se utilizan para extraer agua de pozos profundos o de cárcamos: Las primeras son generalmente para agua potable o riego y las segundas pueden ser, tanto para agua potable como para aguas residuales.

Todos los equipos deberán apoyarse en una cimentación adecuadamente diseñada de concreto reforzado.

La cimentación de la bomba y motor deberá ser especial, debido a que ésta, deberá poseer en el área de desplante y en forma lateral, entre la placa inferior de concreto y el elemento que soporta la bomba o el motor, un material que tenga la propiedad de amortiguar las vibraciones que se producen con el funcionamiento de estos elementos.

Toda la tubería, del múltiple de llegada así como la utilizada para unir los diversos equipos que conforman el sistema de bombeo y hasta el múltiple de salida, será de acero; el resto

de la conducción puede ser de otro tipo de material siempre que cumpla con los requerimientos de proyecto, en cuanto a resistencia y economía se refiere.

Para definir la carga dinámica que deberá vencer la bomba para entregar el gasto de diseño en el sitio de proyecto, se debe conocer el desnivel existente entre el punto de inicio del bombeo y el punto de entrega del gasto de proyecto, a este desnivel se deberán sumar las pérdidas por fricción más las pérdidas secundarias provocadas por las piezas especiales y los cambios de dirección de la conducción.

Para efectuar el cálculo de las pérdidas por fricción, se recomienda la utilización de la fórmula de Manning, la cual se enuncia a continuación:

$$hf = \left( \frac{vn}{r^{2/3}} \right)^2 L$$

Las pérdidas secundarias se deberán calcular para cada pieza especial, cambio de dirección, reducciones y ampliaciones existentes en la conducción.

Todos los cambios de dirección, de una conducción, deben ser analizados para definir racionalmente las fuerzas que se generan en los codos de dicha conducción, y con esa base, proponer el atraque más conveniente.

Con la finalidad de proporcionar el espacio suficiente para inspección y mantenimiento a la tubería de la planta de bombeo, ésta, deberá levantarse a una altura de  $h = 60$  cm de piso a plantilla.

Cuando exista un paro en las bombas; para que los fenómenos transitorios no afecten al equipo de bombeo, se colocará, antes del ramal hacia la torre de oscilación, una válvula de no retorno, para encausar estos efectos hacia la torre de oscilación.

El piso de la casa de bombas, deberá contener las pendientes suficientes, que garanticen un pronto desagüe.

Las instalaciones electromecánicas básicas de una planta típica de bombeo, son las que a continuación se enuncian:

- Subestación eléctrica. La subestación eléctrica tiene como función principal, aprovechar la energía eléctrica que proporciona la compañía suministradora y transformarla a las condiciones que requieren los motores para su

funcionamiento.

- Equipo de bombeo. El equipo de bombeo, son los componentes electromecánicos encargados de transferir el agua desde un sitio hasta el lugar donde se requiera para su utilización.
- Motor eléctrico. Es el componente que transforma la energía eléctrica en energía mecánica para el accionamiento de la bomba.
- Tableros de control eléctricos o electrónicos. Los controles eléctricos, son los dispositivos de mando para arranque y paro de los motores eléctricos, que proveen los elementos de protección, así como el control de utilización de los diversos equipos que componen la planta de bombeo.
- Arreglo de la descarga

### 2.7.1 Bombas

Las bombas que formarán parte de una planta de bombeo, de acuerdo con su tipo de succión pueden ser:

- Simple succión
- Doble succión

Las bombas, según la dirección de su flujo, son:

- De flujo radial
- De flujo axial
- De flujo mixto

Las bombas, por la posición de su flecha, son:

- Bombas horizontales
- Bombas verticales
- bombas con motor sumergido

Las bombas más utilizadas en el sector de agua potable son las bombas de tipo centrífuga.

Sin importar el número de bombas que componen el sistema de bombeo, para no incrementar las pérdidas por cambio de dirección, la salida de estas será a  $45^\circ$ .

Si por razones de diseño se requiere aumentar las pérdidas, por cambio de dirección, la salida hacia el múltiple se debe incrementar a  $90^\circ$ .

Cuando se trate de estaciones de rebombeo, el ángulo del múltiple de entrada será igual al ángulo de salida del múltiple.

Por razones de economía y buen funcionamiento del equipo de bombeo, cuando se trate de bombear aguas negras, antes de la estructura de bombeo, debe proyectarse una estructura desarenadora, para que el exceso de partículas en suspensión, al ser aceleradas por la succión de las bombas no acelere el desgaste de las bombas; disminuyendo de esa manera el horizonte de vida útil de las bombas.

La estructura desarenadora mencionada deberá ser limpiada mediante un procedimiento mecánico que no provoque turbulencias (retiro de la arena y demás materiales depositados en el fondo de la estructura desarenadora).

Será necesario que la descarga, para el buen funcionamiento de la planta de bombeo esté compuesta por dispositivos y piezas especiales, cuya función sea, regular, controlar, y medir el flujo producido por el equipo de bombeo.

Los dispositivos utilizados en la descarga, serán:

- Válvula de admisión y expulsión de aire.
- Manómetro
- Válvula de no retorno (check)
- Válvula de seccionamiento
- Válvula de seguridad o aliviadora de presión.

Las plantas de bombeo, deberán contar con un sistema de bombeo auxiliar, con motores de combustión interna, para dar continuidad al servicio, en caso de desastre eléctrico.

En plantas de bombeo, donde el desalojo de las aguas tiene que ser altamente confiable, se deberán utilizar sistemas combinados de bombeo, tanto con motores de combustión interna como motores eléctricos. Este medio motriz garantizará la operación en cualquier momento de los equipos de bombeo.

Para ayudar a disipar el efecto de los fenómenos transitorios producidos por el paro automático de las bombas o por el cierre instantáneo de alguna válvula; las plantas de bombeo deben contar con una estructura de oscilación.

Las instalaciones de bombeo donde se utilizarán motores de combustión interna, son:

- Bombeo de aguas residuales
- Bombeo de agua potable
- Bombeo en pozos que no cuenten con suministro de energía eléctrica.

Las plantas de bombeo, deben contar con equipo de mantenimiento, el cual consta, básicamente de una grúa móvil, un polipasto, máquina de soldar, equipo de corte de oxiacetileno, y herramientas menores.

La grúa móvil, deberá proponerse previo estudio para la determinación de la carga mayor que levantará y transportará, con un factor de seguridad de 2 como mínimo.

El polipasto deberá tener la capacidad suficiente para levantar y soportar el máximo de carga para la que fue proyectada la grúa móvil, además de tener la capacidad de poderse trasladar a lo largo de la grúa viajera

Las plantas de bombeo deberán estar protegidas perimetralmente con un muro de no menos de 2.5 m de altura con aditamentos para la colocación de protección adicional a base de espiral de alambre de púas afiladas.

El equipo de bombeo se deberá proteger contra el intemperismo, localizándose éste, en el interior de una casa, cuya estructura sea de acero estructural o bien, a base de estructura de concreto.

Para facilitar el acceso a cada una de las ramificaciones que componen los equipos de bombeo, se deberán proponer pasos de gato o pasarelas adecuadamente dispuestas para su utilización.

Dada la importancia de las instalaciones concernientes a las plantas de bombeo y lo que éstas representan, es recomendable, que, de ser posible, sea el ejército quien se encargue de salvaguardar la seguridad de tan importantes instalaciones.

## 2.8 Plantas de potabilización

Los lineamientos que se dan a continuación corresponden al diseño y ejecución de las instalaciones en donde se realizan las operaciones físicas unitarias más comunes que componen el proceso de potabilización.



### 2.8.1 Definiciones

#### A) Tiempo de retención

Es el tiempo que se retiene el agua en un tanque o recipiente, basándose en el gasto y en el volumen del tanque, suponiendo un desplazamiento total y un flujo uniforme a través del tanque. Se calcula dividiendo el volumen útil del recipiente entre el gasto que pasa por él.

#### B) Carga superficial

La carga superficial se obtiene dividiendo el gasto entre el área del recipiente.

#### C) Carga sobre vertedor

La carga sobre vertedor resulta de dividir el gasto entre la longitud total del vertedor.

### 2.8.2 Lineamientos generales para el diseño hidráulico de las plantas de potabilización

En lo posible se diseñarán las plantas para que funcionen por gravedad, minimizando el número de bombas en la planta. Se proporcionará con una bomba, si es necesario, la carga que se requiere en el comienzo del tren del proceso de potabilización para poder manejar el agua por gravedad a través de las operaciones subsecuentes. Un diseño hidráulico eficiente consistirá en la realización de la potabilización por encima de una gama amplia de gastos con un consumo mínimo de energía. Un diseño hidráulico ineficiente dará como resultado que se requiera un consumo alto de energía para la planta a lo largo de su tiempo de servicio. El proyectista deberá conocer las posibles modificaciones futuras y expansiones que deberán hacerse a la planta así como sus requisitos hidráulicos. Para proporcionar la flexibilidad necesaria que tome en cuenta, la variación del gasto dentro del proceso de potabilización, los requerimientos físicos, y otros requisitos, deberán examinarse varias combinaciones de operaciones y/o procesos de potabilización.

La planta deberá diseñarse para que funcione bajo cualquier condición hidráulica, desde gastos pequeños hasta gastos grandes. Ya que normalmente se diseñan dos o más unidades para cualquier operación de potabilización, la condición extrema de gasto pico se dará cuando uno de los tanques quede fuera de servicio y se distribuya el gasto en

los tanques restantes. Las condiciones hidráulicas deberán verificarse siempre para los gastos mínimo, promedio y pico; y también para cuando un recipiente quede fuera de servicio. Se deberán examinar tanto la variación del gasto como de la carga a lo largo del período de diseño de la planta para encontrar la capacidad de la misma. Se evitarán las condiciones de remanso y que la planta se inunde en cualquier tiempo.

El gasto crítico de diseño dependerá de la unidad de potabilización. Se tolerará, solamente para condiciones extremas, contravenir los lineamientos que aquí se exponen. Por ejemplo podría darse el caso que con gastos pequeños, las velocidades en los canales no puedan ser bastante altas para prevenir la sedimentación de sólidos en ellos.

Para el diseño hidráulico de plantas se utilizarán en lo posible las dimensiones ordinarias debido a que generalmente, los dispositivos se suministran para esas dimensiones con el objeto de minimizar los costos de fabricación, mejorar el control de calidad, y facilitar la construcción. Se procurará no diseñar las plantas con dimensiones no acostumbradas debido a que se generan gastos adicionales. Por consiguiente, se ajustarán los cálculos hidráulicos a las dimensiones comunes más cercanas que proporcionen la condición más conservadora.

Una vez que se haya escogido el diagrama de flujo de procesos y se hayan dimensionado los diferentes elementos físicos, será necesario realizar los cálculos hidráulicos y determinar la línea piezométrica tanto para los gastos medios como para los gastos pico. Los cálculos hidráulicos se emplearán para el dimensionamiento de los conductos y los canales de conexión entre elementos, y para conocer las pérdidas de carga que se producirán en la planta.

Las líneas piezométricas se calcularán por tres razones básicas:

- Asegurar que el gradiente hidráulico es el adecuado para el flujo por gravedad del agua en las diferentes unidades de la planta.
- Establecer las alturas manométricas de los equipos de bombeo en los casos en los que sean necesarias.
- Asegurar que no se inunden o se produzcan retrocesos de flujos en las instalaciones de la planta en condiciones extremas de gastos pico.

### 2.8.3 Rejillas

Se instalarán rejillas para remover restos como trapos, sólidos, ramas, etc., que pueden dañar las bombas u obstruir las tuberías y/o canales ubicados aguas abajo de ellas.

Se colocarán mínimo dos unidades de rejillas, de modo que sea posible dejar una de ellas fuera de servicio para realizar las labores de mantenimiento. Se instalarán compuertas de canal aguas arriba y abajo de cada reja, de modo que sea posible dejar la unidad en seco, para llevar las operaciones de mantenimiento.

Para prevenir la sedimentación de materia voluminosa, la velocidad en el canal de aproximación a las rejillas no deberá ser menor a 0.6 m/s. En gastos pico, la velocidad no deberá ser superior a 0.9 m/s para evitar el arrastre de basuras a través de las rejillas. La relación de tirante a ancho en este canal variará entre 1 y 2.

El espacio entre las barras podrá ser regular, con aberturas gruesas de 50-150 mm, media de 20-50 mm, o finas de 10 mm o menor.

Se podrán instalar las rejillas con una inclinación de 90° a 60° respecto a la horizontal para facilitar la remoción de desechos.

La pérdida de carga a través de la rejilla será función de la velocidad de flujo y de la separación de las barras. Se aplicará la ecuación de un orificio para calcular las pérdidas de carga a través de la rejilla:

$$\Delta h = \frac{l}{2g} \left( \frac{Q}{C_d A} \right)^2$$

donde:

Q gasto.

A área de los huecos.

El valor de  $C_d$  será dado por el fabricante o se deberá obtener mediante experimentación. Si las rejillas se limpian manualmente, el valor del área se tomará como un 50% del área neta real de las aberturas. Las pérdidas de carga se estimarán para la condición de gasto máximo.

#### 2.8.4 Tanques de sedimentación

Excepto cuando los tanques sedimentadores reciban

suspensiones compuestas de partículas, de tamaño y densidad conocidos, que se sedimentan discretamente, el diseño de ellos se basará sobre los resultados de análisis experimentales de asentamiento-velocidad de las partículas que contenga el agua.

El tiempo de retención no será menor de cuatro horas. Si se demuestra que se obtiene una sedimentación satisfactoria se podrá reducir el tiempo de retención. Se podrán instalar recipientes de presedimentación para separar sólidos pesados, previo a la floculación y a la sedimentación propiamente dicha. En este tipo de tanques, el tiempo de retención no será menor a tres horas.

La velocidad horizontal máxima a través de un tanque sedimentador rectangular será de 2.5 mm/s.

En la tabla 2-18 se presentan los valores típicos para el diseño de tanques sedimentadores.

TABLA 2-18.- Sedimentadores en plantas de potabilización

Características	Valor
Sedimentadores rectangulares y circulares:	
Tirante, m	2.5 - 5.0
Carga superficial, m <sup>3</sup> /m <sup>2</sup> /día	20 - 70
Carga sobre vertedor, m <sup>3</sup> /m/día	Menor que 1 250
Longitud máxima de recipiente rectangular, m	70 - 75
Diámetro máximo de recipiente, m	38

#### A) Hidráulica de la entrada

Para obtener una elevada eficiencia, las entradas deberán distribuir, en forma uniforme, el flujo y la materia en suspensión a las baterías de tanques y dentro de los tanques individuales. Para obtener condiciones hidráulicas iguales, el flujo dividido deberá encontrar resistencias iguales a la fricción, o sujetarse al control de una carga relativamente grande en comparación con las pérdidas por fricción. Esto se podrá lograr, por ejemplo, construyendo mamparas enfrente de las aberturas de entrada. Los niveles de agua de los tanques paralelos se mantendrán a la misma elevación mediante la regulación del gasto saliente. Si la materia en suspensión se desplaza a lo largo del fondo del conducto del influente, la igualdad hidráulica no se asegurará necesariamente

## B) Hidráulica de la descarga

Por lo general, el flujo de salida se controlará mediante un vertedor. Las crestas de los vertedores se nivelarán perfectamente para lograr que la descarga sea uniforme. Si los vertedores de los tanques adyacentes se colocan a la misma elevación y descargan libremente a lo largo de la misma longitud, la carga en tanques iguales deberá permanecer dentro de los límites de la variación del influente. Si los vertedores del efluente se colocan sumergidos, se construirá una estructura, después de la descarga, que provoque una pérdida de carga predominante.

## C) Sedimentadores de alta tasa o de flujo entre placas paralelas

La distribución del flujo a la entrada deberá ser uniforme entre las placas a lo largo de toda la unidad, eliminando toda posible interferencia que origine espacios muertos o cortos circuitos en el flujo que disminuyan la eficiencia del proceso.

Para diseños sin antecedente, se deberá comprobar su buen funcionamiento hidráulico mediante estudios con trazadores y/o colorantes en modelos a escala o prototipos.

Las placas paralelas podrán ser tanto de asbesto cemento como de plástico, siempre y cuando tengan un buen comportamiento estructural ante las solicitaciones de diseño de la estructura.

El ángulo de inclinación de las placas con respecto a una línea horizontal, será como mínimo de  $45^\circ$  para lodos pesados, esto es, con densidad mayor a  $1000 \text{ kg/m}^3$  y hasta de  $60^\circ$  para lodos livianos o con densidad menor a  $1000 \text{ kg/m}^3$ .

La separación mínima entre placas será de 5 cm y su ancho máximo de 90 cm a menos que se revise estructuralmente la seguridad contra el pandeo de la placa.

La superficie del agua durante la operación de los sedimentadores deberá estar cuando menos un metro por encima del bloque de placas y como mínimo 50 cm por debajo de estas.

Para la obtención de parámetros de diseño se deberá realizar al menos un ensayo de sedimentación simple por columna para determinar la concentración de sólidos suspendidos totales (SST), la densidad del lodo sedimentado y el volumen del lodo sedimentable. En caso de diseños con condiciones no usuales en cuanto a las características del influente o diseños geométricos no comunes se deberán realizar ensayos con modelos a escala y determinar el gasto máximo utilizado para lograr la eficiencia requerida y los niveles superior e inferior del lodo en el modelo.

La velocidad de sedimentación de diseño se seleccionará de la simulación del proceso en el laboratorio aplicando los parámetros de dosificación y floculación óptimos obtenidos en la prueba de jarras.

La extracción del lodo de las tolvas deberá estar controlada por válvulas de mariposa.

El volumen de producción de lodo para determinar las dimensiones de las tolvas deberá determinarse en el laboratorio.

Las tolvas deben ser diseñadas para almacenar al menos el lodo producido durante el día de máxima turbiedad que permanece un tiempo representativo durante la época de lluvias.

## 2.8.5 Sistemas de aireación

### A) Aireadores por gravedad

En este tipo de aireadores los requerimientos de carga varían de 1 a 3 m. Los requerimientos de espacio están en el orden de  $9.8\text{-}12.3 \text{ cm}^2/\text{m}^3/\text{día}$  de flujo

En los aireadores múltiples de bandeja el espaciado entre las bandejas irá de 30 a 75 centímetros. Se aplicarán a un volumen de agua entre 50 y  $75 \text{ m}^3/\text{h}$  por  $\text{m}^2$  de área de la bandeja. Se usarán de tres a nueve bandejas.

### B) Aireadores por aspersión

Los orificios de los aireadores por aspersión serán de 25 a 40 milímetros de diámetro con descargas de 0.28 a  $0.56 \text{ m}^3/\text{min}$  con presiones del orden de 69 kPa. El espacio entre orificios variará de 0.6 a 3.7 m.

### C) Aireadores por difusión

Los aireadores por difusión tendrán un tirante de 2.7 a 4.6 m y un ancho de 3 a 9 m. La relación de ancho a tirante no deberá exceder de 2 para asegurar el mezclado efectivo. El tiempo de retención dependerá de la remoción que se desee de acuerdo a la proporción de la transferencia de masa. Los deflectores se localizarán en un lado del tanque para inducir un flujo espiral a través del tanque. Los difusores se podrán localizar cerca de la profundidad media para reducir la demanda de energía para comprimir el aire. La cantidad de aire variará de 0.075 a 1.12 m<sup>3</sup> por m<sup>3</sup> de agua.

### 2.8.6 Mezclado y floculación

#### A) Mezclado

En la tabla 2-19 se incluyen los valores típicos de G para diferentes operaciones de mezclado. Las necesidades energéticas de los diferentes mezcladores se exponen en los siguientes incisos.

TABLA 2-19.- Gradiente de velocidad G y tiempo de retención en el proceso de mezclado

Proceso	Tiempo de retención	Valor de G, s <sup>-1</sup>
Mezclado:		
Operaciones de mezcla rápida típicas	5-20 s	2.5-5.0
Mezcla rápida en procesos de Filtración de contacto	1-5 s	20-70

El volumen del recipiente de mezclado se determinará mediante la expresión siguiente:

$$Gt_r = \frac{1}{Q} \sqrt{\frac{PV}{\mu}}$$

donde:

- G gradiente medio de velocidad, s<sup>-1</sup>.
- t<sub>r</sub> tiempo de retención, s.
- Q gasto, m<sup>3</sup>/s.
- P potencia necesaria, W.
- V volumen del mezclador, m<sup>3</sup>.
- μ viscosidad dinámica, N·s/m<sup>2</sup>.

- necesidades energéticas para el mezclado

La energía necesaria para el mezclado tanto en condiciones turbulentas como laminares estará dada por las siguientes expresiones:

$$\text{Laminar: } P = k\mu n^2 D^3 \quad (1)$$

$$\text{Turbulento: } P = k\rho n^3 D^5 \quad (2)$$

donde:

- P energía necesaria, W
- k constante (ver tabla 2-20)
- ρ densidad del fluido, kg/m<sup>3</sup>
- D diámetro del impulsor, m
- n velocidad del impulsor, rev/s

TABLA 2-20.- Valores de k para las necesidades energéticas de mezclado

Impulsor	Régimen laminar	Régimen turbulento
Hélice, paso cuadrado, 3 palas	41.0	0.32
Hélice, paso de dos, 3 palas	43.5	1.00
Turbina, 6 palas planas	71.0	6.30
Turbina, 6 palas curvas	70.0	4.80
Turbina ventilador, 6 palas	70.0	1.65
Turbina, 6 palas en punta de flecha	71.0	4.00
Paleta plana, 6 palas	36.5	1.70
Turbina cerrada, 2 palas curvas	97.5	1.08
Turbina cerrada con estator (sin deflectores)	172.5	1.12

La ecuación 1 se aplicará para valores del número de Reynolds inferiores a 10, mientras que la ecuación 2 se empleará para valores del número de Reynolds superiores a 10,000. El número de Reynolds vendrá dado por la siguiente expresión:

$$N_R = \frac{D^2 n \rho}{\mu}$$

Los agitadores se escogerán a partir de ensayos de laboratorio o en planta piloto, o a partir de datos de esta índole que faciliten los fabricantes. Se mantendrá la geometría y la energía por unidad de volumen cuando se reemplace un agitador o se aumente la capacidad del sistema.

En el uso de todo tipo de impulsores se deberá evitar la aparición de vórtices o remolinos en el líquido. Si el recipiente en el que se lleva a cabo la mezcla es pequeño, la formación de vórtices podrá evitarse montando los impulsores en posiciones no centradas o inclinados respecto de la vertical, o formando ángulos con la pared distintos de 90°. El método que más se emplea, tanto en tanques circulares como rectangulares, es la disposición de cuatro o más deflectores verticales en las paredes, sobresaliendo cada uno de ellos aproximadamente una décima parte del diámetro del tanque. Estos deflectores impedirán el movimiento giratorio de la masa de agua y favorecerán el mezclado vertical.

#### B) Floculación

Los floculadores se diseñarán para obtener valores de  $G_t$ , del orden de  $10^4$  a  $10^5$ . Los valores de  $G$  variarán de 10 a 60  $s^{-1}$  y los tiempos de retención de 15 a 45 minutos.

Se sugiere tener dos o más recipientes en serie para asegurar que todas las partículas se aglutinen. Esto permitirá además reducir el valor de  $G$  en cada compartimiento e incrementar el tamaño del flóculo medio. El tiempo total de retención para todos los compartimientos deberá estar dentro del rango que se sugirió anteriormente. Las unidades también se podrán diseñar en paralelo o con los desvíos necesarios para permitir que a una unidad se le dé mantenimiento.

En general se seguirán las siguientes recomendaciones para el diseño de los recipientes de floculación:

- El diseño de la entrada y la salida deberá ser tal que prevenga un circuito corto y por consiguiente la destrucción de los flóculos.
- Los recipientes de floculación y de sedimentación deberán estar cercanos uno de otro tanto como sea posible. En los conductos que conectan al floculador con el sedimentador, la velocidad del agua que contiene los flóculos no deberá ser menor que 0.15 m/s ni mayor que 0.45 m/s.

- Floculadores mecánicos de paletas

El tirante máximo no deberá exceder los 5 m o de lo contrario resultará un flujo inestable. Se les deberá proveer de un bordo libre de 0.5 m.

Si a los floculadores les siguen tanques sedimentadores rectangulares de flujo horizontal, los anchos en ambos recipientes deberán ser iguales.

El espacio, tamaño y número de paletas sobre cada brazo de paletas podrá ser diferente para suministrar valores distintos de  $G$ .

Los agitadores se operarán mediante motores de velocidad variable con una velocidad periférica de las paletas desde 0.6 a 0.9 m/s.

Podrán usarse turbinas o hélices en lugar de las paletas. El área de las hélices no rebasará el 15-20% del área de la sección transversal del tanque.

Deberá haber espacio, entre las series de paletas adyacentes, para apoyar el eje del motor.

Los compartimentos en un floculador de paletas deberán separarse mediante un muro celosía para que la distribución del flujo sea uniforme. Cuando los tanques de sedimentación sigan directamente a los recipientes de floculación se preferirá como dispositivo de entrada a los muros celosía. El área de los orificios del muro celosía será aproximadamente de 3 a 6% del área del muro o que produzca velocidades de 0.3 m/s bajo condiciones de gasto máximo. El tamaño de un orificio deberá estar entre 40 y 175  $cm^2$ . El muro celosía se construirá a 1.25-4 cm arriba del piso para permitir la limpieza fácil de depósitos de lodo. Se dejará un claro de agua de 1.25-4 cm por encima del muro celosía para que pase la escoria a través del floculador. Se supondrá que el flujo a través del muro celosía es uniforme y se ignorarán las áreas encima y debajo del muro celosía

- Floculador hidráulico con canales deflectores

Las velocidades en los canales deflectores estarán en un orden de 0.1 a 0.4 m/s y el tiempo de retención será de 15 a 20 minutos. Las pérdidas de carga dependerán de las pérdidas existentes en el flujo alrededor de los extremos de los deflectores.

$$h_L = K \frac{V^2}{2g}$$

Los valores de K oscilan entre 2 y 3.5.

En floculadores de flujo horizontal se recomienda que la distancia entre deflectores no sea menor a 45 cm para permitir la limpieza. La distancia entre el extremo de cada deflector y la pared deberá ser aproximadamente 1.5 veces la distancia entre deflectores pero no menor a 60 cm y el tirante del agua en el tanque no deberá ser menor a 1.0 m.

Para floculadores de flujo vertical se recomienda que la separación entre muros deflectores sea por lo menos de 45 cm y el claro entre el deflector y el fondo del tanque o entre el deflector y la superficie del agua sea de 1.5 veces la separación entre deflectores. El tirante del tanque deberá ser dos o tres veces la separación entre muros deflectores.

- Floculadores en contacto con sólidos (Tanques con flujo ascendente)

Estos tanques combinan el proceso de mezclado, floculación y sedimentación en una sola unidad. La profundidad del tanque variará entre 2.5 y 3 m. La carga superficial estará entre 24 y 550 m<sup>3</sup>/m<sup>2</sup>/día.

- Floculador Alabama

Las salidas se deberán localizar alrededor de 2.50 m por debajo del nivel de agua. Las pérdidas de carga serán normalmente de 0.35-0.50 m para la unidad entera. El gradiente de velocidad resultante oscilará entre 40 y 50 s<sup>-1</sup>. En la siguiente tabla se muestran los criterios usuales que se seguirán en el diseño. El diámetro del tubo de entrada se escogerá de tal forma que la velocidad de entrada esté entre 0.4 y 0.55 m/s.

TABLA 2-21.- Criterios de diseño para el floculador Alabama. (Ref. 30)

Q l/s	Ancho m	Longitud m	Diámetro mm	Área de cámara m <sup>2</sup>	Volumen de cámara m <sup>3</sup>
20	0.60	0.75	250	0.45	1.3
40	0.80	1.00	350	0.80	2.4
60	1.00	1.20	400	1.20	3.6
80	1.20	1.40	450	1.60	4.8
100	1.40	1.60	500	2.00	6.0

## 2.8.7 Filtración

En la tabla 2-22 se presentan las características generales de construcción y operación de los filtros de arena rápidos y lentos.

Para calcular las pérdidas de carga en un filtro se empleará la siguiente expresión:

$$\frac{h_L}{L} = \frac{150\mu}{\rho g} \frac{(1-e)^2}{e^3} \frac{v_s}{(\psi d)^2} + k \frac{1-e}{e^3} \frac{v_s^2}{\psi d g}$$

donde:

- μ viscosidad dinámica, N·s/m<sup>2</sup>.
- e porosidad de la cama del filtro.
- v<sub>s</sub> velocidad superficial o velocidad relativa a la área de superficie del filtro.
- ρ densidad del fluido, kg/m<sup>3</sup>.
- g aceleración de la gravedad.
- ψ factor de forma de las partículas.
- d diámetro de las partículas del material de filtración.

TABLA 2-22 Características generales de construcción y operación de los filtros de arena rápidos y lentos.

Característica	Filtros de arena lentos <sup>1</sup>	Filtros de arena rápidos <sup>1</sup>
Valor de filtración	1 a 4 a 8 m <sup>3</sup> /m <sup>2</sup> /día	100-475 m <sup>3</sup> /m <sup>2</sup> /día
Profundidad de cama	0.3 m de grava 1.0-1.5 m de arena	0.5 m de grava 0.75 m de arena

TABLA 2-22 (continuación)

Característica	Filtros de arena lentos <sup>1</sup>	Filtros de arena rápidos <sup>1</sup>
Tamaño de arena	Tamaño efectivo: 0.15 a 0.30 a 0.35 mm	Tamaño efectivo: 0.45 mm o más grande.
Coefficiente de uniformidad de la arena	2 a 2.5 a 3 (no estratificado)	1.5 o más pequeño (estratificado)
Carrera de filtración	20 a 30 a 120 días	12 a 24 a 72 h
Penetración de materia suspendida	Superficial (sólo se limpia la capa)	Profunda (se lava la cama entera)

	superior)	
Tratamiento preliminar de agua	Generalmente aireación, pero pueden incluirse floculación y sedimentación	Son esenciales floculación y sedimentación
Método de limpiado	1. Raspando fuera de la capa de la superficie de arena y lavando la arena removida 2. Lavando la arena de la superficie mediante lavadora viajera.	Limpieza mediante rastra mecánica, aire o agua y remoción de material desalojado por el flujo ascendente de agua.
Costos		
Construcción	Altos	Bajos
Operación	Bajos	Altos
Depreciación	Bajos	Altos
Cantidad de agua de lavado	0.2-0.6% del agua filtrada	1-6% del agua filtrada

<sup>1</sup> Los valores promedio están subrayados.

En la tabla 2-23 se da una clasificación de formas medias y porosidades. Las propiedades de los materiales que más se utilizan para filtración se muestran en la tabla 2-24.

TABLA 2-23.- Factor de forma y porosidad de las partículas.

Descripción	Factor de forma ( $\psi$ )	Porosidad estándar (e)
Esférica	1.00	0.38
Redondeada	0.98	0.38
Gastada	0.94	0.39
Afilada	0.81	0.40
Angular	0.78	0.43
Aplastada	0.70	0.48

Material	Forma	Factor de forma	Densidad relativa
Arena sílica	Redondeada	0.82	2.65
Arena sílica	Angular	0.73	2.65
Grava sílica	Redondeada	1	2.65
Antracita aplastada	Angular	0.72	1.50 - 1.75

TABLA 2-24.- Características medias de filtros.

Material	Porosidad %	Tamaño efectivo mm
Arena sílica	42	0.4 - 1.0
Arena sílica	53	0.4 - 1.0
Grava sílica	40	1.0-50
Antracita aplastada	55	0.4 - 1.4

## 2.9 Plantas de tratamiento

En este apartado se dan los criterios que corresponden al diseño y ejecución de las instalaciones donde se efectúa el proceso de tratamiento. Se seguirán las definiciones expuestas en el inciso 2.8.1.

### 2.9.1 Tratamiento preliminar

El objetivo del tratamiento preliminar consiste en separar de las aguas negras aquellos constituyentes que pudiesen obstruir o dañar las bombas, o interferir con los procesos subsecuentes del tratamiento.

#### A) Rejillas

Las rejillas que se coloquen delante de las bombas de agua cruda deberán tener aberturas entre 50-150 mm. Las rejillas con aberturas más pequeñas serán convenientes para la mayoría de los otros dispositivos o procesos.

La pérdida de carga en la circulación a través de las rejas se limitará, mediante el empleo de dispositivos de control, a valores del orden de 150 mm.

#### B) Tanques desarenadores

Con el fin de proteger los elementos mecánicos móviles de la abrasión y el excesivo desgaste, y de reducir la formación de depósitos pesados en el interior de las tuberías, canales y conducciones, provocado por la excesiva acumulación de arenas u otros materiales que no se descomponen, se proyectarán desarenadores que eliminen todas las partículas arenosas, generalmente aquellas con un diámetro nominal de 0.20 mm, o más grandes, y con un peso específico mayor de 2.65.

Deberá haber siempre dos canales desarenadores como mínimo o un canal con una desviación para permitir su reparación y mantenimiento.

- Desarenadores de flujo horizontal

Deberán diseñarse de manera que la velocidad de flujo sea de 0.30 m/s, para mantener las partículas orgánicas en suspensión, y que proporcione tiempo suficiente para que se sedimenten en el fondo del canal las partículas de arena.

En la tabla 2-25 se presentan los datos típicos para desarenadores de flujo horizontal.

TABLA 2-25 Criterios de diseño para desarenadores de flujo horizontal

Característica	Valor	Típico
Tiempo de retención, s	45-90	60
Velocidad horizontal, m/s	0.24-0.40	0.30
Velocidad de sedimentación para la eliminación de partículas, m/min <sup>1</sup> :		
Malla 65	0.95-1.25	1.15
Malla 100	0.60-0.90	0.75

TABLA 2-25 (continuación)

Característica	Valor	Típico
Pérdida de carga en la sección de control como porcentaje de la profundidad del canal, %	30-40	36 <sup>2</sup>
Incremento por turbulencia en la entrada y salida	$2 \cdot D_m - 0.5 \cdot L^{3,4}$	

<sup>1</sup> Si el peso específico de la arena es sustancialmente menor a 2.65, deberán usarse velocidades inferiores.

<sup>2</sup> Para la sección de control del canal de aforo de Parshall.

<sup>3</sup>  $D_m$  equivale a profundidad máxima del decantador.

<sup>4</sup>  $L$  equivale a longitud teórica del desarenador.

- Desarenadores cuadrados

Estos recipientes se diseñarán para mantener un tiempo de retención de un minuto, o menor, para el gasto de diseño. Se usará como gasto de diseño el gasto máximo diario. El área del tanque se basará en el tamaño de la partícula de arena que se desee remover (ver tabla 2-26). Se aplicará un factor de seguridad igual a 2 para la superficie teórica de la carga

superficial para permitir turbulencia en la entrada y la salida además del corto circuito que ocurrirá en el recipiente. El criterio común para diseño de estos tanques será el de remover el 95% de las partículas que se retienen en la malla No. 100 para el gasto pico. De acuerdo a los criterios dados para el tiempo de retención y la carga superficial, los tanques serán poco profundos por lo que se agregará de 150-250 mm a la profundidad del tanque para poder instalar los mecanismos de limpieza.

TABLA 2-26.- Valores de la carga superficial para tanques cuadrados.

Tamaño de partícula		Velocidad de asentamiento <sup>1</sup>	Carga superficial teórica <sup>2</sup>
Diámetro mm	Malla aproximada	cm/min	m <sup>3</sup> /m <sup>2</sup> /día
0.83	20	494	7 120
0.59	28	363	5 200
0.46	35	247	3 550
0.33	48	186	2 670
0.25	60	165	2 370
0.21	65	131	1 890
0.18	80	116	1 670
0.15	100	91	1 320

<sup>1</sup> En un líquido a 15.5°C y peso específico de 2.65.

<sup>2</sup> A los valores de esta tabla se les aplicará un factor de seguridad igual a 2 para tomar en cuenta la ineficiencia hidráulica.

Será necesario lavar el material colectado mediante un dispositivo de lavado de arenas, ya que podrán removerse, en este tipo de desarenadores, cantidades significativas de material orgánico junto con las arenas y regresar el agua del lavado al influente.

- Desarenadores aireados

Los criterios de diseño para este tipo de desarenadores se presentan en la tabla siguiente:

TABLA 2-27.- Criterios de diseño para desarenadores aireados

Características	Valor	Típico
Dimensiones		
Profundidad, m	2.0-5.0	
Longitud, m	7.5-20.0	
Ancho, m	2.5-7.0	



Relación ancho-profundidad	1:1 a 5:1	1.5:1
Relación longitud-ancho	3:1-5:1	4:1
Tiempo mínimo de retención para gasto pico, min	2-5	3
Suministro de aire m <sup>3</sup> /min/m	0.18-0.45	0.45
Cantidad de arena, m <sup>3</sup> /10 <sup>6</sup> m <sup>3</sup>	4.0-195.0	15.0

En el diseño de desarenadores aireados, será importante variar el gasto de suministro de aire para controlar la tasa de eliminación y la limpieza de la arena.

#### - Desarenadores de vórtice

En la tabla 2-28 se proporcionan los criterios de diseño para este tipo de desarenadores:

Tabla 2-28.- Criterios de diseño para desarenadores de vórtice.

Características	Valor	Típico
Tiempo de retención para gasto medio, s		30
Dimensiones: Diámetro:		
Cámara superior, m	1.25-7.0	

Tabla 2-28 (continuación)

Características	Valor	Típico
Cámara inferior, m	0.90-1.80	
Altura, m	2.70-5.0	
Ancho, m	2.5-7.0	
Rendimientos de eliminación, %		
Malla 50 (0.30 mm)		95
Malla 70 (0.24 mm)		85
Malla 100 (0.15 mm)		65

#### C) Otras operaciones de tratamiento preliminar

##### - Preaireación

Los objetivos que se pretenden conseguir con la aireación del agua residual antes de la sedimentación primaria son:

- mejorar la tratabilidad del agua;
- procurar la separación de las grasas, control de olores, separación de arenas y floculación;
- conseguir una distribución uniforme de sólidos suspendidos y flotantes en su entrada a las unidades de tratamiento, y

- aumentar la eliminación de la DBO.

##### - Floculación

El propósito de la floculación del agua residual consiste en formar agregados o flóculos a partir de la materia finamente dividida.

Cuando se utilice, la floculación se podrá llevar a cabo:

- En tanques independientes o tanques especialmente proyectados para tal fin;
- En instalaciones en línea tales como los conductos y tuberías que conectan entre sí las unidades de tratamiento, y
- En tanques que combinan en una sola unidad las operaciones de floculación y la sedimentación.

Las paletas para la agitación mecánica deberán tener mecanismos de transmisión de velocidad variable que permitan el ajuste de la velocidad de la parte superior de la paleta por reducción de la misma hasta un 30% del valor máximo. Análogamente, cuando se emplee la floculación por aire se deberá poder ajustar de modo que el nivel energético de floculación se pueda variar a lo largo del tanque con el fin de que los flóculos formados inicialmente no sufran rotura en su salida de las instalaciones de floculación, tanto si son independientes, como en línea.

En la tabla 2-29 se presenta información típica para el proyecto de recipientes de preaireación y floculación.

TABLA 2-29.- Criterios de diseño de recipientes de preaireación y floculación.

Características	Valor	
	Intervalo	Típico
Preaireación:		
Tiempo de retención, min	10-45	30
Profundidad del tanque, m	3.0-6.0	4.50
Demanda de aire, m <sup>3</sup> /m <sup>3</sup>	0.8-3.20	2.0
Floculación:		
Tiempo de retención, min	20-60	30
Floculación inducida por paletas, velocidad máxima periférica de la paleta, con reductor de velocidad hasta el 30% de la velocidad máxima, m/s	0.45-1.00	0.60
Floculación por agitación de aire, con difusores de tubo poroso,		

$m^3/10^3 m^3$	0.60-1.20	0.75
----------------	-----------	------

## 2.9.2 Tratamiento primario

### A) Tanques de sedimentación primaria

- Tiempo de retención: Se proyectarán para proporcionar un tiempo de retención entre 1.5 y 2.5 horas para el gasto medio del agua residual.

- Carga de superficie: La adopción de una carga de superficie adecuada dependerá del tipo de suspensión que hay que sedimentar. Será conveniente poner especial atención en el hecho de que las cargas de superficie deberán ser lo suficientemente reducidas como para asegurar el rendimiento de las instalaciones en condiciones de gasto pico, que podrá variar entre tres veces el gasto medio para plantas pequeñas y el doble del gasto medio para plantas de grandes dimensiones.

Una vez que se haya establecido la superficie del tanque, el tiempo de retención vendrá gobernado por la profundidad del agua en el interior del tanque.

- Cargas sobre vertedor: En general, las cargas sobre vertedor tendrán escasa repercusión sobre el rendimiento de los tanques de sedimentación primaria, y no será preciso tenerlas en cuenta a la hora de analizar la conveniencia del proyecto de un tanque de sedimentación. Serán más importantes la ubicación de los vertedores y el diseño de los tanques.

- Producción de lodo: Se deberá conocer o estimar el volumen de lodo producido en los tanques de sedimentación primaria, de modo que el proyecto y dimensionamiento de los tanques se puedan llevar correctamente.

En la tabla 2-30 se presentan los valores típicos para el diseño de tanques de sedimentación primaria.

TABLA 2-30.- Criterios de diseño de recipientes de sedimentación primaria.

Características	Valor	
	Intervalo	Típico
Sedimentación primaria seguida de tratamiento secundario		
Tiempo de retención, min	90-150	120

Carga de superficie, $m^3/m^2 \cdot d$		
A gasto medio	800-1,200	
A gasto pico	2,000-3,000	2,500
Carga sobre vertedor, $m^3/m \cdot d$	10,000-40,000	20,000
Sedimentación primaria con adición del fango activado en exceso:		
Tiempo de retención, min	90-150	120
Carga de superficie, $m^3/m^2 \cdot d$		
A gasto medio	600-800	
A gasto pico	1,200-1,700	1,500
Carga sobre vertedor, $m^3/m \cdot d$	10,000-40,000	20,000

Se deberá disponer dos o más tanques con objeto de que el proceso no se interrumpa mientras uno de ellos esté fuera de servicio por razones de reparación o de mantenimiento. En las plantas grandes, el número de tanques vendrá determinado principalmente por las limitaciones de tamaño. En la tabla 2-31 se presentan las dimensiones y otros datos típicos para tanques de sedimentación rectangulares y circulares.

- Tanques rectangulares: Los tanques de sedimentación rectangulares podrán incorporar sistemas de remoción de lodos con rastras accionados por cadenas o con puentes de traslación. En el caso de plantas pequeñas, los sólidos que se sedimentan en el tanque se arrastrarán a receptores de lodo, mientras que en las plantas grandes, se arrastrarán a unos canales de fondo transversales. En unidades de gran longitud se podrán conducir los lodos a puntos cercanos al centro del tanque mediante los mecanismos de rastras.

En los casos en que no existan colectores transversales, será necesario instalar múltiples receptores de lodo. Será preferible instalar colectores transversales, posiblemente con excepción de las plantas pequeñas, puesto que permitirán extraer lodo más concentrado y uniforme.

Los canales de entrada del agua a tratar se deberán situar transversalmente a los tanques en la zona de entrada, de forma similar a los canales de recepción del efluente en la zona de salida. También convendrá ubicar las instalaciones de bombeo del lodo cerca de los receptores de lodo ubicados en los extremos de los tanques.

TABLA 2-31.- Criterios de diseño de recipientes de sedimentación rectangulares y circulares

Tipo de tanque	Valor	
	Intervalo	Típico
Rectangular:		
Profundidad, m	3-4.5	3.5
Longitud, m	15-90	25-40
Ancho, m <sup>1</sup>	3-25	5-10
Velocidad de las rastras, m/min	0.6-1.2	0.9
Circular:		
Profundidad, m	3-4.5	3.5
Diámetro, m	3-60	12-45
Pendiente del fondo, mm/m	6.25-16	8
Velocidad de las rastras, r/min	0.02-0.05	0.03

<sup>1</sup> Si el ancho de los tanques rectangulares de limpieza mecánica es mayor de 6 m, podrán utilizarse compartimentos múltiples con equipos de rastras individuales, permitiendo, por tanto, anchos de tanques hasta 24 m o mayores.

- Tanques circulares: En el diseño de tanques circulares con alimentación central, el agua residual se transportará hacia el centro del tanque mediante una tubería suspendida de un puente o embebida en concreto por debajo del fondo. En la zona central, el agua residual pasará por una campana circular diseñada para distribuir el flujo uniformemente en todas direcciones. La campana central tendrá un diámetro de entre 15 y 20% el diámetro total del tanque, con una profundidad entre 1 y 2.5 m.

En el diseño de tanques circulares con alimentación perimetral, existirá un deflector circular suspendido a corta distancia del muro del tanque, formando un espacio anular en el que se descargará el agua residual en dirección tangencial. El agua residual circulará en espiral alrededor del tanque y por debajo del deflector, mientras el líquido sedimentado se recogerá por medio de unos vertedores colocados a ambos lados de un canal situado en la parte central. La grasa y la espuma quedarán retenidas en la superficie del espacio anular.

### 2.9.3 Desinfección

#### A) Tanques de cloración

El diseño de los tanques de cloración será de modo que al menos entre el 80 y 90% del agua residual permanezca dentro del tanque durante el tiempo de contacto especificado. La mejor manera de alcanzar este objetivo

será empleando un tanque de laberinto del tipo de flujo en pistón o bien una serie de tanques interconectados o con diferentes compartimentos. Los tanques de cloración de flujo en pistón construidos a modo de laberinto para el ahorro de superficie precisarán un cuidado especial en su diseño. Ello será debido al desarrollo de zonas muertas que reducirán los tiempos de retención hidráulica. Las relaciones longitud-ancho superiores a 10:1, y especialmente del orden de 40:1, minimizarán los cortocircuitos. También se podrá minimizar la creación de cortocircuitos reduciendo la velocidad del agua residual que entra en los tanques de cloración. Para el control de la velocidad de entrada del agua se podrán emplear deflectores como los que se usan en los tanques de sedimentación rectangulares. La colocación de deflectores longitudinales podrá reducir los cortocircuitos y mejorar la retención real.

Para facilitar las operaciones de mantenimiento y extracción de lodos acumulados, la planta deberá contar con dos o más tanques de cloración. También se deberán tomar medidas adecuadas para el drenaje y la eliminación de espumas. Como alternativa al vaciado del tanque para la extracción de lodos, se podrán emplear equipos de limpieza por aspiración.

Podrá eliminarse la construcción de los tanques de cloración cuando el tiempo de circulación por la conducción de salida de la planta, en condiciones de gasto pico, sea igual o superior al tiempo de contacto, siempre y cuando se cuente con la autorización del organismo regulador.

Para gasto mínimo, la velocidad horizontal en el tanque deberá ser suficiente para arrastrar los sólidos del fondo, o como mínimo, proporcionar una sedimentación mínima de los flóculos de lodo que hayan podido escapar del tanque de sedimentación. Las velocidades horizontales deberán ser de 2 a 4.5 m/min como mínimo.

El gasto de salida del tanque de cloración se podrá medir mediante un vertedor triangular o rectangular o mediante un aforador Parshall.

### 2.9.4 Postaireación

#### A) Aireación en cascadas

En la tabla 2-32 se presenta información típica para el proyecto de este tipo de procesos. Para facilitar las labores

de construcción, en los casos en que se instale tanto un tanque de cloración como un sistema de postaireación en cascada, ambos elementos se podrán construir siguiendo la misma estructura.

#### B) Aireación mecánica o mediante difusores de aire

Para gastos pico, los tiempos de retención variarán de 10 a 20 minutos, tanto si se utiliza la aireación mecánica como los difusores de aire.

TABLA 2-32 Información típica para el proyecto de postaireación en cascada.

Elemento	Valor	
	Intervalo	Típico
Carga hidráulica para gasto medio de proyecto, m <sup>3</sup> /día-m de ancho	1,250-6,200	3,000
Dimensiones de los peldaños		
Altura, m	0.15-0.30	0.20
Longitud, m	30-60	45
Altura de la cascada, cm	15-40	

### 2.9.5 Tratamiento secundario

#### A) Proceso de lodos activados

##### - Tanques de aireación

La forma rectangular permitirá la construcción adosada de tanques aprovechando paredes comunes. La capacidad total necesaria del tanque se determinará a partir del diseño del proceso biológico. Para plantas con capacidades entre 2,000 y 40,000 m<sup>3</sup>/día, se deberán construir al menos dos tanques (para plantas de menor tamaño, también será recomendable disponer de un mínimo de dos tanques). En el intervalo entre 40,000 y 200,000 m<sup>3</sup>/día (0.44 m<sup>3</sup>/s a 2.2 m<sup>3</sup>/s) se construirán al menos cuatro tanques para facilitar el mantenimiento y flexibilizar la operación. Las plantas de grandes dimensiones, con más de 2.2 m<sup>3</sup>/s de capacidad, deberán contar con un mínimo de seis tanques. Para la determinación de la capacidad de los tanques de aireación, se desprecia el volumen que desplazan las conducciones de agua o de aire sumergidas en los tanques.

Si el agua residual va a ser aireada con difusores, la profundidad del tanque deberá situarse entre 4.5 y 7.5 m para que los difusores puedan funcionar eficientemente. Por

encima de la superficie libre del agua, se deberá contemplar un bordo libre de entre 0.3 y 0.6 m. La relación ancho/profundidad de los tanques podrá variar entre 1:1 y 2.2:1, siendo la más frecuente 1.5:1. En plantas de grandes dimensiones, los tanques podrán ser más largos. En el caso de tanques de canales múltiples los canales podrán ser entre uno y cuatro canales conectados por los extremos. La relación longitud/ancho de cada canal deberá ser, al menos, de 5:1. En los casos en los que se empleen sistemas de difusión de aire de mezcla completa, se podrá reducir la relación longitud/ancho para disminuir los costos de construcción.

Las dimensiones y proporciones de cada unidad independiente deberán ser tales que aseguren el mantenimiento de velocidades de flujo adecuadas para evitar la deposición de sólidos en el fondo. En tanques de flujo en espiral se podrán eliminar las esquinas o colocar deflectores triangulares longitudinales para evitar la formación de zonas muertas y favorecer el flujo en espiral.

Para los sistemas de aireación mecánica, la distribución más eficiente es disponer un aireador superficial por tanque. Cuando se disponen varios aireadores en un mismo tanque para mejorar la eficiencia, la relación longitud/ancho del tanque deberá ser un número entero y cada aireador deberá situarse centrado en un cuadrado para evitar interferencias en las fronteras hidráulicas entre aireadores. El ancho y la profundidad se deberán dimensionar de acuerdo con la potencia del aireador, tal como se muestra en la tabla 2-33. Para procurar una cierta flexibilidad de operación que permita ajustarse a diferentes condiciones variables de demanda de oxígeno, será conveniente disponer de aireadores de dos velocidades. En los tanques de aireación con aireadores mecánicos, el bordo libre sobre la superficie libre del líquido deberá ser de entre 1 y 1.5 m.

Se aconseja que los tanques de aireación dispongan de un sistema de vaciado. En las plantas de grandes dimensiones, en las que el vaciado de los tanques puede ser más frecuente, convendrá instalar válvulas específicas para transvasar lodos en el fondo de los tanques. Aquéllas deberán estar conectadas a una estación de bombeo de vacío o bomba centralizada. En plantas pequeñas, resultará práctico el uso de pequeñas bombas portátiles para el vaciado de los tanques. Los sistemas de vaciado se diseñarán de modo que permitan el vaciado del tanque en 16 horas.

TABLA 2-33.- Dimensiones típicas de los tanques

de aireación para el uso de aireadores Mecánicos superficiales.

Potencia del aireador	Dimensiones del tanque, m	
	Profundidad	Ancho
CV		
10	3.33-4.00	10.0-13.3
20	4.00-4.66	11.7-16.7
30	4.33-5.00	13.3-20.0
40	4.00-5.66	15.0-22.6
50	5.00-6.00	15.0-25.0
75	5.00-6.66	16.7-18.3
100	5.00-6.66	20.0-30.0

#### - Instalaciones para la separación de sólidos

Los tanques circulares se construirán con diámetros variables entre 3 y 60 m, aunque las dimensiones más comunes se hallan entre 10 y 40 m. Preferiblemente, el radio del tanque no deberá exceder en cinco veces la profundidad del agua en la periferia del tanque.

Los tanques rectangulares deberán estar proporcionados para conseguir una distribución adecuada del gasto de forma que las velocidades horizontales no resulten excesivas. Se recomienda que la longitud total del tanque no exceda de 10 a 15 veces su profundidad, pero en plantas de grandes dimensiones se podrán diseñar tanques de hasta 90 m de largo. En los casos en los que el ancho de los tanques supere los 6 m, se podrán emplear sistemas múltiples de recolección de lodos para poder instalar tanques de hasta 24 m de ancho.

Desde el punto de vista del funcionamiento, las instalaciones de sedimentación secundaria deberán desarrollar dos funciones: 1) separación de los sólidos suspendidos del líquido mezcla del agua residual tratada, lo cual dará como resultado un efluente clarificado, y 2) espesamiento del lodo de retorno. En el diseño correcto de las instalaciones de sedimentación secundaria, se deberán tener en cuenta ambas funciones. Debido a que las dos se ven afectadas por la profundidad del sedimentador, será importante prestar atención especial a la elección de una determinada profundidad, de modo que se disponga del volumen necesario para el desarrollo normal de ambas funciones.

En general, el área necesaria para la sedimentación se deberá basar en la carga de superficie equivalente a la partícula menor a eliminar del líquido sedimentado en las

zonas superiores del tanque de sedimentación.

El área necesaria para el espesamiento del licor mezclado dependerá del flujo de sólidos límite que puede ser transportado al fondo del tanque de sedimentación. Debido a que el flujo de sólidos varía en función de las características del lodo, se deberán llevar a cabo pruebas de sedimentación para determinar la relación entre la concentración de lodo y la velocidad de sedimentación y determinar las necesidades de área superficial. La profundidad de la zona de espesamiento del tanque de sedimentación deberá ser la adecuada para 1) asegurar el mantenimiento de un espesor del manto de lodo suficiente para evitar la recirculación de lodos no espesados, y 2) almacenar temporalmente los sólidos que periódicamente se aplican en exceso sobre la capacidad de transmisión de la suspensión dada.

Cuando se diseñe sin la ayuda de pruebas de sedimentación será necesario utilizar valores publicados de las cargas de superficie y de las cargas de sólidos. En la tabla 2-34 se presentan los valores típicos para el diseño de sedimentadores secundarios. La carga de sólidos de un tanque de sedimentación de lodos activados se podrá calcular dividiendo el volumen de los sólidos totales aplicados entre la superficie del tanque. Para efectos de proyecto no se deberán adoptar valores mayores que los que se muestran en la tabla 3-15 a no ser que se hayan realizado estudios experimentales que abarquen todas las variables operativas durante todas las estaciones del año.

Cuando en el diseño de los sedimentadores se use como variable de diseño a la carga sobre vertedor se emplearán los valores siguientes: Las cargas sobre vertedor empleadas en tanques de grandes dimensiones no excederán los 375 m<sup>3</sup>/m-día de vertedor para gasto máximo cuando los vertedores se sitúen lejos de la zona de ascenso de la corriente de densidad, o 250 m<sup>3</sup>/m-día cuando se sitúen dentro de la zona de ascenso. En tanques de pequeñas dimensiones, los límites correspondientes serán 125 m<sup>3</sup>/m-día para gasto medio o 250 m<sup>3</sup>/m-día para gasto máximo. La velocidad de ascenso en las proximidades del vertedor se deberá limitar a alrededor de 3.7-7.3 m/h.

Los dispositivos de entrada de agua al tanque deberán disipar la energía del agua entrante, distribuir uniformemente el flujo, tanto en dirección vertical como horizontal, eliminar las corrientes de densidad, minimizar las perturbaciones a la capa de lodo, y favorecer el proceso de floculación.

TABLA 2-35.- Información típica de diseño para sedimentadores secundarios.

Tipo de tratamiento	Carga de superficie m <sup>3</sup> /m <sup>2</sup>		Profundidad, m
	Media	Pico	
Sedimentación después del proceso de lodos activados (excepto en la aireación prolongada)	0.678-1.356	1.695-2.035	3.6-6.0
Sedimentación después del proceso de lodos activados con oxígeno	0.678-1.356	1.695-2.035	3.6-6.0

TABLA 2-35 (continuación)

Tipo de tratamiento	Carga de superficie m <sup>3</sup> /m <sup>2</sup>		Profundidad, m
	Media	Pico	
Sedimentación después del proceso de aireación prolongada	0.339-0.678	1.356	3.6-6.0
Sedimentación después del proceso de filtros percoladores	0.678-1.017	1.695-2.035	3.0-4.5
Sedimentación después de biodiscos:			
Efluente secundario	0.678-1.356	1.695-2.035	3.0-4.5
Efluente nitrificado	0.678-1.017	1.356-1.695	3.0-4.5

Tipo de tratamiento	Carga de superficie m <sup>3</sup> /m <sup>2</sup>	Profundidad, m
Sedimentación después del proceso de lodos activados (excepto en la aireación prolongada)	3.90-5.85	9.76
Sedimentación después del proceso de lodos activados con oxígeno	4.88-6.83	9.76
Sedimentación después del proceso de aireación prolongada	0.97-4.88	6.83
Sedimentación después de filtros percoladores	2.93-4.88	7.81

Sedimentación después de biodiscos:		
Efluente secundario	3.90-5.85	9.76
Efluente nitrificado	2.93-4.88	7.81

Se dotará a los sedimentadores secundarios con sistema de recolección de espumas.

#### 2.9.6 Filtros percoladores

El intervalo habitual de cargas y las características de operación de los diferentes tipos de filtros se indican en la tabla 2-36 Los filtros no se deberán ubicar en lugares en los que el desprendimiento de olores pueda representar un inconveniente.

Los factores que deberán tomarse en cuenta para el proyecto de las instalaciones físicas asociadas a los filtros percoladores incluirán: 1) dosificación del gasto; 2) tipo y características físicas de alimentación del sistema de distribución; 3) tipo y características físicas del medio filtrante a utilizar; 4) configuración del sistema de drenaje inferior; 5) provisión de sistemas de ventilación adecuados, naturales o forzados; y 6) proyecto de los tanques de sedimentación necesarios.

#### 2.9.7 Biodiscos (Contactores biológicos rotativos)

El volumen óptimo de los tanques en los que se instalen los biodiscos será de 0.0049 m<sup>3</sup>/m<sup>2</sup> de medio. Un valor típico de la profundidad de agua es de 1.50 m, el cual permitirá sumergir el 40% del medio.

Los tanques de sedimentación de los sistemas de biodiscos comparten con los tanques de sedimentación de filtros percoladores las características de que todo el lodo producido se evacua a las instalaciones de tratamiento de lodos.

#### 2.9.8 Lagunas de estabilización

En la tabla 2-37 se presentan valores típicos de los parámetros de diseño de los diferentes tipos de lagunas.

A pesar de que el proceso de diseño de las lagunas de estabilización es poco preciso, para asegurar el rendimiento óptimo de las instalaciones será necesario tomar en cuenta los factores siguientes: 1) proyecto de las estructuras de entrada y de salida; 2) conductos de interconexión; 3)

construcción de los diques; 4) profundidad del líquido; 5) construcción del fondo d; y 6) control de los escurrimientos superficiales.

#### A) Estructuras de entrada y de salida

Se recomienda utilizar sistemas de entradas múltiples, especialmente en el caso de lagunas facultativas de grandes dimensiones, en las que es conveniente distribuir los sólidos sedimentables sobre una gran superficie. Para conseguir una mayor flexibilidad de explotación, se podrán incorporar entradas móviles. La salida se deberá situar lo más lejos posible de la entrada, y deberá estar bien diseñada para permitir reducir el nivel de agua a una velocidad inferior a 0.3 m/semana mientras la unidad recibe su carga normal. La salida deberá ser de dimensiones tales que permita el acceso fácil para llevar a cabo las labores de mantenimiento. Para evitar sifonamientos, los conductos de descarga deberán ventilarse. Por razones de mantenimiento, se dotará a las lagunas con sistemas completos de drenaje. Todos los conductos de entrada, salida e interconexión, deberán equiparse con juntas que garanticen la estanqueidad.

#### B) Conductos de interconexión

Las conducciones se deberán construir de modo que se minimicen las pérdidas de carga para gasto pico, y de que se asegure la distribución uniforme del gasto a todas las zonas d. Se deberán disponer diversas conducciones, y sus dimensiones deberán ser suficientemente grandes para limitar las pérdidas de carga para gasto pico a valores por debajo de los 70 a 100 mm, con tirantes comprendidos entre

dos tercios y tres cuartos del diámetro.

#### C) Construcción de los diques

Los diques se deberán construir de modo que se minimicen las filtraciones. Será necesario eliminar la vegetación, y se escarificará la zona en la que se ubique el talud.

El dique deberá ser lo suficientemente ancho, mínimo 3 m en la corona, para permitir la circulación de la maquinaria necesaria para llevar a cabo las labores de mantenimiento.

#### D) Construcción del fondo d

El fondo de las lagunas aerobias y la mayoría de las lagunas anaerobias deberá ser lo más horizontal posible, excepto en la zona cercana a la entrada del líquido. La cota del acabado no variará en más de 15 cm de la cota media del fondo, excepto en los casos en los que el fondo de una laguna aerobia-anaerobia se diseñe especialmente para la retención de sólidos sedimentables en celdas o compartimentos en forma de tolvas. Para evitar el exceso de filtraciones, el fondo deberá estar bien compactado.

#### E) Control de los escurrimientos superficiales

Las lagunas no deberán recoger cantidades sustanciales de agua procedente de escurrimiento superficial, por lo que se deberán tomar medidas adecuadas para desviar el flujo de agua superficial alrededor de las lagunas.

TABLA 2-36 Información típica para el diseño de filtros percoladores.

Elemento	Carga baja	Carga intermedia	Carga alta	Carga muy alta	De desbaste	Doble etapa
Medio filtrante	Piedra, escoria	Piedra, escoria	Piedra	Piedra	Plástico, madera	Roca, plástico
Carga hidráulica m <sup>3</sup> /m <sup>2</sup> ·día	1.20-3.50	3.50-4.90	9.40-37.55	11.70-70.40	47.0-188.0	9.40-37.55
Carga orgánica, kg DBO <sub>5</sub> /m <sup>3</sup> ·día	0.08-0.40	0.25-0.50	0.50-0.95	0.48-1.60	1.6-8.0	0.95-1.80
Profundidad, m	1.80-2.40	1.80-2.40	0.90-1.80			
Relación de recirculación	0	0-1	1-2	1-2	1-4	0.5-2
Moscas en el filtro	Abundantes	Algunas	Escasas	Escasas o ninguna	Escasas o ninguna	Escasas o ninguna
Arrastre de sólidos	Intermitente	Intermitente	Continuo	Continuo	Continuo	Continuo
Eficiencia de eliminación de la DBO, %	80-90	50-70	65-85	65-80	40-65	85-95
Efluente	Bien nitrificado	Parcialment e nitrificado	Escasamente nitrificado	Escasamente nitrificado	No nitrificado	Bien nitrificado

Tabla 2-37.- Información típica para el diseño de lagunas

Parámetro	Tipo de laguna					
	Laguna aerobia (carga baja) <sup>1</sup>	Laguna aerobia (carga alta) <sup>1</sup>	Laguna aerobia (de maduración)	Laguna aerobia-anaerobia facultativa <sup>2</sup>	Laguna anaerobia	Lagunas aireadas
Régimen de flujo	Mezcla intermitente	Mezcla intermitente	Mezcla intermitente	Estrato superficial mezclado		Mezcla completa
Tamaño de la laguna, ha	< 4 unidades múltiples	0.20-0.80	0.80-4 unidades múltiples	0.80-4 unidades múltiples	0.20-0.80 unidades múltiples	0.80-4 unidades múltiples
Funcionamiento <sup>3</sup>	En serie o en paralelo	En serie	En serie o en paralelo	En serie o en paralelo	En serie	En serie o en paralelo
Tiempo de retención <sup>3</sup> , días	10-40	4-6	5-20	5-30	20-50	3-10
Profundidad, m	0.9-1.2	0.3-0.45	0.5-0.9	1.2-2.4	2.4-4.8	1.8-6.0
pH	6.5-10.5	6.5-10.5	6.5-10.5	6.5-8.5	6.5-7.2	6.5-8.0
Intervalo de temperaturas, °C	0-30	5-30	0-30	0-50	6-50	0-30
Temperatura óptima, °C	20	20	20	20	30	20
Carga de DBO <sub>5</sub> <sup>4</sup> , %	80-95	80-95	60-80	80-95	50-85	80-95
Principales productos de la conversión	Algas, CO <sub>2</sub> , tejido celular bacteriano	Algas, CO <sub>2</sub> , tejido celular bacteriano	Algas, CO <sub>2</sub> , tejido celular bacteriano, NO <sub>3</sub>	Algas, CO <sub>2</sub> , CH <sub>4</sub> , tejido celular bacteriano	CO <sub>2</sub> , CH <sub>4</sub> , tejido celular bacteriano	CO <sub>2</sub> , tejido celular bacteriano
Concentración de algas, mg/l	40-100	100-260	5-10	5-20	0-5	
Sólidos suspendidos en el efluente <sup>5</sup> , mg/l	80-140	150-300	10-30	40-60	80-160	80-250

<sup>1</sup> Lagunas aerobias convencionales proyectadas para maximizar la producción de oxígeno más que la cantidad de algas.

<sup>2</sup> Las lagunas incluyen un sistema de aireación adicional. En lagunas sin aireación adicional, las cargas típicas de DBO son del orden de una tercera parte de las indicadas.



<sup>3</sup> Depende de las condiciones climáticas.

<sup>4</sup> Valores típicos. En muchos lugares se han empleado valores muy superiores.

<sup>5</sup> Incluye algas, microorganismos y sólidos suspendidos residuales. Los valores se basan en una DBO soluble del afluente de 200 mg/l y, excepto en el caso de las lagunas aerobias, una concentración de sólidos suspendidos de 200 mg/l.

## 2.10 Equipo y maquinaria hidráulica

En el diseño, elementos tales como medidores de presión, medidores de gasto, actuadores para válvulas, válvulas, compuertas de hierro fundido, malacates para operación de las compuertas, etc. son fabricados por compañías especializadas por lo que el diseñador especificará equipo elementos que se puedan conseguir con facilidad, es decir, de fabricación estándar.

### 2.10.1 Proceso de selección de válvulas

La selección de válvulas tiene muchos factores y es preferible tener como referencia una lista que facilite su selección, se deberán tener en cuenta las siguientes características básicas en esta lista:

- Tipo de válvula.
- Materiales de construcción.
- Capacidades de presión y temperatura.
- Material de empaquetaduras y juntas.
- Gasto y disponibilidad.

Una vez determinadas la función y el tipo de servicio, se puede seleccionar el tipo de válvula, según su construcción, con el uso de la lista para clasificación de las válvulas.

#### A) Válvulas para servicio de bloqueo o cierre

Las características principales y los usos más comunes de los diversos tipos de válvulas para servicio de bloqueo o cierre son:

- Válvulas de compuerta: Resistencia mínima al flujo de la tubería. Se utiliza totalmente abierta o cerrada. Accionamiento poco frecuente.
- Válvulas macho. Cierre hermético. Deben estar abiertas o cerradas del todo.
- Válvulas de bola. No hay obstrucción al flujo. Se utiliza cuando se quieren minimizar las pérdidas.

- Válvulas de mariposa. Su uso principal es para cierre y estrangulación de grandes volúmenes de agua a baja presión. Su diseño de disco abierto, rectilíneo, evita cualquier acumulación de sólidos; la caída de presión es muy pequeña.

#### B) Válvulas para estrangulación

Las características principales y los usos más comunes para diversos tipos de válvulas para servicio de estrangulación son:

- Válvulas de globo: Son para uso poco frecuente, produce resistencia y caída de presión considerables.
- Válvulas de aguja: Estas válvulas son básicamente válvulas de globo que tienen un macho cónico similar a una aguja que ajusta con precisión en su asiento.
- Válvulas en Y: Son válvulas de globo que permiten el paso rectilíneo y sin obstrucción igual que las válvulas de compuerta.
- Válvulas de ángulo: Son en esencia iguales que las válvulas de globo. La diferencia principal es que el flujo del fluido en la válvula de ángulo, hace un giro de 90°.
- Válvulas de mariposa: Su uso principal es para cierre y estrangulación de grandes volúmenes de fluido a baja presión (desde 150 psig hasta el vacío). Produce poca caída de presión.
- Válvula de no retorno: Este tipo de válvulas no permiten el flujo inverso, actúan en forma automática ante los cambios de presión para evitar que se invierta el flujo.

#### C) Materiales de construcción

Se deben tener en cuenta los materiales de construcción adecuados para el servicio a que se destinará la válvula. Todas las partes de la válvula en contacto con el fluido, deben tener resistencia a la corrosión; para lograrlo, se debe tener en cuenta la guía de los materiales recomendados por los fabricantes.

#### D) Sobre capacidades de presión y temperatura

Para cubrir este punto es necesario determinar las presiones y elementos químicos y físicos que pudiera contener el agua y comparar estos datos con los que aparecen en las listas de los fabricantes.

#### E) Sobre el material de empaquetaduras y juntas

La selección del material adecuado para empaquetaduras y juntas, es tan importante como la de los materiales de la válvula para el servicio al que se destinan. Un error en la selección podría obligar a un paro del sistema. Al seleccionar el material de empaquetaduras, el ingeniero debe consultar la literatura de los fabricantes, para comprobar que el material seleccionado sea el adecuado. La forma física de la empaquetadura debe ser compatible con las características mecánicas de la válvula. Ciertos materiales de empaquetaduras requieren una elevada compresión, pero hay válvulas que son muy endebles y no se puede aplicar una gran compresión. Ciertas empaquetaduras incompatibles pueden producir desgaste del vástago.

#### F) Sobre el costo y disponibilidad

Muchas veces se encontrará más de un tipo de válvula para un trabajo específico. Cuando todos los factores, como materiales de construcción, rendimiento, capacidad para presión y temperatura y disponibilidad son iguales, se debe seleccionar la válvula de menor precio.

La única forma de conocer el costo y disponibilidad de cualquier tipo de válvula, es cuando se tienen las cotizaciones de diversos distribuidores o fabricantes.

#### G) Sobre la evaluación

Cuando ya se conocen la función, tipo, materiales de construcción y empaquetaduras, se pueden solicitar cotizaciones a los distribuidores y fabricantes y evaluarlas después de recibirlas. Se hace una lista comparativa de los datos críticos, como nombre del fabricante, costo, tiempo de entrega, materiales de construcción y empaquetadura. La experiencia indica que habrá una gran variación en el costo, tiempo de entrega y calidad. Una lista bien preparada para comparación de ofertas ayudará a tomar una decisión óptima y, aun después de este paso, se deben analizar a

fondo los detalles de la válvula seleccionada, para tener seguridad de que es la idónea para la función requerida.

#### 2.10.2 Evaluación de la pérdida de presión en válvulas

Las pérdidas en una válvula se calcularán en función de la carga de velocidad por medio de

$$h_a = K \frac{v^2}{2g}$$

donde:

- h pérdida de carga, en m
- K coeficiente de resistencia o de pérdida de carga por velocidad, es función del tipo de válvula
- v velocidad media del flujo, en m/s
- g aceleración de la gravedad = 9.81 m/s<sup>2</sup>

El valor de K se obtendrá con las siguientes fórmulas.

#### Fórmula 1

$$K_2 = \frac{0.8 \left( \sin \frac{\theta}{2} \right) (1 - \beta^2)}{\beta^4} = \frac{K_1}{\beta^4}$$

#### Fórmula 2

$$K_2 = \frac{0.5(1 - \beta^2) \sqrt{\sin \frac{\theta}{2}}}{\beta^4} = \frac{K_1}{\beta^4}$$

#### Fórmula 3

$$K_2 = \frac{2.6 \left( \sin \frac{\theta}{2} \right) (1 - \beta^2)^2}{\beta^4} = \frac{K_1}{\beta^4}$$

#### Fórmula 4

$$K_2 = \frac{(1 - \beta^2)^2}{\beta^4} = \frac{K_1}{\beta^4}$$

#### Fórmula 5

$$K_2 = \frac{K_1}{\beta^4} + \text{Fórmula 1} + \text{Fórmula 3}$$

$$K_2 = \frac{K_1 + \sin \frac{\theta}{2} [0.8(1 - \beta^2) + 2.6(1 - \beta^2)^2]}{\beta^4}$$

Fórmula 6

$$K_2 = \frac{K_1}{\beta^4} + \text{Fórmula 2} + \text{Fórmula 4}$$

$$K_2 = \frac{K_1 + 0.5 \sqrt{\sin \frac{\theta}{2} (1 - \beta^2) + (1 - \beta^2)^2}}{\beta^4}$$

Fórmula 7

$$K_2 = \frac{K_1}{\beta^4} + \beta (\text{Fórmula 2} + \text{Fórmula 4}),$$

cuando  $\theta=180^\circ$

$$K_2 = \frac{K_1 + \beta [0.5(1 - \beta^2) + (1 - \beta^2)^2]}{\beta^4}$$

$$\beta = \frac{d_1}{d_2}$$

$$\beta^2 = \left( \frac{d_1}{d_2} \right)^2$$

siendo:

- d1 diámetro de entrada
- d2 diámetro de salida
- $f_T$  factor de fricción

Los valores de  $f_t$  se tomarán de la tabla 2-38 (Ref. 3)

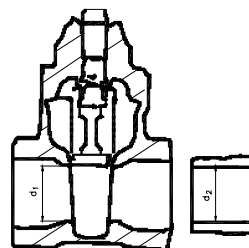
TABLA 2-38.- Factores de fricción

Diámetro nominal (mm)	Factor de fricción $f_t$
15	0.027
20	0.025
25	0.023
32	0.022
40	0.021
50	0.019
65,80	0.018
100	0.017
125	0.016
150	0.015
200,250	0.014
300-400	0.013
450-600	0.02

El subíndice 1 define dimensiones y coeficientes para el diámetro menor. El subíndice 2 se refiere al diámetro mayor.

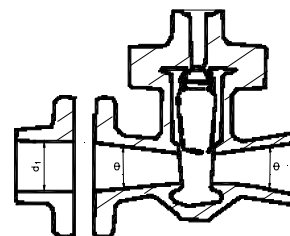
A continuación se dan los coeficientes (K) de resistencia en función al tipo de válvula

A) Válvulas de compuerta de cuña



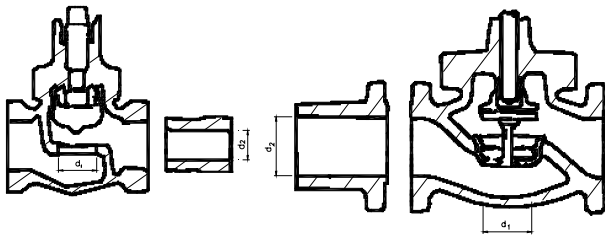
- Si  $\beta = 1, \theta = 0$   $K_1 = f_T$
- Si  $\beta < 1, \theta \leq 45^\circ$   $K_2 = \text{Fórmula 5}$
- Si  $\beta < 1$  y  $45^\circ < \theta < 180^\circ$   $K_2 = \text{Fórmula 6}$

B) Válvulas de compuerta de doble obturador



- Si  $\beta = 1, \theta = 0$   $K_1 = f_T$
- Si  $\beta < 1, \theta \leq 45^\circ$   $K_2 = \text{Fórmula 5}$
- Si  $\beta < 1$  y  $45^\circ < \theta < 180^\circ$   $K_2 = \text{Fórmula 6}$

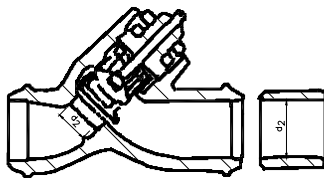
C) Válvulas de globo



Si  $\beta = 1$

$K_1 = 340 f_T$

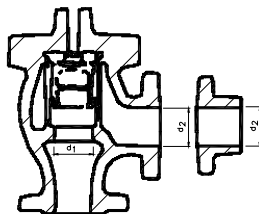
D) Válvulas de globo en Y



Si  $\beta = 1$

$K_1 = 55 f_T$

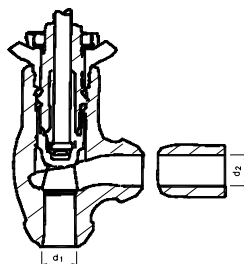
E) Válvulas angulares bridadas



Si  $\beta = 1$

$K_1 = 150 f_T$

F) Válvulas angulares soldadas



Si  $\beta = 1$

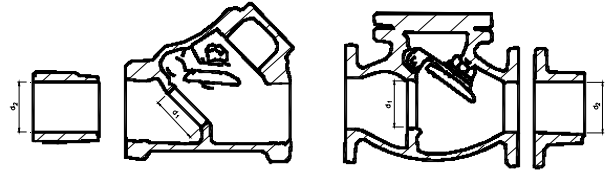
$K_1 = 55 f_T$

Todas las válvulas de globo y angulares con asiento reducido o de mariposa:

Si  $\beta < 1$

$K_2 = \text{Fórmula 7}$

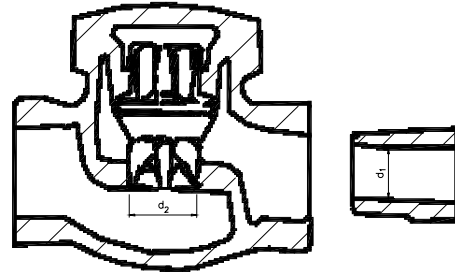
G) Válvulas de retención de disco oscilante



Disco a 45 °:  $K = 100 f_T$

Disco a 90 °:  $K = 50 f_T$

H) Válvulas de retención de obturador ascendente



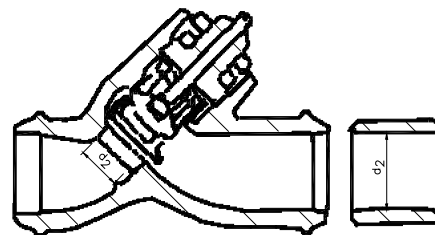
Si  $\beta = 1$

$K_1 = 600 f_T$

Si  $\beta < 1$

$K_2 = \text{Fórmula 7}$

I) Válvulas de retención de obturador ascendente en Y



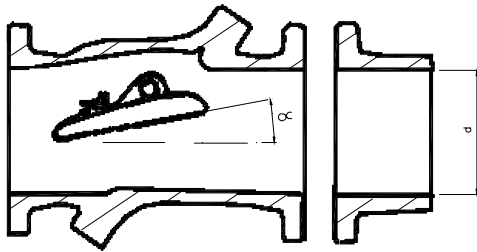
Si  $\beta = 1$

$K_1 = 55 f_T$

Si  $\beta < 1$

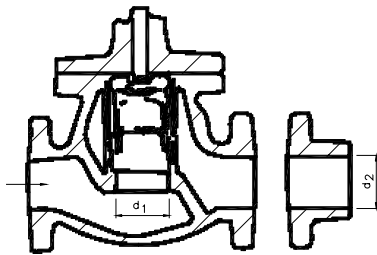
$K_2 = \text{Fórmula 7}$

J) VÁLVULAS DE RETENCIÓN DE DISCO BASCULANTE



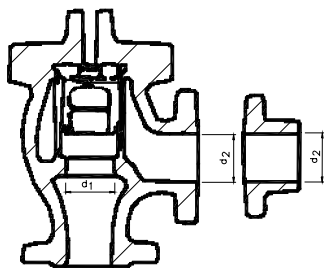
Pasos		$a = 5^\circ$	$a = 15^\circ$
50 mm	a 200 mm	$K = 40f_T$	$120f_T$
250 mm	a 350 mm	$K = 30f_T$	$90f_T$
400 mm	a 1200 mm	$K = 20f_T$	$60f_T$

K) Válvulas de retención y cierre tipo recto



Si  $\beta = 1$   $K_1 = 400f_T$   
 Si  $\beta < 1$   $K_2 = \text{Fórmula 7}$

L) Válvulas de retención y cierre tipo angular



Si  $\beta = 1$   $K_1 = 200 f_T$   
 Si  $\beta < 1$   $K_2 = \text{Fórmula 7}$

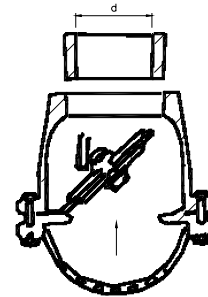
M) VÁLVULAS DE PIE CON FILTRO

Obturador ascendente



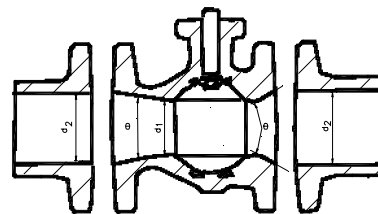
$K = 420f_T$

Obturador oscilante



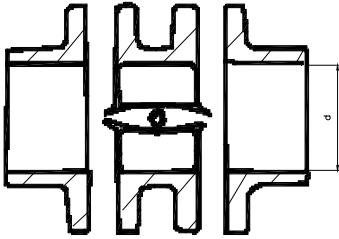
$K = 75 f_T$

N) Válvulas de globo



Si  $\beta = 1, \theta = 0$   $K_1 = 3 f_T$   
 Si  $\beta < 1$  y  $\theta \leq 45^\circ$   $K_2 = \text{Fórmula 5}$   
 Si  $\beta < 1$  y  $45^\circ < \theta \leq 180^\circ$   $K_2 = \text{Fórmula 6}$

O) Válvulas de mariposa



Diámetro

50 mm a 200 mm

250 mm a 350 mm

400 mm a 600 mm

$$K = 45 f_T$$

$$K = 35 f_T$$

$$K = 25 f_T$$

### 2.10.3 Pérdidas de presión por rozamiento en las paredes de la tubería

Las pérdidas para una tubería recta son función de la superficie interior de la misma, del diámetro interior y de la velocidad, la densidad y la viscosidad del agua; se expresa por la ecuación de Darcy

$$h_L = f \frac{L}{D} \frac{v^2}{2g},$$

donde:

f coeficiente de fricción

L longitud de la tubería, en m

D diámetro interior de la tubería, en m

v velocidad media de flujo, en m/s

g aceleración de la gravedad = 9.81 m/s<sup>2</sup>

$$\text{Si } Re < 2000, f = \frac{64}{Re}$$

Si  $Re > 4000$ , f es función del valor del número de Reynolds y del tipo de pared de la tubería; f se obtiene del diagrama de Moody.

### 2.10.4 Pérdidas de presión por cambios en la dirección del flujo y cambio de la sección transversal de la tubería.

Estas pérdidas se expresan también como función de la altura de velocidad

$$h = K \frac{v^2}{2g}$$

Se dan a continuación algunos de los valores de K más

usuales.

#### A) ESTRECHAMIENTO BRUSCO Y GRADUAL

Si  $q \leq 45^\circ$

$K_2 = \text{Fórmula 1}$

$45^\circ < q < 180^\circ$

$K_2 = \text{Fórmula 2}$

#### B) ENSANCHAMIENTO BRUSCO Y GRADUAL

Si  $q \leq 45^\circ$

$K_2 = \text{Fórmula 3}$

$45^\circ < q < 180^\circ$

$K_2 = \text{Fórmula 4}$

### 2.10.5 Normas sobre soldadura en tuberías

La eficiencia de una junta soldada necesariamente debe ser igual o superior al del material de las piezas que une. Para lograr esto, se requiere la utilización de electrodos de la calidad adecuada a la de las placas a soldar; además la junta deberá normalizarse para eliminar tensiones internas. También deberá contarse con los medios convenientes para la revisión del cordón de soldadura.

Se deberá exigir que la soldadura sea aplicada por operarios especializados.

Básicamente los procedimientos de soldadura son:

- Soldadura eléctrica manual, por arco descubierto, con electrodo fusible revestido.
- Soldadura eléctrica semiautomática, por arco en atmósfera gaseosa, con alambre electrodo fusible.
- Soldadura eléctrica automática, por arco sumergido, con alambre electrodo desnudo.

Antes de soldar, se limpiarán los bordes de la junta, eliminando oxidación, pintura, grasa, etc.; las partes a soldar estarán bien secas.

La geometría de las juntas podrá ser:

- A tope, en placas de hasta 6 milímetros de espesor.
- En V en placas desde 6 hasta 19 milímetros de espesor.
- En X o a veces en K en placas desde 19 milímetros de espesor hacia adelante.

### 2.10.6 Normas sobre el diseño de compuertas

Las compuertas son estructuras que se utilizan como medios

para regulación de gasto, cierres de emergencia y cierres por mantenimiento; se ubican en lugares como cárcamos de bombeo, pozos radiales, canales de llamada y obras de toma en presas.

El material para la fabricación de las compuertas puede ser fierro fundido o de placas y perfiles laminados de acero A-36 ó A-7.

Las compuertas de fierro fundido son suministradas por casas constructoras especializadas, para cargas hasta de 30 m, y se pueden conseguir de forma circular o rectangular.

#### A) Estructuración

Las compuertas planas se deberán estructurar de alguna de las siguientes maneras:

- La pantalla se apoya sobre largueros de separación variable y de sección constante.
- La pantalla se apoya sobre largueros de diferente sección y espaciados igualmente.
- La pantalla se apoya sobre largueros iguales al más cargado con separaciones iguales.

La primera opción es la más indicada en compuertas de superficie de grandes dimensiones porque es la que mejor uso hace de los materiales.

La última opción es la más fácil de construir y puede aplicarse, tanto en compuertas sumergidas como de superficie, aunque con cierto desperdicio de material.

#### B) Carga

La carga hidrostática al centro de la compuerta es:

$$h = NAMO - \left( z_1 + \frac{a}{2} \right)$$

donde:

NAMO nivel de aguas máximas ordinarias (m.s.n.m.)  
 $z_1$  elevación al pie de la compuerta (m.s.n.m.)  
 $a$  altura de la compuerta (m)

Empuje hidrostático sobre una compuerta sumergida:

$$E_h = w \cdot a \cdot b \cdot \frac{(H_1 + H_2)}{2}$$

donde

$w$  peso específico del agua = 1000 kg/m<sup>3</sup>  
 $a$  altura de la compuerta (m)  
 $b$  ancho de la compuerta (m)  
 $H_1$  carga de agua sobre la cabeza de la compuerta (m)  
 $H_2$  carga de agua al pie de la compuerta (m)

El empuje hidrostático se aplica a una distancia  $Y$ , medida desde la cabeza de la compuerta

$$Y = \frac{a}{3} \left( \frac{H_1 + 2H_2}{H_1 + H_2} \right)$$

Empuje hidrostático sobre una compuerta de superficie.

$$E_h = \frac{wba^2}{2}$$

$$Y = \frac{H_1}{3}$$

Cuando la pantalla se apoya sobre largueros de la misma sección transversal pero con separaciones diferentes; la distancia medida desde la superficie del agua al eje de cada larguero está dada por:

$$h_n = \sqrt{h_1^2 + 2na}$$

$$a = \frac{A}{N}$$

donde

$h_1$  carga hidrostática, en m, a la cabeza de la compuerta.  
 $n$  número de larguero  
 $A$  área del trapecio de carga hidrostática actuando sobre la compuerta (para el caso de compuerta sumergida).  
 $N$  número de partes en que se divide el trapecio de cargas =  $2n$   
 $a$  carga aplicada a un larguero (área equivalente).

Una vez definida la separación de los largueros se procederá a calcular las cargas, momentos y fuerzas cortantes a los que quedan sujetos considerando los largueros como simplemente apoyados.

Secuencia de cálculo:

- Carga uniformemente repartida

$$w = ep$$

- Momento máximo (al centro del claro)

$$M = ep \frac{L^2}{8}$$

- Cortante máximo (en los apoyos)

$$V = R = ep \frac{L}{2}$$

- Módulo de sección necesario

$$S = \frac{M}{fs}$$

- Area necesaria del alma.

$$ht_w = \frac{V}{fv}$$

- Deflexión máxima (al centro del claro)

$$d = \frac{L}{500}$$

En las fórmulas anteriores:

- e ancho tributario, cm
- p presión media sobre el larguero, kg/cm<sup>2</sup>
- L claro efectivo, cm
- fs esfuerzo permisible a la tensión, 0.5 fy, kg/cm<sup>2</sup>
- fv esfuerzo permisible por cortante, 0.33 fy, kg/cm<sup>2</sup>
- h peralte del alma de la viga, cm
- t<sub>w</sub> espesor del alma de la viga, cm
- M momento, kg-cm
- V fuerza cortante, kg
- S módulo de sección, cm<sup>3</sup>
- d deflexión, cm
- w carga uniformemente repartida, kg/cm

NOTA: Se pueden usar otras unidades siempre que sean compatibles.

La deflexión calculada en cada viga no deberá exceder de 1/500 del claro efectivo (L).

En el caso de que la viga o refuerzo se fabrique con placas soldadas la relación entre el peralte (d) y el ancho del alma (bw) de la viga no deberá exceder del valor siguiente (6.3).

$$\frac{d}{t_w} = \frac{2150}{\sqrt{fy}}$$

C) Diseño de la pantalla

La pantalla puede diseñarse suponiendo que trabaja según una de las siguientes hipótesis:

- Como viga continua de ancho unitario, apoyada en cada uno de los largueros y en los bordes horizontales.
- Como placa apoyada en los bordes verticales (compuertas de superficie).
- Como placa apoyada perimetralmente (compuertas sumergidas).

D) Esfuerzos permisibles

Se tomarán, para los diferentes elementos de las compuertas como esfuerzos permisibles los siguientes:

CONCEPTO	ESFUERZOS PERMISIBLES
Para tensión y compresión en fibras extremas	0.5 fy
Para tensión y compresión en miembros en cajón	0.5 fy
Para tensión y compresión en las fibras extremas de pasadores	0.75 fy
Para tensión y compresión en las fibras extremas de placas de asiento rectangulares	0.62 fy
Por aplastamiento. En las superficies maquinadas y en el área proyectada de agujeros barrenados para pasadores	0.75 fy
Tensión en pernos y tornillos.- Pernos A-307	810 kg/cm <sup>2</sup>
Cortante en remaches y tornillos.- Pernos A-307	600 kg/cm <sup>2</sup>



Aplastamiento en el área proyectada (de los miembros unidos)	1.13 fy	miembros conectados con pasadores	0.5 fy
Soldadura en chaflán de ranura con penetración parcial	845 kg/cm <sup>2</sup>	Miembros compuestos o en ganchos compuestos	0.37 fy
Soldadura con electrodo de arco sumergido A-233 clase E-60	845 kg/cm <sup>2</sup>	Cortante en el área bruta del alma de vigas y traveses	0.33 fy
Tensión en el área neta excepto para perfiles conectados con pasadores	0.5 fy		
Tensión en el área neta en			

### SECCIÓN TRES NORMAS DE DISEÑO PARA LA SEGURIDAD ESTRUCTURAL

#### 1 EMPUJES Y PRESIONES

##### 1.1 Definición

Se entiende como empujes y presiones a las solicitaciones en general que actúan sobre las obras hidráulicas; principalmente presas, tanques, tuberías a presión y canales.

##### 1.2 Presas

###### 1.2.1 Presas de tierra y roca

Los empujes y presiones que actúan sobre este tipo de estructuras son los debidos principalmente al empuje del agua, presión de poro y fuerzas de filtración.

###### A) Forma de considerar el empuje del agua $E_a$

- Se calcula la resultante del empuje del agua que actúa sobre el núcleo impermeable de ancho unitario, mediante la expresión:

$$E_a = \frac{\gamma_a h_a l_a}{2}$$

donde " $\gamma_a$ " es el peso volumétrico del agua; " $h_a$ " y " $l_a$ " variables que dependen de la localización del círculo de análisis (fig. 4.1).

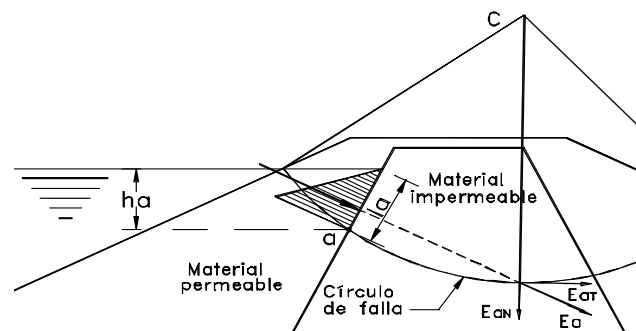


FIGURA 1-1.- Empuje hidrostático.

- La resultante se lleva a lo largo de su línea de acción hasta cortar el círculo.

- En ese punto se descompone en una normal (radial)  $E_{aN}$  y en una tangencial  $E_{aT}$ , cuyos valores se hacen intervenir en la estabilidad (véase 1.2).

###### B) Forma de considerar la presión de poro $U_p$

- Se define la línea de saturación (L.S.) y se traza la red de flujo en el interior del núcleo impermeable.

- Para un punto determinado del círculo de falla dentro de la zona impermeable, se traza una línea horizontal por el punto en el que su equipotencial corta a la línea de saturación.

- La presión de poro será el segmento de línea radial (P-P'') delimitada por la horizontal y el punto de análisis (fig. 1.2).

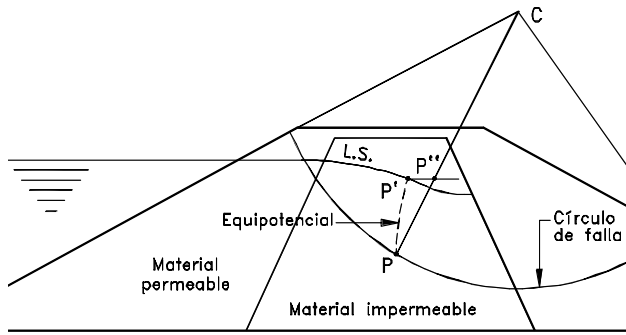


FIGURA 1-2.- Presión de poro.

- La presión de poro total será la integral de la curva formada por todos los puntos del círculo de falla dentro de la zona impermeable.

C) Forma de considerar las fuerzas de filtración  $\vec{F}_F$

- Se traza la red de flujo de vaciado rápido.
- La red se divide en figuras regulares dentro del círculo de falla, con la finalidad de obtener su área y centro de gravedad.
- Para cada figura se obtiene el gradiente hidráulico “i” de la línea de flujo que pasa por su centro de gravedad.
- La fuerza de filtración de cada sección se obtiene como:

$$\vec{F}_F = \gamma_a i A$$

donde “i” es el gradiente hidráulico (caída de carga entre longitud) y “A” el área de la sección.

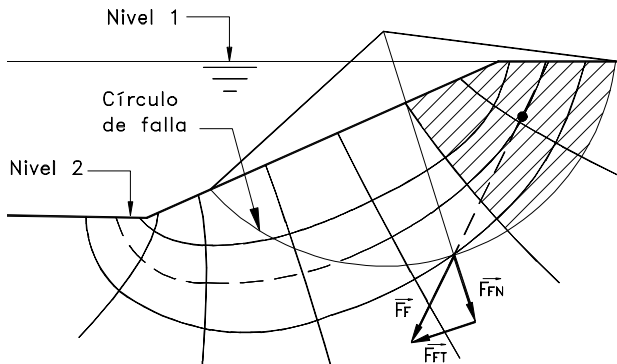


FIGURA 1-3.- Fuerza de filtración.

- La fuerza se lleva a lo largo de su línea de acción (tangente a la línea de flujo en el centroide) hasta cortar el círculo (fig. 1.3).

- En ese punto se descompone en una normal (radial)  $\vec{F}_{FN}$  y en una tangencial  $\vec{F}_{FT}$ .

- La fuerza de filtración normal y tangencial total será la suma de las fuerzas particulares de cada sección que se localizan dentro del círculo de falla.

1.2.2 Presas de gravedad

Los empujes y presiones que actúan sobre este tipo de estructuras se considerarán bidimensionalmente y son los debidos principalmente al empuje hidrostático, subpresión, empuje de azolves y sismo; cuya forma de evaluarlos es la siguiente:

A) Empuje hidrostático

En el cálculo del empuje hidrostático se considera por separado la componente horizontal ( $E_h$ ) y el peso del agua que actúa sobre el talud del talón, si lo hay ( $P_a$ ), subdividiendo éste en componentes según figuras simples. El empuje horizontal y el peso del agua se calcularán para diferentes condiciones de llenado del vaso según el caso de combinación de cargas de que se trate. Los empujes del agua del lado de aguas abajo se desprecian.

El empuje hidrostático horizontal, es igual al volumen de la cuña de distribución de presiones, es decir:

$$E_h = \frac{\gamma_a H_a^2}{2}$$

aplicado a un tercio de la altura  $H_a$  (fig. 4.4).

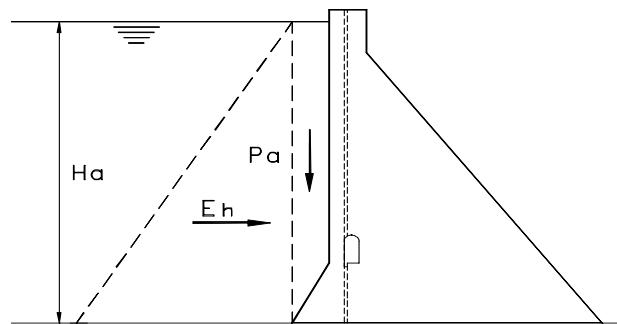


FIGURA 1-4.- Empuje hidrostático.

El peso del agua es igual al volumen del agua por el peso volumétrico de la misma que se encuentra sobre el talón de la cortina (fig. 4.4), aplicado en el centro de gravedad del volumen.

## B) Subpresión

La subpresión se calcula subdividiendo el diagrama de subpresiones en figuras simples y trabajando con las componentes que así se obtienen. Los niveles de agua aguas arriba y aguas abajo de la cortina, para determinar el diagrama de subpresiones, deben ser acordes con la combinación de cargas que se esté analizando.

En el caso de existir una línea de drenes, el factor de reducción de la subpresión "k", será de 0.25.

La reducción de la subpresión se calcula con la siguiente expresión:

$$k\gamma_a(h_1-h_2)$$

donde  $h_1$  y  $h_2$  es la carga de agua aguas arriba y aguas abajo respectivamente de la presa (ver fig. 4.5).

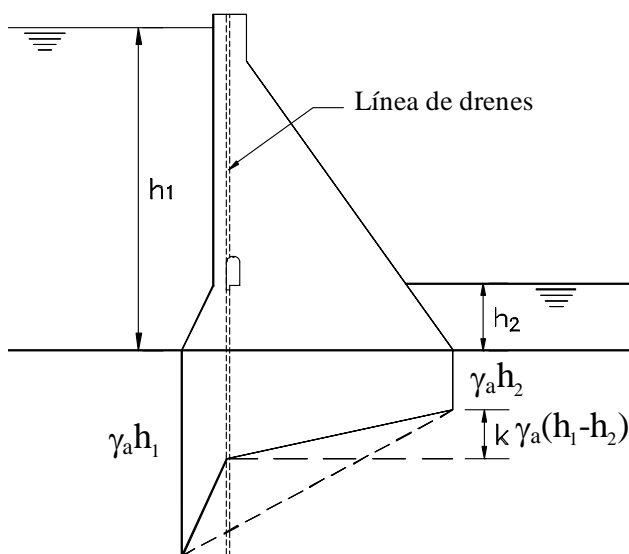


FIGURA 1-5.- Subpresión.

## C) Empuje de azolves

Los azolves que acarrea la corriente se depositan en el vaso y ejercen empujes en el paramento agua arriba de la cortina, que son mayores que los empujes hidrostáticos.

Cuando el paramento aguas arriba tiene algún talud, el empuje horizontal  $Dh$  será producido por el suelo y el empuje vertical  $Dv$  será el peso del mismo (peso de la cuña con  $\gamma' = 0.92 \text{ ton/m}^3$ ).

La forma de calcular el empuje horizontal (empuje activo según Rankine), es la siguiente:

$$Dh = \frac{\gamma' h_d^2 (1 - \sin\phi)}{2 (1 + \sin\phi)}$$

donde:

$\gamma'$  peso del material sumergido.

$\phi$  ángulo de fricción interna.

$h_d$  profundidad de la capacidad de azolves.

Para diseños preliminares se empleará:

$$Dh = \frac{\gamma' h_d^2}{2}$$

donde  $\gamma' = 0.36 \text{ ton/m}^3$ .

## D) Sismo

En el método convencional de análisis de una presa de gravedad se utilizará un procedimiento pseudoestático de cálculo sísmico. Así, en el cuerpo de la cortina se consideran fuerzas horizontales correspondientes a cada figura en que se haya subdividido la sección para el cálculo del peso propio (Ti). Estas fuerzas se valorarán aplicando el factor o coeficiente sísmico a los pesos respectivos, y se supondrán actuando en el centro de gravedad de cada parte de la sección de la cortina y en el sentido más desfavorable (fig. 4.6).

El coeficiente sísmico  $\lambda$  será el  $\lambda_0$  (coeficiente sísmico regional) que corresponda a la región sísmica (véase las Normas Técnicas Complementarias para Diseño por Sismo) en que se ubicará la presa, afectado de un factor de 1.33 para tomar en cuenta la magnitud relativa de los daños en caso de falla por sismo.

Por otra parte, debe adicionarse el efecto del sismo en el agua embalsada (fig. 4.6). Este se calcula como una fuerza horizontal resultante de la parábola de Westergaard con las consideraciones de Zangar (U.S.B.R.) que se resumen en las fórmulas siguientes:

$$Ta = \alpha \frac{Cm}{2} \gamma_a \lambda H_a^2 \sec\theta$$

$$Z_{Ta} = \beta h_a$$

donde:

$Ta$  fuerza por sismo en el agua.

$\alpha$  coeficiente en función de  $h_a/H_a$  (Tabla 4.1).

$Cm$  coeficiente en función del paramento aguas arriba (Tabla 1-2).

$\lambda$  coeficiente sísmico de diseño.

- Ha profundidad de la cimentación de la cortina.
- $\theta$  ángulo de inclinación del paramento de aguas arriba con la vertical.
- $Z_{Ta}$  altura de la línea de acción de  $T_a$  sobre el plano de análisis.
- $\beta$  coeficiente en función de  $ha/Ha$  (ver tabla 1-1).
- ha profundidad del plano de análisis.

TABLA 1-1

ha/Ha	$\alpha$	$\beta$
0	0	0.389
0.1	0.04	0.385
0.2	0.11	0.384
0.3	0.22	0.384
0.4	0.35	0.384
0.5	0.51	0.385
0.6	0.68	0.387
0.7	0.87	0.390
0.8	1.06	0.394
0.9	1.24	0.397
1.0	1.44	0.402

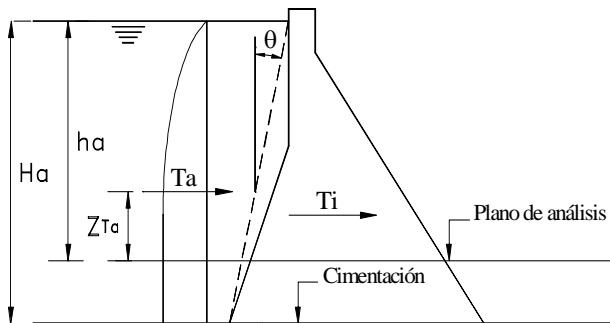


FIGURA 1-6.- Sismo.

TABLA 1-2

$\theta$	Cm
0	0.73
10	0.67
20	0.61
30	0.54
40	0.46
50	0.38
60	0.29
70	0.21
80	0.11
90	0

1.3 Tanques

Las principales fuerzas que actúan sobre los tanques para agua con superficie libre y a presión, son: carga muerta, empuje hidrostático, empuje del terreno, cargas vivas, maquinaria, viento y sismo.

1.3.1 Carga muerta

En las cargas muertas se deberá considerar el peso de los equipos incluyendo la carga dinámica del agua, el peso de las tuberías y del agua en su interior, válvulas, atraques y silletas, tomando en consideración las futuras ampliaciones.

En recipientes enterrados, el peso del material de relleno sobre la cubierta se considerará con un espesor no menor de 60 cm de altura.

1.3.2 Empuje hidrostático

Para considerar el empuje debido al agua, se deberá considerar la altura del agua en el recipiente hasta el nivel de vertido de excedencias con un peso volumétrico de 1,000 kg/m<sup>3</sup>.

Al evaluar las deformaciones en la estructura y en la cimentación de tanques de regulación y cárcamos de bombeo, se supondrá que el recipiente está lleno al 70% de su capacidad; en los recipientes utilizados en los procesos de potabilización, que normalmente vierten por la parte superior, se consideran llenos al 100% de su capacidad.

Para el análisis de recipientes enterrados o semienterrados, ubicados en terrenos donde el nivel de aguas freáticas se encuentre temporal o permanentemente arriba de la losa de fondo, se deberá tener en cuenta el empuje hidrostático lateral del agua sobre los muros y el efecto de flotación del conjunto, considerando el nivel de aguas freáticas máximo esperado en el sitio. Se deberá tener en cuenta que el nivel de aguas freáticas local puede elevarse por fugas de agua de los recipientes o tuberías cercanas

1.3.3 Empuje del terreno

En el análisis de recipientes enterrados o semienterrados, se deberá tener en cuenta el empuje activo del terreno y considerando la sobrecarga que pueda presentarse por efecto de cargas vivas rodantes.

### 1.3.4 Cargas vivas

Las cargas vivas actúan en las cubiertas de los recipientes, pasillos de operación, plataformas y escaleras. Las cargas vivas recomendadas para el análisis de la cubierta de los recipientes, son las siguientes:

- Las losas que soporten equipos de bombeo se deberán diseñar para una carga viva mínima de 1,465 kg/m<sup>2</sup>, debido a que en el montaje o al efectuar reparaciones, los equipos pueden quedar depositados provisionalmente sobre la cubierta.
- En recipientes que se construyan sobre el nivel del terreno, en un área de acceso restringida, con cubiertas de pendiente igual o menor al 5%, la carga viva en la losa de cubierta se deberá considerar igual o mayor que 120 kg/m<sup>2</sup>.
- En recipientes enterrados, la carga viva en la losa de cubierta no será menor que 500 kg/m<sup>2</sup>.
- En recipientes a presión, se considera como carga viva a la presión interior, la cual es la carga por unidad de superficie, generada por la acción del agua, alimentado al interior del recipiente.

En escaleras, pasillos de operación y plataformas, se deberá considerar una carga viva de 500 kg/m<sup>2</sup>. Los barandales se deberán diseñar para una carga viva concentrada de 100 kg actuando en cualquier punto del pasamanos y en cualquier dirección.

### 1.3.5 Maquinaria

Las acciones debidas a maquinaria tales como impacto, par de arranque, vibraciones, arranque y frenado de grúas viajeras, se deberán considerar como cargas variables. Para valorarlas se deberán conocer las características del equipo proporcionadas por el fabricante, así como las especificaciones de la Sociedad Americana de Ingenieros Mecánicos (ASME).

### 1.3.6 Viento

Los efectos del viento sobre los tanques se deberán evaluar tomando en cuenta las presiones y/o succiones estáticas o dinámicas para estructuras del Tipo 3, de acuerdo con las Normas Técnicas Complementarias para Diseño por Viento.

### 1.3.7 Sismo

Para el diseño sísmico de tanques, es necesario tener en cuenta dos tipos de sollicitaciones: presiones hidrodinámicas

sobre las paredes y el fondo, y fuerzas de inercia en la masa del tanque. A su vez, el movimiento del líquido origina dos tipos de presiones hidrodinámicas: las presiones impulsivas asociadas al impacto del líquido con el recipiente en movimiento y las presiones convectivas asociadas a las oscilaciones del fluido.

### 1.4 Tuberías a presión

La tubería debe proyectarse para que no se dañe en ninguna condición de operación estacionaria o transitoria del acueducto. Los esfuerzos de tensión deberán ser soportados dentro de los límites del comportamiento elástico de los materiales (acero y/o concreto) de la tubería. En las tuberías de acero los esfuerzos máximos a los que la tubería puede ser sometida se determinan por medio de la norma ASTM-A53B. En las tuberías de concreto la norma es NOM-C-253-1985.

En cuanto a las depresiones, presión interior menor que la atmosférica, la tubería debe soportarlas sin colapsar. Siendo la mínima presión posible en el interior de un acueducto, la presión de vapor del agua a la temperatura de trabajo (ver tabla 1-3).

TABLA 1-3.- Presión absoluta del vapor de agua a diferentes temperaturas.

Temperatura (° C)	Presión absoluta de vapor del agua (m. c. a.)
0	0.06
10	0.12
20	0.25
30	0.44
40	0.76
50	1.26
60	2.03
70	3.20
80	4.86
90	7.18
100	10.33

Las tuberías deben diseñarse para resistir la carga total que consiste en carga estática más sobrecarga por golpe de ariete. Los esfuerzos de trabajo que se usan deben garantizar la seguridad de las instalaciones, en cualesquiera circunstancias de operación. Sin embargo, esfuerzos cercanos al límite de fluencia se pueden aceptar en condiciones de emergencia. Para tuberías apoyadas sobre silletas o anillos atiesadores, dentro de túneles o rampas exteriores, se deben considerar la superposición de esfuerzos por cambios de temperatura y por trabajo como viga, a los obtenidos por presión interna (ref. 3, pág. 133).

1.4.1 Golpe de ariete

Para la protección de equipos y de la tubería de conducción, se deberán considerar los efectos producidos por Golpe de Ariete.

Para el cálculo de sobrepresión por golpe de ariete, se empleará la siguiente expresión para un tiempo de cierre de  $T = 2L/a$ :

$$h_1 = \frac{145 v}{\sqrt{1 + \frac{Ea D}{Et e}}}$$

donde:

- $h_1$  sobrepresión por golpe de ariete.
- $v$  velocidad del agua.
- $Ea$  módulo de elasticidad del agua.
- $D$  diámetro interior de la tubería.
- $Et$  módulo de elasticidad de la tubería.
- $e$  espesor de la tubería.
- $L$  longitud de la tubería.
- $a$  celeridad de la onda de presión.

En la tabla 1-4 (ref. 2) se presentan los módulos de elasticidad de algunos materiales.

TABLA 1-4 Módulos de elasticidad.

Material	Et kg/cm <sup>2</sup>
Acero	2 100 000
Hierro fundido	930 000
Concreto simple	125 000
Fibrocemento	328 000
PVC	31 400
Polietileno	Puede adoptarse 5 200
Agua	20 670

1.4.2 Esfuerzos circunferenciales

El esfuerzo circunferencial de tensión, en una placa delgada de una tubería, debido a presión interna, está dado por la expresión:

$$f_s = \frac{Dp}{2e\eta}$$

donde:

- $f_s$  esfuerzo de tensión en la placa.
- $D$  diámetro interior.
- $p$  presión interna.

- $e$  espesor de la placa.
- $\eta$  eficiencia de la junta soldada, longitudinal.

1.4.3 Esfuerzos longitudinales

A) Esfuerzos debidos a cambios de temperatura

En tuberías ancladas rígidamente contra movimientos longitudinales el esfuerzo unitario por cada grado de cambio de temperatura es igual al coeficiente de dilatación del material de la tubería “ $\alpha$ ” multiplicado por su módulo de elasticidad, o sea:

$$f = \alpha \times Et$$

Los coeficientes de dilatación de los principales materiales que se emplean en las tuberías se muestran en la tabla 1-5.

TABLA 1-5.- Coeficientes de dilatación térmica.

Material	$\alpha, \frac{1}{^\circ C} \times 10^{-6}$
Acero	12
Hierro fundido	10.5
Concreto	11
Fibrocemento	12
PVC	80
Polietileno	70

En tuberías en que se instalen juntas de expansión y se permita el libre movimiento en los apoyos los esfuerzos longitudinales por cambio de temperatura se deben a la resistencia por fricción entre la tubería y los apoyos, más la resistencia en la junta de expansión. La resistencia en los apoyos varía de acuerdo con el tipo y la condición de soporte. Para obtenerla se presentan los coeficientes de fricción en la tabla 1-6.

TABLA 1-6.- Coeficientes de fricción.

Material	Coefficiente de fricción $\mu$
Acero contra concreto	0.60
Acero contra acero (superficies oxidadas)	0.50
Acero contra acero (superficies engrasadas)	0.25
Acero contra acero (con dos capas de lámina de asbesto grafitado)	0.25
Rodillos o balancines (deteriorados)	0.15

Para juntas de expansión se empleará, una resistencia friccionante de 750 kg por metro lineal de circunferencia, la que se puede usar para obtener los esfuerzos longitudinales correspondientes.

#### B) Esfuerzos como consecuencia de la deformación radial

La expansión radial de una tubería causada por la presión interna tiende a provocar una contracción longitudinal (relación de Poisson), con el correspondiente esfuerzo longitudinal de tensión, igual a 0.303 del esfuerzo circunferencial, y quedando establecido que la tubería tiene anclajes en los extremos que restringen los desplazamientos en tal sentido.

Estos esfuerzos se deberán combinar algebraicamente con otros esfuerzos longitudinales a fin de obtener los esfuerzos totales.

#### 1.4.4 Esfuerzos de viga

Cuando una tubería se coloca sobre apoyos trabaja como una viga continua. Las cargas de trabajo serán el peso de la tubería propiamente dicha y el peso del agua.

Se deberán hacer varias combinaciones de los esfuerzos obtenidos por trabajo de viga, temperatura y otros con el fin de determinar la condición más crítica que se debe considerar en el diseño definitivo.

#### 1.4.5 Apoyos en las tuberías de acero

En las tuberías de acero localizadas dentro de túneles, sobre el terreno o cruzando depresiones o barrancos, deberán ser autosoportables.

Lo anterior es posible en la mayoría de los casos sin incrementar el espesor de las placas, excepto pequeñas longitudes adyacentes a los apoyos, en claros muy grandes. Para que la tubería funcione satisfactoriamente como una viga se deben limitar las deformaciones de la placa en el apoyo mediante el uso de anillos de rigidez.

Debido a la restricción impuesta por un anillo de rigidez o por un machón de anclaje de concreto, ocurren esfuerzos de flexión secundarios en la tubería, en las proximidades al anillo de rigidez o machón de anclaje. Aun cuando estos son esfuerzos locales en la tubería, los cuales decrecen rápidamente con la distancia al anillo o anclaje, se deben agregar a los otros esfuerzos longitudinales.

En una tubería con deformaciones totalmente restringidas el máximo esfuerzo secundario por flexión será:

$$f_{s1} = 1.82 \frac{pr}{e}$$

donde:

$f_{s1}$  esfuerzo secundario por flexión.  
 p presión interna.  
 r radio del tubo.  
 e espesor de la tubería.

#### 1.4.6 Esfuerzos de pandeo

Los esfuerzos debidos a pandeo en un cascarón cilíndrico de forma perfecta están dados por:

$$\sigma_{er} = \frac{E}{\sqrt{3(1-\mu^2)}} \left( \frac{e}{r} \right)$$

en donde E y  $\mu$  son los módulos de elasticidad y Poisson respectivamente.

#### 1.5 Canales

La distribución de presiones a lo largo de la sección transversal del canal es igual a la distribución hidrostática de presiones; es decir, la distribución es lineal.

El flujo gradualmente variado también puede considerarse como flujo paralelo, debido a que el cambio en la profundidad de flujo es tan suave que las líneas de corriente no tienen curvaturas apreciables ni divergencia; es decir, la curvatura y la divergencia son tan pequeñas que el efecto de las componentes de aceleración en el plano de la sección transversal es insignificante. Por consiguiente, para propósitos prácticos, la ley hidrostática de distribución de presiones es aplicable tanto al flujo gradualmente variado como al flujo uniforme.

## 2 ESTRUCTURAS DE TIERRA Y ROCA

### 2.1 Definición

Entiéndase por estructuras de tierra y roca a todas aquellas estructuras cuyos materiales que las constituyen son básicamente tierra, roca o una combinación de ambas en cualquiera de sus clasificaciones.

### 2.2 Tipos de estructuras

Las estructuras más comunes de tierra y roca son:

- Cortinas (homogénea de tierra, tierra con relleno hidráulico, materiales graduados, enrocamiento con núcleo de tierra y enrocamiento con pantalla de concreto, principalmente).
- Diques.
- Bordos.
- Canales sin revestir.

Desde el NAMO.	1.2
Llenado parcial.	1.5
Flujo establecido	1.5
- Sismo.	1.0

2.3 Criterios de análisis

Para garantizar la seguridad estructural, se deberá cumplir con los siguientes criterios de análisis:

2.3.1 Estabilidad de taludes

Se revisará por el método Sueco que los taludes no se deslicen ante la acción de las fuerzas que sobre la estructura actúan, de las cuales se pueden distinguir las condiciones de análisis siguientes:

- { Material recién colocado: "condiciones iniciales"
- { (al término de la construcción)
- { Material consolidado totalmente: "condiciones finales"

- { Empuje de agua { NAMO
- { NAME
- { Sin empuje de agua { Totalmente vacío
- { NAMu
- { Vaciado rápido

- { Sin sismo
- { Con sismo

- { Talud de aguas arriba
- { Talud de aguas abajo

Para asegurar la estabilidad del talud se deberá obtener los factores de seguridad (F.S.) de la mayor cantidad de círculos de falla posibles y se compararán con los siguientes valores permisibles:

CONDICIÓN	F. S.
- Al término de la construcción.	1.3
- Vaciado rápido.	
Desde el NAME.	1.0

Una estructura se considerará estable siempre y cuando el número de círculos de falla que no cumplan con el rango permisible no sea mayor que el 5% del total analizado.

El Factor de Seguridad se define como el cociente entre las fuerzas actuantes y las fuerzas resistentes, que en el caso del peso del material, las fuerzas actuantes serán las componentes normales multiplicadas por la tangente de su ángulo de fricción interno, mientras que las fuerzas resistentes serán las componentes tangenciales.

2.3.2 Tubificación

Para evitar fallas por tubificación, se deberá cumplir que en toda la red de flujo a través de materiales susceptibles de tubificar se cumpla que:

$$i = \frac{\Delta h}{\Delta L} < 0.3$$

donde:

- i gradiente hidráulico.
- $\Delta h$  carga hidráulica.
- $\Delta L$  longitud del recorrido.

2.3.3 Asentamientos

La forma de evaluar los asentamientos es la siguiente:

$$\Delta A = m_v \Delta \bar{p} h$$

donde:

- $\Delta A$  asentamiento.
- $m_v$  módulo de compresibilidad volumétrica.

$$m_v = \frac{a_v}{1 + e_o}$$

- $a_v$  coeficiente de compresibilidad.
- $E_o$  relación de vacíos inicial.
- $\Delta \bar{p}$  incremento de esfuerzos efectivos.
- h espesor de la capa original.

Para asegurar la estabilidad de las estructuras contra asentamientos, estos no deberán ser mayores de 0.01h.



### 2.3.4 Licuación

Para evitar las fallas por licuación se recomienda lo siguiente:

- Evitar los finos no cohesivos ( $IP < 6$ ); si los hay en la cimentación, retirarlos.
- Si no hay otros materiales en cantidades suficientes:
  - Mezclar los materiales malos con los aceptables, y
  - Hacer análisis de estabilidad de taludes despreciando la contribución de esos materiales malos a la resistencia al esfuerzo cortante.
- En general, no construir estructuras de relleno hidráulico (especialmente cortinas y diques).

### 2.4 Cimentación de las cortinas

Las cimentaciones de las cortinas además de proporcionar apoyo a la estructura evita o reduce las pérdidas de agua por filtraciones, y como consecuencia la tubificación y las presiones de poro.

#### 2.4.1 Cimentación en aluvión

Las cimentaciones en aluvión mas comunes son:

##### A) Trincheras

Las trincheras son excavaciones de gran magnitud sobre el acarreo del río, con la finalidad de desplantar el material impermeable de la cortina sobre material firme. El material de relleno y su colocación deberán cumplir las mismas especificaciones que las del material impermeable.

##### B) Pantalla rígida

Cuando el estrato permeable es muy grande se deberán usar pantallas rígidas, que son obstáculos que parten de una zona impermeable de la cortina, hasta la región impermeable de la cimentación. Las pantallas se pueden formar inyectando materiales impermeables o colando pilotes o tableros de concreto (muros).

- Muros. Los muros se forman excavando zanjas de 2 m y estabilizada con lodos después desplazados por concreto bombeado y colocado con manguera.

- Pilotes. Los pilotes se forman excavando pozos de 60 cm  $\phi$  (puede variar) y estabilizados con lodos para colar

posteriormente concreto con bomba, desplazando a los lodos. Los pozos se excavarán en 2 etapas, la primera de ellas dejando una separación entre ellos de tal manera que los pozos de la segunda etapa se traslapen 10 cm a cada lado con los primeros.

##### C) Pantalla flexible

La pantalla flexible conocida también como pantalla de lodos, es una trinchera de 1 a 3 m de ancho y la profundidad requerida para llegar a terreno firme. El relleno de lodos es una mezcla de arena, grava, bentonita y algún aditivo, con una buena graduación para que se forme un gel y que resista los empujes de aguas arriba satisfactoriamente.

##### D) Delantales

Cuando la profundidad desde la base de la cortina a la roca es grande pero la permeabilidad es baja, una solución al problema de filtraciones y como consecuencia de tubificaciones, es la construcción de delantales impermeables, que no son más que la prolongación del corazón impermeable hacia aguas arriba. La longitud del delantal dependerá de la altura o carga del embalse y de la permeabilidad y espesor de la cimentación, de tal manera que cumpla con las condiciones de seguridad del inciso 4.2.3.

##### E) Inyecciones

En depósitos de aluvión con profundidades de más de 100 m, se deberán usar pantallas de inyección para impermeabilizar dichas cimentaciones.

La cortina de inyecciones se formará con varias filas de barrenos a distancias de 2 a 3 m al tresbolillo y diámetro de 2.54 a 5.08 cm, según el caso, encamisadas para evitar derrumbes. Una vez hechas las perforaciones se procede a inyectar el producto seleccionado a presión.

Los productos inyectables son de dos tipos: químicos y suspensiones estables. Los primeros son soluciones de silicato de sodio con un reactivo, resinas sintéticas o hidrocarburos para llenar huecos de arenas finas, conglomerados o areniscas y los últimos son mezclas de arcilla, cemento, arena y agua.

#### 2.4.2 Cimentación en roca

##### A) Inyecciones

El tratamiento de la cimentación de rocas fisuradas se deberá realizar mediante una pantalla y un tapete de

inyecciones con suspensiones inestables, generalmente mezclas de agua y cemento. Es importante cuidar la relación agua cemento (A/C), que debe diseñarse para cada caso particular.

La pantalla de inyecciones se formará con una línea de perforaciones de 7.62 cm de diámetro, una profundidad mínima del 60% de la altura de la cortina y una separación de 10 m en una primera etapa. Si durante la exploración se observa que una zona está más fracturada y es más permeable, es decir, tuvo mayor número de Unidades Lugeon (1 Lugeon = 1 litro por minuto por metro, bajo una presión de 10 kg/cm<sup>2</sup>), se deberá realizar una segunda etapa de perforaciones intercaladas con las primeras a cada 5 m (figuras. 2-1 y 2-2).

El tapete de inyecciones se formará con varias líneas de perforaciones de 7.62 cm de diámetro, una profundidad mínima del 20% de la altura de la cortina y una separación de 10 m al tresbolillo (figs. 2-1 y 2-2).

#### B) Recomendaciones

Si en una progresión a la presión especificada, el consumo de cemento rebasa cierta cantidad establecida, pasar a la siguiente etapa.

Si en una progresión a la presión especificada, ya no toma lechada la roca, pasar a la siguiente progresión.

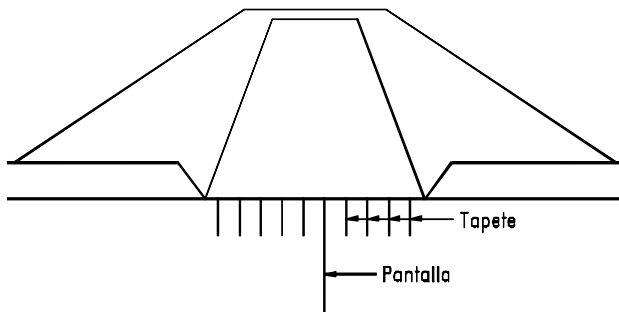


FIGURA 2-1.- Sección transversal (elevación).

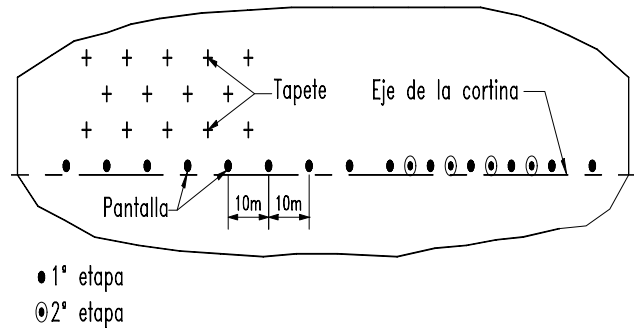


FIGURA 2-2.- Planta de la cimentación.

### 3. ESTRUCTURAS DE CONCRETO Y MAMPOSTERÍA

#### 3.1 Alcance

Este título contiene los requisitos que deben cumplir en el proyecto, ejecución y mantenimiento de una edificación hidráulica para lograr un nivel de seguridad adecuado contra fallas estructurales, así como un comportamiento estructural aceptable en condiciones normales de operación.

Las estructuras hidráulicas tienen la misma importancia, se clasificarán como únicas y solo se diferenciarán por el tipo de suelo en que queden desplantadas.

Las estructuras hidráulicas forman parte de un sistema, si una de las estructuras falla, fallará todo el sistema, de ahí la importancia de ellas.

Las estructuras hidráulicas de concreto, son de suma importancia debido a la función que desempeñan dentro y fuera de las zonas urbanas.

En todas las estructuras, los aspectos más importantes son la resistencia y la estabilidad. En el caso de las estructuras hidráulicas, de concreto, aquellos aspectos que conciernen tanto a la capacidad de servicio, en términos de agrietamiento y deflexiones limitadas, la durabilidad y la baja permeabilidad son consideraciones relevantes que definen su utilización.

El concreto que estará en contacto con el agua, debe ser muy denso e impermeable.

Debido a los requerimientos tan estrictos de las estructuras hidráulicas de concreto, es necesario que se diseñen que estas requieren.

La calidad del concreto es muy importante, debido a eso, se debe ejercer un control de calidad cuidadoso, durante su elaboración

A continuación se enlistan las posibles estructuras hidráulicas que se requieren para la conducción, tratamiento, y potabilización del agua; estas son:

- Estructuras rompedoras de energía en cauces naturales o artificiales.
- Vertedores.
- Revestimientos de canales a cielo abierto.
- conductos cerrados de cualquier forma.
- Estructuras para tratamiento de aguas residuales (refiriéndose a las que están en contacto con el agua).
- Estructuras para potabilización de agua (refiriéndose a las estructuras que están en contacto con el agua).
- Lumbreras.
- Tanques de regulación.
- Torres de oscilación.
- Estructuras derivadoras.
- Cortinas de concreto
- Estaciones de bombeo.
- Cajas de válvulas.

Las estructuras hidráulicas según el proyecto pueden ser enterradas, semienterradas y superficiales

Por ningún motivo se aceptará que el concreto se elabore sin una máquina revoladora.

El armado para tomar los efectos causados por la temperatura del medio ambiente, será a base de varilla del no. 5 a cada 30 cm, tanto horizontales como verticales

### 3.2 Criterios de diseño estructural

Las fuerzas y momentos internos producidos por las acciones a que están sujetas las estructuras hidráulicas se determinarán de acuerdo con los criterios indicados en el inciso 4.1.de estas normas.

El dimensionamiento de las partes estructurales se hará de acuerdo con los criterios relativos a los estados límite y de servicio establecidos en el título VI del reglamento de construcciones para el Distrito Federal y en las normas Técnicas complementarias.

Según el criterio de estado límite de falla, las estructuras deben dimensionarse de manera que la resistencia de diseño de toda sección con respecto a cada fuerza ó momento interno que en ella actúe, sea igual ó mayor que el valor de

diseño de dicha fuerza o momento internos.

La resistencia de diseño debe incluir el correspondiente factor de resistencia FR enunciado en la sección 1.6. de las normas técnicas complementarias para diseño y construcción de estructuras de concreto

Las fuerzas y momentos internos de diseño, se obtendrán multiplicando por el correspondiente factor de carga, los valores de dichas fuerzas y momentos internos calculados bajo las acciones consideradas para el análisis.

Sea que se aplique el criterio de estado límite de falla ó algún criterio optativo, deben revisarse los estados límite de servicio, es decir, se comprobará que las respuestas de la estructura queden limitadas a valores tales que el funcionamiento en condiciones de servicio sea satisfactorio.

### 3.3 Análisis

Las estructuras hidráulicas de concreto se deberán analizar con cualquiera de los métodos aprobados para tal efecto.

Las cargas de diseño para las estructuras hidráulicas se determinan a partir de la posición con respecto al terreno y peso específico del líquido o sólidos retenidos, de la presión externa del suelo y del equipo que por proyecto se le deba instalar.

La carga viva que se considere en las estructuras hidráulicas al igual que la carga muerta, deberá conocerse con precisión.

El análisis de la estructura en cuestión deberá ser preciso y objetivo, con cualquiera de los métodos publicados en los libros especializados en la materia o bien con algún programa autorizado, para ordenador electrónico.

Las estructuras hidráulicas de concreto se deben diseñar para evitar filtraciones, por lo tanto, los espesores de los elementos de estas estructuras se diseñarán por resistencia y también para evitar filtraciones.

En las estructuras hidráulicas como en cualquier otra se deberán tomar en cuenta los efectos de las cargas muertas y las cargas vivas y dependerá del ingeniero estructurista la determinación del método que utilice para el análisis.

Los efectos de sismo y viento, se aplicarán únicamente si la estructura es superficial o elevada

Toda estructura y cada una de sus partes deberán diseñarse para cumplir lo siguiente:

- Tener seguridad adecuada contra la aparición de todo estado límite de falla posible ante las combinaciones más desfavorables que puedan presentarse durante su vida útil.
- No rebasar ningún estado límite de servicio ante combinaciones de acciones que correspondan a condiciones normales de servicio.

Se considera como estado límite de falla cualquier situación que corresponda al agotamiento de la capacidad de carga de la estructura o de cualesquiera de sus componentes, incluyendo la cimentación, o al hecho de que ocurran daños irreversibles que afecten significativamente la resistencia ante nuevas aplicaciones de carga.- Las Normas Técnicas Complementarias establecen los estados límites de falla más importantes para cada estructura.

Cuando deban considerarse en el diseño de las estructuras hidráulicas, efectos de acciones no consideradas en estas normas, estas acciones deberán establecerse siguiendo procedimientos aprobados por el Departamento del Distrito Federal

Las fuerzas internas y las deformaciones producidas por las acciones se determinarán mediante un análisis estructural realizado por un método reconocido que tome en cuenta las propiedades de los materiales ante los tipos de carga que se estén considerando.

Durante el proceso de construcción, deberán considerarse cargas vivas transitorias que puedan producirse por el peso de los materiales que se almacenen temporalmente, el de vehículos y equipos.

El ingeniero encargado del diseño de una estructura específica, deberá establecer los criterios de diseño dentro de los límites de estas normas.

El espesor de los muros de concreto de tanques, torres de oscilación y en general, recipientes contenedores de agua en cualquiera de sus modalidades, sean estos enterrados, semienterrados o superficiales será de 30 cm como mínimo.

El recubrimiento del armado para los muros de concreto que estén en contacto con humedad permanente será, no menor de 5 cm.

El recubrimiento del armado para los muros de concreto con paramento en contacto con nivel freático no será menor de 7 cm.

A las estructuras hidráulicas que sí requieran de análisis por viento se deberá aplicar el método estático de diseño por viento contemplado en las normas técnicas complementarias

### 3.4 Materiales

Las normas oficiales mexicanas (NOM) citadas, se refieren a las que estén vigentes cuando se aplique el presente documento.

El concreto para fines estructurales será de Clase 1, con peso volumétrico en estado fresco superior a 2.2 ton/m<sup>3</sup>. Para la construcción de las obras hidráulicas se deberá utilizar concreto clase 1.

En la elaboración del concreto para las obras hidráulicas se deberá emplear cemento tipo V.

El agregado pétreo deberá cumplir con los requisitos de la norma NOM C 111.

El agua que se utilice en la elaboración del concreto, deberá ser limpia y cumplir con los requisitos de la norma NOM C 122.-

En la edificación de las obras hidráulicas deberán utilizarse aditivos para obtener una resistencia rápida y un aditivo impermeabilizante, que se integrará al concreto, los cuales deberán cumplir con los requisitos de la norma NOM C 255.

Resistencia a la compresión: los concretos clase 1 tendrán una resistencia especificada,  $f'_c$ , igual o mayor que 250 kg/cm<sup>2</sup>.

Módulo de elasticidad: para concretos clase 1, el módulo de elasticidad se supondrá igual a:

$$E_c = 14000 \sqrt{f'_c}$$

Como refuerzo ordinario para concreto, pueden usarse varillas de acero y/o malla electrosoldada de alambre, en los calibres especificados por el fabricante

Las varillas deberán ser corrugadas, con la salvedad indicada por el fabricante y deben cumplir con las normas NOM B6 o NOM B294;

La malla electrosoldada cumplirá con la norma NOM B290.

Se permite el uso de varilla lisa de 6.4 mm de diámetro (no. 2) para estribos

El acero de presfuerzo deberá cumplir con las normas NOM B293 o NOM B292.

El módulo de elasticidad del acero de refuerzo ordinario,  $E_s$ , se tomará igual a  $E_s = 2 \times 10^6 \text{ kg/cm}^2$ .

Para el cálculo de resistencias se usarán los esfuerzos de fluencia mínimos,  $f_y$ , establecidos en las Normas Técnicas Complementarias del Reglamento para las Construcciones del D. F.

Cuando la estructura sea una torre de oscilación o estructura parecida, su diseño se efectuará considerando que los anillos de acero de refuerzo toman el 100% de la tensión de diseño y que el concreto no toma esfuerzos de tensión alguno.

### 3.5 Factores de resistencia

De acuerdo con el título VI del Reglamento para las Construcciones del D. F., las resistencias deben afectarse por un factor de reducción, FR. Los valores de los factores de reducción de la resistencia son los siguientes:

- Para flexión  $FR = 0.9$
- Para cortante  $FR = 0.8$
- Por aplastamiento  $FR = 0.7$ .

#### 3.5.1 Revisión de los estados límite

La determinación de resistencias de secciones de cualquier forma, sujetas a flexión, carga axial o una combinación de ambas, se efectuará a partir de las condiciones de equilibrio y de las hipótesis siguientes:

- La distribución de deformaciones unitarias longitudinales en la sección transversal de un elemento es plana.
- Existe adherencia entre el concreto y el acero, de tal manera que la deformación unitaria del acero es igual a la del concreto adyacente.
- El concreto, aunque en el laboratorio los ensayos indiquen que resiste tensión, se diseña para que no resista esfuerzos de tensión.
- La deformación unitaria del concreto en compresión cuando se alcanza la resistencia de la sección es: 0.003.
- La distribución de esfuerzos de compresión en el concreto

cuando alcanza la resistencia de proyecto, es uniforme en una zona cuya profundidad es 0.8 veces la del eje neutro, definido éste de acuerdo con las hipótesis anteriores. El esfuerzo uniforme se tomará igual a  $0.85f^*c$  si

$$f^*c \leq 250 \text{ kg/cm}^2$$

e igual a

$$\left(1.05 - \frac{f^*c}{1250}\right) f^*c$$

si

$$f^*c > 250 \text{ kg/cm}^2$$

### 3.6 Presas

#### 3.6.1 Presas de gravedad

Una presa de gravedad es aquella, cuya estabilidad ante las acciones que actúan sobre ella se deberá básicamente a su peso.

El proceso de diseño de una presa de gravedad, como muchos otros diseños de ingeniería, es a base de aproximaciones sucesivas.

El diseño consiste en proponer una geometría inicial, se analiza su comportamiento frente a las solicitaciones a las que se someterá durante su horizonte de vida y haciendo los ajustes requeridos se llegará a la sección óptima.

El material para la construcción de esta estructura será el concreto, cuya resistencia a la compresión será de  $f^*c = 200 \text{ kg/cm}^2$  como máximo.

Se debe tomar en cuenta, que por lo general, la corona debe tener un ancho tal, que permita el paso de vehículos en dos sentidos.

Las acciones que se deben revisar, para que una cortina de gravedad sea estable, son: volteo, deslizamiento y esfuerzos excesivos.

Se realizarán estudios geológicos y de mecánica de suelos en el sitio donde se edificará la cortina.

Se realizará el inyectado de una mezcla previamente diseñada, hacia el interior del subsuelo con el fin de garantizar la impermeabilidad del estrato, en la profundidad necesaria.

Se deberán realizar las pruebas necesarias para verificar que la profundidad de mejoramiento del subsuelo es de  $0.7H$  siendo  $H$  la altura del nivel máximo de aguas arriba de la cortina

Si se llega a detectar que existen filtraciones a una mayor profundidad de la que se ha propuesto se deberá realizar una pantalla impermeable de inyecciones de consolidación o amacice, en el sitio.

El inyectado puede clasificarse como inyecciones de baja presión en tapete, para consolidación de la roca y pantalla de inyecciones profundas de alta presión, para impermeabilización.

Las inyecciones de consolidación se proponen normalmente cubriendo toda el área de desplante de la presa con espaciamiento de 10 m en primera etapa y de 5 m en segunda, realizadas en perforaciones superficiales (de 5 a 10m de profundidad) colocadas al tresbolillo con un diámetro de 7.5 cm

Las inyecciones se harán a baja presión, termino relativo que significa presiones de 0.5 a 2.0  $\text{kg/m}^2$ , con lechada agua cemento en proporción del orden de 8:1 a 5.1. La profundidad y espaciamiento de las perforaciones, las etapas, la presión y las características de la lechada dependerán básicamente de las condiciones geológicas de sitio.

Normalmente el paramento que estará en contacto con el agua del vaso, es vertical.

El talud de la presa, aguas abajo será, el que resulte de la expresión que a continuación se enuncia.

$$K = \sqrt{\frac{I}{\gamma_m - I}}$$

Donde  $\gamma_m$  es el peso específico del material en toneladas por metro cúbico. Siendo este talud, un primer intento en el proceso, de la obtención del talud final.

Si la presa es de una altura considerada como importante, se debe realizar el estudio de líneas de esfuerzos principales.

En el caso de presas pequeñas, los cálculos de líneas de esfuerzo se puede suprimir, bastando con demostrar la estabilidad con las condiciones de no deslizamiento y no volteo; sin embargo, queda a juicio del ingeniero especialista en esta materia, determinar los límites entre lo que es una gran presa y lo que es una presa pequeña.

Las combinaciones de cargas debidas a condiciones ordinarias extremas de operación y al efecto de posibles cargas extraordinarias se enuncian a continuación:

#### A) Cargas ordinarias

Peso propio, presión hidrostática (al nivel de agua máximo ordinario N A M O), subpresión normal bajo la suposición que los drenes funcionan como se ha planeado, empuje de azolves, empuje de hielo

#### B) Cargas extraordinarias

Las mismas anteriores pero suponiendo el vaso lleno hasta el N A M E.

#### C) Cargas ordinarias y sismo

Las cargas del caso A) y las fuerzas sísmicas, suponiendo la subpresión normal.- Por seguridad se debe hacer una revisión bajo la suposición que los drenes no funcionan normalmente, es decir, considerando el total de la supresión.

La siguiente tabla muestra los factores de seguridad aceptables para cada condición de cargas.

TABLA 3-1.-Rango del factor de seguridad

Combinación de cargas	Factor de Seguridad F. S.
A	3
B	2.7
C	2.7

Los serpentines por donde circule agua para disipar el calor producido por el concreto masivo durante su fraguado, en sus diversas etapas de colado, deben ser de un material tal, que garantice que la presión del concreto no provocará su aplastamiento reduciendo su diámetro y que el calor generado por la reacción química del concreto, al fraguar, lo ablande y reduzca su diámetro y por lo tanto, también su eficiencia.

Se deberá realizar un estudio y se asentará en la memoria de cálculo la separación de los serpentines entre sí para que su función sea adecuada.

Los esfuerzos máximos de compresión (los principales) deben ser menores que los permisibles propuestos.

No se permitirá la existencia de esfuerzos de tensión en el talón de la presa. Los esfuerzos en el plano de contacto con el terreno se calcularán mediante la formula de la escuadría a flexión de la teoría de vigas.

$$\sigma = \frac{P}{A} + \frac{M}{I} y$$

donde:

P es la suma de las fuerzas verticales en toneladas.

M es la suma de momentos, en ton.-metro.

A es el área de la base, en metros cuadrados.

I es el momento de inercia centroidal de la base en metros cuartos.

Y es la abcisa de  $B = L/2$ , en metros

El U.S.B.R. recomienda para esfuerzos de compresión:

$$\text{Resistencia de diseño} = \text{resistencia última} / F. S.$$

donde F. S. es el factor de seguridad cuyo valor se puede tomar según los casos siguientes:

F. S. = 3 para combinaciones de carga ordinaria

F. S. = 2 para combinaciones de carga extraordinaria

F. S. = 1 para combinaciones de carga extrema.

Considerando para condiciones iniciales  $f'c$  y para condiciones finales  $1.75f'c$

Para el cálculo de esfuerzos mínimos se emplea la siguiente ecuación:

$$\sigma_{zu} = p'' \gamma H - \frac{F' t}{F.S.}$$

donde:

$\gamma H$  subpresión máxima

“p” término de reducción de subpresión: igual a 1.0 si no hay drenes y 0.4 si los hay.

$F' t$  resistencia última a la tensión en el concreto.

$F' t$  0.05 de la resistencia última a compresión, es decir,  $0.05 \times 1.75f'c$  en condiciones finales.

Para que no haya deslizamiento se debe cumplir que:

$$F.C. > F.S.$$

Donde F. S. es un factor de seguridad, cuyo valor se obtiene en la sección 3.8 de estas normas.

F.C. es el coeficiente de fricción cortante, y se deberá calcular mediante la expresión siguiente.

$$F.C. = \frac{cA + N \tan \phi}{\sum \text{Fuerzas horizontales}}$$

donde:

c cohesión del concreto (del orden de  $0.1F'c$ ) o de la liga con la cimentación.

$\Phi$  ángulo de fricción interna del concreto ( $45^\circ$ ) o de la liga con la cimentación.

A área de la superficie de desplante ó de la sección horizontal a un nivel z cualquiera al que se esté realizando el análisis.

Para aceptar los F. S. deben calcularse todas las fuerzas con la mayor aproximación posible a la realidad

Para aliviar el efecto de subpresión es necesario realizar las perforaciones necesarias que funcionen como un sistema de drenaje.

A menos que se demuestre lo contrario, todas las presas deberán contener una galería con canal lateral, para la disposición del agua de los drenes.

### 3.7 Presas de contrafuertes

Existen varios tipos de presas de contrafuertes; a continuación se clasifican:

- Presas tipo Ambursen (losas planas).
- Presas de arcos múltiples.
- Presas de machones masivos.
- Presas de gravedad aligerada o tipo Marcello.

#### 3.7.1 Presas tipo Ambursen

Estas estructuras surgen basándose en el mismo principio de las presas de gravedad solo que en estas estructuras, sí se toma muy en cuenta la resistencia de los materiales.

Como en el caso de las presas de gravedad, deben cumplirse las dos condiciones básicas de estabilidad en presas de contrafuertes, que son no volteo y no deslizamiento

El cálculo de las losas se hace tomando en cuenta que se apoyan libremente sobre los contrafuertes.

Para cálculo no se debe tomar un ancho unitario, sino todo un bloque o elemento.

Para ayudar a la estabilidad de esta presa de contrafuertes será necesario que el mismo talud considerado para los

contrafuertes también tengan las losas, como se muestra en la figura 3-1.

Para garantizar el no volteo y el no deslizamiento, el factor de seguridad a volteo debe ser mayor que 2.

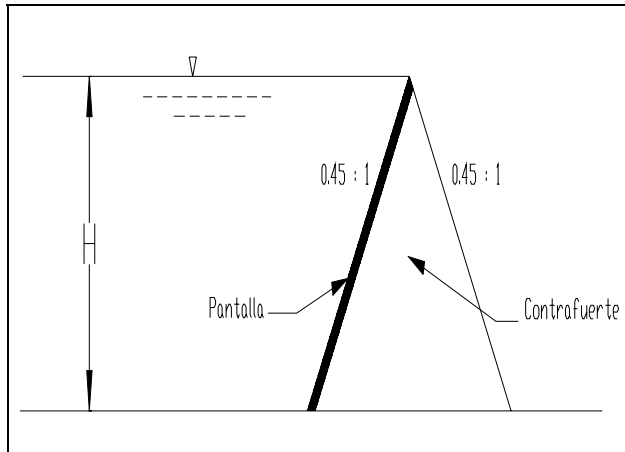


FIGURA 3-1.- Cortina de contrafuertes

Para cumplir con el requisito de no deslizamiento, se recomienda utilizar el criterio del coeficiente de fricción cortante.

La cubierta de este tipo de presas, es a base de losas planas de concreto reforzado.

Para el diseño de la losa de la presa de contrafuertes, no es ventajoso proponer espesores de losa muy pequeños y mucho refuerzo, ya que el peso de la losa resulta en favor de la estabilidad de la cortina.

Se debe tomar en consideración los esfuerzos generados por la contracción ó expansión del concreto provocado por los cambios de temperatura y en general un especial cuidado en su diseño tomando en cuenta que una falla de este elemento estructural provocaría daños de consideración y resultaría muy difícil su reparación.

En el diseño de la losa de la presa de contrafuertes, se deberá proponer un recubrimiento para el acero de refuerzo de la cara aguas arriba de la losa de 7 cm y un espesor de 30 cm como mínimo.

Para elevar el grado de protección del acero de refuerzo de la losa de este tipo de presas, se deberá adicionar al concreto un impermeabilizante integral.

Los contrafuertes, son en realidad ménsulas de apoyo de las losas y siendo voladizos relativamente cortos, su diseño estará regido por el esfuerzo cortante.

No debe dejarse de verificar que los contrafuertes tengan suficiente estabilidad lateral ante los efectos sísmicos transversales.

Se deberá revisar los posibles fenómenos de pandeo transversal por esfuerzos elevados de compresión en los contrafuertes.

Se debe tener especial cuidado con el desplante de la cimentación, debido a la alta concentración de esfuerzos transmitidos al terreno.

### 3.8 Presas derivadoras

La condición de estabilidad que rige el proyecto de una cortina derivadora es la de no deslizamiento, previa verificación de la no flotación.- El peso total de la cortina debe ser superior al efecto de la subpresión

Cuando se tengan presas rígidas altas en estructuras derivadoras, el procedimiento de cálculo será el mismo que se utiliza en cortinas de gravedad o, también, cualquiera de las cortinas con contrafuertes.

#### 3.8.1 Volteo

Este efecto se evita pasando la resultante dentro del tercio medio de la base.- Otra forma de evitar el volteo es que el resultado de dividir la suma de las fuerzas verticales entre la suma de los momentos de las fuerzas horizontales sea mayor que 2.

$$\frac{\sum M F_v}{\sum M F_h} > 2$$

No habrá deslizamiento cuando el coeficiente de fricción de los materiales en contacto, sea mayor que el cociente de dividir la suma de las fuerzas horizontales entre la suma de las fuerzas verticales que actúen en la estructura, y despreciando la resistencia al esfuerzo cortante de los materiales en el plano de deslizamiento:

$$\frac{\sum M F_h}{\sum M F_v} > \mu$$

Donde  $\mu$  es el coeficiente de fricción.

Para llevar a cabo la derivación de un gasto Q en el seno de un canal natural ó artificial, las dimensiones de éste, dependen de la profundidad de los canales y la altura de sus bordos,( si los tiene ) y la estructura para dicha derivación



puede ser desde un simple vertedor de cresta angosta, hasta una presa en sus diversas formas, siempre que cumpla con lo especificado en la sección 3.6. ( Ver referencias 8 y 22 ).

### 3.9 Estructuras hidráulicas de mampostería de fragmentos de roca

#### 3.9.1 Materiales (ver referencia 1)

Para la edificación de estructuras hidráulicas de mampostería de fragmentos de roca, ésta debe cumplir con los siguientes requisitos:

Resistencia mínima a compresión en dirección normal a los planos de formación.- 150 kg /cm<sup>2</sup>

Resistencia mínima a compresión en dirección paralela a los planos de formación.- 100 kg /cm<sup>2</sup>

Absorción máxima comprobada.- 4 %

Resistencia al intemperismo con máxima pérdida de peso después de cinco ciclos en solución saturada de sulfato de sodio.- 10 %

Las propiedades enunciadas se comprobarán de acuerdo con los procedimientos indicados en el capítulo CXVIII de las especificaciones generales de la Secretaría de Obras Públicas (1971).

De acuerdo con el proyecto los fragmentos de roca pueden ser labrados o no, en la apariencia del elemento estructural.

No se aceptará el empleo de rocas redondeadas ni las de cantos rodados.

Cuando menos, el 75 % del volumen del elemento estructural se construirá con fragmentos cuyo peso mínimo será de 30 kg cada una.

La mampostería puede ser de rocas como:

- Chiluca
- Basalto
- Recinto
- Piedra brasa

aunque las mas utilizadas en mampostería son basalto y piedra brasa.

El mortero que se utilizará en el junteo para formar la mampostería será a base de cemento - arena, en proporción 1:3.

El cemento deberá ser tipo V y se le adicionará un aditivo impermeabilizante integral. Se proscribire la utilización de cal para la mezcla de junteo.

Para el diseño a compresión  $f^*m$  y a cortante  $V^*$  se tomará como:

$$f^*m = 20 \text{ kg / cm}^2 \quad V = 0.6 \text{ kg / cm}^2,$$

siempre que la resistencia a la compresión del mortero sea no menor que 50 kg/cm<sup>2</sup>.

Se deberá verificar que en cada sección, la fuerza normal de diseño no exceda a la fuerza resistente dada por la expresión:

$$P_R = \left(1 - \frac{2e}{t}\right) At f^* m$$

donde:

- $P_R$  presión resistente  
 $t$  peralte de la sección  
 $At$  área de la sección  
 $e$  excentricidad con la que actúa la carga

La ecuación anterior es válida cuando la relación entre la altura del elemento de mampostería y el peralte de su sección no excede de 5.

$$\frac{H}{t} \leq 5$$

Cuando dicha relación se encuentre entre 5 y 10 la resistencia se tomará igual al 80 % de la calculada con la misma expresión.

Cuando la relación exceda de 10 deberán tomarse en cuenta los efectos de esbeltez.

Cuando no se cumpla lo anterior, el factor de reducción por excentricidad y esbeltez se determinará como el menor entre el 80 % y el que resulte con la siguiente ecuación.

$$F_R = \left(1 - \frac{2e}{t}\right) \left(1 - \left[\frac{H'}{30t}\right]^2\right)$$

donde:

- $t$  Espesor del muro.  
 $e$  La excentricidad calculada para la carga vertical, más una excentricidad accidental igual a  $t/24$ .

H' La altura efectiva del muro que se determinará a partir de la altura no restringida, H, según lo siguiente:

$H' = 2H$ , para muros sin restricción al desplazamiento lateral en su extremo superior.

$H' = 0.8 H$ , para muros limitados por dos losas continuas a ambos lados del muro.

$H' = H$ , para muros extremos en que se apoyan las losas.

La fuerza cortante actuante no excederá de la resistencia obtenida de multiplicar el área transversal de la sección más desfavorable por el esfuerzo cortante resistente denunciado anteriormente.

Las posibles oquedades entre fragmentos grandes de roca ya colocadas una al lado de la otra, se deberán rellenar con fragmentos de roca de menor dimensión, tan pequeños como se requieran, pero estos, serán de la misma calidad de roca.

En todos los cimientos construidos de fragmentos de roca se deben colar dalas de concreto reforzado, tanto sobre los cimientos sujetos a momentos de volteo como sobre los perpendiculares a ellos.

Los castillos para encofrar a los elementos estructurales de mampostería de fragmentos de roca deben empotrarse en los cimientos no menos de 40 cm.

Al final de la construcción de algún tipo de recipiente construido con fragmentos de roca, siempre se colarán dalas de remate, con preparación para recibir el posterior colado de una losa de concreto

Las superficies internas de los muros de un tanque de mampostería deberán revestirse, con un aplanado de mortero con impermeabilizante integral, y que dicho mortero cumpla con la relación 1:3.

Para incrementar el horizonte de vida útil de la estructura, además de lo especificado en el inciso 3.9, deberá contemplarse la aplicación de una membrana elástica, verificando que ésta no sea tóxica.

Los tanques que por su función, dentro de un sistema, corran el riesgo de rebozar, deberán contener un vertedor de demasías y la conducción de éstas, no afectarán las zonas urbanas.

#### 4. ESTRUCTURAS METÁLICAS

##### 4.1 Alcance

Dentro de las obras hidráulicas, existen algunas que se pueden construir con acero estructural tales como torres de

oscilación y tanques, por mencionar algunas.

Toda construcción hidráulica de acero estructural debe contar con una estructura que contenga las características adecuadas para asegurar su estabilidad bajo solicitaciones verticales y que proporcione la resistencia y rigidez necesaria para resistir la combinación de cargas verticales y fuerzas horizontales cuando se llegue el caso.

Las estructuras hidráulicas de acero deberán ser analizadas y diseñadas mediante métodos aprobados para tal efecto.

Los tanques de acero pueden ser superficiales ó elevados atendiendo a las características físicas y químicas del material utilizado para su construcción, ver figura 4-1.

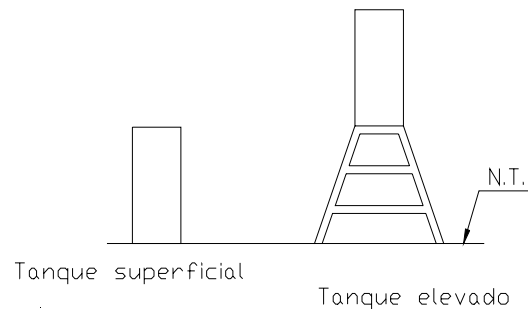


FIGURA 4-1.-Tanques tipo.

Realizar un estudio en el que se aprecie, en forma clara, las condiciones de análisis que se han considerado.

Se deberá indicar en la memoria de cálculos, cual es la condición que rige en el análisis.

Los esfuerzos obtenidos de las acciones a las que estarán sujetos los tanques se compararán con el estado límite propuesto para su aprobación ó rechazo.

Con excepción del resultado del cálculo, en más, el espesor de la pared de la sección circular ó cilíndrica no será menor que 6.3 mm para miembros principales.

El espesor de la placa de fondo, tendrá como mínimo un valor de 6.3 mm

Cuando para formar el fondo del tanque, se requiera de más de una placa, los complementos se deberán soldar a tope, como se muestra en la figura 4-2.

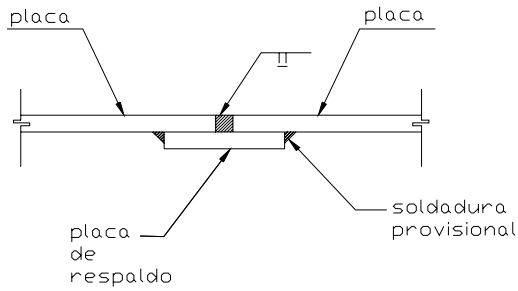


FIGURA 4-2.- Junta a tope con placa de respaldo.

La figura 4-3 muestra la forma como se deben unir el fondo con la pared y la pared con el techo de un tanque.

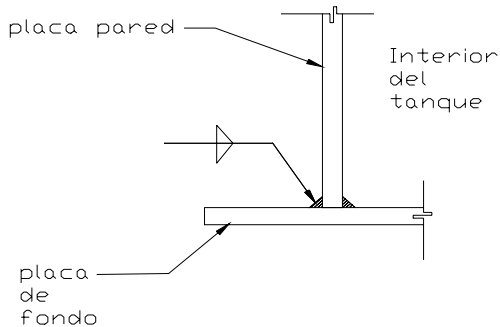


FIGURA 4-3.a.- Unión del fondo y la pared

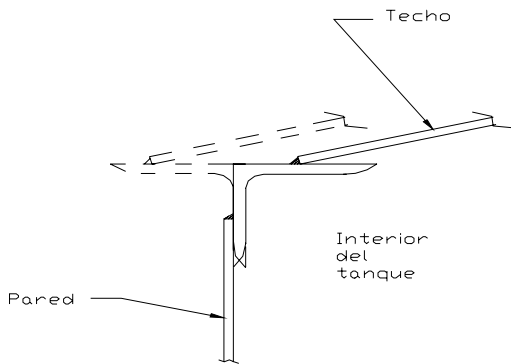


FIGURA 4-3.b.- Unión del techo y la pared.

#### 4.2 Esfuerzos permisibles

Los esfuerzos permisibles especificados a continuación, pueden aumentarse en un 25 % cuando son originados por viento o sismo en combinación con las carga vivas y las cargas muertas, respectivamente.

##### 4.2.1 Tensión

$$F_t = 0.60 f_y$$

##### 4.2.2 Compresión

$$C_c = \sqrt{\frac{2\pi^2 E}{f_y}}$$

Para  $kl/r \leq C_c$

$$F_a = \frac{\left(1 - \frac{\left(\frac{kl}{r}\right)^2}{2C_c^2}\right) f_y Y}{\frac{5}{3} + \frac{3kl}{8C_c} - \frac{\left(\frac{kl}{r}\right)^3}{8C_c^3}}$$

Para  $kl/r > C_c$

$$F_a = \frac{10480000 y}{\left(\frac{kl}{r}\right)^2}$$

En la sección total de contravientos y miembros secundarios cargados axialmente, si  $l/r > 120$  el esfuerzo  $F_a$  calculado por las ecuaciones anteriores puede incrementarse dividiendo entre el factor

$$1.6 - \frac{L}{200r}$$

En las expresiones antes enunciadas

$kl/r$  es la relación de esbeltez efectiva máxima del segmento sin arriostramiento que se esté diseñando.

$r$  radio de giro del miembro, en cm.

$k$  factor de longitud efectiva de pandeo.

$l$  longitud del tramo de columna sin arriostramiento, en cm.

$f_y$  esfuerzo de fluencia mínimo especificado según el tipo de acero utilizado, en  $\text{kg/cm}^2$

$Y = 1.0$  (para secciones estructurales ó secciones tubulares, con valores de  $t/r$  iguales ó mayores que 0.015)

$Y = [ 200/3 (t/r) ] [ 2 - 200/3 (t/r) ]$  ( para secciones tubulares que tienen valores de  $t/r$  menores ó iguales que 0.015 )

$t$  espesor de la pared de la sección tubular en cm ( 6.3 mm como mínimo para miembros principales y 4.8 mm como mínimo para contravientos ó miembros secundarios. )

$R$  radio exterior de la sección tubular, en cm.

E módulo de elasticidad del acero 2,000,000 kg/cm<sup>2</sup>

Para miembros principales, la relación kl/r no excederá de 180.

Para contraventeo y miembros secundarios, la relación kl/r, no excederá de 200.

#### 4.2.3 Esfuerzo permisible a cortante

$$\text{No mayor de } fv = 0.4fy$$

#### 4.3 Soldadura

Para efectuar la unión de elementos estructurales cualesquiera, se utilizarán los electrodos E-70 y E-60.

Se deberá utilizar electrodo E-60 para uniones soldadas en taller y E-70 para uniones soldadas en la obra.

El tamaño de la soldadura no será mayor de 12.7 mm ni menor que el espesor nominal de la placa más delgada de las dos que se van a unir; también se deberá cumplir, que el tamaño de cada soldadura no sea menor que el valor dado en la tabla 4-1.

TABLA 4-1.- Dimensiones de soldadura.

Espesor de la placa de la primera hilada de la pared (mm)	Tamaño mínimo de la soldadura de filete (mm)
6.3-19	6.3
19 - 31.8	7.5
31.8 hasta 38.1	9.5

#### 4.4 Diseño de la pared de un tanque

El espesor de las placas de la pared de un tanque, se calculará a partir del esfuerzo de tensión que actúa sobre las juntas verticales, utilizando un factor de eficiencia de 0.85.

El esfuerzo de tensión permisible para las uniones realizadas en taller será de 1265 kg/cm<sup>2</sup> y de 1476.5 kg/cm<sup>2</sup> para las uniones soldadas en la obra.

La siguiente expresión se utilizará para calcular el espesor necesario de las placas del cuerpo del tanque.

$$t = \frac{0.0005D(H - 100)G}{0.85(1475)}$$

Si la placa de la pared se construye con hiladas de placas soldadas vertical y horizontalmente, H es la profundidad

desde el fondo, hasta el nivel máximo del agua, en cm.

En la formula expresada, para el cálculo del espesor necesario:

t Espesor necesario

D Diámetro nominal del tanque, en cm.

G Densidad relativa del liquido almacenado, pero en ningún caso menor que 1.0

De acuerdo con el diámetro del tanque, la placa de la pared, en ningún caso, será inferior al espesor especificado en la tabla 4-2.

TABLA 4-2

Diámetro nominal del tanque	Espesor nominal mínimo
Hasta 36.0 m	6.3 mm
De 36 a 60 m	8.0 mm
60 m ó más	9.6 mm

#### 4.5 Arreglo de las placas que forman la pared del tanque

Se diseñará de tal manera que todas las hiladas de placa que lo componen sean estrictamente verticales.

Las juntas horizontales deben tener centrados sus espesores.

Las juntas verticales en hiladas adyacentes no deben estar alineadas, sino que conservarán entre sí una distancia mínima de 5t, siendo t el mayor espesor de las placas de las hiladas consideradas.

Las uniones soldadas verticales serán ejecutadas a tope con penetración y fusión completa como las que se obtienen con soldadura doble.

Las uniones soldadas serán de soldadura doble a tope, de penetración completa y deberán tener una fusión total con el metal base en toda la profundidad requerida de soldadura.

A los recipientes que no tienen techo ó tapa, llevarán anillos atiesadores para evitar deformaciones ante la acción de cargas accidentales.

Los anillos atiesadores se deben colocar en el borde superior del tanque.

El módulo de sección para la selección del atiesador se determinará utilizando la siguiente expresión:

$$Z = 5.8 \times 10^{-8} D^2 H_2$$

En donde:

- Z módulo de sección del atiesador, en  $\text{cm}^3$
- D diámetro nominal del tanque, en cm.
- $H_2$  Altura total del tanque incluyendo cualquier bordo libre por arriba de la máxima altura de llenado, en cm.

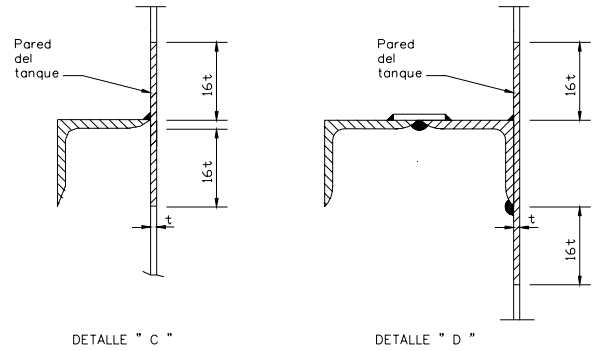
Esta ecuación se obtuvo considerando una velocidad de viento de 160 km / h. Para velocidades mayores utilícese la misma ecuación factorizando el segundo miembro por:

$$\left( \frac{v}{160} \right)^2$$

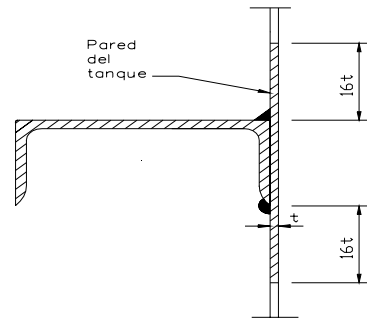
4.5.1 Diferentes tipos de atiesadores

Estos elementos de refuerzo se pueden construir con perfiles laminados y secciones formadas por placas; el perímetro de estos anillos puede ser circular ó poligonal.

En la figura 4-4 se presentan algunos de los atiesadores mas comunes.

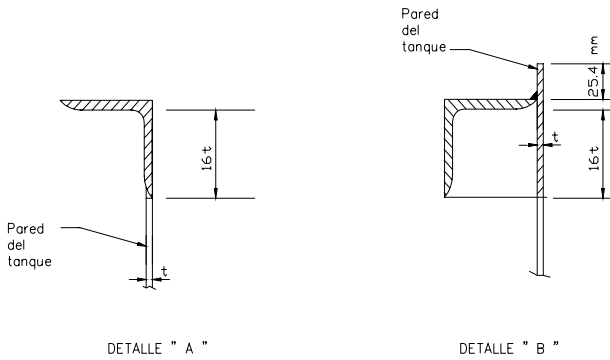


(c)

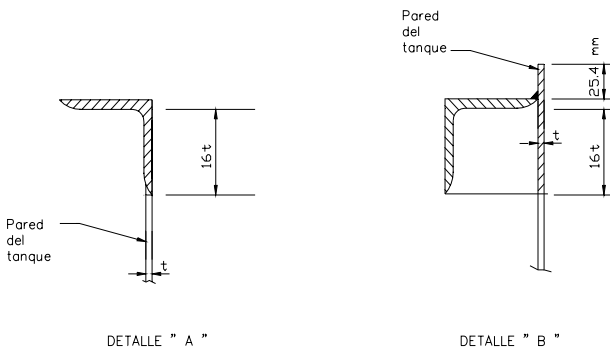


(d)

FIGURA 4.4



(a)



(b)

4.6 Tanques elevados de acero

Para la determinación del espesor t de la placa del tanque, se cumplirán como mínimo las recomendaciones de la sección 4.1.

Sin importar la altura de desplante del tanque, éste se debe apoyar en una trabe perimetral que soporte el peso del tanque y el de su contenido.

Esta carga, previo análisis, actuará uniformemente distribuida sobre la trabe perimetral.

La trabe perimetral se apoya sobre columnas y les transmite su carga.

El momento flexionante en los apoyos, está dado por:

$$M_l = -\frac{wr}{n} \left( \frac{1}{\alpha} - \frac{1}{2} \cot \left( \frac{\alpha}{2} \right) \right)$$

El máximo momento flexionante a la mitad entre apoyos, está dado por la expresión:

$$M = -M_1 \cos \frac{\alpha}{2} + \frac{wr}{2n} \left( \sin \frac{\alpha}{2} - \frac{2 \operatorname{sen}^2 \frac{\alpha}{4}}{\frac{\alpha}{2}} \right)$$

El momento torsionante se considera nulo en los apoyos y a la mitad entre apoyos; es máximo en los puntos de momento flexionante; nulo en puntos entre columnas.

El momento torsionante está dado por la siguiente expresión:

$$T = M_1 \operatorname{sen} \alpha' - \frac{wr}{2n} (1 - \cos \alpha') + \frac{w\alpha' r}{4} \left( 1 - \frac{\operatorname{sen} \alpha}{\alpha'} \right)$$

En las expresiones anteriores:

- w Carga total sobre la trabe
- r Radio de la trabe.
- n número de columnas
- $\alpha$   $2\pi/n$  ( ángulo en radianes formados por los radios de dos columnas consecutivas.

$\alpha'$  ángulo en radianes, formado por un radio que pasa por una columna y otro que pasa por un punto cualquiera de la trabe entre dos columnas consecutivas.

- M Momento flexionante en cualquier punto de la trabe.
- T momento torsionante en cualquier punto de la trabe.

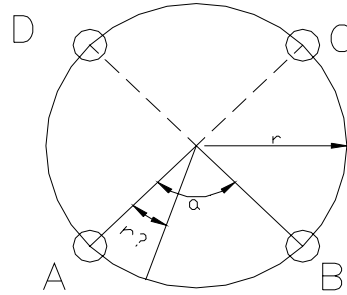


FIGURA 4-5.- Trabe circular sobre cuatro columnas

En la tabla 4-3 se muestran los valores de M y T para varias condiciones de apoyo. Consultar la referencia 13, pagina 2.5.68.

TABLA 4-3.-De momentos flexionantes y torsionantes en trabes circulares

No. de columnas	Carga sobre cada columna	Máximo cortante	Momento flexionante en los apoyos	Momento flexionante a la mitad entre apoyos	Distancia angular entre apoyos y el punto de máx. torsión.	Máximo momento torsionante
4	w/4	w/8	-0.03415 (wr)	0.01762 (wr)	19° 12'	0.0053 (wr)
6	w/6	w/12	-0.01482 (wr)	0.00751 (wr)	12° 44'	0.00151 (wr)
8	w/8	w/16	-0.00827 (wr)	0.00416 (wr)	9° 33'	0.00063 (wr)
12	w/12	w/24	-0.00365 (wr)	0.0019 (Wr)	6° 21'	0.000185 (wr)

Para valuar las presiones hidrodinámicas locales, se requiere conocer la fuerza cortante vs y el momento de volteo ms por unidad de longitud en términos de Vs y Ms, respectivamente.- fuerza y momento por unidad de longitud se determinan con las siguientes expresiones

$$v_s = \frac{V_s}{\pi R}$$

$$m_s = \frac{M_s}{\pi R}$$

cuando se trate de un tanque circular, o bien con

$$v_s = \frac{V_s}{4B}$$

y

$$m_s = \frac{M_s}{4B}$$

en caso de deposito rectangular; siendo 2B su dimensión en la dirección perpendicular a la dirección del movimiento del terreno.

Las obras hidráulicas, tales como tanques, en cualquiera de sus formas, estructuralmente, deben cumplir con un factor de seguridad de FS = 2 como mínimo contra volteo y deslizamiento.

Las obras hidráulicas, de alguna manera contienen agua permanentemente: será necesario realizar un análisis dinámico para demostrar que la sobre presión por movimiento de agua ocasionado por movimiento telúrico rige ó no, para el diseño.

Para valorar el esfuerzo cortante máximo en las paredes del depósito se deben conocer la fuerza cortante de diseño en la base; mientras que el esfuerzo axial máximo en las paredes del depósito se puede valorar conocido el momento de volteo de diseño en la base.

Para la cimentación, el momento de volteo de diseño es la suma de los momentos que provienen de las presiones hidrodinámicas que actúan tanto en las paredes como en el fondo del depósito. Por tal razón, se debe conocer el momento de volteo de diseño en el fondo.

La fuerza cortante y el momento de volteo impulsivos en la base,  $V_0$  y  $M_0$  se calculará teniendo en cuenta la interacción líquido-recipiente y la interacción suelo-estructura mediante las siguientes expresiones.

$$V_0 = M_0 g \frac{aT_0}{Q'T_0} \xi$$

$$M_0 = V_0 H_0$$

donde:

$T_0$  Es el período efectivo de la estructura con base flexible.

$a[T_0]$  Es la ordenada espectral.

$Q'[T_0]$  Es el factor reductivo por ductilidad correspondiente al período efectivo de la estructura con base flexible.

$\xi$  Es el factor de amortiguamiento, en función de amortiguamiento efectivo  $\xi_0$ .

El coeficiente  $\xi$  es el factor por el que se multiplican las ordenadas del espectro de diseño con amortiguamiento  $\xi_0$  con objeto de obtener las que corresponden al amortiguamiento efectivo  $\xi_0$  y se obtienen con las siguientes expresiones:

$$\text{Si } T_0 < T_a \quad \xi = 1 + \left[ \left( \frac{0.05}{\xi_0} \right)^k - 1 \right] \frac{T_0}{T_a}$$

$$\text{Si } T_0 > T_a \quad \xi = \frac{0.05}{\xi_0}$$

El exponente  $k$  depende del tipo de terreno sobre el que se sustenta la estructura y puede adoptar los siguientes valores:  $k = 0.4$  para suelos tipo I;  $k = 0.5$  para suelos tipo II;  $k = 0.6$  para suelos tipo III.

La interacción suelo - estructura se deberá considerar en recipientes sustentados en terrenos tipo II y III sin ser rigurosa su inclusión en el análisis sísmico.

La fuerza de inercia que actúa en el centro de gravedad de la masa de las paredes y el fondo del recipiente, se puede considerar como un efecto impulsivo adicional, para ello, la fuerza cortante y momento de volteo en la base asociado a dicha fuerza, se deberán obtener con expresiones similares a las del modo impulsivo pero sustituyendo  $M_0$  y  $H_0$  por los parámetros apropiados.

La fuerza cortante y el momento de volteo convectivo en la base,  $V_1$  y  $M_1$  se calcularán sin tener en cuenta la interacción líquido - recipiente, ni la interacción suelo - estructura, mediante las expresiones siguientes.

$$V_1 = M_1 g \frac{aT_0}{Q'T_1}$$

$$M_1 = V_1 H_1$$

Donde  $a[T_1]$ , es la ordenada espectral y  $Q'[T_1]$  el factor reductivo por ductilidad, correspondiente al período fundamental de vibración del líquido  $T_1$ , el cual es igual a:

$$T_1 = 2\pi \left( \frac{M_1}{k_1} \right)^{1/2}$$

Para el cálculo de la fuerza cortante y el momento de volteo de diseño en la base de recipientes elevados, se utilizará un modelo equivalente con dos grados de libertad definidos por los desplazamientos laterales  $X_0$  y  $X_1$  de las masas  $M_0$  y  $M_1$  respectivamente.

La masa  $M_p$  corresponde a la suma de las masas del recipiente y de la plataforma de soporte, su posición estará dada por la localización del centro de gravedad de sus componentes. Para la solución del sistema se deberá utilizar el método moda espectral

Las máximas respuestas impulsivas y convectivas no ocurren simultáneamente, por lo que la fuerza cortante y el momento de volteo máximos probables se deberán obtener mediante la combinación de los efectos impulsivos y convectivos, de acuerdo con la siguiente expresión:

$$S = [S_0^2 + S_1^2]^{1/2}$$

Donde  $S_0$  y  $S_1$  representan las fuerzas cortantes ó los momentos de volteo en la base asociados a los efectos impulsivo y convectivo, respectivamente.

Para obtener los elementos mecánicos, necesarios para el diseño de tanques circulares ó cilíndricos se deberán utilizar las tablas III.1, III.2 y III.3 del tomo III (AYUDAS DE DISEÑO) ver referencia 13.

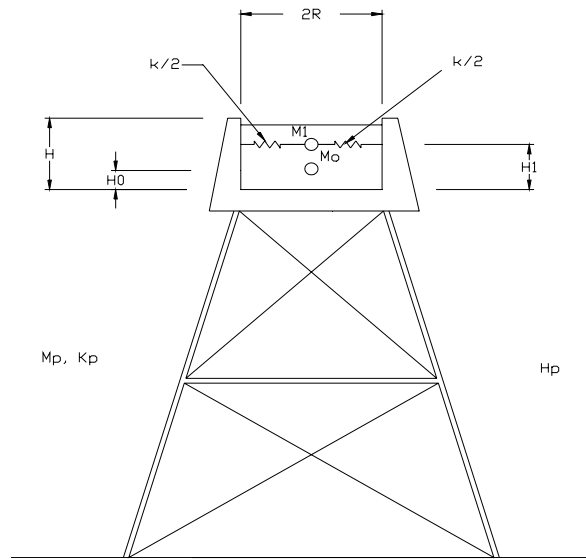


FIGURA 4-6.- Modelo equivalente para recipientes elevados

## SECCIÓN CUATRO

### NORMAS SOBRE ASPECTOS CONSTRUCTIVOS

#### 1. CONSIDERACIONES GENERALES

##### 1.1 Alcance

Se presentan las Normas técnicas complementarias para las estructuras de tierra y roca, concreto y mampostería y para estructuras metálicas, desde el punto de vista de la etapa de construcción de obras e instalaciones hidráulicas.

En las Normas técnicas complementarias se tratan los aspectos de planeación, estudios, exploraciones, muestras de materiales, pruebas de laboratorio, procedimientos de construcción, control de secciones de construcción, control de calidad y entrega recepción de las obras.

Para la supervisión de la construcción de las estructuras motivo de estas normas, se abrirá una bitácora de construcción con las especificaciones determinadas por la Secretaría de Obras y Servicios del Gobierno del Distrito Federal, en donde se anotarán los nombres y firmas de los funcionarios responsables del área correspondiente a la obra, del representante de la empresa que supervisará los trabajos y del Contratista, las instrucciones, los dictámenes y los acuerdos de las diferentes etapas de la obra.

También se escribirán las claves de las muestras tomadas para las pruebas de laboratorio, los resultados de las pruebas

de laboratorio, los dictámenes de acuerdo con los resultados de las pruebas de laboratorio y los avances de la construcción de las estructuras y en ella se registrarán los trámites de las estimaciones.

Los datos de las notas de bitácora servirán para la formulación de las estimaciones de obra y para el acta de recepción entrega de la estructura.

##### 1.2. Mecánica de rocas

En el caso de cimentaciones superficiales en roca se harán exploraciones cuidadosas de la estratigrafía del subsuelo, de las características estructurales de las masas rocosas, tales como rumbo y echado de los estratos, fallas, juntas y cavidades de disolución en las rocas sedimentarias.

La capacidad de carga y los asentamientos de la cimentación dependen esencialmente de la naturaleza de los defectos estructurales y de los rellenos de las juntas y fallas, se determinará el espesor de la roca alterada, por métodos geosísmicos o con pruebas de laboratorio sobre muestras, en caso que sea necesario, y se consolidarán por inyección o con anclas las zonas de debilidad estructural.

Se verificará con cuidado la alterabilidad de las rocas del sitio sujetas al efecto de los agentes de intemperismo, así



como la naturaleza expansiva de las rocas arcillosas o sulfatadas bajo la acción del agua.

### 1.3. Excavaciones profundas

Se presentarán planos que muestren la disposición de las etapas de ataque de las excavaciones, los datos geométricos de áreas de construcción, de los taludes, banquetas, islas para operación de equipos, instalaciones hidráulicas, instalaciones sanitarias, instalaciones provisionales y caminos de construcción.

Se presentará la memoria del procedimiento de construcción y el programa de obra en donde se asienten los tiempos convenientes para evitar el intemperismo de los materiales excavados, cuidando que las épocas de lluvias no perjudiquen las cimentaciones de las estructuras.

Se presentará la memoria de cálculos y los planos que muestren el sistema para la elevación de los materiales excavados y para recobrar el equipo de excavación.

El sistema usado para elevar el material excavado y el equipo especializado para realizar las excavaciones, deberá emplearse también para transportar los materiales y equipo que se destinará para construir la cimentación.

Se presentarán los planos y la memoria de cálculos que muestren el procedimiento de construcción para proteger la estabilidad de la excavación durante la construcción de la cimentación, indicando las zonas secuenciales de ataque y el programa de obra.

Se presentará la memoria de la desinstalación del sistema de elevación de materiales y equipo, de acuerdo con el avance de la construcción de la cimentación.

Se presentarán los planos, la memoria de cálculos y el procedimiento de construcción de las juntas con colindancias.

### 1.4. Secciones transversales de construcción

De acuerdo con las secciones transversales obtenidas en el estudio topográfico, se dibujarán superpuestas las secciones transversales de construcción, a escala conveniente para claridad de los datos de construcción, en donde se muestren las dimensiones, taludes, dentellones, banquetas y en general todos los elementos que intervengan.

Se formarán todos los planos con las dimensiones establecidas por la Secretaría de Obras y Servicios, se dibujarán las secciones de construcción de acuerdo con el

cadernamiento de la obra y se anotará en cada sección su cadernamiento.

Se correrán nivelaciones topográficas mensualmente en las secciones transversales de construcción, con nivel fijo, las distancias horizontales entre quiebres del terreno se medirán con cinta métrica.

Se dibujará en lugar visible de cada plano, la clave de los avances mensuales de construcción de la estructura, cada mes se dibujará con su clave el avance de la obra y se calculará el área correspondiente al avance del mes y se anotará a la derecha de la sección de construcción a la altura del avance.

### 1.5. Control de las secciones de las estructuras

En el plano correspondiente al área en proceso de construcción se marcará en la sección en estudio, la fecha de inicio de su construcción y se revisará en campo sus dimensiones, naturaleza del material de construcción, elementos que la forman y su volumen; con estos datos se formarán los números generadores del avance de la obra y se hará la anotación en la bitácora.

Al terminar la construcción de la sección en estudio, se anotará la fecha y número de la hoja de los números generadores y se hará la anotación en la bitácora de construcción.

Con los números generadores se formarán las estimaciones mensuales de la construcción de las estructuras y se realizará la nota en la bitácora de construcción.

### 1.6. Control de calidad

Deberán considerarse las diferentes pruebas de laboratorio que intervendrán, iniciaremos por las estructuras de tierra.

#### 1.6.1 Estructuras de tierra

Se realizarán las pruebas Proctor estándar (S. R. H.) o pruebas Proctor de los suelos que se van a usar como material, para determinar su humedad óptima, peso volumétrico máximo y contenido de humedad.

El proyecto nos indicará el tipo de material por usar y la localización de los bancos estudiados, grado de compactación del material y el espesor de las capas por tender; también indicará la profundidad del despalme en banco y en área de construcción.

En campo deberá comprobarse que los despalmes retiren el material fuera de especificaciones para la construcción de la

estructura, que se usen los bancos y materiales especificados y que las capas tendidas tengan el espesor suelto especificado.

El proyecto indicará el procedimiento de construcción para obtener la compactación requerida, en campo se observará que se cumplan las especificaciones, se realizarán las pruebas de laboratorio para comprobar el grado de compactación de las diversas capas tendidas y compactadas, y se pasarán nivelaciones topográficas para comprobar elevaciones y taludes construidos.

En el proceso de construcción de los terraplenes se procederá a realizar las pruebas Proctor estándar (S.R.H) o pruebas Proctor, al concluir el tendido y compactación de cada una de las capas, abriendo calas en los tercios de cada tramo.

Cuando el peso volumétrico del material tendido y compactado sea igual o mayor que el peso volumétrico obtenido en la prueba Proctor estándar (S.R.H.) correspondiente al por ciento de compactación especificado, se aceptará la capa, en caso contrario deberá escarificarse, humedecer, volver a tender y compactar la capa, hasta dar el resultado requerido.

Se anotará en la bitácora la localización del tramo, el número de la capa, las características de las pruebas realizadas y el dictamen.

#### 1.6.2 Estructuras de roca.

El proyecto indicará el tipo de roca por usar y la localización de los bancos.

En campo se comprobará que se usen los bancos elegidos, que se cumplan las medidas de protección, que se excaven los despalmes especificados y que los caminos provisionales de construcción presenten pendientes y alineamientos dentro de la seguridad.

Las excavaciones en roca a cielo abierto pueden realizarse con tractor y arado de construcción o usando explosivos, con los valores de las Celeridades de ondas sísmicas longitudinales y conociendo la velocidad de las ondas longitudinales en el material por excavar, se determinará el procedimiento de construcción adecuado.

En la construcción de respaldos de núcleos impermeables de presas, en donde la roca trabajará sumergida, será necesario hacer pruebas de laboratorio de compresión simple en estado saturado, peso volumétrico y compresión triaxial, para compararlos con las especificaciones de proyecto en el cálculo del factor de seguridad del Método Sueco.

En presas con corazón impermeable se usará material bien graduado de tamaño máximo de 60 cm, colocado en capas de 1 m de espesor compactadas con cuatro pasadas de tractor pesado en la zona interior del respaldo y enrocamiento grueso para la parte exterior del respaldo colocado en estratos de 2.5 m.

Cada volumen de 200 m<sup>3</sup> de estructura de roca se dividirá en tres partes, se tomarán 3 muestras, cada muestra corresponderá a un tercio de la estructura y cada muestra constará de tres rocas seleccionadas, de cada una de estas tres rocas seleccionadas, se formará con cortadora de disco, tres muestras en forma de prisma de sección cuadrada de 10 cm por lado y 20 cm de altura y se enviarán al laboratorio para las pruebas de resistencia a la compresión simple en estado saturado, peso volumétrico y compresión triaxial.

Cuando dos muestras den valores mayores al 90 % de las especificaciones del proyecto, se aceptará la prueba, cuando dos muestras den valores menores del 85 % de las especificaciones del proyecto se demolerá la estructura.

Se correrán nivelaciones topográficas para comprobar los niveles, taludes formados y se anotará en bitácora el cadenamamiento y nivel de la capa tendida, así como las claves y fechas de las muestras tomadas.

Se anotará en la bitácora los resultados y las claves de las pruebas de laboratorio y se comprobarán con las especificaciones del proyecto, indicándose la aceptación de la prueba o la demolición de la parte de la estructura correspondiente a la muestra.

#### 1.6.3 Estructuras de concreto

En campo se comprobará la localización del trazo, niveles y referencias, que las áreas en donde se depositará el concreto esté libre de basura y materia orgánica, que la cimbra esté engrasada y libre de aristas vivas, y que el refuerzo presente los recubrimientos especificados.

Se comprobará que la estructura provisional de soporte tenga apoyos y contravientos sólidos.

Se realizarán las pruebas de laboratorio referentes a dosificaciones de los concretos, calidad de los agregados, del cemento, del acero de refuerzo y del agua, revenimientos y se tomarán los cilindros para realizar las pruebas de ruptura.

La estructura se dividirá en tres partes de acuerdo con su programa de avance, se tomarán tres muestras y cada muestra constará de tres cilindros, cada muestra

corresponderá a un tercio de la estructura y se marcarán adecuadamente para su identificación.

Cada muestra se dejará secar un día, al segundo día se desmoldarán y se enviarán los cilindros al laboratorio protegidos con jergas húmedas, en el laboratorio se depositarán en piletas sumergidos en agua hasta los 28 días en que se probarán.

Junto con la obtención de los cilindros se realizará la prueba de revenimiento, óptimo de 10 a 12 cm, cuando la prueba de revenimiento resulte con valores menores a los límites marcados, se adicionará lechada de agua - cemento en la misma proporción determinada para la resistencia del concreto hasta obtener valores dentro de los límites establecidos.

Cuando la prueba de revenimiento de valores mayores a los límites considerados se reducirá la cantidad de agua.

Cuando dos cilindros de la misma muestra, den resistencias mayores del 90 % de la especificada en el proyecto, se aceptará la prueba.

Cuando dos cilindros de la misma muestra, den resistencias menores al 85 % de la especificada en el proyecto, se demolerá la parte de la estructura correspondiente a la muestra.

Se harán pruebas de laboratorio al acero de refuerzo que se usará en la construcción de la estructura, de las remesas de acero recibidas por el constructor se seleccionará la varilla para cada una de las tres partes en que se dividió la estructura para tomar los cilindros de prueba del concreto y se tomarán tres muestras de varilla de cada diámetro por usar, cada muestra constará de tres tramos de varilla y se llevarán al laboratorio.

El esfuerzo de ruptura a la tensión variará de 4220 a 5060 kg/cm<sup>2</sup> con límite aparente de elasticidad de 0.5 del esfuerzo a tensión y porcentaje mínimo de alargamiento de 203 mm.

Cuando dos tramos de varilla de la misma muestra den valores mayores al 90 % de la especificada en el proyecto, se aceptará la estructura, cuando dos tramos de varilla den valores menores al 85 % de los valores marcados se demolerá la parte de la estructura correspondiente a la muestra de las varillas.

Se harán las anotaciones en bitácora, en donde se indiquen los datos referentes a localización de la estructura, área correspondiente a las pruebas, clave de las pruebas fecha de terminación y posteriormente el resultado de las pruebas y

su dictamen.

#### 1.6.4 Estructuras de mampostería.

##### A) Estructuras de mampostería de piedra

Se comprobará en campo la localización del trazo, niveles y referencias, que el desplante de la estructura esté libre de material fuera de especificaciones.

Se realizarán las pruebas de laboratorio para determinar la resistencia a la compresión y peso volumétrico de la piedra, la calidad de los agregados y del agua, la dosificación y resistencia del mortero y calidad del cemento.

Cuando la estructura de mampostería de piedra trabaje sumergida en agua, las probetas se probarán por compresión simple en estado saturado, compresión triaxial y peso volumétrico.

Por cada 100 m<sup>3</sup> de mampostería de piedra se tomarán 3 muestras y cada muestra constará de 3 piedras y 3 cilindros de mortero, se dividirá la estructura en tres partes y cada muestra representará la tercera parte de la estructura.

Con cortadora de disco se labrará una probeta, en forma de prisma de sección cuadrada de 10 cm por lado y 20 cm de altura, por cada piedra seleccionada y se enviarán al laboratorio para las pruebas de resistencia a la compresión simple en estado saturado, peso volumétrico y compresión triaxial.

Cuando la prueba de 2 piedras y 2 cilindros de la misma muestra den valores mayores al 90 % de los especificados en el proyecto, se aceptará la prueba, cuando 2 piedras o 2 cilindros de la misma muestra den valores menores del 85 % de las resistencias especificadas en el proyecto se demolerá la parte de la estructura representada.

Se comprobará también en campo, la existencia de material bien graduado, con tamaño máximo de piedra de 60 cm, que la colocación de la piedra sea cuatrapeada, que las juntas de mortero presenten el espesor y tipo especificado en el proyecto, que los escarpíos sean los indicados en proyecto, que la localización de las cajas y muescas junto con sus dimensiones sean las especificadas y que las caras verticales estén a plomo.

Se aceptarán desviaciones menores al 0.3 % en caras verticales, escarpíos y niveles para mayores desviaciones se reparará la estructura.

Se correrán nivelaciones topográficas para comprobar los niveles de la corona de la mampostería y se harán las anotaciones en bitácora indicando la localización de la estructura y secciones terminadas.

#### B) Estructuras de mampostería de tabique

Se comprobará en campo las dimensiones, localización, niveles y preparación de la estructura de apoyo de la mampostería de tabique, la localización de castillos y columnas.

Se realizarán las pruebas de laboratorio para determinar las dimensiones y la resistencia a la compresión de los tabiques, dosificación y resistencia del mortero, y calidad del cemento y agua.

En el transcurso de la construcción de la estructura se comprobará la humedad óptima de los tabiques, el cuatrapeo de las juntas de los tabiques, que las juntas presenten el espesor y calidad indicado en el proyecto, que las hiladas de los tabiques sean horizontales, el dentado de las juntas verticales con castillos y la verticalidad de los muros.

Por cada 200 m<sup>2</sup> de estructura de mampostería de tabique se tomarán 3 muestras de tabiques y de cilindros de mortero, cada muestra constará de 3 tabiques y 3 cilindros de mortero, cada muestra representará la tercera parte de la estructura.

Cuando 2 tabiques o 2 cilindros de la misma muestra den resistencias mayores al 90 % de las especificadas en el proyecto se aceptará la prueba.

Cuando dos tabiques o dos cilindros de la misma muestra den resistencias menores del 85 % de las especificadas en el proyecto, deberá demolerse la estructura correspondiente a la muestra.

Se aceptarán desviaciones en las hiladas y verticalidad de los muros menores del 0.3 % , pasando este límite se demolerá la parte de la estructura afectada.

Se anotará en la bitácora la localización de la estructura de tabique, las fechas y las claves de las muestras tomadas, sus resultados y dictamen.

#### C) Estructuras de mampostería de block

Se comprobará en campo la localización, niveles, dimensiones y preparación de la estructura de apoyo de la mampostería de block, se comprobará también el tipo de

block que se colocará, refuerzo horizontal y vertical así como la separación de castillos, dalas y columnas.

En el transcurso de la construcción se supervisará la nivelación de las hiladas de block, el cuatrapeo de las juntas de los bloques, el espesor y tipo de la junta de mortero, el acabado de las juntas verticales con castillos y la colocación de tuberías.

Por cada 200 m<sup>2</sup> de mampostería se tomarán tres muestras de bloques y tres de mortero, cada muestra constará de tres bloques y tres cilindros de mortero, se dividirá la estructura en tres partes y cada muestra corresponderá a un tercio de la estructura, las muestras se enviarán al laboratorio para las pruebas de resistencia a la compresión.

Cuando dos bloques y dos cilindros de la misma muestra den valores mayores al 90 % de las resistencias especificadas en el proyecto se aceptará la prueba, cuando dos bloques o dos cilindros de la misma muestra den valores menores al 85 % de las resistencias especificadas en el proyecto se demolerá la parte de la estructura correspondiente a la muestra.

Se anotará en la bitácora la localización de la estructura de block, la clave y fecha de las muestras, así como los resultados de las pruebas y el dictamen.

#### 1.6.5 Estructuras de acero

El objeto de una buena inspección es asegurarse que se están cumpliendo todos los requisitos aplicables a un trabajo, y que las soldaduras resultantes satisfagan las condiciones establecidas en las especificaciones y dibujos de fabricación, el método más efectivo y adecuado de lograr ese objetivo consiste en establecer desde un principio condiciones que aseguren la supervisión por parte del fabricante o del constructor y establecer una inspección suficiente para saber si esa supervisión se mantiene durante todo el trabajo y si a través de ella se logra una mano de obra satisfactoria, que produzca los resultados deseados.

Se proporcionarán al inspector planos completos de fabricación en los que se mostrará la calidad, dimensiones y tipo de los diferentes elementos que componen la estructura, y se le notificará oportunamente cuando se piensan iniciar las operaciones de fabricación.

Se usará acero ASTM - A 36 para la fabricación de las estructuras.

Se usarán los procesos de soldadura de arco eléctrico aplicada manualmente con electrodos recubiertos o empleando métodos semiautomáticos o automáticos usando

el arco sumergido.

El inspector seleccionará entre las remesas de material comprado por el fabricante de la estructura o constructor, muestras de placas, viguetas y demás perfiles que se usarán en la construcción de la estructura, para enviarlas al laboratorio para que se realicen las pruebas de ruptura a la tensión.

El inspector revisará en los planos de fabricación el espesor, longitud, tipo y colocación de las soldaduras, el equipo y la calificación de los operarios.

El equipo que se use para soldar y cortar deberá ser de fábricas reconocidas y estar en buenas condiciones de mantenimiento, para que el personal calificado pueda obtener resultados satisfactorios.

El inspector presenciará las pruebas de calificación de cada uno de los soldadores o se asegurará que cada uno de los soldadores ha demostrado su capacidad previamente.

Cuando la calidad del trabajo de un soldador sea inferior a la requerida o cuando haya dejado de trabajar en el proceso en el que está clasificado, el inspector puede pedir la recalificación del soldador.

No se debe, en ningún caso, esperar a que esté terminada la estructura para revisar entonces las soldaduras y reparar las incorrectas, es más fácil reparar una soldadura en el proceso de construcción que cuando se ha terminado la estructura, en algunos casos unas soldaduras quedan tapadas por otras y es necesario desmontar uniones, con la posibilidad de dañar el material básico.

Antes de iniciar las operaciones de soldar deberán revisarse las caras y bordes de las partes en que se va a colocar soldadura cuidando que estén libres de pintura y para evitar defectos inaceptables, también se comprobará que las preparaciones de las juntas sean las correctas, en cuanto a ángulo de inclinación de los biseles, abertura de la raíz, alineamiento, colocación de separadores y que la totalidad de las piezas que formarán la estructura presenten la pintura anticorrosiva especificada en el proyecto, excepto en las zonas en donde se aplicará soldadura.

Deberá comprobarse antes de iniciar las soldaduras que los electrodos por usar tengan la calidad, diámetro, la resistencia de la soldadura deseada, que la corriente eléctrica tenga el voltaje, polaridad y amperaje adecuado al equipo por usar.

Durante el proceso de fabricación de la estructura se vigilará que la velocidad de colocación de los cordones de

soldadura sea la adecuada, que la posición en que deberá colocarse sea la indicada y que los electrodos estén secos, nunca se usará un electrodo mojado.

Durante los trabajos de supervisión el inspector llevará una revisión visual cuidadosa ayudado con lentes de aumento o luz poderosa para detectar los defectos superficiales, tales como grietas, porosidad, cráteres o socavación, en algunos casos aun cuando la apariencia exterior sea buena puede haber defectos internos, sin embargo generalmente una buena apariencia exterior da indicios de que la soldadura ha sido hecha correctamente.

Durante los trabajos de fabricación de la estructura, el supervisor llevará estricto control de las soldaduras revisadas marcándolas con un color predeterminado y haciendo diariamente la nota en bitácora, con las observaciones correspondientes a estado del equipo y calificación de los operarios y los resultados de las pruebas de ruptura a tensión.

La inspección radiográfica y otros métodos no destructivos se emplean con éxito en el control de la calidad de las estructuras soldadas, pero no constituyen un sustituto aceptable de la supervisión e inspección visuales durante la colocación de la soldadura y demás operaciones relacionadas con ella, llevadas a cabo durante todo el proceso de fabricación.

Los métodos mencionados en el párrafo anterior deben usarse para determinar la calidad final de la soldadura en algunos puntos aislados, seleccionados para que sean representativos del resto, lo que permitirá comprobar que con la inspección visual se han logrado los resultados deseados.

También se deberán usar las radiografías para revisar en toda la longitud las soldaduras especialmente críticas, como las de penetración, hechas en placas gruesas que trabajan a tensión.

### 1.7 Recepción entrega de las estructuras

Concluida la construcción de la estructura se hará un recorrido en donde participen los funcionarios de la Secretaría de Obras y Servicios, el Representante de la empresa supervisora y el Contratista, con la ayuda de la bitácora, se comprobará que las obras ordenadas se hayan realizado.

Las obras que no se terminaron se anotarán en la bitácora, se estimará el tiempo en que se concluyan los trabajos faltantes y se dará una nueva fecha para su terminación.

Se revisará el programa de trabajo presentado por el constructor, para determinar si el contratista excedió en el tiempo de construcción y es acreedor a una sanción.

Las obras concluidas se anotarán en la bitácora y se procederá a la formulación de las estimaciones de los trabajos desarrollados con apoyo de los números generadores procesados (véase 1.5. "Control de las secciones de las estructuras").

Cuando la estructura está terminada en todos sus elementos se procederá a formular la acta de entrega recepción, en donde se anotarán las características de la estructura, número de contrato, tiempo de ejecución dentro del programa de obra y presupuesto ejercido; la acta estará firmada por los funcionarios de la Secretaría de Obras y Servicios, el Representante de la empresa supervisora y por el Contratista.

## 2. ESTRUCTURAS DE TIERRA Y ROCA

### 2.1 Procedimientos de construcción de las estructuras de tierra y roca

#### 2.1.1 Estructuras de tierra

##### A) Terraplenes con material impermeable para ataguías

Se construirán hasta las líneas y elevaciones que determinen el proyecto, así como las operaciones, calidad de los materiales y requisitos del equipo de construcción.

El material impermeable podrá colocarse en las ataguías a volteo o semicompactado en la zona del paramento mojado, en la trinchera se podrá vaciar en las aguas tranquilas, usando un procedimiento de construcción que evite la separación por tamaños al penetrar el material en el agua, cuando los materiales tengan niveles mayores que la superficie libre del agua, se compactarán por capas de 20 cm de espesor con el tránsito del equipo.

##### B) Terraplenes con material impermeable para bordos, dentellones y zona central de las cortinas de las presas

Los terraplenes se construirán de acuerdo con las especificaciones del proyecto, en campo se comprobará que el terreno esté despalmado, que no presente raíces ni cascajo, que esté correcta la localización del trazo, referencias y niveles; en dentellones y zona central de las cortinas de las presas, previamente a la colocación del material impermeable, la cimentación deberá desaguarse.

Antes de iniciar la construcción de los terraplenes, deben

realizarse las pruebas Proctor estándar ( S. R. H. ) de los suelos que se van a usar como material, para determinar su humedad óptima, peso volumétrico máximo y contenido de humedad.

Para determinar el procedimiento de construcción de los bordos se formará el terraplén de prueba.

Para dar la humedad óptima al material por colocar en los bordos, es conveniente adicionar el agua faltante en banco, para obtener una mejor homogeneidad en la distribución del agua.

Si el contenido natural de agua del material en banco es mayor que el óptimo se excavará y se dejará orear hasta que se tenga este contenido.

Se determinará la compactación obtenida al terminar el tendido y compactación de cada una de las capas y se comparará con la especificación dada en el proyecto, haciendo calas en las orillas de los tercios medios del terraplén.

Cuando el peso volumétrico del material tendido y compactado sea igual o mayor que el peso volumétrico obtenido en la prueba Proctor estándar (S.R.H.) correspondiente al por ciento de compactación especificado, se aceptará la capa, en caso contrario deberá escarificarse, humedecer y volver a tender y compactar la capa, hasta dar el resultado requerido.

##### C) Estructuras de roca

Las excavaciones en roca a cielo abierto pueden realizarse con tractor y arado de construcción o usando explosivos.

Con los valores de las Celeridades de ondas sísmicas longitudinales y conociendo la velocidad de las ondas longitudinales en el material por excavar, se determinará el procedimiento de construcción adecuado.

Se evitarán los métodos excesivamente rudos a base de explosivos para las excavaciones en roca, porque originan cambios de comportamiento de las cimentaciones, que pueden cambiar el proyecto.

Para la explotación de una cantera debe considerarse que se emplean equipos especializados y costosos, que los explosivos son materiales de manejo delicado que requieren licencia de la Secretaría de la Defensa Nacional y del Gobierno del Distrito Federal y que las operaciones se realizan cíclicamente en frentes cercanos, de modo que la eficiencia de cada operación es decisiva en el costo de la obra.

Las patas por barrenación corta o la producción de bloques no manejables, encarecen notablemente el proceso, por atrasos en la carga y barrenación secundaria.

Los caminos deben revestirse con rezaga tendida con tractor y compactada con rodillos vibratorios, para proporcionar superficies planas en donde los pesados camiones puedan realizar el acarreo con eficiencia.

Para diseñar los patrones de ignición para una excavación en roca con explosivos, se debe conocer:

La resistencia de la roca a la voladura (S), se conocerá por voladuras experimentales, generalmente igual a  $0.4 \text{ kg/m}^3$ . Referencia 12.

De acuerdo con la gráfica obtenida con los datos del método de prospección sísmica por refracción, la carga de fondo no debe subir más de V desde el piso de la excavación, siendo V la pata, o sea la distancia del barreno a la orilla de la excavación.

La distancia entre barrenos:

$$E = 1.3 V$$

Los patrones de ignición serán:

Carga total para voladuras (QT) para varios barrenos.

$$QT = \frac{0.32f}{S} + \frac{E}{V} + (K + 1.5V)(0.07V + SV^3)$$

f factor de sujeción igual a :

Para pared recta barreno vertical	= 1.0
Para talud 1/3 : 1	= 0.9
Para talud 1/2 : 1	= 0.85

s poder específico de la dinamita.

K profundidad de la excavación.

Carga de columna (lp) en kg/m.

$$lp = \frac{QT}{K + 1.5V}$$

Carga de fondo (lb) en kg/m.

$$lb = 2.7 lp$$

La carga de fondo lb se colocará de la elevación de V hacia el fondo.

La carga de columna lp se colocará de la elevación de V

hacia la superficie del banco.

Para las siguientes líneas de barrenación:

$$Vl = \frac{V}{1 + 0.05K}$$

La carga por barreno se calculará de acuerdo con las fórmulas anteriores.

Para valores de pata entre 1 y 10 metros la carga específica (q) necesaria para una voladura es alrededor de  $400 \text{ gr/m}^3$ , definiendo:

$$q = \frac{QT}{KEV}$$

Si  $E > 1.3 V$  el corte será desigual y la proyección de la roca excesiva.

El diámetro de los barrenos puede variar del 0.5 al 1.25 % de la altura del banco, pero no será menor de 30 mm, que es el mínimo diámetro del equipo de mano para barrenación. Referencia 12

La barrenación vertical permite controlar con mayor precisión la posición de los barrenos, sin embargo es mayor la posibilidad de dejar patas o material mal tronado en el piso, con la barrenación inclinada, aunque en una fila haya quedado pata, ésta no se propaga, sino que las filas siguientes continúan tronando normalmente.

Los barrenos podrán tener la inclinación de 0.5:1 y la profundidad debe llevarse hasta 0.3 V por debajo del piso de corte, sean verticales o inclinados, de acuerdo con los datos obtenidos al aplicar el método de prospección sísmica de refracción.

Se usará el método de corte previo, para obtener cortes bien terminados en excavaciones exteriores o en grandes oquedades como en casas de máquinas, para reducir la transmisión de las vibraciones fuera del área de excavación, ocasionadas por las voladuras.

Se protegerán las rocas rápidamente alterables, con un tapete impermeable para evitar el contacto entre roca y agua.

Deberán aliviarse las subpresiones que ponen en peligro la estabilidad de las excavaciones y drenar los taludes, así como colocar una protección superficial con carpeta

impermeable que impida la penetración de la lluvia.

Se formarán pedraplenes para respaldo de filtros o zonas de transición en cortinas, diques y ataguías, la roca se obtendrá de las excavaciones del vertedor, túneles, obra de toma o de la explotación de una cantera.

Los enrocamientos estarán constituidos por fragmentos de roca sana, densa, resistente al intemperismo y bien graduada, de 60 cm de tamaño máximo.

Como máximo el 25 % del volumen del pedraplén podrá ser del tamaño mínimo de 30 cm y no se permitirá el uso de arena y polvo de roca en cantidades mayores del 5 % en peso de los materiales de enrocamiento.

Se distribuirán las rocas mayores lo más uniformemente posible, para que las menores y la rezaga cubran los huecos.

Se consolidará el pedraplén en capas de 1 m, con cuatro pasadas de tractor pesado.

En las capas de enrocamiento de los paramentos visibles, se acomodará la roca con procedimientos adecuados para obtener superficies uniformes, de acuerdo con las tolerancias que especifique el proyecto.

Al colocar el enrocamiento en secciones adyacentes a estructuras de concreto, se tendrá especial cuidado para no dañar las superficies de las estructuras.

Los filtros o zonas de transición de las cortinas de las presas, diques o ataguías se construirán con material permeable producto de las excavaciones en roca del vertedor, obra de toma, túneles o de rezaga de canteras o de bancos de préstamo de arenas o gravas del río.

Se colocará material bien graduado con tamaño máximo de 30 cm, en anchos apropiados para evitar agrietamientos.

La colocación de material permeable en las cortinas de las presas, diques o ataguías se colocará en capas de 50 cm de espesor suelto, se compactarán con el tránsito del equipo de acarreo y con cuatro pasadas de tractor pesado, cuatrapiando las bandas del tractor en un 25 % de su ancho, se adicionará agua para compactación con el objeto de evitar roturas de grano y asentamientos diferenciales.

Se alternará la colocación de los diferentes materiales de acuerdo con su procedencia y naturaleza, para obtener la granulometría requerida en el proyecto.

Se colocará sobre las zonas de transición o filtros una capa impermeable para evitar filtraciones del agua de lluvia en el talud aguas abajo.

Se protegerán los taludes exteriores aguas abajo con cunetas, para evitar concentraciones de agua de lluvia que puedan erosionar el enrocamiento.

## 2.2 Desmante y despálme del terreno

El área por desmontar y despálmarse cubrirá totalmente la zona de construcción, se determinarán las zonas de desperdicio de cascajo y materia orgánica.

En campo se comprobará la localización de los ejes de las estructuras, de las referencias y de los bancos de nivel.

El desmante incluirá la extracción de raíces de árboles, el producto del desmante se colocará en una zona exclusiva y se realizará en las zonas estrictamente necesarias, cuidando de no dañar los árboles que no perjudiquen a la estructura, se iniciará cortando las ramas y posteriormente se cortará el tronco, las ramas y troncos se cortarán en tramos del tamaño apropiado para su transporte.

Para el monte bajo se usará tractor y la cuchilla cortará las raíces, el material de este desmante se colocará en zona diferente de la madera rolliza.

El despálme será del espesor indicado en proyecto y abarcará la totalidad del área de construcción, incluirá el acarreo de material orgánico fuera de la zona de trabajo.

## 2.3 Entrega del trazo y nivelación de los ejes

El proyecto indicará la localización de los ejes de las estructuras y sus elevaciones, en campo se verificará la ubicación de las referencias y se realizarán las mediciones necesarias para localizar los ejes.

Determinado el trazo, la nivelación y las referencias se harán las anotaciones en la bitácora, a partir de ese evento el constructor será responsable de la conservación y en su caso de la reposición de ejes, referencias y bancos de nivel.

## 2.4 Secciones de construcción

Tomando como base los bancos de nivel establecidos, se levantarán las secciones de construcción los días 20 de cada mes, para tener tiempo de formular la estimación mensual,



se dibujarán los avances de la construcción de la estructura en las secciones transversales y con el planímetro se determinarán las áreas de la sección construida, anotándola a la derecha de la sección dibujada a la altura del avance correspondiente.

Se levantarán las secciones de construcción de la obra recibida con el respaldo de los resultados de las pruebas de laboratorio. Con las áreas calculadas se determinarán los volúmenes de obra construida durante el mes, datos que servirán para calcular la estimación.

Se anotarán en la bitácora los tramos de la estructura soportados por las secciones de construcción, sus volúmenes calculados, la fecha correspondiente al levantamiento de las secciones de construcción y las claves de las pruebas de laboratorio que respaldan el tramo recibido.

### 2.5 Avances de obra

En el programa de obra presentado por el constructor se dibujarán los avances obtenidos en la construcción de la estructura, se compararán y se determinará la responsabilidad del constructor.

En el caso que el constructor cumplió con el programa se autorizará la formulación de la estimación, por el contrario, cuando el constructor esté atrasado, se calcularán las multas a que sea acreedor y se aplicarán los descuentos correspondientes en el importe de la estimación.

Se anotará en la bitácora el tramo de la estructura estimada, sus conceptos, importes, claves y resultados de las pruebas de laboratorio así como las fechas de inicio y terminación del tramo. Los datos consignados en la bitácora servirán de base para la formulación del acta de recepción entrega de la obra y conclusión del contrato.

## 3. ESTRUCTURAS DE CONCRETO Y MAMPOSTERÍA

Dentro del enorme panorama general de las obras hidráulicas, los aspectos constructivos de las mismas deben adaptarse a una infinidad de tipos y formas estructurales, ya que casi todas ellas son susceptibles de fabricarse con concreto, debido a la adaptabilidad de dicho material a tomar cualquier forma que el molde le proporcione.

Las estructuras de mampostería son más limitadas por su capacidad estructural, su disponibilidad en la zona y por la mano de obra especializada que se requiere para algunas de ellas, como por ejemplo: piedras, tabiques y blocks

principalmente.

### 3.1 Estructuras de concreto

En este caso, las características físicas y químicas del concreto serán fundamentales en la construcción de las obras hidráulicas.

#### 3.1.1 Características físicas del concreto

##### A) Peso volumétrico

Los concretos se podrán clasificar según las normas ASTM C 138 y ASTM C 237, como ligeros cuando su peso volumétrico sea menor a  $2000 \text{ kg/m}^3$ ; si se encuentra comprendido entre  $2000$  y  $2200 \text{ kg/m}^3$  se denominará como concreto normal o simple. Se llamará concreto reforzado al que contenga en su interior un refuerzo de acero, de grado duro o estándar, sean varillas corrugadas (Normas NOM B6, B18, B32 y B294) o mallas electrosoldadas (ASTM A 497) y cuyo peso volumétrico no sea inferior a  $2400 \text{ kg/m}^3$ .

##### B) Resistencia

El concreto para estructuras hidráulicas no podrá tener una resistencia a la compresión menor de  $200 \text{ kg/cm}^2$  ni mayor a  $250 \text{ kg/cm}^2$  a los 28 días de colado y curado durante los 5 a 8 días posteriores al mismo. Solamente que un análisis técnico y económico lo justificara, podrán variarse las resistencias antes mencionadas, permitiéndose llegar hasta  $300 \text{ kg/cm}^2$ . El concreto con una resistencia mayor a  $200 \text{ kg/cm}^2$  deberá ser premezclado, cumplir con las normas ASTM C 94 y ASTM C 685 y no se permitirá fabricarlo en la obra a base de proporcionamientos volumétricos, (no por peso). Los aditivos que se utilicen (ASTM C 494-92) para alguna predisposición específica, deberán añadirse antes del vaciado del concreto, permitiéndoles integrarse totalmente a la mezcla. Concretos con resistencias de  $250$  a  $300 \text{ kg/cm}^2$  resultan más costosos y solamente se utilizarán en casos especiales y muy bien justificados y analizados.

##### C) Impermeabilidad

Con el objeto de proteger al acero de refuerzo, el concreto deberá impedir la penetración de agua, por lo que se utilizarán impermeabilizantes integrales y métodos constructivos adecuados (apisonado, vibrado y/o compactado) para prevenir esa posibilidad. El porcentaje de utilización de los impermeabilizantes integrales dependerá de las recomendaciones específicas del fabricante, pero en ningún caso será menor de  $1.5 \text{ kg}$  de aditivo por cada  $50 \text{ kg}$ . de cemento utilizado en la elaboración del concreto, ni mayor de  $2.5 \text{ kg}$ . El uso de puzolanas para impermeabilización se considerará dentro de las características químicas de este mismo apartado.

#### D) Dosificación

De acuerdo con la resistencia deseable de diseño, el proporcionamiento del concreto atenderá las especificaciones del Reglamento para las Construcciones del Distrito Federal y no podrá ser inferior al indicado en él (desde 4 hasta 9 bultos de cemento por m<sup>3</sup> de concreto). En cuanto a las cantidades de finos, deberán analizarse los bancos de agregados y realizar las pruebas suficientes que garanticen el no agrietamiento del concreto durante o después del fraguado. Al respecto, las recomendaciones del comité ACI-350 serán las que medien cualquier diferencia o duda, así como las normas NMX C 30-1986, NMX C 111-1988 y la ASTM C 33-90.

#### E) Agregados

No podrán utilizarse agregados gruesos fracturados o con puntas angulosas, ni arenas con contenido de limos, arcillas o similares en la elaboración del concreto, así como tampoco podrá utilizarse agua con contenidos grasosos, ácidos o materiales orgánicos e inorgánicos apreciables a simple vista, cumpliendo con la norma NMX C 283-1981. Para evitar esos problemas, podrán lavarse los agregados pétreos y acarrear el agua de fuentes adecuadas a las necesidades establecidas.

#### F) Revenimiento

Dependiendo de las necesidades específicas del colado (en qué nivel, cantidad, temperatura, clima, etc.) y al método constructivo utilizado, el revenimiento se apegará a las normas ASTM C 94 y a la ASTM C 143.

#### G) Otras características físicas

En cuanto al color, aspecto exterior, oquedades u otras irregularidades posibles, no serán motivo de rechazo siempre que la supervisión del Director Responsable, o de los Corresponsables de obra, aprueben dichas irregularidades, o se proceda a restaurar los posibles defectos bajo la supervisión de los mismos. En estos casos, se asentará en la bitácora correspondiente el o los motivos del rechazo y se describirá el procedimiento de demolición, el método de reconstrucción y a cargo de quien o quienes se realizarán las reparaciones.

### 3.1.2 Características químicas del concreto

#### A) Resistencia a los sulfatos

Por ningún motivo se permitirá el uso de un concreto incapaz de resistir el embate de sales o corrosivos de cualquier especie (usar cemento tipo II y/o tipo V), por lo que se definirán las clases de cemento a utilizar mediante su especificación correspondiente en los planos y en las memorias de cálculo, atendiendo a la norma mexicana NMX C 1-80 o la ASTM C 150-81. En todo caso, la responsabilidad al respecto será del contratista y del Director Responsable de obra. El uso de otros aditivos para evitar efectos nocivos queda ampliamente justificado en estos casos y los fabricantes de los mismos serán los que asuman las responsabilidades que hubiere, siempre que se hayan seguido los lineamientos y especificaciones por ellos establecidas, debidamente descritas y asentadas en bitácora.

#### B) Resistencia a los ácidos

Cuando se utilicen concretos en obras de drenaje principalmente, se requiere de una evaluación del contenido de ácidos y otros elementos nocivos en suspensión en el agua, de tal suerte que se puedan especificar los aditivos necesarios para prevenir sus efectos a corto, mediano y largo plazo. En las zonas industriales, estos análisis deberán hacerse extensivos a la industria que origine dichas aportaciones, revisar sus índices de concentración y su sistema de tratamiento con el fin de minimizar sus efectos en el concreto, apejándose a las normas del reglamento de agua y drenaje del D. F. En estos casos, cualquier daño imputable a los efectos de los ácidos y/o elementos nocivos al concreto, será responsabilidad de la industria contaminante y su reparación será enteramente a su cargo, a menos que ésta logre demostrar que no ha rebasado los índices tolerables durante por lo menos la mitad de la vida útil de la obra en cuestión, o menos si la existencia de la industria es menor. Si así ocurriera, los desperfectos ocasionados deberán evaluarse y se determinará la vida útil restante de la obra para decidir su reparación o su demolición y reconstrucción, mediante un peritaje especializado. La protección del concreto podrá hacerse con lacas de vinilo, epóxicos, hule clorinado y/o fenoles, siempre y cuando no afecten la calidad del agua que almacene o contenga la estructura.

El Reglamento de Construcciones y sus Normas Complementarias en el Distrito Federal y el Reglamento de agua y drenaje, previenen las calidades del agua y de las descargas sanitarias antes de colectarse en las redes públicas y municipales, dejando en claro cómo se deben construir y como proyectar, no solamente los alcantarillados, sino sus obras complementarias también.

### C) Curados con vapor

Si se determina utilizar vapor de agua para realizar el curado del concreto a modo de autoclave, como en la fabricación de algunos elementos específicos de concreto, deberá ponerse atención especial a los agrietamientos y contracciones del mismo, así como a las temperaturas que adopte durante el proceso de fraguado. En ningún caso se podrán rebasar los límites establecidos por el Reglamento de Construcciones del D. F. y sus Normas Técnicas Complementarias. En general, los porcentajes del acero de refuerzo por contracción y cambios de temperatura en una sección transversal, no será menor de 0.003 ni mayor de 0.005 del área bruta de la misma, según indica el manual de diseño estructural de recipientes de la CNA de 1996. El contenido del comité ACI-350 será el moderador de los criterios a seguir si existiera alguna discrepancia.

### D) Concretos con altas temperaturas de fraguado

Deberán vigilarse los grados de temperatura que se originen durante el fraguado de concretos masivos, como es el caso del colado de cortinas o presas de concreto, debiendo ajustarse a las normas del Reglamento de construcciones del D. F., a las Normas Técnicas Complementarias del mismo, así como a las recomendaciones de los fabricantes de los aditivos relacionados al caso y que hayan sido utilizados.

### E) Concretos puzolánicos

En estos casos, la adición de las puzolanas en sus distintas denominaciones comerciales, se realizarán bajo las recomendaciones del fabricante, siendo éste el único responsable de su buena utilización, por lo que deberá proporcionar un asesor en las obras importantes para dicho fin, a cargo del contratista, quien en cualquier momento podrá liberar de esta responsabilidad al fabricante, a cambio de tomar en sus manos la misma. En todo caso, se pueden utilizar los cementos comerciales con el contenido de puzolana ya fijado por el fabricante, sin menoscabo del mismo y bajo la responsabilidad total del Director responsable y/o los Corresponsables de obra.

#### 3.1.3 Características físicas del acero

Para el refuerzo del concreto podrán usarse varillas corrugadas (normas NMX B6, B18, B32 y B294 o las ASTM A 616, A 616, A617 y A 706), o mallas de alambre de acero electrosoldado (norma ASTM A 497), o acero estructural ASTM A 36, A 7, A 141, A 316 y A 307.

#### A) Grado estructural

El acero de refuerzo de varillas corrugadas puede ser de  $f_y = 2100 \text{ kg/cm}^2$  estándar, o de  $f_y = 4200 \text{ kg/cm}^2$  grado duro. Para las mallas electrosoldadas  $f_y = 5000 \text{ kg/cm}^2$  mínimo.

#### B) Longitud, diámetros y pesos

La mayor longitud para varillas de acero de refuerzo será de 12.00 m y los diámetros a utilizar de las mismas serán (NMX B6-1987):

Varillas del número 2.5:  $\phi = 7.9 \text{ mm (5/16")}$  con un peso de 0.384 kg/m mínimo.

Varillas del número 3:  $\phi = 9.5 \text{ mm (3/8")}$  con un peso de 0.557 kg/m

Varillas del número 4:  $\phi = 12.7 \text{ mm (1/2")}$  con un peso de 0.996 kg/m

Varillas del número 5:  $\phi = 15.9 \text{ mm (5/8")}$  con un peso de 1.560 kg/m

Varillas del número 6:  $\phi = 19.1 \text{ mm (3/4")}$  con un peso de 2.250 kg/m

Varillas del número 8:  $\phi = 25.4 \text{ mm (1")}$  con un peso de 3.975 kg/m

Varillas del número 9:  $\phi = 28.6 \text{ mm (1 1/8")}$  con un peso de 5.033 kg/m

Varillas del número 10:  $\phi = 31.8 \text{ mm (1 1/4")}$  con un peso de 6.225 kg/m

Varillas del número 12:  $\phi = 38.1 \text{ mm (1 1/2")}$  con un peso de 8.938 kg/m

#### C) Acero de presfuerzo

Se podrán utilizar alambres y torones de acero para pretensarlos, o postensarlos, al fraguado del concreto siempre que demuestren cumplir con las normas específicas ASTM A 421, A 416 y A 722.

#### D) Acero estructural

Todas las piezas y perfiles a utilizar para reforzar o embeber en el concreto serán nuevas y de primera, cumpliendo todas las propiedades físicas y químicas de las normas ASTM A 668, AWWA D 102, AWS A 1.4, AWS A 5.1 y AWS D 1.1.

## E) Tuberías

Se podrán utilizar tuberías de acero como miembros estructurales siempre que cumplan con las normas ASTM A 316 Grado B, A 53 tipo E o S Grado B o API 5L Grado B.

### 3.1.4 Características químicas del acero

Generalmente se aceptan los embarques del acero de cualquier tipo sin verificar los contenidos de carbón, fierro y otros minerales, a menos que se haya especificado la realización de ensayos y pruebas al mismo.

En todo caso, el Director Responsable o los Corresponsables de obra, serán los indicados para ordenar dichos análisis y pruebas para la aceptación del refuerzo del concreto. En ese caso, dichas pruebas se realizarán a través de un laboratorio acreditado para certificar periódicamente los envíos de acero durante la construcción de la obra.

Independientemente de estas pruebas, el comprador deberá solicitarle al fabricante del acero sus propios reportes de control de calidad en obras que por su importancia o envergadura se justifiquen, comparando dichos reportes con el proporcionamiento que se recomienda en la norma NMX-B-6 y en la ASTM-A-615.

### 3.1.5 Cimbras

Cualquiera que sea el material con que se confeccionen, las cimbras deberán sujetarse a todas las normas estructurales del Reglamento para las Construcciones del D. F. y sus Normas Técnicas Complementarias, cubriendo los esfuerzos y limitaciones propias del material de su manufactura.

Se acostumbra modular las cimbras con madrinas, puntales, rastras, cuñas, contrafuertes, tarimas y travesaños, dejando su ejecución empírica al personal de la obra, lo cual no es una práctica recomendable, por lo que en estas normas será el Director responsable de obra quien se responsabilice del diseño y supervise la ejecución de las cimbras, o en su defecto, él nombrará a una empresa que se responsabilice completamente del asunto.

El uso cada vez mas frecuente de pasantes o profesionistas de estudios truncados en las residencias de obra, tampoco resulta recomendable en obras hidráulicas dada su estratégica importancia, por lo que se exigirá personal titulado en éstas, sin menoscabo a utilizar pasantes como auxiliares del mismo.

### 3.1.6 Equipos y herramientas

La cada vez mayor presión para la terminación dentro de programas de las obras hidráulicas ha provocado el uso de equipos y herramientas más modernas, surgiendo una infinidad de fabricantes y distribuidores.

Sin excepción, en las obras hidráulicas se buscará siempre la automatización e industrialización de la ejecución de los trabajos, tomando en cuenta todos los adelantos disponibles localmente.

Los prefabricados y ensambles de concreto son cada vez mas utilizados en obras hidráulicas, pero deberán tomarse las precauciones para sismo y/o viento correspondientes al Reglamento de las Construcciones del D. F. y sus Normas Técnicas Complementarias, así como las publicaciones respectivas de la Comisión Nacional del Agua (C.N.A.) y /o de la Comisión Federal de Electricidad (C.F.E.).

### 3.1.7 Juntas

Cuando se utilice concreto masivamente, serán inevitables las juntas frías o de colado. A las juntas planeadas específicamente, las llamaremos juntas de construcción.

Las juntas frías son aquellas que aparecen al suspenderse un colado por motivos no previstos, o ya predeterminados ocasionalmente, que obligan a suspender las actividades por varias horas, o un turno completo, o más. El tratamiento que se dará en las obras hidráulicas a estas interrupciones, será el siguiente: (ver figura 5.3.1.1. a y b)

- Se procurará suspender el colado con una superficie rugosa e inclinada de 30 a 45 grados con la vertical, abarcando el espesor total del elemento del colado (trabes, muros y/o losas).
- Se utilizará una lechada de cemento y agua para regar dicha superficie inmediatamente antes de iniciar nuevamente el colado, o en su defecto, se utilizará un aditivo de adherencia siguiendo las recomendaciones del fabricante. Antes de colocar la lechada se removerá el material suelto que hubiese.
- Se vibrará de abajo hacia arriba en la junta procurando eliminar cualquier hueco que pudiera formarse durante el siguiente o segundo colado.
- Por ningún motivo se suspenderá el colado de una columna, por lo que será necesario completar el vaciado lo mas inmediato posible, fabricando el concreto en obra si fuera necesario y asentando en bitácora las incidencias del caso, siempre con el aval y aprobación del Director Responsable de obra. El concreto complementario será de mayor resistencia al original. En caso contrario, se

demolerá totalmente la columna, anotándose en bitácora las incidencias y bajo la aprobación del Director Responsable para colarse completa nuevamente.

- Por ningún motivo se interrumpirá el acero de refuerzo en este tipo de juntas y, de ser posible, se añadirán algunas varillas de liga con la longitud necesaria para anclaje ( $L = 36F$ ), a modo de costura para evitar grietas por enjuntamiento del concreto, antes de suspender totalmente el colado.

En cuanto a las juntas de construcción, las clasificaremos como sigue:

#### A) Juntas de dilatación

En estas juntas planeadas, se interrumpirá el acero de refuerzo y se dejará un elemento seccionante que separe totalmente la estructura y que cubra todo el espesor del elemento (losas y muros). Estas juntas suelen ser de varios milímetros hasta algunos centímetros de ancho, pudiendo colocarse un material elástico-plástico (deformable) dentro de la junta y una tapa metálica, fija a uno solo de los lados, que cubra la junta, a modo de tapajunta, cuando ya se haya retirado la cimbra. Dependiendo del material elástico que se coloque, la junta podrá ser mas o menos impermeable, pero para los fines de estas normas no se considerarán herméticas. Por lo general, las juntas de dilatación dividen completamente una edificación en varios módulos o cuerpos, si ésta es suficientemente grande (ver figura 5.3.1.2. a y b).

Como ya se tiene vislumbrado, estas juntas permiten el deslizamiento en un solo sentido de cada cuerpo de la edificación, sin interferir con los aledaños. El ancho y el espesor de la junta se diseñarán específicamente antes de su ejecución.

#### B) Juntas de llave o de cortante

Aquí, se preparará cuidadosamente la junta para que el colado posterior o secundario no deslice en el sentido transversal, dejando continuidad en el acero de refuerzo. Si se agrega un sello de cloruro de polivinilo (P.V.C) de 20 a 25 cm de ancho, embebido en ambas mitades del colado, la junta se considerará hermética (ver figuras 5.3.1.3.a y b).

El diseño de la llave es motivo de cálculo para garantizar la transmisión de los esfuerzos cortantes, por lo que no puede darse un dimensionamiento específico. Sin embargo, deberán colocarse en los puntos donde el cortante sea mínimo o factible de transmitirse a través de la junta. Será

conveniente utilizar algún aditivo adherente para asegurar la continuidad del concreto. Los esfuerzos cortantes permisibles del concreto serán los definidos por el Reglamento para las Construcciones del D. F. y sus Normas Técnicas Complementarias.

#### C) Juntas de impermeabilidad

Cuando se interrumpa el acero de refuerzo y se utilice un elemento seccionante a todo el espesor, pero se coloque un sello de P.V.C. de 20 a 25 cm de ancho para utilizarlo como liga a otro colado, la junta se considerará discontinua, pues los elementos están asentados independientemente en su propia cimentación y ni el concreto ni el acero se continúan. Estas juntas se utilizan para separar las zapatas de las columnas con la losa de fondo de un tanque, por ejemplo. Este tipo de juntas son mas estrechas que las de dilatación y también pueden tener un elemento impermeable y elástico que evite la penetración del agua en todo su espesor y hasta la profundidad del sello de P.V.C. (ver figura 5.3.1.4. a).

Serán juntas continuas cuando no se interrumpa el acero de refuerzo, se coloque el material elástico de relleno y se coloque o no el sello de P.V.C. Aquí se puede usar un elemento seccionante en la parte superior del sello de P.V.C. (ver figura 5.3.1.4. b).

#### 3.1.8 Curado y sus aplicaciones

Hoy en día, el curado se considera una especialización, como son los curados en autoclave y técnicas que se le asemejan. Existen también aditivos que permiten un curado más específico y seguro. Cualquiera que sea el método a seguir por el Residente de la obra, deberá garantizarse la reacción química complementaria de las sales del cemento con el agua adicional agregada durante el curado. Cabe mencionar que mientras se realiza el curado, los elementos de concreto no se ven solicitados a resistir las fuerzas totales para las que fueron diseñados.

Así pues, los curados los consideraremos como sigue:

#### A) Curado primario o elemental

Aquí, se agregará agua discrecionalmente al concreto recientemente colado, descimbrado parcialmente, (al día siguiente) durante las horas de calor y las veces que indique el Director Responsable, o el Residente a falta del primero, durante los días subsecuentes al colado. Esta operación se realizará por lo menos durante cinco días, aunque lo deseable es curar el concreto hasta que se descimbre totalmente (de 8 a 28 días) y no presente fisuras apreciables. En las obras comunes, este curado se utiliza hasta por ocho días consecutivos como práctica cotidiana.

### B) Curado con aditivos

Una vez que se ha descimbrado algún elemento de concreto, se le aplicará una capa de un aditivo especial a modo de película transparente para evitar la evaporación del agua contenida aún en el concreto. Por lo general, solamente los laterales del elemento se cubren con el aditivo impermeabilizante, pues los extremos sirven para añadir el agua que pudiera necesitarse para el fraguado secundario. Esta práctica, un tanto más tecnificada, permite desentenderse de estar añadiendo agua durante todos los días posteriores al colado y antes del descimbrado total.

### C) Curados en autoclave o similar

Para evitar los efectos nocivos de las bajas temperaturas en climas rigurosos, se utilizan fundas de polietileno para aprisionar vapor de agua a una cierta presión y a una temperatura elevada y dejarlo en contacto del concreto parcialmente descimbrado, durante varias horas para lograr las reacciones del curado, las cuales se alcanzan en lapsos mucho menores que con los dos métodos anteriores.

Industrialmente, se fabrican recipientes metálicos (autoclaves) para resistir el vapor a temperaturas y presiones todavía más elevadas para curar elementos fabricados con cemento o concreto, como tubos, piezas pretensadas, viguetas, piezas especiales, muros, tinacos, mamparas, etc. Este sistema ha resultado excelente para reducir el tiempo de fraguado, evitando cualquier efecto no deseable en los elementos de concreto, incluso, anulando las influencias perjudiciales de los cambios de temperatura del medio ambiente y permitiendo la reacción completa de todo el cemento.

### 3.2 Estructuras de mampostería

Dentro del D. F. lo más habitualmente usado en mamposterías son los tabiques de barro recocido y los blocks de cemento, ya sean huecos o macizos. Sin embargo, aún persisten algunas zonas donde la disponibilidad de piedra braza o su relativa facilidad de obtención, aunada a la mano de obra local especializada, hacen más conveniente su uso. Las mamposterías de ornato no se consideran en el presente trabajo.

La resistencia nominal a la compresión de los tabiques, se determinará con base en la información estadística existente sobre el producto en cuestión. La evaluación podrá hacerse con la siguiente expresión:

$$f^* p = \frac{\overline{f_p}}{1 + 2.5c_p}$$

donde:

$f^* p$  resistencia nominal a la compresión.

$\overline{f_p}$  promedio de las resistencias en compresión de las piezas ensayadas.

$c_p$  coeficiente de la variación de la resistencia, que en ningún caso se tomará menor a 0.15

Deberá comprobarse que las piezas empleadas en la obra cumplen con la resistencia nominal supuesta.

#### 3.2.1 Estructuras de tabique de barro recocido

Estos elementos artesanales resisten los embates del agua y tierra o lodo con bastante buena disposición, pero quedan limitados en dimensiones y no pueden construirse con ellos los muros o elementos resistentes mas allá de ciertos límites. Para utilizarlos como muros divisorios o como muros de carga, han demostrado su gran resistencia aún en sismos y cargas laterales, pero siempre dentro de ciertos rangos. La resistencia nominal a la compresión de este tipo de piezas no será menor a 15 kg/cm<sup>2</sup>, independientemente del tipo de mortero a utilizar.

Las bardas y muros aislados, fabricados sin elementos confinantes de concreto, tales como castillos, cadenas o trabes, no podrán construirse para obras hidráulicas. Sin embargo, no deberán desatenderse las normas establecidas en el Reglamento para las Construcciones del D. F. y, las estructuras resultantes, deberán de soportar por sí solas los análisis establecidos en las Normas Técnicas Complementarias del mismo.

Si el muro quedara en contacto permanente o temporal con agua y/o tierra, deberá aplanarse, preferentemente por ambas caras, con un mortero de cemento-arena 1:4, 1:3, 1:2 o 1:1 (en volumen), según la cantidad de tiempo de exposición, utilizando aditivos, integrales o sobrepuestos, para prevenir las filtraciones, con un espesor medio de 1.5 c. hasta 3.0 cm como máximo.

El mortero para juntar los tabiques será de las mismas proporciones que el del aplanado respectivo, excepto para los pozos de visita del drenaje (ver fig. 5.3.2.1.), donde se podrán usar morteros de 1:3 o 1:4 en el junteo y de 1:4 hasta 1:7 para los aplanados interiores, sin utilizar aditivos.

También se podrán utilizar morteros de cal-arena 1:4, 1:3,

1:2 y 1:1 para condiciones menos severas o una combinación de ambas para situaciones extremas. Así, se podrán tener morteros de cemento-cal-arena 1:1:7, 1:1:5, 1:1:3 y 1:1:1. El primero de éstos se utilizará como mortero para junteo en condiciones muy favorables o secas y el último para las condiciones más severas de humedad. Más aún, si se tratara de condiciones todavía más extremas, se utilizarían aditivos para mejorar los morteros.

El costo de los morteros suele ser elevado, por lo que deberá estimarse, dentro de los precios unitarios de la obra, la proporción más ventajosa a utilizar.

### 3.2.2. Estructuras de tabiques de concreto

Esta clase de piezas, pueden ser huecas (tabiques ligeros) y macizas. Los primeros solamente podrán utilizarse para construir los muros de bodegas y almacenes provisionales, o de cierta permanencia, hasta de 4.00m de altura, pero en todo caso, los tabiques macizos tendrán la preferencia en todas las edificaciones del segundo nivel hacia abajo, aún cuando no se trate de edificaciones importantes.

La tecnología de estos bloques huecos indica refuerzos de escalerillas de alambre del No 10 a cada dos hiladas horizontales y varillas corrugadas del No 3 ( $\phi = 3/8''$ ) al No 4 ( $\phi = 1/2''$ ) dentro de cada block de esquina y de remate o a cada 3.00 m en el cuerpo del muro (ver fig. 5.3.2.2.). Estas varillas se embeberán con el mortero de junteo o con un concreto de alto revenimiento, con agregado máximo de 1 cm y resistencia a la compresión de  $75 \text{ kg/cm}^2$  como mínimo, dentro del block, a modo de castillo integrado. Si fuera necesario, por razones estructurales, las varillas se colocarían menos separadas.

En ningún caso, la cuantía del refuerzo horizontal  $p_h$  o vertical  $p_v$  será inferior a 0.0007 y la suma de ambos no será menor a 0.002; esta cuantía se calculará como:

$$p_v = \frac{A_{sv}}{Lt} \quad p_h = \frac{A_{sh}}{st}$$

siendo:

$A_{sh}$  y  $A_{sv}$  área total del acero horizontal o vertical respectivamente, en  $\text{cm}^2$ .

s separación del refuerzo horizontal, en cm.

L longitud del muro entre dos varillas verticales, en cm.

t espesor del muro en cm.

### 3.2.3 Mamposterías de piedras naturales

En este apartado nos referiremos al diseño y construcción de cimientos, muros de retención y a otros elementos estructurales de mampostería (pilas y estribos para puentes), clasificada como de tercera, por estar formada con piedras naturales sin labrar y unidas con mortero de cemento y arena principalmente.

Utilizadas como elemento de recubrimiento, bases de caminos, o como ornato, no se considerarán en estas normas.

Las piedras utilizadas en estas mamposterías deberán cumplir con los requisitos siguientes:

Resistencia mínima a compresión normal  
 $f_p = 150 \text{ kg/cm}^2$ .

Resistencia mínima a compresión paralela  
 $f_a = 100 \text{ Kg/cm}^2$ .

Absorción máxima  $A = 4.0\%$

Resistencia al intemperismo:  
máxima pérdida de peso después de 5 ciclos en solución saturada de sulfato de sodio  $e = 10.0\%$

Peso de cada piedra  $w = 30.0 \text{ kg}$ .

Ninguna piedra presentará grietas o fisuras ni tendrá forma de laja.

#### A) Morteros

Los morteros que se utilizarán para unir las piedras deberán cumplir con los requisitos siguientes:

La relación volumétrica entre la arena y la suma de los cementantes, será de 2.5 a 5.0.

La resistencia a la compresión no será menor de  $15.0 \text{ kg/cm}^2$ .

#### B) Diseño

- Esfuerzos resistentes: Los esfuerzos resistentes de diseño a la compresión,  $f^*m$ , y de cortante,  $v^*$ , se valorarán como sigue:

Para mampostería unida con mortero de resistencia a la compresión no menor de:  
 $\text{kg/cm}^2$ :  $f^*m = 20.0 \text{ kg/cm}^2$   $v^* = 0.60 \text{ kg/cm}^2$

Para mampostería unida con mortero de resistencia a la

compresión menor de:

$$\text{kg/cm}^2: f^*m = 15.0 \text{ kg/cm}^2 \quad v^* = 0.40 \text{ kg/cm}^2$$

Se verificará que la fuerza normal actuante en cada sección no exceda la fuerza resistente dada por la expresión:

$$p_r = \left(1 - 2 \frac{e}{t}\right) A_{tAc} f^* m$$

siendo: “t” el peralte de la sección, At su área respectiva y “e” la excentricidad con que actúa la carga.

Esta expresión solamente es válida cuando la relación de esbeltez (relación alto/peralte) no exceda de 5.0

Cuando la relación de esbeltez se encuentre entre 5 y 10, la resistencia se tomará igual al 80% de la calculada con la expresión anterior.

No serán recomendables las estructuras de mampostería de piedra si su esbeltez rebasa de 10 y en ese caso es preferible utilizar concreto.

- La fuerza cortante actuante no deberá exceder a la cortante resistente, obtenida multiplicando el área transversal de la sección mas desfavorable por el esfuerzo cortante permisible ( $v^*$ ) indicado anteriormente.

#### C) Procedimiento constructivo

Toda mampostería se desplantará en una plantilla de concreto simple de  $f^*c = 100.0 \text{ kg/cm}^2$ , de 5.0 cm de espesor mínimo, que permita una superficie horizontal y seca. En las primeras hiladas se utilizarán las piedras de mayores dimensiones y sus mejores caras se aprovecharán para conformar los paramentos visibles. Cuando las piedras sean de origen sedimentario, se colocarán de manera que los lechos de estratificación queden perpendiculares a la dirección de las compresiones. Las piedras deberán humedecerse antes de colocarlas y se acomodarán de manera que llenen lo mejor posible el hueco dejado por las otras piedras. Los vacíos que se formen, se rellenarán con mortero y pedazos de piedras o algunas más pequeñas. Deberán usarse piedras a tizón con regularidad, que ocuparán por lo menos la quinta parte del área de paramento y estarán distribuidas en forma uniforme.

#### D) Cimientos

Los taludes de las caras inclinadas del cimiento, desde la arista de la dala o muro, no serán menores que 1.0 (horizontalmente) : 1.5 (verticalmente). En los cimientos de

lindero, con una cara vertical y la otra inclinada, deberá verificarse la estabilidad a la torsión. De no realizarse esta verificación, deberán existir cimientos perpendiculares a ellos, a separaciones no mayores de las indicadas en la tabla 3-1 siguiente:

TABLA 3-1

Presión de contacto con el terreno p en ton/m <sup>2</sup>	Claro máximo permisible en m	
	CASO 1	CASO 2
p < 2.0	5.0	10.0
2.0 < p < 2.5	4.5	5.0
2.5 < p < 3.0	4.0	7.5
3.0 < p < 4.0	3.0	6.0
4.0 < p < 5.0	2.5	4.5

Los casos 1 y 2 corresponden a mamposterías ligadas con morteros de cal y con morteros de cemento respectivamente.

En todo cimiento deberán colocarse dadas de concreto reforzado, tanto sobre los cimientos sujetos a momentos de volteo como sobre los perpendiculares a ellos. Los castillos deberán empotrarse 40.0 cm, por lo menos, en el cimiento.

En la tabla anterior, el claro máximo permisible se refiere a la distancia entre los ejes de los cimientos perpendiculares, menos el promedio de los anchos medios de éstos. No deberán existir planos definidos de falla transversales al cimiento.

#### E) Muros de contención

En el diseño de estas estructuras, se tomará en cuenta la combinación más desfavorable de cargas laterales y verticales debidas a la acción del empuje de tierras, o de agua, al peso propio del muro, a las otras cargas muertas que puedan actuar y a la carga viva que tienda a disminuir el factor de seguridad contra volteo y/o deslizamiento.

El factor de seguridad para volteo será de 1.5 mínimo y representará la relación entre la suma de los momentos de todas las fuerzas verticales, o momento resultante vertical, dividida entre la suma de los momentos de todas las fuerzas horizontales, o momento resultante horizontal, con respecto a una arista del cuerpo de la sección transversal del muro, considerada como la intersección del plano vertical del paramento y el plano de corte en la superficie del terreno.

El factor de seguridad contra deslizamiento valdrá 2.0



mínimo y se calculará como la suma de las fuerzas horizontales resistentes, incluyendo la fricción entre suelo-piedra, y las fuerzas horizontales actuantes por efecto de empujes de tierra, carga viva o sobreelevación del relleno.

En términos generales, serán las disponibilidades de los materiales las que definan cual de todos ellos se utilizará en un muro de contención, pero siempre deberá trabajarse cada material dentro de los rangos que le son característicos, pues aunque se tenga una cantera de piedra, no resultará económico hacer un muro de contención de dimensiones muy excedidas, en lugar de utilizar un diseño mas adecuado de concreto reforzado.

### 3.3 Prefabricados y ensambles

El auge que están adquiriendo algunos sistemas para facilitar la construcción de estructuras, tanto en el aspecto edificación como en el de terracerías, obliga a mencionarlos someramente. Tal es el caso de los Gaviones, que se utilizan para muros de contención, pequeñas represas, protección de las márgenes de ríos y canales, lagos artificiales y algunas otras aplicaciones más.

También mencionaremos los muros logrados a base de placas de concreto y rellenos de tierra y/o grava, que permiten estructuras importantes como estribos para puentes, pasos a desnivel, protecciones contra erosión, contra avalanchas y corrientes de agua, comercialmente conocidos como Tierra Armada o similares.

En cuanto a los ensambles, mas especializados en edificaciones, mencionaremos las vigas pretensadas de grandes claros para bodegas y almacenes, para oficinas o para puentes peatonales y vehiculares. También se pueden mencionar los prefabricados para plantas potabilizadoras, de bombeo o para tratamiento, consistentes en vigas, traveses y columnas, muros y pisos con o sin acabados integrados.

Estas construcciones requieren de diversos cuidados en su ejecución y terminación, sobre todo en zonas sísmicas y/o de vientos, debido al diseño de las uniones de los elementos que la conforman. En estos casos, los planos estructurales deberán contener todos los ensambles o uniones de los elementos horizontales y verticales o inclinados de las estructuras de soporte y sujeción.

Ni que decir de la importancia de seguir todos y cada uno de los pasos y recomendaciones que el fabricante proporcione, pues el único responsable, en estos casos, será su personal y su empresa exclusivamente.

Los sistemas de losas de techumbre y de entrepiso,

actualmente han alcanzado una capacidad de carga excepcionalmente alta, como la Losacero, que resuelven prácticamente todos los casos que se presenten en la construcción de edificaciones, sin olvidar algunos otros de capacidades mayores, como la tridilosa y el spancrete de presforzados, que alcanzan su óptima aplicación en edificaciones de mayor altura y en zonas sísmicas.

## 4. ESTRUCTURAS METÁLICAS

### 4.1 Condiciones generales de los materiales

#### 4.1.1 Identificación del material

Un aspecto importante durante la construcción de estructuras metálicas, es la certificación de que los materiales cumplan con los requisitos de los planos y con las normas de fabricación; dicha certificación deberá proporcionarla el fabricante, cuando se le solicite.

Los diferentes tipos de materiales aceptados para usarse, son los fabricados en nuestro país y definidos por las Normas Oficiales Mexicanas (NOM); las cuales se referirán a las que estén vigentes cuando se aplique el presente documento.

Además de los aceros estructurales, se incluyen aceros fundidos, aceros forjados, y de otros tipos, como remaches, tornillos y metal de aportación para soldar.

Los informes certificados de las pruebas hechas por el productor del acero, o los informes certificados de las pruebas efectuadas por el fabricante o por un laboratorio de ensayos, de acuerdo con NOM-B-252 ó NOM-B-266, según sea aplicable, constituirá evidencia suficiente de conformidad.

Podrán usarse aceros no identificados, si están libres de imperfecciones superficiales, en partes o detalles de menor importancia, donde el estricto cumplimiento con las propiedades físicas especificadas para el acero y su soldabilidad, no afecten la resistencia de la estructura.

De acuerdo con la norma NOM-B-252, el proveedor de aceros de alta resistencia y de aceros sujetos a especificaciones especiales deberá poner la marca de identificación a sus materiales laminados antes de entregarlos al taller del fabricante o a la obra

Cuando los materiales laminados mencionados en el párrafo anterior carezcan de la marca de identificación del proveedor, no deberán usarse hasta su plena identificación.

Durante la construcción, se deberá tener establecido un

sistema gráfico de control de materiales, capaz de identificar calidad y destino de los materiales que intervienen en los elementos principales de la estructura. El método de identificación deberá permanecer visible hasta las operaciones de armado.

#### 4.1.2 Control de calidad de los materiales

Será necesario establecer procedimientos de control de calidad para asegurar que todo el trabajo sea ejecutado de acuerdo con las especificaciones de la obra.

Las plantas de fabricación, podrán ser sometidas en cualquier momento a supervisión, por inspectores calificados, programando, estos últimos, su trabajo de manera que ocasione la mínima interrupción al trabajo de fabricación.

##### A) Rechazos

El material que no cumpla con las disposiciones de las especificaciones establecidas, podrá ser rechazado en cualquier momento durante el avance del trabajo.

Un miembro estructural puede rechazarse si su estado pre o post montaje presenta deflexiones producidas por:

- Accidentes de transporte
- Servir de apoyo para montaje de equipo por medio de malacates, tirfors, etc
- Ser cortado para permitir el montaje de equipo retrasado en su entrega u omitido, y vuelto a soldar
- Haberse utilizado como puntal o apoyo de estructuras.

Cuando el material no cumpla con la tolerancia de deformación establecida por la norma NOM-B-252, se podrán corregir las deformaciones mediante la aplicación controlada de calor o procedimientos mecánicos de enderezado, sujeto a las limitaciones descritas en el capítulo 4.3.1, y que deberán realizarse de acuerdo con la norma mencionada, a menos que por requisitos especiales se requiera de tolerancias más estrictas que dicha norma.

Con el objeto de evitarle daños a los materiales por montar, se tendrá cuidado con el almacenaje, soporte, manejo y montaje de dichos elementos estructurales; ya que en cualquier etapa de los trabajos, deberán encontrarse dentro de las tolerancias especificadas.

#### 4.2 Conexiones

##### 4.2.1 Estructuras remachadas o atornilladas

###### A) Preparación de las conexiones

Las superficies de partes unidas con tornillos de alta resistencia que estén en contacto con la cabeza del tornillo o con la tuerca tendrán una pendiente no mayor de 1:20 con respecto a su plano normal al eje del tornillo. Si la pendiente es mayor se utilizarán rondanas para compensar la falta de paralelismo. Las partes unidas con tornillos de alta resistencia deberán ajustarse perfectamente, sin que haya ningún material compresible entre ellas. Todas las superficies de las juntas, incluyendo las adyacentes a las rondanas, estarán libres de costras de laminado, exceptuando las que resistan un cepillado vigoroso hecho con cepillo de alambre, así como de basura, escoria, o cualquier otro defecto que impida que las partes se asienten perfectamente. Las superficies de contacto en conexiones por fricción estarán libres de aceite, pintura y otros recubrimientos, excepto en los casos en que se cuente con información de conexiones entre partes con superficies de características especiales.

Durante la colocación de los miembros por unir, éstos se deberán mantener en contacto entre sí, rígidamente por medio de tornillos provisionales, evitando las deformaciones en el metal y el agrandamiento de los agujeros; una mala concordancia entre agujeros es motivo de rechazo.

###### B) Colocación de remaches y tornillos

Antes de colocar los remaches o tornillos se revisará la posición, alineación y diámetro de los agujeros. Se comprobará que las cabezas de los remaches y tornillos estén formadas correctamente y se revisarán por medios acústicos y, en el caso de tornillos, se verificará que las tuercas estén correctamente apretadas. La rosca del tornillo debe sobresalir de la tuerca no menos de 3 mm.

Los remaches deben colocarse por medio de remachadoras de compresión u operadas manualmente, neumáticas, hidráulicas o eléctricas. Una vez colocados, deben llenar totalmente el agujero y quedar apretados, con sus cabezas en contacto completo con la superficie.

Los remaches se colocan en caliente; sus cabezas terminadas deben tener una forma aproximadamente semiesférica, enteras, bien acabadas y concéntricas con los agujeros, de tamaño uniforme para un mismo diámetro. Antes de colocarlos se calientan uniformemente a una temperatura no mayor de 1000° C, la que debe mantenerse a no menos de 540° C durante la colocación.

###### C) Inspección visual de tornillos

Todas las conexiones atornilladas deberán ser

inspeccionadas visualmente preferentemente en campo, excepto las de montaje o temporales.

La inspección consistirá en revisar:

- Diámetros y longitudes de agarre.
- Sistema de apriete por el método de girar cualquiera de los extremos tuerca o cabeza.
- El apriete o torque en kg-m que debe tener cada tornillo, se puede determinar experimentalmente apretando uno de ellos hasta lograr su ruptura, anotando el valor que lo logró; el torque apropiado será el 50% ó 60% de dicho valor.
- Los tornillos deben estar secos, limpios, sin ninguna oxidación y protegidos con una ligera película de aceite, cera, etc.
- El trabajo de los tornillos, deberá de corresponder con el indicado en las especificaciones establecidas (fricción, aplastamiento, etc.)

#### 4.2.2 Estructuras soldadas

##### A) Preparación de los materiales

Las superficies que vayan a soldarse estarán libres de costras, escoria, oxido, grasa, pintura o cualquier otro material extraño, debiendo quedar tersas, uniformes y libres de rebabas, y no presentar desgarraduras, grietas u otros defectos que pueden disminuir la eficiencia de la junta soldada; se permite que haya costras de laminado que resistan un cepillado vigoroso con cepillo de alambre. Siempre que sea posible, la preparación de bordes por medio de soplete eoxiacetilénico, éstos deberán ser guiados mecánicamente.

Todas las piezas por soldar deberán estar sujetas y colocadas de tal manera que no se induzcan efectos secundarios y puedan deformarse.

##### B) Aplicación de la soldadura

Para diseñar y detallar correctamente estructuras soldadas, tienen que tomarse en cuenta diversos factores, tales como la magnitud, tipo y distribución de las fuerzas a transmitir, la facilidad de depósito de soldadura, la limitación de la deformación por contracción de la soldadura, espesor de los materiales por unirse, el efecto de los esfuerzos residuales producidos por la soldadura en el material base y posibles distorsiones.

La técnica de soldadura se refiere al conjunto de detalles implicados en el proceso, tales como la posición al soldar, la preparación del metal antes de soldar, el ajuste de las juntas,

el tipo y tamaño del electrodo, el uso de corriente alterna o directa y la polaridad adecuada del metal base, el ajuste de la corriente y del voltaje para cada soldadura en particular, la velocidad de depósito del metal de aportación, el número de pasos para formar la soldadura, el mantenimiento de un arco estable y de la forma adecuada de la soldadura. Siendo todos éstos requisitos que deberán especificarse plenamente.

Al armar y unir partes de una estructura o de miembros compuestos se seguirán procedimientos y secuencias en la colocación de las soldaduras que eliminen distorsiones innecesarias y minimicen los esfuerzos de contracción.

La soldadura de taller podrá hacerse, manualmente, con personal especializado, o bien, mecánicamente por medio de soldaduras automáticas, que cumplan de igual manera con los requerimientos establecidos.

Las partes por soldar se mantendrán en su posición correcta hasta terminar el proceso de soldadura, mediante el empleo de pernos, prensas, cuñas, tirantes, puntales u otros dispositivos adecuados, o por medio de puntos provisionales de soldadura. En todos los casos se tendrán en cuenta las deformaciones producidas por la soldadura durante la colocación.

Los puntos provisionales de soldadura deberán limpiarse y fundirse completamente con la soldadura definitiva o, de no ser así, deberán removerse con esmeril hasta emparejar la superficie original del metal base.

##### C) Calidad de la soldadura

En general, todas las soldaduras de filete se consideran precalificadas, cumpliendo con la norma NOM H-172. Estas soldaduras precalificadas se limitan a las hechas con soldadura manual de arco protegido, de arco sumergido, de arco gas-metal (excepto transferencia de metal por corto circuito) y soldadura de arco con núcleo fundente. Se permiten pequeñas desviaciones de las dimensiones, ángulos de las preparaciones y variación en la profundidad de las uniones de ranura, siempre que se mantengan éstas dentro de las tolerancias establecidas en dicha norma. Pueden emplearse otras formas de unión y procedimientos de soldadura siempre que sean sometidas a prueba y calificadas de acuerdo con la NOM H-172.

Para establecer buena calidad en los trabajos, se deberá especificar la técnica más adecuada de soldadura, evitando al máximo los defectos de socavación, la falta de fusión y penetración, la inclusión de escoria y la polaridad. La mayoría de estos defectos tienen como resultado concentraciones de esfuerzos bajo cargas y pueden reducir de este modo la resistencia de la soldadura, particularmente bajo cargas dinámicas o repetidas.

#### D) Inspección de la soldadura

Usualmente se obtienen soldaduras satisfactorias en una estructura cuando se utiliza un procedimiento adecuado y cuando las soldaduras son realizadas por operarios competentes; la normativa de evaluación deberá ser consistente en dos partes: calificación de los procedimientos y calificación del operario.

La calificación de los procedimientos operará sobre las propiedades del metal y del de aportación, del tipo y tamaño de los electrodos, del tipo de preparación y posición de soldar, de la corriente y voltaje a usar y de los usos posibles del precalentamiento o del tratamiento térmico de las partes después de soldar. La calificación del operario requiere que el soldador realice ciertos especímenes de prueba, los cuales deberán tener una resistencia y ductilidad especificadas. Las soldaduras de prueba deben simular el tipo y las condiciones de la soldadura de campo, suministrándose diferentes calificaciones para los distintos tipos de soldadura. Sin embargo, no es suficiente confiar solamente en las pruebas de calificación, sino debe mantenerse una inspección adecuada de todas las soldaduras en la estructura para asegurarse de que sean satisfactorias.

Una vez realizadas, las uniones soldadas en taller deben inspeccionarse ocularmente, y se repararán todas las que presenten defectos aparentes de importancia, tales como tamaño insuficiente, cráteres o socavación del metal base. Toda soldadura agrietada debe rechazarse.

Cuando haya dudas, y en las juntas importantes de penetración completa, la revisión se complementará por medio de radiografías y/o ensayos no destructivos de otros tipos. En cada caso se hará un número de pruebas no destructivas de soldadura de taller suficiente para abarcar los diferentes tipos que haya en la estructura y poderse formar una idea general de su calidad. En soldaduras de campo se aumentará el número de pruebas y éstas se efectuarán en todas las soldaduras de penetración en material de más de 2 cm de grueso.

Los métodos disponibles para la inspección de las soldaduras, son: el método visual, el de partículas magnéticas, el de tintura penetrante, el ultrasónico y el radiográfico. Todos estos métodos requieren que la supervisión sea efectuada por personal competente que pueda interpretar los resultados.

El procedimiento de selección, rechazo o aprobación de soldaduras, será el siguiente:

- La localización de soldaduras por inspeccionar será al azar.
- Las soldaduras rechazadas deberán ser reparadas o removidas; una vez reparadas, deberán de ser radiografiadas nuevamente.
- Si el número de conexiones rechazadas excede el 10% de las inspeccionadas, el porcentaje inicial debe duplicarse; de esta nueva serie de radiografías, dos deberán obtenerse junto a la conexión rechazada, de manera que se inspeccione la labor del mismo operario en igualdad de circunstancias; el resto será seleccionado al azar.
- Después de la etapa anteriormente mencionada, si el porcentaje de soldaduras rechazadas excede nuevamente del 10%, el laboratorio informará al cliente, quien a la vez decidirá si se aumenta, y en qué cantidad, el número de soldaduras por radiografiar, o si se radiografían todas.

#### 4.3 Fabricación y montaje

##### 4.3.1 Fabricación en taller

La fabricación de estructuras de acero en taller debe siempre procurar producir el mayor número de elementos o miembros estructurales y empalmes, de manera que los trabajos de conexión, nivelación y montaje en el campo se reduzcan y simplifiquen.

Las restricciones de taller estarán limitadas exclusivamente a dimensiones máximas por transporte, por capacidad de montaje, por capacidades de galvanizado (cuando se requiera), por las juntas de montaje indicadas en planos de diseño o cuando por necesidades de transporte, los elementos estructurales o placas de conexión que sobresalgan puedan sufrir algún daño.

##### A) Contraflecha, curvado y enderezado

Se permite la aplicación local de calor o los medios mecánicos para producir o corregir la contraflecha, curvatura o para enderezar elementos estructurales. La temperatura de las áreas calentadas, medida con métodos aprobados, no excederá de 650° C.

Las vigas y armaduras que se detallan sin contraflechas se fabricarán de manera que las deformaciones queden dentro de las tolerancias, al ser montadas, con la deformación como contraflecha. Si la contraflecha de un miembro obliga a que otro miembro quede forzado al montarse, deberá hacerse notar en el plano de montaje.

##### 4.3.2 Montaje

Las consideraciones más importantes al llevar a cabo las operaciones de montaje es la seguridad de los trabajadores y de los materiales, así como la economía y la rapidez de la etapa.

Para realizar con seguridad la construcción de estructuras de grandes dimensiones, se requiere a menudo un análisis detallado de los esfuerzos y las deformaciones que se presentarán durante las diferentes etapas del montaje; frecuentemente deben construirse equipos especiales de manejo, y hay que suministrar marcos temporales de contravento y de rigidez durante el montaje.

#### A) Métodos de montaje

Los métodos usados en el montaje de estructuras de acero varían de acuerdo al tipo y tamaño de la estructura, las condiciones del lugar y la preferencia del montador, los procedimientos de montaje no pueden regularizarse completamente, ya que cada problema tiene características especiales, que deben tomarse en cuenta al desarrollar el plan de montaje más ventajoso.

El montaje debe efectuarse con equipo apropiado, que ofrezca la mayor seguridad posible. Durante la carga, transporte y descarga del material, y durante el montaje, se adoptarán las precauciones para no producir deformaciones ni esfuerzos excesivos. Si a pesar de ellos algunas de las piezas se maltratan y deforman, deben ser enderezadas o repuestas, según el caso, antes de montarlas permitiéndose las mismas tolerancias que en trabajos de taller.

En ausencia de cualquier restricción, el montador procederá a usar los métodos y orden de montaje que le resulten más convenientes y económicos, los que en términos generales deberán cumplir con los requisitos básicos siguientes:

- La estructura se montará estrictamente con los perfiles, alineamientos, elevaciones, localizaciones, orientaciones, dimensiones y ejes mostrados en los planos de diseño y montaje, los miembros estructurales se conectarán temporalmente con el número suficiente de tornillos de montaje que garantice su seguridad y firmeza hasta que se alineen, plomeen y se conecten en forma definitiva.
- Deberán preverse todas las precauciones necesarias a fin de evitar que los miembros estructurales tengan esfuerzos imprevistos por efectos de plumas, malacates, colgantes, etc.
- Las columnas se colocarán sobre los pedestales de concreto y se nivelarán a su elevación proyectada por medio de placas o lanas de acero; toda vez que se garantice la estabilidad de las mismas en su posible posición definitiva, se procederá a colar el mortero sin contracciones (grouting) entre los niveles tope de concreto y de desplante de estructura.

- Para mantener el alineamiento, nivel, verticalidad, firmeza y seguridad en todos los elementos por conectar, se deberán colocar contravientos, cuñas y puntales necesarios y mantenerlos en posición hasta que se hayan ejecutado las conexiones definitivas o cuando la estructura ya no requiera.
- No se colocarán remaches, pernos ni soldadura permanentes hasta que la parte de la estructura que quede rigidizada por ellos, esté alineada y plomeada.

#### B) Soportes provisionales durante el montaje

El montador determinará la necesidad de usar, suministrar e instalar soportes provisionales, tales como tirantes, arriostramientos, obra falsa, apuntalamientos, y demás elementos requeridos para el montaje. Estos soportes asegurarán la estructura de acero durante el montaje para que resista cargas de magnitud similar a las de diseño, resultantes de viento, sismo y del propio montaje, pero no las cargas producidas por huracanes, explosiones, choques, ni cargas resultantes por otros factores extraordinarios.

Asimismo, deben tenerse en cuenta los efectos de cargas producidas por materiales, equipo de montaje, etc. Cuando sea necesario, se colocará en la estructura el contravento provisional requerido para resistir los efectos mencionados. Los contravientos permanecerán en el lugar todo el tiempo que se requiera por razones de seguridad.

#### C) Tolerancias

Son de esperarse algunas variaciones en las dimensiones totales finales de las estructuras de acero. Se considera que estas variaciones son aceptables cuando no exceden el efecto acumulado de las tolerancias de laminación, fabricación y montaje.

En el proceso de montaje se incluirá la corrección de pequeños desajustes mediante trabajos moderados de escariado, cincelado o corte, y el hacer llegar a su lugar los miembros mediante el uso de punzones. Se permitirá rimar taladros, pero el diámetro del agujero rimado no debe ser mayor de 3mm que el del tornillo solicitado. Se permitirán cortes de ajuste y también placas de relleno, pero en ninguna circunstancia se permitirá que una placa desviada sea rellenada por una varilla y se suelde posteriormente.

#### 4.4 Protección de las estructuras

Otro requisito de las obras hidráulicas metálicas es la vida útil de la estructura, aunada con la presencia de los parámetros agresivos al acero, por ejemplo, a cualquier

problema especial de corrosión que ocurra debido a las condiciones atmosféricas, a la humedad y otras. Condición que se deberá evitar, con un diseño apropiado, sobre todo en los lugares donde se puedan acumular la suciedad y el agua. Para ello, se dispone de aceros especiales resistentes a la corrosión, de la utilización de recubrimientos, o de otro tipo de protecciones, como la catódica.

En esta categoría también se debe dar importancia a la protección contra el fuego e incendios. Donde la comparación de costos de seguros o daños y el de los diferentes grados de protección contra incendio, es esencial y determinante.

#### 4.4.1 Corrosión

##### A) Definición

La corrosión se puede definir como la degradación o deterioro de un metal, provocado por su reacción con el medio en que se encuentra inmerso, para retornar a su condición de equilibrio original. La corrosión se considera como un proceso electroquímico, ya que envuelve al mismo tiempo una reacción química y un flujo de corriente en las piezas metálicas.

Para que ocurra la corrosión deben existir necesariamente los siguientes elementos: un ánodo y un cátodo, unidos eléctricamente e inmersos en un electrolito. Se considera un electrolito a cualquier sustancia que contiene iones, y que es capaz de transmitir la corriente eléctrica. Por citar solo un ejemplo; para el caso de una tubería enterrada se tiene que la parte superior de la tubería está inmersa en suelo con mayor contenido de oxígeno, mientras que el fondo de la misma se encuentra rodeado por suelo con menor concentración de oxígeno, lo que conduce a que se forme una zona catódica en la parte superior y una zona anódica en la inferior, debido a la diferencia de concentración de oxígeno en el suelo, produciéndose con esto la corrosión del fondo del tubo.

##### B) Métodos de control de la corrosión

Los elementos de acero estructural se protegerán contra la corrosión, para evitar que ésta ocasione disminución de resistencia o perjudique su comportamiento en condiciones de servicio. Cuando sea imposible protegerlos después de la fabricación de la estructura, en su diseño se tendrán en cuenta los efectos perjudiciales de la corrosión.

Antes del montaje, todos los elementos se protegerán adecuadamente con pinturas o otros productos o métodos que retrasen el proceso de corrosión.

Se tomarán precauciones especiales cuando las estructuras estén expuestas a humedades, humos, vapores industriales u otros agentes altamente corrosivos; dichas estructuras deben protegerse con un revestimiento especial y esta protección debe volverse a aplicar periódicamente. Cuando los miembros de acero no estén expuestos a los efectos alternados de humedecimiento y secado y a cambios extremos de temperatura, una capa delgada de pintura aplicada adecuadamente es suficiente para asegurar una durabilidad excelente.

##### - Recubrimientos anticorrosivos

Para que la aplicación de un recubrimiento sea correcta y éste cumpla perfectamente su función, se debe poner especial interés en la preparación de la superficie; la cual consiste en dos pasos: corrección de las imperfecciones de la superficie y la limpieza.

Se deberán eliminar las aristas o bordes filosos, las soldaduras discontinuas, las soldaduras rugosas, las salpicaduras de soldadura, las cabezas de remaches más ajustados, hendiduras, huecos y picaduras, para evitar una prematura falla del recubrimiento. Posteriormente se deberá realizar una limpieza correcta de la superficie, eliminando materias extrañas como óxido, escoria de laminación, pintura vieja o depósitos de sales y suciedad; por la razón de que estas materias extrañas crean una presión osmótica, que atrae vapores de humedad a través de la película del recubrimiento, ocasionando una grave corrosión debajo de dicha película.

No se debe de aplicar ningún tipo de recubrimiento en presencia de lluvia, humedad excesiva o cuando la temperatura ambiente sea menor de 10° C.

Una vez que el recubrimiento está aplicado sobre la superficie y verificado que el espesor de la película depositado concuerda con las especificaciones; se procederá a verificar sus propiedades finales, bajo la siguiente inspección:

- Tiempo de secado.- Una vez transcurrido el tiempo de secado especificado, la película debe soportar la máxima presión del dedo pulgar, sin presentar deformaciones, huella o desprendimiento.
- Apariencia final.- La superficie debe lucir uniforme, libre de grumos, pliegues o deformaciones.
- Espesor de la película.- Se determinará nuevamente el espesor en la etapa de inspección, mediante la ayuda de medidores de película seca del tipo microtest, elcómetro o digitales.
- Adherencia.- Se determinará la adherencia del recubrimiento, siendo el método más común y efectivo, en

que consiste en cuadricular la superficie en varios puntos al azar, con la ayuda de una cuchilla fina, procurando llegar con las incisiones hasta el sustrato metálico. Posteriormente, se cubre el cuadrículado con cinta adhesiva y desprendiéndola súbitamente, se observará la cantidad de material removido. Si el área que ocupa la película removida excede del 5%, se considera que el material no pasa la prueba, rechazándolo.

#### - Protección catódica.

La protección catódica es el método más importante de todos los métodos para el control de la corrosión. Por medio de una corriente eléctrica aplicada externamente puede mantenerse en un ambiente corrosivo sin deterioro por un tiempo indefinido.

La base de la protección catódica es mantener la polarización del cátodo, usando una corriente externa, de tal manera que ambos electrodos (cátodo y ánodo) tienen el mismo potencial y por lo tanto la corrosión no ocurre. Esta acción se lleva a cabo suministrando una corriente externa al metal que se está corroyendo, sobre la superficie del cual operan celdas de acción local. La corriente sale del ánodo auxiliar (compuesto de cualquier conductor metálico o no metálico) y entra a ambas áreas, la catódica y la anódica de las celdas de corrosión del metal que se quiere proteger, retornando a la fuente de corriente directa.

#### - Métodos de protección catódica

Existen dos métodos para proteger catódicamente una estructura, ambos con aplicaciones particulares que se pueden complementar para lograr una máxima protección: el Sistema de ánodos galvánicos o de sacrificio y el Sistema por corriente impresa.

Se utilizará el Sistema de ánodos de sacrificio en estructuras que estén instaladas en suelos cuya resistividad sea menor de 6,000 Ohms-cm. Considerando para su diseño los siguientes factores:

- Cantidad requerida de corriente
- Peso total de cada tipo de ánodo
- Cálculos para determinar la vida útil del ánodo
- Vida útil deseada para la instalación
- Eficiencia de los tipos de ánodos
- Intervalo de desgaste teórico
- Potencial
- Resistividad del suelo o del agua
- Costo del ánodo

- Disponibilidad de material
- Experiencia requerida para instalar el sistema

El sistema de corriente impresa deberá utilizarse en estructuras metálicas (conducciones enterradas) de gran longitud (por ejemplo, 20 km) e instaladas en suelos de mediana a alta resistividad. Considerando para su diseño los siguientes factores:

- Detalles de la estructura a protegerse
- Resistividad promedio del suelo
- Requerimientos de corriente
- Localización y tipo de estructuras extrañas
- Disponibilidad de suministro de corriente
- Consistencia de las propiedades

#### 4.4.2 Fuego

Las estructuras metálicas deben protegerse contra los riesgos de incendio, aunque usualmente se clasifican como incombustibles y proporcionan una seguridad razonable en ciertos tipos de estructuras.

La resistencia del acero al fuego puede aumentarse mediante la aplicación de revestimientos protectores como concreto, yeso, vermiculita, rociaduras de asbesto y pinturas especiales. El tipo y las propiedades de la protección utilizada dependerán de las características de la estructura, de su uso y del contenido de material combustible.

Las especificaciones establecerán el número de horas de protección al fuego que se requieran para las diferentes partes de la estructura, tales como vigas, columnas, pisos, etc.; evitando pérdidas de resistencia ocasionadas por las altas temperaturas, manteniendo a la estructura siempre por debajo de la temperatura promedio de los 450° C, o que no eleve la temperatura arriba de los 600° C en ninguno de los puntos de aplicación, temperatura hasta la cual se mantiene esencialmente constante la relación de Poisson del acero.

En el diseño se tomarán las disposiciones necesarias para que las dilataciones y contracciones producidas por cambios de temperatura no tengan efectos perjudiciales en la estructura.

### 4.5 Requisitos complementarios para estructuras metálicas específicas

#### 4.5.1 Tanques y recipientes

### A) Recipientes superficiales

Los recipientes de acero que más se utilizan en los sistemas de agua potable, son en general de sección circular y se usan como estructuras de protección a la línea de conducción, en torres de oscilación. En las plantas potabilizadoras se utilizan para almacenamiento de reactivos en estado líquido y en el proceso de tratamiento de aguas residuales, cuando contiene sustancias que atacan al concreto.

En las torres de oscilación que tienen un diámetro pequeño, se recomienda el uso de tubo de sección comercial de acero debido a la facilidad de transporte y montaje. Por lo general se opta por soldar tramos de tubo y colocar una placa de base en el fondo plano.

Para las torres de oscilación de mayor diámetro y altura que se construyen con placas de acero soldadas, se analizan considerando que la torre está empotrada en la base y para esta consideración se colocan cartelas en la base del cuerpo del cilindro para darle la rigidez necesaria.

Para la construcción de tanques de almacenamiento cilíndricos verticales, de acero soldado, apoyados sobre el terreno, abiertos o cerrados en su parte superior, y cuya superficie estará sujeta a una presión aproximadamente igual a la atmosférica; se establece la siguiente normatividad:

#### - Fondo del tanque.

Las placas del fondo deberán tener un mínimo de 6.3mm y deberán traslaparse por lo menos 25mm, o soldarse a tope.

Cuando se vayan a unir por medio de juntas traslapadas, las placas centrales del fondo no requieren ser escuadradas y se admitirán en el ancho y en el largo que no afecten la operación de montaje.

Las placas del fondo podrán soldarse a tope, siempre y cuando los bordes de las placas por soldar sean paralelas, con preparación en "V" o recta; la separación entre placas será función del grueso y del tipo de preparación. Las soldaduras se harán empleando una placa de respaldo de 3.2 mm de espesor mínimo.

Antes de colocar en su lugar las láminas del fondo se limpiarán perfectamente y a la cara que va a estar en contacto con la base se le aplicará un recubrimiento anticorrosivo, según las especificaciones particulares del proyecto.

Es conveniente elaborar una secuencia de soldadura que

evite al máximo las deformaciones y mantenga plano el fondo.

Las soldaduras entre el fondo y la pared deberán estar totalmente terminadas antes de soldar las placas del fondo que, a fin de compensar las contracciones de soldaduras previas, se hayan dejado sin soldar.

#### - Pared del tanque.

La pared del tanque se diseñará de tal manera que todas las hiladas de placas que lo componen sean perfectamente verticales. A menos que se especifique de otra forma, en una junta horizontal las placas adyacentes deben tener centrados sus espesores. Las juntas verticales en hiladas adyacentes no deben estar alineadas, sino que deben conservar entre sí una distancia mínima de 5 t, siendo t el mayor espesor de las placas de las hiladas en consideración.

Las uniones soldadas verticales serán a tope con penetración y fusión completas, como las que se obtienen con soldadura doble.

Las aberturas en la pared del tanque mayores que las requeridas para conectar un tubo de 50.8 mm de diámetro deben reforzarse. El área mínima de la sección transversal del refuerzo no debe ser menor que el producto del diámetro del agujero por el espesor que tiene la placa de la pared donde se realiza la perforación.

El refuerzo requerido debe llevarse por arriba y por abajo de la línea central de la abertura hasta una distancia igual al diámetro del agujero.

Los tanques sin techo llevarán anillos atiesadores para mantener la forma del tanque cuando se halle sujeto a la acción del viento. Los anillos atiesadores se colocarán en o cerca de la parte superior de la hilada más alta de la placa del cuerpo y de preferencia en el lado exterior.

#### - Techo del tanque.

Las placas del techo tendrán un espesor nominal mínimo de 4.8mm. Si se prevén problemas de corrosión, debe incluirse un espesor adicional por este concepto. Deberán estar unidas al ángulo de la parte superior de la pared del tanque por medio de un filete de soldadura continuo.

### B) Tanques elevados

La estructura de soporte de los recipientes de acero más comunes son de tipo torre, la cual generalmente es a base de columnas con traveses rigidizantes y tensores de contraventeo, o bien, con una sola columna cilíndrica.



Los elementos diagonales de tensión de la estructura de soporte del recipiente elevado, serán tensados antes de llenar el tanque a fin de reducir la deformación después del llenado. Tal tensión no se deberá considerar en el diseño de los miembros. El tensado se puede efectuar apretando el tensor en los miembros diagonales o mediante otros dispositivos adecuados.

Las paredes de los recipientes elevados generalmente son circulares, continuas en el fondo y libres o apoyadas en el extremo superior, dependiendo del tipo de cubierta y continuidad que se proporcione, y en casos especiales puede ser una esfera.

### C) Recipientes a presión

El procedimiento utilizado en la fabricación de recipientes a presión es el de la soldadura por fusión. El material de aporte de la soldadura deberá ser compatible con el material base a soldar. Todas las soldaduras serán aplicadas mediante el proceso de arco sumergido.

Se deberán evitar los cruces de dos o más cordones de soldadura. La distancia mínima entre dos cordones paralelos será 5 veces el espesor de la placa. Cuando se inevitable el cruce de dos cordones, se recomienda radiografiar una distancia mínima de 102 mm a cada lado de la intersección.

En juntas que tiene diferencias en espesores de más de  $\frac{1}{4}$  de la sección más delgada, o más de 3.2 mm, la que sea menor, se deberá estipular una transición cónica que tendrá una longitud mínima de tres veces la diferencia de espesores de las superficies adyacentes de las secciones colindantes. La transición puede hacerse por medio de cualquier proceso que asegure una conicidad uniforme.

En juntas traslapadas, la superficie será como mínimo cuatro veces el espesor de la placa interior.

Para reducir la concentración de esfuerzos, se deberá adicionar soldadura de filete donde sea necesario, excepto donde se permitan detalles específicos. No deberán usarse las juntas en esquina con soldaduras de filete, a menos que las placas que forman la esquina estén soportadas independientemente de dichas soldaduras.

### D) Inspección y pruebas de tanques

Para dar por terminada la construcción y el montaje de las estructuras de acero, se verificarán sus dimensiones, forma, acabado, elevaciones y alineamientos, de acuerdo con lo fijado en el proyecto.

Antes de iniciar el montaje, y con suficiente tiempo para corregir cualquier defecto que pudiera existir en la colocación de las anclas, se debe verificar la posición y los niveles de las mismas. Los tanques deben montarse a plomo y perfectamente alineados, teniendo cuidado en introducir puntales y/o contraventeo provisionales que deben dejar todo el tiempo que lo demande la seguridad general.

- Inspección durante el primer llenado.

La inspección durante el primer llenado se debe llevar a cabo para verificar la estanquidad y la seguridad estructural del tanque. Después de que el tanque esté terminado y antes de pintarlo, debe ser probado en campo conforme a lo estipulado a continuación:

- Las uniones soldadas deben ser probadas por el método de radiografía
- La inspección de las uniones soldadas en el fondo de tanques superficiales se debe efectuar mediante una prueba usando cámara de vacío
- Verificar las dimensiones, forma, niveles, propiedades del acero, uniones, elementos de sello y acabados de los elementos estructurales, de acuerdo con lo fijado en el proyecto.
- Verificar el funcionamiento del sistema de accesorios y fontanería, tales como válvulas, desfuegos, vertedores de demasías, ventilación y uniones.

El primer llenado del tanque se debe efectuar en forma gradual; primeramente a una tercera parte, luego a dos terceras partes y finalmente a la capacidad total del tanque. En cada etapa de llenado se debe efectuar una inspección visual para verificar que no se presentes fugas visibles y que la estructura no presente grietas, corrimientos o deformaciones mayores a las permisibles.

Si el tanque muestra un buen comportamiento en cada etapa se puede continuar a la siguiente, en caso contrario, se debe proceder al vaciado y reparación.

- Prueba de estanquidad.

Para la prueba de las paredes, fondo y cubierta, el tanque se debe mantener lleno durante 24 horas.

Son inaceptables las filtraciones que tengan como resultado un escurrimiento visible.

Si al efectuar la inspección visual, se observa una falla o algún otro defecto que no pase la prueba de estanquidad, se

deberán llevar a cabo las reparaciones necesarias. Después de efectuar las reparaciones, el tanque debe probarse nuevamente para confirmar que cumpla con los requisitos de estanqueidad.

#### 4.5.2 Tuberías de acero

##### A) Fabricación de tuberías

A los espesores nominales del tubo obtenido por requisitos de resistencia, se le deberá sumar lo que adicionalmente se requiera para tomar en cuenta el desgaste por corrosión, erosión, abrasión mecánica o cualquier otro agente ambiental.

Para saber si la influencia corrosiva del medio ambiente sobre el tubo es determinante en el diseño, deberá conocerse la concentración de iones de hidrógeno, PH, que pueda existir en él. Los sitios con  $\text{PH} \leq 5.8$  se clasificarán como “normales” y los que tengan  $\text{PH} < 5.8$  como “ácidos”.

Cuando un tubo de acero corrugado se vaya a colocar en un suelo “normal”, el espesor deberá aumentarse 0.0033 cm por cada año de vida útil de la conducción. Si el suelo es “normal” pero tiene condiciones no usuales de humedad, el espesor se incrementará en 0.0075 cm/año.

El espesor de cualquier tubo después de su fabricación y sin incluir las tolerancias por desgaste no será menor de 6.0 mm.

Para tuberías con diámetro interior  $D$  el espesor mínimo se puede obtener de la expresión

$$e_{\min} = \frac{D + 20}{400}$$

donde  $D$  y  $e$  están dados en pulgadas.

Sin embargo, el espesor de las placas puede ser menor que el que se obtenga con la expresión anterior si las tuberías se acondicionan con elementos de rigidez adecuados para su manejo durante la construcción, transporte y colocación.

##### B) Transporte

Las tuberías de acero con protección mecánica (recubrimiento anticorrosivo) son transportadas generalmente por camiones, ferrocarriles o barcos, y los requerimientos para estibar y restringir las tuberías durante el tránsito dependen del modo de transporte.

Para el transporte en camiones, los tubos deberán ser colocados sobre entablados previamente instalados en las plataformas de los camiones, para lo cual se emplearán materiales que sirvan de amortiguadores en las superficies de contacto de los tubos. Todos los cables, cadenas y demás elementos que se utilicen para asegurar los tubos en su posición correcta, deberán estar forrados de materiales adecuados para evitar que se pueda dañar el recubrimiento anticorrosivo o la superficie del tubo.

En tubos de gran diámetro (1.14 m de diámetro o mayores) se recomienda el empleo de camas formadas por sacos de arena.

Cuando el transporte se efectúa en ferrocarril, todos los tubos deberán ser cuidadosamente estibados en los carros o góndolas, intercalando camas de material que amortigüen entre cada cama de tubos y entre tubo y tubo de cada cama. Las tuberías serán firmemente sujetadas por medio de travesaños o cables que impidan su movimiento durante el transporte. Todas las superficies de contacto y de carga entre las tuberías y la caja o furgón deberán ser cubiertas con materiales que sirvan de amortiguadores.

##### C) Carga y descarga

En la maniobra de carga y descarga de los tubos se deberá emplear equipo adecuado, para evitar el contacto directo entre las superficies de los tubos y las partes metálicas del equipo. Deben utilizarse correas de nylon, lonas, bandas y horquillas acolchonadas, así como patines diseñados para prevenir daños al recubrimiento. Mientras los tubos se encuentren suspendidos en la maniobra de carga y descarga, se inspeccionará que no existan daños en la parte inferior de los mismos.

Los tubos deberán ser colocados paralelamente a lo largo de las zanjas o excavaciones en las que después serán instalados. Si el terreno es rocoso, ambos extremos deberán apoyarse en bloques de madera acolchonados, sacos de arena, montículos de arena u otro tipo de soporte que proteja el recubrimiento de la tubería.

##### D) Zanjado

Al estar la tubería enterrada, las cargas exteriores resultan uniformemente distribuidas por lo que el relleno deberá tener una altura mínima de 90 cm a partir del lomo del tubo, si el diámetro es menor o igual a 90 cm; para diámetros mayores la altura debe ser de 1 a 1.5 m, y se revisará que las cargas aplicadas a la tubería no afecten al tubo.

Para facilitar el trabajo durante la instalación de la tubería,

la excavación se hace de un ancho B mayor que el diámetro exterior del tubo, incluyendo su recubrimiento:

$$B = \frac{4}{3}d_e + 400$$

donde B es el ancho de la zanja en mm y  $d_e$  es el diámetro nominal del tubo en mm.

El fondo de la zanja no deberá tener irregularidades ni objetos que generen concentración de esfuerzos, ya que debe permitir un apoyo uniforme sin forzamientos ni dobleces mecánicos de la tubería. Las zanjas con el fondo plano deben excavarse a una profundidad mínima de 50 mm abajo de la línea establecida para el fondo.

Cuando el fondo de la zanja contenga objetos duros, que puedan dañar el recubrimiento, se colocará bajo la tubería una cama de 8 a 15 cm de espesor de arena.

Después de que se han instalado en la zanja las tuberías, conexiones, válvulas y otros aditamentos y se hayan inspeccionado debidamente, ésta se rellenará a volteo con material seleccionado, es decir, un relleno que se encuentre exento de rocas y piedras grandes, pudiendo ser el mismo material excavado. Las juntas se deben dejar expuestas hasta que se hayan concluido las pruebas de presión y de fugas. En calles y otros lugares donde no es recomendable el asentamiento, se debe consolidar el relleno por compactación, la cual se realizará en capas no mayores de 15 cm.

Se exigirá que la compactación sea al menos del 90% de la prueba Proctor abajo de la clave y 85% arriba de la misma.

#### E) Instalación

Durante la instalación de la línea, debe observarse en las zanjas, un cuidado similar al que se tiene durante la carga y transporte de la tubería. Las tuberías con recubrimiento anticorrosivo requieren un cuidado adicional cuando se manejan temperaturas abajo o arriba de las recomendadas por el fabricante.

Las tuberías recubiertas no deben depositarse en terrenos ásperos, ni rodarse en tales superficies. Únicamente se permitirá el rodado cuando los extremos estén desnudos y se disponga de rieles en donde se rueda el acero expuesto.

Durante el manejo y colocado de la tubería en zanja, se deberán utilizar protectores para evitar su daño. La tubería no debe arrastrarse sobre el fondo de la zanja ni tampoco

golpearse contra el fondo. Mientras se prepara para realizar la junta, la tubería debe soportarse sobre las bandas.

La zanja debe mantenerse libre de agua que pueda afectar la integridad de la cama y las operaciones de soldado de las juntas.

Pueden permitirse algunos soportes especiales, pero de ninguna manera deben instalarse permanentemente secciones de tubería sobre maderos, montículos de tierra o apoyos similares.

Inserciones.- Los agujeros para inserciones con diámetro menor a 5.0 cm no requerirán refuerzo adicional a menos que sean varios y estén localizados a una distancia menor que la suma de sus diámetros o en el caso que se esperen fuertes fluctuaciones de presión. Todos los agujeros para inserciones con diámetro mayor a 5.0 cm se reforzarán.

Si el espesor de la tubería es menor que el de la inserción, se reforzará aquella con un disco de placa con diámetro doble al de la inserción y la cuerda de ésta deberá sujetarse a la tubería y refuerzo. El disco de refuerzo deberá tener un espesor cuando menos igual al de la pared de la inserción.

Las inserciones con cuerda no deberán llegar a un cuarto del espesor del tubo, contado desde la cara interior de la placa de refuerzo si esta existe, sin tomar en cuenta el espesor adicional por corrosión.

No se permitirá fijar la inserción con un solo cordón de soldadura.

Anillos rigidizantes.- Se requieren anillos rigidizantes en las tuberías que trabajen bajo las siguientes condiciones: donde el conducto esté sometido a presión exterior; donde las tuberías estén sometidas a cargas concentradas y donde las tuberías estén ahogadas en concreto, sometidas a fuerzas de flotación durante el proceso de colado.

Intersecciones o ramales.- En la derivación del líquido de la tubería principal, deberán evitarse ramales a 90°. Para reducir las pérdidas de carga se recomienda iniciar un ramal con un cono con 6° a 8° de semiángulo en el vértice.

El ángulo entre el eje longitudinal de la tubería principal y el del ramal podrá tener cualquier valor acotado entre los 45° como mínimo y 75° como máximo.

Cuando haya más de dos ramales concurrentes, todos los ejes longitudinales deben estar en el mismo plano.

Codos.- Los cambios de dirección en la tubería se harán con codos. Éstos podrán ser sencillos o compuestos. Los codos sencillos estarán formados con tramos de tubos que se diseñarán como tales y deberán tener sus extremos en planos que concurren en una recta; para evitar pérdidas bruscas de carga, se recomiendan radios de curvatura de tres a cinco veces el diámetro de la conducción y ángulos de deflexión de 5° a 10°. Los codos compuestos son aquellos que sirven para unir conducciones cuyos ejes no se cortan.

Para las conducciones de acero de diámetro hasta de 106.68 cm, los codos que se empleen deberán estar fabricados exprefeso para tal fin.

Anclajes o atraques.- Toda conducción con cambio de dirección en la rasante o cambios de sección, deberá estar anclada de tal forma que las fuerzas que se presentan en la conducción, debidas a todas las acciones resultantes en la condición de diseño, sean absorbidas por el atraque sin que se trasmitan al tramo siguiente de la tubería.

Soportes.- Los soportes de las conducciones podrán ser fijos, deslizantes y con balancines.

Los apoyos fijos deberán ser verdaderos anclajes de la tubería en las silletas o en los pedestales, de tal forma que eviten desplazamientos longitudinales. Deberán diseñarse para resistir fuerzas longitudinales por efectos de temperatura, hidrodinámicas, sísmicas, por fricción, por reducciones y las que resulten de particular interés.

Los apoyos deslizantes se diseñaran de tal forma que permitan los movimientos longitudinales de la conducción. Para su diseño se tomarán en cuenta las fuerzas verticales que obran en ellos y las longitudinales por fricción.

Los apoyos con balancines se podrán emplear en tuberías que no estén sometidas a expansiones excesivas por cambios bruscos de temperatura. Se diseñarán para tomar las fuerzas análogas a las que actúan en soportes deslizantes.

#### F) Uniones con soldadura

Las uniones longitudinales y circunferenciales en los tubos se harán con soldadura doble a tope con penetración completa; se deberán inspeccionar radiográficamente al 100%. La eficiencia permisible de la unión será de 100%. Para tubos fabricados con aceros de alta resistencia se empleará, en adición, la inspección magnética de partículas.

Todas las discontinuidades lineales serán inaceptables y

necesariamente deberán repararse. Cuando se remueva un defecto, el área será examinada con el mismo método para cerciorarse que ha sido removido completamente. Si se hace una reparación, ésta se examinará con el mismo método que se empleó originalmente.

#### G) Prueba hidrostática de campo

El objetivo primordial de la prueba hidrostática es verificar que las juntas no presenten fugas. Ésta se realiza a un valor fijo arriba de la presión de trabajo.

Para realizar la prueba, la tubería se llena lentamente con agua, para prevenir el posible golpe de ariete, teniendo cuidado al permitir que el aire escape a través de las válvulas de admisión y expulsión de aire, colocadas en las partes más altas de la línea de conducción; la presión de prueba debe ser verificada por una bomba y un manómetro de prueba, y será cuando menos 1.25 veces la presión de trabajo de la línea, debiéndose mantener como mínimo por 2 horas, posteriormente, se realizará una inspección de la línea para detectar fugas visibles o desplazamientos de la tubería.

Cualquier defecto debe ser reparado antes de realizar la prueba de fuga, la cual determinará, por medio de un medidor calibrado, la cantidad de agua que entra en la sección de prueba. Los defectos permisibles son los siguientes:

- No se aceptará una instalación hasta que la fuga sea menor del número de litros por hora que se determine por la siguiente fórmula:

$$L = \frac{Nd\sqrt{P_m}}{1033}$$

donde

- L fuga permisible en l/h
- N número de juntas en la longitud de línea probada
- d diámetro de la tubería en mm
- Pm presión media durante la prueba de fugas en MPa

- Las fugas presentadas en las juntas de soldadura deben ser marcadas para una adecuada reparación. Tales soldaduras pueden ser realizadas sin vaciar la tubería, únicamente bajando la presión.
- Si una tubería no pasa la prueba hidrostática, será necesario localizar, descubrir, reparar o reemplazar cualquier defecto en la tubería, o en cualquier accesorio. Una vez realizado, se probará nuevamente la tubería.

## H) Inspecciones

Se deberán inspeccionar los sistemas de tuberías de transporte de agua, para detectar anomalías en los diversos componentes del sistema, dicha inspección cubrirá los siguientes trabajos:

- Inspección visual del derecho de vía
- Medición de espesores en puntos discretos del tubo
- Inspección de pintura anticorrosiva
- Inspección de recubrimiento anticorrosivo
- Inspección del sistema de protección catódica
- Inspección de dispositivos de seguridad y control
- Inspección de cruces

### 4.5.3 Compuertas y obturadores

A fin de seleccionar el tipo apropiado de compuerta, es necesario conocer las características de cada una, ya sean compuertas planas, deslizantes, apoyadas en rodillos, rodantes o de ruedas fijas, de tambor, cilíndricas o radiales.

Existen varios tipos de estructuración de las compuertas, pero cuando la pantalla se apoya sobre largueros iguales al más cargado, con separaciones iguales; resulta ser la forma más sencilla de construir y diseñar y puede aplicarse tanto en compuertas sumergidas como de superficie, aunque no siempre resulta la más económica.

Las vigas y pantalla se apoyan en el marco o bastidor que se construye con perfiles de canal o ángulo y que corre por las guías. Las superficies de deslizamiento se deberán maquilar para tener un asiento uniforme y asegurar el cierre correcto; una práctica eficaz pero costosa consiste en hacer asientos con placas aisladas, sujetas con tornillos para poder cambiarlos en caso de deterioro. La hoja debe atiesarse para evitar que se deforme y que la compuerta pierda estanqueidad.

El espesor de la placa de cubierta debe incrementarse en 1.59 mm para prevenir los efectos de corrosión; el espesor nominal no debe ser menor de 7.54 mm para compuertas con carga hidrostática mayor de 5 m. Se escogerá un espesor de placa que dé un espaciamiento razonable de las vigas horizontales de apoyo de la placa de cubierta, este espaciamiento no debe ser menor de 30 cm.

En compuertas de perfiles y placa de acero estructural se deben atender los siguientes aspectos:

- El ancho de las muescas deben ser suficiente para dar apoyo a la compuerta sin provocar esfuerzos excesivos en

la estructura, además debe haber espacio suficiente para recibir los sellos de estanqueidad y permitir el libre movimiento de la compuerta

- Los materiales de las anclas y la tornillería deben ser de fácil adquisición.
- Las guías laterales y las superficies de cierre deberán estar libres de torceduras, alabeos o de abolladuras.
- Las vigas de apoyo deberán ser rectas y libres de torceduras para que los sellos se asienten uniformemente
- Los marcos deberán armarse en taller, aproximadamente en la misma forma que tendrán en la obra para poder revisarlos satisfactoriamente.
- Los miembros estructurales, no deberán desviarse de su rectitud en más de 2 milésimos de su longitud.
- Su manejo en el montaje deberá ser cuidadoso para evitar deformaciones permanentes.
- La parte de los marcos que constituyen la superficie de cierre, deberán quedar en un plano vertical.
- Las uniones soldadas no deberán tener rebordes que interfieran con los sellos.
- Los segundos colados no podrán hacerse antes de verificar las dimensiones, posición y verticalidad de las diversas partes del marco.

## 5. CONSTRUCCIONES EN EL SUBSUELO

### 5.1 Estudios básicos de ingeniería geotécnica y geológica

La finalidad de una obra subterránea hidráulica puede ser, la conducción de agua potable o aguas negras; alojamiento de maquinaria; almacenamiento de fluidos; extracción de fluidos (pozos), o bien, acceso a líneas de conducción subterráneas (lumbreras). Para su realización es necesario aportar la información necesaria para una mejor localización y la obtención de los datos de diseño relativos a la respuesta de la masa rocosa durante la construcción y en el periodo de operación de la obra.

Es indispensable realizar estudios geológicos detallados que permitan conocer la calidad y el estado del macizo rocoso donde se alojarán dichas obras, mediante sondeos con obtención de muestras, localizados sobre el eje de las obras y hasta la profundidad que ocupe la plantilla de las mismas, como mínimo.

Los estudios geológicos se consideran de primordial valor, ya que influyen en la localización, diseño y construcción.

Las finalidades que se deberán perseguir con los estudios geológicos son: la determinación del origen y condiciones prevalecientes de la roca, su dureza, estado de descomposición, su estructura y sus fallas; la recopilación de datos hidrológicos,

de temperaturas y gases del suelo, así como las propiedades físicas, mecánicas y esfuerzos de la roca a lo largo del túnel y la determinación de las principales características geológicas que influirán en la presión de la roca.

Se deberán elaborar planos de secciones transversales y perfiles geológicos, que nos den una representación de lo más exacto posible de la geología del terreno que cruzará la obra.

Otro tipo de estudios que deberán efectuarse para el diseño y construcción de obras subterráneas, son los estudios de mecánica de suelos y rocas, principalmente en este tipo de obras, ya que aportan datos básicos para el diseño y construcción de las estructuras como lo es, el comportamiento estructural de los macizos rocosos.

En sí, las características que definirán estos estudios son: el módulo elástico de la roca, los esfuerzos en ella y los resultados obtenidos de pruebas de corte directo en rocas estratificadas.

Se elaborarán estudios topográficos que consistan en levantamientos para obtener la configuración del terreno y en la elaboración de planos de curvas de nivel, en los cuales se estudian las alternativas de la localización de las obras.

Definida la localización del eje de la obra, para trazarlo en el terreno habrá que utilizar topografía de precisión o geodesia, por ejemplo, para obtener los puntos de entrada y salida y los intermedios que se consideren importantes de un túnel, por medio de triangulación, a partir de una doble base cuidadosamente medida en los extremos del eje y referidas a la triangulación geodésica.

Dependiendo de la calidad de la roca en el macizo donde se alojen las obras subterráneas, se diseñará la protección de las superficies interiores que se requiera.

Las características geológicas y mecánicas de los macizos rocosos, que deben conocerse son las que se especifican en la tabla 5.1, acompañada de los métodos directos, semidirectos y geofísicos que se emplean para su determinación.

## 5.2 Túneles

Dentro de las construcciones hidráulicas realizadas en el subsuelo, se clasifican los diferentes tipos de túneles, radicando dicha diferencia en el uso o destino de la obra; los túneles pueden formar parte de una obra de toma, en obras de desvío, obras de control y excedencias; en sistemas de abastecimiento

de agua, ya sea en la captación o en la conducción; o bien, en obras de ingeniería sanitaria, como colectores, interceptores o emisores.

### 5.2.1 Trazo de túneles

Cuando se requieren dos o más túneles, la separación entre ejes debe ser tal que las explosiones realizadas no alteren significativamente las condiciones de la pared de roca que queda entre éstos, por lo que la separación entre ejes será mayor o igual a 2.5 veces su diámetro.

Los portales de entrada y de salida deben quedar localizados en formaciones geológicas aceptables y topografía convenientes; se deberán proponer en la sección en donde el túnel tiene un techo de 2.5 veces el diámetro.

Para garantizar que el túnel tenga el espesor de revestimiento no menor que el especificado en el proyecto, se define al constructor, en el diseño, la "línea A", paralela a la superficie interior terminada, a una distancia igual al espesor. Esta línea A no debe ser invadida por las paredes de la excavación. Cuando la sección del túnel se adema, el forro de madera coincide con la línea "A" y los marcos quedarán embebidos en el revestimiento, retirándose previamente los espaciadores que se habían colocado entre ellos. Otra línea, la "línea B", paralela a la anterior a unos 15 cm o más, se especificará para marcar el perímetro de la sección que se considerará para pago de la excavación.

La sobreexcavación se define como la diferencia entre el mínimo permisible y las dimensiones reales del túnel. La cantidad de sobreexcavación determina en gran medida, la rugosidad del túnel y consecuentemente la resistencia al escurrimiento. Existen muchos factores de influencia en la cantidad de sobreexcavación, tales como el tipo y calidad de la roca, las técnicas de voladura o dinamitación, la dirección en que se perfora, relativa a los planos de echado, y otras.

Se deberán tomar toda clase de precauciones en lo que respecta a la disposición de los barrenos y uso de explosivos para lograr el mínimo resquebrajamiento del material fuera de las líneas de proyecto. Se deberá también ejecutar una cuidadosa operación de amacice para que todo el material suelto y resquebrajado que resulte por el uso de explosivos, sea retirado, tanto para lograr un comportamiento adecuado de la estructura, como por la necesidad de protección del personal dentro del túnel.

TABLA 5-1.- Características geológicas y mecánicas de los macizos rocosos y sus métodos de empleo

Característica	Métodos directos y semidirectos	Métodos geofísicos
Litología y estratigrafía	Exploración directa Inspección de núcleos	Sísmico de refracción De resistividad De potencial espontáneo o natural Radioactivos Magnético
Frecuencia de las discontinuidades	Exploración directa Inspección de núcleos Fotografía Televisión en la perforación Periscopio	Sísmico de refracción De resistividad Caliper log Seisviewer
Orientación y abertura de las discontinuidades	Exploración directa Inspección de núcleos integrales Fotografía Televisión en la perforación Periscopio	Caliper log Seisviewer
Rugosidad y ondulación de fisuras, juntas, fallas y planos de estratificación	Inspección de núcleos Exploración directa	Ninguno
Relleno y condiciones de las paredes de fisuras, fallas, juntas y planos de estratificación	Examen mineralógico y petrográfico del macizo rocoso tanto en núcleos como en exploración directa	Rayos Gama en perforaciones (contenido de arcilla, lutita)
Permeabilidad de la masa	Pruebas de permeabilidad Fotografía y televisión en el interior de los barrenos para detectar zonas de muy alta permeabilidad	Los mismos que para frecuencia y abertura de discontinuidades
Porosidad y densidad de la masa	Pruebas de laboratorio en núcleos	Sísmico de refracción De resistividad De potencial espontáneo o natural Radioactivos
Niveles piezométricos	Piezómetros	De potencial espontáneo o natural De resistividad Radiactivos
Estado de esfuerzos internos	De relajación de esfuerzos Fracturamiento Hidráulico	Ninguno
Resistencia a la compresión y a la tensión de la roca intacta	Pruebas de laboratorio en núcleos	Ninguno
Composición mineralógica de la roca	Examen mineralógico y petrográfico de los núcleos	Algunos son aplicables pero no aportan más información que el examen de los núcleos
Componentes químicos del agua subterránea Modulo de elasticidad de la roca intacta y de las masas rocosas	Medición de la concentración iónica y de la salinidad. Pruebas de campo y de laboratorio	Velocidad de ondas sísmicas. procedimientos estáticos en el terreno y en perforaciones
Temperatura de la roca		Sonda termométrica
Panorama conjunto de las estructuras geológicas del sitio	Correlación litológica y estratigráfica entre las perforaciones	Los métodos geofísicos utilizables en superficie y la correlación de los resultados de los métodos aplicados en el interior de la perforaciones
Resistencia al corte de las discontinuidades	Pruebas de campo y laboratorio	Ninguno

Se proveerán los medios para lograr el drenaje de las excavaciones de manera de eliminar el agua en cualquier sitio del túnel en que se requiera, bien sea, por medio de zanjas que desalojen por gravedad las filtraciones hacia el exterior por cada frente, o bien por medio de bombeo y tuberías.

#### 5.2.2 Sistema de soporte

El sistema de ademe cualquiera que sea debe tener por objeto el de mantener estable la excavación, tanto en el proceso de construcción del túnel como posteriormente en su operación.

En el caso de que el túnel esté construido en roca sana de alta resistencia y trabajando a presión, no necesitará revestimientos reforzados, en este caso la roca podrá resistir esfuerzos producidos por la presión hidrostática y sólo se colocará revestimiento de concreto simple al fin de lograr una superficie interior lisa que mejore el funcionamiento hidráulico. En este caso, el acero de refuerzo se diseñará solo para tomar los esfuerzos debidos a los cambios de temperatura.

Cuando las condiciones de la roca que atravesará el túnel sean malas, será necesario prever un revestimiento, el cual deberá diseñarse para resistir tanto las cargas interiores como las exteriores al túnel; en el caso de las cargas hidrostáticas externas puede recurrirse al tratamiento por medio de inyecciones a presión de las fallas de la roca o también mediante lloraderos que se colocan a través del revestimiento.

#### A) Requisitos de un soporte

Deben ser compatibles con los métodos de construcción y tener la resistencia y flexibilidad adecuadas. Cuando el sistema de barrenación es el convencional, empleando explosivos, la colocación del ademe debe efectuarse después de rezagar. Así, el túnel puede quedar abierto sin ademe más de 2 horas; por lo tanto es necesario estimar el tiempo máximo que la roca puede permanecer sin soporte.

El procedimiento constructivo del túnel, deberá tener en cuenta que los revestimientos se hagan tan pronto se terminen las operaciones constructivas, con el fin de evitar posibles derrumbes y estabilizar más rápidamente la roca adyacente, evitando posibles caídos. La experiencia ha demostrado que puede revestirse la sección del túnel que se localiza a una distancia de 10 veces el diámetro del túnel a partir del frente de ataque. En masas rocosas de mala calidad puede ser necesario que el soporte sea de instalación fácil y rápida. Cuando el procedimiento de excavación es con túnel piloto es conveniente que los marcos estén constituidos por varios tramos para facilitar su manejo.

Aun la roca más fracturada tiene cierta resistencia de soporte debido al fenómeno de arqueo. El soporte debe diseñarse de modo que se obtenga la mayor ventaja de ésta resistencia. Por ello, el soporte debe ser simultáneamente tan flexible que permita a los bloques de roca, en las paredes de la excavación, un desplazamiento tal que induzca el arqueo y tan resistente que soporte toda la carga que la roca le transmita sin rebasar su límite de fluencia.

La función de un sistema de soporte es mantener el túnel abierto y estable. O sea, es deseable una flexibilidad que permita el desarrollo de la resistencia propia de la masa, pero es indeseable que la deformación continúe bajo una carga aproximadamente constante.

#### B) Tipos de soporte

Existen diferentes formas para ademar un túnel, sin embargo, pueden agruparse en, ademas a base de marcos, anclas de diferentes tipos, o bien, la aplicación directa de concreto lanzado, para mantener sin caídos la excavación.

##### - Marcos de acero

El sistema de ademe con marcos, podrá hacerse con madera o a base de secciones metálicas. En general para excavaciones pequeñas se utiliza la madera y para grandes excavaciones las placas o perfiles laminados.

El marco de dos piezas en herradura es el de más rápida colocación. Puede estar formado por más piezas si el túnel es de gran tamaño o por requerirlo así el procedimiento de excavación empleado. Los marcos de acero de éste tipo se fabrican con secciones I o H ya que facilitan la colocación de las estructuras auxiliares y la simetría de su sección, ventaja que no tiene el perfil de sección U que no resulta adecuado.

En masas rocosas relativamente competentes y siempre que las cargas puedan ser transmitidas al piso a través de muros laterales, se emplearán, a menos que se especifique otra cosa, el tipo de marcos constituidos por dos o más piezas en arco en la bóveda apoyadas en los muros laterales. Este tipo de soporte elimina tanto el uso de los postes como las pocetas para el asiento de los mismos. Este sistema de soporte no deberá aplicarse en roca fracturada ni de mala calidad. El apoyo de los muros laterales debe ser firme y uniforme. En túneles de paredes laterales muy altas se deberán reforzar los muros laterales con postes que pueden quedar más espaciados que los arcos de la bóveda.

En rocas de muy mala calidad, muy fracturadas o expansivas, los marcos circulares son los más apropiados por su habilidad de resistir cargas en cualquier dirección. Cuando en marcos en herradura aparecen presiones laterales importantes, se hace necesaria la instalación de la tornapunta, para resistir éstas presiones y prevenir el bufamiento del piso. En ocasiones el marco en herradura se convierte en marco circular para contrarrestar presiones laterales importantes, pero la operación es difícil.



Para dar la separación adecuada y transmitir a los marcos las cargas correspondientes a los espacios comprendidos entre ellos, se deberán instalar estructuras de soporte en el sentido longitudinal llamadas rastras. Las estructuras secundarias que se instalan entre marcos, rastra y separadores, pueden ser de madera, plástico o acero y tendrán una o más de las siguientes funciones:

- Proteger contra desprendimientos pequeños.
- Recibir y transmitir las cargas a las estructuras principales.
- Proporcionar una superficie sobre la cual debe apoyarse el acuífamiento necesario sobre el terreno y los soportes.
- Uniformar las cargas sobre muros de revestimiento de ladrillo o concreto que de otro modo se transmitirían a través de las estructuras principales.
- Servir de molde exterior a los revestimientos de concreto, cuando éstos no se construyen directamente sobre la roca.
- Evitar que el agua deslave y penetre en el concreto.
- Proporcionar rigidez longitudinal al sistema de marcos

#### - Anclaje

Otro sistema de soporte es el uso de anclajes presforzados cuya función es el anclar las rocas cuando éstas estén fracturadas con el fin de evitar derrumbes en los portales y en el interior del túnel. El principio general de anclaje es hacer que las anclas formen parte de la estructura de auto soporte, aumentando la cohesión de la roca y permitiendo que los esfuerzos a los que están sometidos los absorba el ancla; las anclas deberán colocarse inmediatamente después de concluida la excavación.

Las anclas más usadas se clasifican en tres grupos: tipo de cuña y ranura; tipo de tornillo o de expansión; y tipo inyectado.

El anclaje usado para estabilizar y reforzar excavaciones realizadas en rocas estratificadas o esquistosas, deberán ocasionar los efectos siguientes:

- Forman una zona de compresión en la roca, alrededor de la excavación
- Producen un esfuerzo de compresión normal al anclaje por el efecto combinado de la acción de cuña y la tensión del ancla.
- Restringen las deformaciones hacia el interior de la excavación.

Los efectos anteriores originan en la vecindad de la superficie libre de las anclas, un diagrama que hace trabajar a el ancla como miembro estructural.

#### - Concreto lanzado

Este tipo de ademe resulta eficaz por la ventaja de que el concreto lanzado además de actuar como revestimiento, es obligado a penetrar en las fracturas, grietas o irregularidades de la roca ligándola y sellándola.

Las funciones que deberá cubrir el concreto lanzado son las siguientes:

- Sellar la superficie rocosa, deteniendo el flujo de agua y evitando así el arrastre de partículas y tubificación del relleno de las discontinuidades; servir de unión entre los bloques al penetran en juntas y fisuras e impedir los desprendimientos que aparecen al resecarse la superficie expuesta
- Mantener la propia resistencia de la roca evitando movimientos superficiales y locales de los bloques pequeños, propiciando así una distribución de esfuerzos y arqueo a través de los mismos bloques detenidos por una capa delgada de concreto lanzado.
- Soportar bloques sueltos proporcionando la fuerza resistente suficiente en la unión o traza superficial en las paredes de la obra de los planos que limitan el bloque que tiende a caer.
- Soportar las fuerzas de interacción terreno-soporte estabilizando los movimientos hacia el interior de la excavación funcionando como arco o anillo resistente.

El empleo de concreto lanzado independiente de otros sistemas de soporte, es insuficiente en la mayoría de las grandes obras subterráneas.

El uso combinado de concreto lanzado con otros sistemas de soporte, colocado cerca del frente en masas rocosas, que dan lugar a bloques sueltos, tienen la ventaja de reducir el aflojamiento de bloques desde un principio y dar como resultado que los marcos metálicos requeridos como soporte definitivo puedan ser más livianos.

#### - Mezclado y aplicación

La calidad de una mezcla para concreto lanzado dependerá de la relación agua-cemento, del tamaño y graduación de los agregados, del tipo de cemento, de los aditivos y la aplicación adecuada.

Para realizar con éxito la preparación y aplicación de la mezcla se deberá cumplir con los siguientes factores:

- Granulometría adecuada en los agregados.
- La humedad de la mezcla antes de llegar a la boquilla debe estar entre el 2 y el 5%. Una humedad menor

agravaría el problema del polvo y una humedad mayor taponaría las mangueras.

- Adecuado proporcionamiento agua-cemento. Esta operación será realizada en la boquilla por una persona muy bien entrenada.
- El ángulo de lanzamiento debe ser normal a la superficie tratada.
- La boquilla debe mantenerse de 1 a 1.2 m de la superficie tratada.
- Las presiones del agua y del aire deben ser constantes y de 5 y 5.7 kg/cm<sup>2</sup> respectivamente.
- La alimentación del aditivo acelerante debe ser constante y fácil de ser variada en el momento que se requiera (si la superficie rocosa está húmeda, deberá ser mayor la cantidad necesaria de aditivos).

#### - Mediciones de control

Se deberá aplicar alguno de los siguientes métodos de control del concreto lanzado.

Uno consiste en tomar muestras durante la aplicación y efectuar con ellas pruebas de compresión simple a diferentes tiempos, por ejemplo, 8 horas y 28 días.

Otro método de control del comportamiento del concreto lanzado es el de la instrumentación, que básicamente consiste en la instalación de extensómetros para detectar los movimientos del terreno, y de celdas extensométricas (strain gages) y cuerdas vibrantes para la medición de movimientos y deformaciones en el revestimiento de concreto lanzado.

Como método de control, la instrumentación descrita ayuda a detectar con anticipación movimientos y deformaciones que si progresaran pondrían en peligro la estabilidad de la obra. Cuando se detecta en una zona instrumentada una tendencia en los movimientos y deformaciones, aunque de valores muy pequeños, deben efectuarse las lecturas con mayor frecuencia para determinar el empleo de soportes adicionales y verificar posteriormente el efecto de estas medidas correctivas.

Debe tenerse presente que el comportamiento del revestimiento de concreto lanzado es un indicador del comportamiento del macizo rocoso y que las tendencias peligrosas se detectan generalmente durante el avance del frente del túnel a una distancia igual a un diámetro de la sección instrumentadas, y también durante los eventos de construcción como el banqueo, la construcción de otras etapas en la misma sección o la excavación de obras en la cercanía de la sección instrumentada.

En vista de que las mediciones son muy pequeñas, deben instalarse y medirse instrumentos embebidos en paneles testigos para poder descartar el efecto de las contracciones químicas y térmicas del concreto lanzado.

#### 5.2.3 Ventilación

En la perforación de túneles, se tendrá que ventilar la zona de trabajo con el objeto de proporcionar aire fresco al trabajador en el frente de ataque, extraer el aire viciado por los gases y vapores producidos por los explosivos, y sacar el polvo producido por el taladro, las detonaciones, escombros y otras operaciones.

Esta ventilación puede ser natural o artificial. La ventilación natural se hace perforando un túnel de portal a portal, denominado "derivador". Este tipo de ventilación es adecuado en túneles de área transversal suficientemente grande y de longitud corta. En la mayoría de los casos no es posible hacer esta ventilación debido a la variabilidad de los elementos determinantes, a la dirección del viento, a la frecuencia del tráfico, al tipo de sección transversal, temperatura y presión atmosférica; recurriendo entonces a la ventilación artificial.

La ventilación artificial generalmente se suministra por medio de uno o más abanicos impulsados por motores eléctricos, existiendo tres métodos para ello, que son, el de inyección, el de extracción y el combinado de los anteriores.

Para resolver el problema de ventilación en túneles, primeramente se determinará el volumen de aire requerido. Este volumen varía de acuerdo con el número de trabajadores, con la frecuencia de las detonaciones de las cargas de explosivos, con el método para controlar el polvo y con la cantidad de máquinas que consumen aire comprimido, si las hay.

Otros factores que intervienen para el cálculo son, la cantidad de explosivos usados, la temperatura, la humedad y el tamaño y longitud del túnel. Por cada hombre debe suministrarse de 5 a 15 m<sup>3</sup>/min de aire renovado, mientras que 1 kg de explosivo necesita 300 m<sup>3</sup> de aire.

El aire se considerará puro si contiene más del 19% de oxígeno por volumen; menos que el 1% de bióxido de carbono por volumen; menos del 0.02% de monóxido de carbono por volumen; menos del 0.005% de sulfuro de hidrógeno por volumen y menos del 0.002% de óxido de nitrógeno o de cualquier otro gas.

El aire comprimido suministrado a los taladros, no debe

incluirse en el cálculo ya que este aire está contaminado por la humedad, el aceite y el polvo, y por lo tanto es más perjudicial que benéfico que el que se suministra para el consumo del hombre.

Por otra parte la velocidad a la que se inyecte el flujo de aire, generalmente se admite de 6 m/s. pero por regla general se toma de 4m/s.

#### 5.2.4 Control de polvos

Durante la construcción de túneles, se origina polvo por las operaciones como taladrado, dinamitado y escombrado.

Se deberán tomar las medidas establecidas para eliminar este polvo, ya que constituye un grave peligro para la salud de los operarios. El peligro aumenta cuando se está perforando roca que tenga alto contenido de sílice, ya que una prolongada exposición de este polvo ocasiona una enfermedad de los pulmones llamada silicosis. Debido a ello se han emitido leyes que limitan la concentración de partículas de polvo de sílice en el interior de un túnel.

Para controlar la cantidad de polvo, se emplean varios métodos, como son:

- El uso de agua en el aire para extraer los detritos de los barrenos
- El empleo de un capuchón al vacío, que se ajusta alrededor del taladro y pegado a la pared de la roca para recibir el polvo que sale del agujero durante la operación del taladrado.
- El empleo del método de ventilación de extracción después de cada tronada para lograr una ventilación completa en el frente de trabajo.
- Mantener húmedos los escombros durante la operación de escombrado.

#### 5.3 Pozos para captación de agua

Dentro de los campos de la hidrología y de la ingeniería, el pozo es una obra que reviste gran importancia práctica, ya sea como exploración directa o como captación de agua subterránea.

##### 5.3.1 Exploración hidrogeológica

La hidrogeología y sus técnicas, orientada a la exploración y caracterización de acuíferos, dependen de los objetivos de la exploración y de las características y complejidad del marco hidrogeológico. La exploración hidrogeológica encaminada a localizar, evaluar o desarrollar el recurso hidráulico a escala regional o en zonas de hidrogeología compleja,

requiere de una investigación detallada del marco geológico superficial y subterráneo, mediante la aplicación combinada de técnicas de exploración del subsuelo.

Para la localización y caracterización de los acuíferos en la zona de interés, se deberán consultar los mapas y fotografías aéreas disponibles. Los mapas de mayor utilidad para tal fin, son los geológicos, los hidrogeológicos y los topográficos.

La información representada en los mapas, deberá verificarse mediante reconocimientos de campo de la zona investigada, para programar la exploración geofísica y, en su caso, las perforaciones exploratorias, obteniéndose elementos confiables para fijar el emplazamiento de pozos de bombeo.

La localización de los pozos exploratorios se fijará dependiendo de los datos específicos que se requieran para conocer el marco hidrogeológico subterráneo. Dichos datos a definir son: la secuencia estratigráfica; la ubicación, litología, dimensiones y características hidráulicas, la posición del nivel freático y la distribución vertical de la carga hidráulica; las características físico-químicas del agua y su distribución espacial; y la conexión del acuífero con algún curso o cuerpo de agua superficial.

No es posible garantizar a priori el éxito de una captación en un sitio dado, aún cuando se disponga de dichos estudios previos. Por ello, se empleará la práctica que consiste en perforar el agujero exploratorio para obtener los registros indicados y con base en ellos diseñar la terminación del pozo.

También se deberán aprovechar los pozos de bombeo existentes, que constituyen importantes fuentes de información hidrogeológica, ya que aportan datos respecto a las características hidráulicas, niveles y calidad del agua de los acuíferos. Por ello el censo de captaciones subterráneas debe ser una de las actividades obligadas en los reconocimientos exploratorios.

A medida de que el grado de dificultad para encontrar agua subterránea aumenta, es indispensable el uso de métodos indirectos de exploración que permitan detectar la presencia de agua desde la superficie; razón por la cual se deberán emplear los métodos indirectos de exploración geofísica.

Se podrá emplear cualquiera de los siguientes métodos geofísicos, que tienen en común el estudio de las características de los materiales del subsuelo; los métodos geoelectrónicos, que utilizan las propiedades electromagnéticas, los métodos sísmicos, que estudian la propagación de las ondas elásticas; los métodos magnéticos, que aprovecha las propiedades magnéticas de las rocas; o los métodos gravimétricos que cuantifican las diferencias en

la atracción de la gravedad de los materiales del subsuelo.

### 5.3.2 Métodos de perforación

Muchos son los métodos de perforación que se han desarrollado, principalmente como respuesta a la amplia variedad de condiciones geológicas en que se emplean (desde rocas duras hasta materiales no consolidados), de tal forma que un método será más conveniente utilizar que los demás, dado que sus resultados, tanto técnicos como económicos, son buenos, sin embargo esto no implica que el mismo método sea el mejor, ni el más eficiente para cualquier otra condición, tanto geológica como práctica, es decir, no existe un método 100% eficiente, utilizable bajo cualquier condición natural, ya que éste varía dependiendo de la profundidad por perforar, el diámetro que se pretenda lograr, el tipo de formación, los requerimientos sanitarios y el uso del pozo.

Para construir los pozos destinados a la captación del agua, se utilizan 2 sistemas básicos de perforación: el de percusión y el rotatorio. Han surgido varios métodos, que conservando los principios básicos de uno o ambos sistemas, han desarrollado una nueva técnica y manifiestan una mayor versatilidad, de tal forma que se tienen los siguientes: rotatorio de circulación inversa, neumático y vibropercusión entre otros.

Los métodos con sistema de percusión que podrán utilizarse son: Pozos punta; Percusión-chorro; o Perforación por percusión con cable y herramienta; mientras que entre los métodos con sistema de rotación, se tienen: Barrenos manuales; Perforación con barrena-taladro sólida; Perforación con barrena-taladro hueca; Perforación con rotación y aire; Perforación rotatoria con circulación directa; o Perforación con doble tubería y circulación inversa.

Para determinar el método más apropiado en un sitio específico, se evaluará conforme a los siguientes criterios:

- Versatilidad del método de perforación.
- Capacidad o confiabilidad del muestreo.
- Costo relativo.
- Disponibilidad del equipo.
- Capacidad del método para preservar las condiciones naturales.
- Capacidad para la terminación del pozo diseñado.
- Facilidad relativa para la terminación y desarrollo del pozo.

Será necesario el uso de fluidos de perforación, dependiendo de las condiciones físicas y químicas que se encuentren en la perforación, entre sus funciones principales se encuentran el remover las esquilas del fondo del pozo; proteger y estabilizar las paredes del pozo; enfriar y limpiar la barrena de perforación; sellar las paredes del pozo; mantener los cortes y fragmentos de la formación en suspensión; y facilitar la obtención de información del subsuelo. Dichas funciones se cumplen gracias a la diversidad de aditivos que pueden proporcionar propiedades especiales a los fluidos de perforación.

### 5.3.3 Exploración de pozos

Debido a la heterogeneidad del subsuelo, aun cuando se disponga de estudios previos, de exploraciones indirectas o de datos acerca de pozos circunvecinos, las condiciones hidrogeológicas existentes en un sitio sólo se pueden conocerse con detalle a través de una exploración directa. Por ello, cualquiera que sea su objetivo, todo pozo deberá tener en principio un carácter exploratorio.

Por medio de las exploraciones directas o pozos, se obtendrán datos hidrogeológicos un sitio dado: estratigrafía y litología, localización y características de acuíferos, niveles y calidad del agua subterránea, etc. Los objetivos de la exploración son muy variados: prospección o evaluación geohidrológica, captación de agua subterránea, estudio de la inyección de contaminantes y de la contaminación de un acuífero.

La práctica consiste en iniciar la perforación con diámetro pequeño, de 20 cm a 30 cm, para recabar información acerca de las condiciones hidrogeológicas locales a través de registros y pruebas de pozo: pruebas de penetración, cortes litológicos y registros geofísicos (en el interior del pozo), control de lodos como densidad, conductividad eléctrica, pérdidas, niveles y pruebas de productividad.

Todos los registros anteriores se complementarán entre sí, por lo que deben ser interpretados conjuntamente.

### 5.3.4 Ademes

#### A) Diámetro del ademe

Determinar el diámetro apropiado es de suma importancia, ya que esto tiene repercusiones en el costo de la estructura del pozo y en el uso del equipo de perforación.

Para elegir correctamente el diámetro del ademe, se deben satisfacer dos necesidades principales:

- Que exista un espacio suficiente para el alojamiento de la bomba, además de un espacio libre que permita su instalación y mantenimiento.
- El diámetro del ademe debe presentar un espacio libre que garantice la buena eficiencia hidráulica del aprovechamiento en operación.

El diámetro del ademe se determina de acuerdo al tamaño de la bomba por utilizar, que estará en función del gasto y la potencia requerida. De forma general, se recomienda que el diámetro del ademe sea 5 cm mayor que el diámetro nominal de la bomba requerida y en casos extremos cuando menos 2.5 cm.

#### B) Tipos de materiales de ademes

En la construcción de ademes para pozos de agua, se emplearán materiales, que cumplan con ciertas características, por ejemplo, que sean de naturaleza tubular y los suficientemente rígidos para soportar los esfuerzos ejercidos durante su instalación y aquellos que se manifiestan posteriores a ésta.

También se tomarán en cuenta otras características como, el tipo de perforación del pozo y el método de instalación, el costo y la disponibilidad.

Existe una gran variedad y diversidad en los materiales empleados en la fabricación de ademes, los cuales se dividen en tres categorías: fluoropolímeros, metálicos y materiales termoplásticos.

#### 5.3.5-Filtros

Mediante la correcta elección, diseño e instalación de filtros de grava en la zona que rodea inmediatamente el tubo de ademe, se obtiene una mayor permeabilidad y una mejor eficiencia hidráulica del pozo, así como una buena estabilización de los materiales del acuífero.

Los aspectos fundamentales que se deben considerar para el diseño de filtros artificiales, son los siguientes:

- Tamaño del grano del filtro.
- Espesor del filtro.
- Tipo de material del filtro.
- Longitud total de la sección ranurada.
- Tamaño de apertura de la ranura.

#### 5.3.6-Protección sanitaria

Para aquellos aprovechamientos hidráulicos diseñados para abastecer agua potable, se deberán utilizar aditamentos

conocidos como protecciones sanitarias, empleados con el fin primordial de asegurar la obtención de agua de buena calidad, libre de contaminantes y segura para el consumo humano.

De acuerdo con la estructura y diseño de pozos, se presentan dos áreas que son más factibles a la contaminación y que corresponden a las zonas: terminal superior del pozo y el espacio anular entre las paredes del acuífero y el tubo de ademe.

Para obtener un terminado de pozo, tal que impida la filtración de contaminantes al interior del pozo, se realizarán las siguientes actividades:

- El entubamiento del pozo debe sobrepasar por lo menos 60cm del nivel de la superficie del terreno.
- La implantación sobre la superficie de una placa de concreto de por lo menos 10cm de espesor por 60cm de largo y ancho, con una ligera inclinación hacia sus bordes para drenar las posibles fugas del pozo.
- Colocar un canal de drenaje alrededor de la placa de concreto, su descarga se extenderá a cierta distancia del pozo.
- Implantar un sello en la parte superior para evitar en lo posible la entrada de contaminantes al interior del pozo.

## 6. REDES DE DISTRIBUCIÓN Y EVACUACIÓN

### 6.1 Alcances

Las especificaciones descritas a través del presente documento, podrán ser modificadas siempre y cuando la CADF lo autorice por escrito, una vez realizado el dictamen técnico correspondiente y que dicha modificación no desmerite la calidad del trabajo.

### 6.2 Especificaciones generales de construcción de redes de distribución y evacuación

Los materiales con que se fabrican los elementos que conforman las redes de distribución de agua potable pueden ser, tuberías de fibrocemento, P.V.C., polietileno, cobre y fierro galvanizado en las tomas domiciliarias, fierro fundido en piezas especiales, bronce en válvulas de acero. Las redes de evacuación por su parte estarán constituidas por tuberías de concreto, P.V.C., y fibrocemento.

Cabe aclarar que el proyectista, constructor o el residente de la obra podrán proponer en su caso, otro tipo de material, piezas especiales, o válvulas debido a la variedad de materiales que ingresa al país gracias a los diferentes tratados internacionales de comercio que se han firmado,

siempre y cuando esos materiales aseguren el correcto funcionamiento de las redes hidráulicas de abastecimiento de agua potable y de evacuación de aguas residuales, pluviales y cumplan con las normas oficiales vigentes, incluidas las ecológicas.

A continuación se consigna el tipo de material de que esta fabricada la tubería piezas especiales o válvulas y la Norma Oficial Mexicana o su equivalente actualizada correspondiente.

- Fibrocemento, NOM-C-12/1-1981
- Cloruro de polivinilo (PVC) NOM-E-22-1977
- Polietileno de lata densidad, NMX-E-18-1996 (PE 3456)
- Concreto presforzado, NOM-C-252-1986
- Acero, NOM-B-10-1984
- Cobre, NOM-W-17-1981
- Fierro galvanizado, NOM-B-10-1981

Las tuberías de fibrocemento deberán cumplir con todo lo especificado en 6.3.1 del Capítulo 6 del Manual de Especificaciones Generales y Técnicas de Construcción de Sistemas de Agua Potable y Alcantarillado de la ex-secretaría de Desarrollo Urbano y Ecología y del mismo manual en su parte correspondiente al Capítulo 7 en su inciso 7.1 referente al suministro de tuberías de cloruro de polivinilo (P.V.C.) (15).

A su vez para el suministro de las tuberías de concreto se deberá consultar todo lo consignado en el Capítulo 9 inciso 9.1 relativo al suministro de tubos de concreto presforzado sin cilindro de acero, del citado manual.

Por lo que respecta al suministro de tuberías de acero: a) negro y galvanizado, b) con o sin costura y c) rolado, se sujetará a lo especificado en el Capítulo 10 inciso 10.1 denominado "Suministro de tuberías de acero" del citado documento (15).

Para el caso de tubería de cobre, básicamente en tomas domiciliarias, las conexiones que se requiera llevar a cabo serán del tipo para soldar, de fabricación nacional, y deberán cumplir también con la norma NOM-W-1981 o su igual actual. Con respecto al material de unión entre las tuberías y sus conexiones, se deberá usar soldadura de hilo y pasta fundente. La soldadura será de estaño No. 50.

Las tuberías de fierro galvanizado serán del tipo "A", cédula 40, de fabricación nacional y sus conexiones serán roscadas y deberán cumplir con la norma NOM-H-22-1959 o su equivalente actualizada, por lo que respecta los materiales de unión en el macho deberá aplicarse cinta teflón, la cual deberá usarse siempre que se conecte la tubería de fierro galvanizado con conexiones o válvulas de fierro o de bronce.

Los anillos de hule usados como sello en las juntas de los tubos de fibrocemento deberán cumplir con la norma mexicana NOM-T-21-1986 o su equivalente actualizada.

La materia prima de la tubería de polietileno de lata densidad deberá cumplir con las siguientes características y especificaciones:

#### 6.2.1 Características del polietileno de alta densidad

- Alto peso molecular que permita su fusión a base de calor controlado.
- Estar clasificada como tipo III por el Instituto de Tuberías Plásticas con Celda de Clasificación PE 345434-C(PE 3408).
- Acatar la Norma Mexicana NMX-E18-1996 (PE 3456) para tubos de polietileno para conducción de fluidos a presión.
- Rango de densidad de 0.941 a 0.965 gr/cm<sup>3</sup>.
- Índice de fusión < 0.15 gr/10 min.
- Módulo de flexibilidad de 7,735 - 11,250 kg/cm<sup>2</sup>.
- Resistencia a la tensión de 210 - 246 kg/cm<sup>2</sup> 120° F.
- Resistencia al agrietamiento por intemperismo > 192 horas.
- Esfuerzo hidrostático aplicado para el diseño de presiones de trabajo y de reventamiento de 112 kg/cm<sup>2</sup>.
- Color y estabilizador ultravioleta > 2% negro de carbón.
- Resistencia al ataque biológico de los agentes inorgánicos y orgánicos existentes en el subsuelo.
- Firmeza por tiempo prolongado a la intemperie sin sufrir degradaciones en sus superficies.
- Vida útil de 50 años y
- Cumplir con las siguientes especificaciones internacionales:  
AWWA C901 - Polyethylene (PE) Pressure Pipe and Tubing, ½ in. through 3 in. for Water Service.  
AWWA C906 - Polyethylene (PE) Pressure Pipe and Fittings 4 in. through 63 in. for Water Distribution.  
ASTM Socket - Type Polyethylene Fittings for Outside Diameter - Controlled Polyethylene Pipe and Tubing.  
ASTM D3261 - Butt Heat Fusion Polyethylene (PE) Plastic Fittings for Polyethylene Plastic Pipe and Tubing.  
ASTM D3350 - Standard Specification for Polyethylene Plastics Pipe and Fittings Materials.  
PPI TR-3 - Policies and Procedures for Developing Recommended Hydrostatic Design Stresses for Thermoplastic Pipe Materials.  
PPI TR-4 - Recommended Hydrostatic Strengths and Design Stresses for  
NSF Standard # 14 - Plastic Piping Components and Related Materials.

## A) Dimensiones de la tubería de polietileno de alta densidad

El polietileno de alta densidad que se especifica debe tener una elevada tensión de tracción, aumento de rigidez, alta dureza superficial, resistencia química sobresaliente y resistencia al ablandamiento y distorsión bajo servicio a presión de 140° F o servicio de flujo por gravedad hasta 180° F.

En función del cociente del diámetro exterior entre su espesor mínimo de pared (RD), y las presiones máximas de trabajo, se clasifican en cuatro diferentes RD que son aptas para trabajar a las presiones especificadas en la tabla 6-1. Según las condiciones de operación de la tubería se aplicará un factor de seguridad igual a 3 ó 4 veces la presión de trabajo para llegar a la presión de ruptura,  $S_r = 56.25$  kg/cm<sup>2</sup>. El factor 3 (F3) se aplica en líneas subterráneas en terreno estable y el factor 4 (F4) se aplica en líneas expuestas a movimientos de terreno o tráfico pesado y líneas a la intemperie.

Tabla 6-1.- Presión máxima de trabajo en kg/cm<sup>2</sup> para tubos de polietileno

RD	F4	F3
9	14.0	18.7
13.5	11.2	15.0
17	9.0	12.0
21	7.0	9.3

Siendo S el esfuerzo de diseño o fuerza por unidad de área en la pared del tubo en corte transversal al eje del mismo:

$$S = \frac{P(d - e)}{2e}$$

expresión que servirá para dimensionar la tubería, siendo:

d diámetro exterior (mm)

P presión de trabajo en kg/cm<sup>2</sup>

e espesor de pared (mm)

En la tabla 6-2 se muestran las dimensiones de la tuberías de polietileno de 13 a 200 mm.

Tabla 6-2.- Dimensiones de los tubos de polietileno de 13 a 200 mm

Medida Nominal		Diámetro exterior	Espesor de pared	Largo de rollo	Peso
mm	pulg.	mm	mm	m	g/m
RD-9					
13	½	21.3	2.3	50 y 150	136
19	¾	26.7	3.0	50 y 150	223
25	1	33.4	3.7	50 y 150	345
RD-13.5					
32	1 ¼	42.2	3.1	50 y 150	382
38	1 ½	48.3	3.6	50 y 150	506
50	2	60.3	4.5	50 y 150	790
75	3	88.9	6.6	10 y 50	1,709
100	4	114.3	8.5	10	2,831
150	6	168.3	12.6	10	6,175
RD-17					
50	2	60.3	3.5	50 y 150	6,26
75	3	88.9	5.2	10 y 50	1,371
100	4	114.3	6.7	10	2,271

Tabla 6-2 (continuación)

Medida Nominal		Diámetro exterior	Espesor de pared	Largo de rollo	Peso
mm	pulg.	mm	mm	m	g/m
150	6	160.3	9.9	10	4,940
200	8	219.1	12.9	10	8,400
RD-21					
75	3	88.9	4.2	10 y 50	1,080
100	4	114.3	5.4	10 y 50	1,765
150	6	160.3	8.0	10	4,060
200	8	219.1	10.4	10	6,890

Notas:

RD es la relación de dimensiones del diámetro exterior

## B) Rangos de temperatura de la tubería de polietileno de alta densidad

La tubería de polietileno deberá probarse a presión hasta una temperatura de operación de 60° C. Para temperaturas debajo del cero, la tubería deberá mantener su flexibilidad e integridad hasta menos de 200° bajo cero.

La tabla 6-3 muestra los factores para la reclasificación de la presión, para diferentes temperaturas.

TABLA 6-3.- Factores de reclasificación de la presión para diferentes temperaturas

TEMPERATURA °C	FACTOR PARA RECLASIFICAR LA PRESIÓN
50	1.14
23	1.00
38	0.79
60	0.50

### C) Unión de la tubería de polietileno de alta densidad

#### - Desenrollado

La tubería de 50 mm (2") a 150 mm (6") en rollos, al desplegarse deberá hacerse de la siguiente forma:

- Colocar el rollo en el suelo cuidando que la punta de la hilada más externa quede hacia arriba, cortar los flejes, estirar la punta de la tubería, librando ocho o diez vueltas, seguir estirando y girar cada vuelta en sentido contrario a su enrollado, y evitar los estirones que puedan ocasionar el doblez o estrangulamiento de una vuelta.
- Para diámetros mayores la tubería se suministra en tramos, los cuales se unirán mediante el procedimiento de termofusión, con uniones a tope, con silleta, con socket y terminales bridadas.

#### - Unión por termofusión

Deberá realizarse a tope, silleta, socket y bridas según sea el caso por termofusión con medios mecánicos, calentando ambos extremos de la tubería a una temperatura tal que alcance el grado de fusión necesario, aplicando una presión controlada entre ambos extremos, como se especifica en ASTM-D3350.

El equipo mecánico para la termofusión constará básicamente de carro alineador, escuadra universal y calentador eléctrico.

La unión deberá generar un tramo continuo monolítico, que garantice una hermeticidad del 100% siguiendo cualquiera de los procedimientos siguientes:

#### - Conexión a tope.

Cuando se requiera unir dos tramos de tubería del mismo diámetro y espesor de pared, se fusionarán a tope los extremos de la tubería.

#### - Conexión de silleta.

Para los casos en donde se requiere conectar derivaciones de la línea principal, se usará el procedimiento para fusionar conexiones tipo silleta.

#### - Conexión socket

Para la unión de codos, tes, reducciones y coples tipo socket, se usará el procedimiento para fusionar este tipo de conexiones.

No probar la línea hasta que haya transcurrido un tiempo de enfriamiento total.

#### - Conexiones bridadas.

En la tubería de polietileno existen piezas especiales con bridas que se unirán a la tubería bajo las mismas condiciones por termofusión descritas anteriormente.

Todas las uniones entre bridas, ya sean entre piezas del mismo material, como entre piezas de materiales diferente, se realizarán colocando un empaque de neopreno entre ambas, apretando los tornillos en forma alterna hasta que estén perfectamente fijos.

### 6.2.2 Instalación de tuberías de redes de distribución de agua potable

En la tabla 6-4 se presentan las dimensiones de las zanjas para los diferentes diámetros de tubería de redes de abastecimiento de agua potable y de evacuación de aguas residuales y pluviales.

Es indispensable que a la altura del lomo del tubo, la zanja tenga realmente el ancho que se indica en la tabla 6-4; a partir de este punto debe dársele a sus paredes el talud necesario para evitar el empleo de ademe.

Tabla 6-4.- Dimensiones de zanjas y plantillas

Diámetro nominal		Ancho Bd	Prof. H	Espesor de la plantilla h	Volumen de excavación
cm	pulg.	cm	cm	cm	m <sup>3</sup> /m
2.5	1	50	70	5	0.35
3.8	1 ½	55	70	5	0.39
5.1	2	55	70	5	0.39
6.3	2 ½	60	100	7	0.60
7.5	3	60	100	7	0.60
10.0	4	60	105	10	0.63
15.0	6	70	110	10	0.77
20.0	8	75	115	10	0.86
25.0	10	80	120	10	0.96
30.0	12	85	125	10	1.06
35.0	14	90	130	10	1.17
40.0	16	95	140	10	1.33
45.0	18	110	145	10	1.60
50.0	20	115	155	11	1.78
61.0	24	130	165	13	2.15



76.0	30	150	185	14	2.77
91.0	36	170	210	15	3.57
107.0	42	190	230	17	4.37
122.0	48	210	245	20	5.14
152.0	60	250	300	23	7.50
183.0	72	280	340	27	9.52
213.0	84	320	380	30	12.16
244.0	98	350	415	34	14.53

En el caso de tuberías de materiales como fibrocemento, P.V.C. y polietileno de alta densidad deberá observarse lo siguiente:

- La tubería de fibrocemento deberá alojarse en zanja para obtener la máxima protección y solo en casos excepcionales se podrá instalar superficialmente garantizando su protección y seguridad.
- En el caso de tuberías de P.V.C. y polietileno de alta densidad su instalación se hará siempre en zanja.

#### A) Mejoramiento del fondo de la zanja y relleno de la misma en redes de distribución

Deberá colocarse una plantilla de material libre de piedras para el asiento total de la tubería, de tal forma que no provoquen esfuerzos adicionales a ésta. La plantilla o cama consiste en un piso de material fino colocado sobre el fondo de la zanja previamente a la colocación de la tubería, se arreglará la plantilla con la concavidad necesaria para ajustarse a la superficie externa inferior de la tubería, en un ancho cuando menos igual al 60% de su diámetro exterior y de preferencia en su cuadrante inferior. El resto de la tubería debe ser cubierto hasta una altura de 30 cm arriba de su lomo con material granular fino, que puede ser seleccionado del producto de la excavación o de banco, colocado a mano y compactado cuidadosamente con equipo manual y humedad óptima al 90% de la prueba Proctor, llenando todos los espacios libres abajo y adyacentes a la tubería (acostillado). Este relleno se hace en capas que no excedan de 15 cm de espesor. El resto de la zanja podrá ser relleno a volteo, o compactado según sea el caso: si la tubería se instala en zona urbana con tránsito vehicular intenso todo el relleno será compactado, y si se instala en zonas con poco tránsito vehicular o rurales será a volteo.

Se excavarán cuidadosamente las cavidades o conchas para alojar la campana o cople de las juntas de los tubos, con el fin de permitir que la tubería se apoye en toda su longitud sobre el fondo de la zanja o de la plantilla apisonada.

En caso de instalar tubería de acero y si la superficie del fondo de la zanja lo permite, no será necesario la plantilla. En lugares excavados en roca o tepetate duro, se prepara la plantilla con un material suave que pueda dar un apoyo uniforme al tubo, pudiendo ser tierra o arena suelta seleccionadas del producto de la excavación o de banco.

En la figura 6-1 se esquematizan las dimensiones de las zanjas de acuerdo con las correspondientes de la tabla 6-4 el espesor mínimo de la plantilla sobre el eje vertical de la tubería será de 5 cm.

#### 6.2.3 Pruebas hidrostáticas

##### A) Premisas

Las Normas Complementarias elaboradas por la Comisión de Aguas del Distrito Federal tienen como base las Normas de Construcción del Gobierno del Distrito Federal correspondientes al libro 3, parte 01 Obra Civil, Sección 01, Urbanización, Capítulo 025 Sistemas de Agua Potable y de la Comisión Nacional del Agua, sin embargo se adecuaron dichas normas en virtud de que los trabajos ejecutados por la Comisión de Aguas del Distrito Federal consisten en la sustitución de redes de distribución (secundarias) de agua potable ya existentes, por tuberías de polietileno de alta densidad y de alto peso molecular, mientras que las Normas han sido desarrolladas para redes nuevas y para materiales diferentes al polietileno.

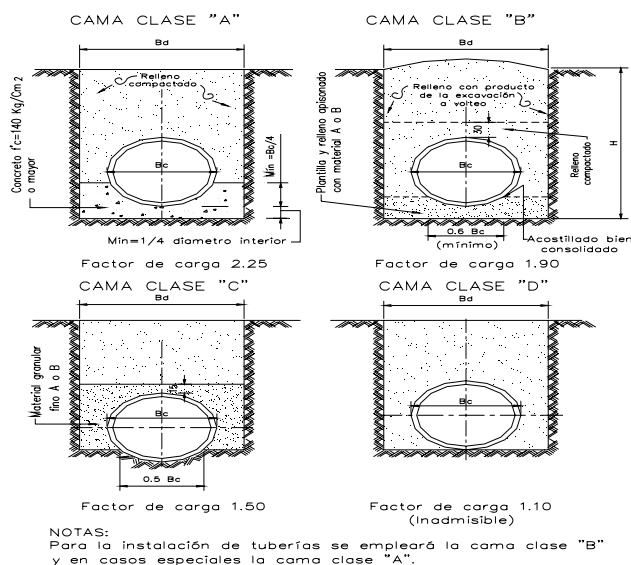


FIGURA 6-1.- Zanjas y tipos de cama

El reemplazo de la tubería existente se lleva a cabo por dos métodos: excavación a cielo abierto (tradicional) y el de introdeslizamiento (topo). Gran parte de los trabajos de rehabilitación se ejecutan por el método de introdeslizamiento en el que no es posible llevar a cabo la prueba con la tubería instalada, en virtud de que la unión de los tramos de tubería se realiza por termofusión o electrofusión, donde la distancia entre éstas (aproximadamente 12 m) no coincide con la separación de las ventanas, por lo tanto la prueba se realiza fuera de la zanja; de otra manera no es posible observar el comportamiento de la tubería sometida a presión.

Para el caso del método tradicional, la prueba se ejecuta con la tubería instalada, estando parcialmente cubierta por el material de relleno y dejando descubiertas a uniones para su observación.

La prueba de presión se efectúa para garantizar que la tubería instalada se encuentra en perfectas condiciones de hermeticidad. Para que una prueba pueda considerarse exitosa, deben tomarse en cuenta los siguientes factores:

- Manejo óptimo en el transporte y descarga de las tuberías.
- Correcto almacenaje en la obra
- Preparación adecuada de las zanjas
- Relleno y compactación correctamente ejecutados
- Unión de tramos de tubería realizada por el procedimiento de termofusión y/o electrofusión para el caso de redes de polietileno de alta densidad.
- Llenado de agua y expulsión de aire, perfectamente efectuados
- Es necesario tomar en cuenta que:
- Cualquier tubo puede fallar si su instalación es deficiente.

#### B) Equipo de prueba.

El equipo para pruebas consiste en un émbolo accionado a mano o con motor de combustión interna, provisto de válvulas de retención y manómetro, debiendo ser éste, con capacidad apropiada a la prueba y con aproximación mínima de 0.2 kg/cm<sup>2</sup>.

#### C) Procedimiento para llevar a cabo la prueba hidrostática

Toda la línea de conducción o red de distribución de agua potable, incluyendo sus correspondientes piezas especiales, deberá someterse a una prueba de presión hidrostática; dicha prueba se efectuará de la forma siguiente:

- Se deberá llenar lentamente de agua el tramo y se purgará el aire atrapado en la tubería mediante la inserción de

una válvula de expulsión de aire, en la parte más alta de la tubería.

- Expulsado el aire contenido en la tubería se procederá a cerrar la válvula de purga, acto seguido se deberá llenar la tubería durante dos o tres horas y se aplicará luego la presión de prueba mediante una bomba adecuada para tal efecto.
- La presión de prueba deberá elevarse hasta uno punto cinco (1.5) veces la presión de trabajo, manteniéndola sin variación durante un tiempo mínimo de dos (2) horas, o el tiempo necesario para revisar todas las uniones de la línea o red que se esta probando.
- Todos los tubos, piezas especiales y válvulas, deberán revisarse cuidadosamente durante la prueba con el fin de localizar las fugas existentes, las que deberán ser reparadas hasta quedar dentro de las tolerancias establecidas.

Se verificará que el tramo a probar se encuentre completamente instalado, alineado y nivelado. Se colocarán aditamentos para expulsión de aire en sus extremos y puntos altos.

En cambios de dirección y colocación de piezas especiales se podrá prescindir de los atraques al realizar la prueba hidrostática, siempre y cuando se haya realizado una buena compactación y el terreno de la zanja sea firme y la termofusión en el caso de polietileno de alta densidad, haya sido realizada adecuadamente.

La prueba de presión hidrostática será practicada por el contratista como parte de las operaciones correspondientes a la instalación de la tubería, quien además deberá suministrar el manómetro, bomba, agua, mano de obra y todo lo necesario para efectuar la prueba y deberá calibrarlos cuantas veces sea necesario.

Los tubos válvulas y piezas especiales, que se detecten defectuosos durante la pruebas hidrostáticas, serán retirados y reinstalados nuevamente por el contratista sin ninguna compensación adicional. La sustitución de estos materiales será hecha también por el contratista cuando él los haya suministrado, de acuerdo con lo estipulado por el contrato.

#### D) Fugas máximas permisibles

Una vez reparadas las uniones y reemplazados los tubos y piezas rechazados, se continúan midiendo las fugas, cuyo volumen no deberá exceder, salvo que en algún caso particular se especifique diferente, los valores señalados en la tabla 6-5.

Tabla 6-5.- Fugas máximas permisibles en una hora en litros por kilómetro de línea

Diámetro en mm	Presión en kg/cm <sup>2</sup>				
	10.50	8.75	7.00	5.25	3.50
50	20	18	16	14	11
60	24	22	19	17	14
75	29	27	24	21	17
100	39	36	32	28	23
150	59	54	48	41	34
200	78	72	64	55	45
250	98	90	80	69	56

Tabla 6-5 (continuación)

Diámetro en mm	Presión en kg/cm <sup>2</sup>				
	10.50	8.75	7.00	5.25	3.50
300	118	108	96	83	68
350	137	125	112	96	79
400	157	143	128	110	90
450	176	161	144	124	101
500	196	179	160	138	113
600	235	215	193	165	135

En las tuberías de polietileno junteadas por termofusión o electrofusión no se admitirá fuga alguna.

La Comisión de Aguas del Distrito Federal dará constancia al Contratista de que la aceptación de cada tramo de tubería que haya sido probado, en la que deberán detallarse en forma pormenorizada el proceso y resultado de las pruebas efectuadas.

#### 6.2.4 Desinfección de la tubería

Después de la prueba de la tubería y antes de conectarla al servicio se deberá proceder a la desinfección del tramo nuevo; se permitirá emplear equipos de lavado a presión, cuyos accesorios deberán ser previamente desinfectados; el residuo de la solución de cloro, deberá ser recolectado en recipientes adecuados para su disposición final al drenaje municipal.

Antes de la desinfección, el tramo de la tubería se llenará con agua la cuál se vaciará posteriormente con objeto de eliminar el agua con el desinfectante mezclado de acuerdo al siguiente proceso:

- Dicha mezcla permanecerá en el tramo por desinfectar durante tres horas, debiéndose reponer el agua que se pierda por fugas, procurando que una bomba equilibre la cantidad de mezcla del desinfectante, para mantener todo el tramo en contacto durante el período especificado.

- Al finalizar el período establecido, se sacará el agua con el desinfectante y se harán pruebas de cloro residual, el cuál no será menor de 0.5 ppm. En caso contrario, se repetirá, la operación anterior hasta lograr el resultado deseado.

- Para la desinfección se podrán usar cualquiera de los siguientes desinfectantes:

#### 1. Solución de hipoclorito de calcio o cal clorada en las siguientes proporciones:

1 g de hipoclorito al 70 % de concentración por cada 14 litros de agua.

1 g de cal clorada al 25 % de concentración por cada 5 litros de agua.

2. Mezcla de cloro en forma de gas y agua, con una dosis de cincuenta (50) ppm, como mínimo para lo cual el contratista contará con cloradores apropiados al caso.

- Para aceptar definitivamente un tramo de tubería, una vez aprobada la desinfección por la Comisión, se enjuagará el tramo de línea hasta que desaparezca el olor a cloro.

### 6.3 Redes de evacuación de aguas negras y pluviales

#### 6.3.1 Tuberías de concreto

El tipo de tubería de concreto por utilizar se especificará tomando en cuenta la profundidad de instalación, el ancho de zanja y el tipo de plantilla.

Las tuberías de concreto simple y reforzado se apejarán, para su construcción, a la normatividad oficial mexicana NOM-C-9, NOM-C-1, NOM-C-2, NOM-B-6, NOM-B-13, NOM-C-111, o sus equivalentes en vigor, así como todo lo indicado en el capítulo 13, del inciso 13.1 al 13.2.2.4, titulado "Suministro e Instalación de Tubería de Concreto" de la Especificaciones Generales y Técnicas de Construcción de Agua Potable y Alcantarillado de la extinta Secretaría de Desarrollo Urbano y Ecología.

Las descargas domiciliarias serán de concreto simple, con slants y codos de 45° y 15 cm de diámetro. Cuando las descargas se realicen en tuberías de 25 y 30 cm, estas deberán tener integradas yes de 15 cm, y por tanto solo se requerirán codos de 45° y 15 cm de diámetro.

Las tuberías de concreto simple van de 15 a 45 cm de diámetro, correspondiendo un solo grado de calidad y deberán cumplir con la norma NOM-C-9 en vigor.

Atendiendo a la calidad y contenido de las aguas negras se deberá en la fabricación de las tuberías utilizar cemento tipo V, que es el Pórtland resistente a los sulfatos o el Pórtland con puzolana. Las tuberías de concreto se colocarán con la campana o la caja de la espiga hacia aguas arriba. El cementante deberá ser mortero de cemento y arena con una proporción de 1:3.

### 6.3.2 Tuberías de P.V.C.

La tubería de P.V.C. (cloruro de polivinilo) será de fabricación nacional y deberá cumplir con la norma NOM-E-12-1978, así como a lo consignado en el capítulo 14, del inciso 14.1 al 14.2.2.8, de las Especificaciones Generales y Técnicas de Construcción de Sistemas de Agua Potable y Alcantarillado de la antigua Secretaría de Desarrollo Urbano y Ecología. De acuerdo con lo especifique el proyecto, podrá ser de tipo Anger (NOM-E-22-2-1978) o tipo cementar (NOM-E-12-1978), o sus equivalentes en vigencia.

Los tubos y conexiones de P.V.C. para alcantarillado deberán satisfacer los requisitos de acuerdo con la siguiente normatividad, o a la vigente en el momento de su fabricación.

- Resistencia a la tensión, NOM-E-74
- Resistencia al impacto, NOM-E-29
- Resistencia al aplastamiento, NOM-E-14
- Resistencia contra ácidos y álcalis, NOM-E-32
- Peso específico, NOM-E-4
- Inflamabilidad, NOM-E-25
- Absorción de agua, NOM-E-12
- Color, NOM-E-12

Las conexiones de P.V.C. serán de fabricación nacional y deberán cumplir con la normatividad descrita anteriormente.

Los tubos de P.V.C. no deben quedar expuestos a los rayos solares por períodos prolongados, ya que éstos afectan ciertas propiedades mecánicas del tubo. Además dependiendo del tipo de material que se especifique en el proyecto, dado que pueden ser con macho y campana o extremos lisos, se podrá usar cualquiera de los siguientes aditamentos de conexión:

- Anillos de hule. Las piezas de P.V.C. con macho y campana se unirán entre sí sellando el espacio que queda entre la conexión y el tubo por medio de anillos de hule, los cuales se deslizarán en el macho con la ayuda de un lubricante. Tanto los anillos como el lubricante deberán ser adquiridos al propio fabricante de la tubería y deberán cumplir con la norma NOM-E-12-1979 o su equivalente en vigor.

- Cemento. Las piezas de P.V.C. con extremos lisos se unirán a las conexiones fabricadas expresamente para cementarse. El cemento a utilizar deberá ser adquirido al propio fabricante de la tubería y deberá cumplir con la norma NOM-E-30-1969 o la igual en vigor.

### 6.3.3 Tuberías de fibrocemento

La tubería de fibrocemento para alcantarillado comprenderá al tubo y a su acoplamiento, mismos que deberán cumplir con los requisitos de la norma NOM-C-12-1981 o su igual en vigencia.

La tubería tendrá un factor de carga al aplastamiento de 1.75, que se definirá como la relación de carga mínima a la ruptura por aplastamiento entre la carga máxima de servicio.

Los anillos de hule usados como sello en las juntas de los tubos de fibrocemento deberán cumplir con la norma NOM-T-21-1986 o su equivalente en vigencia y podrán ser del tipo 1, que no requiere de especial resistencia a la acción de aceites y disolventes, y del tipo 2, elaborado de hule sintético que necesita una cierta resistencia a la acción de aceites y disolventes.

### 6.3.4 Instalación de tuberías de redes de evacuación de aguas negras y pluviales

Las consideraciones generales que deberán seguirse para la construcción de zanjas serán las recomendadas en el párrafo 6.2.2 para redes de distribución de agua potable.

#### A) Ancho de zanjas

El ancho mínimo de las zanjas será el mismo establecido en la tabla 6-4 "Dimensiones de tablas y plantillas para tubería de agua potable y alcantarillado" del párrafo 6.2.2.

### 6.3.5 Mejoramiento del fondo de la zanja y relleno de la misma

#### A) Plantilla clase "A". Factor de carga 2.25.

La tubería se apoyará en su cuadrante inferior sobre un encamado de arena húmeda compactada o, en su caso, de concreto simple de  $f'c=100$  kg/cm<sup>2</sup>, cuyo espesor mínimo será de un cuarto de diámetro interior del tubo, extendiéndose hacia arriba en ambos lados de éste hasta una altura mínima de un cuarto de su diámetro exterior.

#### B) Plantilla clase "B". Factor de carga 1.90

El conducto se apoyará en un piso de material fino, colocado sobre el fondo de la zanja, que previamente será arreglado con la concavidad necesaria para ajustarse a la superficie externa de la tubería en su parte inferior en un ancho cuando menos igual al 60% de su diámetro exterior. El resto de la tubería deberá ser cubierto hasta una altura cuando menos de 30 cm arriba de su lomo con material granular fino colocado cuidadosamente a mano y perfectamente compactado, llenando todos los espacios libres abajo y adyacentes a la tubería. Este relleno se hará con capas que no excedan de 15 cm de espesor. Esta es la clase de cama que se empleará generalmente en el tendido de todas las tuberías.

#### C) Plantilla clase "C". Factor de carga 1.50

El fondo de la zanja se arreglará previamente para ajustarse a la parte inferior de la tubería en un ancho aproximado al 50% de su diámetro exterior. El resto de la tubería será cubierto hasta una altura de cuando menos 15 cm por encima del lomo con material granular fino colocado y compactado a pala hasta llenar completamente los espacios de abajo y adyacentes a la tubería.

#### 6.3.6 Profundidad mínima y máxima

La profundidad mínima esta regida por dos factores:

- Evitar rupturas del conducto ocasionadas por cargas vivas, mediante un colchón mínimo que es función del diámetro del tubo como se presenta en la tabla 6-6. Los colchones mínimos indicados podrán modificarse en casos especiales previo análisis particular y justificación en cada caso. Los

principales factores que intervienen para modificar el colchón son: el material de la tubería, el tipo de terreno y las cargas vivas probables.

- Permitir la correcta conexión de las descargas domiciliarias a la atarjea correspondiente, con la observación de que el albañal exterior tenga como mínimo una pendiente geométrica de 1% y que el registro interior más próximo al paramento del predio tenga una profundidad mínima de 60 cm.

TABLA 6-7.- Colchón mínimo

Diámetro nominal del tubo Cm	Colchón mínimo m
Hasta 45	0.9
De 45 a 122	1.0
De 122 a 183	1.3
Mayor de 183	1.5

La profundidad máxima será aquella que no ofrezca dificultades constructivas mayores durante la excavación, de acuerdo con la estabilidad del terreno en que quedará alojado el conducto, y variará en función de las características particulares de la resistencia a la compresión o rigidez de las tuberías, haciendo el análisis respectivo en el que se tomará en cuenta el peso volumétrico del material de relleno, las posibles cargas vivas y el factor de carga proporcionado por la plantilla a usar.

Hasta 4.00 m de profundidad, la atarjea colectora podrá recibir directamente los albañales de las descargas domiciliarias y a profundidades mayores resultará más económico construir las atarjeas laterales.

SECCIÓN CINCO  
REFERENCIAS Y BIBLIOGRAFÍA

1. REFERENCIAS

1. Arnal S., Luis; Betancourt S., Max.  
**Reglamento de las construcciones para el Distrito Federal. Normas técnicas complementarias.**  
Segunda edición. Trillas.  
México, 1994.
2. César Valdez, Enrique.  
**Abastecimiento de agua potable.**  
Cuarta edición. Departamento de Ingeniería Sanitaria,  
Facultad de Ingeniería, UNAM.  
México, 1994.
3. CRANE  
**Flujo de fluidos.**  
Traducción de la primera edición en inglés de "Flow of fluids technical paper 410".  
México, 1989.  
Pp. A46 - A50.
4. Guzmán M., Anastasio.  
**Hidráulica del alcantarillado.**  
Revista Hidráulica en México, órgano oficial de la  
Secretaría de Recursos Hidráulicos  
México, 1947.
5. Guzmán M., Anastasio.  
**Escurrimiento de aguas pluviales.**  
Revista Hidráulica en México, órgano oficial de la  
Secretaría de Recursos Hidráulicos  
México, 1955.
6. Guarga Ferro, Rafael; Sánchez Bribiesca, José Luis.  
**Diseño y operación hidráulicos de conducciones de agua a presión. Fascículo II Llenado, vaciado y operación estacionaria de las conducciones de agua a presión.**  
Instituto de Ingeniería, UNAM.  
México, 1985.
7. Hiriart, Fernando.  
**Diseño hidráulico de vertedores en abanico.**  
Ingeniería Hidráulica en México.  
Volumen III. No. 2, abril - junio.  
México, 1949.  
Páginas 46 - 67.
8. **Instructivo técnico para diseño de presas. Tomo V.**  
Secretaría de Agricultura y Recursos Hidráulicos.  
México, 1988
9. **Lineamientos y recomendaciones para la revisión y supervisión de obra y proyectos para abastecimiento de agua potable y drenaje en edificaciones del Distrito Federal.**  
Dirección General de Construcción y Operación Hidráulica.  
México, 1992.
10. **Manual de diseño da agua potable, alcantarillado y saneamiento (MAPAS). Tomo 12 Datos básicos.**  
Comisión Nacional del Agua. Gerencia de Normas Técnicas.  
México.
11. **Manual de diseño da agua potable, alcantarillado y saneamiento (MAPAS). Tomo 19 Diseño de instalaciones mecánicas.**  
Comisión Nacional del Agua. Gerencia de Normas Técnicas.  
México.
12. **Manual de diseño de obras civiles. Vol. B.2 Mecánica de suelos.**  
Comisión Federal de Electricidad.  
México, 1981.
13. **Manual de diseño de obras civiles. Vol. C.2.5 Tanques y depósitos.**  
Comisión Federal de Electricidad.  
México, 1981.
14. **Manual de diseño de obras civiles. Vol. C.2.6 Tuberías.**  
Comisión Federal de Electricidad.  
México, 1981.
15. **Manual de especificaciones generales y técnicas de construcción de sistemas de agua potable y alcantarillado.**  
Secretaría de Desarrollo Urbano y Ecología, Dirección General de Infraestructura Urbana.  
México, 1986.

16. **Normas de proyecto para obras de alcantarillado sanitario en localidades urbanas de la República Mexicana.**  
Facultad de Ingeniería, UNAM.  
México, 1993
17. **Normas técnicas complementarias para instalaciones de abastecimiento de agua potable y drenaje.**  
Secretaría de obras y Servicios. Gaceta Oficial del Distrito Federal.  
No. 300. Tomo X  
27 de febrero de 1995.
18. Sotelo Avila, Gilberto.  
**Apuntes de Hidráulica II.**  
Facultad de Ingeniería, UNAM.  
México.
19. Sotelo Avila, Gilberto.  
**Hidráulica general**  
Decimosexta edición. LIMUSA.  
México, 1995.
20. Torres Herrera, Francisco.  
**Obras Hidráulicas.**  
Segunda edición. Editorial LIMUSA.  
México, 1990.
21. Ulloa Ortiz, Salvador.  
**Vertedores en abanico.**  
Ingeniería Hidráulica en México.  
Volumen X. No. 4, octubre - diciembre.  
México, 1956.  
Pp. 11 - 30.
22. Vega Roldán, Oscar; Arreguín Cortés, Felipe.  
**Presas de almacenamiento y derivación.**  
División de Estudios de Posgrado de la Facultad de Ingeniería, UNAM.  
México, 1981.
23. Aparicio Mijares, Francisco J.  
**Hidrología de superficie.**  
Unidad de difusión de la Facultad de Ingeniería, UNAM.  
México, 1987.
24. United States Department of the Interior Bureau of Reclamation.  
**Diseño de presas pequeñas.**  
Decimoprimer impresión. C.E.C.S.A.  
México, 1982.
25. García S., Jesús.  
**Manual de hidráulica urbana.**  
Dirección General de Construcción y Operación Hidráulica del Departamento del Distrito Federal.  
Secretaría de Obras y Servicios.  
México, 1982
26. **Manual de diseño de obras civiles.**  
Comisión Federal de Electricidad.  
Sección G Estructuras de tierra.
27. **Manual de diseño de obras civiles.**  
Comisión Federal de Electricidad.  
Sección I Estructuras de acero.
28. **Manual de diseño de obras civiles**  
Comisión Federal de Electricidad  
Sección A Datos hidrológicos y geológicos
29. **Normas de proyecto de ingeniería. Tomo II.**  
Instituto Mexicano del Seguro Social
2. BIBLIOGRAFÍA
- Arnal, Simón Luis; Betancourt, Max.  
**Reglamento de construcciones para el Distrito Federal.**  
Segunda edición. Trillas.  
México, 1994.
- Aparicio Mijares, Francisco J.  
**Hidrología de superficie.**  
Unidad de difusión de la Facultad de Ingeniería, UNAM.  
México, 1987.
- AWWA Manual M11.**  
Third edition. American Water Works Association.  
Estados Unidos, 1988.
- Bresley, Boris; Lin, T. Y.  
**Diseño de estructuras de acero.**  
Primera edición. LIMUSA.  
México, 1980.
- César Valdez, Enrique.  
**Abastecimiento de Agua Potable.**  
Segunda edición. Facultad de Ingeniería, UNAM.  
México, 1991.

Crespo Villalaz, Carlos.

**Mecánica de suelos y cimentaciones.**

Cuarta edición. LIMUSA  
México, 1990.

**Conceptos principales de trabajo. Tomo III  
Especificaciones.**

Secretaría de Recursos Hidráulicos.  
México, 1974.

**Diseño y construcción de estructuras de mampostería.  
Normas técnicas complementarias del Reglamento de  
construcciones para el Distrito Federal.**

Serie del Instituto de Ingeniería. No. 403.  
México, 1977.

United States Department of the Interior Bureau of  
Reclamation.

**Diseño de presas pequeñas.**

Decimoprimerá impresión. C.E.C.S.A.  
México, 1982.

Droste, Ronald L.

**Theory and practice of water and wastewater  
treatment.**

Editorial John Wiley & Sons, Inc.  
Estados Unidos, 1997.

**Especificaciones generales y técnicas de construcción.**

Secretaría de Recursos Hidráulicos.

García S., Jesús.

**Manual de hidráulica urbana.**

Dirección General de Construcción y Operación Hidráulica  
del Departamento del Distrito Federal. Secretaría de Obras  
y Servicios.  
México, 1982

Hammer, Mark J.

**Waster and wastewater technology.**

Tercera edición. Prentice Hall.  
Estados Unidos, 1996.

**Hydraulic design criteria.**

U. S. Army Corps. of Engineers.

Instituto Mexicano de la Construcción en Acero, A. C.

**Manual de construcción en acero - DEP.**

Tercera edición. LIMUSA.  
Volúmenes 1 y 2.  
México, 1997.

**Instructivo técnico para diseño de presas.**

Secretaría de Agricultura y Recursos Hidráulicos.  
México, 1988.

Johnston, Bruce G.; Galambos.

**Diseño básico de estructuras de acero**

Tercera edición. Prentice - Hall Inc.  
México, 1986.

Lencastre, A.

**Manuel d'hydraulique générale.**

Editorial Eyrolles.  
París.

**Manual de diseño de agua potable, alcantarillado y  
saneamiento (MAPAS). Tomo 13 Diseño estructural de  
recipientes.**

Comisión Nacional del Agua.  
México.

**Manual de diseño de agua potable, alcantarillado y  
saneamiento (MAPAS). Tomo 16 "Perforación de  
pozos".**

Comisión Nacional del Agua.  
México

**Manual de diseño de agua potable, alcantarillado y  
saneamiento (MAPAS). Tomo 18 Protección catódica y  
recubrimientos anticorrosivos.**

Comisión Nacional del Agua.  
México

**Manual de diseño de agua potable, alcantarillado y  
saneamiento (MAPAS). Tomo 22 Proyecto  
electromecánico tipo para plantas de bombeo en  
poblaciones rurales.**

Comisión Nacional del Agua, Gerencia de Normas  
Técnicas.  
México.

**Manual de diseño de agua potable, alcantarillado y  
saneamiento (MAPAS). Tomo 23 Diseño y selección de  
tuberías de acero para líneas de conducción.**

Comisión Nacional del Agua.  
México

**Manual de diseño de agua potable, alcantarillado y  
saneamiento (MAPAS). Tomo 28 Conducción.**

Comisión Nacional del Agua.  
México

**Manual de diseño de obras civiles. Estructuras.**

Comisión Federal de Electricidad.  
México, 1980.



**Manual de diseño de obras civiles. Geotecnia.**

Comisión Federal de Electricidad.  
México, 1980.

**Manual de diseño de obras civiles. Hidrotecnia.**

Comisión Federal de Electricidad.  
México, 1980.

Marsal, Raúl J.; Reséndiz Núñez Daniel.

**Presas de tierra y enrocamiento.**

Editorial LIMUSA.  
México.

Maskew Fair, Gordon.

**Ingeniería sanitaria y de aguas residuales. Volumen II  
Purificación de aguas y tratamiento y remoción de  
aguas residuales.**

Primera edición. LIMUSA.  
México, 1971.

Mc Cormac, Jack C.

**Diseño de estructuras metálicas.**

Primera edición. Representaciones y servicios de  
Ingeniería, S. A.  
México, 1975

**Mecánica de los suelos. Instructivo para ensaye de  
suelos.**

Secretaría de Recursos Hidráulicos. Departamento de  
Ingeniería Experimental.

Metcalf; Eddy.

**Ingeniería de aguas residuales. Tratamiento, vertido y  
reutilización.**

Primera edición. Mc. Graw - Hill Interamericana Editores,  
S. A. de C. V.  
Tomo 1.  
México, 1996.

**Normas técnicas complementarias para instalaciones  
de abastecimiento de agua potable y drenaje.**

Secretaría de Obras y Servicios. Gaceta Oficial del Distrito  
Federal.  
Tomo X. No. 300.  
México, 27 de febrero de 1995.

**Obras de toma en presas de almacenamiento.**

Secretaría de Agricultura y Recursos Hidráulicos.  
México.

Press, H.

**Wasserkraftwerke.**

Editorial W. Ernst und Sohn.  
Berlín.

**Proyecto de zonas de riego.**

Secretaría de Recursos Hidráulicos.  
México, 1973.

Rodríguez Peña, Delfino.

**Diseño práctico de estructuras de acero.**

Segunda edición. Noriega.  
México, 1992.

Scimemi.

**Compendio di idraulica.**

Padua.

Sotelo Ávila, Gilberto.

**Hidráulica general.**

Decimosexta edición. LIMUSA.  
México, 1995

Springal G., Rolando.

**Apuntes de análisis estadístico y probabilístico de datos  
hidrológicos. Hidrología Superficial.**

Facultad de Ingeniería, UNAM.  
México.

Torres Herrera, Francisco.

**Obras hidráulicas.**

Segunda edición. LIMUSA.  
México, 1990.

Vega Roldán, Oscar; Arreguín Cortés, Felipe.

**Presas de almacenamiento y derivación.**

División de Estudios de Posgrado de la Facultad de  
Ingeniería, UNAM.  
México, 1981.

## **NORMAS TÉCNICAS COMPLEMENTARIAS PARA EL PROYECTO ARQUITECTÓNICO**

## Normas Técnicas Complementarias para el Proyecto Arquitectónico

### INDICE

	<b>CAPÍTULO 1 .....</b>
	<b>GENERALIDADES .....</b>
1	PERFIL DE LAS FACHADAS A LA VÍA PÚBLICA .....
1.1	ELEMENTOS QUE SOBRESALEN AL PARAMENTO .....
1.2	ESTACIONAMIENTOS .....
	<b>CAPÍTULO 2 .....</b>
	<b>HABITABILIDAD, ACCESIBILIDAD Y FUNCIONAMIENTO .....</b>
2.1	DIMENSIONES Y CARACTERÍSTICAS DE LOS LOCALES EN LAS EDIFICACIONES .....
2.2	ACCESIBILIDAD EN LAS EDIFICACIONES .....
2.3	ACCESIBILIDAD A ESPACIOS DE USO COMÚN .....
	<b>CAPÍTULO 3 .....</b>
	<b>HIGIENE, SERVICIOS Y ACONDICIONAMIENTO AMBIENTAL .....</b>
3.1	PROVISIÓN MÍNIMA DE AGUA POTABLE .....
3.2	SERVICIOS SANITARIOS .....
3.3	DEPÓSITO Y MANEJO DE RESIDUOS .....
3.4	ILUMINACIÓN Y VENTILACIÓN .....
3.5	EFICIENCIA ENERGÉTICA EN EDIFICACIONES .....
3.6	LOCALES PARA SERVICIO MÉDICO .....
	<b>CAPÍTULO 4 .....</b>
	<b>COMUNICACIÓN, EVACUACIÓN Y PREVENCIÓN DE EMERGENCIAS .....</b>
4.1	ELEMENTOS DE COMUNICACIÓN Y CIRCULACIONES .....
4.2	RUTAS DE EVACUACIÓN Y SALIDAS DE EMERGENCIA .....
4.3	VISIBILIDAD .....
4.4	CONTROL DE RUIDO Y AUDICIÓN .....
4.5	PREVISIONES CONTRA INCENDIO .....
4.6	DISPOSITIVOS DE SEGURIDAD Y PROTECCIÓN .....
	<b>CAPÍTULO 5 .....</b>
	<b>INTEGRACIÓN AL CONTEXTO E IMAGEN URBANA .....</b>
	<b>CAPÍTULO 6 .....</b>
	<b>INSTALACIONES .....</b>
6.1	INSTALACIONES HIDRÁULICAS Y SANITARIAS .....
6.2	INSTALACIONES ELÉCTRICAS .....
6.3	INSTALACIONES DE COMBUSTIBLES .....
6.4	INSTALACIONES TELEFÓNICAS, DE VOZ Y DATOS .....
6.5	INSTALACIONES DE ACONDICIONAMIENTO DE AIRE Y DE EXPULSIÓN DE AIRE .....

## **Normas Técnicas Complementarias para el Proyecto Arquitectónico**

### **CAPÍTULO 1**

#### **GENERALIDADES**

Las presentes Normas se refieren al Título Quinto relativo al Proyecto Arquitectónico del Reglamento de Construcciones para el Distrito Federal; también satisfacen lo dispuesto en la Ley para Personas con Discapacidad en el Distrito Federal en lo que se refiere a las facilidades arquitectónicas correspondientes y establecen las bases para facilitar el Dictamen de Prevención de Incendios a que se refiere la Ley del H. Cuerpo de Bomberos del Distrito Federal.

Estas Normas son de aplicación general para todo tipo de edificación con las especificaciones y excepciones que en ellas se indican, se incluyen las edificaciones prefabricadas permanentes destinadas a vivienda.

Señalan la aplicabilidad de otras disposiciones, tales como las Normas Oficiales Mexicanas (NOM) y las Normas Mexicanas (NMX) cuando así procede. El cumplimiento de estas Normas queda bajo la responsabilidad de los Directores Responsables de Obra y de los Corresponsables, en su caso.

El proyecto arquitectónico para las edificaciones en el Distrito Federal debe prever las condiciones, elementos y dispositivos de apoyo para las personas con discapacidad, incluyendo a los menores, a las gestantes y a los adultos mayores, éstas brindarán las facilidades mínimas necesarias para el libre acceso.

Las condiciones, elementos y dispositivos de apoyo para las personas con discapacidad se encuentran en los primeros incisos de los requisitos complementarios a las tablas correspondientes a cada uno de los elementos del proyecto arquitectónico que aparecen en estas Normas. En esta sección se incorporan sólo las disposiciones aplicables a los espacios no comprendidos en las edificaciones, en áreas exteriores y en vialidades públicas.

Para mayor información se recomienda consultar el Manual Técnico de Accesibilidad, editado por la Secretaría de Desarrollo Urbano y Vivienda del Gobierno del Distrito Federal.

#### **1 PERFIL DE LAS FACHADAS A LA VÍA PÚBLICA**

##### **1.1 ELEMENTOS QUE SOBRESALEN DEL PARAMENTO**

###### **1.1.1 FACHADAS**

Los elementos arquitectónicos que constituyen el perfil de una fachada exterior, tales como pilastras, sardineles, marcos de puertas y ventanas situados a una altura menor de 2.50 m sobre el nivel de banqueta, podrán sobresalir del alineamiento hasta 0.10 m. Estos mismos elementos situados a una altura mayor, podrán sobresalir hasta 0.20 m.

###### **1.1.2 BALCONES**

Los balcones o volúmenes situados a una altura mayor a 2.50 m podrán sobresalir del alineamiento hasta 1.00 m; cuando la banquetta tenga una anchura menor de 1.50 m los balcones podrán sobresalir del alineamiento hasta un máximo de 0.60 m, pero al igual que todos los elementos arquitectónicos deben ajustarse a las restricciones sobre distancia a líneas de transmisión que señale la Norma Oficial Mexicana NOM-001-SEDE "Instalaciones eléctricas" y a las demás disposiciones aplicables sobre obras e instalaciones eléctricas.

Queda prohibida la construcción de balcones y volúmenes sobre las colindancias vecinas.

Queda prohibido cerrar o destinar a los balcones y los volúmenes que sobresalen del alineamiento como espacios habitables o complementarios para cualquier uso.

### 1.1.3 MARQUESINAS

Las marquesinas podrán sobresalir del alineamiento, el ancho de la banqueta disminuido en 1.00 m, pero sin exceder de 1.50 m y no deben usarse como balcón cuando su construcción se proyecte sobre la vía pública. Tampoco se permitirá construir marquesinas sobre los predios vecinos.

Todos los elementos de la marquesina deben estar situados a una altura mayor de 2.50 m sobre el nivel de la banqueta.

## 1.2 ESTACIONAMIENTOS

### 1.2.1 CAJONES DE ESTACIONAMIENTO

La cantidad de cajones que requiere una edificación estará en función del uso y destino de la misma, así como de las disposiciones que establezcan los Programas de Desarrollo Urbano correspondientes. En la Tabla 1.1 se indica la cantidad mínima de cajones de estacionamiento que corresponden al tipo y rango de las edificaciones.

**TABLA 1.1**

USO	RANGO O DESTINO	No. MÍNIMO DE CAJONES DE ESTACIONAMIENTO
<b>HABITACIONAL</b>		
UNIFAMILIAR	Hasta 120 m <sup>2</sup>	1 por vivienda
	Más de 120 m <sup>2</sup> hasta 250 m <sup>2</sup>	2 por vivienda
	Más de 250 m <sup>2</sup>	3 por vivienda
PLURIFAMILIAR (SIN ELEVADOR)	Hasta 65 m <sup>2</sup>	1 por vivienda
	Más de 65 m <sup>2</sup> hasta 120 m <sup>2</sup>	1.25 por vivienda
	Más de 120 m <sup>2</sup> hasta 250 m <sup>2</sup>	2 por vivienda
	Más de 250 m <sup>2</sup>	3 por vivienda
PLURIFAMILIAR (CON ELEVADOR)	Hasta 65 m <sup>2</sup>	1 por vivienda
	Más de 65 m <sup>2</sup> hasta 120 m <sup>2</sup>	1.5 por vivienda
	Más de 120 m <sup>2</sup> hasta 250 m <sup>2</sup>	2.5 por vivienda
	Más de 250 m <sup>2</sup>	3.5 por vivienda
<b>COMERCIAL</b>		
ABASTO Y ALMACENAMIENTO	Central de Abastos	1 por cada 150 m <sup>2</sup> construidos
	Mercado	1 por cada 50 m <sup>2</sup> construidos
	Bodega de productos perecederos	1 por cada 200 m <sup>2</sup> construidos
	Bodega de productos no perecederos y bienes muebles	1 por cada 200 m <sup>2</sup> construidos
	Depósito y comercialización de combustible	1 por cada 200 m <sup>2</sup> de terreno
	Gasolineras y Verificentros	1 por cada 150 m <sup>2</sup> de terreno
	Estaciones de gas carburante	1 por cada 150 m <sup>2</sup> de terreno
	Rastros y frigoríficos	1 por cada 150 m <sup>2</sup> construidos
	Exhibición y ferias comerciales temporales	1 por cada 70 m <sup>2</sup> de terreno o de superficie ocupada
TIENDAS DE PRODUCTOS BÁSICOS Y DE ESPECIALIDADES	Venta de abarrotes, comestibles y comidas elaboradas sin comedor, molinos, panaderías, granos, forrajes, minisupers y misceláneas, mayores de 80 m <sup>2</sup>	1 por cada 50 m <sup>2</sup> construidos
	Venta de artículos manufacturados, farmacias y boticas mayores a 80 m <sup>2</sup>	1 por cada 40 m <sup>2</sup> construidos
	Venta de materiales de construcción y madererías	1 por cada 150 m <sup>2</sup> de terreno
	Materiales eléctricos, de sanitarios, ferreterías, Vidrierías, refaccionarías y herrajes, mayores a 80 m <sup>2</sup>	1 por cada 50 m <sup>2</sup> construidos

TABLA 1.1 (continúa)

USO	RANGO O DESTINO	NUM. MÍNIMO DE CAJONES DE ESTACIONAMIENTO
TIENDAS DE AUTOSERVICIO	Tiendas de autoservicio	1 por cada 40 m <sup>2</sup> construidos
TIENDAS DEPARTAMENTALES	Tiendas de departamentos	1 por cada 40 m <sup>2</sup> construidos
CENTROS COMERCIALES	Centro Comercial	1 por cada 40 m <sup>2</sup> construidos
AGENCIAS Y TALLERES DE REPARACIÓN	Venta y renta de vehículos y maquinaria	1 por cada 80 m <sup>2</sup> construidos
	Talleres automotrices, llanteras, lavado, lubricación y mantenimiento automotriz	1 por cada 80 m <sup>2</sup> construidos
	Talleres de reparación de maquinaria, de lavadoras, de refrigeradores y de bicicletas, mayores a 80 m <sup>2</sup>	1 por cada 80 m <sup>2</sup> construidos
TIENDAS DE SERVICIOS	Baños públicos	1 por cada 40 m <sup>2</sup> construidos
	Gimnasios y adiestramiento físico	1 por cada 40 m <sup>2</sup> construidos
	Salas de belleza, estéticas, peluquerías, lavanderías, tintorerías, sastrerías, laboratorios y estudios fotográficos mayores a 80 m <sup>2</sup>	1 por cada 40 m <sup>2</sup> construidos
	Servicios de alquiler de artículos en general, mudanzas y paquetería	1 por cada 40 m <sup>2</sup> construidos
<b>SERVICIOS</b>		
ADMINISTRACIÓN	Oficinas, despachos y consultorios mayores a 80 m <sup>2</sup>	1 por cada 30 m <sup>2</sup> construidos
	Representaciones oficiales, embajadas y oficinas consulares	1 por cada 100 m <sup>2</sup> construidos
	Bancos y casas de cambio mayores a 80 m <sup>2</sup>	1 por cada 30 m <sup>2</sup> construidos
HOSPITALES	Hospital de urgencias, de especialidades, general y centro médico	1 por cada 50 m <sup>2</sup> construidos
CENTROS DE SALUD	Centros de salud, clínicas de urgencias y clínicas en general	1 por cada 50 m <sup>2</sup> construidos
	Laboratorios dentales, de análisis clínicos y radiografías	1 por cada 50 m <sup>2</sup> construidos
ASISTENCIA SOCIAL	Asilos de ancianos, casas de cuna y otras instituciones de asistencia	1 por cada 50 m <sup>2</sup> construidos
ASISTENCIA ANIMAL	Veterinarias y tiendas de animales	1 por cada 75 m <sup>2</sup> construidos
	Centros antirrábicos, clínicas y hospitales veterinarios	1 por cada 75 m <sup>2</sup> construidos
EDUCACIÓN ELEMENTAL	Guarderías, jardines de niños y escuelas para niños atípicos	1 por cada 40 m <sup>2</sup> construidos
	Escuelas Primarias	1 por cada 60 m <sup>2</sup> construidos
EDUCACIÓN MEDIA, MEDIA SUPERIOR, SUPERIOR E INSTITUCIONES CIENTÍFICAS	Academias de danza, belleza, contabilidad y computación	1 por cada 60 m <sup>2</sup> construidos
	Escuelas secundarias y secundarias técnicas	1 por cada 60 m <sup>2</sup> construidos
	Escuelas preparatorias, institutos técnicos, centros de capacitación CCH, CONALEP, vocacionales y escuelas normales	1 por cada 60 m <sup>2</sup> construidos
	Politécnicos, tecnológicos, universidades	1 por cada 40 m <sup>2</sup> construidos
	Centros de estudio de postgrado	1 por cada 25 m <sup>2</sup> construidos
	Galerías de arte, museos, centros de exposiciones permanente o temporales a cubierto	1 por cada 40 m <sup>2</sup> cubiertos
EXHIBICIONES	exposiciones permanentes o temporales al aire libre (sitios históricos)	1 por cada 100 m <sup>2</sup> de terreno
CENTROS DE INFORMACIÓN	Bibliotecas	1 por cada 60 m <sup>2</sup> construidos
INSTITUCIONES RELIGIOSAS	Templos y lugares para culto	1 por cada 40 m <sup>2</sup> construidos
	Instalaciones religiosas, seminarios y conventos	1 por cada 60 m <sup>2</sup> construidos

TABLA 1.1 (continúa)

USO	RANGO O DESTINO	NUM. MÍNIMO DE CAJONES DE ESTACIONAMIENTO
ALIMENTOS Y BEBIDAS	Cafeterías, cafeterías con internet, fondas mayores de 80 m <sup>2</sup>	1 por cada 30 m <sup>2</sup> construidos
	Restaurantes mayores de 80 m <sup>2</sup> y hasta 200 m <sup>2</sup>	1 por cada 15 m <sup>2</sup> construidos
	Centros nocturnos y discotecas	1 por cada 7.5 m <sup>2</sup> construidos
	Cantinas, bares, cervecerías, pulquerías y videobares	1 por cada 10 m <sup>2</sup> construidos
ENTRETENIMIENTO	Restaurantes mayores de 200 m <sup>2</sup>	1 por cada 10 m <sup>2</sup> construidos
	Circos y ferias	1 por cada 70 m <sup>2</sup> de terreno
RECREACIÓN SOCIAL	Auditorios, teatros, cines, salas de conciertos, cineteca, centros de convenciones	1 por cada 20 m <sup>2</sup> construidos
	Centros comunitarios, culturales, salones y jardines para fiestas infantiles	1 por cada 40 m <sup>2</sup> construidos (o de terreno en el caso de los jardines)
DEPORTES Y RECREACIÓN	Clubes sociales, salones y jardines para banquetes	1 por cada 20 m <sup>2</sup> construidos (o de terreno en el caso de los jardines)
	Lienzos charros y clubes campestres	1 por cada 40 m <sup>2</sup> construidos
	Centros deportivos	1 por cada 75 m <sup>2</sup> construidos
	Estadios, hipódromos, autodromos, galgódromos, velódromos, arenas taurinas y campos de tiro	1 por cada 75 m <sup>2</sup> construidos
	Boliches y pistas de patinaje	1 por cada 40 m <sup>2</sup> construidos
ALOJAMIENTO	Billares, salones de juegos electrónicos y de mesa sin apuestas, mayores de 80 m <sup>2</sup>	1 por cada 10 m <sup>2</sup> construidos
	Hoteles y moteles	1 por cada 50 m <sup>2</sup> construidos
POLICIA	Garitas y casetas de vigilancia	1 por cada 100 m <sup>2</sup> construidos
	Encierro de vehículos, estaciones de policía y agencias ministeriales	1 por cada 100 m <sup>2</sup> construidos
BOMBEROS	Estación de bomberos	1 por cada 200 m <sup>2</sup> construidos
RECLUSORIOS	Centros de readaptación social y de integración familiar y reformatorio	1 por cada 100 m <sup>2</sup> construidos
EMERGENCIAS	Puestos de socorro y centrales de ambulancias	1 por cada 100 m <sup>2</sup> construidos
FUNERARIOS	Cementerios y crematorios	1 por cada 200 m <sup>2</sup> construidos (hasta 1000 fosas) y de 1 por cada 500 m <sup>2</sup> de terreno (más de 1000 fosas)
	Agencias funerarias y de inhumación	1 por cada 30 m <sup>2</sup> construidos
TRANSPORTES TERRESTRES	Terminal de autotransporte urbano y foráneo	1 por cada 50 m <sup>2</sup> construidos
	Terminales de carga	1 por cada 200 m <sup>2</sup> construidos
	Estaciones de sistema de transporte colectivo	1 por cada 200 m <sup>2</sup> construidos
	Encierro y mantenimiento de vehículos	1 por cada 100 m <sup>2</sup> construidos
	Terminales del sistema de transporte colectivo	1 por cada 20 m <sup>2</sup> construidos
TRANSPORTES AÉREOS	Terminales aéreas (incluye servicio de helicóptero para renta)	1 por cada 20 m <sup>2</sup> construidos
	Helipuertos (plataforma en azotea), no se permite en zona de estacionamiento	No requiere
COMUNICACIONES	Agencias de correos, telégrafos y teléfonos	1 por cada 30 m <sup>2</sup> construidos
	Centrales telefónicas y de correos, telégrafos con atención al público	1 por cada 30 m <sup>2</sup> construidos
	Centrales telefónicas sin atención al público	1 por cada 100 m <sup>2</sup> construidos
	Estación de radio o televisión, con auditorio y estudios cinematográficos	1 por cada 30 m <sup>2</sup> construidos
	Estaciones repetidoras de comunicación celular	No requiere

TABLA 1.1 (continúa)

USO	RANGO O DESTINO	NUM. MÍNIMO DE CAJONES DE ESTACIONAMIENTO
<b>INDUSTRIA</b>		
INDUSTRIA	Micro-industria, industria doméstica y de alta tecnología	1 por cada 100 m <sup>2</sup> construidos
	Industria vecina y pequeña	1 por cada 100 m <sup>2</sup> construidos
<b>INFRAESTRUCTURA</b>		
INFRAESTRUCTURA	Estaciones y subestaciones eléctricas	1 por cada 200 m <sup>2</sup> construidos
	Estaciones de transferencia de basura	1 por cada 200 m <sup>2</sup> construidos
<b>ESPACIOS ABIERTOS</b>		
	Plazas y explanadas	1 por cada 100 m <sup>2</sup> construidos
	Jardines y parques	1 por cada 1000 m <sup>2</sup> de terreno (hasta 50 ha) y 1 por cada 10,000 m <sup>2</sup> (más de 50 ha)
<b>SUELO DE CONSERVACIÓN</b>		
AGROINDUSTRIA	Todas las instalaciones necesarias para la transformación industrial o biotecnológica de la producción rural de acuerdo con la normatividad vigente	1 por cada 100 m <sup>2</sup> construidos
INFRAESTRUCTURA	Bordos y presas	No requiere
	Centrales de maquinaria agrícola	1 por cada 100 m <sup>2</sup> construidos
FORESTAL	Campos para silvicultura	No requiere
	Campos experimentales	No requiere
	Viveros (Solo para áreas administrativas)	No requiere (1 por cada 100 m <sup>2</sup> construidos)
PISCÍCOLA	Viveros (Solo para áreas administrativas)	No requiere (1 por cada 100 m <sup>2</sup> construidos)
	Laboratorios	1 por cada 75 m <sup>2</sup> construidos
	Estanques, presas y bordos	No requiere
	Bodegas para implementos y alimenticios	1 por cada 200 m <sup>2</sup> construidos
AGRÍCOLA	Campos de cultivos anuales de estación y de plantación	No requiere
	Viveros, hortalizas, invernaderos e instalaciones hidropónicas o de cultivo biotecnológicos	1 por cada 100 m <sup>2</sup> construidos
PECUARIA	Prados, potreros y aguajes	No requiere
	Zahúrdas, establos y corrales	No requiere
	Laboratorios e instalaciones de asistencia animal	1 por cada 100 m <sup>2</sup> construidos

## CONDICIONES COMPLEMENTARIAS A LA TABLA 1.1

- I. Cuando se hace referencia a vivienda o a metros cuadrados construidos, se considera la totalidad de la superficie construida cubierta de todos los niveles, excluyendo únicamente la destinada al estacionamiento, en su caso, las graderías se consideran como superficie construida;
- II. La demanda total de cajones de estacionamiento de un inmueble con dos o más usos, será la suma de las demandas de cada uno de ellos. Para el cálculo de la demanda el porcentaje mayor a 0.50 se considera como un cajón;
- III. La demanda de cajones de estacionamiento para los usos o destinos indicados en la Tabla, será por local o cuando la suma de locales sea mayor a 80.00 m<sup>2</sup>;
- IV. Las medidas de los cajones de estacionamientos para vehículos serán de 5.00 x 2.40 m. Se permitirá hasta el sesenta por ciento de los cajones para automóviles chicos con medidas de 4.20 x 2.20 m. Estas medidas no incluyen las áreas de circulación necesarias;



- V. Cuando el estacionamiento sea en “cordón”, el espacio para el acomodo de vehículos será de 6.00 x 2.40 m. Se aceptarán hasta un sesenta por ciento de los cajones para automóviles chicos con medidas de 4.80 x 2.00 m. Estas medidas no incluyen las áreas de circulación necesarias.
- VI. Los estacionamientos públicos y privados deben destinar un cajón con dimensiones de 5.00 x 3.80 m de cada veinticinco o fracción a partir de doce, para uso exclusivo de personas con discapacidad, ubicado lo más cerca posible de la entrada a la edificación o a la zona de elevadores, de preferencia al mismo nivel que éstas, en el caso de existir desniveles se debe contar con rampas de un ancho mínimo de 1.00 m y pendiente máxima del 8%. También debe existir una ruta libre de obstáculos entre el estacionamiento y el acceso al edificio;
- VII. El ancho mínimo de los cajones para camiones y autobuses será de 3.50 m para estacionamiento en batería o de 3.00 m en cordón; la longitud del cajón debe ser resultado de un análisis del tipo de vehículos dominantes;
- VIII. En los estacionamientos públicos o privados que no sean de autoservicio, podrán permitirse que los espacios se dispongan de tal manera que para sacar un vehículo se mueva un máximo de dos;
- IX. No se permiten cajones de estacionamiento en rampas con pendiente mayor al 8%.
- X. La demanda de cajones de estacionamiento de usos no establecidos en la Tabla serán homologados por el Director Responsable de Obra, quien debe incluir en la Memoria Descriptiva su justificación;
- XI. Las edificaciones que requieran de estudio de impacto urbano, se sujetarán al dictamen emitido por la Secretaría de Desarrollo Urbano y Vivienda, de acuerdo al procedimiento establecido en el Reglamento de la Ley de Desarrollo Urbano;
- XII. Las edificaciones existentes que pretendan cambiar el uso o destino y que no cumplan con la totalidad de los cajones de estacionamiento dentro de sus predios, podrán usar para tal efecto otros predios, siempre y cuando no se encuentren a una distancia mayor de 300.00 m y no se atraviesen vialidades confinadas y demuestren a la Administración que cuentan con los cajones necesarios para cubrir la demanda total de estacionamiento; en ambos casos se deben colocar letreros señalando la ubicación del estacionamiento y la edificación a la que dan servicio;
- XIII. En los inmuebles y zonas declarados monumentos históricos o artísticos por el Instituto Nacional de Antropología e Historia o por el Instituto Nacional de Bellas Artes, se eximirá a juicio de la Administración, una parte o la totalidad de los cajones de estacionamiento;
- XIV. La altura libre mínima en la entrada y dentro de los estacionamientos, incluyendo pasillos de circulación, áreas de espera, cajones y rampas, será no menor de 2.20 m;
- XV. Las edificaciones destinadas a agencias del ministerio público, tribunales y juzgados, deben proporcionar una área adicional para vehículos siniestrados;
- XVI. Los locales comerciales a partir de 240.00 m<sup>2</sup>, las tiendas de autoservicio y departamentales, los centros comerciales y los mercados contarán con una zona de maniobra de carga y descarga de 1.00 m<sup>2</sup> por cada 40.00 m<sup>2</sup> de construcción de bodegas y/o frigoríficos, cuya superficie mínima será de 15.00 m<sup>2</sup>;
- XVII. En las edificaciones destinadas a talleres automotrices, llanteras y similares, no se considerará el área de reparación como espacio de estacionamiento;
- XVIII. Las edificaciones destinadas a la educación, excepto las guarderías, jardines para niños, escuelas para niños atípicos y escuelas de educación para personas con discapacidad, deben tener área de estacionamiento exclusiva para transporte escolar;
- XIX. En los edificios de servicio de salud y asistencia (hospitales, clínicas, centros de salud o sanatorios), cumplirán adicionalmente con las siguientes disposiciones:
  - a. El servicio de urgencias debe estar provisto de un espacio independiente para ambulancias;

- b. Las edificaciones mayores a 1,000.00 m<sup>2</sup> deben contar con un estacionamiento independiente para vehículos de transporte de desechos sólidos; y
  - c. A partir de 200 camas deben contar con un helipuerto de emergencia, adicionalmente, estas edificaciones deben tener un acceso libre para vehículos desde la vía pública en el que se puedan dejar y recoger usuarios de emergencia.
- XX. Para cubrir la demanda de cajones de estacionamiento requerida y resolver adecuadamente las circulaciones, se podrán utilizar equipos mecánicos en interiores y exteriores como plataformas giratorias, eleva-autos para un auto, así como elevadores para autos (montacargas) en lugar de las rampas. El Director Responsable de Obra debe incluir en la Memoria Descriptiva su justificación y las dimensiones de los equipos y de los espacios correspondientes;
- XXI. Las circulaciones verticales para los usuarios y para el personal de los estacionamientos públicos deben estar separadas entre sí y de las destinadas a los vehículos; deben ubicarse en lugares independientes de la zona de recepción y entrega de vehículos y deben cumplir con lo dispuesto para escaleras en estas Normas;
- XXII. Las circulaciones para vehículos en estacionamientos públicos deben estar separadas de las destinadas a los peatones;
- XXIII. Los estacionamientos públicos deben tener carriles separados debidamente señalados para la entrada y salida de los vehículos, con una anchura mínima de 2.50 m cada uno, en el caso de circular autobuses o camiones éstos deben tener una anchura mínima de 3.50 m; en los estacionamientos privados de hasta 60 cajones, se admite que tengan un solo carril de entrada y salida;
- XXIV. Los estacionamientos públicos tendrán áreas de espera techadas para la entrega y recepción de vehículos ubicadas a cada lado de los carriles a que se refiere la fracción anterior, con una longitud mínima de 4.50 m, una anchura no menor de 1.20 m y el piso terminado estará elevado por lo menos 0.15 m sobre la superficie de rodamiento de los vehículos;
- XXV. Los estacionamientos públicos tendrán una caseta de control anexa a las áreas de espera para el público, situada a una distancia no menor de 4.50 m del alineamiento y con una superficie mínima de 1.00 m<sup>2</sup>;
- XXVI. Las rampas para los vehículos tendrán una pendiente máxima de 15%;
- XXVII. Las rampas de los estacionamientos tendrán una anchura mínima en rectas de 2.50 m y en curvas de 3.50 m, el radio mínimo en curvas medido al eje de la rampa será de 7.50 m. Las rampas con pendientes superiores al 12%, al inicio y al término de la pendiente donde los planos de cada piso se cruzan con el piso de la rampa, deben tener una zona de transición con una pendiente intermedia del 6% en un tramo horizontal de 3.60 m de longitud (ver Figuras 1.3-A y 1.3-B);
- XXVIII. En los estacionamientos deben existir protecciones adecuadas en rampas, colindancias, fachadas y elementos estructurales, con dispositivos capaces de resistir los posibles impactos de los automóviles;
- XXIX. Las rampas estarán delimitadas por una guarnición con una altura de 0.15 m y una banqueta de protección con una anchura mínima de 0.30 m en rectas y de 0.50 m en curva; en este último caso, debe existir un pretil de 0.60 m de altura por lo menos;
- XXX. Las columnas y muros que limiten los carriles de circulación de vehículos deben tener una banqueta de 0.15 m de altura y 0.30 m de anchura, con los ángulos redondeados;
- XXXI. Las rampas en los estacionamientos no deben sobresalir del alineamiento;
- XXXII. Todos los estacionamientos públicos deben tener servicios sanitarios de acuerdo a la tabla correspondiente de estas Normas;

XXXIII. Los predios que se ubiquen en esquina deben tener la entrada y salida para vehículos sobre la calle de menor flujo vehicular y quedar lo más alejado posible de la esquina; la entrada debe estar antes de la salida según el sentido del tránsito de la calle; y

XXXIV. En los estacionamientos, excepto los destinados a vivienda, se debe colocar señalamiento horizontal y vertical relativo a los sentidos de la circulación vehicular y de información al peatón.

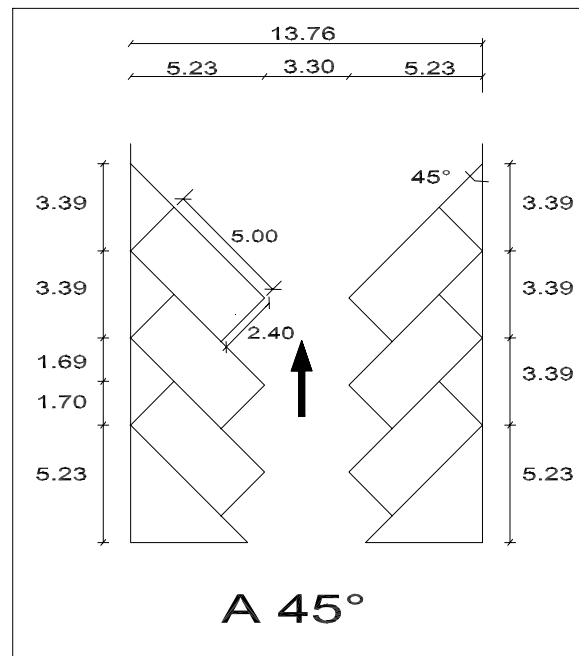
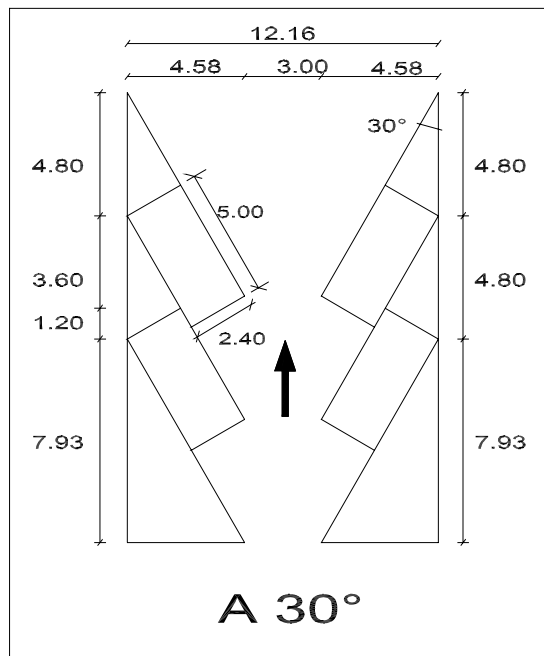
1.2.2.1 ANCHO DE LOS PASILLOS DE CIRCULACIÓN

En los estacionamientos se debe dejar pasillos para la circulación de los vehículos de conformidad con lo establecido en la Tabla 1.2 (ver Figuras 1.1-A y 1.2-B).

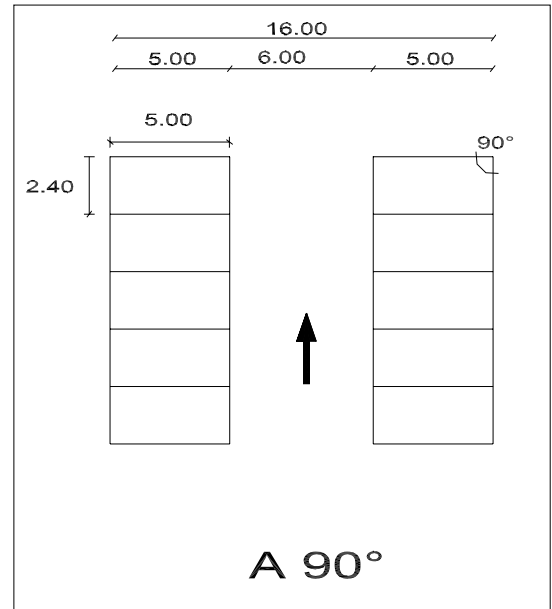
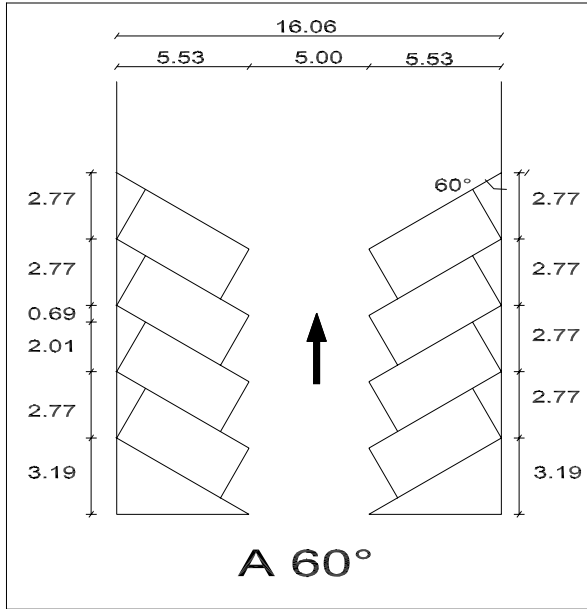
**TABLA 1.2**

ANGULO DEL CAJÓN	AUTOS GRANDES (ancho en metros)	AUTOS CHICOS (ancho en metros)
30°	3.00	2.70
45°	3.30	3.00
60°	5.00	4.00
90°	6.00	5.00
90°	6.50 (en los dos sentidos)	5.50 (en los dos sentidos)

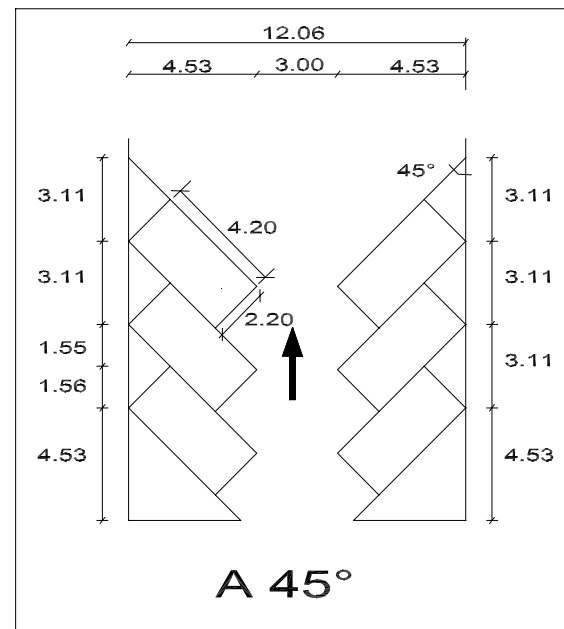
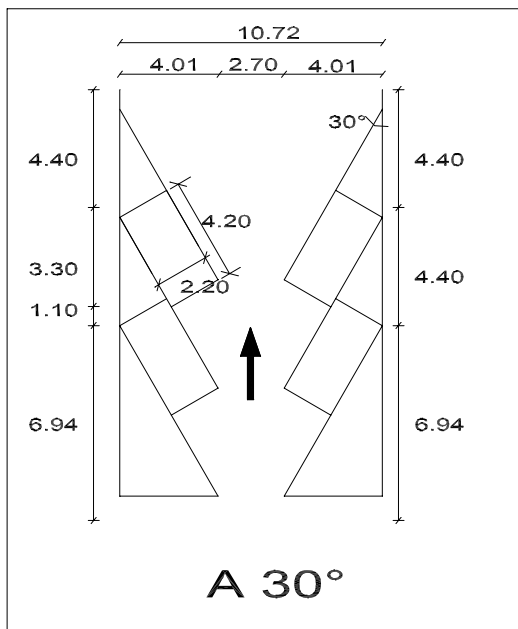
**FIGURA 1.1-A.  
AUTOS GRANDES**



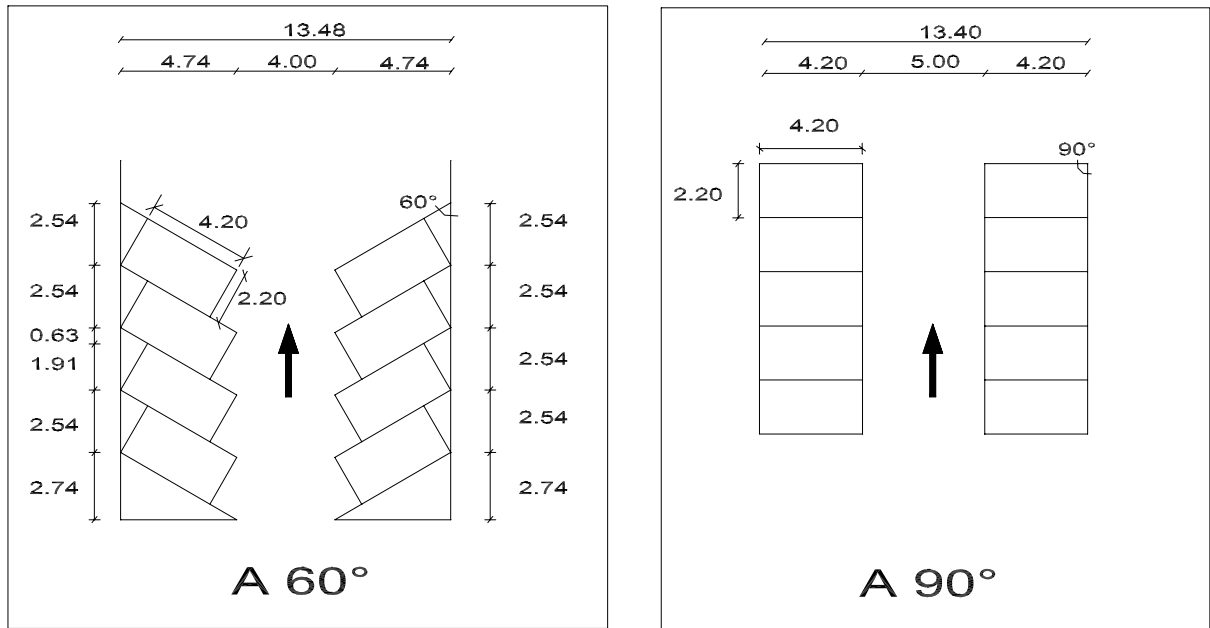
**FIGURA 1.1-B.  
AUTOS GRANDES**



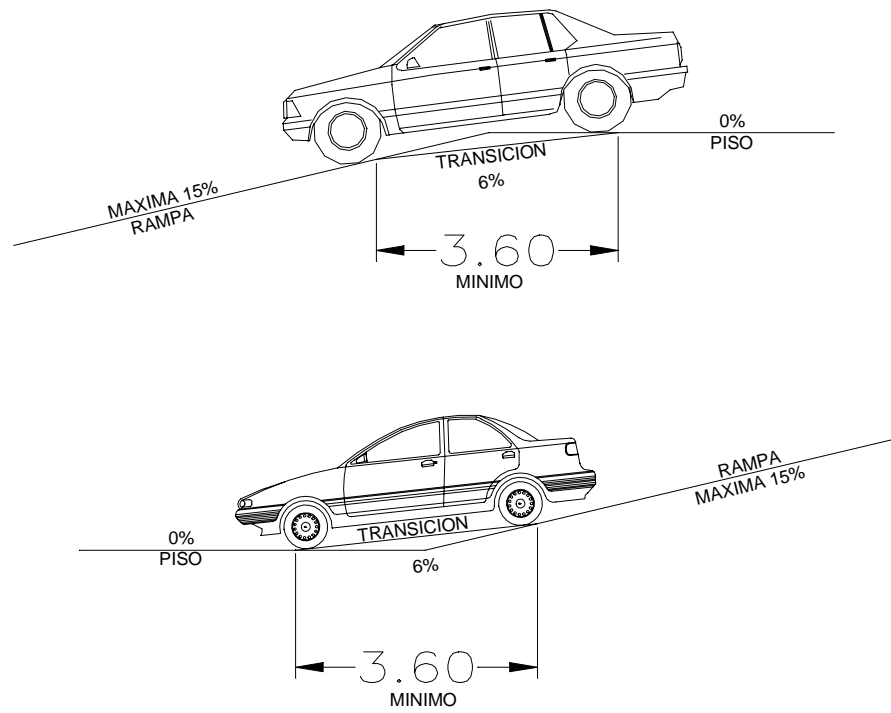
**FIGURA 1.2-A.  
AUTOS CHICOS**



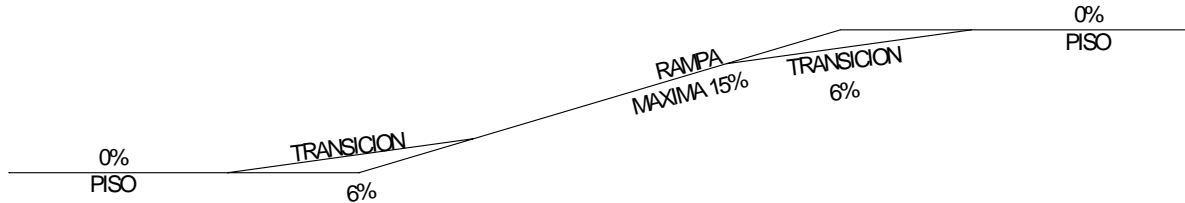
**FIGURA 1.2-A.  
AUTOS CHICOS**



**FIGURA 1.3-A.  
TRANSICIÓN EN RAMPAS**



**FIGURA 1.3-B.  
TRANSICIÓN EN RAMPAS**



## CAPÍTULO 2

### HABITABILIDAD, ACCESIBILIDAD Y FUNCIONAMIENTO

#### 2.1 DIMENSIONES Y CARACTERÍSTICAS DE LOS LOCALES EN LAS EDIFICACIONES.

La altura máxima de entrepiso en las edificaciones será de 3.60 m, excepto los casos que se señalen en la Tabla 2.1 y en los estacionamientos que incorporen eleva-autos. En caso de exceder esta altura se tomará como equivalente a dos niveles construidos para efectos de la clasificación de usos y destinos y para la dotación de elevadores.

Las dimensiones y características mínimas con que deben contar los locales en las edificaciones según su uso o destino, se determinan conforme a los parámetros que se establecen en la siguiente tabla.

**TABLA 2.1**

TIPO DE EDIFICACIÓN	LOCAL	Área mínima (En m <sup>2</sup> o indicador mínimo)	Lado mínimo (En metros)	Altura mínima (En metros)	Obs.
<b>HABITACIONAL</b>					
VIVIENDA UNIFAMILIAR VIVIENDA PLURIFAMILIAR	Recámara principal	7.00	2.40	2.30	
	Recámaras adicionales, alcoba, cuarto de servicio y otros espacios habitables	6.00	2.20	2.30	
	Sala o estancia	7.30	2.60	2.30	
	Comedor	6.30	2.40	2.30	
	Sala-comedor	13.00	2.60	2.30	
	Cocina	3.00	1.50	2.30	
	Cocineta integrada a estancia o a comedor	-	2.00	2.30	( a )
	Cuarto de lavado	1.68	1.40	2.10	
	Baños y sanitarios	-	-	2.10	( b )
	Estancia o espacio único habitabile	25.00	2.60	2.30	

TABLA 2.1 (continúa)

TIPO DE EDIFICACIÓN	LOCAL	Área mínima (En m <sup>2</sup> o indicador mínimo)	Lado mínimo (En metros)	Altura mínima (En metros)	Obs.
<b>COMERCIAL</b>					
ABASTO Y ALMACENAMIENTO	Bodegas	9.00	2.60	2.70	
	Mercado: Puestos sin preparación de alimento	2.25	1.50	3.00	
	Puestos con preparación de alimento	3.00	1.50	3.00	
	Locales	6.00	2.00	2.50	
	Gasolineras con bombas de servicio al público	Pemex	Pemex	Pemex	
TIENDAS DE PRODUCTOS BÁSICOS Y ESPECIALIDADES	Locales hasta 250 m <sup>2</sup>	-	-	2.30	
	de más de 250 m <sup>2</sup>	-	-	2.50	
TIENDAS DE AUTOSERVICIO	Área de ventas: hasta 250 m <sup>2</sup>	-	-	2.50	
	de 251 a 2500 m <sup>2</sup>	-	-	2.70	
	más de 2500 m <sup>2</sup>	-	-	3.00	
TIENDAS DE DEPARTAMENTOS Y CENTROS COMERCIALES	Área de ventas hasta 2,500 m <sup>2</sup>	-	-	2.70	
	de 2,501 a 5,000 m <sup>2</sup>	-	-	3.00	
	de 5,001 a 10,000 m <sup>2</sup>	-	-	4.00	
	más de 10,000 m <sup>2</sup>	-	-	5.00	
AGENCIAS Y TALLERES DE REPARACIÓN (Venta o renta de materiales y vehículos)	Ventas a cubierto hasta 250 m <sup>2</sup>	-	-	2.50	
	más de 250 m <sup>2</sup>	-	-	2.70	
	Áreas de trabajo a cubierto hasta 250 m <sup>2</sup>	10.00m <sup>3</sup> / trabajador	DRO	DRO	
	más de 250 m <sup>2</sup>	10.00m <sup>3</sup> / trabajador	DRO	DRO	
<b>TIENDAS DE SERVICIOS</b>	Baños públicos: Regaderas individuales y vestidores individuales	2.00 m <sup>2</sup>	0.90	2.50	
	Otros servicios: hasta 250 m <sup>2</sup>	-	-	2.50	
<b>SERVICIOS</b>					
ADMINISTRACIÓN (bancos, casas de bolsa, casas de cambio y oficinas privadas y públicas)	Suma de áreas de trabajo en el mismo nivel:				(c)
	Hasta 250 m <sup>2</sup>	5.00 m <sup>2</sup> /empleado	-	2.30	
	de 251 a 2,500 m <sup>2</sup>	6.00 m <sup>2</sup> /empleado	-	2.50	
	de 2,501 a 5,000 m <sup>2</sup>	7.00 m <sup>2</sup> /empleado	-	2.70	
	más de 5,000 m <sup>2</sup>	8.00 m <sup>2</sup> /empleado	-	3.00	

TABLA 2.1 (continúa)

TIPO DE EDIFICACIÓN	LOCAL	Área mínima (En m <sup>2</sup> o indicador mínimo)	Lado mínimo (En metros)	Altura mínima (En metros)	Obs.
HOSPITALES Y CENTROS DE SALUD	Consultorios	6.00	2.40	2.30	
	Cuartos de encamados Individuales	7.30 m <sup>2</sup> /cama	2.70	2.30	
	comunes, 2 a 3 camas	6.00 m <sup>2</sup> /cama	3.30	2.30	
	comunes 4 ó más camas	5.50 m <sup>2</sup> /cama	5.00	2.40	
	Salas de operación, laboratorios y demás locales	DRO	DRO	DRO	
	Servicios médicos de urgencia (públicos y privados)	DRO	DRO	2.40	
ASISTENCIA SOCIAL	Asilos de ancianos, casas de cuna y otras instituciones de asistencia	DRO	DRO	2.30	
ASISTENCIA ANIMAL	Áreas de trabajo	DRO	DRO	DRO	
EDUCACIÓN ELEMENTAL ( PREESCOLAR )	Áreas de lactantes	0.50m <sup>2</sup> /lactante	-	2.30	
	Aulas preescolares	0.60 m <sup>2</sup> /alumno	-	2.50	
	Áreas de esparcimiento al aire libre	0.60 m <sup>2</sup> /alumno	-	2.30	
EDUCACIÓN PRIMARIA Y MEDIA	Superficie del predio	2.50 m <sup>2</sup> /alumno	-	-	
	Aulas	0.90 m <sup>2</sup> /alumno	-	2.70	
EDUCACIÓN MEDIA SUPERIOR, SUPERIOR Y EDUCACIÓN INFORMAL E INSTITUCIONES CIENTÍFICAS	Superficie del predio	3.00 m <sup>2</sup> /alumno	-	-	
	Aulas	0.90 m <sup>2</sup> /alumno	-	2.70	
	Áreas de esparcimiento al aire libre	1.00 m <sup>2</sup> /alumno	-	-	
	Cubículos cerrados	6.00 m <sup>2</sup> /alumno	-	2.30	
	Cubículos abiertos	5.00 m <sup>2</sup> /alumno	-	2.30	
Laboratorios	DRO	DRO	-		
EXHIBICIONES	Galerías y museos	-	-	3.00	( i )
CENTROS DE INFORMACIÓN (Bibliotecas)	hasta 250 m <sup>2</sup>		-	2.30	
	más de 250 m <sup>2</sup>		-	2.50	
INSTITUCIONES RELIGIOSAS	hasta 250 concurrentes	0.50 m <sup>2</sup> /asiento 1.75 m <sup>3</sup> /asiento	0.45 m / asiento	2.50	(f, g)
	Más de 250 concurrentes	0.70 m <sup>2</sup> /asiento 3.00 m <sup>3</sup> /asiento	0.50 m / asiento	3.00	
ALIMENTOS Y BEBIDAS :	Bares y locales de comida rápida:				( e )
	Área de comensales	0.50 m <sup>2</sup> /comensal	-	2.50	
	Área de cocina y servicios	0.10 m <sup>2</sup> /comensal	-	2.30	
	Los demás locales de Alimentos:				
Área de comensales sentados	1.00 m <sup>2</sup> /comensal	-	2.70		
Área de servicios	0.40 m <sup>2</sup> /comensal	-	2.30		



TABLA 2.1 (continúa)

TIPO DE EDIFICACIÓN	LOCAL	Área mínima (En m <sup>2</sup> o indicador mínimo)	Lado mínimo (En metros)	Altura mínima (En metros)	Obs.
ENTRETENIMIENTO	Auditorios, teatros, cines, salas de concierto, centros de convenciones Hasta 250 concurrentes	0.50 m <sup>2</sup> /persona 1.75 m <sup>3</sup> /persona	0.45 m / asiento	2.50	(g, h, j)
	Más de 250 concurrentes	0.70 m <sup>2</sup> /persona 3.00 m <sup>3</sup> /persona	0.50 m / asiento	3.00	
DEPORTES Y RECREACIÓN	Canchas o instalaciones de prácticas y exhibiciones	DRO	DRO	DRO	
	Graderías	0.50 m <sup>2</sup> /asiento	0.45 m / asiento	2.50	
ALOJAMIENTO	Hoteles y moteles: Cuartos	7.00 m <sup>2</sup>	2.40	2.30	
	Residencias colectivas y casa de huéspedes: Dormitorios individuales	6.00	2.20	2.30	
	Dormitorios comunes: hasta 250 ocupantes	10.00 m <sup>3</sup> /persona	-	2.30	(d)
	más de 250 ocupantes	12.00 m <sup>3</sup> /persona	-	2.30	
	Albergues juveniles Dormitorios comunes	10.00 m <sup>3</sup> /persona	-	2.30	
	Campamentos para remolques y campismo	DRO	DRO	DRO	
POLICIA BOMBEROS	Áreas administrativas	5.00 m <sup>2</sup> /empleado		2.30	
	Dormitorios comunes	10.00 m <sup>3</sup> /persona		2.30	
RECLUSORIOS	Celdas individuales	5.00 m <sup>2</sup>	2.00	2.30	
	Celdas comunes	3.00 m <sup>3</sup> /interno	2.70	2.30	
EMERGENCIAS		DRO	DRO	DRO	
FUNERARIOS :					
AGENCIAS FUNERARIAS	Salas de velación, crematorios y mausoleos	1.00 m <sup>2</sup> /persona	-	2.70	
TRANSPORTES TERRESTRES	Estacionamientos privados y públicos:	-	-	2.20	
	Estacionamiento para autobuses y ambulancias, en hoteles, centros escolares u hospitales	DRO	DRO	DRO	
COMUNICACIONES		DRO	DRO	2.30	
<b>INDUSTRIA</b>					
	Todo tipo de industria Área de trabajo	2.00m <sup>2</sup> /trabajador o 10.00m <sup>3</sup> /trabajador	DRO	DRO	

## CONDICIONES COMPLEMENTARIAS A LA TABLA 2.1

- I. En comedores de uso público y restaurantes, así como comedores para empleados, se destinarán por lo menos dos espacios por cada 100 comensales para uso de personas con discapacidad;

- II. En lugares de uso público donde se proporcione atención, información, recepción de pagos o similares se contará al menos con un módulo o taquilla a partir de cinco, con una altura máxima de 0.78 m, para uso de personas en silla de ruedas, niños y gente pequeña, la cual será accesible desde la vía pública y estacionamiento;
- III. Las literales que aparecen en la columna de observaciones indican lo siguiente:
- La dimensión de lado se refiere a la longitud de la cocineta;
  - Las dimensiones libres mínimas para los espacios de los muebles sanitarios, se establecen en la Tabla No. 3.3 de estas Normas;
  - Se incluyen privados, salas de reunión, áreas de apoyo y circulaciones internas entre las áreas amuebladas para el trabajo de oficina;
  - El índice en  $m^3$ , permitirá dimensionar el espacio mínimo necesario considerando indistintamente, personas en camas, catres o literas;
  - El índice considera comensales en mesas. Serán aceptables índices menores en casos de comensales en barras, o de pié, cuando el proyecto identifique y numere los lugares respectivos;
  - El índice en  $m^2$ /persona, incluye áreas de concurrentes sentados, espacios de culto tales como altares y circulaciones dentro de las áreas de culto, sin incluir presbiterio, coro, santuarios o altares laterales;
  - Determinada la capacidad del templo, o centro de entretenimiento, aplicando el índice de  $m^2$ /persona, la altura promedio se determinará aplicando el índice de  $m^3$ /persona, sin perjuicio de observar la altura mínima aceptable;
  - El índice de  $m^2$ /persona, incluye áreas de escena o representación, áreas de espectadores sentados, y circulaciones dentro de las salas;
  - El índice se refiere a la concentración máxima simultánea de visitantes y personal previsto, e incluye áreas de exposición y circulaciones; y
  - Las taquillas tendrán un área mínima de  $1.00 m^2$  y una altura de 2.10 m y se colocarán ajustándose al índice de una por cada 1500 personas o fracción sin dar directamente a la calle y sin obstruir la circulación de los accesos;
- IV. Las siglas DRO indican que el Director Responsable de Obra debe fundamentar expresamente las dimensiones de los locales característicos que definen el uso principal del inmueble, consignando su razonamiento en la Memoria Descriptiva a que se refiere el Título III del Reglamento de Construcciones para el Distrito Federal, en su caso, debe contar con la aprobación del Corresponsable en Diseño Urbano y Arquitectónico; y
- V. En los casos que se señalan dos o más indicadores para un mismo tipo de local, el dimensionamiento mínimo debe responder a todos los parámetros.

## 2.2. ACCESIBILIDAD EN LAS EDIFICACIONES

Se establecen las características de accesibilidad a personas con discapacidad en áreas de atención al público en los apartados relativos a circulaciones horizontales, vestíbulos, elevadores, entradas, escaleras, puertas, rampas y señalización.

El “Símbolo Internacional de Accesibilidad” se utilizará en edificios e instalaciones de uso público, para indicar entradas accesibles, recorridos, estacionamientos, rampas, baños, teléfonos y demás lugares adaptados para personas con discapacidad.

En su caso, se debe cumplir con lo dispuesto en las Normas Oficiales Mexicanas NOM-026-STPS y NOM-001-SSA.



### 2.2.1 ACCESIBILIDAD A LOS SERVICIOS EN EDIFICIOS DE ATENCIÓN AL PÚBLICO

Las características para la accesibilidad se establecen en los apartados relativos a sanitarios, vestidores, bebederos, excusados para usuarios en silla de ruedas, baños, muebles sanitarios, regaderas y estacionamientos

En el diseño y construcción de los elementos de comunicación en los edificios destinados al sector salud, se debe cumplir con la NOM-001-SSA "Que establece los requisitos arquitectónicos para facilitar el acceso, tránsito y permanencia de las personas con discapacidad a los establecimientos de atención médica del Sistema Nacional de Salud".

Debido a que existen muchos tipos de discapacidad, a continuación se proporciona algunas sugerencias que puedan servir como idea inicial. Sin embargo, se recomienda recurrir a los manuales pertinentes, como por ejemplo los editados por el Instituto Mexicano del Seguro Social y por la Secretaría de Desarrollo Urbano y Vivienda, los cuales contemplan mayores alternativas para cada caso.

### 2.3 ACCESIBILIDAD A ESPACIOS DE USO COMÚN

#### 2.3.1 VÍA PÚBLICA, ESPACIOS ABIERTOS, ÁREAS VERDES, PARQUES Y JARDINES

El proyecto, las obras y las concesiones en la vía pública, en los espacios abiertos, en las áreas verdes, parques y jardines o en los exteriores de conjuntos habitacionales deben satisfacer lo siguiente:

- a) Las obras o trabajos que se realicen en guarniciones y banquetas no deben obstaculizar la libre circulación de las personas con discapacidad, en condiciones de seguridad;
- b) Las concesiones en vía pública no deben, impedir el paso a las personas con discapacidad;
- c) Las rampas en banquetas no deben constituir un riesgo para estas personas; y
- d) Tanto postes como el mobiliario urbano y los puestos fijos y semi-fijos deben ubicarse en la banqueta, de manera que no se impida el libre uso de la misma a las personas con discapacidad, de acuerdo a lo que se establece en: 2.1.2, 2.1.4 y 2.1.6.

#### 2.3.2 CIRCULACIONES PEATONALES EN ESPACIOS EXTERIORES

Deben tener un ancho mínimo de 1.20 m, los pavimentos serán antiderrapantes, con cambios de textura en cruces o descansos para orientación de ciegos y débiles visuales. Cuando estas circulaciones sean exclusivas para personas con discapacidad se recomienda colocar dos barandales en ambos lados del andador, uno a una altura de 0.90 m y otro a 0.75 m, medidos sobre el nivel de banqueta

#### 2.3.3 ÁREAS DE DESCANSO

Cuando así lo prevea el proyecto urbano, éstas se podrán localizar junto a los andadores de las plazas, parques y jardines con una separación máxima de 30.00 m y en banquetas o camellones, cuando el ancho lo permita, en la proximidad de cruceros o de áreas de espera de transporte público; se ubicarán fuera de la circulación peatonal, pero lo suficientemente cerca para ser identificada por los peatones.

#### 2.3.4 BANQUETAS

Se reservará en ellas un ancho mínimo de 1.20 m sin obstáculos para el libre y continuo desplazamiento de peatones. En esta área no se ubicarán puestos fijos o semi-fijos para vendedores ambulantes ni mobiliario urbano. Cuando existan desniveles para las entradas de autos, se resolverán con rampas laterales en ambos sentidos.

#### 2.3.5 CAMELLONES

Se dejará un paso peatonal con un ancho mínimo de 1.50 m al mismo nivel que el arroyo, con cambio de textura para que ciegos y débiles visuales lo puedan identificar. Se colocará algún soporte, como barandal o tubo, como apoyo a las personas que lo requieran.

### 2.3.6 RAMPAS ENTRE BANQUETAS Y ARROYO

Las rampas se colocarán en los extremos de las calles y deben coincidir con las franjas reservadas en el arroyo para el cruce de peatones. Tendrán un ancho mínimo de 1.00 m y pendiente máxima del 10% así como cambio de textura para identificación de ciegos y débiles visuales. Deben estar señalizadas y sin obstrucciones para su uso, al menos un metro antes de su inicio.

Adicionalmente deben cumplir con lo siguiente:

- I. La superficie de la rampa debe ser antiderrapante;
- II. Las diferencias de nivel que se forman en los bordes laterales de la rampa principal se resolverán con rampas con pendiente máxima del 6%;
- III. Cuando así lo permita la geometría del lugar, estas rampas se resolverán mediante alabeo de las banquetas hasta reducir la guarnición al nivel de arroyo;
- IV. Las guarniciones que se interrumpen por la rampa, se rematarán con bordes boleados con un radio mínimo de 0.25 m en planta; las aristas de los bordes laterales de las rampas secundarias deben ser boleadas con un radio mínimo de 0.05 m;
- V. No se ubicarán las rampas cuando existan registros, bocas de tormenta o coladeras o cuando el paso de peatones esté prohibido en el cruce;
- VI. Las rampas deben señalizarse con una franja de pintura color amarillo de 0.10 m en todo su perímetro;
- VII. Se permiten rampas con solución en abanico en las esquinas de las calles sólo cuando la Administración lo autorice; y
- VIII. Se permiten rampas paralelas a la banqueta cuando el ancho de la misma sea de por lo menos 2.00 m

### 2.3.7 TELEFONOS PÚBLICOS

En áreas de teléfonos públicos se debe colocar al menos un teléfono a una altura de 1.20 m para que pueda ser utilizado por personas en silla de ruedas, niños y gente pequeña y en lugares de uso masivo colocar un teléfono de teclado y pantalla.

### 2.3.8 BARANDALES Y PASAMANOS

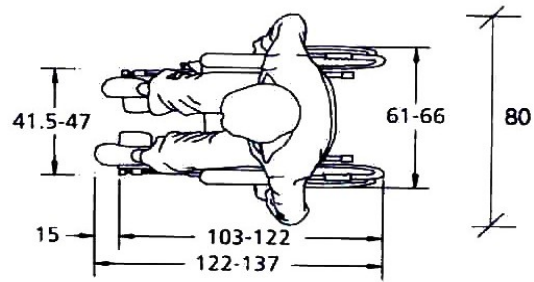
Las escaleras y escalinatas en exteriores con ancho hasta de 10.00 m en explanadas o accesos a edificios públicos, deben contar con barandal provisto de pasamanos en cada uno de sus lados, o a cada 10.00 m o fracción en caso de anchos mayores.

Los vidrios y cristales en guardas y pasamanos, incluyendo la soportería cuando es de cristal deben cumplir con la Norma Oficial Mexicana NOM-146-SCFI, "Productos de vidrio - vidrio de seguridad usado en la construcción especificaciones y métodos de prueba"

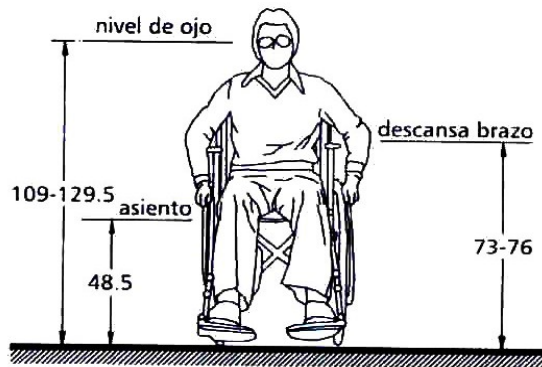
### 2.3.9 ELEMENTOS QUE SOBRESALEN.

El mobiliario y señalización que sobresale de los paramentos debe contar con elementos de alerta y detección en los pavimentos, como cambios de textura; el borde inferior del mobiliario fijo a los muros o de cualquier obstáculo puede tener una altura máxima de 0.68 m y no debe reducir la anchura mínima de la circulación peatonal.

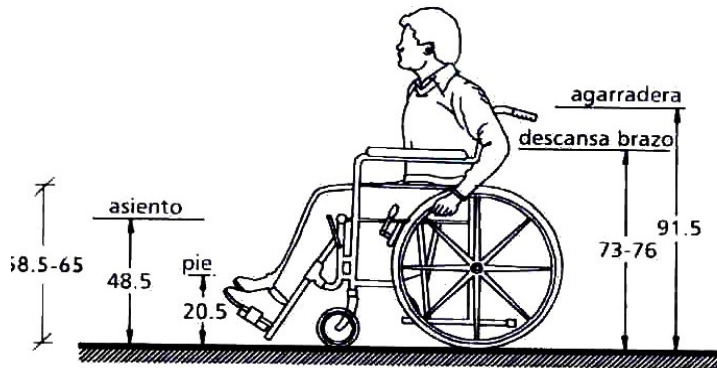
FIGURAS ILUSTRATIVAS



planta

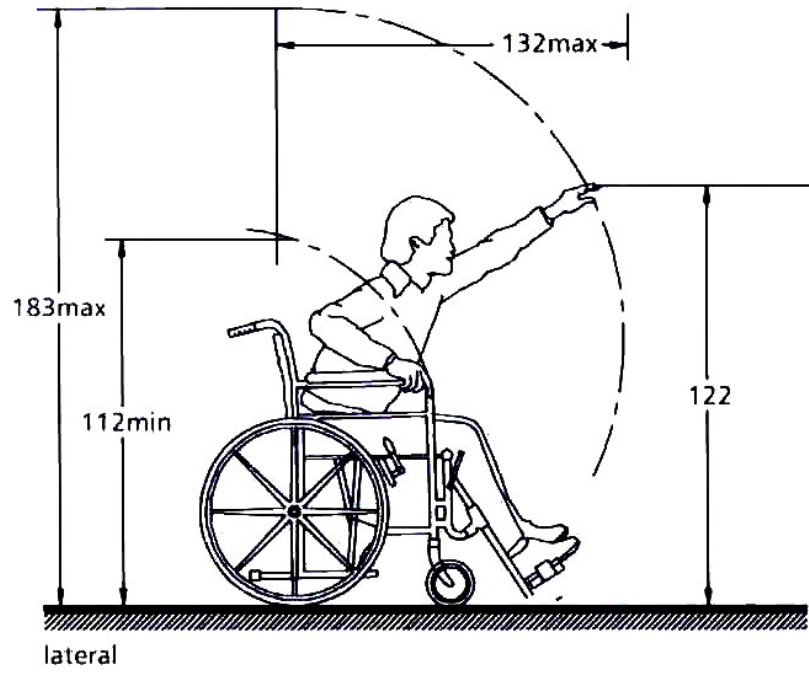
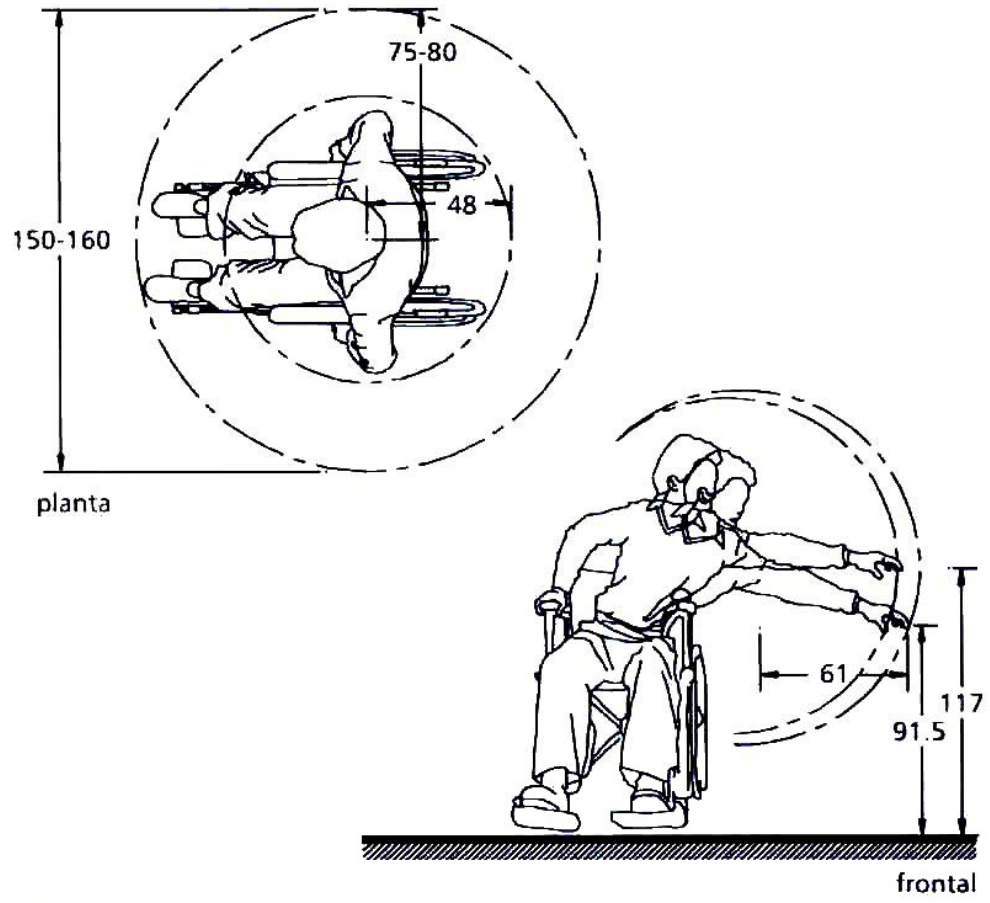


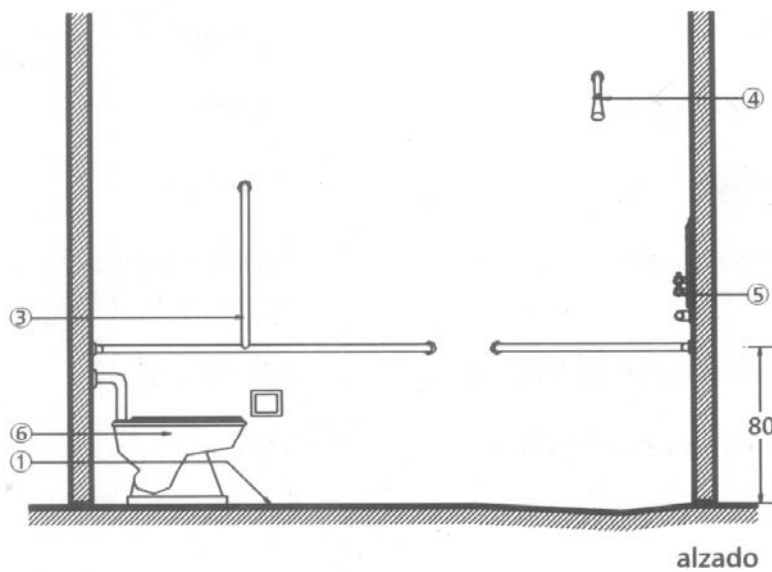
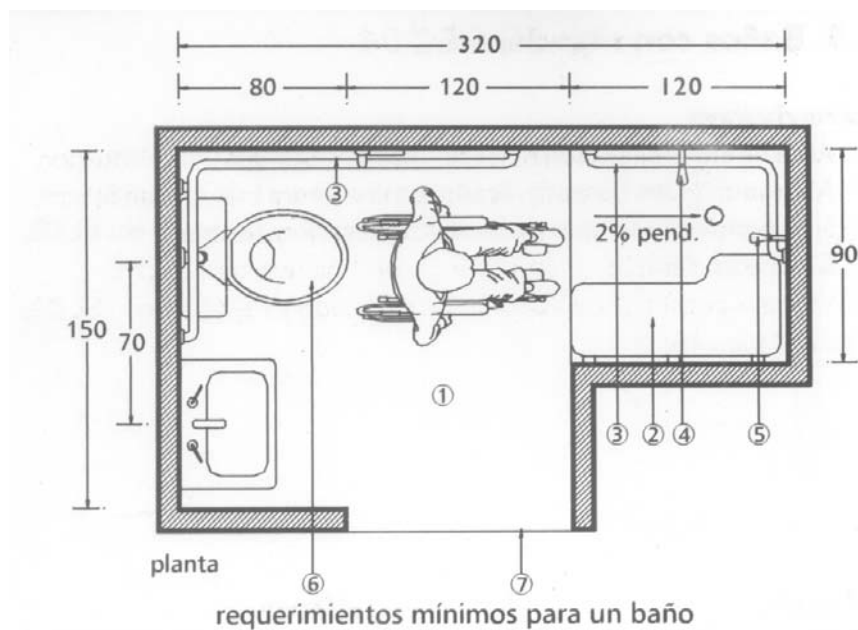
frontal



lateral

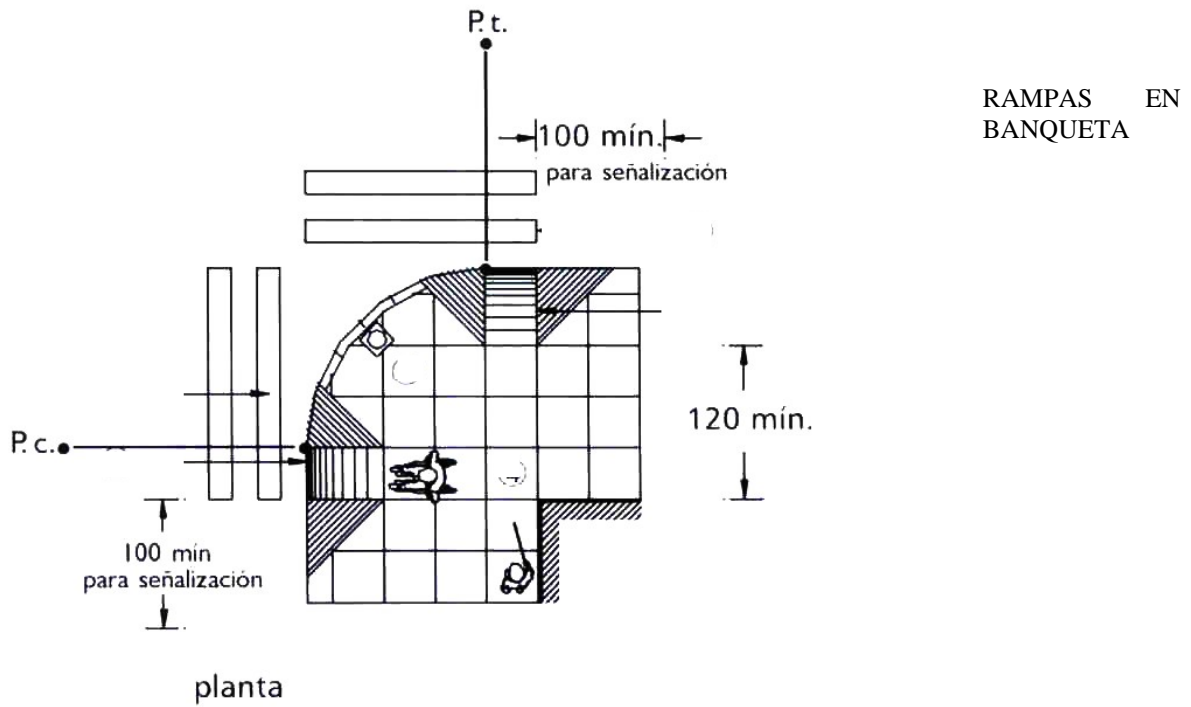
BASES DE DATOS PARA EL DISEÑO DE PRODUCTOS PARA PERSONAS CON DISCAPACIDAD





**Especificaciones:**

1. Piso uniforme y antiderrapante.
2. Banca fija o plegadiza.
3. Barras de apoyo en tubo de acero inoxidable, diámetro 38 mm (1 1/2").
4. Regadera fija.
5. Regadera de teléfono.
6. Wc colocado a 45 - 50 cm de altura.
7. Puerta con un ancho mínimo libre de 90 cm. Abatimiento hacia el exterior corrediza o con doble abatimiento.



P. t. principio de curva  
 P. c. principio de tangencia

**CAPÍTULO 3**

**HIGIENE, SERVICIOS Y ACONDICIONAMIENTO AMBIENTAL**

**PROVISIÓN MÍNIMA DE AGUA POTABLE.**

La provisión de agua potable en las edificaciones no será inferior a la establecida en la Tabla 3.1.

**TABLA 3.1**

TIPO DE EDIFICACIÓN	DOTACION MÍNIMA (En litros)
<b>HABITACIONAL</b>	
Vivienda	150 L/hab./día
<b>COMERCIAL</b>	
<b>Abasto y almacenamiento</b>	
Mercados públicos	100 L/puesto/día
<b>Locales comerciales en general</b>	
Baños públicos	300 L/bañista/día
Servicios sanitarios públicos	300 L/mueble/día
Lavanderías	40 L/kg Ropa seca
Agencias y talleres	100 L/trabajador/día



TABLA 3.1 (continúa)

TIPO DE EDIFICACIÓN	DOTACION MÍNIMA (En litros)
<b>SERVICIOS</b>	
<b>Administración</b>	
<b>Oficinas de cualquier tipo</b>	50 L/persona/día
Otros servicios	100 L/trabajador/día
<b>Hospitales y centros de salud</b>	
Atención médica a usuarios externos	12 L/sitio/paciente
Servicios de salud a usuarios internos	800 L/cama/día
Asistencia social	
Asilos y orfanatos	300 L/huésped/día
<b>Asistencia animal</b>	
Dotación para animales en su caso	25 L/animal/día
<b>Educación e instituciones científicas</b>	
Educación preescolar	20 L/alumno/turno
Educación básica y media básica	25 L/alumno/turno
Educación media superior y superior	25 L/alumno/turno
Institutos de investigación	50 L/persona/día
<b>Exhibición e información</b>	
Museos y centros de información	10 L/asistente/día
<b>Instituciones religiosas</b>	
Lugares de culto Templos, iglesias y sinagogas	10 L/concurrente/día
<b>Alimentos y bebidas</b>	
Cafés, restaurantes, bares, etc.	12 L/comensal/día
<b>Entretenimiento</b>	
Espectáculos y reuniones	10 L/asistente/día
<b>Recreación Social</b>	
Centros comunitarios, sociales, culturales, salones de fiestas, etc.	25 L/asistente/día
<b>Deportes y Recreación</b>	
Prácticas deportivas con baños y vestidores	150 L/asistente/día
Espectáculos deportivos	10 L/asiento/día
<b>Alojamiento</b>	
Hoteles, moteles, albergues y casas de huéspedes	300 L/huésped/día
Campamentos para remolques	200 L/persona/día
<b>Policía y bomberos</b>	
Policía y bomberos	200 L/persona/día
<b>Reclusorios</b>	
Centros de readaptación social, de integración familiar y reformativos	200 L/interno/día
<b>Funerarios</b>	
Agencias funerarias	10 L/sitio/visitante
Cementerios, crematorios y mausoleos	100 L/trabajador/día
Visitantes a cementerios, crematorios y mausoleos	3 L/visitante/día
<b>Transportes y comunicaciones</b>	
Estacionamientos	8 L/cajón/día
Sitios, paraderos y estaciones de transferencia	100 L/trabajador/día
Estaciones de transporte, terminales de autobuses foráneos	10 L/pasajero/día
Estaciones del sistema de transporte colectivo	2 L/m <sup>2</sup> /día

**TABLA 3.1 (continúa)**

TIPO DE EDIFICACIÓN	DOTACION MÍNIMA (En litros)
INDUSTRIA	
<b>Todo tipo de Industria</b>	100 L/trabajador/día
INFRAESTRUCTURA	
Equipamiento e infraestructura	
Aplica las necesidades de uso y funcionamiento y además los índices de los locales correspondientes.	100 L/trabajador/día
ESPACIOS ABIERTOS	
Jardines y parques	100 L/trabajador/día 5 L/m <sup>2</sup> /día

**CONDICIONES COMPLEMENTARIAS A LA TABLA 3.1**

- I. En los centros de trabajo donde se requieran baños con regadera para empleados o trabajadores, se considerará a razón de 100 L/trabajador/día y en caso contrario será de 40 L/trabajador/día; y
- II. En jardines y parques de uso público se debe utilizar agua tratada para el riego.

**3.2 SERVICIOS SANITARIOS****3.2.1 MUEBLES SANITARIOS.**

El número de muebles sanitarios que deben tener las diferentes edificaciones no será menor al indicado en la Tabla 3.2.

**TABLA 3.2**

TIPOLOGÍA	MAGNITUD	EXCUSADOS	LAVABOS	REGADERAS
<b>COMERCIAL</b>				
Todo tipo de comercios y bodegas	Hasta 25 empleados	2	2	0
	De 26 a 50	3	2	0
	De 51 a 75	4	2	0
	De 76 a 100	5	3	0
	Cada 100 adicionales o fracción	3	2	0
Bodegas y almacenes mayores a 200m <sup>2</sup> donde se manipulen materiales y sustancias que ocasionen manifiesto desaseo	Hasta 25 personas	2	2	2
	De 25 a 50	3	3	3
	De 51 a 75	4	4	4
	De 76 a 100	5	4	4
	Cada 100 adicionales o fracción	3	3	3
Otras bodegas y almacenes mayores a 300 m <sup>2</sup>	Hasta 25 personas	2	1	1
	De 25 a 50	3	2	2
	De 51 a 75	4	3	2
	De 76 a 100	5	3	3
	Cada 100 adicionales o fracción	3	2	2
Venta y renta de vehículos	Hasta 100 personas	2	2	0
	De 101 a 200 personas	3	2	0
	Cada 100 adicionales o fracción	2	1	0
Baños públicos	De 5 a 10 usuarios	2	2	1
	De 11 a 20 usuarios	3	3	4
	De 21 a 50 usuarios	4	4	8
	De 51 adicionales o fracción	3	3	4

TABLA 3.2 (continúa)

TIPOLOGÍA	MAGNITUD	EXCUSADOS	LAVABOS	REGADERAS
<b>SERVICIOS</b>				
<b>Administración y Servicios Financieros</b>				
Oficinas de Cualquier tipo	Hasta 100 personas	2	2	0
	De 101 a 200 personas	3	2	0
	Cada 100 adicionales o fracción	2	1	0
<b>Hospitales y Servicios de Salud y Asistencia</b>				
Salas de espera	hasta 100 personas	2	2	0
	De 101 a 200	3	2	0
	Cada 100 adicionales o fracción	2	1	0
Cuartos de camas	hasta 10 camas	1	1	1
	De 11 a 25	3	2	2
	Cada 25 adicionales o fracción	1	1	1
Empleados:	hasta 25 empleados	2	2	0
	De 26 a 50	3	2	0
	De 51 a 75	4	2	0
	De 76 a 100	5	3	0
	Cada 100 adicionales o fracción	3	2	0
<b>Educación e Investigación</b>				
Educación Preescolar, Básica y Media Básica Media Superior y Superior	Cada 50 alumnos	2	2	0
	Hasta 75 alumnos	3	2	0
	De 76 a 150	4	2	0
	Cada 75 adicionales o fracción	2	2	0
Institutos de Investigación	Hasta 100 personas	2	2	0
	De 101 a 200	3	2	0
	Cada 100 adicionales o fracción	2	1	0
<b>Exhibiciones e información</b>				
Museos y Centros de Información	Hasta 100 personas	2	2	0
	De 101 a 400	4	4	0
	Cada 200 adicionales o fracción	1	1	0
<b>Instituciones religiosas</b>				
Lugares de culto, (templos, iglesias y sinagogas)	Hasta 100 asistentes	2	2	0
	De 101 a 200	4	4	0
	Cada 100 adicionales o fracción	2	2	0
<b>Alimentos y bebidas</b>				
Servicios de alimentos y bebidas	Hasta 100 personas	2	2	0
	De 101 a 200	4	4	0
	Cada 100 adicionales o fracción	2	2	0
<b>Entretenimiento</b>				
Auditorios, teatros, cines , salas de conciertos, centros de convenciones	Hasta 100 personas	2	2	0
	De 101 a 200	4	4	0
	Cada 200 adicionales o fracción	2	2	0
<b>Recreación social</b>				
Centros culturales, clubes sociales, salones de fiestas y para banquetes	Hasta 100 personas	2	2	0
	De 101 a 200	4	4	0
	Cada 100 adicionales o fracción	2	2	0
Deportes y recreación (centros deportivos, estadios, hipódromos, gimnasios)	Hasta 100 personas	2	2	2
	De 101 a 200	4	4	4
	Cada 200 adicionales o fracción	2	2	2
<b>Alojamiento</b>				
Hoteles, moteles y albergues	Hasta 10 huéspedes	2	2	0
	De 11 a 25	4	4	0
	Cada 25 adicionales o fracción	2	2	0

TABLA 3.2 (continúa)

TIPOLOGÍA	MAGNITUD	EXCUSADOS	LAVABOS	REGADERAS
<b>Policía y bomberos</b>				
Centrales de policía, estaciones de bomberos y cuarteles	Hasta 10 personas	1	1	1
	De 11 a 25	2	2	2
	Cada 25 adicionales o fracción	1	2	1
<b>Reclusorios</b>				
	Centros de readaptación social, de integración familiar y reformatorios	DRO	DRO	DRO
<b>Funerarios</b>				
Agencias funerarias	Hasta 100 personas	2	2	0
	De 101 a 200 personas	4	4	0
	Cada 200 adicionales o fracción	2	2	0
<b>Transportes y Comunicaciones</b>				
Estacionamientos	Empleados	1	1	0
	Público	2	2	0
Estaciones de transporte	Hasta 100 personas	2	2	0
	De 101 a 200 personas	3	2	0
	Cada 200 adicionales o fracción	2	1	0
<b>INDUSTRIA</b>				
Industrias donde se manipulen materiales y sustancias que ocasionen manifiesto desaseo	Hasta 25 personas	2	2	2
	De 25 a 50	3	3	3
	De 51 a 75	4	4	4
	De 76 a 100	5	4	4
	Cada 100 adicionales o fracción	3	3	3
Otras Industrias	Hasta 25 personas	2	1	1
	De 25 a 50	3	2	2
	De 51 a 75	4	3	2
	De 76 a 100	5	3	3
	Cada 100 adicionales o fracción	3	2	2
<b>ESPACIOS ABIERTOS</b>				
Jardines y parques	Hasta 100 personas	2	2	0
	De 101 a 400	4	4	0
	Cada 200 adicionales o fracción	1	1	0

## CONDICIONES COMPLEMENTARIAS A LA TABLA 3.2

- I. En lugares de uso público, en los sanitarios para hombres, donde sea obligatorio el uso de mingitorios, se colocará al menos uno a partir de cinco con barras de apoyo para usuarios que lo requieran;
- II. Todas las edificaciones, excepto de habitación y alojamiento, contarán con bebederos o con depósitos de agua potable en proporción de uno por cada treinta trabajadores o fracción que exceda de quince, o uno por cada cien alumnos, según sea el caso; se instalará por lo menos uno en cada nivel con una altura máxima de 78 cm para su uso por personas con discapacidad, niños y gente pequeña;
- III. En instalaciones deportivas, baños públicos, tiendas y almacenes de ropa, debe existir por lo menos un vestidor para personas con discapacidad, con acceso libre de obstáculos y fácilmente identificable con el símbolo internacional de accesibilidad;
- IV. Los baños públicos y centros deportivos deben contar, además, con un vestidor, un casillero o canastilla por cada regadera;
- V. En baños de vapor o aire caliente, se tendrá que colocar adicionalmente regadera de agua caliente, fría y una de presión;

- VI. Los excusados, lavabos, regaderas a los que se refiere la Tabla 4, se distribuirán por partes iguales en locales separados para hombres y mujeres. En los casos en que se demuestre el predominio numérico de un género entre los usuarios, podrá hacerse la proporción equivalente, señalándolo así en el proyecto;
- VII. Los sanitarios se ubicarán de manera que no sea necesario para cualquier usuario subir o bajar más de un nivel o recorrer más de 50 m para acceder a ellos;
- VIII. En los casos de sanitarios para hombre, donde existan dos excusados se debe agregar un mingitorio; a partir de locales con tres excusados podrá sustituirse uno de ellos. El procedimiento de sustitución podrá aplicarse a locales con mayor número de excusados, pero la proporción entre éstos y los mingitorios no excederá de uno a tres;
- IX. En industrias y lugares de trabajo donde el trabajador esté expuesto a contaminación por venenos, materiales irritantes o infecciosos, se colocará por lo menos un lavabo y una regadera adicional por cada diez personas y, en su caso, se debe cumplir con lo dispuesto en la Norma Oficial Mexicana NOM-018-STPS “Relativa a los requerimientos y características de los servicios y regaderas, vestidores y casilleros en los centros de trabajo”; y
- X. Las siglas DRO indican que el Director Responsable de Obra debe fundamentar expresamente la cantidad de muebles sanitarios, consignando su razonamiento en la Memoria Descriptiva a que se refiere el Título III del Reglamento de Construcciones para el Distrito Federal, en su caso, debe contar con la aprobación del Corresponsable en Diseño Urbano y Arquitectónico.

### 3.2.2 DIMENSIONES MÍNIMAS DE LOS ESPACIOS PARA MUEBLES SANITARIOS

Las dimensiones que deben tener los espacios que alojan a los muebles o accesorios sanitarios en las edificaciones no deben ser inferiores a las establecidas en la Tabla 3.3.

**TABLA 3.3**

Local	Mueble o accesorio	ancho	fondo
		(en m)	(en m)
Usos domésticos y baños en cuartos de hotel.	Excusado	0.70	1.05
	Lavabo	0.70	0.70
	Regadera	0.80	0.80
Baños públicos	Excusado	0.75	1.10
	Lavabo	0.75	0.90
	Regadera	0.80	0.80
	Regadera a presión	1.20	1.20
	Excusado para personas con discapacidad	1.70	1.70

#### CONDICIONES COMPLEMENTARIAS A LA TABLA 3.3

- I. En los sanitarios de uso público indicados en la Tabla, se debe destinar, por lo menos, un espacio para excusado de cada diez o fracción a partir de cinco, para uso exclusivo de personas con discapacidad. En estos casos, las medidas del espacio para excusado serán de 1.70 x 1.70 m, y deben colocarse pasamanos y/o soportes en los muros;
- II. En estos mismos casos y en la misma proporción se debe prever lavabos con una ubicación que permita la entrada de una silla de ruedas y contar con llaves y accesorios que puedan ser accionados por personas con discapacidad;
- III. En baños públicos, hoteles con más de 25 habitaciones e instalaciones similares, se contará con una habitación con baño accesible para personas con discapacidad, con puerta de ancho mínimo libre de 0.90 m, barras de apoyo en excusados y regadera o tina, pisos antiderrapantes y regadera fija y de tipo teléfono;

- IV. En baños y sanitarios de uso doméstico y cuartos de hotel, los espacios libres que quedan al frente y a los lados de excusados y lavabos podrán ser comunes a dos o más muebles;
- V. Los sanitarios deben tener pisos impermeables y antiderrapantes y los muros de las regaderas deben tener materiales impermeables hasta una altura de 1.50 m; y
- VI. El acceso de cualquier baño público se hará de tal manera que al abrir la puerta no se tenga a la vista regaderas, excusados y mingitorios.

### **3.3 DEPÓSITO Y MANEJO DE RESIDUOS**

#### **3.3.1 RESIDUOS SÓLIDOS**

Las edificaciones contarán con uno o varios locales ventilados y a prueba de roedores para almacenar temporalmente bolsas o recipientes para basura, de acuerdo a los indicadores mínimos únicamente en los siguientes casos:

- I. Vivienda plurifamiliar con más de 50 unidades a razón de 40 L/habitante; y
- II. Otros usos no habitacionales con más de 500 m<sup>2</sup>, sin incluir estacionamientos, a razón de 0.01 m<sup>2</sup>/m<sup>2</sup> construido.

Adicionalmente, en las edificaciones antes especificadas se deben clasificar los desechos sólidos en tres grupos: residuos orgánicos, reciclables y otros desechos. Cada uno de estos grupos debe estar contenido en celdas o recipientes independientes de fácil manejo, y los que contengan desechos orgánicos deben estar provistos con tapa basculante o algún mecanismo equivalente que los mantenga cerrados.

#### **3.3.2 RESIDUOS SÓLIDOS PELIGROSOS**

Los espacios y dispositivos necesarios para almacenar temporalmente desechos contaminantes diferentes a los definidos en el inciso 3.3.1, tales como residuos sólidos peligrosos, químicos-tóxicos y radioactivos generados por hospitales e industrias deben fundamentarse por el Director Responsable de Obra y el Corresponsable en Diseño Urbano y Arquitectónico, tomando en cuenta la Ley Federal de Salud, Ley Ambiental del Distrito Federal y las Normas Oficiales Mexicanas aplicables.

### **3.4 ILUMINACIÓN Y VENTILACIÓN**

#### **3.4.1 GENERALIDADES**

Los locales habitables y complementarios deben tener iluminación diurna natural por medio de ventanas que den directamente a la vía pública, azoteas, superficies descubiertas o patios que satisfagan lo establecido en el inciso 3.4.2.2.

Se consideran locales habitables: las recámaras, alcobas, salas, comedores, estancias o espacios únicos, salas de televisión y de costura, locales de alojamiento, cuartos para encamados de hospitales, clínicas y similares, aulas de educación básica y media, vestíbulos, locales de trabajo y de reunión. Se consideran locales complementarios: los baños, cocinas, cuartos de lavado y planchado doméstico, las circulaciones, los servicios y los estacionamientos. Se consideran locales no habitables: los destinados al almacenamiento como bodegas, closets, despensas, roperías.

Se permite que los locales habitables y los complementarios tengan iluminación y ventilación artificial de conformidad a los puntos 3.4.3 y 3.4.4 de estas Normas, excepto las recámaras, salas, comedores, alcobas, salas de televisión y de costura, estancias o espacios únicos, locales de alojamiento, cuartos para encamados de hospitales, clínicas y similares y aulas de educación básica, así como las cocinas domésticas. En los locales no habitables, el Director Responsable de Obra definirá lo pertinente.

#### **3.4.2 ILUMINACIÓN Y VENTILACIÓN NATURALES**

##### **3.4.2.1 VENTANAS**

Para el dimensionamiento de ventanas se tomará en cuenta lo siguiente:

- I. El área de las ventanas para iluminación no será inferior al 17.5% del área del local en todas las edificaciones a excepción de los locales complementarios donde este porcentaje no será inferior al 15%;
- II. El porcentaje mínimo de ventilación será del 5% del área del local;
- III. Los locales cuyas ventanas estén ubicadas bajo marquesinas, techumbres, balcones, pórticos o volados, se considerarán iluminadas y ventiladas naturalmente cuando dichas ventanas se encuentren remetidas como máximo lo equivalente a la altura de piso a techo del local;
- IV. Se permite la iluminación diurna natural por medio de domos o tragaluces en los casos de baños, incluyendo los domésticos, cocinas no domésticas, locales de trabajo, reunión, almacenamiento, circulaciones y servicios; en estos casos, la proyección horizontal del vano libre del domo o tragaluz puede dimensionarse tomando como base mínima el 4% de la superficie del local, excepto en industrias que será del 5%. El coeficiente de transmisibilidad del espectro solar del material transparente o translúcido de domos y tragaluces en estos casos no debe ser inferior al 85%;
- V. No se permite la iluminación y ventilación a través de fachadas de colindancia, el uso de bloques prismáticos no se considera para efectos de iluminación natural;
- VI. No se permiten ventanas ni balcones u otros voladizos semejantes sobre la propiedad del vecino prolongándose más allá de los linderos que separen los predios. Tampoco se pueden tener vistas de costado u oblicuas sobre la misma propiedad, si no hay la distancia mínima requerida para los patios de iluminación;
- VII. Las escaleras, excepto en vivienda unifamiliar, deben estar ventiladas en cada nivel hacia la vía pública, patios de iluminación y ventilación o espacios descubiertos, por medio de vanos cuya superficie no será menor del 10% de la planta del cubo de la escalera; en el caso de no contar con ventilación natural se debe satisfacer lo dispuesto en la fracción II correspondiente a las condiciones complementarias de la Tabla 3.6; y
- VIII. Los vidrios o cristales de las ventanas de piso a techo en cualquier edificación, deben cumplir con la Norma Oficial NOM-146-SCFI, excepto aquellos que cuenten con barandales y manguetas a una altura de 0.90 m del nivel del piso, diseñados de manera que impidan el paso de niños a través de ellos, o estar protegidos con elementos que impidan el choque del público contra ellos.

#### 3.4.2.2 PATIOS DE ILUMINACIÓN Y VENTILACIÓN NATURAL

Las disposiciones contenidas en este inciso se refieren a patios de iluminación y ventilación natural con base de forma cuadrada o rectangular, cualquier otra forma debe considerar una área equivalente; estos patios tendrán como mínimo las proporciones establecidas en la Tabla 3.4, con dimensión mínima de 2.50 m medida perpendicularmente al plano de la ventana sin considerar remetimientos.

**TABLA 3.4**

<b>TIPO DE LOCAL</b>	<b>PROPORCIÓN MÍNIMA DEL PATIO DE ILUMINACIÓN Y VENTILACIÓN</b> <b>(con relación a la altura de los paramentos del patio)</b>
Locales habitables	1 / 3
Locales complementarios e industria	1 / 4

CONDICIONES COMPLEMENTARIAS A LA TABLA 3.4

- I. Si la altura de los paramentos del patio fuera variable se tomará el promedio de los dos más altos; los pretilos y volúmenes en la parte superior de estos paramentos, podrán remeterse un mínimo del equivalente a su altura con el propósito de no ser considerados para el dimensionamiento del patio;
- II. En el cálculo de las dimensiones mínimas de los patios podrán descontarse de la altura total de los paramentos que lo confinan, las alturas correspondientes a la planta baja y niveles inmediatamente superiores a ésta, que sirvan como vestíbulos, estacionamientos o locales de máquinas y servicios;
- III. Para determinar las dimensiones mínimas de los patios, se tomará como cota de inicio 0.90 m de altura sobre el piso terminado del nivel más bajo que tenga locales habitables o complementarios;
- IV. En cualquier orientación, se permite la reducción hasta de una quinta parte en la dimensión mínima del patio, siempre y cuando la dimensión ortogonal tenga por lo menos una quinta parte más de la dimensión mínima correspondiente;
- V. En los patios completamente abiertos por uno o más de sus lados a vía pública, se permite la reducción hasta la mitad de la dimensión mínima en los lados perpendiculares a dicha vía pública;
- VI. Los muros de patios que se limiten a las dimensiones mínimas establecidas en esta Norma y hasta 1.3 veces dichos valores, deben tener acabados de textura lisa y colores claros;
- VII. Los patios podrán estar techados por domos o cubiertas transparentes o traslúcidos siempre y cuando tengan una transmisibilidad mínima del 85% del espectro solar y una área de ventilación en la cubierta no menor al 10% del área del piso del patio; y
- VIII. En las zonas históricas y patrimoniales los inmuebles sujetos a reparación, adecuación y modificación podrán observar las dimensiones de los patios de iluminación y ventilación del proyecto original o construcción existente siempre y cuando cuenten con la aprobación del Instituto Nacional de Antropología e Historia o del Instituto Nacional de Bellas Artes, según corresponda.

### 3.4.3 ILUMINACIÓN ARTIFICIAL

Los niveles mínimos de iluminación artificial que deben tener las edificaciones se establecen en la Tabla 3.5, en caso de emplear criterios diferentes, el Director Responsable de Obra debe justificarlo en la Memoria Descriptiva.

**TABLA 3.5**

<b>REQUISITOS MÍNIMOS DE ILUMINACIÓN ARTIFICIAL</b>		
<b>TIPO DE EDIFICACIÓN</b>	<b>Local</b>	<b>Nivel de Iluminación</b>
<b>HABITACIONAL</b>		
Vivienda unifamiliar Vivienda plurifamiliar	Circulaciones horizontales y verticales	50 luxes
<b>COMERCIAL</b>		
Abasto y almacenamiento	Almacenes	50 luxes
	Circulaciones	100 luxes
Mercados públicos	Naves	75 luxes
Venta de combustibles y explosivos	Áreas de servicio	70 luxes
	Áreas de bombas	200 luxes



TABLA 3.5 (continúa)

TIPO DE EDIFICACIÓN	Local	Nivel de Iluminación
Tiendas de productos básicos y especialidades	En general	250 luxes
Tiendas de autoservicio		
Tiendas departamentales y Centros comerciales	Baños	100 luxes
Agencias y talleres de reparación		
Tiendas de servicios y servicios diversos		
<b>Baños públicos</b>	Sanitarios	75 luxes
Gimnasios y adiestramiento físico	En general	250 luxes
<b>SERVICIOS</b>		
<b>Administración</b>		
Bancos, casas de bolsa y casas de cambio	Áreas y locales de trabajo	250 luxes
	Circulaciones	100 luxes
Oficinas privadas y públicas	Cuando sea preciso apreciar detalles	100 luxes
	Cuando sea preciso apreciar detalles : Toscos o burdos	200 luxes
	Medianos	300 luxes
	Muy finos	500 luxes
<b>Hospitales y centros de salud</b>		
Atención médica o dental a usuarios externos	Consultorios y salas de curación	300 luxes
	Salas de espera	125 luxes
Atención a usuarios internos	Circulaciones	100 luxes
	Salas de encamados	75 luxes
Servicios médicos de urgencia(públicos y privados)	Emergencia en consultorios y salas de curación	300 luxes
<b>Asistencia social</b>		
Residencias colectivas	Circulaciones horizontales y verticales	50 luxes
<b>Asistencia animal</b>		
Centros antirrábicos, clínicas y hospitales veterinarios	Salas de curación	300 luxes
<b>Educación e instituciones científicas</b>		
Atención y educación preescolar	Aulas	250 luxes
Educación formal básica y media	Aulas y laboratorios	300 luxes
	Circulaciones	100 luxes
Educación formal media-superior y superior, y educación informal	Aulas y laboratorios	300 luxes
	Circulaciones	100 luxes
Institutos de investigación	Aulas y cubículos	250 luxes
<b>Exhibiciones</b>		
Galerías de arte, museos, centros de exposiciones	Salas de exposición	250 luxes
	Vestíbulos	150 luxes
	Circulaciones	100 luxes
Centros de información	Salas de lectura	250 luxes
<b>Instituciones religiosas</b>		
Lugares de culto, (templos, iglesias y sinagogas)	Áreas de reunión	100 luxes
<b>Alimentos y bebidas</b>		
Servicios de alimentos y bebidas con o sin esparcimiento	En general	250 luxes
	Restaurantes	50 luxes
	Centros Nocturnos	30 luxes
	Cocinas	200 luxes

TABLA 3.5 (continúa)

<b>Entretenimiento y Recreación social</b>		
<b>Espectáculos y reuniones</b>	Salas durante la función	1 lux
	Iluminación de emergencia	25 luxes
	Salas durante los intermedios	50 luxes
	Vestíbulos	150 luxes
	Circulaciones	100 luxes
	Emergencia en circulaciones y sanitarios	30 luxes
<b>Deportes y recreación</b>		
Prácticas y/o espectáculos deportivos	Circulaciones	100 luxes
<b>Alojamiento</b>		
Hoteles y moteles	Habitaciones	75 luxes
Casas de huéspedes	Circulaciones	100 luxes
Albergues turísticos juveniles	Vestíbulos	150 luxes
	Áreas y locales de trabajo	250 luxes
Campamentos para remolques y campismo	Estacionamiento de vehículos	30 luxes
	Circulaciones	75 luxes
<b>Policía y bomberos</b>		
Centrales de policía, estaciones de bomberos y cuarteles	Áreas y locales de trabajo	250 luxes
<b>Funerarios</b>		
Agencias funerarias	Velatorios	125 luxes
<b>Transportes</b>		
Estacionamientos privados y públicos, incluyendo encierros de vehículos	Entrada y salida	300 luxes
	Espacio de circulación, pasillos, rampas y zonas peatonales	100 luxes
	Espacios para estacionamientos (cajones)	50 luxes
	Caseta de control	200 luxes
	Zona de espera	50 luxes
	Pasillos y cajones	50 luxes
Servicios de mudanzas	En general	250 luxes
<b>INDUSTRIA</b>		
Para todo tipo de industria	Áreas de trabajo en que no sea preciso apreciar detalles.	100 luxes
	Áreas de trabajo en que sea preciso apreciar detalles: toscos o burdos	200 luxes
		medianos
	muy finos	500 luxes
	Área de almacenamiento	50 luxes
	Circulaciones	100 luxes
	Comedores	150 luxes
<b>Comunicaciones</b>		
Servicio al público de correos y telégrafos, mensajería y paquetería.	En general	250 luxes
<b>INFRAESTRUCTURA</b>		
Infraestructura		De acuerdo a los locales de que se trate
<b>ESPACIOS ABIERTOS</b>		
Plazas y explanadas	Circulaciones	75 luxes
Parques y jardines	Estacionamientos	30 luxes

## CONDICIONES COMPLEMENTARIAS A LA TABLA 3.5

- I. El nivel de iluminación artificial para circulaciones verticales y horizontales, así como elevadores en todas las edificaciones, excepto en la de la habitación será de 100 luxes;
- II. El porcentaje de iluminación de emergencia debe realizarse conforme a la Tabla 3.7, y
- III. El Director Responsable de Obra debe cumplir, en su caso, con lo dispuesto en las siguientes Normas Oficiales Mexicanas:
  - NOM-001-SEDE, “Instalaciones eléctricas (utilización)”;
  - NOM-007-ENER, “Eficiencia energética para sistemas de alumbrado en edificios no residenciales”;
  - NOM-013-ENER, “Eficiencia energética en sistemas de alumbrado para vialidades y exteriores de edificios”;
  - NOM-025-STPS, “Condiciones de iluminación en los centros de trabajo”.

## 3.4.4 VENTILACIÓN ARTIFICIAL.

Los locales de trabajo, reunión o servicio en todo tipo de edificación tendrán ventilación natural con las mismas características que lo dispuesto en 3.4.2, o bien, se ventilarán con medios artificiales que garanticen durante los periodos de uso los cambios indicados en la Tabla 3.6.

TABLA 3.6

LOCAL	CAMBIOS POR HORA
Vestíbulos, locales de trabajo, reunión en general, sanitarios de uso público y baños domésticos	6
Baños públicos, cafeterías, restaurantes, cines, auditorios y estacionamientos	10
Cocinas en comercios de alimentos	20
Centros nocturnos, bares y salones de fiesta	25

## CONDICIONES COMPLEMENTARIAS A LA TABLA 3.6

- I. En los locales en que se instale un sistema de aire acondicionado que requiera condiciones herméticas, se instalarán ventilas de emergencia hacia el exterior con un área mínima del 10% de lo dispuesto en la fracción II del inciso 3.4.2.1;
- II. Las escaleras en cubos cerrados podrán estar ventiladas mediante ductos adosados a los paramentos verticales que la circundan, cuya área en planta debe responder a la siguiente función:

$$A = hs/200$$

En donde: A= área en planta del ducto de ventilación en metros cuadrados  
 h= altura del edificio, en metros lineales  
 s= área en planta del cubo de la escalera, en metros cuadrados

- III. Las aberturas de los cubos de escaleras a estos ductos deben tener un área entre el 15% y el 8% de la planta del cubo de la escalera en cada nivel y estar equipadas con persianas de cierre hermético controladas por un fusible de calor; y,
- IV. En todos los casos, el cubo de la escalera no estará ventilado al exterior en su parte superior, para evitar que funcione como chimenea, la puerta para azotea debe contar con cierre automático, cerrar herméticamente y tener la siguiente leyenda “ESTA PUERTA DEBE PERMANECER CERRADA”.



**TABLA 3.7 (continúa)**

<b>Deportes y recreación</b>		
Prácticas y espectáculos deportivos	Circulaciones y servicios sanitarios	5
<b>Alojamiento</b>		
Hoteles y moteles	Circulaciones y servicios sanitarios	5
<b>Policía, bomberos y reclusorios</b>		
Centrales de policía, estaciones de bomberos y cuarteles	Circulaciones y servicios sanitarios	5
<b>Funerarios, transportes y comunicaciones</b>		
Atención al público	Circulaciones y servicios sanitarios	10
<b>INDUSTRIA</b>		
Para todo tipo de industria	Zonas de trabajo y servicios sanitarios	5

**CONDICIONES COMPLEMENTARIAS A LA TABLA 3.7**

- I. El proyecto debe prever que estas áreas correspondan a las zonas prioritarias que permitan el desalojo normal en condiciones de seguridad;
- II. Cuando no exista una planta de emergencia propia, se deben instalar sistemas automáticos e independientes que permitan el funcionamiento y la iluminación de las áreas prioritarias; y
- III. En todos los géneros de edificios de más de 5 niveles, con excepción de las de uso habitacional, se debe alimentar con circuitos de emergencia al menos un 10% del total de la carga eléctrica de iluminación y fuerza que permita la operación de los vestíbulos, baños, circulaciones horizontales y verticales, incluyendo elevadores y áreas de resguardo.

**3.5 EFICIENCIA ENERGÉTICA EN EDIFICACIONES**

En las edificaciones, excepto las destinadas a vivienda, para optimizar el diseño térmico y lograr la comodidad de sus ocupantes con el mínimo consumo de energía, se debe considerar lo dispuesto en la Norma Oficial Mexicana NOM-008-ENER- "Eficiencia energética en edificios, envoltorio de edificios no residenciales".

**3.6 LOCALES PARA SERVICIO MÉDICO**

Las siguientes edificaciones deben contar con local de servicio médico con un sanitario con lavabo y excusado y la cantidad de mesas de exploración señaladas en la Tabla 3.8.

**TABLA 3.8**

<b>TIPO DE EDIFICACIÓN</b>	<b>NÚMERO MÍNIMO DE MESAS DE EXPLORACIÓN.</b>
Educación elemental, centros culturales de más de 500 ocupantes	Una por cada 500 alumnos o fracción, a partir de 501
Deportes y recreación de más de 10,000 concurrentes (excepto centros deportivos)	Una por cada 10,000 concurrentes
Centros deportivos de más de 1,000 concurrentes	Una por cada 1,000 concurrentes
Centros comerciales de más de 1,000 concurrentes	Una por cada 1,000 concurrentes
De alojamiento de 100 cuartos o más	Una por cada 100 cuartos o fracción, a partir de 101
Industrias de más de 50 trabajadores	Una por cada 100 trabajadores o fracción, a partir de 51

## CAPÍTULO 4

### COMUNICACIÓN, EVACUACIÓN Y PREVENCIÓN DE EMERGENCIAS

#### 4.1 ELEMENTOS DE COMUNICACIÓN Y CIRCULACIONES

En el diseño y en la construcción de los elementos de comunicación se debe cumplir con las disposiciones que se establecen en este capítulo, y en su caso, con lo dispuesto en las Normas Oficiales Mexicanas: NOM-026-STPS, “Colores y señales de seguridad e higiene, e identificación de riesgos por fluidos conducidos en tuberías” y NOM-001-SSA “Que establece los requisitos arquitectónicos para facilitar el acceso, tránsito y permanencia de las personas con discapacidad a los establecimientos de atención médica del Sistema Nacional de Salud”.

Adicionalmente a lo dispuesto en este subcapítulo, se debe observar lo establecido en 4.2 (Rutas de evacuación y salidas de emergencia).

##### 4.1.1 PUERTAS

Las puertas de acceso, intercomunicación y salida deben tener una altura mínima de 2.10 m y una anchura libre que cumpla con la medida de 0.60 m por cada 100 usuarios o fracción pero sin reducir las dimensiones mínimas que se indica en la Tabla 4.1 para cada tipo de edificación.

**TABLA 4.1**

TIPO DE EDIFICACIÓN	TIPO DE PUERTA	ANCHO MÍNIMO (en metros)
<b>HABITACIONAL</b>		
Vivienda unifamiliar y plurifamiliar	Acceso principal	0.90
	Locales habitables	0.90
	Cocinas y baños	0.75
<b>COMERCIAL</b>		
<b>Almacenamiento y abasto</b>		
Mercados públicos	Acceso principal	1.50
Tiendas de productos básicos y especialidades	Acceso principal	1.20
Tiendas de autoservicio	Acceso principal	1.50
Tiendas de departamentos y centros comerciales	Acceso principal	2.20
Agencias y talleres de reparación y mantenimiento	Acceso principal de vehículos	2.50
	Acceso principal peatonal	1.20
Tiendas de servicios	Acceso principal	1.20
<b>SERVICIOS</b>		
<b>Administración</b>		
Bancos, casas de bolsa y de cambio	Acceso principal	1.20
Oficinas privadas y públicas	Acceso principal	0.90
Servicios diversos	Acceso principal	0.90
<b>Hospitales y centros de salud</b>		
Atención médica o dental a usuarios externos	Acceso principal	1.20
	Consultorios	0.90
Atención a usuarios internos	Acceso principal	1.20
	Cuarto de encamados	0.90
	Sala de operaciones	1.20
Servicios médicos de urgencia (público y privados)	Acceso principal	1.50
<b>Asistencia social</b>		
Residencias colectivas	Acceso principal	1.20

TABLA 4.1 (continúa)

	Dormitorios, cocinas y baños	0.90
<b>Asistencia animal</b>	Acceso principal	0.90
<b>Educación e instituciones científicas</b>		
De todo tipo	Acceso principal	1.20
	Aulas	0.90
<b>Exhibiciones</b>		
Exhibiciones (museos, galerías, etc.)	Acceso principal	1.20
Centros de información	Acceso principal	1.20
<b>Instituciones religiosas</b>		
Lugares de culto, templos y sinagogas	Acceso principal	1.20
<b>Alimentos y bebidas</b>		
De todo tipo	Acceso principal	1.20
	Cocina y sanitarios	0.90
<b>Entretenimiento y Recreación social</b>		
De todo tipo	Acceso principal y entre vestíbulo y sala	1.20
	Sanitarios	0.90
<b>Deportes y recreación</b>		
Prácticas y espectáculos deportivos	Acceso principal	1.20
<b>Alojamiento</b>		
Hoteles, moteles, albergues turísticos juveniles	Acceso principal	1.20
	Cuartos para alojamiento	0.90
Casas de huéspedes	Acceso principal	0.90
<b>Policía y bomberos</b>		
Estaciones, garitas, oficinas ministeriales y juzgados	Acceso principal	1.20
Reclusorios	Celdas	0.90
Emergencias	Acceso principal	1.20
<b>Funerarios</b>		
Agencias funerarias, mausoleos y crematorios	Acceso principal	1.20
	Paso de féretros	1.10
<b>Transportes y comunicaciones</b>		
Estacionamientos privados y públicos, incluyendo encierros de vehículos	Acceso peatonal	0.90
	Acceso de vehículos	2.50
Terminales de autobuses foráneos	Acceso principal	1.20
Estaciones del Sistema de Transporte Colectivo	Acceso principal	2.40
Terminales ferroviarias	Acceso principal	1.20
Aeropuertos	Acceso principal	2.40
Helipuertos	Acceso principal	1.20
<b>INDUSTRIA</b>		
Para todo tipo de industria	Acceso principal peatonal	1.20

## CONDICIONES COMPLEMENTARIAS A LA TABLA 4.1

- I. En el acceso a cualquier edificio o instalación, exceptuando las destinadas a vivienda, se debe contar con un espacio al mismo nivel entre el exterior y el interior de al menos 1.50 m de largo frente a las puertas para permitir la aproximación y maniobra de las personas con discapacidad;
- II. Las manijas de puertas destinadas a las personas con discapacidad serán de tipo palanca o de apertura automática;

- III. Cuando se utilicen puertas giratorias o de torniquete, el vestíbulo debe contar una puerta convencional al lado destinada a las personas con discapacidad;
- IV. Para el cálculo del ancho mínimo del acceso principal podrá considerarse solamente la población del piso o nivel de la edificación con mayor número de ocupantes sin perjuicio de que se cumpla con los valores mínimos indicados en la tabla;
- V. Las puertas de vidrio deben contar con vidrio de seguridad templado que cumplan con la Norma Oficial Mexicana NOM-146-SCFI o contar con vidrios o cristales alambrados; y
- VI. Las puertas de vidrio o cristal en cualquier edificación deben contar con protecciones o estar señalizadas con elementos que impidan el choque del público contra ellas.

#### 4.1.2 PASILLOS

Las dimensiones mínimas de las circulaciones horizontales de las edificaciones, no serán inferiores a las establecidas en la Tabla 4.2.

**TABLA 4.2**

TIPO DE EDIFICACIÓN	CIRCULACIÓN HORIZONTAL	Ancho (en metros)	Altura (en metros)
<b>HABITACIONAL</b>			
Vivienda unifamiliar y plurifamiliar	Pasillos	0.75	2.30
	Comunes a dos o más viviendas	0.90	2.30
<b>Residencias colectivas</b>	Pasillos comunes a dos o más cuartos	0.90	
<b>COMERCIAL</b>			
<b>Abasto y almacenamiento</b>			
Mercados, tiendas de productos básicos y de autoservicio, tiendas departamentales y centros comerciales	Pasillos en áreas de venta	1.20	2.30
Agencias y talleres de reparación Ventas a cubierto	Pasillo principal	1.20	2.30
	Circulación de vehículos	3.00	2.50
<b>SERVICIOS</b>			
<b>Administración</b>			
Bancos, oficinas, casas de bolsa y casas de cambio	Circulación principal	1.20	2.30
	Circulación secundaria	0.90	2.30
<b>Hospitales y centros de salud</b>			
Atención médica a usuarios externos	Circulación en área de pacientes	1.20	2.30
Atención a usuarios internos	Circulaciones por las que circulen camillas	1.80	2.30
Servicios médicos de urgencias	Circulaciones por las que circulen camillas	1.80	2.30
<b>Asistencia animal</b>			
Áreas de trabajo	Áreas de trabajo	DRO	DRO
<b>Educación e instituciones científicas</b>			
De todo tipo	Corredores o pasillos comunes a dos o más aulas o salones	1.20	2.30
<b>Exhibiciones</b>			
Museos, galerías de arte, etc.	En áreas de exhibición	1.20	2.30



TABLA 4.2 (Continúa)

<b>Centros de información</b>			
Bibliotecas	Pasillos	1.20	2.30
<b>Instituciones religiosas</b>			
Lugares de culto Templos, iglesias y sinagogas	Pasillos centrales y laterales	1.20	2.50
<b>Alimentos y bebidas</b>			
Cafés, restaurantes, bares, etc.	Circulaciones de servicio y autoservicio.	1.20	2.30
<b>Entretenimiento y Deportes</b>			
Espectáculos y reuniones	Pasillos laterales entre butacas o asientos	0.90	2.30
	Pasillos entre butacas o asientos y	0.90	2.30
	Respaldos de la butaca o asiento de adelante (ver 4.1.2.)	0.40	DRO
	Túneles	1.80	2.30
<b>Recreación social</b>			
Centros comunitarios, sociales, culturales, salones de fiestas, etc.	Pasillos principales	1.20	2.40
<b>Alojamiento</b>			
Hoteles y moteles	Pasillos comunes a dos o más cuartos	1.20	2.30
Casas de huéspedes	Pasillos comunes a dos o más cuartos	0.90	2.30
Albergues turísticos juveniles	Pasillos comunes a dos o más cuartos	1.20	2.30
<b>Policía y bomberos</b>			
Policía y bomberos	Pasillos principales	1.20	2.30
<b>Reclusorios</b>			
Centros de readaptación social, de integración familiar y reformatorios	Circulaciones para interiores	1.20	2.40
<b>Funerarios</b>			
Agencias funerarias, cementerios, crematorios y mausoleos	Pasillos en donde circulen personas	1.20	2.30
	Pasillos en donde circulen féretros	1.80	2.30
<b>Transportes y comunicaciones</b>			
Estacionamientos privados y públicos, incluyendo encierros de vehículos	Ver 1.2.1 relativo a estacionamientos		

## CONSIDERACIONES COMPLEMENTARIAS A LA TABLA 4.2

- I. En edificios para uso público, cuando en la planta baja se tengan diferentes niveles se deben dejar rampas para permitir el tránsito de personas con discapacidad en áreas de atención al público. Esta condición debe respetarse en todos los niveles de los edificios para la salud, tiendas departamentales, tiendas de autoservicio, centros comerciales y en edificios públicos;
- II. En auditorios, teatros, cines, salas de concierto y teatros al aire libre, deben destinarse dos espacios por cada cien asistentes o fracción, a partir de sesenta, para uso exclusivo de personas con discapacidad; cada espacio tendrá 1.25 m de fondo y 0.80 m de frente, quedará libre de butacas fijas, el piso debe ser horizontal, antiderrapante, no invadir las circulaciones y estar cerca de los accesos o de las salidas de emergencia;

- III. En edificios públicos los pisos de los pasillos deben ser de materiales antiderrapantes, deben contar con rampas y no tener escalones; se utilizarán tiras táctiles o cambios de textura para orientación de invidentes y tendrán un ancho mínimo de 1.20 m;
- IV. Los pasillos deben estar libres de cualquier obstáculo;
- V. Las circulaciones peatonales en espacios exteriores tendrán un ancho mínimo de 1.20 m, los pavimentos serán firmes y antiderrapantes, con cambios de textura en cruces o descansos para orientación de invidentes;
- VI. Las circulaciones horizontales mínimas, interiores o exteriores, se incrementarán 0.60 m en su anchura por cada 100 usuarios adicionales o fracción;
- VII. El ancho de las circulaciones horizontales no debe disminuirse en ningún punto;
- VIII. En las edificaciones de entretenimiento se debe cumplir las siguientes disposiciones:
- Las filas podrán tener un máximo de 24 butacas cuando desemboquen a dos pasillos laterales y de 12 cuando desemboquen a uno solo; en todos los casos las butacas tendrán una anchura mínima de 0.50 m;
  - Las butacas deben estar fijadas al piso, se pueden exceptuar las que se encuentren en palcos y plateas; y
  - Los asientos de las butacas serán plegadizos, a menos que el pasillo sea cuando menos de 0.75 m;
- IX. Las gradas en las edificaciones para deportes y teatros al aire libre deben cumplir con las siguientes disposiciones:
- El peralte máximo será de 0.45 m y la profundidad mínima de 0.70 m, excepto cuando se instalen butacas sobre las gradas, en cuyo caso se ajustará a lo dispuesto en las fracciones que anteceden;
  - Debe existir una escalera con anchura mínima de 0.90 m por cada 9.00 m de desarrollo horizontal de gradería, como máximo; y
  - Cada 10 filas habrá pasillos paralelos a las gradas, con anchura mínima igual a la suma de las anchuras reglamentarias de las escaleras que desemboquen a ellas entre dos puertas o salidas contiguas.

#### 4.1.3 ESCALERAS

Las dimensiones mínimas de las escaleras se establecen en la Tabla 4.3.

**TABLA 4.3**

TIPO DE EDIFICIACIÓN	TIPO DE ESCALERA	Ancho mínimo (en metros)
<b>HABITACIONAL</b>		
Vivienda unifamiliar y plurifamiliar Residencias colectivas	Privada o interior con muro en un solo costado	0.75
	Privada o interior confinada entre dos muros.	0.90
	Común a dos o más viviendas	0.90
<b>COMERCIAL</b>		
<b>Almacenamiento y abasto</b>		
Mercados públicos Tiendas de productos básicos	Hacia tapanco o similar	0.60
	Para público	0.90

TABLA 4.3 (continúa)

TIPO DE EDIFICIACIÓN	TIPO DE ESCALERA	Ancho mínimo (en metros)
Tiendas de especialidades.	Para público (hasta 250 m <sup>2</sup> )	0.90
Tiendas de autoservicio		
Tiendas de departamentos y centros comerciales y de servicios	Para público (más de 250 m <sup>2</sup> )	1.20
Agencias y talleres de reparación de vehículos	Para público	0.90
Venta de combustibles y explosivos		
<b>SERVICIOS</b>		
<b>Administración</b>		
Bancos, casas de bolsa y casas de cambio	Para público	1.20
Oficinas privadas y Públicas	Para público hasta 5 niveles	0.90
	Para público más de 5 niveles	1.20
Tiendas de servicios y Baños públicos	Para público	0.90
<b>Hospitales y centros de salud</b>		
Atención médica o dental a usuarios externos	Para público	0.90
Atención a pacientes internos	En las que se pueden transportar camillas	1.20
	En descansos, en donde gire la camilla	1.80
Servicios médicos de urgencia (públicos y privados)	En descansos, en donde gire la camilla	1.80
<b>Asistencia animal</b>		
	Áreas de trabajo	0.90
<b>Educación, Exhibiciones y centros de información</b>		
	En zona de aulas y salones	1.20
	Pasillos interiores	0.90
Atención y educación preescolar.		
Educación formal básica y media.		
Educación formal, media superior y superior, y educación informal.	Para público	1.20
Institutos de investigación		
Museos y exhibiciones		
Centros de información		
<b>Instituciones religiosas, Alimentos y bebidas, Entretenimiento, Recreación social y Deportes</b>		
	Para público	1.20
<b>Alojamiento</b>		
Hoteles y moteles	Para público en zona de habitaciones	1.20
Casas de huéspedes	Para público	0.90
Albergues turísticos juveniles		
<b>Policía y bomberos</b>		
	Para uso de internos	1.20
<b>Funerarios</b>		
Agencias funerarias	En donde se puedan transportar féretros	1.20
Cementerios		
Crematorios y Mausoleos	Los descansos en donde gire el féretro	1.80
<b>Transportes y comunicaciones</b>		
Estacionamientos privados y públicos, incluyendo encierros de vehículos	Para público	1.20

TABLA 4.3 (continúa)

TIPO DE EDIFICIACIÓN	TIPO DE ESCALERA	Ancho mínimo (en metros)
Sitios, paraderos y estaciones de transferencia de autobuses urbanos y suburbanos, microbuses, trolebuses y tranvías Terminales de autobuses foráneos Estaciones del Sistema de Transporte colectivo Terminales Ferroviarias	Para público	1.50
Embarcaderos Aeropuertos y helipuertos Comunicaciones	Para público	1.20
<b>INDUSTRIAL</b>		
Para todo tipo de industria	Para público	0.90
<b>INFRAESTRUCTURA</b>		
Infraestructura	Para público	0.90
<b>ESPACIOS ABIERTOS</b>		
	Para público	1.20

## CONDICIONES COMPLEMENTARIAS A LA TABLA 4.3

- I. En las edificaciones de uso público en donde las escaleras constituyen el único medio de comunicación entre los pisos, deben estar adaptadas para su uso por personas con discapacidad y de la tercera edad. Para ello las escaleras deben cumplir al menos con las siguientes especificaciones: barandal con pasamanos en ambos lados, cambio de textura en piso en el arranque y a la llegada de la escalera, pisos firmes y antiderrapantes y contraste entre huellas y peraltes;
- II. Las escaleras y escalinatas contarán con un máximo de 15 peraltes entre descansos;
- III. El ancho de los descansos debe ser igual o mayor a la anchura reglamentaria de la escalera;
- IV. La huella de los escalones tendrá un ancho mínimo de 0.25 m; la huella se medirá entre las proyecciones verticales de dos narices contiguas;
- V. El peralte de los escalones tendrá un máximo de 0.18 m y un mínimo de 0.10 m excepto en escaleras de servicio de uso limitado, en cuyo caso el peralte podrá ser hasta de 0.20 m;
- VI. Las medidas de los escalones deben cumplir con la siguiente relación: “dos peraltes más una huella sumarán cuando menos 0.61 m pero no más de 0.65 m”;
- VII. En cada tramo de escaleras, la huella y peraltes conservarán siempre las mismas dimensiones;
- VIII. Todas las escaleras deben contar con barandales en por lo menos en uno de los lados, a una altura de 0.90 m medidos a partir de la nariz del escalón y diseñados de manera que impidan el paso de niños a través de ellos, sin menoscabo de lo establecido en la fracción I;
- IX. Las escaleras ubicadas en cubos cerrados en edificaciones de cinco niveles o más tendrán puertas hacia los vestíbulos en cada nivel, con las dimensiones y demás requisitos que se establecen en el punto 4.1.1 relativo a puertas de estas Normas;

- X. Las escaleras de caracol se permitirán solamente para comunicar locales de servicio y deben tener un diámetro mínimo de 1.20 m. Se permitirán escaleras de caracol en el interior de viviendas, siempre y cuando tengan un diámetro mínimo de 1.80 m; y
- XI. Las escaleras de tramos de trazo curvo o compensadas deben tener una huella mínima de 0.25 m medida a 0.40 m del barandal del lado interior con un peralte de los escalones de un máximo de 0.18 m y una anchura mínima de la escalera de 0.90 m.

#### 4.1.3.1 ESCALERAS INDUSTRIALES

En instalaciones industriales y en bodegas se permite el uso de escaleras para uso interno con peraltes hasta de 0.30 m, huellas de 0.25 m como mínimo y con acabado antiderrapante.

#### 4.1.3.2 ESCALAS

En instalaciones industriales o de servicio, se permite el uso de escalas exclusivamente para mantenimiento con peralte máximo de 0.30 m, huella no menor de 0.12 m y una longitud máxima de 3.00 m; siempre estarán dotadas de barandales a ambos lados. Cuando la longitud sea mayor de 3.00 m se colocarán protecciones para el usuario de forma circular y rigidizadas verticalmente entre sí a toda su longitud a partir de una altura de 2.20 m.

#### 4.1.3.3 ESCALAS MARINAS

La escala marina será vertical con peralte máximo de 0.30 m, permitiéndose la huella sin el acabado antiderrapante. Cuando la longitud sea mayor de 3.00 m se colocarán protecciones para el usuario de forma circular y rigidizadas verticalmente entre sí a toda su longitud a partir de una altura de 2.20 m.

#### 4.1.4 RAMPAS PEATONALES

Las rampas peatonales que se proyecten en las edificaciones deben cumplir con las siguientes condiciones de diseño:

- I. Deben tener una pendiente máxima de 8% con las anchuras mínimas y las características que se establecen para las escaleras en el inciso 4.1.3; la anchura mínima en edificios para uso público no podrá ser inferior a 1.20 m;
- II. Se debe contar con un cambio de textura al principio y al final de la rampa como señalización para invidentes; en este espacio no se colocará ningún elemento que obstaculice su uso;
- III. Siempre que exista una diferencia de nivel entre la calle y la entrada principal en edificaciones públicas, debe existir una rampa debidamente señalizada;
- IV. Las rampas con longitud mayor de 1.20 m en edificaciones públicas, deben contar con un borde lateral de 0.05 m de altura, así como pasamanos en cada uno de sus lados, debe haber uno a una altura de 0.90 m y otro a una altura de 0.75 m;
- V. La longitud máxima de una rampa entre descansos será de 6.00 m;
- VI. El ancho de los descansos debe ser cuando menos igual a la anchura reglamentaria de la rampa;
- VII. Las rampas de acceso a edificaciones contarán con un espacio horizontal al principio y al final del recorrido de cuando menos el ancho de la rampa; y
- VIII. Los materiales utilizados para su construcción deben ser antiderrapantes.

#### 4.1.5 ELEVADORES

En el diseño y construcción de elevadores, escaleras eléctricas y bandas transportadoras se debe cumplir con lo dispuesto en la Norma Oficial Mexicana NOM-053-SCFI “Elevadores eléctricos de tracción para pasajeros y carga, especificaciones de seguridad y métodos de prueba” y con lo establecido en el Artículo 620 “ascensores, montacargas, escaleras eléctricas y pasillos móviles, escaleras y elevadores para sillas de ruedas” de la Norma Oficial Mexicana NOM-001-SEDE “Instalaciones eléctricas (utilización)”.

##### 4.1.5.1 ELEVADORES PARA PASAJEROS

Las edificaciones deberán contar con un elevador o sistema de elevadores para pasajeros que tengan una altura o profundidad vertical mayor a 13.00 m desde el nivel de acceso de la edificación, o mas de cuatro niveles, además de la planta baja. Quedan exentas las edificaciones plurifamiliares con un altura o profundidad vertical no mayor de 15.00 m desde el nivel de acceso o hasta cinco niveles, además de la planta baja, siempre y cuando la superficie de cada vivienda sea, como máximo 65 m<sup>2</sup> sin contar indivisos. Adicionalmente, deberán cumplir con las siguientes condiciones de diseño:

- I. Los edificios de uso público que requieran de la instalación de elevadores para pasajeros, tendrán al menos un elevador con capacidad para transportar simultáneamente a una persona en silla de ruedas y a otra de pie;
- II. En edificios de uso público que por su altura no es obligatoria la instalación de elevadores para pasajeros, se debe prever la posibilidad de instalar un elevador para comunicar a los niveles de uso público;
- III. Para unidades hospitalarias, clínicas y edificaciones de asistencia social de más de un nivel con servicio de encamados en los niveles superiores se requerirán elevadores cuya cabina permita transportar una camilla y el personal que la acompaña con una dimensión de frente de 1.50 m y fondo de 2.30 m;
- IV. La capacidad de transporte del elevador o sistema de elevadores, será cuando menos la que permita desalojar 10% de la población total del edificio en 5 minutos; se debe indicar claramente en el interior de la cabina la capacidad máxima de carga útil, expresada en kilogramos y en número de personas, calculadas en 70 kilos cada una;
- V. Los cables y elementos mecánicos deben tener una resistencia igual o mayor al doble de la carga útil de operación;
- VI. Los elevadores contarán con elementos de seguridad para proporcionar protección al transporte de pasajeros;
- VII. Para el cálculo de elevadores se considerará la mayor afluencia de personas en planta baja, y se tendrá un vestíbulo al frente cuyas dimensiones dependerán de la capacidad del elevador y del número de cabinas, considerando 0.32 m<sup>2</sup> por persona;
- VIII. No deben colocarse escalones anteriores a las puertas de acceso; y
- IX. El intervalo máximo de espera será de 80 segundos sin menoscabo de lo que se indica en la Tabla 4.4

**TABLA 4.4**

TIPO DE EDIFICACIÓN	TIEMPO DE ESPERA MÁXIMO (en segundos)
<b>HABITACIONAL</b>	
Cualquier edificación	60
<b>SERVICIOS</b>	
Servicios administrativos y financieros	

TABLA 4.4 (continúa)

TIPO DE EDIFICACIÓN	TIEMPO DE ESPERA MÁXIMO (en segundos)
Oficinas privadas	35
Oficinas públicas	45
<b>Servicios de salud y asistencia</b>	
Elevadores para público	45
Elevadores para pacientes	30
<b>SERVICIOS TURÍSTICOS</b>	
Hoteles	50
<b>Comunicaciones y transportes</b>	
Edificios para estacionamiento	60

#### 4.1.5.2 ELEVADORES PARA CARGA.

Los elevadores de carga en edificaciones de comercio deben calcularse considerando una capacidad mínima de carga útil de 250.00 kg por cada metro cuadrado de área neta de la plataforma de carga. Los monta-automóviles o eleva-autos en estacionamientos deben calcularse con una capacidad mínima de carga útil de 200.00 kg por cada metro cuadrado de área neta de la plataforma de carga. Estos elevadores contarán con elementos de seguridad para proporcionar protección al transporte de pasajeros y carga; adicionalmente se debe cumplir con las siguientes condiciones complementarias:

- I. Para elevadores de carga en otras edificaciones, se deben considerar la máxima carga de trabajo multiplicada por un factor de seguridad de 1.5 cuando menos; y
- II. No se deben colocar escalones anteriores a las puertas de acceso.

#### 4.1.6 ESCALERAS ELÉCTRICAS.

Las escaleras eléctricas para transporte de personas tendrán una inclinación máxima de treinta grados y una velocidad máxima de 0.60 m/seg.

#### 4.1.7 BANDAS TRANSPORTADORAS PARA PERSONAS.

Las bandas transportadoras para personas tendrán un ancho mínimo de 0.60 m y máximo de 1.20 m, una pendiente máxima de 15° y una velocidad máxima de 0.70 m/seg.

### 4.2 RUTAS DE EVACUACIÓN Y SALIDAS DE EMERGENCIA

Las características arquitectónicas de las edificaciones deben cumplir con lo establecido para rutas de evacuación y para confinación del fuego, así como cumplir con las características complementarias y disposiciones que se describen a continuación:

Para el cumplimiento de lo establecido en los artículos del Reglamento en lo relativo a rutas de evacuación y salidas de emergencia, se observarán las disposiciones contenidas en este apartado. El Director Responsable de Obra, en la Memoria Descriptiva, debe fundamentar sobre la base de estas disposiciones las soluciones adoptadas y vigilar su correcta aplicación al proyecto y a la obra.

#### 4.2.1 RUTAS DE EVACUACIÓN

Todas las edificaciones clasificadas como de riesgo medio o alto deben garantizar que el tiempo total de desalojo de todos de sus ocupantes no exceda de 10 minutos, desde el inicio de una emergencia por fuego, sismo o pánico y hasta que el último ocupante del local ubicado en la situación más desfavorable abandone el edificio en emergencia. En su caso podrá contar con áreas de resguardo según se establece en 4.4.4.

La velocidad, para fines de diseño para un desalojo en condiciones de emergencia, se considera de 2.5 m/seg, considerando como máximo, el paso de una persona por segundo por cada 0.60 m de ancho de la puerta más angosta, circulación horizontal o circulación vertical, sin menoscabo de lo indicado en el artículo 92 del Reglamento de Construcciones para el Distrito Federal.

Además de lo indicado en Capítulo IV del Título Quinto del Reglamento de Construcciones para el Distrito Federal, en las rutas de evacuación se observarán las siguientes disposiciones:

- I. Los elevadores y las escaleras eléctricas no deben ser considerados parte de una ruta de evacuación. Los elevadores para público en todas las edificaciones, sin importar el grado de riesgo, deben contar con letreros visibles desde el vestíbulo de acceso al elevador, con la leyenda: “EN CASO DE SISMO O INCENDIO, NO UTILICE EL ELEVADOR, EMPLEE LA ESCALERA”. En edificios de servicio público esta leyenda debe estar escrita con sistema braille a una altura de 1.20 m sobre el nivel del piso;
- II. Se evitará que los tramos componentes de una ruta de evacuación, ya sea circulaciones horizontales o verticales, cuando están confinados o cuando tengan aberturas al exterior, funcionen como tiros de aire que provoquen la propagación del fuego. En casos especiales se permitirá la inyección inducida de aire en el sentido contrario al flujo del desalojo de personal que garantice la ventilación necesaria;
- III. Los acabados de los pisos de las rutas de evacuación serán de materiales incombustibles y antiderrapantes;
- IV. Los trayectos de las rutas de evacuación contarán con una señalización visible con letrero a cada 20 m o en cada cambio de dirección de la ruta con la leyenda escrita: “RUTA DE EVACUACION”, acompañada de una flecha en el sentido de la circulación del desalojo. Estos letreros se ubicarán a una altura mínima de 2.20 m. El tamaño y estilo de los caracteres permitirán su lectura hasta una distancia de 20 m. En edificios de servicio público esta leyenda debe estar escrita con sistema braille a una altura de 1.20 m sobre el nivel del piso, en su caso, se debe cumplir según lo dispuesto en la NOM-026-STPS;
- V. Cuando se trate de escaleras, el letrero “RUTA DE EVACUACION” se ubicará dentro del cubo en cada nivel de embarque. Adicionalmente, se añadirá esta otra leyenda: “ESTA USTED EN EL NIVEL . . . , FALTAN . . . NIVELES PARA LA SALIDA A LA VIA PUBLICA”. En edificios de servicio público esta leyenda debe estar escrita con sistema braille a una altura de 1.20 m sobre el nivel del piso; y
- VI. Las puertas de los cubos de escaleras que forman parte de una ruta de evacuación, en cada nivel y en azoteas, deben contar con cerraduras de pánico y cierrapuertas, así como de letreros por el interior y el exterior con la leyenda escrita: “ESTA PUERTA DEBE PERMANECER CERRADA”.

#### 4.2.2 SALIDAS DE EMERGENCIA.

Además de lo establecido en el artículo 99 del Reglamento de Construcciones para el Distrito Federal, las salidas de emergencia observarán las siguientes disposiciones:

- I. Se prohíbe la instalación de cerraduras, candados o seguros en las puertas de emergencia, adicionales a las barras de seguridad de empuje simple;
- II. Deben contar con letreros, con la leyenda: “SALIDA DE EMERGENCIA”. Estos letreros estarán a una altura mínima de 2.20 m o sobre el dintel de la puerta o fijada al techo en caso de que este no exista. El tamaño y estilo de los caracteres permitirán su lectura a una distancia de 20.00 m, en su caso, se debe cumplir según lo dispuesto en la NOM-026-STPS;



- III. En edificaciones con grado de riesgo medio y alto y en el interior de salas de reunión o de espectáculo, las leyendas de "SALIDA DE EMERGENCIA" deben estar iluminadas permanentemente, conectadas al sistema de alumbrado de emergencia, o con fuente autónoma y sistema de baterías; y
- IV. En su caso, las puertas de vidrio que se utilicen en las salidas de emergencia deben contar con vidrio de seguridad templado que cumplan con la Norma Oficial Mexicana NOM-146-SCFI.

### 4.3 VISIBILIDAD

Las condiciones mínimas de visibilidad se obtendrán mediante métodos matemáticos o de trazo gráfico a partir de las visuales entre los ojos del espectador, él o los puntos más desfavorables del área o plano observados y las cabezas de los espectadores o asistentes que se encuentren frente o al lado suyo, según sea el caso.

Para asegurar condiciones de igual visibilidad para un grupo de espectadores por encima de la cabeza de los demás, se determinará una curva conforme a cuyo trazo se escalonará el piso donde se encuentran los espectadores. La curva en cuestión se denominará Isóptica Vertical.

En edificaciones que alberguen filas o gradas de más de 20.00 m de ancho, se debe estudiar la correcta visibilidad de los espectadores en sentido horizontal por medio de la Isóptica Horizontal, previendo así los movimientos hacia delante de los espectadores situados a un lado del espectador, especialmente los ubicados en las primeras filas.

#### 4.3.1 CÁLCULO DE LA ISÓPTICA

##### 4.3.1.1 ISÓPTICA VERTICAL

El cálculo de la isóptica vertical define la curva ascendente que da origen al escalonamiento del piso entre las filas de espectadores para permitir condiciones aceptables de visibilidad. Dicha curva es el resultado de la unión de los puntos de ubicación de los ojos de los espectadores de las diferentes filas con el punto observado a partir de una constante k, que es la medida promedio que hay entre el nivel de los ojos y el de la parte superior de la cabeza del espectador. Esta constante tendrá una dimensión mínima de 0.12 m.

Para calcular el nivel de piso en cada fila de espectadores, se considerará que la distancia entre los ojos y el piso es de 1.10 m tratándose de espectadores sentados y de 1.55 m si se trata de espectadores de pie.

Para obtener la curva isóptica se deben considerar los siguientes datos:

- Ubicación del Punto Observado o Punto Base del trazo o cálculo de la isóptica.
- Las distancias en planta entre el Punto Observado y la primera fila de espectadores, así como las distancias entre las filas sucesivas.
- Las alturas de los ojos de los espectadores en cada fila con respecto al Punto Base del cálculo.
- Magnitud de la constante k empleada.

Para obtener el trazo de la isóptica por medios matemáticos, debe aplicarse la siguiente fórmula:

$$h' = (d' (h + k)) / d$$

- En la cual:
- $h'$  = a la altura del ojo de un espectador cualquiera.
  - $d'$  = a la distancia del mismo espectador al Punto Base para el trazo.
  - $h$  = a la altura de los ojos de los espectadores de la fila anterior a la que se calcula.
  - $k$  = es una constante que representa la diferencia de nivel entre los ojos y la parte superior de la cabeza.

$d =$  a la distancia desde el punto base para el trazo a los espectadores ubicados en la fila anterior a la que se calcula.

Para el cálculo de la isóptica podrá optarse también por un método de trazo gráfico siempre que se desarrolle en una escala adecuada que permita la obtención de datos confiables y que dé como resultado las condiciones óptimas de visibilidad.

Los niveles de piso correspondientes a cada fila de espectadores podrán redondearse al centímetro con el fin de facilitar la construcción del escalonamiento.

Los anuncios, monitores o letreros sobre las áreas de espectadores no deben obstruir la visibilidad de estos hacia el área del espectáculo.

Cuando el espectáculo se desarrolle sobre planos horizontales, debe preverse que el nivel de los ojos de los espectadores en el primer plano horizontal, no podrá ser inferior en ningún caso al del plano en que se desarrolle el evento; el trazo de la isóptica debe hacerse a partir del punto extremo del proscenio, cancha o estrado más cercano a los espectadores.

#### 4.3.1.2 VISIBILIDAD MÍNIMA ACEPTABLE EN LOCALES CON PISO HORIZONTAL

En lugares con piso horizontal y capacidad mayor a 250 espectadores, ya sea a cubierto o al aire libre, la altura de la plataforma o plano donde se desarrolla el espectáculo, o bien, la correcta altura del objeto observado, deben determinarse mediante trazos desde la altura de los ojos de cada fila de espectadores hasta el punto más bajo observado; en la fila más alejada, el valor  $k$  no debe ser menor a 0.12 m.

En el caso de una sala de conferencias, la altura máxima permisible para ubicar el punto observado será el borde superior del atril del conferencista o de la mesa del presidium.

En los locales destinados a exhibiciones cinematográficas, el ángulo vertical formado por la visual del espectador y una línea normal a la pantalla en el centro de la misma, no debe exceder de 30°. El trazo de la isóptica debe hacerse a partir de la parte inferior de la pantalla.

En aulas de edificaciones de educación elemental y media, la distancia entre la última fila de bancas o mesas y el pizarrón no debe ser mayor de 12.00 m.

#### 4.3.1.3 ISÓPTICA HORIZONTAL

En el caso de estadios o espectáculos deportivos, en los que las primeras filas de espectadores se ubiquen muy cerca de los objetos observados, o el ángulo de rotación de las visuales rebase los 90°, debe garantizarse la visibilidad hacia el espectáculo mediante el cálculo de la isóptica horizontal. Esta define la curvatura en planta que tendrá la primera fila de espectadores para permitir la adecuada visibilidad lateral. Si es necesario, se calcularán dos isópticas horizontales: una para el lado más largo de la cancha y otra para el lado más corto de la misma.

Los procedimientos de cálculo para la visibilidad horizontal son semejantes a los de la isóptica vertical, a excepción del valor de la constante  $k$  que en este caso debe tener una dimensión mínima de 0.15 m, equivalente al movimiento involuntario hacia el frente que un espectador en el centro de la primera fila tendría que hacer para observar uno de los extremos de la cancha o escenario.

El punto observado para el cálculo o trazo estará sobre la esquina más alejada del borde más próximo de la cancha a la primera fila. El trazo tendrá su origen en el centro de cada fila.

La curva en planta obtenida en el cálculo de la isóptica horizontal para las filas de espectadores podrá sustituirse para facilitar su construcción por el arco o los arcos de círculo que prácticamente coincida con la misma.

#### 4.3.1.4 CONDICIONES COMPLEMENTARIAS

La documentación del proyecto incluirá planos y memoria de cálculo con el trazo de la o las isópticas suscrita por el Director Responsable de Obra y, en su caso, el Corresponsable en Diseño Urbano y Arquitectónico.

**FIGURA 4.1 TRAZO DE LA ISÓPTICA (Ilustrativa)**

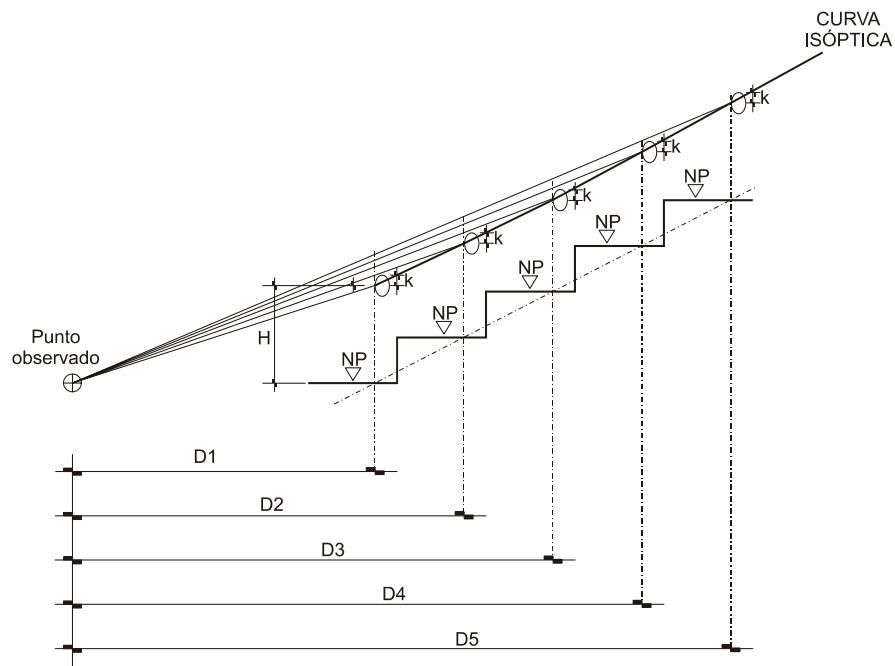


FIGURA 4.2 TRAZO DE LA ISÓPTICA EN PISO HORIZONTAL (Ilustrativa)

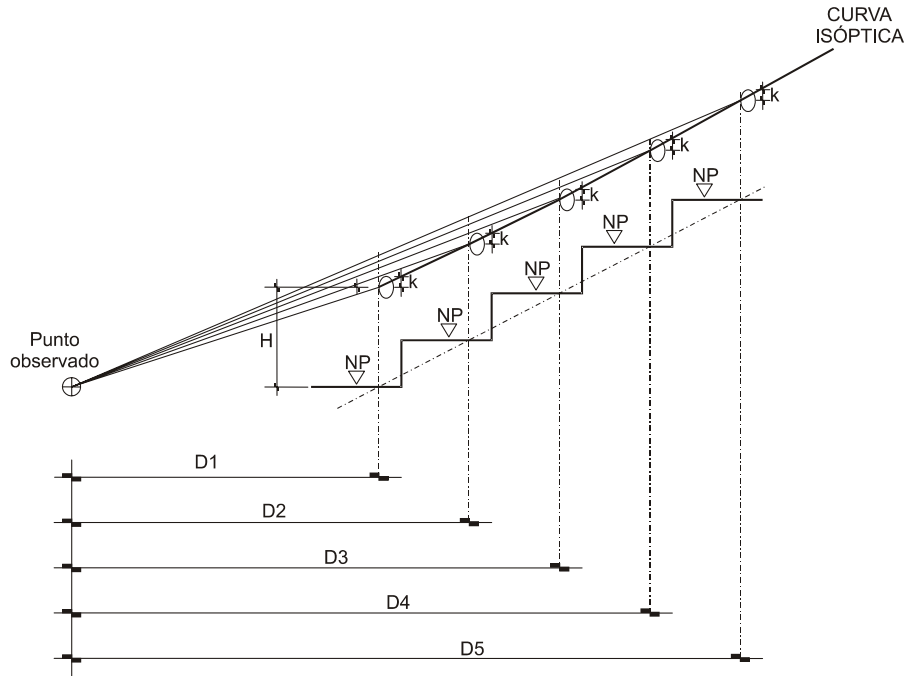
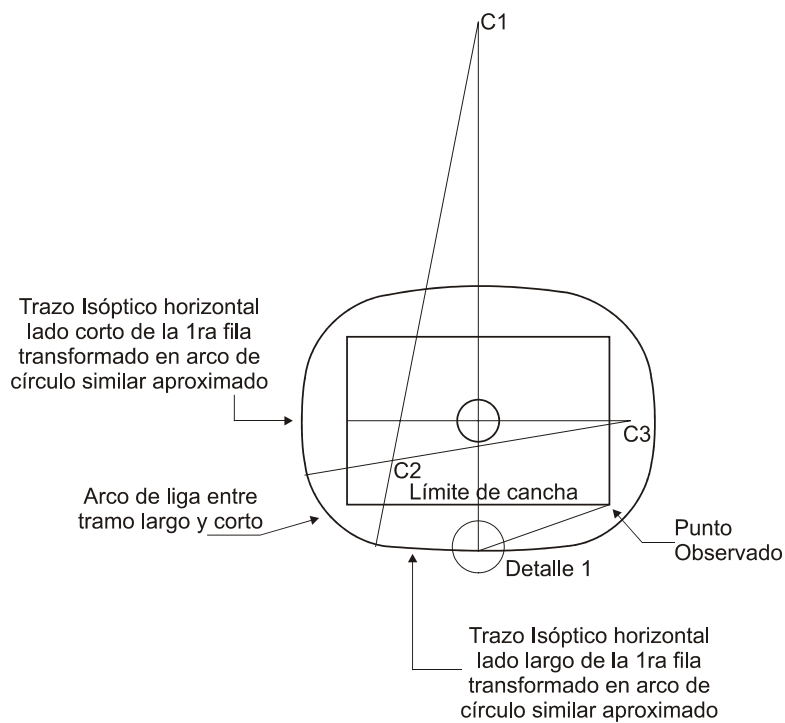
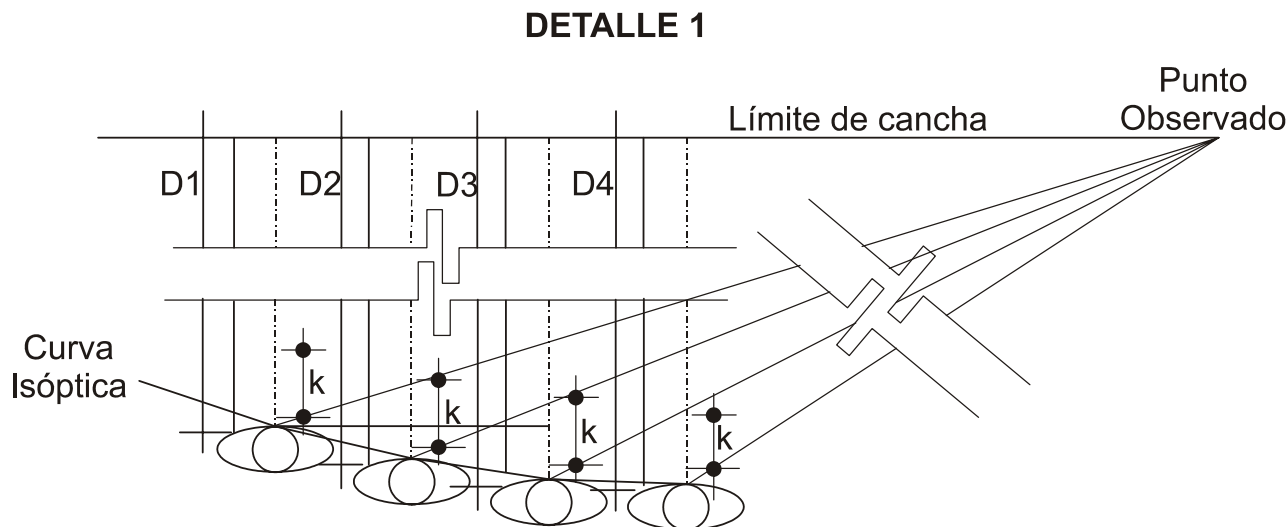


FIGURA 4.3 TRAZO DE ISÓPTICA HORIZONTAL (Ilustrativa)



**FIGURA 4.4 TRAZO DE ISÓPTICA HORIZONTAL (Ilustrativa)**

#### 4.4 CONTROL DE RUIDO Y AUDICIÓN

El Director Responsable de Obra debe presentar una Memoria Descriptiva que incluya los estudios y análisis correspondientes que justifiquen las medidas que se adopten para garantizar el cumplimiento de las siguientes disposiciones:

- I. Los equipos de bombeo, de generación y de transformación eléctrica y la maquinaria en general, que produzcan una intensidad sonora mayor de 65 decibeles, medida a 0.50 m en el exterior del predio, deben estar aislados en locales acondicionados acústicamente, de manera que reduzcan la intensidad sonora a dicho valor;
- II. Los establecimientos de alimentos y bebidas y los centros de entretenimiento que produzcan una intensidad sonora mayor de 65 decibeles deben estar aislados acústicamente. El sistema constructivo y el aislamiento debe ser capaz de reducir la intensidad sonora, por los menos a dicho valor, medido a siete metros en cualquier dirección fuera de los linderos del predio del establecimiento, y
- III. En los locales destinados a auditorios, espectáculos, actos de culto y en general centros de reunión de más de 500 personas en las que la actividad fundamental sea auditiva, se presentará un estudio que indique las consideraciones de diseño que garanticen la condición de audición adecuada para todos los usuarios.

Así mismo se debe de considerar lo relativo a la norma NOM-011-STPS relativa a las condiciones de seguridad e higiene en los centros de trabajo donde se genere ruido.

#### 4.5 PREVISIONES CONTRA INCENDIO

El Director Responsable de Obra y los Corresponsables de Instalaciones y de Diseño Urbano y Arquitectónico deben considerar lo establecido en esta Norma e incluir los criterios de diseño y las resistencias de los materiales en la Memoria Descriptiva, en su caso, lo dispuesto en las siguientes Normas Oficiales Mexicanas relativas a la seguridad, fabricación y selección de equipos para el combate de incendios:

NOM-002-STPS "Condiciones de seguridad – Prevención, protección y combate de incendios en los centros de trabajo"

NOM-005-STPS "Condiciones de seguridad e higiene en los centros de trabajo para el manejo, transporte y almacenamiento de sustancias químicas peligrosas"

NOM-026-STPS “Colores y señales de seguridad e higiene, e identificación de riesgos por fluidos conducidos en tuberías”

NOM-100-STPS “Seguridad - Extintores contra incendio a base de polvo químico seco con presión contenida - Especificaciones”

NOM-101-STPS “Seguridad - Extintores a base de espuma química”

NOM-102-STPS “Seguridad - Extintores contra incendio a base de bióxido de carbono-Parte 1: recipientes”

NOM-103-STPS “Seguridad - Extintores contra incendio a base de agua con presión contenida”

NOM-104-STPS “Seguridad- Extintores contra incendio a base de polvo químico seco tipo ABC, a base de fosfato mono amónico”

NOM-106-STPS “Seguridad - Agentes extinguidores - Polvo químico seco tipo BC, a base de bicarbonato de sodio”

#### 4.5.1 GRADO DE RIESGO DE INCENDIO EN LAS EDIFICACIONES.

Con base en el artículo 90 del Reglamento de Construcciones para el Distrito Federal, las edificaciones se clasifican en función al grado de riesgo de incendio, de acuerdo a sus dimensiones, uso y ocupación conforme lo que establecen las Tablas 4.5-A y 4.5-B.

**TABLA No. 4.5-A**

CONCEPTO	GRADO DE RIESGO PARA EDIFICACIONES NO HABITACIONALES		
	BAJO	MEDIO	ALTO
Altura de la edificación (en metros)	Hasta 25	No aplica	Mayor a 25
Número total de personas que ocupan el local incluyendo trabajadores y visitantes	Menor de 15	Entre 15 y 250	Mayor de 250
Superficie construida (en metros cuadrados)	Menor de 300	Entre 300 y 3000	Mayor de 3,000
Inventario de gases inflamables (en litros)	Menor de 500	Entre 500 y 3,000	Mayor de 3,000
Inventario de líquidos inflamables (en litros)	Menor de 250	Entre 250 y 1,000	Mayor de 1,000
Inventario de líquidos combustibles (en litros)	Menor de 500	Entre 500 y 2,000	Mayor de 2,000
Inventario de sólidos combustibles (en kilogramos)	Menor de 1,000	Entre 1,000 y 5,000	Mayor de 5,000
Inventario de materiales pirofóricos y explosivos	No existen	No existen	Cualquier cantidad

**TABLA No. 4.5-B**

CONCEPTO	GRADO DE RIESGO PARA EDIFICACIONES CON VIVIENDA		
	BAJO	MEDIO	ALTO
Edificaciones con uso exclusivo de vivienda	Hasta seis niveles	Mas de seis y hasta diez niveles	Mas de diez niveles
Usos mixtos	De acuerdo al riesgo del uso no habitacional		

#### 4.5.1.1 INDICACIONES PARA LA DETERMINACIÓN DEL GRADO DE RIESGO:

- I. La clasificación para un inmueble se determinará por el grado de riesgo de incendio más alto que se tenga en cualquiera de los edificios, áreas o zonas que existan en un mismo predio;
- II. En caso de que un inmueble presente zonas con diversos grados de riesgo, los dispositivos o medidas de previsión y control deben aplicarse en cada zona de acuerdo a sus características constructivas y al elemento que genera el riesgo;

- III. Las edificaciones que tengan una zona clasificada con grado de riesgo alto, ésta se debe aislar de las demás zonas con riesgo medio o bajo en el mismo inmueble y con la colindancia. De la misma manera se debe aislar las zonas o áreas de grado de riesgo medio de las demás áreas con riesgo bajo y las colindancias. En caso de no existir este aislamiento, los dispositivos y medidas de control se deben aplicar de acuerdo al grado de riesgo más alto que se presente en toda la zona;
- IV. En cada inmueble se delimitará físicamente cada una de las áreas o zonas con características similares para los efectos de la propagación de fuego y calor, conforme a lo que se determina en estas normas, de acuerdo a la separación entre edificios, las características de las losas entre los niveles de construcción o las áreas delimitadas por muros y puertas cortafuego; y
- V. Para el cálculo de metros cuadrados, alturas, número de ocupantes en inmuebles con varios cuerpos, estos parámetros se aplicarán por edificio. En cuanto al número de personas que ocupan el lugar, se debe tomar en cuenta a la máxima población fija probable más la flotante en cada área o zona físicamente delimitada para la propagación de fuego. Los inventarios se considerarán asimismo por zona físicamente delimitada para la propagación de los efectos de explosión, fuego y calor.

#### 4.5.2 RESISTENCIA AL FUEGO

Los elementos constructivos, sus acabados y accesorios en las edificaciones, en función del grado de riesgo, deben resistir al fuego directo sin llegar al colapso y sin producir flama o gases tóxicos o explosivos, a una temperatura mínima de 1200° K ( 927° C) durante el lapso mínimo que establece la siguiente tabla y de conformidad a la NMX-C-307 “Industria de la construcción - edificaciones- componentes - resistencia al fuego - determinación”.

La resistencia mínima al fuego de los elementos constructivos, acabados y accesorios se establece en la siguiente tabla:

**TABLA 4.6**

GRUPO DE ELEMENTOS	RESISTENCIA MINIMA AL FUEGO (en minutos)		
	Edificaciones de riesgo bajo	Edificaciones de riesgo medio	Edificaciones de riesgo alto
Elementos estructurales (Muros de carga, exteriores o de fachadas; columnas, vigas, trabes, arcos, entresijos, cubiertas)	60	120	180
Escaleras y rampas	60	120	180
Puertas cortafuegos de comunicación a escaleras, rampas y elevadores	60	120	180
Puertas de intercomunicación, muros divisorios y cancelas de piso a techo o plafond fijados a la estructura	60	60	120
Plafones y sus sistemas de sustentación	-	30	30
Recubrimientos a lo largo de rutas de evacuación o en locales donde se concentren más de 50 personas.	60	120	120
Elementos decorativos	-	30	30
Acabados ornamentales, tapicería, cortinajes y elementos textiles incorporados a la edificación	-	30	30
Campanas y hogares de fogones y chimeneas	180	180	180
Ductos de instalaciones de aire acondicionado y los elementos que los sustentan	120	120	120
Divisiones interiores y cancelas que no lleguen al techo	30	30	30
Pisos Falsos para alojar ductos y cableados	60	60	60

#### CONDICIONES COMPLEMENTARIAS A LA TABLA 4.6

- I. Los elementos estructurales de acero de las edificaciones en las áreas o zonas de un inmueble con grado de riesgo alto, deben protegerse con placas o recubrimientos resistentes al fuego que cumplan con los valores especificados en esta tabla;
- II. Los elementos estructurales de madera en las edificaciones, para cualquier grado de riesgo, deben protegerse por medio de tratamiento por inmersión o desde su proceso de fabricación para cumplir con los tiempos de resistencia al fuego, en caso contrario podrán protegerse con placas o recubrimientos o refuerzos resistentes al fuego que cumplan con los valores especificados en esta tabla;
- III. Los productos ignifugantes para retardar la propagación de la llama y su incandescencia posterior en tejidos textiles deben garantizar los tiempos de resistencia al fuego directo que se señalan en esta tabla. Las características de los acabados, recubrimientos y elementos de ornato fijos a base de textiles, plásticos y madera deben ser justificadas por el Director Responsable de Obra en la memoria técnica;
- IV. Los plafones y los recubrimientos térmicos o mecánicos de los ductos de aire acondicionado y de las tuberías de cualquier tipo, se construirán exclusivamente con elementos que no generen gases tóxicos o explosivos en su combustión;
- V. En los locales de los edificios destinados a estacionamiento de vehículos, bodegas y espacios o áreas de circulación restringida de personas como son locales técnicos, bóvedas de seguridad, casas de bombas, subestaciones o cuartos de tableros, quedarán prohibidos los acabados o decoraciones a base de materiales inflamables; y
- VI. Para determinar o evaluar la capacidad de resistencia al fuego de un material, de un producto, o de la aplicación de un producto sobre un material, se aplicarán los métodos y procedimientos de prueba que establecen las Normas Mexicanas aplicables.

#### 4.5.3 CONFINACIÓN DEL FUEGO

En las edificaciones de grado de riesgo alto para evitar la propagación del fuego y calor de cualquier zona al resto de la edificación, se debe analizar el grado de riesgo para cada área, edificación, nivel o zona del inmueble y prever que se construyan las barreras físicas necesarias o las separaciones mínimas del resto de las construcciones, bajo la hipótesis de la ocurrencia de siniestro en cualquiera de ellas, de manera que el fuego pueda ser confinado.

En particular se debe prever lo siguiente:

- I. Se construirán muros resistentes al fuego y puertas cortafuego en el perímetro que confine cada zona en estudio; y
- II. Cuando entre dos zonas de estudio contiguas existan ductos, vanos o huecos, éstos deben aislarse, rellenándose con materiales obturadores resistentes al fuego.

Para todas las edificaciones:

- I. Los ductos verticales para instalaciones, excepto los de retorno de aire acondicionado, se prolongarán y ventilarán sobre la azotea más alta. Las puertas o registros en cada nivel serán de materiales a prueba de fuego y deben cerrarse herméticamente;



- II. Las chimeneas deben proyectarse de tal manera que los humos y gases sean conducidos por medio de un tiro directamente al exterior en la parte superior de la edificación, debiendo instalarse la salida a una altura de 1.50 m sobre el nivel de la azotea;
- III. Las campanas de estufas o fogones, excepto las domésticas, estarán equipadas con detectores de fuego;
- IV. Los materiales inflamables que se utilicen en la construcción y los elementos decorativos, estarán a no menos de 60 cm de las chimeneas, y en todo caso, dichos materiales se aislarán por elementos equivalentes en cuanto a resistencia al fuego;
- V. Los elementos sujetos a altas temperaturas, como tiros de chimeneas, campanas de extracción o ductos que puedan conducir gases a más de 80° C deben distar de los elementos estructurales de madera un mínimo de 0.60 m;
- VI. Los ductos de retorno de aire acondicionado estarán protegidos en su comunicación con los plafones que actúen como cámaras plenas, por medio de compuertas o persianas provistas de fusibles y construidas en forma tal que se cierren automáticamente bajo la acción de temperaturas superiores a 60° C;
- VII. Los pasos de los ductos de instalaciones en los entrepisos deben sellarse con materiales a prueba de fuego y que sean de fácil remoción para su mantenimiento, para evitar el efecto del tiro, esto también se aplicará a los ductos, huecos y vanos no utilizados;
- VIII. En los locales destinados al almacenamiento de líquidos, materias inflamables, explosivos, de maquinaria o equipo susceptibles de provocar explosión, deben evitarse acabados inflamables;
- IX. En caso de plafones falsos, el espacio comprendido entre el plafond y la losa no se debe comunicar directamente con cubos de escaleras o elevadores;
- X. Los tiros o tolvas para conducción de materiales diversos, tales como: ropa, desperdicios o basura, que unan dos o más niveles de una edificación con el nivel más alto, se prolongarán 2 m por arriba de las azoteas. Sus compuertas o buzones deben ser capaces de evitar el paso del fuego o de humo de un piso a otro del edificio y se construirán con materiales a prueba de fuego;
- XI. Las casetas de proyección audiovisual o cinematográfica, tendrán su acceso y salida independientes de la sala de exhibición; no tendrán comunicación con ésta; se ventilarán por medios artificiales y se construirán con materiales que cumplan con lo especificado en esta Norma y demás disposiciones aplicables;
- XII. Las edificaciones e inmuebles destinados a estacionamiento de vehículos deben contar, además de las protecciones señaladas en esta sección, con areneros de doscientos litros de capacidad colocados a cada 10.00 m entre ellos en lugares accesibles y con señalamientos que indiquen su ubicación. Cada arenero debe estar equipado con una pala, tapa embisagrada con mecanismo de cierre y tener altura máxima de 0.75 m. Se permite sustituir cada arenero por un extintor tipo A B C con capacidad mínima de 6.5 kg o otros extintores de mejor eficiencia con la misma ubicación; y
- XIII. La Administración podrá autorizar otros sistemas de control de incendio, como rociadores automáticos de agua, así como exigir depósitos de agua adicionales para las redes hidráulicas contra incendios en los casos que lo considere necesario.

#### 4.5.4 ÁREAS DE RESGUARDO

Las áreas de resguardo serán zonas aisladas al fuego por muros y puertas cortafuego de cierre automático y hermético, que cuenten con las condiciones de ventilación suficiente, natural o artificial que no propicie la propagación de fuego en el resto del edificio, y que permitan la supervivencia de sus ocupantes por un periodo mínimo de tres horas, para riesgo alto y una hora para riesgo medio, deben calcularse en base al aforo de personas que se prevea que las requieran, de acuerdo a la ruta de evacuación y deben estar perfectamente señalizadas, quedarán prohibidos los acabados o decoraciones a base de materiales inflamables y el uso de estos locales como bodegas de cualquier magnitud.

#### 4.5.5 DISPOSITIVOS PARA PREVENIR Y COMBATIR INCENDIOS

Las edificaciones en función al grado de riesgo, contarán como mínimo de los dispositivos para prevenir y combatir incendios que se establecen en la siguiente tabla:

**TABLA 4.7**

DISPOSITIVOS	GRADO DE RIESGO		
	BAJO	MEDIO	ALTO
<b>EXTINTORES *</b>	Un extintor, en cada nivel, excepto en vivienda unifamiliar	Un extintor por cada 300.00 m <sup>2</sup> en cada nivel o zona de riesgo	Un extintor por cada 200 m <sup>2</sup> en cada nivel o zona de riesgo
<b>DETECTORES</b>	Un detector de incendio en cada nivel -del tipo detector de humo- Excepto en vivienda.	Un detector de humo por cada 80.00 m <sup>2</sup> ó fracción o uno por cada vivienda.	Un sistema de detección de incendios en la zona de riesgo (un detector de humo por cada 80.00 m <sup>2</sup> ó fracción con control central) y detectores de fuego en caso que se manejen gases combustibles. En vivienda plurifamiliar, uno por cada vivienda y no se requiere control central.
<b>ALARMAS</b>	Alarma sonora asociada o integrada al detector. Excepto en vivienda.	Sistema de alarma sonoro con activación automática. Excepto en vivienda.	Dos sistemas independientes de alarma, uno sonoro y uno visual, activación automática y manual (un dispositivo cada 200.00 m <sup>2</sup> ) y repetición en control central. Excepto en vivienda.
<b>EQUIPOS FIJOS</b>			Red de Hidrantes, tomas siamesas y depósito de agua
<b>SEÑALIZACIÓN DE EQUIPOS</b>		El equipo y la red contra incendio se identificarán con color rojo	Señalizar áreas peligrosas, el equipo y la red contra incendio se identificarán con color rojo; código de color en todas las redes de instalaciones

\* De acuerdo a lo establecido en la tabla 4.9 y sus condiciones complementarias.

##### 4.5.5.1 EXTINTORES

Todas las edificaciones deben prever el espacio y señalización para la colocación de extintores, en función del grado de riesgo que representan.

Para seleccionar el tipo de extintores a emplear, el Director Responsable de Obra determinará el tipo de fuego que pueda producirse en función del material sujeto a combustión y la clase de agente extinguidor adecuado, conforme a lo que señala la Norma Oficial Mexicana y en las Tablas 4.8 y 4.9.

**TABLA 4.8**

CLASES DE FUEGO, SEGÚN EL MATERIAL SUJETO A COMBUSTIÓN	
<b>Clase A</b>	Fuegos de materiales sólidos de naturaleza orgánica tales como trapos, viruta, papel, madera, basura, y en general, materiales sólidos que al quemarse se agrietan, producen cenizas y brasas.
<b>Clase B</b>	Fuegos que se producen como resultado de la mezcla de un gas (butano, propano, etc.) o de los vapores que desprenden los líquidos inflamables (gasolina, aceites, grasas, solventes, etc.) con el aire y flama abierta.
<b>Clase C</b>	Fuegos que se generan en sistemas y equipos eléctricos “energizados”.
<b>Clase D</b>	Fuegos que se presentan en metales combustibles en polvo o a granel a base de magnesio, titanio, sodio, litio, potasio, zinc u otros elementos químicos.

**TABLA 4.9**

TIPO DE AGENTE EXTINGUIDOR APLICABLE SEGÚN LA CLASE DE FUEGO				
Agente extinguidor	Fuego Clase A	Fuego Clase B	Fuego Clase C	Fuego Clase D
Agua	SI	NO	NO	NO
Polvo químico seco, tipo ABC	SI	SI	SI	NO
Polvo químico seco, tipo BC	NO	SI	SI	NO
Bióxido de carbono (CO <sub>2</sub> )	NO	SI	SI	NO
Halón	SI	SI	SI	NO
Espuma	SI	SI	NO	NO
Agentes especiales	NO	NO	NO	SI

**CONDICIONES COMPLEMENTARIAS A LA TABLA 4.9**

Se colocarán en lugares visibles, de fácil acceso y libres de obstáculos, de tal forma que el recorrido hacia el extintor más cercano no exceda de 15.00 metros desde cualquier lugar en un local, tomando en cuenta las vueltas y rodeos necesarios para llegar a uno de ellos;

Se ubicarán y fijarán a una altura mínima del piso no menor de 0.10 m a la parte más baja del extintor, y en caso, de encontrarse colgados, deben estar a una altura máxima de 1.50 m medidos del piso a la parte más alta del extintor;

Se colocarán en sitios donde la temperatura no exceda de 50° C y no sea menor de -5° C;

Estarán protegidos de la intemperie;

Estarán en posición para ser usados rápidamente; y

Su señalización debe cumplir con la Norma Oficial Mexicana aplicable.

**4.5.5.2 DETECTORES DE INCENDIO**

Los detectores de incendio son dispositivos que se activan ante la presencia de humo, calor o gases predecesores de incendio y que actúan sobre un sistema de alarma tal que el personal autorizado pueda conocer la localización del evento y actuar de inmediato o se dé inicio automáticamente a las rutinas de alarma y combate de incendio previstas para tal efecto, de acuerdo a las siguientes disposiciones:

#### 4.5.5.1.1 DETECTORES DE HUMO.

Las edificaciones de grado de riesgo bajo y medio de uso no habitacional, deben contar al menos con un detector de este tipo, asociado a una alarma sonora.

Las edificaciones de grado de riesgo alto de uso no habitacional deben contar con un sistema de detección de incendios en cada zona de riesgo aislada, en las cuales se colocará como mínimo un detector de este tipo por cada 80.00 m<sup>2</sup> de techo, sin obstrucciones entre el contenido del área y el detector, y una separación máxima de nueve metros entre los centros de detectores. Estas medidas pueden aumentarse o disminuirse previo estudio que considere la altura del techo o plafond y la velocidad estimada de desarrollo y propagación del fuego. Se admitirá el uso de detectores de humo que operen bajo los principios de ionización y/o de funcionamiento fotoelectrónico. En vivienda plurifamiliar, uno por cada vivienda y no se requiere control central.

Características de los sistemas de detección de incendios por presencia de humo:

- I. Los detectores deben contar con un sistema de supervisión automático que permita verificar su funcionamiento sin necesidad de desmontarlos;
- II. Activar una alarma sonora o dos sistemas de alarmas visuales y sonoras en caso de riesgo alto;
- III. Dicho sistema en edificaciones con grado de riesgo alto debe permitir la localización de la señal de alarma por medio de un tablero o monitor en algún módulo de vigilancia;
- IV. Debe funcionar por medio de suministro de energía eléctrica de corriente alterna preferente y contar con un respaldo de baterías; y
- V. La canalización eléctrica para el cableado de control será a prueba de explosión.

#### 4.5.5.1.2 SENSORES O DETECTORES DE CALOR

Se emplearán únicamente cuando exista un sistema de aspersión o una red de rociadores y actuarán de manera automática abriendo una válvula en una línea presurizada.

Para la selección de los detectores de calor se debe realizar un estudio técnico que involucre la altura de montaje del detector, la altura de los techos, la temperatura bajo el techo, la distancia a la fuente de calor y el tipo de fuego donde se establezca el tipo de sensor (rociador) que se requiere en base a la tabla 4.2.6.

Cumplirán con las siguientes características:

- I. Deben seleccionarse para la presión de trabajo de la red; y
- II. Contar el sistema con un dispositivo de alarma local y remoto activado por la baja de presión en la red o por el flujo del agua en el momento de activarse los rociadores.

**TABLA 4.10**

DETECTORES DE CALOR DE USO COMÚN		
CLASIFICACIÓN DE TEMPERATURA	RANGO DE DETECCIÓN °C (°F)	PARA COLOCARSE EN TEMPERATURA AMBIENTE MÁXIMA BAJO TECHO °C (°F)
Ordinaria	58 a 79 (135 a 174)	38 (100)
Intermedia	80 a 121 (175 a 249)	66 (150)
Alta	122 a 162 (250 a 324)	107 (225)

#### 4.5.5.1.3 DETECTORES PARA GASES DE COMBUSTIÓN O SENSORES DE FLAMA

Se deben instalar específicamente en áreas en las que se prevea la presencia significativa de fuego (flama directa) debido a procesos químicos o industriales. Para la selección y colocación de los detectores de gases de combustión, detectores de flama y otros tipos de detectores de incendio, se debe realizar un estudio técnico especializado debido a lo complejo de su selección.

#### 4.5.5.2 SISTEMAS DE ALARMAS

En edificaciones con grado de riesgo bajo y medio de uso no habitacional contarán exclusivamente con un dispositivo sonoro que permita a los ocupantes conocer el estado de alerta debido a una situación de emergencia.

En edificaciones con grado de riesgo alto de uso no habitacional contarán con dos sistemas, uno sonoro y otro luminoso, que permitan a los ocupantes conocer dicho estado de alerta; estos deben ser activados simultáneamente y deben cumplir con las Normas y disposiciones aplicables. Estarán colocados en los puntos estratégicos que aseguren que todos los concurrentes en el área de influencia del incendio se puedan percatar de la ocurrencia del evento, incluyendo todo el recorrido de las rutas de evacuación.

En edificaciones con grado de riesgo alto, excepto en instalaciones escolares, mercados populares, estadios abiertos y casos similares debidamente justificados por el Director Responsable de Obra, el sistema de alarmas debe contar con:

- I. Un local de control central o módulo de vigilancia que permita a los encargados conocer una situación de emergencia y su localización precisa dentro de la edificación;
- II. Adicionalmente a los sistemas de alarmas de activación automática asociados a detectores, contarán con los sistemas de activación manual, es decir, dispositivos activadores locales colocados estratégicamente en las zonas de riesgo a fin de que los usuarios puedan activarlos directamente;
- III. Los dispositivos manuales activadores de estos sistemas deben localizarse uno por cada 200.00 m<sup>2</sup> en lugares visibles, en las áreas de trabajo, de concentración de personas y en los locales de permanencias de vigilancia del edificio;
- IV. Los locales de control central o módulos de vigilancia deben estar localizados estratégicamente de manera que exista la posibilidad de establecer contacto visual directo o a través de circuito cerrado de televisión con las áreas en que se desarrolle el incendio o de acudir a ellas directamente en un máximo de 3 minutos, contar con los equipos necesarios y suficientes de comunicación con el exterior, alumbrado con fuente autónoma de energía y estar equipadas con barreras cortafuego; y
- V. El equipo de control contará con alarma sonora y luminosa local.

Toda la instalación de la red debe hacerse con tubería y dispositivos del tipo a prueba de explosión, excepto cuando la trayectoria se aloje dentro de los muros, losas o elementos de concreto. El equipo debe contar con una fuente autónoma ininterrumpible que permita el funcionamiento del sistema durante 30 minutos como mínimo, incluyendo el consumo de las luces y bocinas de alarma; la energía eléctrica se debe suministrar por circuitos del sistema de emergencia en caso de existir una planta.

Cuando se cuente con sistemas de rociadores automáticos, se admitirá en sustitución del sistema de detección de humos el empleo de sistemas mecánicos de sirenas, campanas u otros artefactos sonoros cuya fuente de locomoción esté asociada al paso del agua en el caso de hidrantes o rociadores automáticos.

#### 4.5.5.3 EQUIPOS FIJOS

Los equipos fijos comprenden: Redes de Hidrantes, Redes de Rociadores y Redes de Inundación.

Las redes de hidrantes serán obligatorias para todas las edificaciones de grado de riesgo alto en las que se manejen almacenamientos de productos o materiales inflamables. Su uso es contraindicado en el caso de solventes, aceites y combustibles líquidos, así como en zonas de equipos eléctricos y electrónicos, por lo que se prohíbe su instalación en estaciones de servicio y en locales o áreas de equipos eléctricos.

Las redes de rociadores automáticos se permitirán con el objeto de incrementar la seguridad, que ofrecen las redes de hidrantes sin que puedan sustituir a estas últimas.

Las redes de inundación automática de gases o elementos inhibidores de la combustión, solo se permitirán para casos especiales en que se justifique plenamente su uso, en base al alto valor que representa el equipo o material a proteger y la imposibilidad de hacerlo por otros medios y cuando se garantice que se activarán las alarmas necesarias con el tiempo suficiente para el desalojo del personal en el recinto en que se apliquen.

#### 4.5.5.3. REDES DE HIDRANTES

Tendrán los siguientes componentes y características:

- I. Tanques o cisternas para almacenar agua en proporción a  $5 \text{ lt/m}^2$  construido, reservada exclusivamente a surtir a la red interna para combatir incendios. La capacidad mínima para este efecto será de 20,000 L;
- II. Dos bombas automáticas autocebantes cuando menos, una eléctrica y otra con motor de combustión interna, con succiones independientes para surtir a la red con una presión constante entre 2.5 y  $4.2 \text{ kg/cm}^2$  en el punto más desfavorable;
- III. Una red hidráulica para alimentar directa y exclusivamente las mangueras contra incendios, dotadas de tomas siamesas y equipadas con válvula de no retorno, de manera que el agua que se inyecte por la toma no penetre a la cisterna; la tubería de la red hidráulica contra incendio debe ser de acero soldable o fierro galvanizado C-40, y estar pintada con pintura de esmalte color rojo;
- IV. Tomas Siamesas de 64 mm de diámetro, 7.5 cuerdas por cada 25 mm, cople movable y tapón macho, equipadas con válvula de no retorno, de manera que el agua de la red no escape por las tomas siamesas. Se colocará por lo menos una toma de este tipo en cada fachada, y en su caso, una a cada 90 m lineales de fachada y se ubicará al paño del alineamiento a un metro de altura sobre el nivel de la banqueta;
- V. La red alimentará en cada piso, gabinetes o hidrantes con salidas dotadas con conexiones para mangueras contra incendios, las que deben ser en número tal que cada manguera cubra una área de 30 m de radio y su separación no sea mayor de 60 m. Uno de los gabinetes estará lo más cercano posible a los cubos de las escaleras;
- VI. Las mangueras deben ser de 38 mm de diámetro, de material sintético, conectadas permanentemente y adecuadamente a la toma y colocarse plegadas o en dispositivos especiales para facilitar su uso. Estarán provistas de Pitones de paso variables de tal manera que se pueda usar como chiflones de neblina, cortina o en forma de chorro directo;
- VII. Deben instalarse los reductores de presión necesarios para evitar que en cualquier toma de salida para manguera de 38 mm se exceda la presión de  $4.2 \text{ kg/cm}^2$ ;
- VIII. La red de distribución debe ser calculada para permitir la operación simultánea de al menos 2 hidrantes por cada  $3,000 \text{ m}^2$  en cada nivel o zona, y garantizar una presión que no podrá ser nunca menor  $2.5 \text{ kg/cm}^2$  en el punto más desfavorable. En dicho calculo se debe incluir además de la presión requerida en el sistema de bombeo, la de los esfuerzos mecánicos que resista la tubería, tales como golpe de ariete y carga estática; y

- IX. El troncal principal no debe ser menor de 3" (75mm). Los ramales secundarios tendrán un diámetro mínimo de 2" (51 mm), excepto las derivaciones para salidas de hidrante que deben ser de 1½" (38 mm) de diámetro y rematar con una llave de globo en L, a 1.85 m s.n.p.t., cople para manguera de 1½" (38 mm) de diámetro y reductor de presiones, en su caso.

#### 4.5.5.3.2 REDES DE ROCIADORES

Se instalarán únicamente con el objeto de incrementar la seguridad que ofrecen las redes de hidrantes sin que puedan sustituir a estas últimas y tendrán las siguientes características:

- I. Tanques o cisternas para almacenar agua en un volumen adicional a la reserva para la red de hidrantes en función al gasto nominal del 10% del total de los hidrantes instalados en un nivel, que garantice un periodo de funcionamiento mínimo de una hora;
- II. Dos bombas automáticas autocebantes cuando menos, una eléctrica y otra con motor de combustión interna, con succiones independientes para surtir a la red con la presión nominal de los rociadores, en el punto más desfavorable, que pueden ser las mismas del sistema de hidrantes. Se requiere además obligatoriamente de una bomba jockey (de presurización de línea) que mantenga presión continua en la red;
- III. Una red hidráulica para alimentar directa y exclusivamente la red de rociadores, la red hidráulica contra incendio debe ser de acero soldable o fierro galvanizado C-40 y estar pintada con pintura de esmalte color rojo;
- IV. La red alimentará en cada piso, o zona, líneas de rociadores que se activarán en forma automática e independiente por detectores de temperatura integrados;
- V. Deben instalarse los reductores de presión necesarios para evitar que en cualquier rociador se exceda la presión de trabajo de los mismos y válvulas normalmente abiertas que permitan el mantenimiento o reposición de rociadores sin suspender el funcionamiento de la red de hidrantes;
- VI. La red de distribución debe ser calculada para permitir la operación simultánea de al menos 5 hidrantes por cada 500 m<sup>2</sup> en cada nivel y garantizar una presión que no podrá ser nunca menor 2.5 kg/cm<sup>2</sup> en el punto más desfavorable, sin reducir las condiciones de operación de la red de hidrantes. En dicho cálculo se debe incluir además de la presión requerida en el sistema de bombeo, la de los esfuerzos mecánicos que resista la tubería;
- VII. Las redes de rociadores automáticos deben estar provistas de sistema de alarma que permita al personal de vigilancia percatarse del evento; y
- VIII. Los rociadores no deben emplearse en áreas con riesgo de shock eléctrico, como la cercanía a tableros, motores o cables eléctricos, o en la proximidad a material contraindicado para el uso de agua. El Director Responsable de Obra y el Corresponsable en Instalaciones, en su caso, deben vigilar que el funcionamiento automático de estos sistemas, no pongan en riesgo la seguridad física de las personas.

#### 4.5.5.3.3 REDES DE INUNDACIÓN DE ELEMENTOS INHIBIDORES DE LA COMBUSTIÓN

Operarán a base de bióxido de carbono, halón, polvo químico seco o espuma. Se aplicarán exclusivamente para casos especiales en que se justifique su uso en la memoria técnica correspondiente, en base al alto riesgo que representa el equipo o material a proteger y la imposibilidad de hacerlo por otros medios. Tendrán los siguientes elementos y características:

- I. Tanques o depósitos para almacenar con seguridad el agente extinguidor en el volumen necesario. Queda prohibido usar Halón 1211 por su alta toxicidad; y

- II. Una red para alimentar directa y exclusivamente los rociadores o aspersores y los medios para proveer presión y debe ser calculada para permitir la operación simultanea de todo el sistema, en un tiempo mínimo.

#### 4.5.6 SEÑALIZACIÓN DE EQUIPOS

En edificaciones de riesgo de grado medio y alto, excepto en edificaciones de vivienda, se debe aplicar el color rojo para identificar los siguientes elementos: cajas de alarmas de incendio, cajas de mangueras contra incendio, extintores contra incendio (identificación del sitio, la pared y el soporte), carretes, soportes o casetas de mangueras contra incendio, bombas y redes de tuberías contra incendio.

En industrias, bodegas, locales de equipos y las edificaciones de riesgo alto, con excepción de la de vivienda, toda la tubería de los distintos servicios debe identificarse mediante código de colores de acuerdo a la NOM-026-STPS.

### 4.6 DISPOSITIVOS DE SEGURIDAD Y PROTECCION

#### 4.6.1 LOCALES PARA GUARDA Y EXHIBICIÓN DE ANIMALES

Los locales destinados a la guarda y exhibición de animales y las edificaciones de deportes y recreación, deben contar con rejas y desniveles para protección al público, en el número, dimensiones mínimas y condiciones de diseño establecidas en la Tabla 4.11.

**TABLA 4.11**

DISPOSITIVOS DE SEGURIDAD		
TIPO DE EDIFICIO	ELEMENTO	ALTURA MÍNIMA (en metros)
Estadio	Foso	2.00
	Rejas	2.40
Hipódromo	Rejas	2.10
Galgódromo	Reja	2.10
Plaza de toros	Callejón	2.00
	Barreras	1.20
Autódromos	Reja o barrera	2.10

#### 4.6.2 MUROS Y ELEMENTOS DIVISORIOS

Los muros, espejos, paneles y mamparas fijos, batientes y corredizos de vidrio y cristal instalados en cualquier edificación, deben cumplir con la Norma Oficial Mexicana NOM-146-SCFI, excepto aquellos que cuenten con barandales y manguetas a una altura de 0.90 m. del nivel del piso, diseñados de manera que impidan el paso de niños a través de ellos, o estar alambrados o protegidos con elementos que impidan el choque del público contra ellos.

#### 4.6.3 ALBERCAS

Para el diseño de las albercas, trampolines y plataformas se debe considerar lo establecido en este inciso, adicionalmente se debe cumplir con lo dispuesto en el Artículo 680 Piscinas, Fuentes e Instalaciones Similares de la Norma Oficial Mexicana NOM-001-SEDE "Instalaciones eléctricas (utilización)".

##### 4.6.3.1 Las albercas deben contar con los siguientes elementos y medidas de protección:

- I. Andadores en las orillas de las albercas con anchura mínima de 1.20 m para las públicas y de 0.90 m en las privadas; con superficie áspera o de material antiderrapante, construidos de tal manera que se eviten los encharcamientos;



- II. Un escalón de 0.10 m de ancho a una profundidad de 1.20 m con respecto a la superficie del agua en el muro perimetral de aquellas albercas públicas cuya profundidad sea mayor a 1.50 m; y
- III. Una escalera por cada 23.00 m lineales de perímetro, para las albercas públicas cuya profundidad sea mayor a 0.90 m. Cada alberca contará con un mínimo de dos escaleras.

4.6.3.2 Las instalaciones de trampolines y plataformas reunirán las siguientes condiciones:

- I. Las alturas máximas permitidas serán de 3.00 m para los trampolines y de 10.00 m para las plataformas;
- II. La anchura de los trampolines será de 0.50 m y la mínima de la plataforma de 2.00 m. La superficie en ambos casos será antiderrapante;
- III. Las escaleras para trampolines y plataformas deben ser de tramos rectos separados de la pared como mínimo 0.12 m y como máximo 0.16 m; contar con escalones de material o diseño antiderrapante, huellas de 0.12 m como mínimo y una separación entre peraltes no menor de 0.20 m y no mayor de 0.25 m, en su caso, deben satisfacer la norma mexicana aplicable; y
- IV. Colocar barandales en las escaleras y en las plataformas a una altura de 0.90 m en ambos lados y en estas últimas, también en la parte posterior.

La superficie del agua debe mantenerse agitada en las albercas con plataforma, a fin de que los clavadistas la distingan claramente; deben diferenciarse con señalamientos las zonas de natación y de clavados, e indicarse en lugar visible las profundidades mínimas y máximas, así como el punto en que la profundidad sea de 1.50 m y en donde cambie la pendiente del piso del fondo.

4.6.3.3 Las condiciones para el diseño de los trampolines de las albercas se establecen en la siguiente tabla:

**TABLA 4.12**

Altura de los trampolines sobre el nivel del agua	Profundidad mínima del agua	Distancia a que debe mantenerse la profundidad mínima del agua a partir de la proyección vertical del centro del extremo frontal del trampolín			Volado mínimo entre el borde de la alberca y la proyección vertical del centro del extremo frontal del trampolín
		Al frente	Hacia atrás	A cada lado	
Hasta 1.00 m	3.00 m	5.30 m	1.50 m	2.20 m	1.50 m
De más de 1.00 m y hasta 3.00 m	3.50 m	6.20 m	1.50 m	2.70 m	1.50 m

4.6.3.4 Las condiciones para el diseño de las plataformas de las albercas se establecen en la siguiente tabla:

TABLA 4.13

Altura de las plataformas sobre el nivel del agua	Profundidad mínima del agua	Distancia a que debe mantenerse la profundidad mínima del agua a partir de la proyección vertical del centro del extremo de la plataforma			Volado mínimo entre el borde de la alberca y la proyección vertical del extremo frontal de la plataforma	Distancia mínima entre las proyecciones verticales de los extremos de las plataformas colocadas una sobre la otra.
		Al frente	Hacia atrás	A cada lado		
Hasta 6.50 m	4.00 m	7.00 m	1.50 m	3.00 m	1.50 m	0.75 m
De más de 6.50 m, hasta 10.00 m	4.50 m	10.00 m	1.50 m	3.00 m	1.50 m	0.75 m

## CAPÍTULO 5

## INTEGRACIÓN AL CONTEXTO E IMAGEN URBANA

El Director Responsable de Obra y, en su caso el Corresponsable en Diseño Urbano y Arquitectónico, deben observar lo dispuesto en las Normas de Ordenación Generales de Desarrollo Urbano, las Normas de Ordenación que aplican en Áreas de Actuación y demás disposiciones aplicables.

## CAPÍTULO 6

## INSTALACIONES

## 6.1 INSTALACIONES HIDRÁULICAS Y SANITARIAS

## 6.1.2 INSTALACIONES HIDRAULICAS

- I. La salida de los tinacos debe ubicarse a una altura de por lo menos 2 m por arriba de la salida o regadera o mueble sanitario más alto de la edificación. Los tinacos deben cumplir la Norma mexicana NMX-C-374-ONNCCE "Industria de la construcción - Tinacos prefabricados especificaciones y métodos de prueba";
- II. Las cisternas deben ser impermeables, tener registros con cierre hermético y sanitario y ubicarse a tres metros cuando menos de cualquier tubería permeable de aguas negras;
- III. Las tuberías, conexiones y válvulas para agua potable deben ser de cobre rígido, cloruro de polivinilo, fierro galvanizado o de otros materiales que cumplan con las Normas Mexicanas correspondientes;
- IV. Los excusados no deben tener un gasto superior a los 6 litros por descarga y deben cumplir con la Norma Oficial Mexicana aplicable;
- V. Los mingitorios no deben tener un gasto superior a los 3 litros por descarga y deben cumplir con la Norma Mexicana aplicable;
- VI. Las regaderas no deben tener un gasto superior a los 10 litros por minuto y deben cumplir con la Norma Oficial Mexicana aplicable;
- VII. Las instalaciones hidráulicas de baños y sanitarios de uso público deben tener llaves de cierre automático;
- VIII. Los fluxómetros deben cumplir con la Norma Oficial Mexicana correspondiente; y

- IX. Todos los lavabos, tinas, lavaderos de ropa y fregaderos tendrán llaves que no permitan consumos superiores a diez litros por minuto y deben satisfacer la Norma Mexicana NMX-C-415-ONNCCE “Válvulas para agua de uso doméstico –Especificaciones y métodos de prueba”.

### 6.1.3 INSTALACIONES DE DRENAJE PLUVIAL Y SANITARIO

Las edificaciones que requieran de estudio de impacto urbano o urbano ambiental y las instalaciones públicas de infraestructura hidráulica y sanitaria estarán sujetas a los proyectos de uso racional de agua, reuso, tratamiento, regularización y sitio de descarga que apruebe la Administración y lo contenido en el Reglamento de Servicio de Agua y Drenaje para el Distrito Federal y, en su caso, a las Normas Oficiales Mexicanas aplicables. Estas edificaciones deben contar con instalaciones independientes para las aguas pluviales y las residuales (jabonosas y negras), las cuales se canalizarán por sus respectivos albañales para su uso, aprovechamiento o desalojo.

En las edificaciones ubicadas en zonas donde exista el servicio público de alcantarillado de tipo separado, los desagües serán separados, uno para aguas pluviales y otro para aguas residuales.

#### 6.1.3.1 TUBERÍAS Y ACCESORIOS

Las tuberías, conexiones y accesorios que se utilicen en los desagües e instalaciones de los muebles sanitarios deben de ser de fierro fundido, fierro galvanizado, cobre, cloruro de polivinilo o de otros materiales que cumplan con las Normas Mexicanas aplicables.

Las tuberías de desagüe tendrán un diámetro no menor de 32 mm, ni inferior al de la boca de desagüe de cada mueble sanitario. Se colocarán con una pendiente mínima de 2% en el sentido del flujo.

#### 6.1.3.2 LÍNEAS DE DRENAJE

- I. Las tuberías o albañales que conducen las aguas residuales de una edificación hacia fuera de los límites de su predio deben ser de 15 cm de diámetro como mínimo, contar con una pendiente mínima de 2% en el sentido del flujo y cumplir con las Normas Mexicanas aplicables;
- II. Las bajadas pluviales deben tener un diámetro mínimo de 0.10 m por cada 100 m<sup>2</sup> o fracción de superficie de cubierta, techumbre o azotea;
- III. Los albañales deben estar provistas en su origen de un tubo ventilador de 0.05 m de diámetro mínimo que se prolongará cuando menos 1.50 m arriba del nivel de la azotea de la construcción cuando ésta sea transitable, en edificaciones de más de tres niveles se debe contar con una tubería adicional que permita la doble ventilación;
- IV. La conexión de tuberías de muebles sanitarios y coladeras a la instalación sanitaria debe prever obturadores hidráulicos;
- V. Los albañales deben tener registros colocados a distancia no mayores de 10.00 m entre cada uno y en cada cambio de dirección del albañal;
- VI. Los registros tendrán las siguientes dimensiones mínimas en función a su profundidad: de 0.40 X 0.60 m para una profundidad de hasta 1.00 m; de 0.50 X 0.70 m para profundidades de 1.00 a 2.00m y de 0.60 X 0.80 m para profundidades mayores a 2.00 m; y
- VII. Los registros deben tener tapas con cierre hermético a prueba de roedores. Cuando un registro deba colocarse bajo locales habitables o complementarios o locales de trabajo y reunión deben tener doble tapa con cierre hermético.

#### 6.1.3.3 DESCARGAS AL EXTERIOR

- I. En las zonas donde no exista red de alcantarillado público, la Administración autorizará el uso de fosas sépticas de transformación rápida que cumplan con la Norma Oficial Mexicana correspondiente, siempre y cuando se

demuestre la absorción del terreno. A las fosas sépticas descargarán únicamente las aguas negras que provengan de excusados y mingitorios;

- II. En el caso de zonas con suelos inadecuados para la absorción de las aguas residuales, la Administración determinará el sistema de tratamiento a instalar y lo que determine el Reglamento de Servicio de Agua y Drenaje para el Distrito Federal;
- III. La descarga de agua de fregaderos que conduzcan a pozos de absorción o terrenos de oxidación deben contar con trampas de grasa registrables;
- IV. Las gasolineras deben contar en todos los casos con trampas de grasa en las tuberías de agua residual antes de conectarlas a colectores públicos y deben cumplir con lo dispuesto en las Normas Oficiales Mexicanas aplicables; y
- V. Se deben colocar desarenadores en las tuberías de agua residual de estacionamientos públicos descubiertos, plazas y circulaciones empedradas o adoquinadas.

## 6.2 INSTALACIONES ELÉCTRICAS

El Director Responsable de Obra, y en su caso, el Corresponsable en Instalaciones deben vigilar que el proyecto y las instalaciones cumplan con lo dispuesto en el Reglamento y las Normas Oficiales Mexicanas aplicables, en particular:

NOM-001-SEDE, "Instalaciones eléctricas (utilización)"

NOM-025-STPS, "Condiciones de iluminación en los centros de trabajo"

NOM-007-ENER, "Eficiencia energética para sistemas de alumbrado en edificios no residenciales"

NOM-008-ENER, "Eficiencia energética en edificios, envolvente de edificios no residenciales"

NOM-013-ENER, "Eficiencia energética en sistemas de alumbrado para vialidades y exteriores de edificios"

NOM-053-SCFI "Elevadores eléctricos de tracción para pasajeros y carga-especificaciones de seguridad y métodos de prueba"

Los equipos, materiales y componentes de las instalaciones eléctricas deben cumplir con las Normas Mexicanas aplicables.

### 6.2.1 INSTALACIONES ESPECIALES

El Director Responsable de Obra, y en su caso, el Corresponsable en Instalaciones deben cumplir con lo dispuesto en la Normas Oficiales Mexicanas aplicables a las instalaciones especiales y deben establecer en la Memoria Descriptiva los criterios, normas y especificaciones consideradas en su diseño.

### 6.2.2 PARARRAYOS

Las edificaciones deben estar equipadas con sistemas de protección a las descargas eléctricas atmosféricas que las protejan eficientemente contra este tipo de eventualidad, en los casos y bajo las condiciones siguientes:

- I. Todos los cuerpos construidos de más de 25.00 m de altura, incluyendo aquellas cuyos tanques elevados de metal o concreto, casas de máquinas, torres, antenas, cobertizos, soportes de anuncios o cualquier tipo de apéndice, sobrepase esta altura;
- II. Todas las edificaciones consideradas con grado de riesgo alto de incendio; y
- III. Todas las edificaciones aisladas en un radio de 500.00 m sin importar su altura.

Se excluyen aquellas edificaciones ubicadas en el radio de 500.00 m de un edificio más alto, adecuadamente protegido. Las fábricas y almacenes de explosivos así como las plantas de generación, de transmisión eléctrica y sistemas de distribución, deben contar con sistemas diseñados en base a estudios especiales.

Se considerará como parte del sistema de pararrayos los elementos de captación, la red de interconexión y los dispositivos de puesta a tierra. Los materiales a emplear deben ser resistentes a la corrosión y estar debidamente protegidos contra ella. La instalación de los elementos de captación, terminales aéreas o puntas se deben colocar firmemente ancladas sobre superficies sólidas de techos, azoteas, cubiertas, muros o pretiles y superficies abiertas en las áreas o zonas más altas de las construcciones.

Cualquier otro arreglo o el uso de otros sistemas o dispositivos captadores, como el de sistemas con dispositivos de cebado o los sistemas de dispersión de cargas, debe ser sustentado por la memoria de cálculo.

Se colocarán puntas de captación de descargas eléctricas atmosféricas en todo el perímetro a cada 15.00 m como máximo y en los vértices de las losas o cubiertas superiores de los edificios; adicionalmente debe existir una punta de descarga a cada 15.00 m de longitud como máximo en ambos sentidos en superficies horizontales o inclinadas suficientemente extensas.

Toda la instalación del sistema de pararrayos formará una red metálica sin interrupción, desde los elementos captadores, hasta los electrodos o varillas de puesta a tierra, evitando la formación de arcos, empleando para ello los conectores mecánicos o soldables adecuados. La conducción a tierra debe seguir el camino más directo y evitar los dobleces de 90°. Los cambios de dirección se harán con curvas con radios no menores a 203 mm.

### 6.2.3 CONDICIONES DE SEGURIDAD PARA PREVENIR LOS RIESGOS POR ELECTRICIDAD ESTÁTICA

Las edificaciones donde se almacenen, manejen o transporten sustancias inflamables o explosivas y que por la naturaleza de sus procesos empleen materiales, sustancias o equipos capaces de almacenar o generar cargas eléctricas estáticas o que estén ubicados en una zona donde puedan recibir descargas eléctricas atmosféricas, deben cumplir con lo que marca la Norma Oficial Mexicana NOM-022-STPS.

Toda construcción basada en marcos, armaduras o columnas metálicas debe contar con una red de tierras que interconecten entre sí a todas las estructuras, esta red, basándose en cable acorazado, debe instalarse antes de colar las losas de los pisos, estar en contacto con el terreno natural, estar ligada por medio de conectores mecánicos o soldables a la estructura y conectarse por estos mismos medios a barras (electrodos) de cobre debidamente registrables, determinados por cálculo en la memoria técnica y sujetarse a las normas oficiales mexicanas correspondientes.

Los materiales, conductores, interruptores y en general, todos los accesorios y componentes de las instalaciones eléctricas deben cumplir con las Normas Mexicanas correspondientes.

### 6.3 INSTALACIONES DE COMBUSTIBLES

Las instalaciones de gas en las edificaciones deben sujetarse a las disposiciones que se mencionan a continuación:

- I. Los recipientes de gas deben colocarse a la intemperie en lugares ventilados, tales como: patios, jardines o azoteas y protegidos del acceso de personas y vehículos. En edificaciones para habitación plurifamiliar, los recipientes de gas deben estar protegidos por medio de jaulas que impidan el acceso de niños y personas ajenas al manejo, mantenimiento y conservación del equipo;
- II. Los recipientes se colocarán sobre un piso firme y consolidado, donde no existan flamas o materiales inflamables, pasto o hierba;
- III. Las tuberías de conducción de gas licuado deben ser de cobre tipo "L" o de fierro galvanizado C-40, cumplir con las Normas Mexicanas aplicables y se colocarán visibles adosadas a los muros, a una altura de cuando menos 1.80 m en el exterior en líneas de distribución;

- IV. Las tuberías de conducción de gas natural deben ser de cobre tipo "L" o de hierro galvanizado C-40, se colocarán visibles adosadas a los muros, a una altura de cuando menos 1.80 m en el exterior en líneas de distribución, podrán estar ocultas en el subsuelo de los patios o jardines a una profundidad de cuando menos 0.60 m;
- V. En ambos casos las tuberías deben estar pintadas con esmalte color amarillo o contar con señalamientos con esmalte color amarillo a cada 3.00 m y en las conexiones;
- VI. La presión de diseño máxima permitida en las tuberías será de 4.2 kg/cm<sup>2</sup>;
- VII. Queda prohibido el paso de tuberías conductoras de gas por el interior de locales cerrados, excepto en cocinas y laboratorios o áreas de trabajo industrial donde se cumplan con las Normas Oficiales Mexicanas correspondientes;
- VIII. A fin de atravesar muros o espacios cerrados deben estar alojados dentro de otro tubo de cuando menos 2 veces el diámetro del tubo que alojan y cuyos extremos estén abiertos al aire exterior. Las tuberías de conducción de gas deben colocarse a 0.20 m cuando menos, de cualquier dispositivo o conductor eléctrico, y de cualquier tubería con fluidos corrosivos o de alta presión;
- IX. Los calentadores de gas para agua deben colocarse en patios o azoteas o en locales con una ventilación mínima de veinticinco cambios por hora del volumen de aire del local. Quedará prohibida su ubicación en el interior de los locales cerrados;
- X. Los medidores de gas en edificaciones de habitación se colocarán en lugares secos, iluminados y protegidos de deterioro, choques y altas temperaturas. Nunca se colocarán sobre la tierra y aquellos de alto consumo deben apoyarse sobre asientos resistentes a su peso y en posición nivelada;
- XI. Para las edificaciones de comercio y de industrias deben construirse casetas de regulación y medición de gas, hechas con materiales incombustibles, permanentemente ventiladas y colocadas a una distancia mínima de 25.00 m a locales con equipos de ignición como calderas, hornos o quemadores; de 20.00 m a motores eléctricos o de combustión interna que no sean a prueba de explosión; de 35.00 m a subestaciones eléctricas; de 30.00 m a estaciones de alta tensión y de 20.00 a 50.00 m a almacenes de materiales combustibles, según lo determine la Administración;
- XII. Las instalaciones de gas para calefacción deben tener tiros y chimeneas que conduzcan los gases producto de la combustión hacia el exterior. Para los equipos diseñados sin tiros y chimeneas se debe solicitar autorización a la Administración antes de su instalación;
- XIII. Las tuberías de conducción de combustibles líquidos deben ser de acero soldable o fierro negro C-40, cumplir con las Normas Mexicanas aplicables y deben estar pintadas con esmalte color blanco y señaladas con las letras "D" o "P";
- XIV. Las conexiones deben ser de acero soldable o fierro roscable; y
- XV. Todas las instalaciones, los recipientes, los calentadores para agua, las tuberías, las conexiones y los accesorios deben cumplir con las Normas Oficiales Mexicanas aplicables.

#### **6.4 INSTALACIONES TELEFÓNICAS, DE VOZ Y DATOS**

El Director Responsable de Obra, y en su caso, el Corresponsable en Instalaciones deben considerar lo dispuesto en la Normas Oficiales Mexicanas aplicables y deben establecer en la Memoria Descriptiva los criterios, normas y especificaciones considerados en su diseño.

#### **6.5 INSTALACIONES DE ACONDICIONAMIENTO DE AIRE Y DE EXPULSIÓN DE AIRE**

El Director Responsable de Obra, y en su caso, el Corresponsable en Instalaciones deben considerar lo dispuesto en la Normas Oficiales Mexicanas aplicables y deben establecer en la Memoria Descriptiva los criterios, normas y especificaciones considerados en su diseño.

Los sistemas de aire acondicionado proveerán aire a una temperatura de 24° C  $\pm$  2° C, medida en bulbo seco, y una humedad relativa de 50%  $\pm$  5%. Los sistemas tendrán filtros mecánicos para tener una adecuada limpieza del aire. Las circulaciones horizontales se podrán ventilar a través de otros locales o áreas exteriores, a razón de un cambio de volumen de aire por hora.

---

## AVISO

**PRIMERO.** Se da a conocer a la Administración Pública del Distrito Federal, Tribunal Superior de Justicia del Distrito Federal y Asamblea Legislativa del Distrito Federal; Órganos Autónomos del Distrito Federal; Dependencias y Órganos Federales; así como al público en general, que **la Gaceta Oficial del Distrito Federal se publica los días lunes, miércoles y viernes**, y los demás días que se requiera a consideración de la Dirección General Jurídica y de Estudios Legislativos.

**SEGUNDO.** El documento a publicar deberá presentarse, ante la Unidad Departamental de Publicaciones, para su revisión, cotización y autorización **con un mínimo de 4 días hábiles de anticipación** a la fecha en que se requiera que aparezca la publicación, acompañado del escrito de solicitud de inserción.

**TERCERO.**-El material a publicar deberá estar en original legible y debidamente firmado (nombre y cargo) y se anexarán tantos originales o copias certificadas como publicaciones se requieran,

**CUARTO.**- La información deberá ser grabada en disco flexible 3.5, en procesador de texto Microsoft Word en cualquiera de sus versiones en las siguientes especificaciones:

- I. Página tamaño carta.
- II. Márgenes en página vertical: Superior 3, inferior 2, izquierdo 2 y derecho 2.
- III. Márgenes en página horizontal: Superior 2, inferior 2, izquierdo 2 y derecho 3.
- IV. Tipo de letra CG Times o Times New Román, tamaño 10.
- V. Dejar un renglón como espacio entre párrafos.
- VI. No incluir ningún elemento en la cabeza o pie de página del documento.
- VII. Presentar los Estados Financieros o las Tablas Numéricas en tablas de Word ocultas.
- VIII. Etiquetar el disco con el título del documento.
- IX. Que no contenga la utilidad de revisión o corrección de texto ni imágenes

**QUINTO.**- Para cancelar la inserción se deberá solicitar por escrito y con **tres días hábiles de anticipación** a la fecha de publicación.

**SEXTO.**- La Gaceta Oficial del Distrito Federal se publica todo el año, excepto los días de descanso obligatorio.

**SÉPTIMO.**- La atención al público para realizar inserciones, compra de ejemplares, solicitar copias simples o certificadas y consulta a la hemeroteca es de lunes a viernes de 9:00 a 13:30 horas, sita en la Calle Candelaria de los Patos s/n, Col. 10 de Mayo, C.P. 15290, Delegación Venustiano Carranza, México D.F.

---

### AVISO IMPORTANTE

Las publicaciones que aparecen en la presente edición son tomadas de las fuentes (documentos originales), proporcionadas por los interesados, por lo que la ortografía y contenido de los mismos son de estricta responsabilidad de los solicitantes.

---



## **GOBIERNO DEL DISTRITO FEDERAL México • La Ciudad de la Esperanza**

### **DIRECTORIO**

Jefe de Gobierno del Distrito Federal  
**ANDRÉS MANUEL LÓPEZ OBRADOR**

Consejera Jurídica y de Servicios Legales  
**MARÍA ESTELA RÍOS GONZÁLEZ**

Directora General Jurídica y de Estudios Legislativos  
**ERNESTINA GODOY RAMOS**

### **INSERCIONES**

Plana entera.....	\$ 1058.90
Media plana .....	569.30
Un cuarto de plana.....	354.40

---

Para adquirir o consultar ejemplares, acudir a la Unidad de Publicaciones, sita en la Calle Candelaria de los Patos s/n, Col. 10 de Mayo, C.P. 15290, Delegación Venustiano Carranza.

**<http://www.consejeria.df.gob.mx/gaceta/index>**

---

GACETA OFICIAL DEL DISTRITO FEDERAL,  
IMPRESA POR “CORPORACIÓN MEXICANA DE IMPRESIÓN”, S.A. DE C.V.,  
CALLE GENERAL VICTORIANO ZEPEDA No. 22, COL. OBSERVATORIO C.P. 11860.  
TELS. 516-85-86 y 516-81-80

---

(Costo por ejemplar \$72.00)