

## MasterFlow<sup>®</sup> 648

### Grout epóxico de gran fluidez, alta resistencia y excelente funcionamiento a altas temperaturas

#### DESCRIPCIÓN

MasterFlow<sup>®</sup> 648 es un grout de precisión a base de resina epóxica usado para asegurar equipo crítico para una alineación apropiada y transmisión de las cargas estáticas y dinámicas. Con propiedades físicas cuidadosamente balanceadas y excelente resistencia contra el ataque químico, elevadas temperaturas de servicio, vibración y torque, MasterFlow<sup>®</sup> 648 está formulado para una fácil instalación, con buenas características de flujo apropiado para vaciar o bombear, baja generación de polvo y limpieza con jabón y agua. MasterFlow<sup>®</sup> 648 se encuentra disponible en todas las regiones del mundo, con el soporte del personal técnico y de ventas de BASF Construction Chemicals capacitados y con experiencia en las especificaciones e instalación de grouts epóxicos en todos los continentes.

#### PRESENTACIÓN Y RENDIMIENTO

##### Unidad de 24.7 kg (54.4lb): 0.01 m<sup>3</sup> (0.4 ft<sup>3</sup>)

- Cubeta de 2.5 kg (5.5 lb) Parte A (resina)
- Garrafa de 0.75 kg (1.65 lb) Parte B (endurecedor)
- Saco de 21.3 kg (47 lb) Parte C (agregado)

Todos los componentes se suministran en cubetas plásticas de 22.7 L (6 gal)

##### Unidad de 98.2 kg (216.6 lb): 0.05 m<sup>3</sup> (1.7 ft<sup>3</sup>)

- Cubeta de 10 kg (22 lb) Parte A
- Garrafa de 3 kg (6.6 lb) Parte B
- 4 sacos de 21.3 kg (47 lb) Parte C

Todos los componentes se suministran empaquetados separadamente.

Una unidad de alta fluidez de 3 sacos rendirá 0.04 m<sup>3</sup> (1.4 ft<sup>3</sup>). Cuando se esté estimando los requisitos de un proyecto, asegúrese de considerar las variables de la aplicación específica

#### VIDA ÚTIL

2 años cuando se almacena adecuadamente

#### ALMACENAMIENTO

Almacenar en contenedores cerrados y sellados a una temperatura entre 16 y 27°C (60 y 80°F) en un lugar limpio y seco.

#### CONTENIDO DE COV

0 g/L menos agua y exento de solventes

#### CARACTERÍSTICAS Y BENEFICIOS

- Alta resistencia temprana y final para un rápido retorno a servicio
- La baja fluencia mantiene la alineación del equipo
- Retiene sus propiedades físicas a temperaturas elevadas, incrementando el rango de servicio
- Baja generación de polvo para mayor comodidad y seguridad del trabajador.
- Excelente fluidez con una alta área de soporte para una distribución uniforme de carga
- Proporción de llenado variable para obtener la fluidez deseada
- Una buena resistencia química permite usarlo en ambientes desafiantes
- Resiste el impacto y amortigua el torque para proteger al equipo y extender la vida de servicio
- Tiempo de trabajo extendido
- Bombeable para una máxima productividad en grandes instalaciones de grout
- Unión durable al concreto y al acero optimiza la transferencia de carga
- Disponible en todo el mundo para resultados consistentes en los proyectos

## MasterFlow<sup>®</sup> 648

**Grout epóxico de gran fluidez, alta resistencia y excelente funcionamiento a altas temperaturas**

### DATOS TÉCNICOS

#### Resistencia a la Compresión

MasterFlow 648 es un grout a base de resina epóxica, modificada de tres componentes

Datos de prueba

PROPIEDAD	RESULTADOS		MÉTODO DE PRUEBA
Resistencia a la compresión, psi (MPa)			
Consistencia (proporción de llenado)	7 días temp. ambiente	Post-curación*	ASTM C 579, Método B
Mezcla de 4 sacos (6.55:1)	14,500 (100)	16,000 (110)	
Mezcla de 3 sacos (4.92:1)	14,000 (96)	15,000 (103)	
Tasa de curado, llenado 6.55:1			ASTM C 579
Resistencia a la compresión, psi (MPa), cuando se cura en:			Método B
Tiempo	50° F (10° C)	73° F (23° C)	95° F (35° C)
16 horas	-----	7,500 (52)	8,500 (59)
24 horas	1,400 (10)	9,000 (62)	13,500 (93)
2 días	9,000 (62)	12,500 (86)	14,000 (96)
3 días	12,000 (83)	13,500 (93)	14,500 (100)
4 días	13,500 (93)	14,500 (100)	15,000 (103)
Módulo de flexión,* psi (GPa)			
Consistencia (relación de mezcla)	73° F (23° C)		ASTM C 580
Mezcla de 4 sacos (6.55:1)	2.5 x 10 <sup>6</sup> (17.2)		
Mezcla de 3 sacos (4.92:1)	2.3 x 10 <sup>6</sup> (15.9)		
Resistencia a la flexión,* psi (MPa)			
Consistencia (proporción de llenado)	73° F (23° C)		ASTM C 580
Mezcla de 4 sacos (6.55:1)	4,700 (32)		
Mezcla de 3 sacos (4.92:1)	4,300 (30)		
Tiempo de fluidez y área de soporte			ASTM C1339

\*Curado por 24 horas a temperatura ambiente, post-curado de 16 horas a 140° F, y acondicionado 24 horas a temperatura de prueba.

## MasterFlow<sup>®</sup> 648

### Grout epóxico de gran fluidez, alta resistencia y excelente funcionamiento a altas temperaturas

Mezcla de 4 sacos (6.55:1)	Verter la caja	Contacto completo con la placa	Área de soporte
1" de espacio libre	11 min.	13 min.	alto (>85%)
2" de espacio libre	4 min., 45 sec.	5 min.	alto (>85%)
Fluencia, in/in			ASTM C 1181, 600 psi, 140° F
Consistencia (proporción de llenado)			
Mezcla de 4 sacos (6.55:1)		4.2 x 10 <sup>-3</sup>	(4.1 MPa, 60° C) 28 días
Mezcla de 3 sacos (4.92:1)		4.9 x 10 <sup>-3</sup>	
Resistencia a la tensión, psi (MPa) Consistencia (proporción de llenado)			ASTM C 307
Mezcla de 4 sacos (6.55:1)		2,000 (13.8)	
Mezcla de 3 sacos (4.92:1)		1,800 (12.4)	
Coeficiente de expansión térmica: 73–210° F (23–99° C), in/in/°F (cm/cm/° C)			
Consistencia (proporción de llenado)			ASTM C 531
Mezcla de 4 sacos (6.55:1)		1.8 x 10 <sup>-5</sup> (3.22 x 10 <sup>-5</sup> )	
Mezcla de 3 sacos (4.92:1)		2.0 x 10 <sup>-5</sup> (3.6 x 10 <sup>-5</sup> )	
Contracción, sin restricción; lineal, %, Consistencia (proporción de llenado)			ASTM C 531
Mezcla de 4 sacos (6.55:1)		0.014	
Mezcla de 3 sacos (4.92:1)		0.031	

## MasterFlow® 648

### Grout epóxico de gran fluidez, alta resistencia y excelente funcionamiento a altas temperaturas

Datos de la prueba, continuación

PROPIEDADES	RESULTADOS	MÉTODO DE PRUEBA
Resistencia de la adhesión al acero, tracción, psi (MPa), a 73°F (23° C)	2,000 (14)	Michigan DOT
Densidad, lb/ft <sup>3</sup> (kg/m <sup>3</sup> )		
Mezcla de 4 sacos (6.55:1)	130 (2,084)	ASTM C 905
Mezcla de 3 sacos (4.92:1)	123 (1,971)	
Resistencia al impacto	Mejor que concreto	
Resistencia a la abrasión	Mejor que concreto	
Puntos de inflamación, ° F (° C)		Pensky-Martens
MasterFlow 648 parte A (resina)	419 (215)	Taza cerrada
MasterFlow 648 parte B (endurecedor)	325 (163)	

Todos los datos que se muestran son típicos y representativos de las propiedades de las corridas de producción reales.

#### Resistencia química

El grout MasterFlow® 648 resiste la presencia de minerales ácidos no oxidantes y sales, corrosivas, ácidos oxidantes diluidos y sales, además de algunos ácidos orgánicos y solventes. Para mayor información, vea la guía MasterFlow® Epoxy Grouts Chemical Resistance Guide, o contacte a su representante de BASF.

#### Guía de proporción de llenado

TEMPERATURA	UNIDAD DE 1.7 ft <sup>3</sup> VACIADOS MUY DELGADOS O DISTANCIAS MUY	VACIADO ESTÁNDAR
> 90 °F (> 32 °C)	_____	_____
70 a 90 °F (21 a 32 °C)	hasta 1/2 saco	_____
50 a 70 °F (10 a 21 °C)	De 1/2 a 1 saco	1/2 saco

El cuadro de arriba proporciona indicaciones para la cantidad de agregado que puede retirarse de una unidad de 1.7 ft<sup>3</sup> para optimizar el flujo y el costo por ft<sup>3</sup>. Se puede retirar un máximo de 12 lbs de agregado de una unidad de 0.4 ft<sup>3</sup>.

## MasterFlow<sup>®</sup> 648

**Grout epóxico de gran fluidez, alta resistencia y excelente funcionamiento a altas temperaturas**

### APLICACIONES

- Alineación de precisión de compresores, generadores, bombas y motores eléctricos
- Relleno para cables post-tensados
- Grouteo de rieles de grúa
- Cimentación para molinos de bola, mesas de desbaste y otros equipos sujetos a alto torque, impacto y vibración
- Cimentación de bases de torres de turbinas eólicas
- Grout en anclas, barras y pasajuntas

### INDUSTRIAS

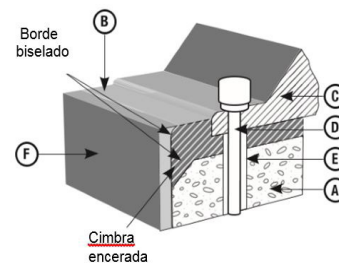
- Procesamiento químico
- Extracción de gas y petróleo, refinación, procesamiento y distribución
- Generación de energía eléctrica
- Producción de GNL, almacenamientos y transmisión
- Producción de pulpa y papel
- Manufactura de acero y aluminio
- Minería
- Otras industrias pesadas

### COMO APLICARLO

#### Preparación de la superficie

1. Curar los cimientos hasta que se logre la resistencia de diseño del concreto y estén secos los cimientos. Use el procedimiento recomendado de acuerdo con el ACI 351.1R, Grout entre Cimientos y Bases de Soporte del Equipo y Maquinaria.
2. Para aplicar el grout, la superficie debe estar limpia, fuerte y dejar áspera a un CSP de 5 al 9, siguiendo las Guías Técnicas ICRI No. 310.2 para permitir una unión adecuada. No usar abujardar.
3. Achaflanar el borde del concreto a 45 grados, aproximadamente a 2" (51mm) de ancho.

Figura 1: Equipo regular



Clave:

- A. Cimiento de concreto
- B. Grout
- C. Base del equipo
- D. Perno de anclaje
- E. Camisa de perno de anclaje
- F. Cimbra

4. Si debe rellenarse la camisa de un perno de anclaje, asegúrese de retirar toda el agua. Utilice un sifón, bomba de vacío o manguera de hule y perilla. Retire la humedad residual con aire forzado o evaporación.
5. Selle el hueco del perno de anclaje con fieltro, hule espuma u otro medio.
5. Cubra todas las cuñas y tornillos de nivelación con masilla o arcilla para evitar que el grout se adhiera. Use arcilla para modelar, masilla para vidrios o cualquier material que tenga la consistencia similar de la masilla que se pegue pero que no endurezca. Las cavidades para cuñas o para nivelación pueden formarse con madera y las cimbras pueden llenarse con arena húmeda.
6. Después de que el grout cure, retire todas las calzas o tornillos niveladores.
7. Ponga una sombra para los cimientos protegiéndolos del sol directo durante por lo menos otras 24 horas antes y 48 horas después del grouteo.

## MasterFlow® 648

### Grout epóxico de gran fluidez, alta resistencia y excelente funcionamiento a altas temperaturas

#### Equipo

1. Si se presentan incrustaciones de óxido, desgaste las superficies de adhesión de la base donde se aplicará el grout; debe estar libre de recubrimientos, cera, grasa o incrustaciones. Son suficientes los métodos mecánicos tales como el pulido o lijado, pero no logran una adherencia tan resistente como el sandblasteado.
2. Deberá usarse el primer SOLO cuando un largo retraso entre la limpieza y el grouteado podrían dar lugar a excesivo óxido o contaminación. Si debe usarse un primer para la base, use MasterEmaco® ADH 1090 RS de BASF. Si el primer ha estado en la superficie por más de un mes, desgaste y limpie con solvente de modo que no haya restos de residuo.
3. El grout deberá llegar hasta por lo menos 3/4" (19 mm) sobre el equipo. Proteja el área más arriba de eso con cinta masking tape.
4. Para facilitar la limpieza, encere o cubra todas las superficies dónde el grout pueda salpicar o derramarse.

#### Uso de cimbras

1. Proteja el cimiento y equipo de la lluvia o de la humedad. El agua evitará la unión del grout e inhibirá el curado.
2. Selle las áreas que no se groutearán.
3. Coloque las cimbras a no más de 6" (152 mm) de la orilla del riel de la base individual o solera en los lados donde no se está vaciando el grout. Los bordes excesivos crean esfuerzo térmico y dan como resultado grietas excesivas. En las cimbras laterales de vaciado tienen típicamente de 2 a 6" (de 51 a 152 mm) desde la orilla del área de soporte. Sin embargo, esto puede variar dependiendo de la aplicación. Para los equipos de vaciado estrechas o difíciles, se deberá usar una cimbra cabezal extendida (tolva) para crear presión adicional y mejorar la colocación. Consulte a su representante de BASF para obtener recomendaciones específicas.

4. Antes de montar las cimbras, cúbralas con capas extra pesadas de cera en pasta. Se pueden barnizar las cimbras con goma laca antes de encerarlas para mejorar el desmolde. Mantenga la cera lejos del concreto y superficies de acero. Como una alternativa al encerado, se puede usar una película de polietileno u otra que no se una como agente para desmoldar. La parte superior de la cimbra deberá extenderse por lo menos 3/4" (19 mm) sobre el fondo del riel o de la placa.
5. Las cimbras deben ser impermeables. Selle las cimbras a la superficie vertical del concreto aplicando masilla, espuma o calafateado por debajo de la parte superior del concreto y luego presione para colocar la cimbra en su lugar.
6. Las juntas de expansión reducirán la posibilidad de grietas. En instalaciones de soleras múltiples, cada solera debe estar aislada. Las juntas de expansión pueden hacerse con cualquier material que sea resistente a aceites y a sustancias químicas que estén en el medio ambiente y no permitirán la penetración a los cementos de concreto. La espuma de celda cerrada, resistentes al petróleo funciona mejor. Para mayor información entre en contacto con su representante o servicio técnico de BASF.

#### Recomendaciones para vaciados profundos

- MasterFlow® 648 puede usarse para vaciados de gran espesor.
- Cuando el espesor de vaciado exceda seis pulgadas (150 mm) o la masa exceda 20 ft<sup>3</sup> (0.57 m<sup>3</sup>), siga estos procedimientos.
- Se pueden usar varillas de acero de 3/8 a 1/2" (9.5–13 mm) sobre centros de 8 a 12" (203 a 305 mm) para minimizar las grietas por esfuerzo. Localice una capa del fondo alrededor de 2" (51 mm) sobre la superficie de los cementos. Espacie hileras adicionales, si se requiere, a distancias iguales en el vaciado del grout, con soportes verticales según se requiera. Todas las varillas deben estar a 2" (51 mm) de cualquier superficie de grout. Para

## MasterFlow® 648

### Grout epóxico de gran fluidez, alta resistencia y excelente funcionamiento a altas temperaturas

mayor información: vea el boletín técnico de BASF "Instalación de Varillas de Refuerzo en Grouts Epóxicos" o contacte el servicio técnico de BASF.

- Permita que las varillas existentes sobresalgan de los cimientos sobre centros de 12–18" (305–457 mm) alrededor del perímetro y unos 6 a 12" (152 a 305 mm) adentro desde la orilla. Esto amarrará el vaciado de gran espesor a la cimentación. El primer vaciado debe realizarse entre 2 a 3" (51 a 76 mm) del fondo de la base. El vaciado final no deberá hacerse hasta que el primer vaciado esté duro y haya regresado a la temperatura ambiente, normalmente entre 24 y 30 horas. (Ver la Guía de datos técnicos para mayor información)
- Para aplicaciones de vaciados profundos o situaciones que impidan la instalación de varillas de refuerzo considere usar MasterFlow® 678 de BASF.

#### Mezclado

1. El agregado debe estar completamente seco.
2. Preacondicione todos los componentes a 70° F (21° C) durante 24 horas antes de su uso.
3. Vierta el endurecedor (parte B) en la cubeta de resina de grout (parte A) y remueva manualmente con una espátula o paleta para remover pintura hasta que quede bien mezclado hasta obtener un color ámbar uniforme.
4. Vacíe la mezcla en una mezcladora de mortero con flecha horizontal o mezcladora tipo Kol sin retraso.
5. Añada el agregado del grout, un saco a la vez, y mezcle solamente hasta que el agregado esté completamente mojado para evitar atrapar aire. El primer lote puede estar levemente más fluido que los lotes posteriores debido a que parte de la resina queda retenida en las paredes de la mezcladora. Retener de ½ a 1 saco de agregado del primer lote de una unidad completa compensará la resina perdida. Nota: siempre añada agregado a la mezcladora, después de que los líquidos premezclados hayan sido vaciados.

6. Ajuste la cantidad de agregado utilizado, de acuerdo a la temperatura y al tipo de vaciado. La temperatura del grout, de los cimientos y de la base del equipo, son más importantes que la temperatura del aire, ya que afectarán la velocidad del flujo del grout. La fluidez requerida está relacionada con el espesor del grout (entre el cimiento y la placa base) y la distancia de flujo.

#### Bombeo de MasterFlow® 648

- Acondicione todos los materiales de grouteado tan cerca de los 70° F (21.1° C) como sea posible. Si se usa un acelerador, es aceptable una temperatura del grout de 60–65° F (15.6–18.3° C).
- Es de gran importancia contar con el equipo apropiado para bombear exitosamente los grouts epóxicos. Se recomiendan las bombas peristálticas y de pistón.
- Se deberá bombear el grout a través de la distancia más corta posible. La distancia máxima deberá limitarse a 50 ft (15.2 m)
- Para las distancias de bombeo mayores de 10 ft (3 m), deberá usarse una tubería de PVC de un diámetro de 1-½ in (38 mm) para llevar el grout de la salida de la bomba a la base del equipo al que se aplicará el grout. Se deberá unir una manguera de vinil claro sin costuras y flexible al extremo de la tubería de PVC para manipular el grout en los orificios o alrededor de las cimbras.
- Se debe cebar la bomba y las líneas de la bomba con resina epóxica limpia o aceite vegetal. Nunca cebe la bomba y manguera con agua o ningún otro material que pueda contaminar el grout epóxico. Purgue la bomba, tubería y manguera para eliminar todo el material de cebado antes de bombear el grout.
- Las mezclas de alto flujo (tres sacos de agregado por unidades completas de resina y endurecedor)

## MasterFlow® 648

### Grout epóxico de gran fluidez, alta resistencia y excelente funcionamiento a altas temperaturas

son mucho más fáciles de bombear que mezclas completamente cargadas (cuatro sacos de agregado). El sitio de la obra y las condiciones del clima influirán en la carga de agregado que se puede bombear exitosamente. Nunca use menos de tres sacos ni más de cuatro sacos de agregado por unidad completa de resina y endurecedor.

- Sin importar la proporción de llenado del agregado que se requiera, empiece a bombear con una mezcla de tres sacos, para asegurar que se humedezca la bomba y líneas. Si se desea una mezcla de cuatro sacos, la carga del agregado deberá incrementarse en las mezclas subsiguientes con incrementos de medio saco.
- Una vez que empiece la operación de grouteado no permita que la bomba se quede sin material hasta que esté completamente grouteado el equipo en cuestión.
- Instale la punta de la línea de la bomba a través de los orificios de grout en el equipo o entre las cimbras y la solera. Trate de mantener la punta de la línea de grout a la vista siempre que sea posible. Mantenga la línea de la bomba sumergida en el grout y lentamente retírela a medida que el grout llena por debajo del área de aplicación. Evite crear bolsas de aire en todo momento.
- A medida que el grout llena el espacio debajo de la solera, puede verse en el siguiente orificio de grout o en la orilla de la cimbra del lado opuesto, mueva la línea de la bomba al siguiente orificio de grout o hacia abajo en la longitud de la cimbra y continúe bombeando.
- Deberán limpiarse la bomba y manguera cada 1-1/2 a 2 horas. Si se limpia más frecuentemente, el jabón y agua serán efectivos. De lo contrario, se deberá utilizar un desengrasante cítrico y finalizar con un

enjuague de aceite vegetal.

- Cuando se finalice la instalación, inmediatamente limpie la bomba y las líneas.

\*Contacte al fabricante del equipo de bombeo para obtener información adicional sobre el uso y operación de sus bombas.

#### Colocación

1. Vierta el grout a una carretilla o cubetas para transportarlo al lugar de colocación. Retírelo de la carretilla en menos de 15 minutos.
2. Para las placas base planas y las bases, vierta el grout de un lado hasta el otro a lo largo del lado más corto.
3. Cuando se groutean áreas cerradas, evite el atrapamiento de aire iniciando en un extremo de la cimbra y rellene la cavidad por completo a la vez que avanza hacia el otro extremo.
4. El grout MasterFlow® 648 fluirá, pero se lo puede auxiliar con herramientas para empujar el grout como banding straps o tiras de madera contrachapada. Empuje con movimientos largos y lentos en lugar de golpes cortos hasta que no queden bolsas de aire bajo los bastidores. NO VIBRE.
5. Cuando el grout no pueda trabajarse adecuadamente para llenar la cavidad (debido a su gran tamaño o espacio limitado), una tolva asistirá mucho con el flujo. Use una caja de madera resistente o un embudo de metal en hoja de unos de 1 a 2 ft (0.3 a 0.6 m) de alto.
6. Revise frecuentemente que no haya fugas. Las fugas no se sellan por sí mismas. Si no se detienen causarán huecos.
7. Si un multi-vaciado es necesario, rocíe una pequeña cantidad de agregado MasterFlow® 648 en la superficie del primer vaciado a medida que se solidifica el grout. Antes de colocar el segundo vaciado, cepille el agregado suelto de la superficie del primer vaciado. Otro método es sandblastear y cepillar la superficie del primer vaciado.



# MasterFlow® 648

## Grout epóxico de gran fluidez, alta resistencia y excelente funcionamiento a altas temperaturas

### LIMPIEZA

Después de que se haya finalizado el vaciado, retire el material epóxico sin curar del mezclador, carretilla y herramientas con jabón y agua o con desengrasante cítrico. El material curado debe ser removido mecánicamente.

### TIEMPO DE TRABAJO

La tabla siguiente muestra los tiempos de trabajo para una mezcla fresca de grout a varias temperaturas ambientes. El tiempo de trabajo empieza cuando se añade el endurecedor a la resina. No deje que la resina y el endurecedor permanezcan sin adición de agregado. Este material produce una reacción exotérmica. Si esto ocurriera, la temperatura puede causar descomposición o producción de gas, liberando vapores potencialmente peligrosos. Si la resina catalizada no puede usarse inmediatamente, esparza el material sobre una gran superficie abierta, la cual permita que el calor se disipe normalmente. Estos tiempos de trabajo suponen que el producto fue acondicionado adecuadamente para uso en climas fríos o cálidos.

TEMPERATURA, °F (°C)	MINUTOS
90 (32)	50–60
70 (21)	90–120
50 (10)	120–150

### CURADO EN CLIMA FRÍO

Para grout en clima frío usar el acelerador MasterFlow® 640. Remítase a la hoja de datos del acelerador MasterFlow® 640.

1. El cemento y la base del equipo estarán probablemente más fríos que la temperatura ambiente a menos que ésta haya sido constante por algún tiempo. Por lo tanto use la temperatura del cemento y de la maquinaria para estimar el tiempo de curado.

2. La temperatura varía tan radicalmente, del día a la noche, atmosférica vs superficie metálica, que debe usarse aún la experiencia de campo para determinar la medición final. El grout curado debe dar una sensación sólida, casi metálica cuando se golpea con un martillo. Asegúrese de realizar la verificación tan cerca de la base del equipo como sea posible.

### Grouteo en clima cálido

1. Debe tenerse especial cuidado cuando se haga el grouteo a temperaturas elevadas, para reducir riesgos de endurecimiento prematuro y agrietamiento subsiguiente.
2. Si el grout empacado está a una temperatura mayor a 90° F (32° C), enfríe las cubetas selladas de la resina de grout en una tina con hielo o cubra las cubetas con arpillera empapada en agua para enfriar el grout a 70° F (21° C).
3. Proporcione sombra protegiendo de la luz directa del sol durante por lo menos 24 horas antes y 48 horas después del grouteo.

### Grouteo en clima frío

1. Temperaturas por debajo de los 60° F (16° C) endurecen el grout y lo hacen difícil de manejar, aumentando significativamente el tiempo de curado. La placa base y el cemento pueden estar mucho más fríos que la temperatura ambiente. En clima frío, almacene los materiales en un área templada. Para mejor manejo, la temperatura de los componentes del grout y del equipo de mezclado deben estar por lo menos a 70° F (21° C).
2. Cuando la temperatura de la placa base y del cemento (medidas con un termómetro de contacto) son menores a 50° F (10° C), puede ser necesario calentar el área.
3. Si se requiere el uso del calentamiento, monte un cercado alrededor del equipo y del cemento que se grouteará. Se puede usar aire forzado o calentadores infrarrojos para obtener el calor necesario para aumentar la temperatura de la placa base y del cemento de 50

## MasterFlow® 648

### Grout epóxico de gran fluidez, alta resistencia y excelente funcionamiento a altas temperaturas

a 70° F (de 10 a 21°C). Evite áreas localizadas de calor. Aplique calor de 1 a 2 días antes del grouteado para lograr temperaturas en la placa base y en el cemento uniformes. Evite la exposición del escape del equipo para calentar. Retire el calor durante la colocación del grout.

4. Para las temperaturas de 40 a 50° F (4 a 10° C), considere utilizar el acelerador de grout MasterFlow® 640 para acelerar el desarrollo de la resistencia.

#### Proporción de llenado

- La proporción de llenado (fill ratio) es el peso del agregado en comparación con la resina y los componentes del endurecedor combinados. Se usa MasterFlow® 648 a una proporción de llenado variable de la proporción estándar 6.55:1, hasta una proporción tan baja como 4.92:1 (versión de alto flujo).
- La unidad estándar de 1.7 ft<sup>3</sup> (0.04 m<sup>3</sup>) de MasterFlow® 648 incluye 188 lbs (85.2 kg) de agregado (o cuatro sacos de 47 lb). Esta proporción de llenado de 6.55:1 puede reducirse a un mínimo tan bajo como de 3 sacos o una proporción de llenado 4.92:1 que rinda 1.4 ft<sup>3</sup> (0.04 m<sup>3</sup>).
- Para proyectos que requieran una proporción de llenado diferente de la mezcla estándar de 4 sacos, simplemente determine cuántos sacos de agregados serán usados (número de sacos x número de unidades) y compre los componentes (resina, endurecedor y agregado) por separado.
- Cuando use MasterFlow® 648 en anclajes post-tensados, use siempre la carga de agregado estándar de 6.55:1.

#### Método de eliminación de desechos

- Este producto no está listado como desecho peligroso según las regulaciones federales, cuando se deseche o elimine.
- Deséchelo en un relleno sanitario de acuerdo a los

reglamentos locales. Para mayor información sobre equipo de protección personal, primeros auxilios y procedimientos de emergencia, consulte la hoja de Datos de Seguridad (SDS) en la obra o entre en contacto con nuestra empresa a los números proporcionados al final.

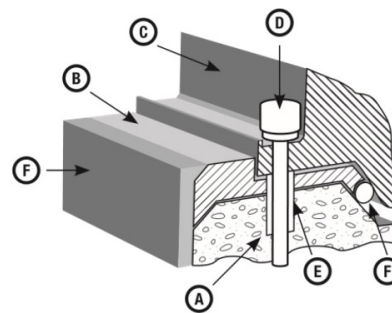


Figura 2 – Motor con cárter de aceite

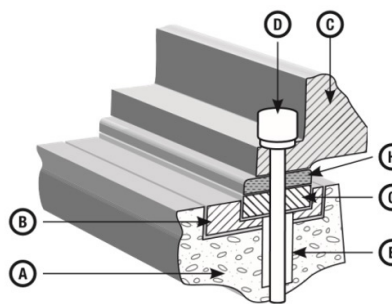


Figura 3: Riel o solera

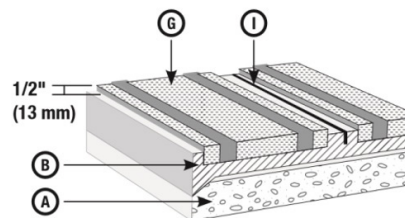


Figura 4: Ancho típico de carril sección de junta de expansión

## MasterFlow® 648

**Grout epóxico de gran fluidez, alta resistencia y excelente funcionamiento a altas temperaturas**

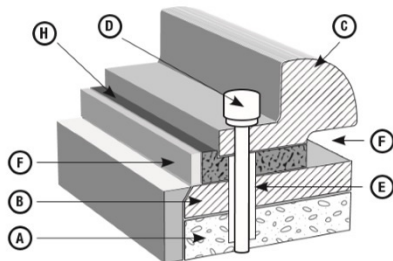


Figura 5: Aplicación típica de cuña epóxica

- A. Cimiento del concreto
- B. Grout
- C. Base del equipo
- D. Perno de anclaje
- E. Sellado de la camisa del perno de anclaje
- F. Forma
- G. Solera o carril
- H. Cuña o calza
- I. Junta de expansión

### PARA MEJORES RESULTADOS

- No añada solventes, agua o cualquier otro material al grout.
- No altere las proporciones de resina o endurecedor.
- Contacte a su representante local para una comunicación sobre el plan antes de empezar la obra.
- Para una guía específica de la aplicación del perno de anclaje, contacte al servicio técnico.
- Siempre use una tolva cuando se haga la colocación en una profundidad menor a 1" (25 mm).
- La temperatura del sustrato debe ser mayor a 50° F (10° C).
- El material frío presentará una disminución en la

fluidez y desarrollo reducido de la resistencia.

- Cuando se use MasterFlow® 648 en anclajes post-tensionados, use siempre la carga de agregado estándar de 6.55:1.
- El grosor mínimo de colocación es de 1/2" (13 mm). Consulte a su representante de BASF antes de colocar capas mayores a 6" (152 mm) de profundidad.
- Achaflanar los bordes del concreto ayudan a reducir el agrietamiento térmico. Siga los procedimientos apropiados de instalación también ayuda a reducir el potencial del agrietamiento.
- Sólo para uso profesional; no es para la venta o uso del público en general.
- Asegúrese de que se utilicen las últimas versiones de la hoja de datos del producto y SDS; visite la página [www.master-builders-solutions.BASF.com.mx](http://www.master-builders-solutions.BASF.com.mx) para verificar las últimas versiones.
- La aplicación adecuada es responsabilidad del usuario. Las visitas del lugar de trabajo por parte del personal de BASF son sólo con el propósito de hacer recomendaciones técnicas y no para supervisor o proveer calidad de control en la obra.

### SEGURIDAD

Lea, entienda y siga la información contenida en la Hoja de Datos de Seguridad (HDS) y de la etiqueta del producto antes de usar. La HDS puede obtenerse solicitando a su representante de ventas de BASF. **Derrame, Fuga, Fuego, Exposición o Accidente LLAMAR AL SETIQ DIA Y NOCHE 01-800-00-214-00 55-59-15-88 (D.F.) MANTENER FUERA DEL ALCANCE DE LOS NIÑOS! PARA USO PROFESIONAL. NO PARA LA VENTA O USO POR EL PÚBLICO EN GENERAL.**

## MasterFlow® 648

**Grout epóxico de gran fluidez, alta resistencia y excelente funcionamiento a altas temperaturas**

### NOTIFICACIÓN DE GARANTÍA LIMITADA

BASF garantiza que este producto está exento de defectos de fabricación y cumple con todas las propiedades técnicas contenidas en la Hoja Técnica vigente, si el mismo se usa como se instruye dentro de su vida útil. Resultados satisfactorios dependen no solamente de la calidad del producto sino también de muchos factores fuera del control de BASF. BASF NO EXTIENDE NINGUNA OTRA GARANTÍA, O AVAL, EXPRESA O IMPLÍCITA, INCLUYENDO GARANTÍAS DE COMERCIALIZACIÓN O ADECUACIÓN PARA UN FIN PARTICULAR CON RESPECTO A SUS PRODUCTOS. La única y exclusiva compensación del Comprador por cualquier reclamo relacionado a este producto, incluyendo pero sin limitarse a, reclamos relacionados con incumplimiento de garantía, negligencia, responsabilidad objetiva u otra causa, es el envío al comprador de un producto equivalente a la cantidad de producto que no cumple esta garantía o el reembolso de el precio original de compra del producto que no cumple esta garantía, a decisión exclusiva de BASF. Cualquier reclamo relacionado a este producto debe recibirse por escrito dentro de un (1) año de la fecha del envío y cualquier reclamo que no sea presentado dentro de ese período constituirá una renuncia por parte del Comprador a realizar algún reclamo y la aceptación expresa de la calidad del producto. BASF NO SERÁ RESPONSABLE POR NINGÚN DAÑO ESPECIAL, INCIDENTAL, CONSECUENTE (INCLUYENDO LUCRO CESANTE) O PUNIBLE DE NINGÚN TIPO.

El Comprador debe determinar la idoneidad de los productos para el uso previsto y asume todo riesgo y responsabilidad asociada con ello. Esta información y toda recomendación técnica adicional están basadas en el conocimiento y experiencia actuales de BASF. Sin embargo, BASF no asume ninguna responsabilidad por proporcionar tal información y recomendación, incluida la medida en que tal información y recomendación pueda estar relacionada a derechos intelectuales existentes de terceros, derechos de patente, tampoco se establecerá ninguna relación legal por o surgirá de, proporcionar tal información y recomendación. BASF se reserva el derecho de hacer cualquier cambio debido a progreso tecnológico o desarrollos futuros. El Comprador de este Producto(s) debe realizar una prueba de este producto(s) para determinar la idoneidad para la aplicación prevista del producto(s). El desempeño del producto descrito aquí debe verificarse por medio de prueba que debe realizarse por profesionales calificados.

© BASF Corporation 2018 - 06/18 © Marca registrada de BASF en muchos países

**BASF Corporation**  
Construction Chemicals

**BASF México**  
Tel: 01800 062 1532  
[www.master-builders-solutions.basf.com.mx](http://www.master-builders-solutions.basf.com.mx)

**BASF Centroamérica (Costa Rica & Panamá)**  
Tel: 506-2440-9110  
Tel: 507 301 0970  
[www.master-builders-solutions.centroamerica.basf.com](http://www.master-builders-solutions.centroamerica.basf.com)

**BASF Caribe (Puerto Rico)**  
Tel: 1-787-258-2737  
[www.master-builders-solutions.caribbean.basf.com](http://www.master-builders-solutions.caribbean.basf.com)

**BASF Chile**  
Tel: +56-2-27994300  
[www.master-builders-solutions.basf.cl](http://www.master-builders-solutions.basf.cl)

**BASF Colombia**  
Tel: 018000522273 o +57 1 6342099  
[www.master-builders-solutions.basf.com.co](http://www.master-builders-solutions.basf.com.co)

**BASF Perú**  
Tel: +511 219-0630  
[www.master-builders-solutions.basf.com.pe](http://www.master-builders-solutions.basf.com.pe)