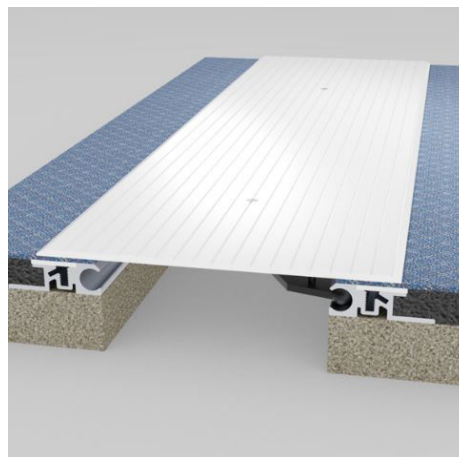


Wabo® SeismicFloor

Juntas de Control de Expansión para pisos interiores

Características	Beneficios
<ul style="list-style-type: none"> ● Sistema de sellado de membrana continua 	Mantenimiento reducido
<ul style="list-style-type: none"> ● Amigable con los peatones 	Cumple con requerimientos de la ADA
<ul style="list-style-type: none"> ● Versátil 	Sistema ajustable a las condiciones del sitio y varios terminados de pisos
<ul style="list-style-type: none"> ● Movimiento multidireccional 	Protege la estructura y a los ocupantes del edificio durante actividad sísmica



- Hospitales
- Hoteles
- Museos
- Oficinas
- Puentes peatonales interiores
- Prisiones
- Escuelas
- Centros comerciales
- Cines y teatros

DESCRIPCIÓN:

Esta junta cuenta con 6 modelos diferentes que han sido diseñados para diferentes condiciones de construcción y cumplen con las regulaciones establecidas por la ADA.

El modelo "FXB" ha sido diseñado tanto para construcción nueva como existente y utiliza una cubierta de aluminio. El modelo "FJX" ha sido diseñado para obra nueva y utiliza una cubierta de acero inoxidable, con opción a cubierta de bronce. El modelo "FXE" ha sido diseñado para estructuras existentes y utiliza cubierta de aluminio con barrera de humedad para prevenir filtraciones a pisos inferiores. El modelo "FJG" y "FJC" han sido diseñados para construcción nueva y utilizan cubierta de aluminio empotrada. El modelo "FNB" ha sido diseñado para construcción nueva y utiliza cubierta de aluminio empotrada lisa.

RECOMENDADO PARA:

- Aeropuertos
- Bancos
- Casinos
- Centros de convenciones

EMPAQUE/ RENDIMIENTO:

- Los perfiles de aluminio se empaquetan en tramos de 10 pies
- Todos los accesorios se envían en los empaques originales del fabricante

FORMA DE INSTALACIÓN

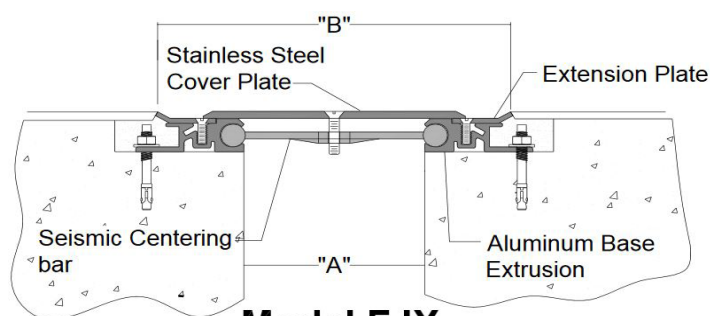
Resumen del proceso de instalación

- Proteja todos los componentes de la junta de expansión de daños durante la instalación y proteja la junta instalada de otros posibles daños durante otras actividades.
- El sistema de junta de expansión debe de instalarse de acuerdo a los procedimientos detallados por el fabricante

DATOS TÉCNICOS

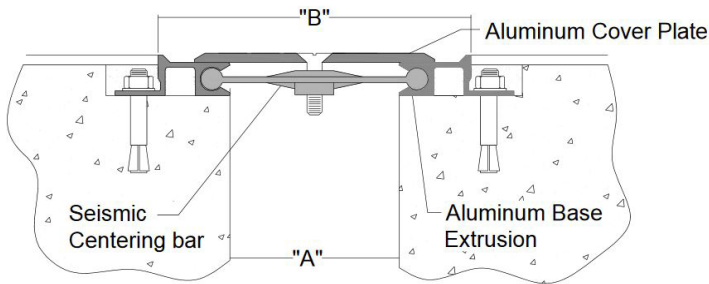
Propiedades físicas	
Perfiles de aluminio	ASTM B209, aleación 6061-T6 o 5052-H32
Extruídos de aluminio	ASTM B221, aleación 6005-T6 o 6063-T5
Superficies expuestas:	Aluminio estriado o cepillado, dependiendo del tipo de placa y el tamaño del modelo
Barrera de vapor (opcional)	Hojas de vinil transparente reforzado en espesor mínimo de 26 milésimas de pulgada
Barra de centrado sísmico	Componentes de nylon resistente a la corrosión con extremos esféricos

- La construcción del piso y los materiales deben diseñarse para una adecuada instalación del sistema y sus componentes. Construya los bloques de acuerdo con las recomendaciones del productor.
- Construya la apertura de las juntas con un ancho consistente a lo largo del sistema. Inspeccione y verifique que los sustratos se encuentren en buenas condiciones antes de realizar el trabajo. Remueva cualquier material suelto y repare la superficie en caso de ser necesario.
- Los pisos aldaños deberán ser planos a ambos lados de la junta. Inspeccione y verifique que los sustratos se encuentren en buenas condiciones antes de iniciar el trabajo.
- Instale un sistema de barrera contra fuego si es necesario y solicitado por el código de construcción aplicable. Contacte a su representante BASF para obtener recomendaciones sobre el sistema adecuado.
- Los componentes de metal deben de ser cortados en el sitio requerido. Los componentes deben ser cortados en el sitio para ajustarse a cambios direccionales a menos que se haya contratado de forma diferente con el fabricante de la junta de expansión.
- Todos los orificios de anclaje se perforarán de acuerdo con los planos de fabricación.



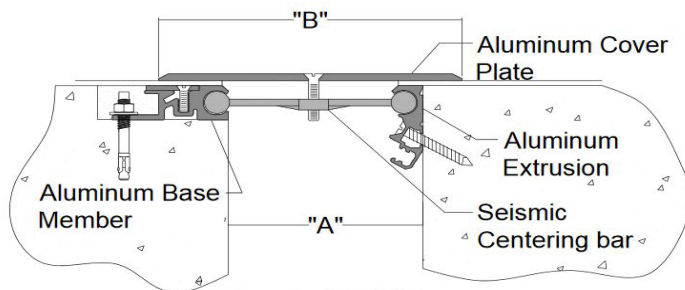
Model FJX

Número de Modelo	Apertura de la Junta ("A")		Ancho del sistema		Movimiento Total	
	in	mm	in	mm	in	mm
FJX-200	2.00	51	6.25	159	2.00	51
FJX-400	4.00	100	10.38	264	5.00	127
FJX-600	6.00	152	13.75	349	8.00	203
FJX-800	8.00	203	15.75	400	11.00	279
FJX-1000	10.00	254	18.75	476	14.00	356
FJX-1200	12.00	305	21.75	552	17.00	432
FJX-1800	18.00	457	31.75	806	26.00	660
FJX-2400	24.00	610	40.75	1035	35.00	889
FJX-200C	2.00	51	3.88	98	1.50	38
FJX-400C	4.00	100	7.19	183	4.00	102
FJX-600C	6.00	152	9.88	251	6.50	165
FJX-800C	8.00	203	11.88	302	9.00	229
FJX-1000C	10.00	254	14.38	365	11.50	292
FJX-1200C	12.00	305	16.88	429	14.00	356
FJX-1800C	18.00	457	24.88	632	21.50	546
FJX-2400C	24.00	610	32.38	822	29.00	737



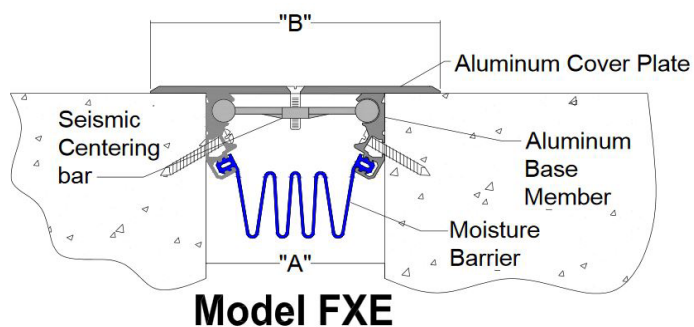
Model FJG

Número de Modelo	Apertura de la Junta ("A")		Ancho del sistema		Movimiento Total	
	in	mm	in	mm	in	mm
FJG-200	2.00	51	5.75	146	2.00	51
FJG-400	4.00	100	10.38	264	5.00	127
FJG-600	6.00	152	13.75	349	8.00	203
FJG-800	8.00	203	15.75	400	11.00	279
FJG-1000	10.00	254	18.75	476	14.00	356
FJG-1200	12.00	305	21.75	552	17.00	432
FJG-1800	18.00	457	31.75	806	26.00	660
FJG-2400	24.00	610	40.75	1035	35.00	889
FJG-200C	2.00	51	3.88	98	1.50	38
FJG-400C	4.00	100	7.19	183	4.00	102
FJG-600C	6.00	152	9.88	251	6.50	165
FJG-800C	8.00	203	11.88	302	9.00	229
FJG-1000C	10.00	254	14.38	365	11.50	292
FJG-1200C	12.00	305	16.88	429	14.00	356
FJG-1800C	18.00	457	24.88	632	21.50	546
FJG-2400C	24.00	610	32.38	822	29.00	737

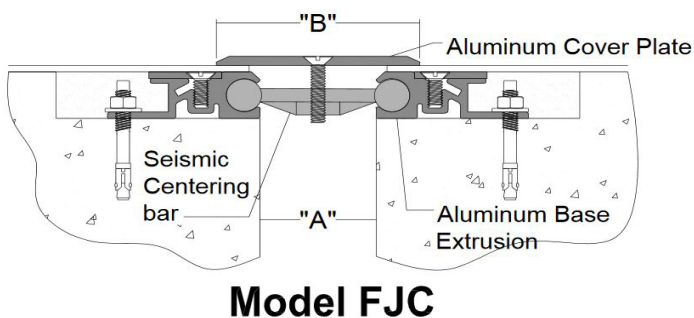


Model FXB

Número de Modelo	Apertura de la Junta ("A")		Ancho del sistema		Movimiento Total	
	in	mm	in	mm	in	mm
FXB-400	4.00	102	6.50	165	5.00	127
FXB-600	6.00	152	9.50	241	8.00	203
FXB-800	8.00	203	12.50	318	11.00	279
FXB-1000	10.00	254	15.50	394	14.00	356
FXB-1200	12.00	305	18.50	470	17.00	432
FXB-1800	18.00	457	27.50	699	26.00	660



Número de Modelo	Apertura de la Junta ("A")		Ancho del sistema		Movimiento Total	
	in	mm	in	mm	in	mm
FXE-400	4.00	102	6.50	165	4.00	102
FXE-600	6.00	152	9.50	241	7.00	178
FXE-800	8.00	203	12.50	318	10.00	254
FXE-1000	10.00	254	15.50	394	13.00	330
FXE-1200	12.00	305	18.50	470	16.00	406
FXE-1800	18.00	457	27.50	699	25.00	635



Número de Modelo	Apertura de la Junta ("A")		Ancho del sistema		Movimiento Total	
	in	mm	in	mm	in	mm
FJC-200	2.00	51	3.50	89	2.00	51
FJC-400	4.00	100	6.50	165	5.00	127
FJC-600	6.00	152	9.50	241	8.00	203
FJC-800	8.00	203	12.50	318	11.00	279
FJC-1000	10.00	254	15.50	394	14.00	356
FJC-1200	12.00	305	18.50	470	17.00	432
FJC-1800	18.00	457	27.50	699	26.00	660
FJC-2400	24.00	610	36.50	927	35.00	889
FJC-200C	2.00	51	2.75	70	1.50	38
FJC-400C	4.00	100	5.25	133	4.00	102
FJC-600C	6.00	152	7.75	197	6.50	165
FJC-800C	8.00	203	10.25	260	9.00	229
FJC-1000C	10.00	254	12.75	324	11.50	292
FJC-1200C	12.00	305	15.25	387	14.00	356
FJC-1800C	18.00	457	22.75	578	21.50	546
FJC-2400C	24.00	610	30.25	768	29.00	737

PARA MEJOR DESEMPEÑO

- No instale la junta si se sabe que el movimiento excederá el rango de movimiento del sistema
- Reciba el producto sólo en el contenedor original, intacto y etiquetado del productor. Proteja el área de trabajo adecuadamente.
- No permita que ninguno de los componentes se congele antes de la instalación. Almacene todos los componentes alejados de la luz directa del sol, en un área fresca y seca con temperaturas entre 10 y 32°C (50 y 90°F). Almacene alejado del polvo y proteja del clima y de actividades de construcción antes de su uso.
- Para aplicaciones que requieran juntas de expansión impermeables, contacte a su representante BASF para recomendaciones.
- Inspeccione periódicamente el material instalado y localice áreas que requieran mantenimiento. Busque áreas con daños y repare si es necesario.
- Use la ficha técnica más reciente del producto, visite www.wbacorp.com o contacte a su representante de ventas.
- La aplicación es responsabilidad del usuario. Las visitas en campo del personal de BASF son únicamente para ofrecer recomendaciones técnicas y no para supervisión o control de calidad en la obra.

GARANTÍA LIMITADA:

Watson Bowman Acme garantiza que este producto cumple con las especificaciones aplicables actuales. WATSON BOWMAN ACME NO EXTIENDE NINGUNA OTRA GARANTÍA, EXPRESA O IMPLÍCITAMENTE, INCLUYENDO CUALQUIER GARANTÍA DE COMERCIALIZACIÓN O NINGUNA GARANTÍA DE DESEMPEÑO PARA UN PROPÓSITO EN PARTICULAR. La única y exclusiva reparación del Comprador por cualquier reclamación en relación con el producto, incluyendo, enunciativa más no limitativamente, reclamaciones que afirmen la ruptura de garantía, negligencia, responsabilidad estricta u otra, es el remplazo del producto o reembolso del precio de compra, a exclusiva discreción de Watson Bowman Acme. Cualquier reclamación relativa a este producto deberá enviarse por escrito dentro de un año a partir de la fecha de entrega del producto al Comprador y cualquier reclamación no presentada dentro de ese periodo será condonada por el Comprador. BAJO NINGUNA CIRCUNSTANCIA, WATSON BOWMAN ACME SERÁ RESPONSABLE POR CUALQUIER DAÑO ESPECIAL, INCIDENTAL, CONSIGUIENTE (INCLUYENDO PÉRDIDA DE UTILIDADES) O PUNITIVO. Puede ser que otras garantías estén disponibles cuando se instale el producto por parte de un instalador capacitado por la fábrica. Entre en contacto con su representante local de Watson Bowman Acme para obtener detalles. Los datos expresados en el presente son verdaderos y exactos según nuestro leal saber y entender en el momento de su publicación; sin embargo, se encuentran sujetos a cambio sin previo aviso.

Contacte:

Watson Bowman Acme, 95 Pineview Drive, Amherst, NY 14228
phone: 716-691-7566 / fax: 716-691-9239 / web site: <http://www.wbacorp.com>

© BASF Corporation 2017 - 05/17 ® Marca registrada de BASF en muchos países

BASF Corporation
Construction Chemicals

BASF Mexico
Tel: 01800 062 1532
www.master-builders-solutions.basf.com.mx

BASF Chile
Tel: +56-2-27994300
www.master-builders-solutions.basf.cl

BASF Centroamérica (Costa Rica & Panamá)
Tel: 506-2440-9110
Tel: 507 301 0970
www.master-builders-solutions.centroamerica.basf.com

BASF Colombia
Tel: 018000522273 o +57 1 6342099
www.master-builders-solutions.basf.com.co

BASF Caribe (Puerto Rico)
Tel: 1-787-258-2737
www.master-builders-solutions.caribbean.basf.com

BASF Perú
Tel: +511 219-0630
www.master-builders-solutions.basf.com.pe