

Hi3861开发板介绍

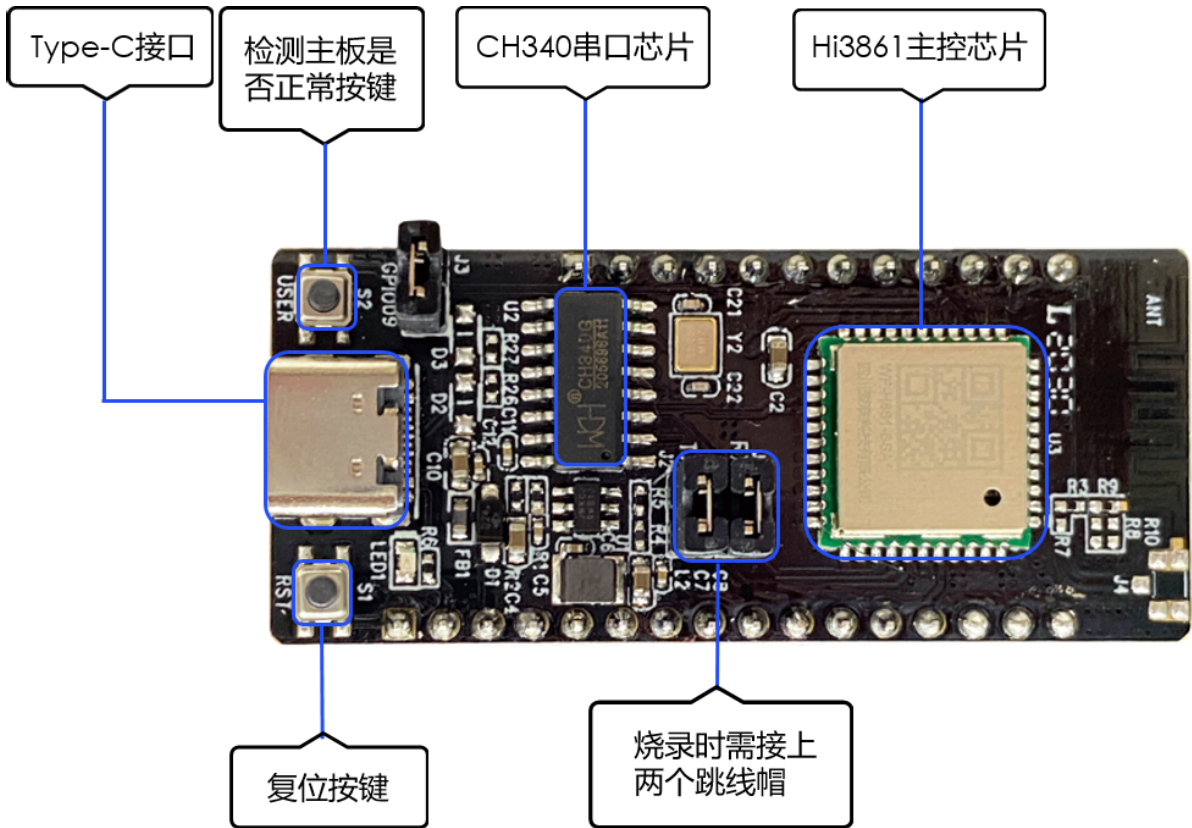
- [开发板简介](#)
- [资源和约束](#)
- [开发板规格](#)
- [关键特性](#)

本文档介绍Hi3861 WLAN模组的开发环境搭建、版本编译构建、烧录、源码修改、调试验证等方法。通过学习，开发者会对Hi3861 WLAN模组开发流程有初步认识，并可上手业务开发。

开发板简介

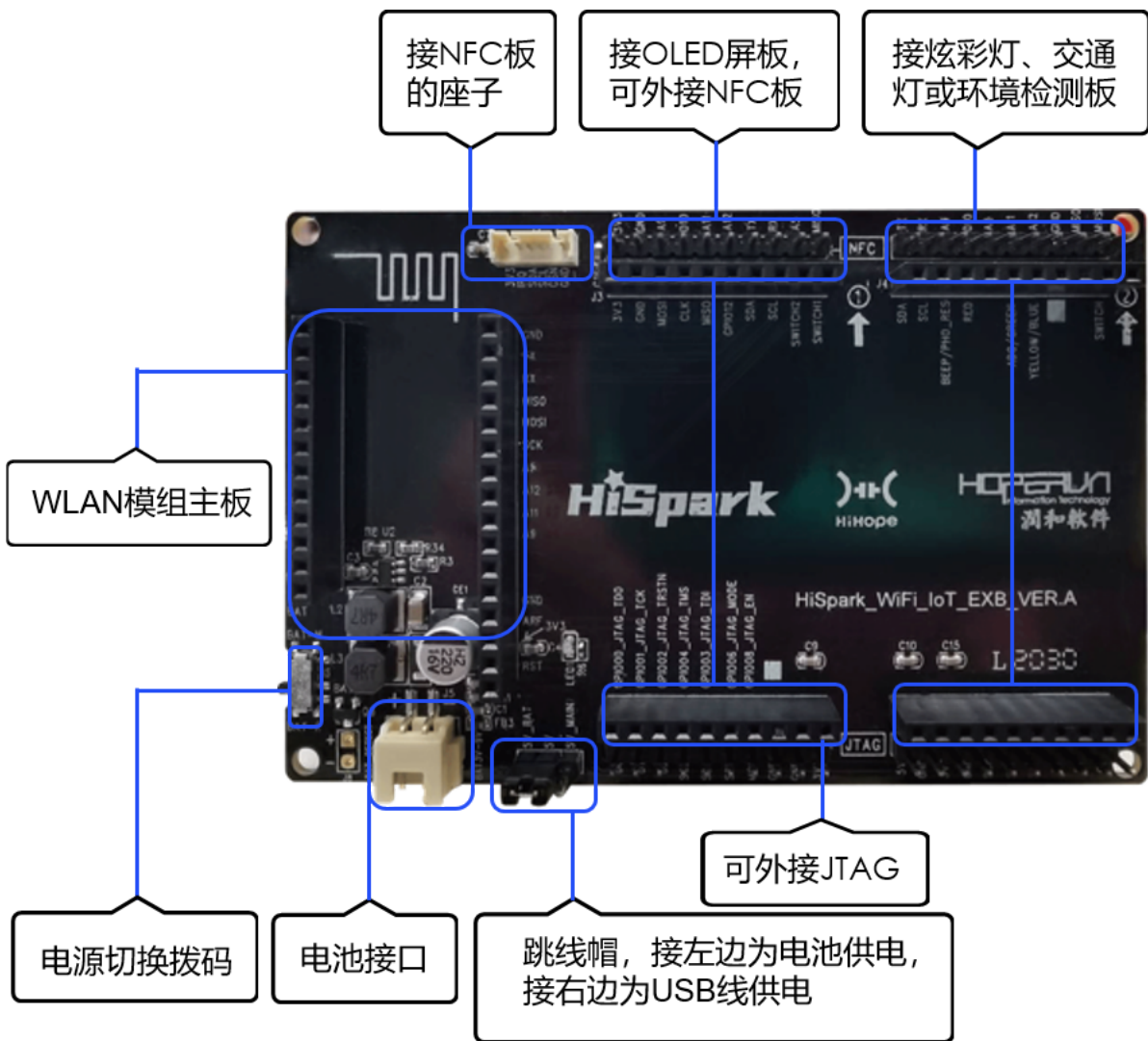
Hi3861 WLAN模组是一片大约2cm*5cm大小的开发板，是一款高度集成的2.4GHz WLAN SoC芯片，集成IEEE 802.11b/g/n基带和RF (Radio Frequency) 电路。支持OpenHarmony，并配套提供开放、易用的开发和调试运行环境。

图 1 Hi3861 WLAN模组外观图



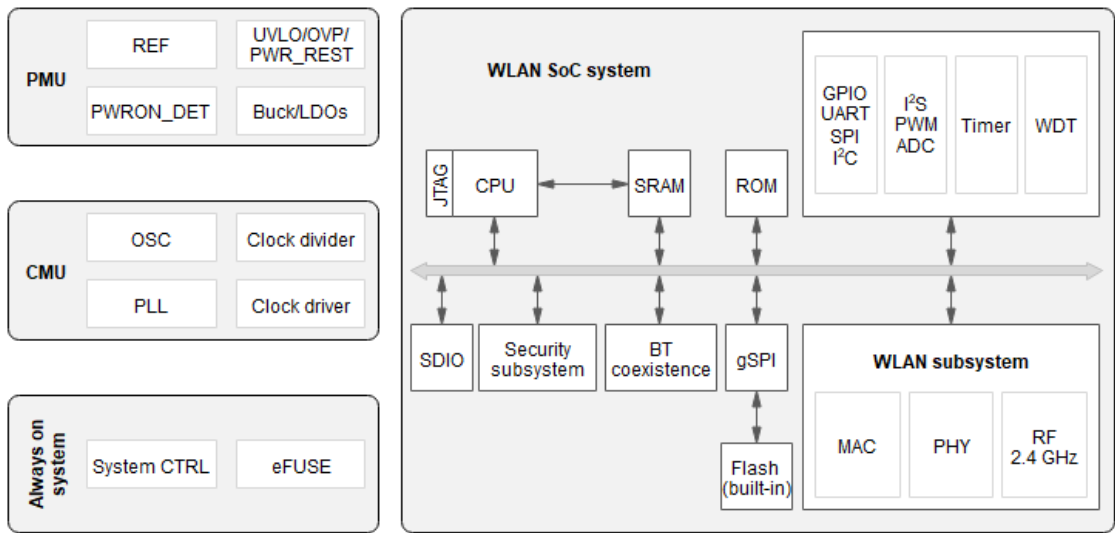
另外，Hi3861 WLAN模组还可以通过与Hi3861底板连接，扩充自身的外设能力，底板如下图所示。

图 2 Hi3861底板外观图



- RF电路包括功率放大器PA (Power Amplifier)、低噪声放大器LNA (Low Noise Amplifier)、RF Balun、天线开关以及电源管理等模块; 支持20MHz标准带宽和5MHz/10MHz窄带宽, 提供最大72.2Mbit/s物理层速率。
- Hi3861 WLAN基带支持正交频分复用 (OFDM) 技术, 并向下兼容直接序列扩频 (DSSS) 和补码键控 (CCK) 技术, 支持IEEE 802.11 b/g/n协议的各种数据速率。
- Hi3861芯片集成高性能32bit微处理器、硬件安全引擎以及丰富的外设接口, 外设接口包括SPI (Synchronous Peripheral Interface)、UART (Universal Asynchronous Receiver & Transmitter)、I2C (The Inter Integrated Circuit)、PWM (Pulse Width Modulation)、GPIO (General Purpose Input/Output) 和多路ADC (Analog to Digital Converter), 同时支持高速SDIO2.0 (Secure Digital Input/Output) 接口, 最高时钟可达50MHz; 芯片内置SRAM (Static Random Access Memory) 和Flash, 可独立运行, 并支持在Flash上运行程序。
- Hi3861芯片适用于智能家电等物联网智能终端领域。

图 3 Hi3861功能框图



资源和约束

Hi3861 WLAN模组资源十分有限，整板共2MB FLASH，352KB RAM。在编写业务代码时，需注意资源使用效率。

开发板规格

表 1 Hi3861 WLAN模组规格清单

规格类型	规格清单
通用规格	<ul style="list-style-type: none"> • 1×1 2.4GHz频段 (ch1 ~ ch14) • PHY支持IEEE 802.11b/g/n • MAC支持IEEE802.11 d/e/h/i/k/v/w • 内置PA和LNA, 集成TX/RX Switch、Balun等 • 支持STA和AP形态, 作为AP时最大支持6个STA接入 • 支持WFA WPA/WPA2 personal、WPS2.0 • 支持与BT/BLE芯片共存的2/3/4线PTA方案 • 电源电压输入范围: 2.3V ~ 3.6V • IO电源电压支持1.8V和3.3V • 支持RF自校准方案 • 低功耗: <ul style="list-style-type: none"> ◦ Ultra Deep Sleep模式: 5μA@3.3V ◦ DTIM1: 1.5mA@3.3V ◦ DTIM3: 0.8mA@3.3V
PHY特性	<ul style="list-style-type: none"> • 支持IEEE802.11b/g/n单天线所有的数据速率 • 支持最大速率: 72.2Mbps@HT20 MCS7 • 支持标准20MHz带宽和5M/10M窄带宽 • 支持STBC • 支持Short-GI
MAC特性	<ul style="list-style-type: none"> • 支持A-MPDU, A-MSDU • 支持Bk-ACK • 支持QoS, 满足不同业务服务质量需求
CPU子系统	<ul style="list-style-type: none"> • 高性能 32bit微处理器, 最大工作频率160MHz • 内嵌SRAM 352KB、ROM 288KB • 内嵌 2MB Flash
外围接口	<ul style="list-style-type: none"> • 1个SDIO接口、2个SPI接口、2个I2C接口、3个UART接口、15个GPIO接口、7路ADC输入、6路PWM、1个I2S接口 (注: 上述接口通过复用实现) • 外部主晶体频率40M或24M

规格类型	规格清单
其他信息	<ul style="list-style-type: none">封装: QFN-32, 5mm×5mm工作温度: -40°C ~ +85°C

OpenHarmony关键特性

OpenHarmony基于Hi3861平台提供了多种开放能力，提供的关键组件如下表所示。

表 2 OpenHarmony关键组件列表

组件名	能力介绍
WLAN服务	提供WLAN服务能力。包括：station和hotspot模式的连接、断开、状态查询等。
模组外设控制	提供操作外设的能力。包括：I2C、I2S、ADC、UART、SPI、SDIO、GPIO、PWM、FLASH等。
分布式软总线	在OpenHarmony分布式网络中，提供设备被发现、数据传输的能力。
设备安全绑定	提供在设备互联场景中，数据在设备之间的安全流转的能力。
基础加解密	提供密钥管理、加解密等能力。
系统服务管理	系统服务管理基于面向服务的架构，提供了OpenHarmony统一化的系统服务开发框架。

组件名	能力介绍
启动引导	提供系统服务的启动入口标识。在系统服务管理启动时，调用bootstrap标识的入口函数，并启动系统服务。
系统属性	提供获取与设置系统属性的能力。
基础库	提供公共基础库能力。包括：文件操作、KV存储管理等。
DFX	提供DFX能力。包括：流水日志、时间打点等。
XTS	提供OpenHarmony生态认证测试套件的集合能力。