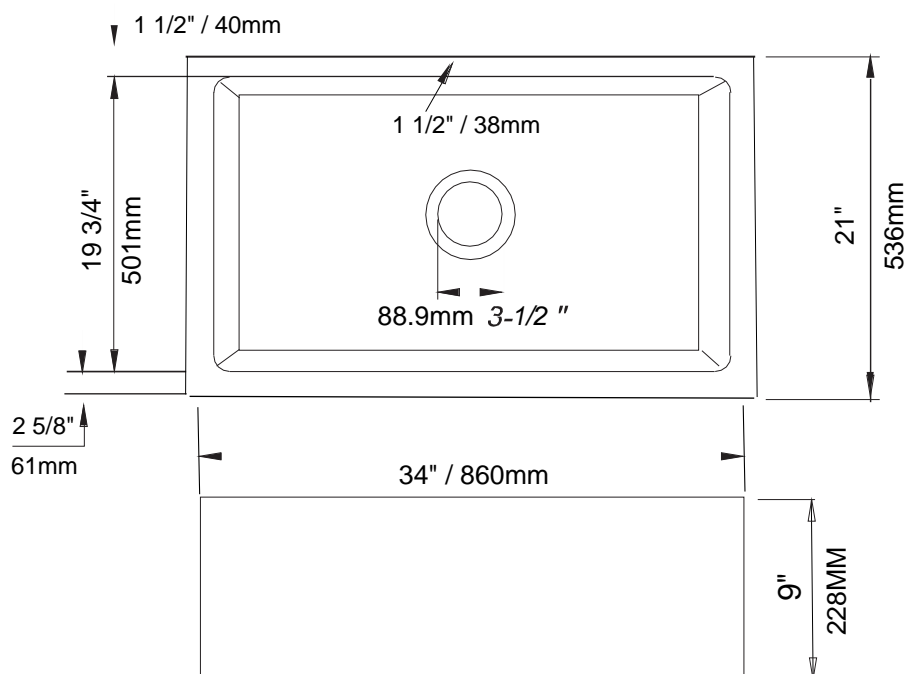


AMERICAN FIRECLAY
Fine Fireclay Farmhouse Collection

NEW JERSEY

CARACTÉRISTIQUES



DÉTAILS DU PRODUIT

Couleur blanc

Bol simple

Tablier avant

régler Drain

Ouverture de vidange de 3,5 "

Fabriqué à partir d'un mélange exclusif de chamotte d'argile réfractaire fine

INSTALLATION

Tablier avant

Montage supérieur

PRODUIT DE COORDINATION

Drain en acier inoxydable 304 poli

CONFORMITÉ AUX NORMES

UPC/cUPC



MODÈLE

AFC221

34" / 860mm

21" / 536mm

POIDS NET

• 50 kg / 110 lbs

ACCESSOIRES OPTIONNELS

Drain 304 S / S

En raison de la nature du produit, toutes les dimensions / poids sont précis +/- 2%

Nous vous recommandons fortement d'avoir l'évier à portée de main pour les mesures avant la fabrication et la découpe des armoires et des comptoirs. Toute responsabilité incombe à l'acheteur. Nous n'assumons AUCUNE responsabilité, écrite ou implicite, pour tout coût dû à des mesures / fabrication incorrectes des matériaux et / ou de la main-d'œuvre d'installation