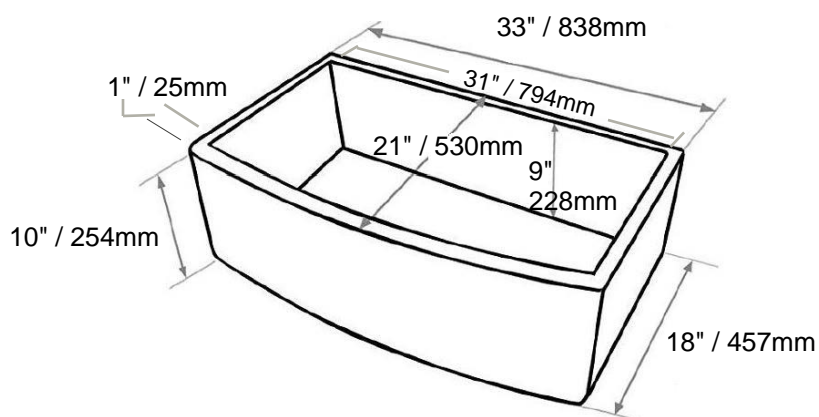
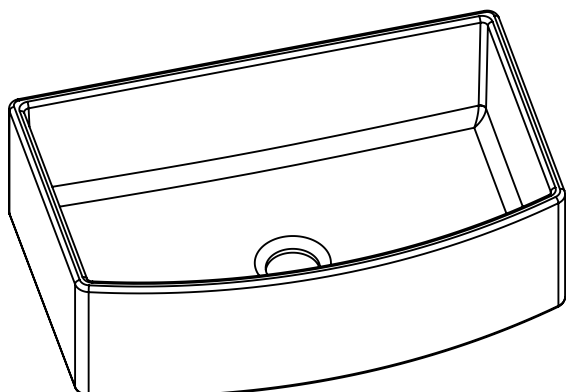


AMERICAN FIRECLAY
Fine Fireclay Farmhouse Collection

NEW YORK

CARACTÉRISTIQUES



DÉTAILS DU PRODUIT

Couleur blanc

Bol simple

Tablier / arc avant

Drain central

Ouverture de vidange de 3,5 "

Fabriqué à partir d'un mélange exclusif de chamotte d'argile réfractaire fine

INSTALLATION

Tablier avant

Undermount

PRODUIT DE COORDINATION

Drain en acier inoxydable 304 poli

CONFORMITÉ AUX NORMES

UPC/cUPC



MODÈLE

AFC224

POIDS NET

33" / 838mm 18" / 457mm • 48 kg / 106 lbs

ACCESSOIRES OPTIONNELS

Drain 304 S / S

En raison de la nature du produit, toutes les dimensions / poids sont précis +/- 2%

Nous vous recommandons fortement d'avoir l'évier à portée de main pour les mesures avant la fabrication et la découpe des armoires et des comptoirs. Toute responsabilité incombe à l'acheteur. Nous n'assumons AUCUNE responsabilité, écrite ou implicite, pour tout coût dû à des mesures / fabrication incorrectes des matériaux et / ou de la main-d'œuvre d'installation