

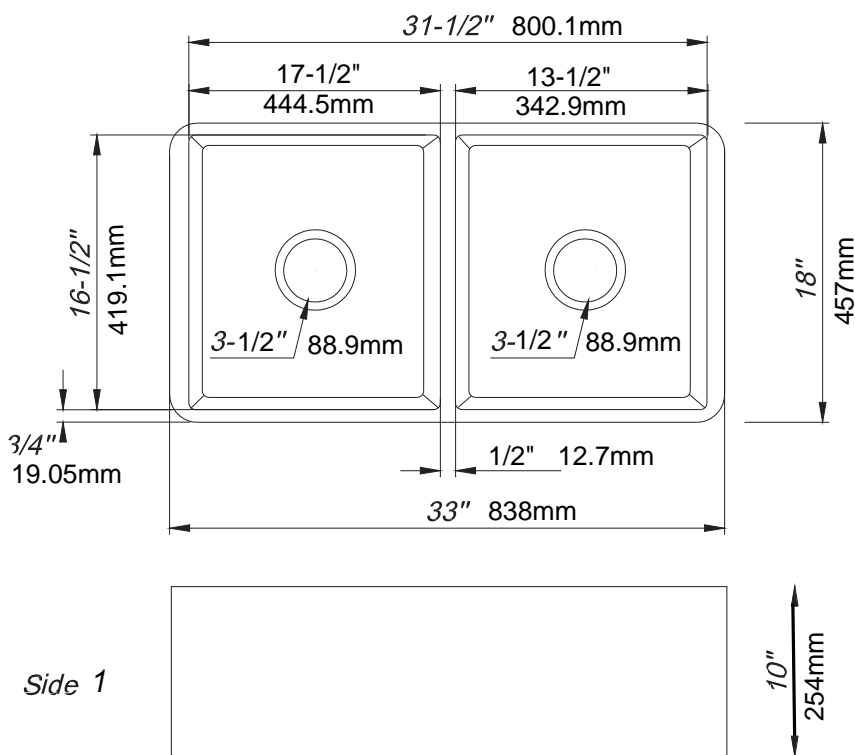
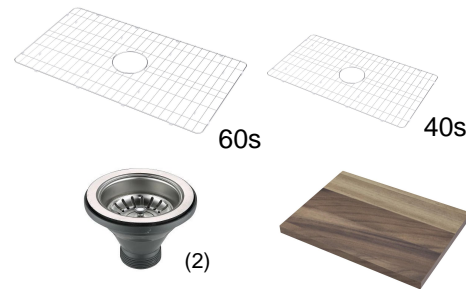
AMERICAN FIRECLAY  
Collection Fine Firclay Farmhouse

CENTRES DE TRAVAIL  
MODÈLE AFC265WC  
Double Bol 60/40

## SÉRIE HAMPTON



## CARACTÉRISTIQUES



## DÉTAILS DU PRODUIT

Couleur blanc  
Double Bol 60/40  
Drain central  
Ouverture de vidange de 3,5 "  
Fabriqué à partir d'un mélange exclusif de chamotte d'argile réfractaire fine

## INSTALLATION

Tablier avant  
Undermount

## PRODUIT DE COORDINATION

Drain en acier inoxydable 304 poli  
Grille de fil de chrome poli  
Planche à découper en bois

## CONFORMITÉ AUX NORMES

UPC/cUPC



## ACCESSOIRES OPTIONNELS

Planche à découper en noyer  
Planche à découper en hêtre  
Drain central Wire Grid CP  
Séchage Roll Up S / S  
Drain 304 S / S

MODÈLE AFC260WC 33"/838mm 31.5"/800mm

POIDS NET • 27 kg / 60 lbs

En raison de la nature du produit, toutes les dimensions / poids sont précis +/- 2%

Nous vous recommandons fortement d'avoir l'évier à portée de main pour les mesures avant la fabrication et la découpe des armoires et des comptoirs. Toute responsabilité incombe à l'acheteur. Nous n'assumons AUCUNE responsabilité, écrite ou implicite, pour tout coût dû à des mesures / fabrication incorrectes des matériaux et / ou de la main-d'œuvre d'installation