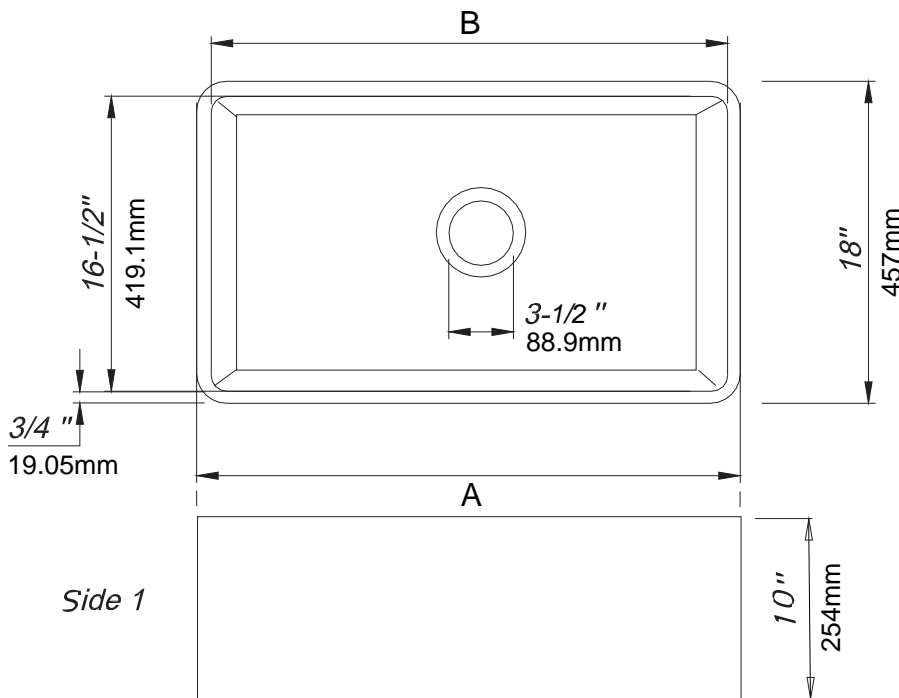
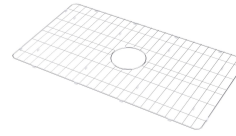


AMERICAN FIRECLAY  
Fine Fireclay Farmhouse Collection

## CENTRES DE TRAVAIL

## SÉRIE HAMPTON

## CARACTÉRISTIQUES



## DÉTAILS DU PRODUIT

Couleur blanc

Bol simple

Drain central

Ouverture de vidange de 3,5 "

Fabriqué à partir d'un mélange exclusif de chamotte d'argile réfractaire fine

## INSTALLATION

Tablier avant

Undermount

## PRODUIT DE COORDINATION

Drain en acier inoxydable 304 poli

Grille de fil de chrome poli

Planche à découper en bois

## TAILLES DISPONIBLES

MODÈLE	A	B	POIDS NET
AFC260WC	24"/609mm	22.5"/572mm	• 16 kg / 36 lbs
AFC261WC	27"/686mm	25.5"/648mm	• 17 kg / 38 lbs
AFC262WC	30"/762mm	28.5"/724mm	• 20 kg / 45 lbs
AFC263WC	33"/838mm	31.5"/800mm	• 25 kg / 55 lbs
AFC264WC	36"/914mm	34.5"/876mm	• 26 kg / 58 lbs

## CONFORMITÉ AUX NORMES

• UPC/cUPC



## ACCESSOIRES OPTIONNELS

Planche à découper en noyer

Planche à découper en hêtre

Drain central Wire Grid CP

Séchage Roll Up S / S

Drain 304 S / S

En raison de la nature du produit, toutes les dimensions / poids sont précis +/- 2%

Nous vous recommandons fortement d'avoir l'évier à portée de main pour les mesures avant la fabrication et la découpe des armoires et des comptoirs. Toute responsabilité incombe à l'acheteur. Nous n'assumons AUCUNE responsabilité, écrite ou implicite, pour tout coût dû à des mesures / fabrication incorrectes des matériaux et / ou de la main-d'œuvre d'installation